

IDE 20 D / IDE 30 D / IDE 50 D / IDE 60 D / IDE 100 D

ES

TRADUCCIÓN DEL MANUAL
ORIGINAL
CALEFACTOR DE FUELOIL



Índice

Indicaciones sobre el manual de servicio 2

Seguridad..... 3

Información sobre el aparato..... 5

Transporte y almacenamiento 7

Montaje y puesta en funcionamiento 7

Manejo 10

Fallos y averías 11

Accesorios adquiribles con posterioridad 13

Mantenimiento..... 14


Anexo técnico 16


Eliminación de residuos 30


Declaración de conformidad 30


Indicaciones sobre el manual de servicio


Símbolos

 **Advertencia debido a la tensión eléctrica**
Este símbolo indica que existe peligro para la vida y la salud de las personas debido a la tensión eléctrica.


 **Advertencia debido a sustancias inflamables**
Este símbolo indica que existe peligro para la vida y la salud de las personas debido a sustancias inflamables.

 **Advertencia debido a superficie caliente**
Este símbolo indica que existe peligro para la vida y la salud de las personas debido a superficies calientes.

 **Advertencia**
Esta palabra advierte de un peligro con un nivel de riesgo medio que, de no evitarse, puede tener como consecuencia la muerte o lesiones graves.

 **Cuidado**
Esta palabra advierte de un peligro con un nivel de riesgo bajo que, de no evitarse, puede tener como consecuencia lesiones leves o moderadas.

Advertencia
Esta palabra hace referencia a informaciones importantes (p. ej. daños materiales) pero no a peligros.

 **Información**
Las indicaciones con este símbolo le ayudan a ejecutar su trabajo de manera rápida y segura.



Tener en cuenta el manual

Las notas con este símbolo indican que deben tenerse en cuenta el manual de instrucciones.



Usar protección auditiva

Las indicaciones con este símbolo le advierten que debe usarse protección auditiva.

La versión actual de este manual se puede descargar en el siguiente enlace:

IDE 20 D



<https://hub.trotec.com/?id=41240>

IDE 30 D



<https://hub.trotec.com/?id=41241>

IDE 50 D



<https://hub.trotec.com/?id=41242>

IDE 60 D

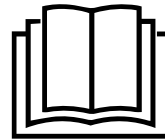


<https://hub.trotec.com/?id=41243>

IDE 100 D



<https://hub.trotec.com/?id=41239>



Seguridad

¡Lea detenidamente este manual de instrucciones antes de poner en funcionamiento o usar este aparato y manténgalo siempre a su alcance en el lugar de montaje o cerca del aparato!



Advertencia

Lea todas las indicaciones de seguridad e instrucciones.

El incumplimiento de las indicaciones de seguridad o las instrucciones puede provocar descargas eléctricas, incendios y/o lesiones graves.

Conserve las indicaciones de seguridad e instrucciones para el futuro.

El aparato no debe ser utilizado por niños ni menores de 16 años.

Los niños no deben jugar con el aparato. La limpieza y el mantenimiento a cargo del usuario no pueden ser realizados por niños ni menores de 16 años.



Advertencia

No utilice el aparato en espacios pequeños si dentro se encuentran personas que no pueden salir del lugar por sí mismas y que no van a estar acompañadas en todo momento.

- No ponga en marcha ni coloque el aparato en estancias o espacios cerrados potencialmente explosivos.
- No ponga el aparato en funcionamiento en atmósferas agresivas.
- Coloque el aparato vertical y firme sobre una superficie con suficiente capacidad portante.
- Espere, después de una limpieza húmeda, a que el aparato se seque. No lo ponga en marcha mojado.
- No maneje ni accione el aparato si tiene las manos húmedas o mojadas.
- No permita que caiga agua directamente sobre el aparato.
- No introduzca nunca objetos o alguna parte de su cuerpo dentro del aparato.
- No tape el aparato durante su funcionamiento.
- No retire del aparato ninguna indicación de seguridad, pegatina o etiqueta. Asegúrese de que todas las indicaciones de seguridad, pegatinas y etiquetas se mantienen siempre legibles.
- Atención: En Alemania se aplica el reglamento federal de protección de emisiones. No mantenga la instalación en funcionamiento durante más de 3 meses en el mismo lugar. Antes de proyectar la instalación de gases de escape, infórmese sobre la legislación nacional aplicable y contacte con el personal especializado que corresponda.
- No se siente sobre el aparato.
- No se trata de un juguete. Mantenga a los niños y los animales lejos del aparato.
- Compruebe, cada vez que vaya a usar el aparato, los posibles daños en los accesorios y las piezas de conexión. No use aparatos o partes de ellos que estén dañados.
- Asegúrese de que todos los cables eléctricos que se encuentran fuera del aparato estén protegidos de cualquier tipo de daño (p.ej. daños causados por animales). ¡No utilice nunca el aparato si detecta daños en los cables eléctricos o la conexión a la red eléctrica!
- La conexión a la red eléctrica debe cumplir las indicaciones especificadas en el Anexo técnico.
- Inserte la clavija de alimentación en una toma de corriente debidamente protegida.
- Seleccione las extensiones del cable de alimentación tomando en consideración la potencia del aparato, la longitud del cable y el uso previsto. Desenrolle completamente el cable alargador. Evite una sobrecarga eléctrica.
- Antes de realizar trabajos de mantenimiento, conservación o reparación del aparato desenchufe el cable de alimentación de la toma de corriente cogiéndolo por la clavija.
- En caso de que no vaya a utilizar el aparato apáguelo y desenchufe el cable de alimentación de la toma de corriente.
- No use nunca el aparato si detecta daños en la clavija o en el cable de alimentación. Si el cable de alimentación de este aparato sufre daños tiene que ser sustituido por el fabricante o su servicio de atención al cliente, o por una persona con una cualificación similar, con el fin de evitar riesgos. ¡Los cables de alimentación defectuosos suponen un serio peligro para la salud!
- Al realizar la colocación, considere la distancia mínima respecto a las paredes y objetos, así como las condiciones de almacenamiento y servicio conforme al Anexo técnico.
- Asegúrese de que la entrada y la salida de aire están libres.
- Asegúrese de que el lado de aspiración siempre esté libre de suciedad y objetos sueltos.
- No coloque el aparato sobre una superficie inflamable.
- Transporte el aparato únicamente en posición vertical.
- Use exclusivamente piezas de recambio originales, pues de lo contrario no se puede garantizar el funcionamiento adecuado y seguro del equipo.

- El aparato no se puede utilizar junto con un dispositivo programador, un reloj temporizador, un sistema de control a distancia independiente ni cualquier otro dispositivo similar que encienda el aparato automáticamente, ya que en caso de que el calefactor esté tapado o mal instalado podría producirse un incendio.

Uso adecuado

El aparato ha sido concebido para generar aire caliente y puede ser empleado exclusivamente en espacios exteriores techados o en espacios interiores ventilados respetando los datos técnicos.

El aparato es apropiado para la calefacción de espacios grandes como, por ejemplo, tiendas de campaña, almacenes, talleres, obras, invernaderos o naves de uso agrario.

El aparato está previsto para ser empleado sin cambiar de lugar.

Sólo se puede poner en marcha el aparato en espacios con suficiente entrada de aire fresco y salida de gases de escape.

El aparato sólo puede ser puesto en marcha con fueloil extra ligero (EL), queroseno o diésel y no con gasolina, fueloil pesado u otros combustibles.

Cualquier uso distinto al uso adecuado se considera un uso incorrecto.

Uso incorrecto razonablemente previsible

- No utilice este calefactor en el entorno inmediato de una piscina.
- No coloque encima del aparato objetos, como p.ej. ropa.
- No use el aparato cerca de la gasolina, disolventes, barnices u otros vapores altamente inflamables, ni en habitaciones donde estos estén almacenados.
- No ponga el aparato en marcha en atmósferas potencialmente inflamables o explosivas.
- No use el aparato en espacios exteriores no techados.
- No ponga el aparato en marcha en habitaciones en locales que no dispongan de suficiente aire de combustión.
- No introduzca nunca el aparato debajo del agua.
- No realice por su cuenta ninguna modificación estructural, ampliaciones o reformas en el aparato.

Cualificación del personal

Las personas que usen este aparato deben:

- ser conscientes de los peligros que pueden surgir del trabajo con calefactores por fueloil debido al calor, el riesgo de incendio y la escasa ventilación.
- ser conscientes de los peligros que pueden surgir de la manipulación de combustibles como, p. ej., fueloil EL, diésel o queroseno.
- haber leído y comprendido las instrucciones y en especial el capítulo Seguridad.

Equipamiento de protección personal



Usar protección auditiva

Al trabajar con el aparato use una protección auditiva adecuada.

Peligros residuales



Advertencia debido a la tensión eléctrica

Los trabajos en componentes eléctricos sólo pueden ser realizados por una empresa especializada autorizada.



Advertencia debido a la tensión eléctrica

Antes de realizar cualquier trabajo en el aparato quite la clavija de alimentación de la toma de corriente.

No toque la clavija de alimentación con las manos húmedas o mojadas.

Retire el cable de alimentación de la toma de corriente tirando de él por la clavija.



Advertencia debido a la tensión eléctrica

¡Peligro de descarga eléctrica!

Si el calefactor entra en contacto con agua en una piscina, existe el riesgo de sufrir una descarga eléctrica.

No instale este calefactor en el entorno inmediato de piscinas.



Advertencia debido a sustancias inflamables

Existe riesgo de incendio al manipular combustibles. Tome suficientes medidas de precaución al manipular combustibles como, p. ej., fueloil EL, diésel o queroseno.

¡No derrame los combustibles! ¡No inhale los vapores ni trague combustible! Evite el contacto con la piel.



Advertencia debido a superficie caliente

Algunas partes del aparato, especialmente en la salida de aire, se calientan mucho durante el funcionamiento.

Existe el riesgo de que se produzcan quemaduras e incendios. ¡No toque el aparato durante su funcionamiento!

Durante el funcionamiento del aparato, mantenga una distancia de seguridad de al menos 2 metros respecto de la parte delantera del mismo. Mantenga la distancia de seguridad del aparato respecto a las paredes y objetos según lo dispuesto en el manual de instrucciones.



Advertencia debido a superficie caliente

Algunos componentes de este aparato pueden calentarse mucho y provocar quemaduras. Se debe prestar especial atención cuando haya cerca niños u otras personas que necesitan protección.



Advertencia debido a superficie caliente

Un manejo indebido implica cierto peligro de sufrir quemaduras. Use el aparato únicamente como se describe en el presente manual de instrucciones.



Advertencia

Existe riesgo de descarga eléctrica si se manipula incorrectamente. Transporte el aparato únicamente de la forma adecuada.



Advertencia

Este aparato puede suponer un peligro si es empleado indebidamente por personas no instruidas o con fines diferentes al previsto. ¡Tenga en cuenta la cualificación del personal!



Advertencia

El aparato no es un juguete y no puede caer en manos de los niños.



Advertencia

¡Peligro de asfixia!
No deje el material de embalaje descuidado. Podría convertirse en un juguete peligroso para los niños.



Advertencia

Una colocación indebida implica cierto peligro de incendio.
No coloque el aparato sobre una superficie inflamable.
No coloque el aparato sobre moquetas de pelo alto.



Advertencia

¡No se debe tapar el aparato dado el riesgo de provocar un incendio grave!

Comportamiento en casos de emergencia

1. En casos de emergencia desconecte el aparato de la electricidad: Apague el aparato y extraiga la clavija de alimentación.
2. Aleje a las personas de la zona de peligro.
3. No vuelva a conectar a la electricidad un aparato que esté roto.

Protección contra sobrecalentamiento

El aparato dispone de un termostato de seguridad que se activa cuando el aparato se recalienta (se excede la temperatura de trabajo).

Trate de localizar el origen del recalentamiento.

Si, pese al recalentamiento, el termostato de seguridad no se conecta el fusible de recalentamiento se activa. Entonces el aparato se apaga completamente. En tal caso diríjase al servicio de atención al cliente para cambiar el fusible de recalentamiento.

Información sobre el aparato

Descripción del aparato

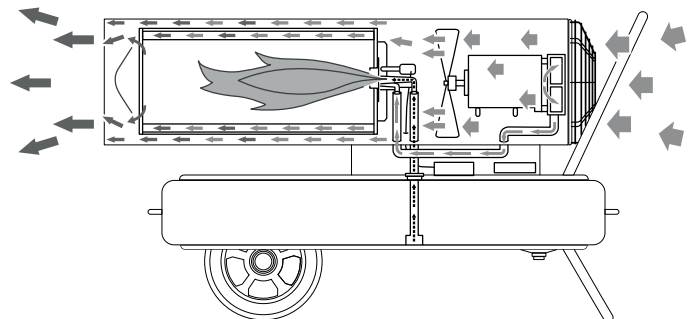
Los calefactores por fueloil de combustión directa IDE 20 D, IDE 30 D, IDE 50 D, IDE 60 D y IDE 100 D permiten calentar el aire ambiental para así conseguir una calefacción rápida de espacios grandes y bien ventilados. Los calefactores por fueloil se deben emplear con fueloil extra ligero (EL), queroseno o diésel y nunca con gasolina, fueloil pesado u otros combustibles.

Se trata de calefactores por fueloil de combustión directa para colocar en espacios al aire libre techados o en espacios cerrados con suficiente entrada de aire fresco. El aparato IDE 100 D cuenta con una bomba Danfoss.

Principio de funcionamiento

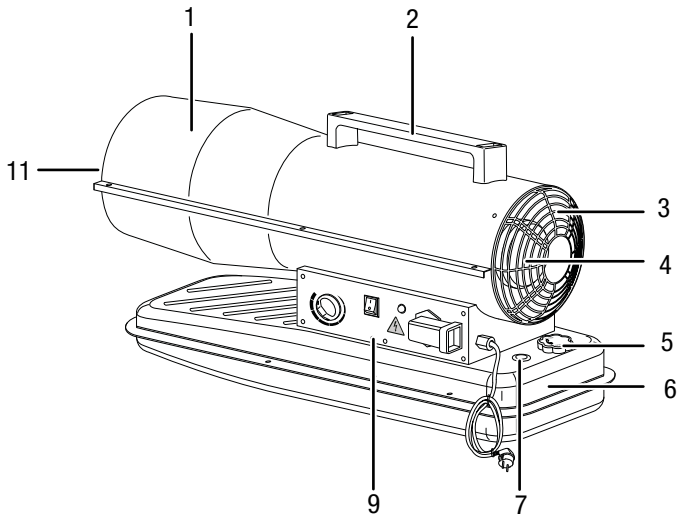
El aparato genera calor conduciendo el aire frío que absorbe a través de una cámara de combustión, en la cual se quema el combustible. El aire absorbido se calienta y se dirige hacia la abertura de soplado para finalmente retornar al exterior.

Una parte del aire absorbido se condensa y se conduce al inyector. El combustible es conducido desde el depósito también al inyector gracias a la presión negativa generada. En el inyector, un contacto piloto permite encender el combustible, que después mantiene la combustión mediante una flama continua.

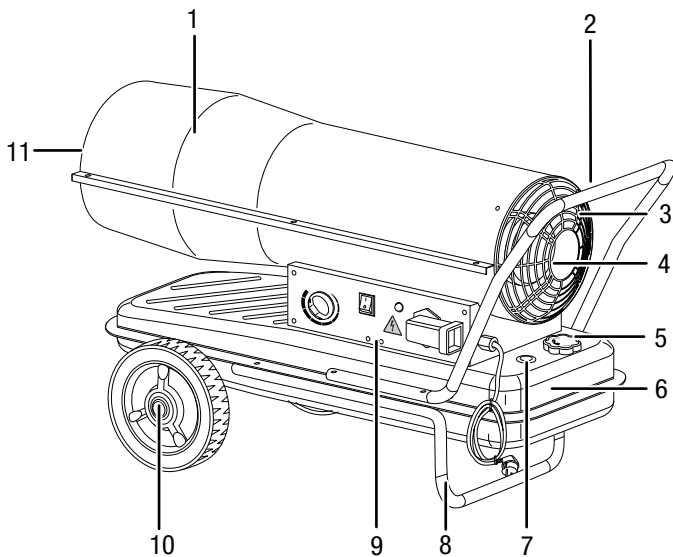


Representación del aparato

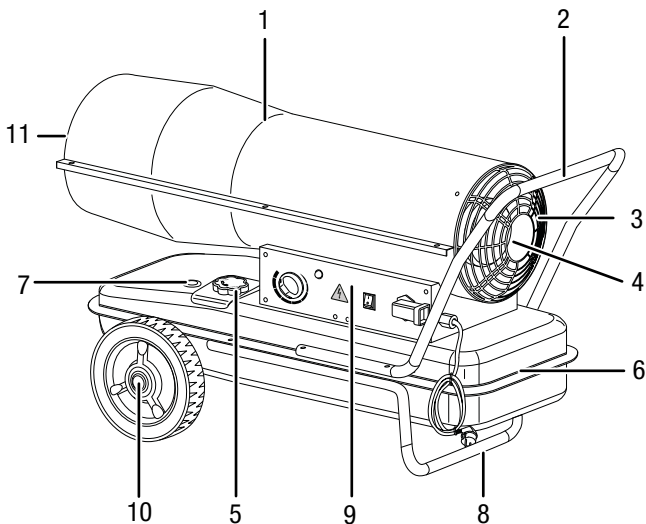
IDE 20 D



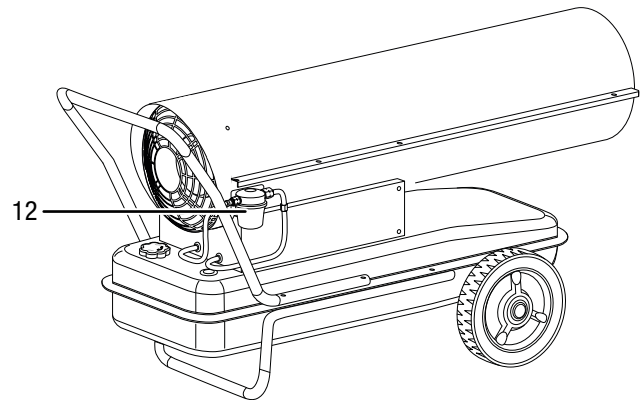
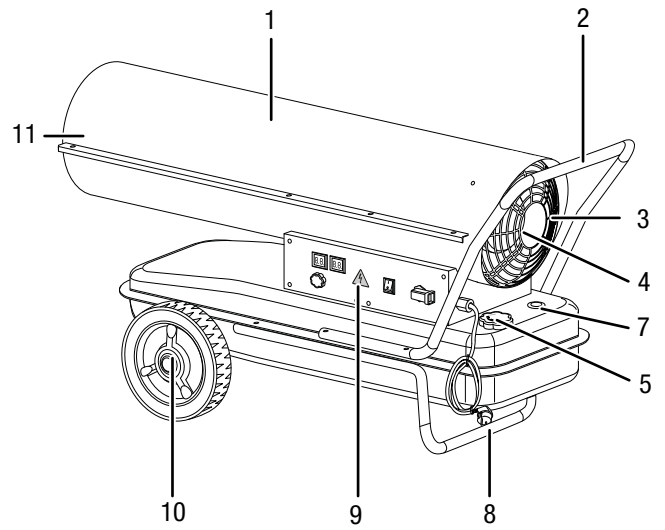
IDE 30 D



IDE 50 D / IDE 60 D



IDE 100 D



N.º	Denominación
1	Carcasa de la cámara de combustión
2	Asa de transporte
3	Entrada de aire con rejilla de protección
4	Ventilador y motor
5	Tapa del depósito
6	Depósito
7	Indicador de nivel del depósito
8	Soporte
9	Cuadro de mando
10	Rueda
11	Abertura de soplado para el aire caliente
12	Filtro de combustible (solo para el IDE 100 D)

Transporte y almacenamiento

Advertencia

Si usted almacena o transporta el aparato indebidamente, este puede dañarse. Tenga en cuenta las informaciones relativas al transporte y almacenamiento del aparato.

Transporte

El aparato está dotado de ruedas de transporte para que poder transportarlo con facilidad.

El equipo está dotado una manija para que pueda ser transportado fácilmente.

Tenga en cuenta las siguientes indicaciones **antes** de cada transporte:

- Desconecte el aparato.
- Retire el cable de alimentación de la toma de corriente tirando de él por la clavija.
- No utilice el cable de alimentación como cuerda de tracción.
- Deje que el aparato se enfríe suficientemente.

Tenga en cuenta las siguientes indicaciones **durante** el transporte:

IDE 20 D

- Transporte el IDE 20 D únicamente utilizando el asa de transporte (2).

IDE 30 D / IDE 50 D / IDE 60 D / IDE 100 D

- Eleve el aparato mediante el asa de transporte (2), de tal forma que el soporte trasero deje de rozar el suelo.
- Haga rodar el aparato por medio de las ruedas hacia la posición deseada.

Almacenamiento

Tenga en cuenta las siguientes indicaciones **antes** del almacenamiento:

- Retire el cable de alimentación de la toma de corriente tirando de él por la clavija.
- Deje que el aparato se enfríe suficientemente.

Mientras no esté utilizando el aparato, proceda a almacenarlo cumpliendo las siguientes condiciones:

- Almacene el aparato seco y protegido de las heladas y el calor.
- Almacene el aparato en posición vertical en un lugar protegido del polvo y la irradiación solar directa.
- Proteja el aparato del polvo con una funda si fuera necesario.

Montaje y puesta en funcionamiento

Volumen de suministro

- 1 x calefactor por fueloil
- 1 x manija (sólo en el IDE 20 D)
- 1 x componentes soporte (solo IDE 30 D / IDE 50 D / IDE 60 D / IDE 100 D)
- 2 x ruedas (solo IDE 30 D / IDE 50 D / IDE 60 D / IDE 100 D)
- 1 x juego de material de montaje
- 1 x manual

Desembalaje del aparato

1. Abra la caja y extraiga el aparato.
2. Retire todo el envoltorio del aparato.
3. Desenrolle completamente el cable de alimentación. Preste atención a que el cable de alimentación no esté dañado y no lo dañe al desenrollarlo.

Montaje

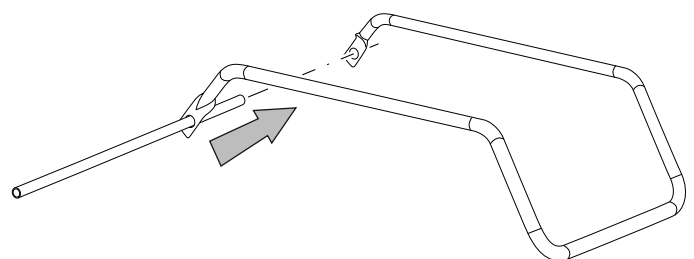
En el momento del suministro el aparato ya está parcialmente instalado.

En el caso de los aparatos IDE 30 D / 50 D / 60 D y 100 D, hay que instalar las ruedas, los ejes, el soporte y el asa de transporte.

Montar las ruedas (IDE 30 D / 50 D / 60 D / 100 D)

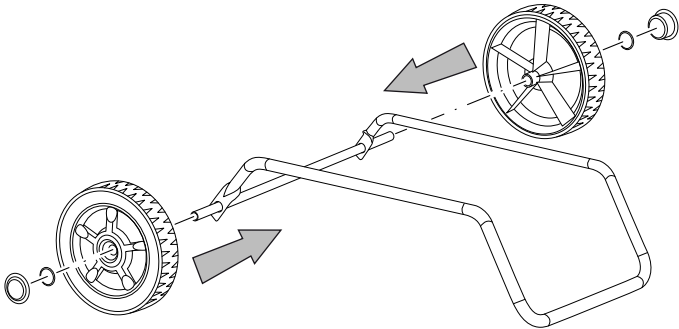
Antes de la primera puesta en funcionamiento hay que fijar las ruedas de transporte y el eje al aparato. Para ello, proceda de la siguiente manera:

1. Pase el eje a través de los agujeros del soporte.



2. Coloque las dos ruedas en el eje.
3. Fije los anillos de retención al eje.

4. Coloque las tapas de las ruedas.

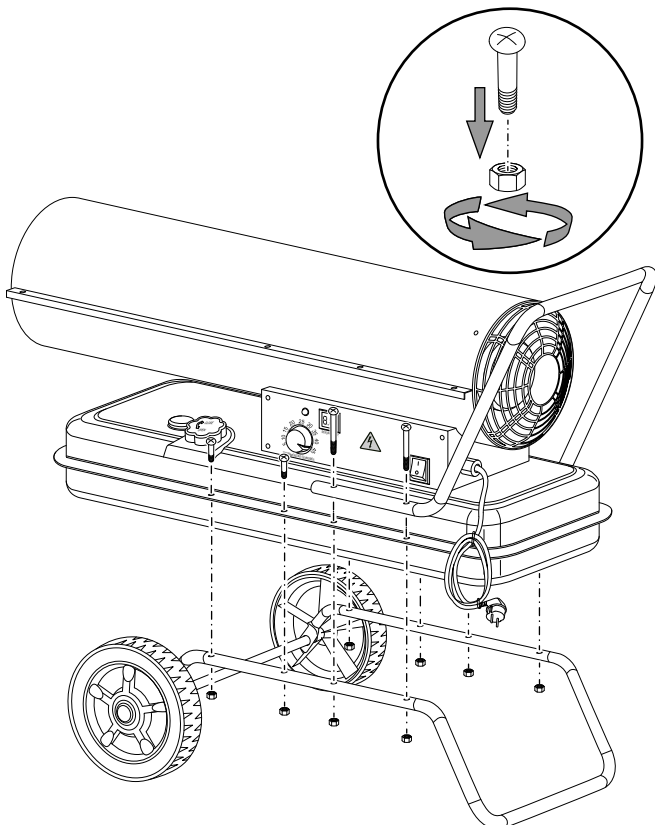


Información

Usted puede volver a desmontar el soporte si fuera necesario (p.ej. para el almacenamiento). Para quitar las ruedas del eje puede retirar cuidadosamente las tapas de las ruedas y los anillos de retención con ayuda de un destornillador plano.

Montaje del asa de transporte y del soporte (IDE 30 D / 50 D / 60 D / 100 D)

1. Posicione el aparato sobre el soporte. Preste atención a que los agujeros para los tornillos estén alineados uno encima del otro.
2. Fije primero los 4 tornillos pequeños al soporte.
3. Enrosque las tuercas en los tornillos, por debajo.
4. Coloque el asa de transporte encima de la parte trasera.
5. Fije los 4 tornillos grandes al asa de transporte, el aparato y el soporte.



Instalación

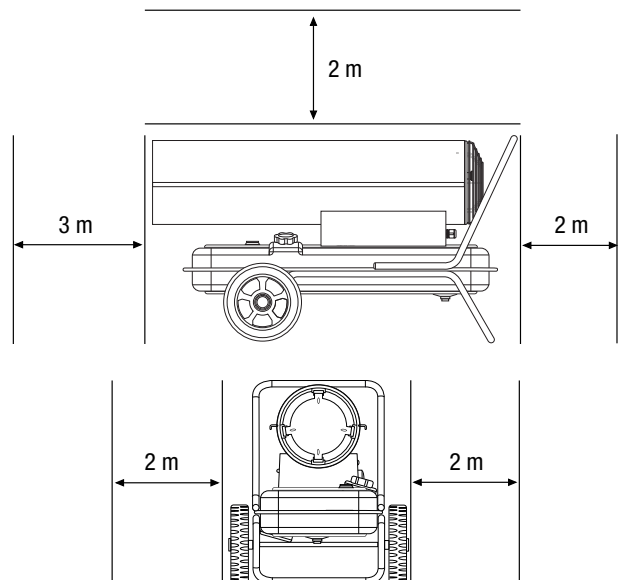
A la hora de elegir el lugar donde colocar el aparato, se deben tener en cuenta una serie de condiciones técnicas y de espacio. Si no se toman en consideración estas pautas se puede limitar el rendimiento del aparato o los componentes y también ocasionar riesgos para las personas y objetos cercanos.

A la hora de colocar al aparato, se debe tener en cuenta lo siguiente:

- No mantenga la instalación en funcionamiento durante más de 3 meses en el mismo lugar. Antes de proyectar la instalación de gases de escape, infórmese sobre la legislación nacional aplicable y contacte con el personal especializado que corresponda.
- El aparato sólo puede ser puesto en funcionamiento en superficies techadas.
- El aparato se debe colocar en una posición firme y sobre suelo no inflamable.
- El aparato tiene que ser instalado cerca de una chimenea, una pared exterior o sobre una superficie abierta y ventilada.
- El aparato debe estar conectado a una toma de corriente adecuadamente protegida.
- El lugar de colocación del aparato tiene que estar suficientemente ventilado.

¡Preste especial atención a que entre suficiente aire fresco cuando haya personas y animales en la misma habitación que el aparato!

- La separación mínima de la boca de soplado del aparato a las paredes o a objetos debe ser de 3 m (véase la figura).
- La separación mínima de la boca de aspiración del aparato a las paredes o a objetos debe ser de 2 m (véase la figura).
- No puede haber paredes ni objetos grandes cerca del aparato.
- No se pueden cubrir los agujeros de aspiración y soplado.
- Se debe contar con suficientes extintores de incendios.



Puesta en funcionamiento

- Compruebe que el volumen de suministro de su aparato está completo. Si faltase algún accesorio rogamos dirigirse al servicio de atención al cliente de Trotec o al distribuidor en el que adquirió el aparato.
- Compruebe que el aparato y sus piezas de conexión no presenten daños.
- Cumpla las condiciones descritas en el capítulo Colocación.
- Llene el depósito del aparato de fueloil EL, queroseno o diésel de la manera descrita en el capítulo Montaje.
- Compruebe el aparato antes de su puesta en marcha y controle regularmente, durante su uso, que se encuentra en perfecto estado.
- Asegúrese de que las características de la red eléctrica coinciden con las indicadas en la placa de características.
- Cerciórese, cada vez que vaya a conectar el aparato, de que el ventilador se mueve libremente antes de enchufarlo a la toma de corriente.
- Conecte el cable de alimentación eléctrica a una toma de corriente debidamente protegida. Conforme a las disposiciones nacionales (en Alemania: VDE 0100/0105), en las obras hay que instalar un interruptor diferencial (FI) delante de la toma de corriente

El aparato está listo ahora para su funcionamiento.

Llenar el depósito



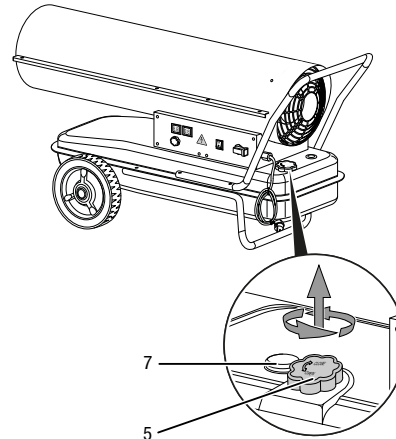
Advertencia debido a sustancias inflamables

Asegúrese de que no haya ninguna fuente de ignición cerca del depósito para así impedir que se produzca un incendio.

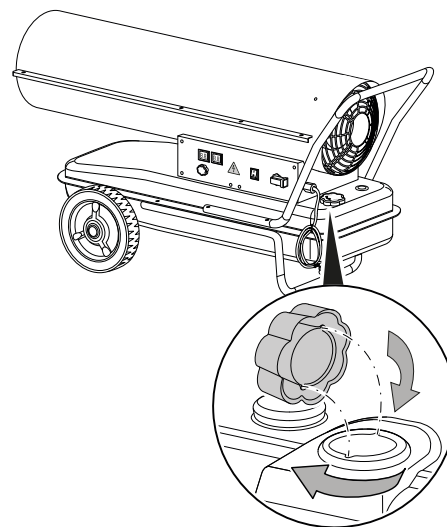
La tapa del depósito y el indicador de nivel de llenado se encuentran en la parte posterior del aparato en el caso del IDE 20 D / IDE 30 D y a la izquierda del panel de mando en el IDE 50 D / IDE 60 D / IDE 100 D. Las figuras de este manual de instrucciones muestran el IDE 100 D a modo de ejemplo.

- ✓ Espere a que el aparato se haya enfriado por completo antes de proceder al llenado del depósito.
 - ✓ Use solo combustible que sea apropiado para el aparato (véanse los datos técnicos).
1. Coloque el aparato sobre una superficie firme, plana y no inflamable.

2. Desenrosque y extraiga la tapa del depósito (5).



3. Llene el depósito. Preste atención al indicador del nivel de llenado (7). Detenga el llenado del depósito poco antes de la zona roja.
4. Vuelva a enroscar la tapa del depósito sobre este (5). Preste atención a las muescas en la boca del depósito y las pestañas en la tapa del depósito. Al colocar la tapa del depósito estas deben coincidir. Asegúrese de que la tapa del depósito está bien fijada para que no se produzcan fugas.

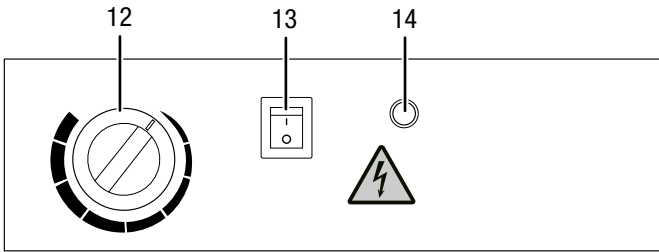


Manejo

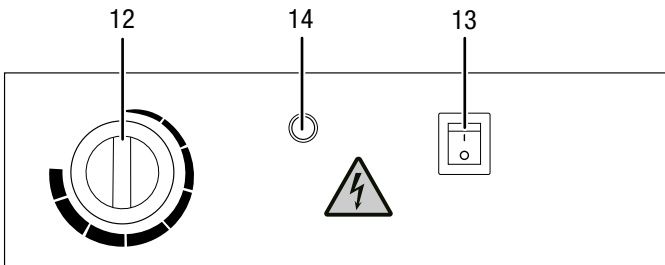
El aparato puede ser usado solo por personas que hayan sido instruidas para manejarlo.

Elementos de mando

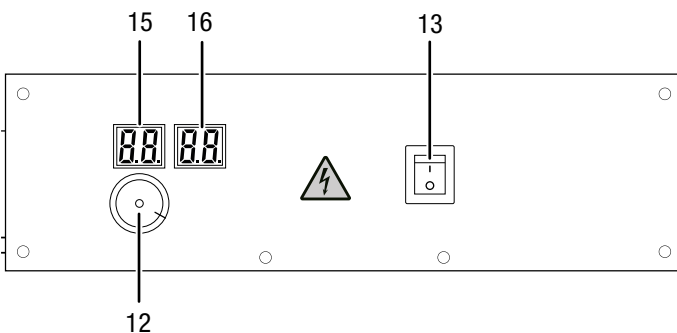
IDE 20 D / IDE 30 D



IDE 50 D / IDE 60 D



IDE 100 D



Nº	Denominación
12	Interruptor giratorio del termostato
13	Botón de encendido y apagado
14	LED de funcionamiento
15	Indicador del valor nominal
16	Indicador de la temperatura ambiental

Encender el aparato



Use protección auditiva

El efecto del ruido puede provocar la pérdida de audición.

El aparato trabaja hasta que se alcanza la temperatura ambiental deseada.

1. Coloque el interruptor de encendido y apagado (13) en la posición I.
⇒ Se ilumina el interruptor de encendido y apagado (13).
2. Ponga el interruptor giratorio (12) a la temperatura ambiental deseada. Esta tiene que ser superior a la temperatura ambiental actual.
3. Cerciórese de que el aparato realmente se ha encendido.

Puesta fuera de servicio



Advertencia debido a la tensión eléctrica

No toque la clavija de alimentación con las manos húmedas o mojadas.

Advertencia

¡Daño en el aparato por recalentamiento!

No apague nunca el aparato tirando de la clavija de alimentación, ya que puede provocar un sobrecalentamiento del aparato.

Apague el aparato debidamente. No retire la clavija de alimentación hasta que el motor del ventilador se haya detenido completamente.

1. Apague el aparato poniendo el interruptor de encendido y apagado (13) en la posición 0.
⇒ Ya no se ilumina el interruptor de encendido y apagado (13).
2. Espere hasta que el motor del ventilador se haya detenido completamente.
3. Tire de la clavija de alimentación para asegurar que el aparato no pueda volver a ser conectado.
4. Deje que el aparato se enfríe completamente.

Reinicio del funcionamiento después de un fallo

Durante la primera puesta en marcha, y después de haber vaciado completamente el circuito de fueloil, puede ser que el flujo de fueloil hacia la boquilla sea insuficiente. En ese caso el dispositivo de control de la llama reacciona y el aparato se bloquea. Proceda de la siguiente manera:

1. Espere aproximadamente 1 minuto.
2. Encienda el aparato.

Si el aparato sigue sin arrancar, proceda de la siguiente manera:

1. Cerciórese de que haya combustible en el depósito.
2. Consulte los capítulos Indicaciones generales de seguridad y Fallos y averías.

Fallos y averías



Advertencia debido a la tensión eléctrica

Aquellos trabajos que requieran abrir la carcasa sólo pueden ser realizados por empresas especializadas y autorizadas o por Trotec.



Advertencia

¡Peligro de lesiones si se realiza una reparación indebidamente!

No intente nunca modificar el aparato ni repararlo. Los cambios por cuenta propia pueden provocar lesiones graves o incluso la muerte.

Encargue las reparaciones exclusivamente a un taller especializado con la debida certificación.

Advertencia

Espere al menos 3 minutos después de cada trabajo de mantenimiento y reparación. Después ya puede encender de nuevo el aparato.

El fabricante ha comprobado en repetidas ocasiones que el funcionamiento del aparato es impecable. No obstante, si se produjera un fallo de funcionamiento compruebe el aparato siguiendo la siguiente lista:

El aparato no arranca:

- Compruebe la conexión a la red eléctrica.
- Compruebe que el cable y la clavija de alimentación no estén dañados. Si detectara daños, no intente volver a poner en marcha el aparato.
Si el cable de alimentación de este aparato está dañado tiene que ser sustituido por el fabricante o su servicio de atención al cliente, o por una persona con una cualificación similar, con el fin de evitar riesgos.
- Compruebe el estado de los fusibles de red situados en el lugar de la instalación.

Durante la primera puesta en funcionamiento el aparato produce chispas y/o humo:

- En este caso, no se trata de un fallo o avería. Al poco tiempo de estar en funcionamiento, estos indicios desaparecen.

Surgen ruidos al prender o durante el enfriado:

- En este caso, no se trata de un fallo o avería. Las piezas metálicas del aparato se dilatan debido al calor y por tanto emiten estos ruidos.

Al encender el aparato, por la parte delantera o trasera de este salen chispas y/o llamas:

- En este caso, no se trata de un fallo o avería. Es posible que se haya acumulado aire en los conductos.
¡Manténgase a una distancia prudencial de las aberturas del aparato!

La llama de la cámara de combustión no prende:

- Compruebe el nivel del depósito. Reposte combustible si el depósito estuviera vacío (véase Llenar el depósito).
- Compruebe si el filtro de combustible y la bomba de combustible están sucios. Póngase en contacto con el servicio técnico en caso de que, efectivamente, estén sucios.
- Compruebe si el combustible presenta impurezas debido a suciedad o agua. En caso necesario, vacíe completamente el combustible y llene el depósito con combustible nuevo y limpio (véase el Llenar el depósito).
- Desconexión de seguridad: si durante el funcionamiento se apaga la llama, se desconectan el sistema electrónico y la bomba de aceite. Compruebe las posibles causas de acuerdo a los siguientes criterios:
 - **¡Sólo para personal cualificado!**
Revise el piloto: La distancia entre los dos electrodos del piloto debería estar entre 4 y 5 mm.

La llama se apaga durante la combustión.

- Compruebe si el aire entra libremente. En caso necesario, limpie la boca de aspiración.
- Compruebe el nivel del depósito. Reposte combustible si el depósito estuviera vacío (véase Llenar el depósito).
- Compruebe si el filtro de combustible y la bomba de combustible están sucios. Póngase en contacto con el servicio técnico en caso de que, efectivamente, estén sucios.
- Compruebe si el combustible presenta impurezas debido a suciedad o agua. En caso necesario, vacíe completamente el combustible y llene el depósito con combustible nuevo y limpio (véase el Llenar el depósito).
- Corte eléctrico: el piloto se apaga y el aparato se desconecta automáticamente. Después del corte eléctrico, el aparato no se enciende de forma automática, sino que el usuario debe arrancarlo mediante el interruptor de encendido y apagado.

El aparato pierde combustible:

- Compruebe si se ha introducido demasiado combustible. Si es así, vacíe parte del combustible conforme a lo dispuesto en el capítulo Vaciar el depósito.
- Compruebe si los tornillos de purga están bien fijados y apriételes en caso necesario.
- Revise la junta que forman los tornillos de purga y sustitúyala en caso de que presente daños.
- Compruebe si la bomba de combustible tiene fugas. Póngase en contacto con el servicio técnico en caso de que no esté seguro de que la bomba de combustible esté en buenas condiciones.

El aparato echa humo o polvo:

- Compruebe si el combustible presenta impurezas debido a suciedad o agua. En caso necesario, vacíe completamente el combustible y llene el depósito con combustible nuevo y limpio (véase el Llenar el depósito).

La llama se escapa por la abertura de soplado:

- Compruebe si el combustible presenta impurezas y sustitúyalo en caso afirmativo.
- Asegúrese de que el depósito no está sucio y vacíelo en caso necesario (véase el capítulo Mantenimiento). Introduzca combustible limpio.

Después de la revisión, el aparato no funciona correctamente:

Póngase en contacto con el servicio de atención al cliente. Si fuera necesario, envíe el aparato a una empresa especializada en instalaciones eléctricas autorizada o a Trotec para su reparación.

Accesorios adquiribles con posterioridad

Accesorios	IDE 20 D Nº de artículo	IDE 30 D Nº de artículo	IDE 50 D Nº de artículo	IDE 60 D Nº de artículo	IDE 100 D Nº de artículo
Termostato externo con cable de 25 m	6.100.006.113	6.100.006.113	6.100.006.113	6.100.006.113	6.100.006.113
Kit de conexión para tanque de gasoil externo	-	6.100.006.183	6.100.006.183	6.100.006.183	6.100.006.183
Juego adaptador kit depósito manguera de aceite	-	7.210.000.003	7.210.000.003	7.210.000.003	7.210.000.003
Tubo de tanque con enganche rápido, longitud 5 m	-	6.100.006.037 ¹	6.100.006.037 ¹	6.100.006.037 ¹	6.100.006.037 ¹
Depósito de combustible, 1.000 litros	-	6.100.006.011	6.100.006.011	6.100.006.011	6.100.006.011
Depósito de combustible, 3.000 litros	-	6.100.006.012	6.100.006.012	6.100.006.012	6.100.006.012

¹ en combinación con el juego adaptador de depósito y manguera de combustible (accesorio requerido)



Advertencia

Use solo accesorios y equipos adicionales que se indiquen en este manual.

El uso de herramientas intercambiables o accesorios diferentes a los recomendados en el manual puede constituir un riesgo de sufrir lesiones.

Mantenimiento

Intervalos de mantenimiento

Intervalo de mantenimiento y conservación	antes de cada puesta en marcha	cuando sea necesario	al menos cada 2 semanas	al menos cada 4 semanas	al menos cada 6 meses	al menos una vez al año
Comprobar si hay suciedad en los agujeros de aspiración y soplado y limpiarlos si fuera necesario	X					
Comprobar si en la rejilla de aspiración hay suciedad o cuerpos extraños y limpiar si fuera necesario	X		X			
Limpieza exterior		X				X
Comprobar visualmente si hay suciedad en el interior del aparato		X		X		
Comprobar si hay daños	X					
Revisar los tornillos de fijación		X				X
Funcionamiento de prueba						X

Protocolo de mantenimiento y conservación

Tipo de aparato:

Número del aparato:

Intervalo de mantenimiento y conservación	1	2	3	4	5	6	7	8	9	10	11	12	13	14	15	16
Comprobar si hay suciedad en los agujeros de aspiración y soplado y limpiarlos si fuera necesario																
Comprobar si en la rejilla de aspiración hay suciedad o cuerpos extraños y limpiar si fuera necesario																
Limpieza exterior																
Comprobar visualmente si hay suciedad en el interior del aparato																
Comprobar si hay daños																
Revisar los tornillos de fijación																
Funcionamiento de prueba																
Comentarios																

1. Fecha: Firma:	2. Fecha: Firma:	3. Fecha: Firma:	4. Fecha: Firma:
5. Fecha: Firma:	6. Fecha: Firma:	7. Fecha: Firma:	8. Fecha: Firma:
9. Fecha: Firma:	10. Fecha: Firma:	11. Fecha: Firma:	12. Fecha: Firma:
13. Fecha: Firma:	14. Fecha: Firma:	15. Fecha: Firma:	16. Fecha: Firma:

Trabajos previos al mantenimiento



Advertencia debido a la tensión eléctrica

No toque la clavija de alimentación con las manos húmedas o mojadas.

- Desconecte el aparato.
- Retire el cable de alimentación de la toma de corriente tirando de él por la clavija.
- Deje que el aparato se enfríe completamente.



Advertencia debido a la tensión eléctrica

Aquellos trabajos que requieran abrir la carcasa sólo pueden ser realizados por empresas especializadas y autorizadas o por Trotec.

Limpiar la carcasa

Limpie la carcasa con un paño húmedo, suave y sin pelusas. Asegúrese de que no entre humedad al interior de la carcasa. Asegúrese de que la humedad no pueda entrar en contacto con los componentes eléctricos. No utilice para humedecer el paño detergentes agresivos como aerosoles limpiadores, diluyentes, detergentes que contengan alcohol o limpiadores abrasivos.

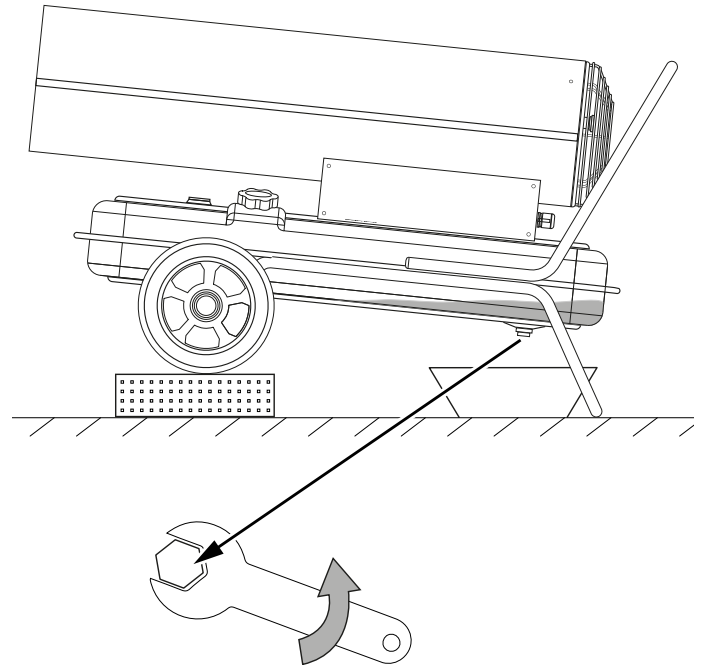
Seque la carcasa después de limpiarla.

Vaciar el depósito



Advertencia debido a sustancias inflamables

Asegúrese de que no haya ninguna fuente de ignición cerca del depósito para así impedir que se produzca un incendio.



1. Disponga un depósito colector apropiado.
2. Sitúe el aparato en un lugar elevado.
3. Abra los tornillos de la parte inferior del depósito mediante una llave de tuercas, tal y como se muestra en la imagen.
4. Deje que el combustible vaya cayendo en el depósito de recogida de líquidos.
5. Una vez deje de caer combustible, atornille la abertura de purga.
 - ⇒ Compruebe que los tornillos están bien fijados y cambie la junta en caso necesario, puesto que si no podría escaparse combustible de forma descontrolada.
6. Elimine el combustible según la normativa nacional vigente.

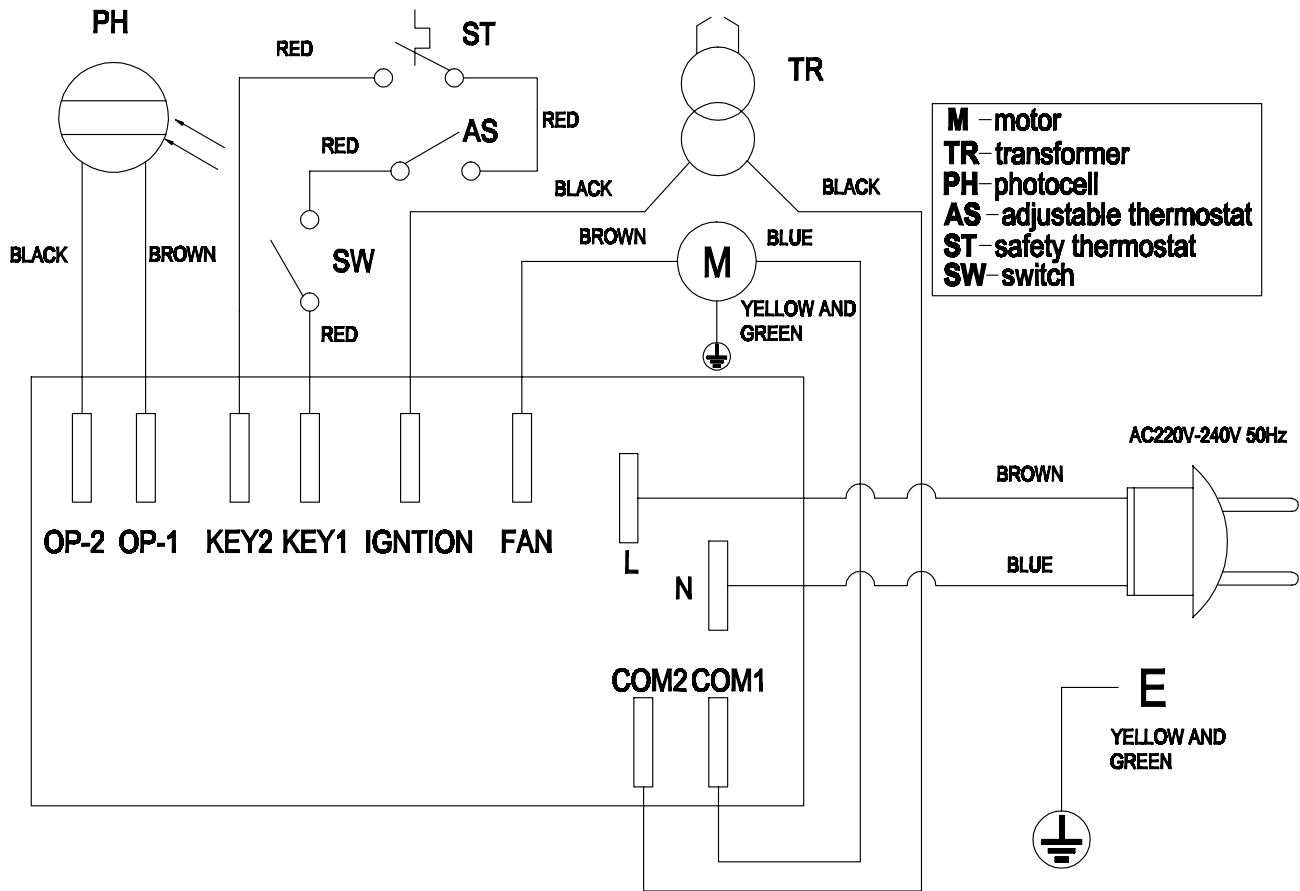
Anexo técnico
Datos técnicos

Parámetro	Valor				
Modelo	IDE 20 D	IDE 30 D	IDE 50 D	IDE 60 D	IDE 100 D
Combustión	directa	directa	directa	directa	directa
Caudal de aire	550 m ³ /h	720 m ³ /h	750 m ³ /h	1100 m ³ /h	1300 m ³ /h
Ventilador	Ventilador axial	Ventilador axial	Ventilador axial	Ventilador axial	Ventilador axial
Potencia térmica nominal	20 kW	30 kW	51 kW	60 kW	100 kW
Ventilación / intercambio de aire por hora	mín. 2 / hora	mín. 2 / hora	mín. 2 / hora	mín. 2 / hora	mín. 2 / hora
Temperatura de funcionamiento	-20 °C a +40 °C	-20 °C a +40 °C	-20 °C a +40 °C	-20 °C a +40 °C	-20 °C a +40 °C
Humedad del aire durante la operación	máx. 90 % h.r.	máx. 90 % h.r.	máx. 90 % h.r.	máx. 90 % h.r.	máx. 90 % h.r.
Condiciones de almacenamiento	-20 °C hasta +40 °C para 20 % hasta 80 % h.r.	-20 °C hasta +40 °C para 20 % hasta 80 % h.r.	-20 °C hasta +40 °C para 20 % hasta 80 % h.r.	-20 °C hasta +40 °C para 20 % hasta 80 % h.r.	-20 °C hasta +40 °C para 20 % hasta 80 % h.r.
Aumento de temperatura ΔT	140 °C	210 °C	180 °C	150 °C	350 °C
Consumo de combustible máx.	1,9 l/h	2,8 l/h	4,8 l/h	5,7 l/h	9,5 l/h
Capacidad del depósito	12 l	19 l	38 l	56 l	69 l
Tensión de conexión	230 V / 50 Hz	230 V / 50 Hz	230 V / 50 Hz	230 V / 50 Hz	220 – 240 V / 50 Hz
Consumo de corriente	0,71 A	1,25 A	1,25 A	1,5 A	2,7 A
Protección contra sobrecalentamiento	sí	sí	sí	sí	sí
Conexión para termostato externo	sí	sí	sí	sí	sí
Nivel de ruido (a 1 m de distancia)	76 dB(A)	76 dB(A)	77 dB(A)	78 dB(A)	80 dB(A)
Tipo de protección	IPX4	IPX4	IPX4	IPX4	IPX4
Peso (con el depósito vacío)	10 kg	18 kg	22 kg	27,5 kg	41 kg
Medidas (largo x ancho x alto)	650 x 265 x 395 mm	830 x 430 x 560 mm	860 x 456 x 600 mm	1050 x 490 x 615 mm	1210 x 582 x 718 mm
Separación mínima a paredes u objetos					
arriba	2 m	2 m	2 m	2 m	2 m
atrás	2 m	2 m	2 m	2 m	2 m
lateral	2 m	2 m	2 m	2 m	2 m
delante	3 m	3 m	3 m	3 m	3 m
Combustibles permitidos	Fueloil EL, diésel o queroseno	Fueloil EL, diésel o queroseno	Fueloil EL, diésel o queroseno	Fueloil EL, diésel o queroseno	Fueloil EL, diésel o queroseno

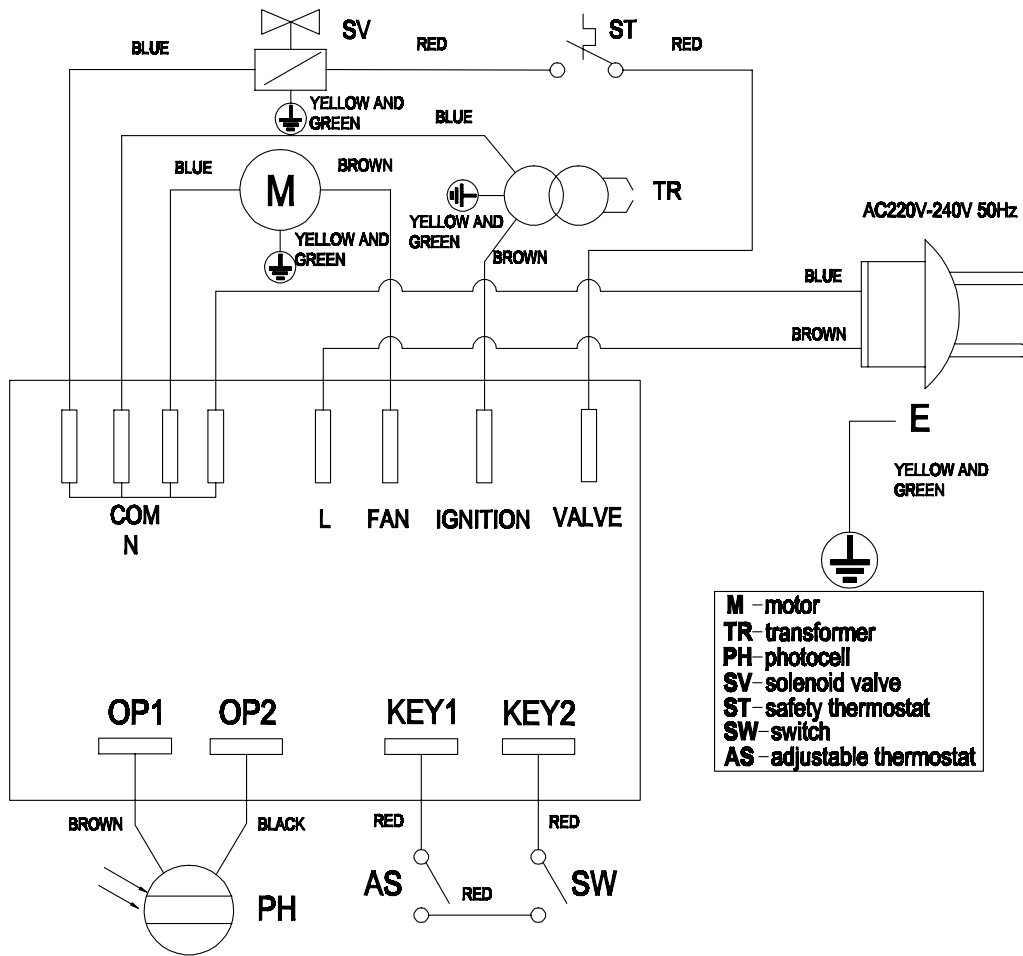

Use protección auditiva

El efecto del ruido puede provocar la pérdida de audición.

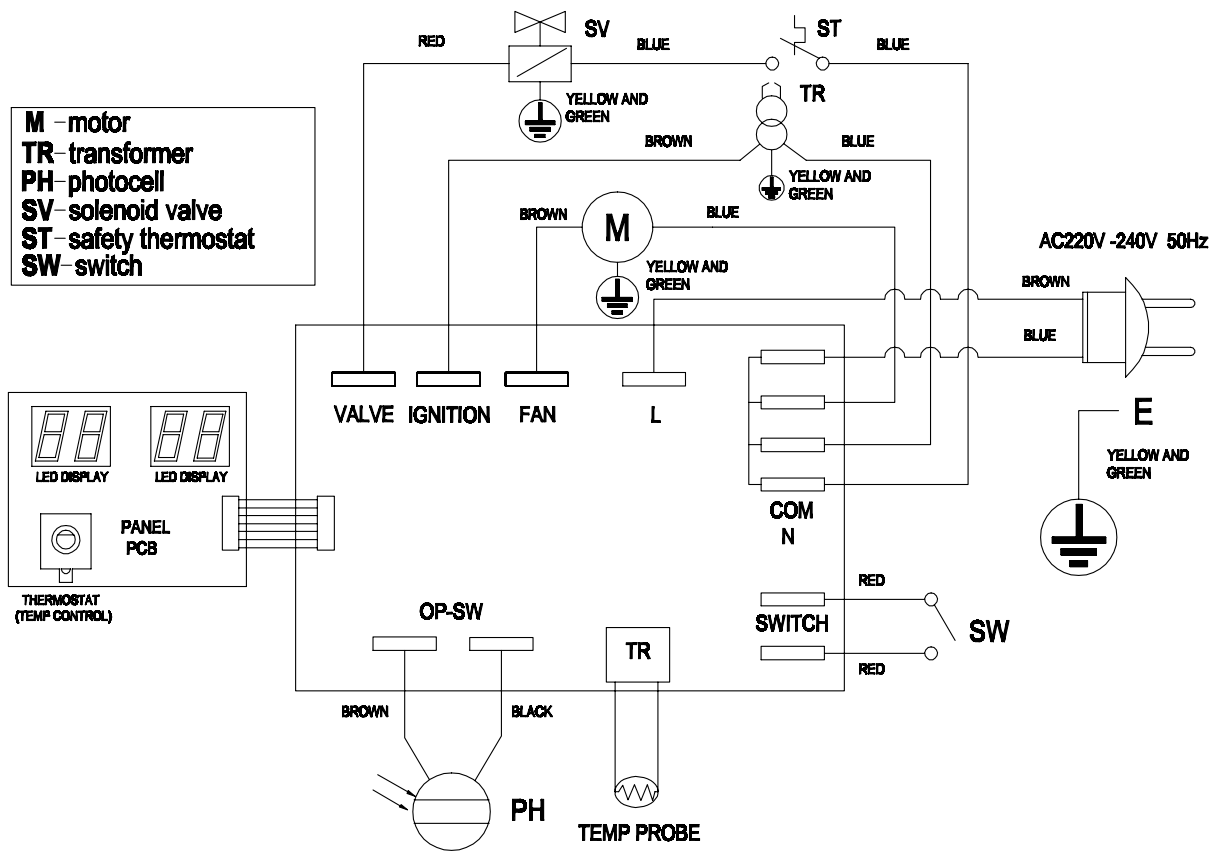
Esquema de conexiones IDE 20 D / IDE 30 D



Esquema de conexiones IDE 50 D / IDE 60 D



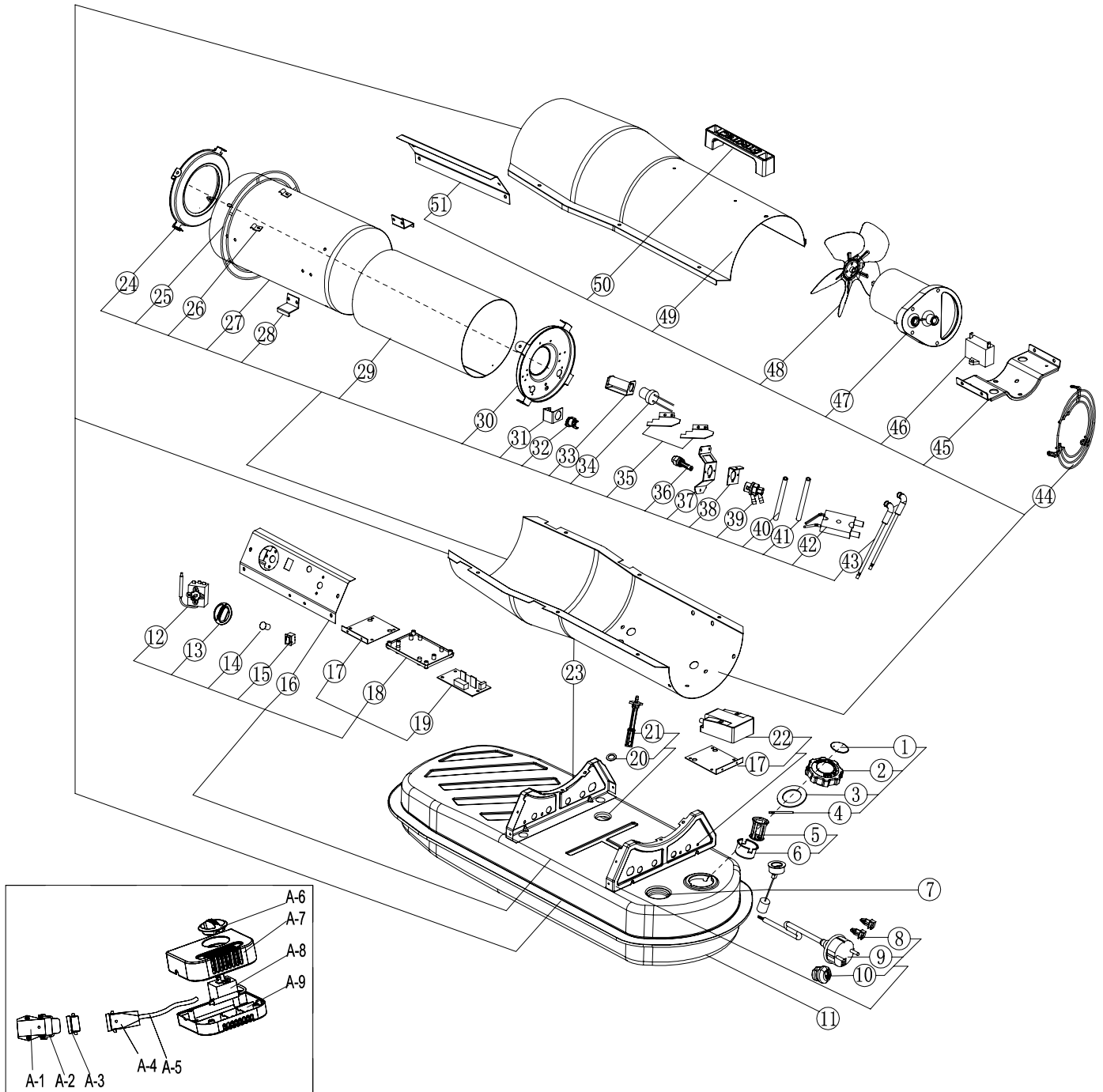
Esquema de conexiones del IDE 100 D



Vista general de piezas de recambio del IDE 20 D

¡Advertencia!

Los números de referencia de las piezas de recambio son diferentes a los números de referencia empleados en el manual de instrucciones para los componentes.



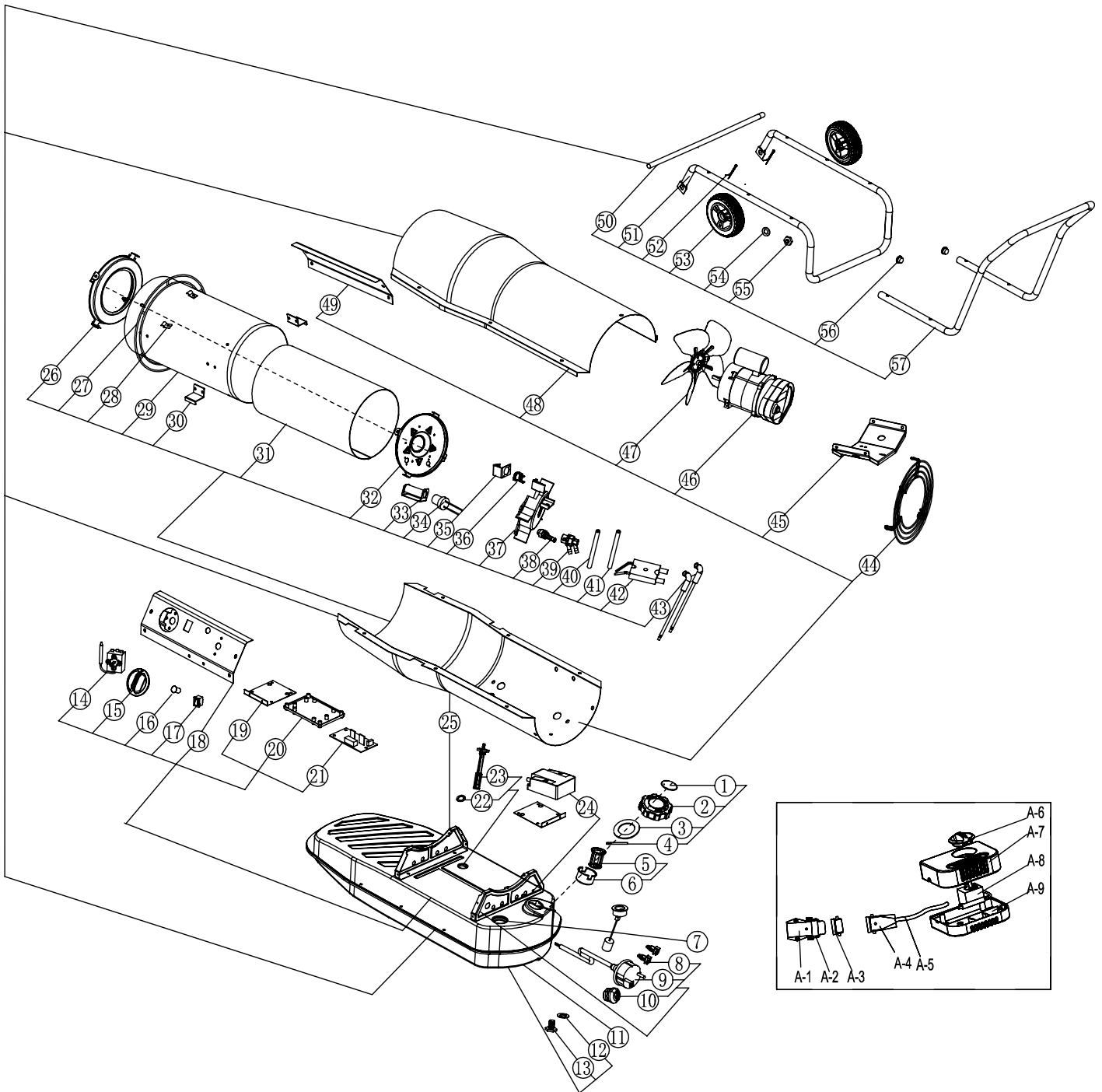
Lista de piezas de recambio del IDE 20 D

NO.	SPARE PART	NO.	SPARE PART	NO.	SPARE PART
1	Breath cover	21	Fuel filter Ass'y	41	Oil hose
2	Fuel tank cap	22	Ignition transformer	42	Ignition needle
3	Sealing ring	23	Bottom cover	43	High voltage cable
4	Tank cap shaft	24	Front cover ass'y	44	Air inlet grill
5	Oil inlet filter	25	Support ring	45	Motor support
6	Oil Inlet filter holder	26	Clamp	46	Capacitor
7	Oil leveler	27	Combustion chamber shield	47	Motor assembly
8	Support	28	Chamber shield bracket	48	Fan
9	Power cord	29	Combustion chamber	49	Top cover
10	Cable fastener	30	Burner support plate	50	Handle
11	Fuel tank	31	Photocell bracket	51	Side panel
12	Adjustable thermostat with probe	32	Re-set thermostat	A-1	Remote control connecter female shell
13	Thermostat knob	33	Photocell assembly bracket	A-2	Buckle
14	Light cover	34	Photocell assembly	A-3	Remote control connecter male cover
15	On/off Switch	35	Air inlet blade	A-4	Remote control connecter male shell
16	Control panel	36	Nozzle assembly	A-5	Line
17	Bracket of ignition transformer	37	Nozzle Adapter Bracket assembly	A-6	Thermostat knob
18	PCB Bracket	38	Ignition needle holder	A-7	Probe protection top cover
19	Power PCB	39	Nozzle Adapter	A-8	Adjustable thermostat with probe
20	Sealing ring	40	Gas hose	A-9	Probe protection bottom cover

Vista general de piezas de recambio del IDE 30 D

¡Advertencia!

Los números de referencia de las piezas de recambio son diferentes a los números de referencia empleados en el manual de instrucciones para los componentes.



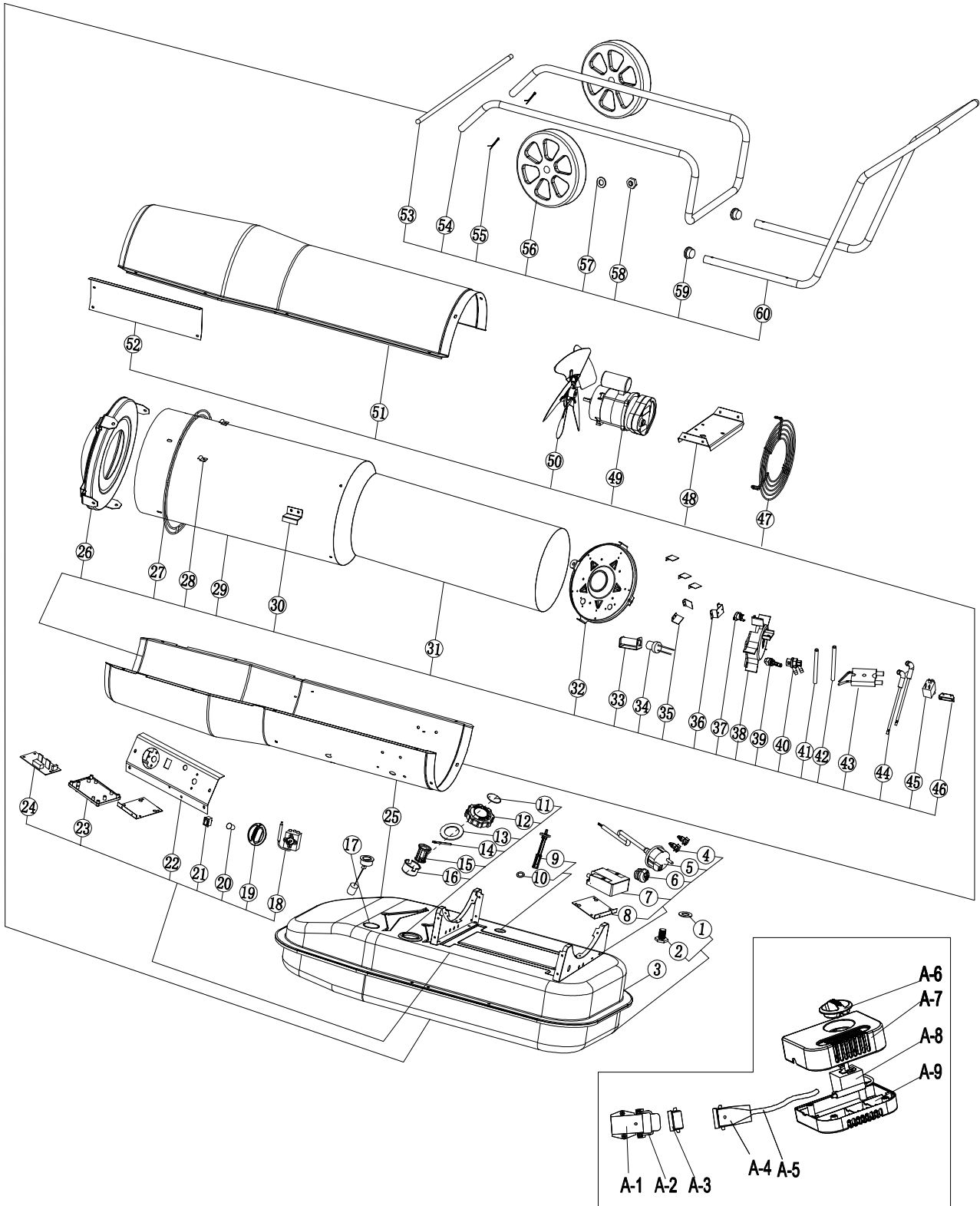
Lista de piezas de recambio del IDE 30 D

NO.	SPARE PART	NO.	SPARE PART	NO.	SPARE PART
1	Breath cover	23	Fuel filter ass'y	45	Motor support
2	Fuel tank cap	24	Ignition transformer	46	Motor assembly
3	Sealing ring	25	Bottom cover	47	Fan
4	Tank cap shaft	26	Front cover ass'y	48	Top cover
5	Oil inlet filter	27	Support ring	49	Side plate
6	Oil inlet filter holder	28	Clamp	50	Wheel axle
7	Oil leveler	29	Combustion chamber shield	51	Feet pipe
8	Support	30	Chamber shield bracket	52	Cotter pin
9	Power cord	31	Combustion chamber	53	Wheel
10	Cable fastener	32	Burner support plate	54	Flat gasket
11	Fuel tank	33	Photocell assembly bracket	55	Screw nut
12	Oil drain sealing ring	34	Photocell assembly	56	Steel pipe plug
13	Oil drain screw	35	Photocell bracket	57	Handle
14	Adjustable thermostat with probe	36	Re-set thermostat	A-1	Remote control connector female shell
15	Thermostat knob	37	Flame plate	A-2	Buckle
16	Light cover	38	Nozzle assembly	A-3	Remote control connector male cover
17	On/off Switch	39	Nozzle Adapter	A-4	Remote control connector male shell
18	Control panel	40	Gas hose	A-5	Line
19	Bracket of ignition transformer	41	Oil hose	A-6	Thermostat knob
20	PCB bracket	42	Ignition needle	A-7	Probe protection top cover
21	Power PCB	43	High voltage cable	A-8	Adjustable thermostat with probe
22	Sealing ring	44	Air inlet grill	A-9	Probe protection bottom cover

Vista general de piezas de recambio del IDE 50 D

¡Advertencia!

Los números de referencia de las piezas de recambio son diferentes a los números de referencia empleados en el manual de instrucciones para los componentes.



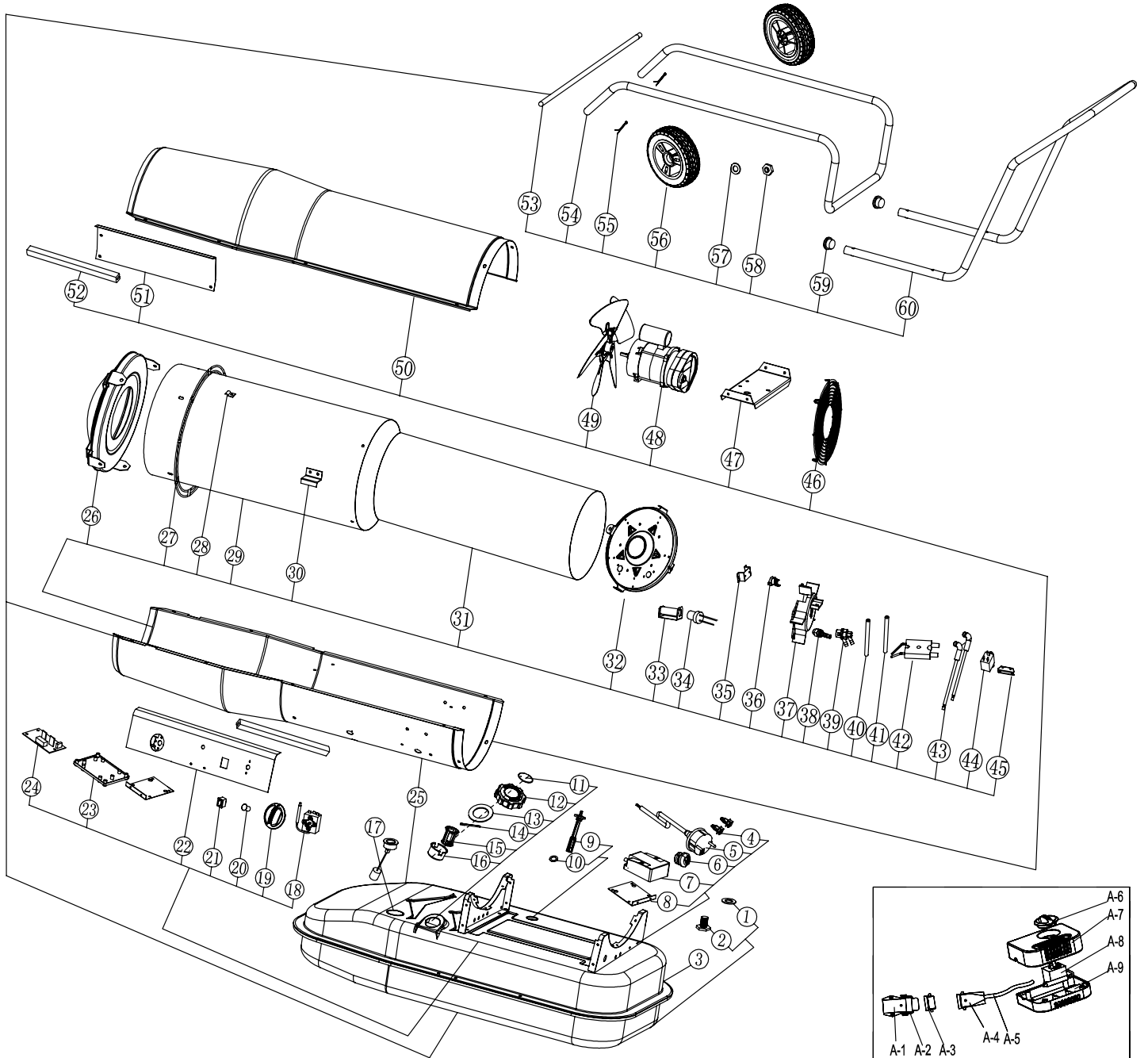
Lista de piezas de recambio del IDE 50 D

NO.	SPARE PART	NO.	SPARE PART	NO.	SPARE PART
1	Oil drain seal ring	24	Power PCB	47	Air inlet grill
2	Oil drain screw	25	Bottom cover	48	Motor support
3	Fuel tank	26	Front cover ass'y	49	Motor assembly
4	Support	27	Support ring	50	Fan
5	Power cord	28	Clamp	51	Top cover
6	Cable fastener	29	Combustion chamber shield	52	Side plate
7	Ignition transformer	30	Chamber shield bracket	53	Wheel axle
8	Bracket of Ignition transformer	31	Combustion chamber	54	Feet pipe
9	Fuel filter ass'y	32	Burner support plate	55	Cotter pin
10	Sealing ring	33	Photocell assembly bracket	56	Wheel
11	Breath cover	34	Photocell assembly	57	Flat gasket
12	Fuel tank cap	35	Blade for combustion chamber	58	Screw nut
13	Sealing ring	36	Re-set thermostat bracket	59	Stell pipe plug
14	Tank cap shaft	37	Re-set thermostat	60	Handle
15	Oil inlet filter	38	Flame palte	A-1	Remote control connecter female shell
16	Oil inlet filter holder	39	Nozzle assembly	A-2	Buckle
17	Oil leveler	40	Nozzle Adapter	A-3	Remote control connecter male cover
18	Adjustable thermostat with probe	41	Gas hose	A-4	Remote control connecter male shell
19	Thermostat knob	42	Oil hose	A-5	Line
20	Light cover	43	Ignition needle	A-6	Thermostat knob
21	On/off switch	44	High voltage cable	A-7	Probe protection top cover
22	Control panel	45	Solenoid valve	A-8	Adjustable thermostat with probe
23	PCB bracket	46	Solenoid valve bracket	A-9	Probe protection bottom cover

Vista general de piezas de recambio del IDE 60 D

¡Advertencia!

Los números de referencia de las piezas de recambio son diferentes a los números de referencia empleados en el manual de instrucciones para los componentes.



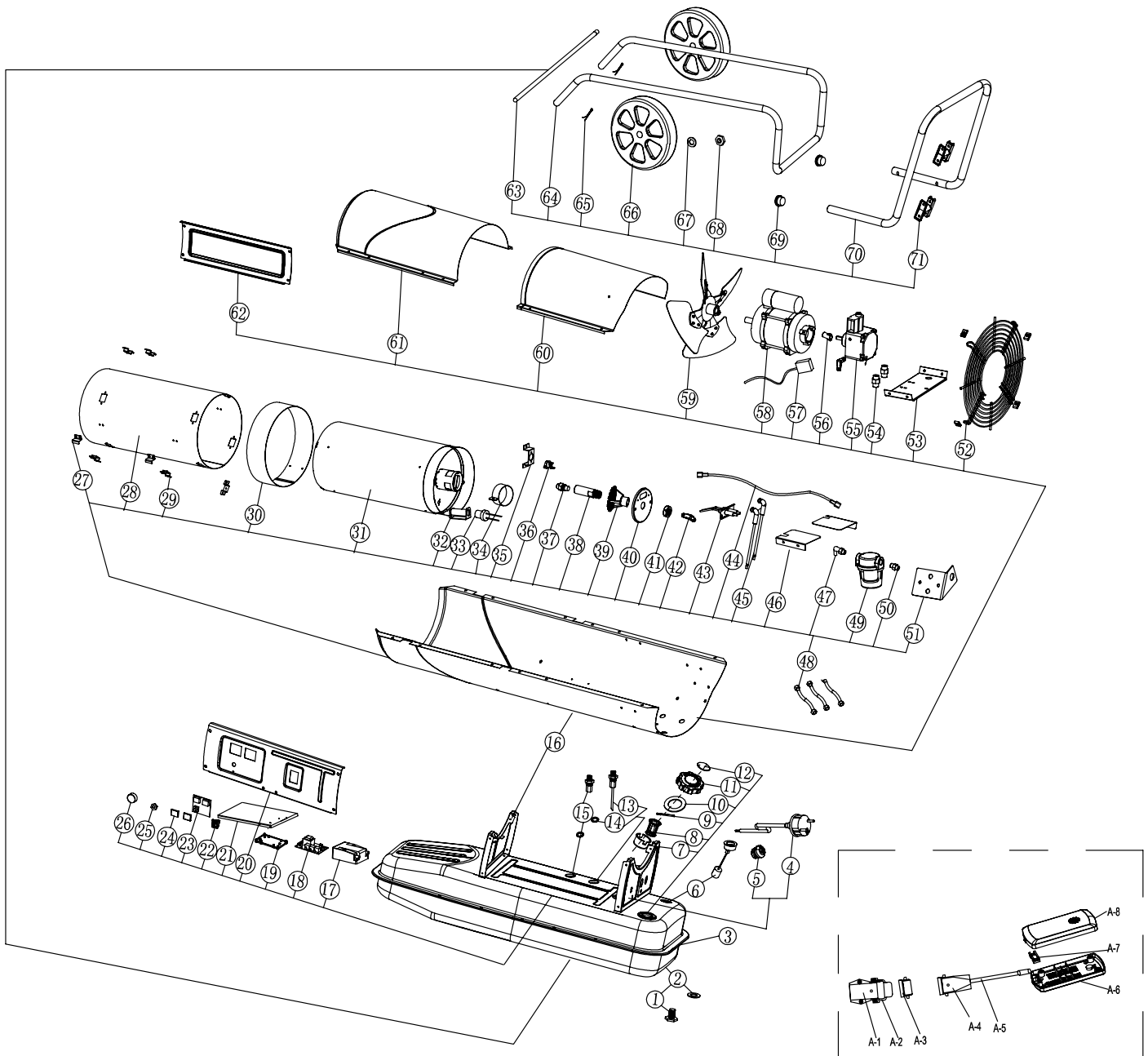
Lista de piezas de recambio del IDE 60 D

NO.	SPARE PART	NO.	SPARE PART	NO.	SPARE PART
1	Oil drain seal ring	24	Power PCB	47	Motor support
2	Oil drain screw	25	Bottom cover	48	Motor assembly
3	Fuel tank	26	Front cover ass'y	49	Fan
4	Support	27	Support ring	50	Top cover
5	Power cord	28	Clamp	51	Side plate
6	Cable fastener	29	Combustion chamber shield	52	Waterproof gasket
7	Ignition transformer	30	Chamber shield bracket	53	Wheel axle
8	Bracket of Ignition transformer	31	Combustion chamber	54	Feet pipe
9	Fuel filter ass'y	32	Burner support plate	55	Cotter pin
10	Sealing ring	33	Photocell assembly bracket	56	Wheel
11	Breath cover	34	Photocell assembly	57	Flat gasket
12	Fuel tank cap	35	Re-set thermostat bracket	58	Screw nut
13	Sealing ring	36	Re-set thermostat	59	Stell pipe plug
14	Tank cap shaft	37	Flame palte	60	Handle
15	Oil inlet filter	38	Nozzle assembly	A-1	Remote control connecter female shell
16	Oil inlet filter holder	39	Nozzle Adapter	A-2	Buckle
17	Oil leveler	40	Gas hose	A-3	Remote control connecter male cover
18	Adjustable thermostat with probe	41	Oil hose	A-4	Remote control connecter male shell
19	Thermostat knob	42	Ignition needle	A-5	Line
20	Light cover	43	High voltage cable	A-6	Thermostat knob
21	On/off switch	44	Solenoid valve	A-7	Probe protection top cover
22	Control panel	45	Solenoid valve bracket	A-8	Adjustable thermostat with probe
23	PCB bracket	46	Air inlet grill	A-9	Probe protection bottom cover

Vista general de piezas de recambio del IDE 100 D

¡Advertencia!

Los números de referencia de las piezas de recambio son diferentes a los números de referencia empleados en el manual de instrucciones para los componentes.



Lista de piezas de recambio del IDE 100 D

NO.	SPARE PART	NO.	SPARE PART	NO.	SPARE PART
1	Oil drain screw	28	Heat insulation	55	Gear pump
2	Oil drain seal ring	29	Chamber bracket	56	Pump coupling
3	Fuel tank	30	Casing support ring	57	Valve cord
4	Power cord	31	Combustion chamber	58	Motor
5	Cable fastener	32	Photocell ass'y	59	Fan
6	Oil leveler	33	Photocell ass'y bracket	60	Top back cover
7	Oil inlet filter holder	34	Air adjustment ring	61	Top front cover
8	Oil inlet filter	35	Thermostat bracket	62	Side plate
9	Tank cap shaft	36	Re-set thermostat	63	Wheel axle
10	Sealing ring	37	Nozzle ass'y	64	Feet pipe
11	Fuel tank cap	38	Nozzle Adapter	65	Cotter pin
12	Breath cover	39	Swirl disc	66	Wheel
13	Oil suction pipe	40	Nozzle base plate	67	Flat gasket
14	Sealing ring	41	Screw nut	68	Screw nut
15	Oil pipe union	42	Elbow connection	69	Steel pipe plug
16	Bottom casing	43	Ignition needle	70	Handle
17	Ignition transformer	44	Oil tube assembly	71	Cable holder
18	Power PCB1	45	High voltage cable	A-1	Socket
19	PCB Support	46	Air balance plate	A-2	Buckle
20	Control panel	47	Filter elbow connection	A-3	Socket cap
21	Support bracket	48	Oil pipe	A-4	Plug
22	On/off switch	49	Filter	A-5	Remote control cable
23	Display PCB2	50	Filter straight connection	A-6	Bottom cover
24	Display window	51	Filter support	A-7	Fixing clip
25	Fixing nut	52	Air inlet grill	A-8	Top cover
26	Thermostat knob	53	Motor support		
27	Hook	54	Fuel pipe joint		

Eliminación de residuos

Elimine siempre todos los materiales de embalaje conforme a la protección medioambiental y a las normas de eliminación de residuos regionales.



El símbolo del contenedor de basura tachado en aparatos eléctricos o electrónicos de desecho tiene su origen en la Directiva 2012/19/UE. Indica que, una vez terminada su vida útil, este aparato no puede ser eliminado junto con la basura doméstica. Cerca de su empresa hay puntos blancos de recogida de aparatos eléctricos y electrónicos de desecho en los que podrá devolverlos gratuitamente. Las direcciones se pueden obtener en la administración municipal o local. Para conocer otras opciones de devolución en muchos países de la UE, también puede consultar el sitio web <https://hub.trotec.com/?id=45090>. En caso contrario, póngase en contacto con un reciclador oficial de aparatos usados autorizado en su país.

Con la recogida selectiva de los aparatos eléctricos y electrónicos de desecho se pretende posibilitar la reutilización, el reciclaje de materiales y otras formas de aprovechamiento de los aparatos de desecho así como evitar las consecuencias negativas para el medio ambiente y la salud de las personas que puede tener la eliminación de sustancias peligrosas que puedan contener los aparatos.

Fueloil

Hay que evacuar el combustible del depósito del aparato y recogerlo.

Hay que eliminar los combustibles conforme a la legislación nacional.

Declaración de conformidad

Traducción de la declaración de conformidad original en el sentido de la directiva CE sobre Máquinas 2006/42/CE, Anexo II, Parte 1, sección A.

Por la presente, Trotec GmbH declara bajo responsabilidad exclusiva que el producto mencionado a continuación ha sido desarrollado, proyectado y fabricado de conformidad con los requisitos de la Directiva CE sobre máquinas en su versión 2006/42/CE.

Modelo / producto: IDE 20 D, IDE 30 D, IDE 50 D, IDE 60 D, IDE 100 D

Tipo de producto: calefactor de fueloil

Año de fabricación: 2023

Directivas UE relacionadas:

- 2011/65/UE
- 2012/19/UE
- 2014/30/UE
- 2015/863/UE

Normas armonizadas aplicadas:

- EN 60335-1:2012/A15:2021
- EN 60335-2-102:2016

Normas nacionales aplicadas y especificaciones técnicas:

- EN IEC 55014-1:2021
- EN IEC 55014-2:2021
- EN IEC 61000-3-2:2019/A1:2021
- EN 13842:2004
- EN 61000-3-3:2013/A1:2019
- EN 61000-3-3:2013/A2:2021
- EN 62233:2008

Fabricante y nombre del responsable de la documentación técnica:

Trotec GmbH

Grebbeener Straße 7, D-52525 Heinsberg

Teléfono: +49 2452 962-400

Correo electrónico: info@trotec.de

Lugar y fecha de emisión:

Heinsberg, a 04.07.2023

Joachim Ludwig, Gerente

Trotec GmbH

Grebener Str. 7
D-52525 Heinsberg

☎ +49 2452 962-400

☎ +49 2452 962-200

✉ info@trotec.com

www.trotec.com