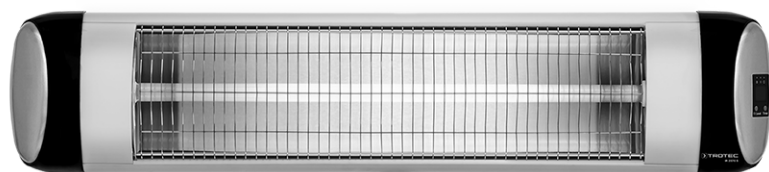


IR 2570 S

ET

KASUTUSJUHEND
KÜTTESEADE



Sisukord

Juhised selle juhendi kasutamiseks	2
Ohutus.....	2
Seadme teave	5
Transport ja ladustamine	5
Montaaž ja kasutuselevõtt.....	6
Kasutamine.....	8
Lisaks tellitavad tarvikud.....	9
Vead ja rikked.....	10
Hooldus	10
Tehnilised lisad.....	11
Jäätmekäitlus	11

Juhised selle juhendi kasutamiseks

Sümbolid



Hoiatus elektripinge eest

Sümbol viitab sellele, et elektriline pinge ohustab inimeste elu ja tervist.



Kuuma pealispinna hoiatus

See sümbol viitab kuumadest pealispindadest lähtuvatele ja isikute elu ja tervist ohustavatele ohtudele.



Hoiatus

Märksõna tähistab keskmise riskitasemega ohtu, mis võib põhjustada surma või raskeid vigastusi, kui seda ei väldita.



Ettevaatust

Märgusõna tähistab madala riskiastmega ohtu, mille eiramise tagajärjeks võivad olla kerged või mõõdukad vigastused.

Märkus

Märgusõna viitab olulisele teabele (nt ainekahju), mitte ohtudele.



Teave

Selle sümboliga tähistatud märkused aitavad teil oma tegevusi kiiresti ja ohutult läbi viia.



Järgige juhiseid

Selle sümboliga tähistatud juhised viitavad sellele, et tuleb järgida kasutusjuhendit.

Selle juhendi kehtiva versiooni ja EL-i vastavusdeklaratsiooni saate alla laadida järgmiselt lingilt:



IR 2570 S



<https://hub.trotec.com/?id=44539>

Ohutus

Lugege kasutusjuhendit enne seadme paigaldamist/ kasutamist hoolikalt ja hoidke seda alati seadme kasutuskoha läheduses!



Hoiatus

Lugege kõiki ohutus- ja muid juhiseid.

Ohutus- ja muude juhiste eiramine võib põhjustada elektrilööki, põletusi ja/või raskeid vigastusi.

Hoidke kõik ohutus- ja muud juhised edaspidiseks alles.

8-aastased ja vanemad lapsed ning vähenenud füüsiliste, meeleliste või vaimsete võimete või kogemuste ja teadmisteta isikud võivad seda seadet kasutada, kui nende järel valvatakse või kui neid on seadme ohutu kasutamise suhtes instrueeritud ning nad on sellega seotud ohtudest teadlikud.

Lapsed ei tohi seadmega mängida. Lapsed ei tohi järelevalve puudumisel seadet puhastada ega hooldada.



Hoiatus

Jälgige, et nooremad kui 3-aastased lapsed ei viibiks seadme läheduses, välja arvatud siis, kui nad on pideva järelevalve all.

Lapsed vanuses 3–8 aastat võivad seadet ainult siis sisse ja välja lülitada, kui nende tegevust jälgitakse ja neid on seadme ohutus käsitlemise osas juhendatud ning nad mõistavad sellest tulenevaid ohte, seda eeldusel, et seade on asetatud või paigaldatud tavalisse kasutusasendisse.

Lapsed vanuses 3–8 aastat ei või ühendada pistikut pistikupesasse, seadet reguleerida, seadet puhastada ja/või viia läbi kasutaja poolset hooldust.



Hoiatus

Ärge kasutage seadet väikestes ruumides, kui neis viibib inimene, kes ei ole suutelised ruumist iseseisvalt lahkuma ning kui nimetatud isikud ei ole pideva järelevalve all.



Hoiatus

Enne seadme töölepanekut võtke vahtplastist transpordikaitse alati täielikult seadmest välja. Vastasel juhul võib tekkida tulekahju! Vt ka peatükki Monteerimine ja paigaldamine.

- Ärge kasutage seadet plahvatusohtlikes ruumides või piirkondades ega paigaldage seda sellisesse kohta.
- Ärge kasutage seadet agressiivses atmosfääris.
- Laske seadmel pärast märgpuhastust kuivada. Ärge laske seadmel märjana töötada.
- Ärge kasutage seadet niiskete või märgade kätega.
- Ärge suunake seadmele otsest veejuga.
- Ärge pange kunagi esemeid ega jäsemeid seadmesse.
- Ärge kasutage seadet süüteallikana.
- Ärge katke seadet käituse ajal kinni.
- Seade ei ole mänguasi. Hoidke seade eemal lastest ja loomadest.
- Alati enne seadme kasutamist kontrollige seadet, selle tarvikuid ja ühendusosi võimalike kahjustuste avastamiseks. Ärge kasutage defektseid seadmeid ega seadme osi.
- Veenduge, et kõik väljapool seadet asuvad elektrijuhtmed oleksid kaitstud kahjustuste eest (nt loomade poolt põhjustatud kahjustuste eest). Ärge kunagi kasutage seadet, kui elektrijuhtmed või võrguühendus on kahjustatud.
- Toiteühendus peab vastama tehnilise lisa spetsifikatsioonidele.
- Ühendage toitepistik asjakohaselt kaitstud pistikupesaga.
- Võrgukaabli pikenduse valimisel arvestage seadmete kasutuskoormust, kaabli pikkust ja kasutusotstarvet. Rullige pikendusjuhe täielikult lahti. Vältige elektrilist ülekoormust.
- Enne seadme hooldus- või remonditööd eemaldage võrgukaabel pistikupesast, võttes seejuures pistikust kinni.
- Kui te ei kasuta seadet, lülitage see välja ja tõmmake võrgukaabel pistikupesast välja.
- Ärge kunagi kasutage seadet, kui olete avastanud, et pistik või toitekaabel on kahjustatud. Kui seadme toitekaablit kahjustatakse, siis peab tootja või tootja klienditeenindus või sarnase kvalifikatsiooniga personal selle ohtude vältimiseks välja vahetama. Defekttsed toitekaablid kujutavad endast tõsist ohtu tervisele.
- Võtke paigaldamisel arvesse minimaalseid vahekaugusi seintest ja esemetest ning tehnilistes andmetes (ptk „Tehniline lisa“) ära toodud ladustus- ja töötingimusi.
- Hoidke seadme kiirguse väljumiskülje ja kõikide põlevate materjalide nagu nt tekstiilid, kardinad, voodid ja diivanid vahel vähemalt 1 m ohutut vahekaugust.

- Laske seadmel enne selle transportimist ja/või hooldust maha jahtuda.
- Seadet ei tohi paigaldada otse pistikupesaga alla.
- Seadet ei tohi kasutada koos programmlüliti, aeglüliti, eraldi kaugjuhtimissüsteemi või muu sarnase seadisega, mis lülitab seadme automaatselt sisse, kuna kinnikaetud või valesti paigaldatud kütteseadme korral on tuleoht.
- Ärge kasutage seadet, kui see on maha kukkunud või sellel on nähtavaid kahjustusi.
- Kasutage CR 2025-tüüpi nõoppatareid.
- Ärge sisestage kaugjuhtimispuhuti taaslaetavaid patareid.
- Ärge kunagi laadige taaslaetamatuid patareid.
- Ärge kasutage koos erinevat tüüpi patareid ega uusi ja kasutatud patareid.
- Pange patareid patareipessa, jälgides õiget polaarsust.
- Eemaldage seadme tühjad patareid. Patareid sisaldavad keskkonnaohtlikke aineid. Käideldes kasutatud patareid asukohariigi seaduste kohaselt (vt peatükki „Jäätmekäitlus“).
- Kui te seadet pikemat aega ei kasutate, võtke patareid kaugjuhtimispuhdist välja.
- Ärge kunagi lühistage patareipesa toiteklemme!
- Ärge patareid alla neelake! Patarei võib allaneelamisel tekitada 2 tunni jooksul raskeid sisemisi põletusi/söövitusi! Söövituste tagajärjeks võib olla surm!
- Kui kahtlustate, et patarei on alla neelatud või muul moel kehasse sattunud, pöörduge kohe arsti poole!
- Hoidke uued ja kasutatud patareid ning avatud patareipesa lastest eemal.
- Kui patareipesa ei sulgu, ärge seadet enam kaugjuhtimispuhdistiga kasutage.

Otstarbekohane kasutus

Kasutage seadet pindade soojendamiseks välistingimustes asuvates ilmastikumõjutuste eest kaitstud katusealustes.

Otstarbekohane kasutamine hõlmab:

- pindade soojendamist
 - laoruumides,
 - ehitusobjektide ruumides,
 - konteinerites,
 - gastronoomias,
 - messidel ja sündmustel,
 - väljas asuvates katusealustes (nt katusealused terrassid).

Seadme igasugust mitteotstarbelist kasutamist loetakse väärkasutuseks.

Mõistuspäraselt prognoositav väärkasutus

- Seade ei ole mõeldud tööstuslikuks kasutamiseks.
- Ärge asetage seadmele esemeid, näiteks riideid.
- Ärge kasutage seadet sõidukite kütmiseks.
- Ärge kasutage seadet bensiini, lahustite, lakkide või muude kergesti süttivate aurude läheduses või ruumides, kus nimetatud aineid hoitakse.
- Seadet ei tohi kasutada beebide/laste või loomade soojendamiseks.
- Ärge kastke seadet kunagi vette.
- Vältige seadme kokkupuudet niiskusega või ilmastikumõjutusi (vihm päike).
- Seadet ei tohi paigaldada lakke.

Seadme omaalgatuslikud tehnilised muudatused, juurde- või ümberehitused on keelatud.


Personali kvalifikatsioon

Isikud, kes seda seadet kasutavad, peavad:



- teadlikud niiskes keskkonnas elektriseadmetega töötamisega seotud ohtudest;
- peavad olema lugenud kasutusjuhendit, eriti selle peatükki „Ohutus“, ja sellest aru saanud.

Hooldustöid, mis nõuavad seadme korpuse avamist, tohivad teha ainult elektritöödele spetsialiseerunud ettevõtted või valmistajafirma Trotec.

Seadmel olevad sümbolid

Sümbol	Tähendus
	Seadmel olev sümbol juhib tähelepanu sellele, et seadme kohale või otse selle ette ei tohi riputada esemeid (nt kääteratikuid, riideid jne). Ülekuumenemise ja tuleohtu vältimiseks ei tohi kütteseadet kinni katta.

Ülejäänud ohud

-  **Hoiatus elektripinge eest**
Elektrikomponentidega tohib tööd teha ainult selleks volitatud spetsialiseerunud ettevõtte!
-  **Hoiatus elektripinge eest**
Eemaldage enne seadme mis tahes hooldustöid selle võrgupistik alati vooluvõrgust!
Ärge katsuge võrgupistikut niiskete või märgade kätega.
Tõmmake toitekaabel pistikupesast välja, hoides seejuures pistikust kinni.



Kuuma pealispinna hoiatus

Selle seadme osad võivad minna väga kuumaks ja tekitada põletusi. Olge eriti tähelepanelikud, kui seadme juures viibivad lapsed või muud kaitset vajavad isikud.



Hoiatus

See seade võib põhjustada ohte, kui seda kasutavad väljaõppeta isikud valesi või mitteotstarbeliselt! Personal peab täitma kvalifikatsiooninõuded!



Hoiatus

Seade ei ole mänguasi ja peab olema laste käeulatusesst väljas.



Hoiatus

Lämbumisoht!
Ärge jätke pakendimaterjali hooletult vedelema. See võib osutada lastele ohtlikuks mänguasjaks.



Hoiatus

Asjatundmatu paigaldus võib põhjustada tuleohtu. Ärge paigaldage seadet põlevale aluspinnale. Ärge paigaldage seadet pikakarvalisele vaipkattele.



Hoiatus

Infrapunakiirgusest tulenevate vigastuste oht!
Ärge viibige seadme vahetus läheduses liiga kaua. Ärge vaadake kaua otse seadmesse. Pidage kinni minimaalsetest vahekaugustest.



Hoiatus

Ülekuumenemise ja tuleohtu vältimiseks ei tohi seadet kinni katta!



Hoiatus

Suured küttevarrastele kinnituvad mustuseosakesed võivad põhjustada seadme ülekuumenemist. Esineb tuleoht.
Enne seadme sisselülitamist eemaldage suured mustuseosakesed küttevarrastelt nagu peatükis Hooldus kirjeldatud.

Käitumine hädaolukorras

1. Lülitage seade välja.
2. Eemaldage seade vooluvõrgust: tõmmake toitekaabel pistikupesast välja, haarates pistikust.
3. Ärge ühendage defektset seadet uuesti vooluvõrku.

Seadme teave

Seadme kirjeldus

Seade on mõeldud kiireks kohese soojuste tekitamiseks.

Seade soojendab infrapunakiirguse abil. Seejuures soojendatakse vahetult isikuid või esemeid.

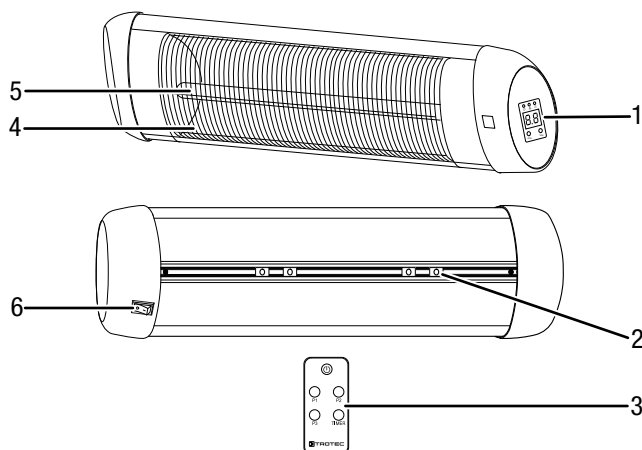
3 küttestet saab seadistada kaugjuhtimise teel.

Seadmel on digitaalne näidik.

Seadme saab taimeri funktsiooni abil automaatselt ajalise viivitusega välja lülitada.

- Sobib kasutamiseks välitingimustes asuvates katusealustes.
- Pritsmeveekindel (kaitseaste IP34).
- Seinale paigaldamiseks.
- Sobib paigaldamiseks teleskoopstatiivile.
- Kalle on reguleeritav.
- Ei keeruta üles tolmu (sobib allergikutele).

Seadme osad



Nr	Nimetus
1	Juhtpaneel
2	Seinahoidik
3	Kaugjuhtimispult
4	Võre
5	Küttevarras
6	Võrgulüliti

Transport ja ladustamine

Märkus

Kui te ladustate või transpordite seadet asjatundmatult, võib seade saada kahjustusi.

Jälgige seadme transpordi ja ladustamise teavet.

Transport

Järgige järgmisi suuniseid iga kord **enne** transporti.

- Lülitage seade välja.
- Tõmmake toitekaabel pistikupesast välja, hoides seejuures pistikust kinni.
- Ärge tõmmake seadet toitejuhtimest.
- Laske seadmel piisavalt maha jahtuda.

Ladustamine

Järgige järgmisi juhiseid iga kord **enne** seadme hoiulepanekut.

- Tõmmake toitekaabel pistikupesast välja, hoides seejuures pistikust kinni.
- Laske seadmel piisavalt maha jahtuda.

Kui te seadet ei kasuta, pidage kinni järgmistest hoiustamistingimustest.

- Hoidke seadet kuivas kohas ja külma ning kuumuse eest kaitstult.
- Hoiustage seadet püstises asendis, tolmu ja otsese päikesekiirguse eest kaitstud kohas.
- Hoidke seadet vajaduse korral katte all, et kaitsta seda sissetungiva tolmu eest.
- Seadme kahjustuste vältimiseks ärge asetage sellele teisi seadmeid või esemeid.
- Eemaldage kaugjuhtimispuldist patareid.

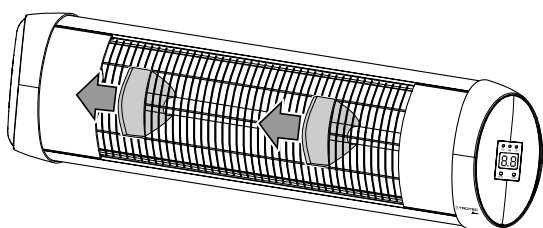
Montaaž ja kasutuselevõtt

Tarnekomplekt

- 1 seade
- 4 kinnitusnurka
- 2 tiibmutrit
- 2 kruvi
- 4 alusseibi
- 4 kinnituskruvi
- 4 tüüblit
- 1 kaugjuhtimispuul
- 1 juhend

Seadme lahtipakkimine

1. Avage karp ja võtke seade välja.
2. Võtke seade pakendist täielikult välja.
3. Võtke transpordikaitse kiirgussoojendi võrest (4) välja.



4. Kerige võrgukaabel täielikult lahti. Jälgige, et võrgukaabel ei oleks kahjustatud ning ärge kahjustage seda lahti kerides.

Paigaldamine

Seade on mõeldud seinale paigaldamiseks. Võimalik on kasutada teleskoopstatiivi. Ruumi paigaldamisel järgige järgmist nõuet.



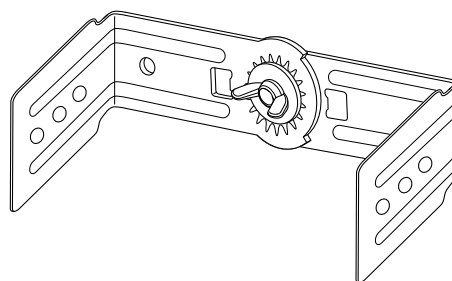
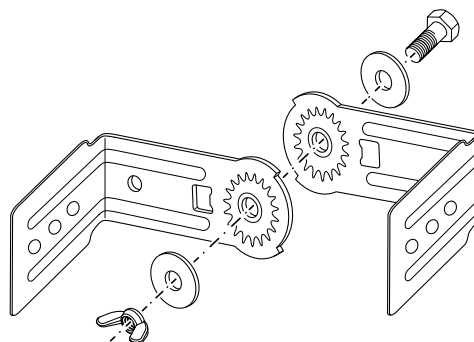
Hoiatus

Tuleoht vale paigalduse tõttu!
Tuleoht nõutavatest minimaalsetest vahekaugustest mittekiinnipidamisel.
Järgige paigaldust käsitlevat lõiku peatükis „Monteerimine ja kasutussevõtt“ ja tehnilises lisa ära toodud tehnilisi andmeid.

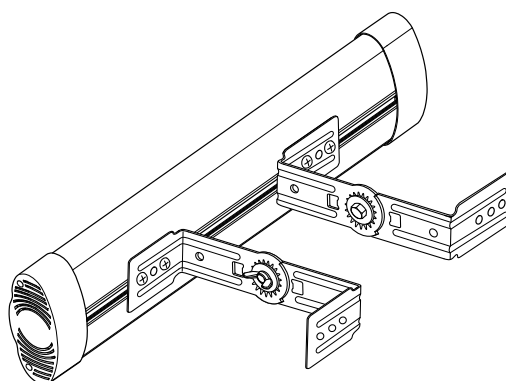
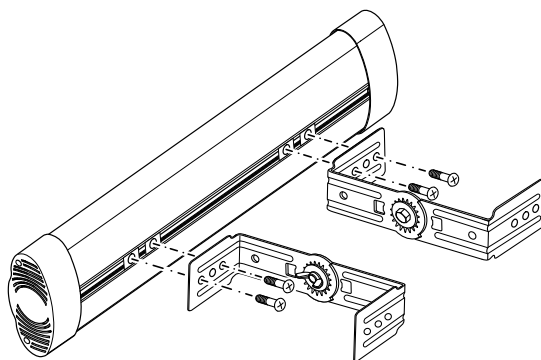
Seinakinnituse paigaldamine

✓ Kasutage vastavaks tegevuseks sobivat tööriista.

1. Ühendage kaks kinnitusnurka kruvi, tiibmutri ja alusseibide abil.



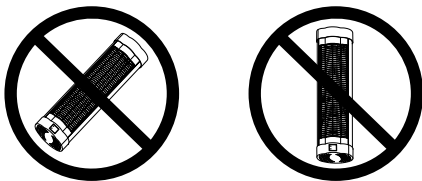
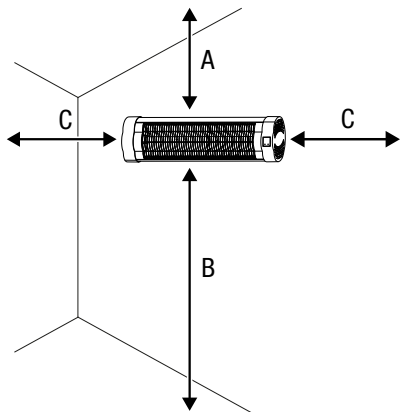
2. Keerake kinnitusnurgad kinnituskruvide abil seinale paigaldamiseks mõeldud hoidiku külge kinni. Hoidikuid saab vastavalt soovile reguleerida. Soovitame hoidikuid paigaldada üksteisest 45–55 cm kaugusele.



Paigaldus

Arvestage seadme paigaldamisel peatükis „Tehnilised andmed“ ära toodud minimaalsete lubatud kaugustega seintest ja esemetest.

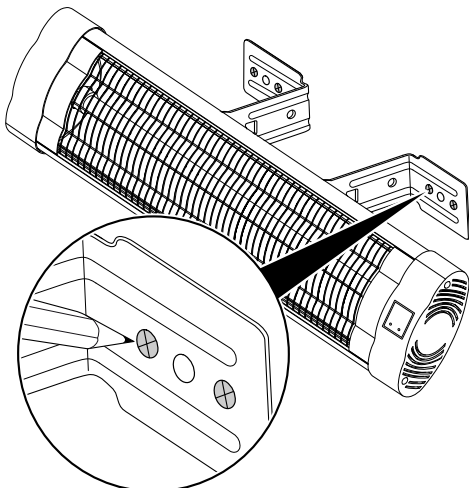
- Ärge paigaldage seadet otse ukse taha.
- Ärge paigaldage seadet kunagi nii, et see kiirgab soojust otse seintele või esemetele. Pidage kinni tehniliste andmete vastavatest minimaalsetest vahekaugustest seinte ja esemeteni.
- Paigaldage seade eranditult ainult horisontaalsesse/vertikaalsesse asendisse.



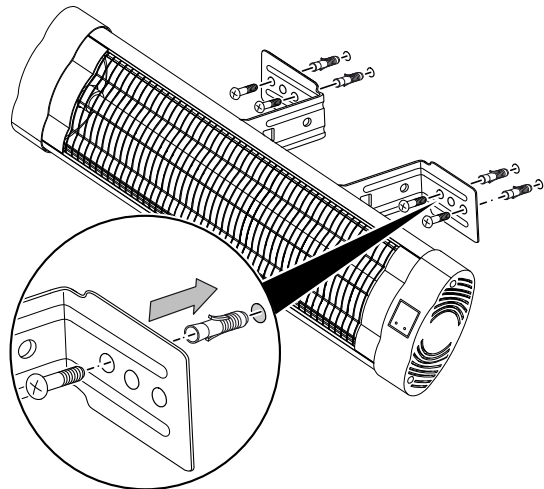
Paigalduseks vajate järgmisi vahendeid:

- pliitsit puuritavate aukude märkimiseks,
- sobivat puuri,
- seina omadustega sobivaid tüüpleid,
- kruvikeerajat,
- vesiloodi.

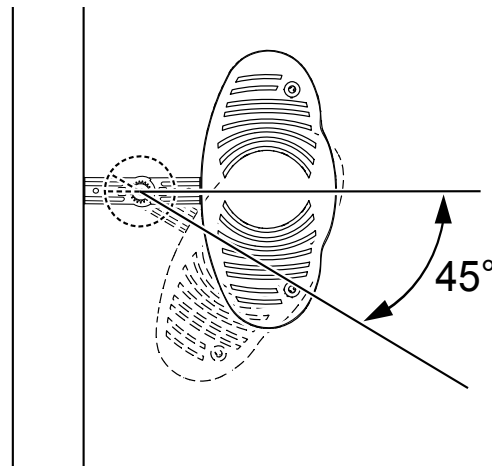
1. Märkige puuritavate avade asukohad seinale.



2. Puurige seinale märgitud kohtadesse augud.
3. Asetage tüüplid puuritud aukudesse.
4. Kinnitage kinnitusnurgad kruvidega seinale.



5. Kontrollige, kas kinnitusnurgad on korralikult kinni.
6. Pöörake seadet soovitud kaldenurgani. Seadme kaldenurka saab reguleerida 45° võrra allapoole.



Kasutuselevõtt



Teave

Esimesel kasutamisel või pärast pikemat mittekasutamist võib kaasneda hais.

- Alati enne seadme kasutamist kontrollige seadet võimalike kahjustuste suhtes. Kui kahtlete seadme töökorras olekus, pöörduge klienditeeninduse poole.
- Toitekaablit või muid kaableid paigaldades vältige komistamisohu tekitamist, iseäranis kui paigaldate seadme ruumi keskele. Kasutage kaablisildu.
- Veenduge, et kaablipikendused oleksid täies ulatuses lahti või kokku keritud.
- Jälgige, et vahetus läheduses ei oleks kardinaid või muud sarnast.

Patarei sisestamine kaugjuhtimispuldi



Hoiatus elektripinge eest

Ärge puudutage patareipesa niiskete ega märgade kätega.

Märkus

Ärge kasutage seadet taaslaetavate patareidega!
Järgige kasutuselevõtul tehnilisi andmeid.

1. Vajutage kaugjuhtimispuldi tagaküljel ülemisele osale ja tõmmake patareikate kaugjuhtimispuldilt.
2. Pange CR 2025-tüüpi patareid patareipesa ja lükake patareipesa uuesti kaugjuhtimispuldi sisse.
3. Lükake patareikate uuesti kaugjuhtimispuldile.

Toitekaabli ühendamine

- Ühendage toitepistik asjakohaselt kaitstud pistikupessa.
- Jälgige, et võrgukaablit veetakse seadme tagant. Ärge vedage võrgukaablit kunagi seadme eest.

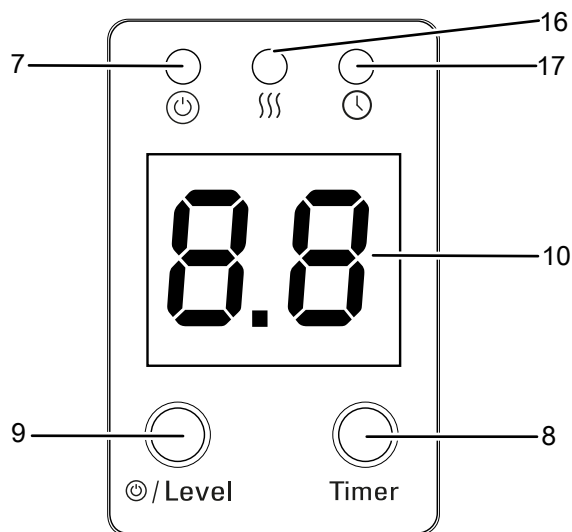


Teave

Niipea kui seade on ühendatud vooluvõrguga, põleb töötuli (7) pidevalt, seda ka siis kui seade ei ole sisse lülitatud.

Kasutamine

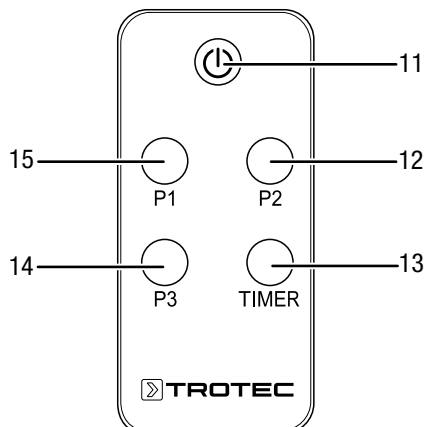
Juhtelement



Nr	Nimetus	Tähendus
7	Töötuli	Põleb pidevalt kohe kui toitekaabel on ühendatud. Vilgub taimeri programmeerimise ajal.
8	Klahv <i>Timer</i>	Taimerifunktsiooni <i>Automaatne väljalülitus</i> 1 h sammudega kuni 24 h jooksul.
9	Klahv <i>Power/Level (toide/tase)</i>	Seadme sisse- ja väljalülitamine Kütteastme valimine
10	Segmentnäidik	Kütteastme näidik: P.0 = seade on ooterežiimis P.1 = 850 W P.2 = 1650 W P.3 = 2500 W Tundide arvu kuvamine taimeri programmeerimise ajal
16	Kütteastme LED	Süttib, kui kütteaste on aktiveeritud.
17	Taimeri LED	Põleb, kui taimer on aktiveeritud

Kaugjuhtimispuul

Kõiki seadme seadistusi saab valida komplekti kuuluva kaugjuhtimispuuldiga.



Nr	Nimetus	Tähendus
11	Sisse-/väljalülitusklahv	Seadme sisse- ja väljalülitamine
12	Klahv <i>P2</i>	Küttevõimsuse 1650 W valimine
13	Klahv <i>TIMER</i>	Taimeri funktsioon Automaatne väljalülitus 1 h sammudega kuni 24 h jooksul
14	Klahv <i>P3</i>	Küttevõimsuse 2500 W valimine
15	Klahv <i>P1</i>	Küttevõimsuse 850 W valimine



Teave

Seadistuse aktiveerimisel kõlab alati helisignaali.



Teave

Seadme sisselülitamisel võib soojuste tekitamisel tekkida müra. See ei ole ohtlik.

Seadme sisselülitamine

Kui te olete seadme paigaldanud ja see on tööks valmis, nagu peatükis „Monteerimine ja kasutuselevõtt“ kirjeldatud, võite seadme sisse lülitada.

- Seadke tagaküljel olev võrgulüliti (6) asendisse 1.
- Vajutage klahvi *Power/Level* (9).
 - ⇒ Segmentnäidikule (10) kuvatakse *P.O.*
 - ⇒ Seade on ooterežiimis.
- Soovitud küttestatuse seadistamiseks vajutage uuesti klahvi *Power/Level* (9) (toide/tase).
 - ⇒ Segmentnäidikule (10) kuvatakse valitud küttestatuse.
 - ⇒ Küttestatuse LED (16) põleb.

Taimeri seadmine

Taimeriga saate igal küttestatmel programmeerida automaatset väljalülitust 1 h sammudega kuni 24 h jooksul.

- ✓ Seade on sisse lülitatud.
- Automaatse väljalülituseni jäänud soovitud tundide arvu seadistamiseks vajutage klahvi *Timer* (8) mitu korda.
 - ⇒ Taimeri LED (17) põleb.
 - ⇒ Segmentnäidikul (10) kuvatakse tundide arvu kuni automaatse väljalülitumiseni.
 - ⇒ Taimer on programmeeritud ja seade lülitub peale etteantud aja möödumist välja.
 - Tehtud seadete kustutamiseks valige klahviga *Timer* (8) tundide arvuks *00*.
 - ⇒ Taimer on kustutatud.

Väljalülitamine



Hoiatus elektripinge eest

Ärge katsuge võrgupistikut niiskete või märgade kätega.

- Lülitage seade välja.
- Laske seadmel täielikult maha jahtuda.
- Tõmmake toitekaabel pistikupesast välja, hoides seejuures pistikust kinni.
- Puhastage seadet vastavalt peatükile „Hooldus“.
- Ladustage seadet peatüki „Transport ja ladustamine“ järgi.

Lisaks tellitavad tarvikud



Hoiatus

Kasutage ainult kasutusjuhendis näidatud tarvikuid ja lisaseadmeid.

Muude kui kasutusjuhendis soovitatud instrumentide või muude tarvikute kasutamine võib kaasa tuua vigastusi.

Nimetus	Artiklinumber
teleskoopstatiiv	1.410.003.190

Vead ja rikked



Hoiatus elektriringe eest

Hooldustööd, mis nõuavad seadme korpuse avamist, tohivad teostada ainult volitatud erialaettevõtted või Trotec.

Märkus

Oodake vähemalt 3 minutit pärast igat hooldus- ja parandustööd. Lülitage alles siis seade uuesti sisse.

Seadme laitmatut toimimist kontrolliti tootmise käigus mitu korda. Kui sellest hoolimata peaks esinema talitlustõrkeid, kontrollige seadet järgmise nimekirja alusel.

Kui seade ei käivitu, tehke järgmist.

- Kontrollige elektritoidet.
- Kontrollige toitekaablit ja toitepistikut kahjustuste suhtes. Pärast kahjustuste tuvastamist ärge proovige seadet enam kasutusele võtta.

Kui seadme toitejuhe on kahjustada saanud, peab tootja või tootja klienditeenindus või sarnase kvalifikatsiooniga personal selle ohtude vältimiseks välja vahetama.

- Kontrollige hoone toitevõrgu kaitselüliti.
- Oodake enne seadme uuesti käivitamist 10 minutit. Kui seade ei käivitu, siis laske erialaettevõttel või valmistajafirmal Trotec teha seadme elektriline kontroll.

Seade ei kiirga soojust.

- Kütteelement võib olla defektne. Laske defektne kütteelement elektritöödega tegelevas ettevõttes välja vahetada.
- Kontrollige segmentnäidikul (10) küttestme näitu. Kui kuvatakse *P.0*, siis on seade ooterežiimil.

Lülitage seade sisse, valides muu küttestme vahemikus *P.1* ja *P.3*.

Rikkevoolukaitse või muu kaitse käivitub.

- Kontrollige kaitset. Vajadusel lülitage juhtme koormuse vähendamiseks teised tarbijad välja.
- Võtke ühendust elektritöödega tegeleva ettevõttega.

Sisselülitamisel seade vibreerib kergelt ja siis lõpetab vibreerimise.

- Kerge vibreerimine sisselülitamisel on normaalne. Mingeid meetmeid rakendada vaja ei ole.

Seade ei reageeri infrapuna-kaugjuhtimispuldile.

- Kontrollige, ega kaugjuhtimispuldi kaugus seadmest ei ole liiga suur ja vajaduse korral vähendage seda.
- Veenduge, et seadme ja kaugjuhtimispuldi vahel ei oleks takistusi, nagu nt mööbel või seinad. Jälgige seadme ja kaugjuhtimispuldi vahelist vaatevälja.
- Kontrollige patareide laetust ja vahetage need vajaduse korral välja.
- Patareide vahetamisel kontrollige patareide õiget polaarsust.

Seade ei tööta pärast eelkirjeldatud kontrollimisi korralikult?

Võtke ühendust klienditeenindusega. Vajaduse korral toimetage seade remondiks elektritöödega tegelevasse volitatud ettevõttesse või Trotecisse.

Hooldus

Tegevused enne hoolduse algust



Hoiatus elektriringe eest

Ärge katsuge võrgupistikut niiskete või märgade kätega.

- Lülitage seade välja.
- Tõmmake toitekaabel pistikupesast välja, hoides seejuures pistikust kinni.
- Laske seadmel täielikult maha jahtuda.



Hoiatus elektriringe eest

Hooldustööd, mis nõuavad seadme korpuse avamist, tohivad teostada ainult volitatud erialaettevõtted või Trotec.

Seadme puhastamine



Hoiatus elektriringe eest

Ärge kastke seadet kunagi vette!



Kuuma pealispinna hoiatus

Ärge puudutage reflektoreid ja küttevahendeid paljaste kätega!

Puhastage seadet niiske ja pehme ebemevaba lapiga. Jälgige, et korpusesse ei tungiks niiskust. Jälgige, et seadme elektrikomponendid ei puutuks kokku niiskusega. Ärge kasutage lapi niisutamiseks agressiivseid puhastusvahendeid, nagu nt puhastusspreid, lahusteid, alkoholi sisaldavaid või abrasiivseid puhastusvahendeid.

Peale puhastamist kuivatage korpus.

Küttevarrastel olev mustus tuleb eemaldada pika pehmete harjastega pintsliga.

Tehnilised lisad

Tehnilised andmed

Parameeter	Väärtus								
Mudel	IR 2570 S								
Küttevõimsus	2500 W								
Võrguühendus	220–240 V / 50 Hz								
Pistiku liik	CEE 7/7								
Kaitse tüüp	IP34								
Mõõtmed (sügavus x laius x kõrgus)	90 x 900 x 200 mm								
Miinimumkaugus seintest ja esemetest: <table style="margin-left: 20px; border: none;"> <tr> <td>üleväl (A):</td> <td>70 cm</td> </tr> <tr> <td>all (B):</td> <td>180 cm</td> </tr> <tr> <td>küljel (C):</td> <td>100 cm</td> </tr> <tr> <td>ees:</td> <td>100 cm</td> </tr> </table>	üleväl (A):	70 cm	all (B):	180 cm	küljel (C):	100 cm	ees:	100 cm	
üleväl (A):	70 cm								
all (B):	180 cm								
küljel (C):	100 cm								
ees:	100 cm								
Kaal	3 kg								
Patarei tüüp	CR 2025 / 3V								

Jäätmekäitlus

Utiliseerige pakendimaterjalid alati keskkonnasõbralikul viisil ja kehtivate kohalike jäätmekäitluseeskirjade järgi.



Vanal elektri- või elektroonikaseadmel olev läbikriipsutatud prügikonteineri sümbol tuleneb direktiivist 2012/19/EL. See tähendab, et seadet ei tohi pärast kasutusaja lõppu käidelda koos olmeprügiga. Teie lähikonnas on tasuta tagastuse jaoks olemas vanade elektri- või elektroonikaseadmete kogumispunktid. Vastavad aadressid saate linna- või vallavalitsusest. Erinevate ELi riikides kehtivate tagastusvõimaluste kohta leiata teavet ka veebilehelt <https://hub.trotec.com/?id=45090>. Muul juhul pöörduge ametliku, teie riigis vastavat volitust omava vanade seadmete käitlemisega tegeleva ettevõtte või asutuse poole.

Vanade elektri- ja elektroonikaseadmete eraldi kogumine peaks võimaldama nii nende taaskasutust, materjalide taaskasutust või vanade seadmete muul viisil ära kasutamist kui ka vältima negatiivseid tagajärgi keskkonnale ja inimeste tervisele, mida võivad tekitada võimalikud seadmetes leiduvad ohtlikud ained.



Patareisid ja akusid ei tohi utiliseerida koos tavalise olmeprügiga, vaid Euroopa Liidus tuleb need EUROOPA PARLAMENDI NING EUROOPA LIIDU NÕUKOGU 2006. aasta 6. septembri patareide ja akude direktiivi (2006/66/EÜ) kohaselt viia jäätmekäitlusettevõttesse. Utiliseerige patareid ja akud pärast kasutamist nõuetekohaselt.

Trotec GmbH

Grebener Str. 7
D-52525 Heinsberg

☎ +49 2452 962-400

☎ +49 2452 962-200

✉ info@trotec.com

www.trotec.com