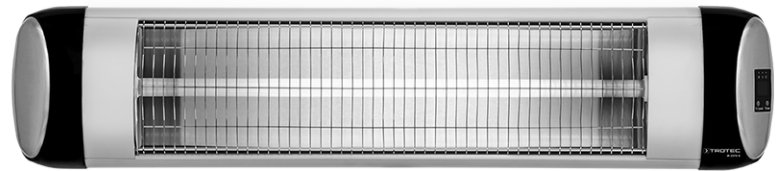


**SV**

**BRUKSANVISNING**  
VÄRMESTRÅLARE



## Innehållsförteckning

Information om bruksanvisningens användning .....	2
Säkerhet.....	2
Information om apparaten .....	5
Transport och lagring.....	5
Montering och idrifttagning .....	6
Manövrering.....	8
Tillbehör som kan beställas.....	9
Fel och störningar.....	10
Underhåll.....	10
Teknisk bilaga .....	11
Kassering .....	11

## Information om bruksanvisningens användning

### Symboler

**Varning för elektrisk spänning**

Denna symbol gör uppmärksam på att det finns risk för liv och hälsa pga. elektrisk spänning.

**Varning för varm yta**

Denna symbol gör uppmärksam på att det finns risk för liv och hälsa pga. varma ytor.

**Varning**

Detta signalord betecknar en risk med medelsvår riskgrad som kan leda till döden eller allvarliga personskador om den inte undviks.

**Akta**

Detta signalord betecknar en risk med låg riskgrad som kan leda till lätta eller mindre personskador om den inte undviks.

**Information**

Detta signalord betecknar viktig information (t.ex. materiella skador), men ingen risk för liv och lem.

**Info**

Hänvisningar med denna symbol hjälper dig att snabbt och säkert kunna utföra ditt arbete.

**Följ anvisningen**

Hänvisningar med denna symbol gör uppmärksam på att bruksanvisningen måste beaktas.

Den aktuella bruksanvisningen och EU-försäkran om överensstämmelse kan du ladda ner från följande länk:



IR 2570 S



<https://hub.trotec.com/?id=44539>

## Säkerhet

**Läs noggrant igenom denna anvisning före idrifttagning/ användning av apparaten och förvara den alltid i uppställningsplatsens/apparatens omedelbara närhet.**

**Varning****Läs alla säkerhetsföreskrifter och anvisningar.**

Att inte iaktta säkerhetsföreskrifter och anvisningar kan orsaka elstötar, brand och/eller allvarliga personskador.

**Förvara alla säkerhetsföreskrifter och anvisningar på ett säkert ställe för framtida användning.**

Apparaten får användas av barn från 8 år och av personer med begränsad fysisk, sensorisk och mental förmåga, eller av personer utan nödvändiga erfarenheter och kunskaper, om de står under uppsikt och har instruerats om apparatens säkra användning och förstår de faror som är förbundna med detta. Barn får inte leka med enheten. Rengöring och användarunderhåll får inte genomföras av barn utan uppsikt.

**Varning**

Barn under 3 år måste hållas på avstånd, om de inte står under uppsikt.

Barn över 3 och under 8 år får endast sätta på och stänga av apparaten, om de står under uppsikt eller har instruerats om apparatens säkra användning och förstår de faror som kan utgå från apparaten, under förutsättning att den har placerats och installerats i dess normala användningsläge.

Barn över 3 och under 8 år får inte sätta i kontakten i eluttaget, inte reglera apparaten, inte rengöra den och / eller inte genomföra de underhållsarbeten som ska utföras av användaren.

**Varning**

Använd inte apparaten i små rum där det befinner sig personer som inte själva kan lämna rummet och som inte står under ständig uppsikt.



## Varning

Ta alltid helt ut transportsäkring av skumplast ur apparaten innan du tar den i drift. I annat fall råder brandrisk! Beakta kapitel Montering och installation.

- Använd inte apparaten i explosionsfarliga utrymmen eller områden och ställ inte heller upp den där.
- Använd inte apparaten i aggressiva atmosfärer.
- Låt apparaten torka efter en fuktrensning. Använd den inte i blött tillstånd.
- Driv eller manövrera inte apparaten med fuktiga eller våta händer.
- Utsätt inte apparaten för direkta vattenstrålar.
- Stick aldrig in föremål eller kroppsdelar i apparaten.
- Använd inte apparaten som tändkälla.
- Täck inte över apparaten under drift.
- Apparaten är ingen leksak. Håll barn och djur på avstånd.
- Kontrollera före varje användning att apparaten, dess tillbehör och anslutningsdelar inte är skadade. Använd inga defekta apparater eller apparatdelar.
- Säkerställ att alla elkablar som befinner sig utanför apparaten skyddas mot skada (t.ex. genom djur). Använd aldrig apparaten vid skador på elkablar eller nätanslutningen!
- Nätanslutningen måste motsvara uppgifterna i den tekniska bilagan.
- Sätt i nätkontakten i ett korrekt säkrat kontaktuttag.
- Välj förlängningar för nätkabeln med hänsyn till apparatens anslutningseffekt, kabellängd och användningsändamål. Rulla ut förlängningskablar helt. Undvik elektrisk överbelastning.
- Dra ut nätkabeln ur kontaktuttaget före underhålls-, skötsel- eller reparationsarbeten, genom att ta i nätkontakten.
- Stäng av apparaten och dra ut nätkabeln från kontaktuttaget när du inte använder apparaten.
- Använd aldrig apparaten när du upptäcker skador på nätkontakten eller nätkabeln.  
Är apparatens nätkabel skadad, måste den bytas ut av tillverkaren eller dess kundtjänst eller någon annan person med liknande kvalifikation, för att undvika risker.  
Defekta nätkablar utgör en allvarig hälsorisk!
- Kontrollera vid installationen att minimiavstånden från väggar och föremål iaktas och förvarings- och driftsvillkoren uppfylls enligt den tekniska informationen (kapitel Teknisk bilaga).
- Iaktta ett säkerhetsavstånd på minst 1 m mellan apparatens strålnings sida och alla brännbara föremål som t.ex. textilier, gardiner, sängar och soffor.

- Låt apparaten svalna före transport och/eller underhållsarbeten.
- Apparaten får inte monteras direkt under ett eluttag.
- Apparaten får inte användas med en programbrytare, en timer, ett separat fjärrkontrollsystem eller en liknande enhet som automatiskt slår på apparaten eftersom det finns risk för brand om värmaren är täckt eller inte är rätt placerad.
- Apparaten får inte längre användas om den har fallit omkull eller uppvisar synliga tecken på skador.
- Använd batterityp CR 2025.
- Sätt inte i uppladdningsbara batterier i fjärrkontrollen.
- Ladda aldrig batterier som inte är uppladdningsbara.
- Olika batterityper och nya och begagnade batterier får inte användas tillsammans.
- Sätt i batterierna i batterifacket med polerna åt rätt håll.
- Ta ut de urladdade batterierna ur apparaten. Batterier innehåller miljöfarliga ämnen. Avfallshandla batterierna enligt nationella lagar (se kapitel Avfallshantering).
- Ta ut batterierna ur fjärrkontrollen när du inte ska använda apparaten en längre tid.
- Kortslut aldrig batteriklämmorna i batterifacket!
- Svälj aldrig ett batteri! När du sväljer ett batteri, kan allvarliga inre brännskador/frätskador uppstå inom loppet av 2 timmar! Frätskador kan leda till dödsfall!
- När du misstänker att ett batteri har svalts eller kommit in i kroppen på annat sätt - uppsök omedelbart läkare!
- Håll barn borta från nya eller begagnade batterier eller ett öppet batterifack.
- Om batterifacket inte går att stänga säkert, får apparaten inte användas längre via fjärrkontrollen.

## Ändamålsenlig användning

Använd apparaten för uppvärmning av ytor i takförsedda, väderskyddade områden utomhus.

Till ändamålsenlig användning hör:

- Uppvärmning av ytor
  - i lagerlokaler,
  - i lokaler på byggplatsen,
  - i containrar,
  - i restaurangbranschen,
  - på mässor och utställningar,
  - inom takförsedda områden utomhus (t.ex. terrasser med tak).

En användning av apparaten utöver den ändamålsenliga användningen gäller som felanvändning.

## Förutsebar felanvändning

- Apparaten är inte avsedd för industriellt bruk.
- Lägg inte föremål, t.ex. kläder, på tork på apparaten.
- Använd inte apparaten för att värma upp fordon.
- Använd inte apparaten i närheten av bensin, lösningsmedel, lack eller andra lättantändliga ångor eller i rum där sådana medier förvaras.
- Apparaten får inte användas som värmeaggregat för spädbarn/småbarn eller djur.
- Doppa aldrig apparaten i vatten.
- Apparaten får inte utsättas för fukt eller väderpåverkan (regn, sol).
- Apparaten får inte monteras i taket.

Egenmäktiga konstruktionsändringar, till- eller ombyggnationer på apparaten tillåts inte.


## Personalkvalifikation

Personer som använder denna apparat måste:

- känna till farorna som uppstår vid arbeten med elektriska apparater i fuktiga miljöer.
- ha läst och förstått bruksanvisningen, särskilt kapitel Säkerhet.

Underhållsarbeten som kräver att huset öppnas får endast utföras av auktoriserat specialistföretag för elarbeten eller av Trotec.

## Symboler på apparaten

Symboler	Betydelse
	Symbolen på apparaten gör uppmärksam på att inga föremål (som t.ex. handdukar, kläder etc.) får hängas över apparaten eller direkt framför den. Värmeaggregatet får inte täckas över för att undvika överhettning och brandrisk!

## Restrisker



### Varning för elektrisk spänning

Arbeten på elektriska komponenter får endast genomföras av ett specialistföretag med behörighet.



### Varning för elektrisk spänning

Ta ut nätkontakten ur kontaktuttaget innan arbeten påbörjas på apparaten!  
Ta inte i nätkontakten med fuktiga eller blöta händer.  
Dra ut nätkabeln ur kontaktuttaget genom att hålla i nätkontakten.



### Varning för varm yta

Delar av denna apparat kan bli mycket heta och leda till brännskador. Var särskilt uppmärksam när barn eller andra personer som behöver skyddas finns i närheten!



### Varning

Det kan utgå faror från denna apparat om personer som inte undervisats använder den på ett felaktigt eller icke ändamålsenligt sätt! Beakta personalkvalifikationerna!



### Varning

Apparaten är inte en leksak och får inte hamna i barns händer.



### Varning

Risk för kvävning!  
Låt inte förpackningsmaterialet ligga framme på ett oaksamt sätt. Det kan utgöra en farlig leksak för barn.



### Varning

Det finns brandrisk vid felaktig uppställning.  
Ställ inte upp apparaten på ett brännbart underlag.  
Ställ inte upp apparaten på mattor med lång lugg.



### Varning

Risk för personskador genom infraröd-strålning!  
Uppehåll dig inte för länge i apparatens omedelbara närhet. Titta inte direkt in i apparaten en längre tid. Iaktta de lägsta avstånden.



### Varning

Apparaten får inte täckas över för att undvika överhettning och brandrisk!



### Varning

Grova smutspartiklar på värmestavarna kan leda till en överhettning av apparaten. Det finns brandrisk!  
Avlägsna grova smutspartiklar från värmestavarna enligt kapitel Underhåll, innan du sätter på apparaten.

## Beteende i nödsituationer

1. Stäng av apparaten.
2. Bryt strömmen till apparaten: Dra ut nätkabeln ur nätuttaget genom att hålla i nätkontakten.
3. Anslut inte en defekt apparat till nätanslutningen igen.

## Information om apparaten

### Beskrivning av apparaten

Apparaten är avsedd att snabbt alstra omedelbar värme.

Apparaten baserar på funktionsprincipen värmealstring genom infraröd-strålning. Här värms personer och föremål direkt.

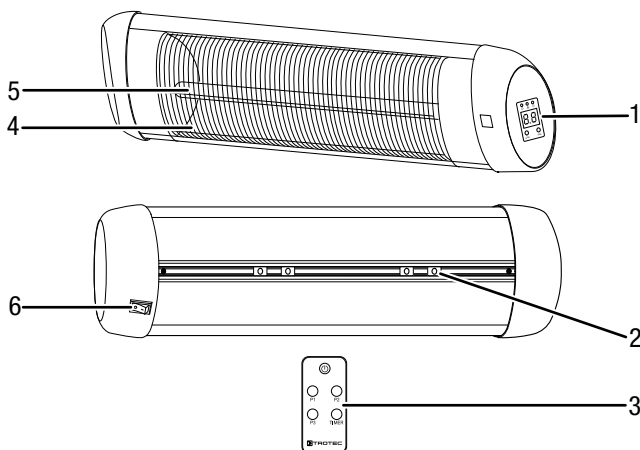
De 3 värmnivåerna kan ställas in med fjärrkontrollen.

Apparaten förfogar över en digitalvisning.

Via timerfunktionen kan apparaten stängas av automatiskt med tidsfördröjning.

- Lämplig för användning utomhus under tak
- Stänkvattenskyddad (IP34)
- För väggmontering
- Kan fästas på ett teleskopstativ
- Justerbar vinkel
- Inget damm virvlas upp (lämplig för allergiker)

### Bild på apparaten



Nr	Beteckning
1	Kontrollpanel
2	Hållare för väggmontering
3	Fjärrkontroll
4	Galler
5	Värmestav
6	Strömbrytare

## Transport och lagring

### Information

Apparaten kan skadas om den förvaras eller transporteras osakunnigt.

läkta informationen om apparatens transport och förvaring.

### Transport

Beakta följande information **före** varje transport:

- Stäng av apparaten.
- Dra ut nätkabeln ur kontaktuttaget genom att hålla i nätkontakten.
- Bär inte apparaten med nätkabeln.
- Låt apparaten svalna.

### Lagring

Beakta följande information **före** förvaringen:

- Dra ut nätkabeln ur kontaktuttaget genom att hålla i nätkontakten.
- Låt apparaten svalna.

Följ följande förvaringsvillkor när apparaten inte används:

- Lagra apparaten torrt och skyddat mot frost och hetta
- Lagra apparaten i upprätt position på en plats skyddad mot damm och direkt solljus
- Skydda den eventuellt med ett skydd mot att damm kan komma in.
- Ställ inte några andra apparater eller föremål på apparaten, för att undvika att den skadas.
- Ta ut batterierna ur fjärrkontrollen.

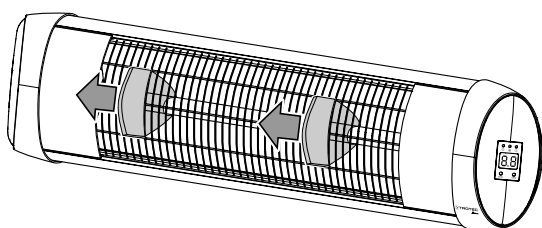
## Montering och idrifttagning

### Leveransomfattning

- 1 x apparat
- 4 x fästvinklar
- 2 x vingmuttrar
- 2 x skruvar
- 4 x underläggsbrickor
- 4 x fästskruvar
- 4 x pluggar
- 1 x fjärrkontroll
- 1 x anvisning

### Packa upp apparaten

1. Öppna kartongen och ta ut apparaten.
2. Ta bort hela förpackningen från apparaten.
3. Ta ut transportsäkringen ur värmestrålarens galler (4).



4. Rulla ut nätkabeln helt. Försäkra dig om att nätkabeln inte är skadad och skada den inte när den rullas ut.

### Montering

Apparaten är avsedd för väggmontering. Alternativt kan du använda ett teleskopstativ. Följande förutsättningar gäller för installationen i rummet:



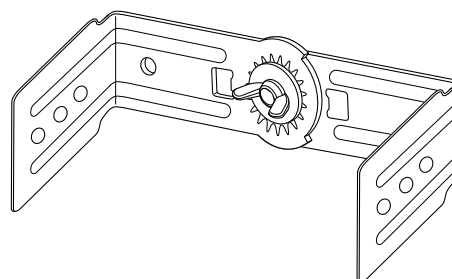
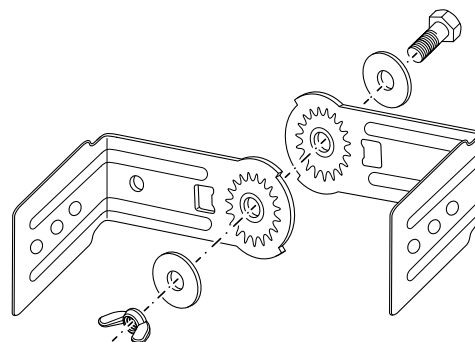
#### Varning

Brandrisk genom felaktig installation!  
Brandrisk finns om de nödvändiga minimiavstånden inte iakttas.  
Beakta avsnittet Installation i kapitel Montering och idrifttagning och den tekniska informationen i kapitel Teknisk bilaga.

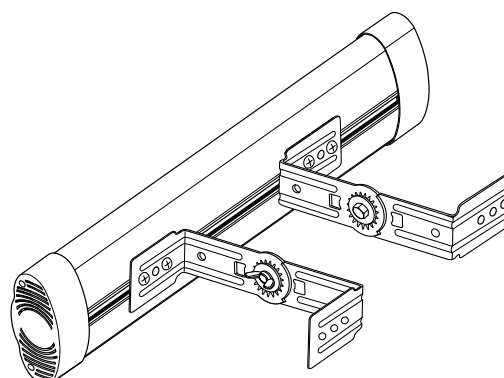
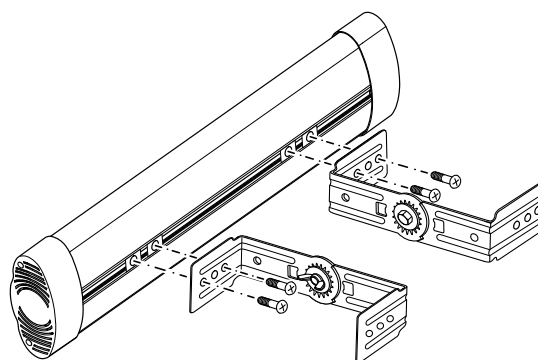
### Montera vägghållaren

✓ Använd ett verktyg som är lämpligt för arbetet.

1. Sätt ihop vardera två fästvinklar med skruv, vingmutter och underläggsbrickor.



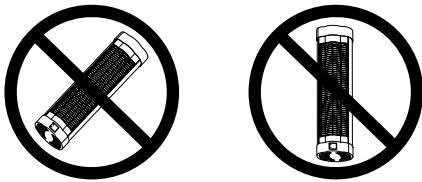
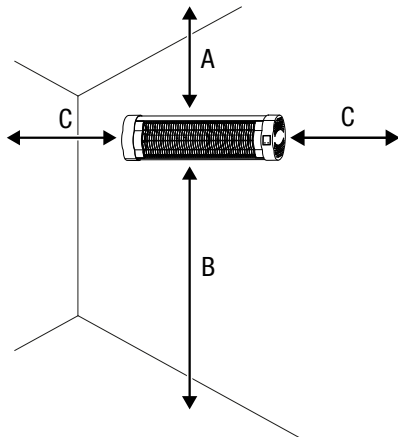
2. Skruva fast fästvinklarna med fästskruvarna på hållaren för väggmonteringen. Hållarna kan ställas in valfritt. Vi rekommenderar ett avstånd mellan 45 och 55 cm från varandra.



## Installation

Kontrollera vid installationen av apparaten att minimiavstånden från väggar och föremål iakttas enligt kapitel Teknisk information.

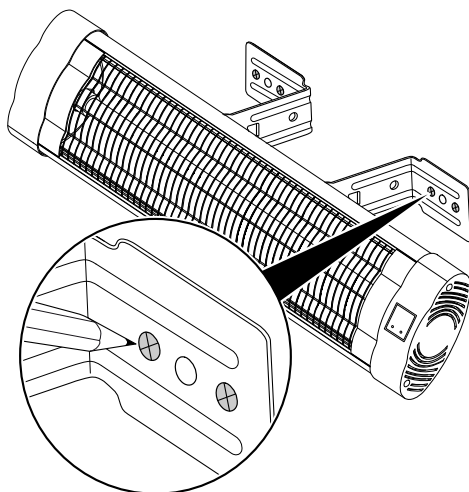
- Installera inte apparaten direkt bakom en dörr.
- Installera aldrig apparaten så att den strålar direkt mot väggar eller föremål. Iaktta de lägsta avstånden från väggar och föremål enligt kapitel Teknisk information!
- Installera alltid apparaten i horisontell / vågrät position.



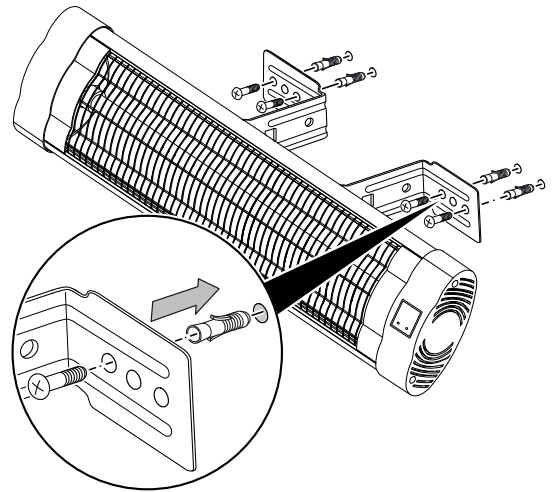
För installationen krävs följande:

- en blyertspenna för markering av borrhålen
- en lämplig bormaskin
- passande pluggar för väggens beskaffenhet
- en skruvmejsel
- ett vattenpass

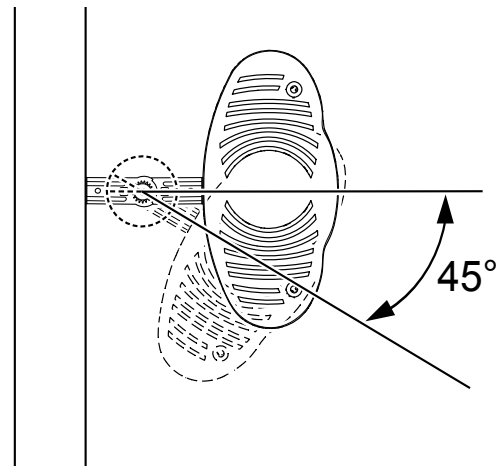
1. Markera borrhålen på väggen.



2. Borra hålen i väggen på de markerade ställena.
3. Sätt in lämpliga pluggar i borrhålen.
4. Skruva fast fästvinklarna på väggen.



5. Kontrollera att fästvinklarna sitter riktigt.
6. Vrid apparaten till önskad lutningsvinkel. Apparaten kan justeras 45° nedåt.



## Idrifttagning



### Info

Vid den första idrifttagningen eller när apparaten inte används under en längre tid, kan lukt uppstå.

- Kontrollera alltid nätkabelns tillstånd före varje användning av apparaten. Om du är osäker på om nätkabeln är felfri, kontakta kundtjänst.
- Undvik att snubbelställen uppstår när nätkabeln eller andra elektriska kablar dras, särskilt om apparaten ställs upp mitt i rummet. Använd kabelbryggor.
- Säkerställ att kabelförlängningarna är helt utrullade.
- Försäkra dig om att inga gardiner e.d. finns i apparatens omedelbara närhet.

## Sätta i batteriet i fjärrkontrollen



### Varning för elektrisk spänning

Ta inte i batterifacket med fuktiga eller blöta händer.

### Information

Använd inte apparaten med uppladdningsbara batterier!

Beakta den tekniska informationen vid idrifttagningen.

1. Tryck på den övre delen på fjärrkontrollens baksida och dra loss batterifackets lock från fjärrkontrollen.
2. Sätt i ett batteri typ CR 2025 i batterifacket och skjut in batterifacket i fjärrkontrollen igen.
3. Sätt tillbaka batterifackets lock på fjärrkontrollen.

## Ansluta nätkabeln

- Sätt i nätkontakten i ett korrekt säkrat kontaktuttag.
- Se till att nätkabeln dras bakom apparaten. Dra aldrig nätkabeln framför apparaten!

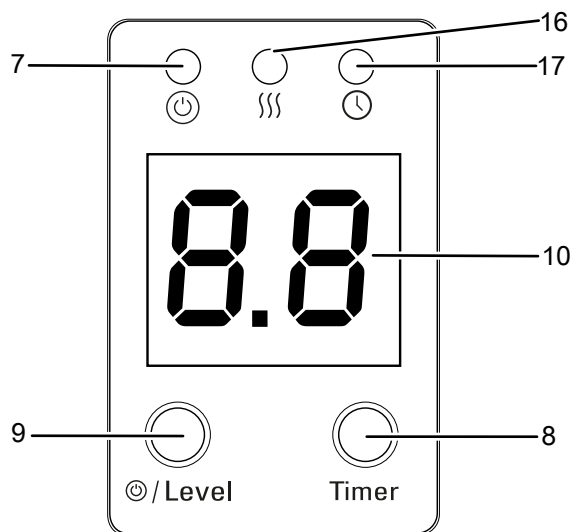


### Info

Så snart strömmen flyter, lyser driftlampan (7) permanent, även om apparaten är avstängd.

## Manövrering

### Manöverelement

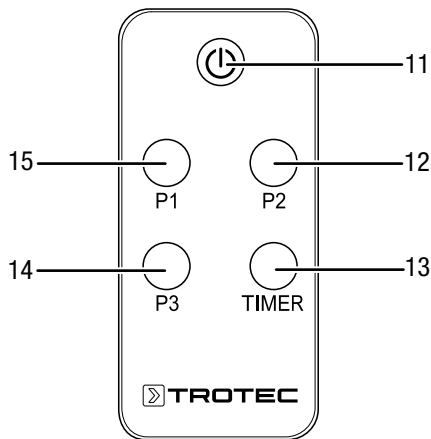


Nr	Beteckning	Betydelse
7	Driftlampa	Lyser permanent så snart nätkabeln har anslutits. Blinkar under timerns programmering.
8	Knappen <i>Timer</i>	Timerfunktion <i>Automatisk avstängning</i> i steg om 1 h upp till 24 h
9	Knappen <i>Power/Level</i>	Sätta på och stänga av apparaten Välja värmenivå
10	Segmentvisning	Indikering av värmenivån: P.0 = apparat i standby-läge P.1 = 850 W P.2 = 1650 W P.3 = 2500 W Visning av antalet timmar under timerns programmering
16	LED-värmenivå	Lyser vid aktiverad värmenivå
17	LED Timer	Lyser vid aktiverad timer



## Fjärrkontroll

Alla apparatens inställningar kan göras via fjärrkontrollen som ingår i leveransen.



Nr	Beteckning	Betydelse
11	På-/Av knappen	Sätta på och stänga av apparaten
12	Knappen <i>P2</i>	Välja värmeeffekt 1650 W
13	Knappen <i>TIMER</i>	Timerfunktion Automatisk avstängning i steg om 1 h upp till 24 h
14	Knappen <i>P3</i>	Välja värmeeffekt 2500 W
15	Knappen <i>P1</i>	Välja värmeeffekt 850 W



### Info

En signalton ljuder varje gång en inställning aktiveras.



### Info

Ljud kan uppstå genom värmeutveckling när du sätter på apparaten. Detta är normalt och utgör ingen risk.

## Sätta på apparaten

Efter att apparaten har ställts upp enligt kapitel "Montering och Idrifftagning" och är klar för drift, kan du starta den.

- Ställ strömbrytaren (6) på baksidan på position 1.
- Tryck på knappen *Power/Level* (9).
  - ⇒ I segmentvisningen (10) visas *P.0*.
  - ⇒ Apparaten är i standby-läge.
- Tryck återigen på knappen *Power/Level* (9) för att ställa in önskad värmnivå.
  - ⇒ I segmentvisningen (10) visas den valda värmnivån.
  - ⇒ LED-värmnivån (16) lyser.

## Ställa in timern

Med timern kan du på varje värmnivå programmera den automatiska avstängningen i steg om 1 h upp till 24 h.

✓ Apparaten är påsatt.

- Tryck flera gånger på knappen *Timer* (8) för att ställa in önskat antal timmar fram till den automatiska avstängningen.
  - ⇒ LED Timer (17) lyser.
  - ⇒ I segmentvisningen (10) visas antalet timmar fram till den automatiska avstängningen.
  - ⇒ Timern är programmerad och apparaten stängs av efter den angivna tiden.
- För att radera inställningen väljer du med knappen *Timer* (8) timantal *00*.
  - ⇒ Timern har raderats.

## Urdrifftagning



### Varning för elektrisk spänning

Ta inte på nätkontakten med fuktiga eller våta händer.

- Stäng av apparaten.
- Låt apparaten svalna helt.
- Dra ut nätkabeln ur kontaktuttaget genom att hålla i nätkontakten.
- Rengör apparaten enligt kapitel Underhåll.
- Förvara apparaten enligt kapitel Transport och förvaring.

## Tillbehör som kan beställas



### Varning

Använd endast tillbehör och tillsatsaggregat som anges i bruksanvisningen.

Användningen av andra insatsverktyg eller andra tillbehör än vad som rekommenderas i bruksanvisningen kan leda till personskador.

Beteckning	Artikelnummer
Teleskopstativ	1 410 003 190

## Fel och störningar



### Varning för elektrisk spänning

Arbeten som kräver att apparaten öppnas får endast utföras av auktoriserat specialistföretag eller av Trotec.

### Information

Vänta i minst 3 minuter efter alla underhålls- och reparationsarbeten. Starta inte apparaten igen förrän då.

Apparaten har under produktionen flera gånger kontrollerats avseende felfri funktion. Om det ändå skulle förekomma funktionsstörningar måste apparaten kontrolleras enligt följande lista.

### Apparaten startar inte:

- Kontrollera nätanslutningen.
- Kontrollera nätkabeln och nätkontakten avseende skador. Försök inte att ta apparaten i drift igen om skador konstateras.

Är apparatens nätanslutningsledning skadad, måste den bytas ut av tillverkaren eller dess kundtjänst eller någon annan person med liknande kvalifikation, för att undvika risker.

- Kontrollera nätsäkringens plats.
- Vänta i 10 minuter innan du startar om apparaten. Låt ett specialistföretag eller Trotec genomföra en elektrisk kontroll om apparaten inte startar.

### Apparaten avger ingen värme:

- Värmeelementet är eventuellt defekt. Låt byta ut ett defekt värmeelement av en auktoriserad elfirma.
- Kontrollera i segmentvisningen (10) visningen för värmenivån. Visas *P.0* befinner sig apparaten i standby-läge.

Sätt på apparaten genom att välja en värmenivå mellan *P.1* och *P.3*.

### FI eller någon annan säkring utlöser:

- Kontrollera säkringen. Stäng ev. av andra förbrukare för att reducera belastningen på ledningen.
- Kontakta en auktoriserad elfirma.

### Apparaten vibrerar lätt när den sätts på och vibrationerna upphör efter en stund:

- Lätta vibrationer när apparaten sätts på är normalt. Det krävs inga åtgärder.

### Apparaten reagerar inte på infraröd-fjärrkontrollen:

- Kontrollera om avståndet mellan fjärrkontrollen och apparaten är för stort och minska avståndet vid behov.
- Försäkra dig om att det inte finns några hinder, som t.ex. möbler eller väggar, mellan apparaten och fjärrkontrollen. Se till att det finns visuell kontakt mellan apparaten och fjärrkontrollen.
- Kontrollera batteriernas laddningstillstånd och byt ut dem vid behov.
- Kontrollera att batteriernas poler sitter åt rätt håll om batterierna just bytts ut.

### Apparaten fungerar inte felfritt efter kontrollerna:

Kontakta kundtjänst. Lämna in apparaten för reparation till en auktoriserad elfirma eller till Trotec.

## Underhåll

### Arbeten innan underhåll påbörjas



### Varning för elektrisk spänning

Ta inte på nätkontakten med fuktiga eller våta händer.

- Stäng av apparaten.
- Dra ut nätkabeln ur kontaktuttaget genom att hålla i nätkontakten.
- Låt apparaten svalna helt.



### Varning för elektrisk spänning

Arbeten som kräver att apparaten öppnas får endast utföras av auktoriserat specialistföretag eller av Trotec.

### Rengöra apparaten



### Varning för elektrisk spänning

Doppa aldrig apparaten i vatten!



### Varning för varm yta

Rör inte vid reflektorn och värmestavarna med blotta händerna.

Rengör apparaten med en fuktig, mjuk och luddfri trasa. Se till att det inte tränger in fukt i huset. Försäkra dig om att elektriska komponenter inte kan komma i kontakt med fukt. Använd inga aggressiva rengöringsmedel som t.ex. rengöringssprayer, lösningsmedel, alkoholhaltiga rengöringsmedel eller skurmedel för att fukta trasan.

Torka av huset efter rengöringen.

Avlägsna smuts från värmestavarna med en lång pensel med mjuk borst.

## Teknisk bilaga

### Teknisk information

Parameter	Värde
Modell	IR 2570 S
Värmeeffekt	2500 W
Nätanslutning	220 – 240 V / 50 Hz
Kontakttyp	CEE 7/7
Skyddsklass	IP34
Mått (djup x bredd x höjd)	90 x 900 x 200 mm
Minsta avstånd från väggar och föremål:	upptill (A): 70 cm nedtill (B): 180 cm på sidan (C): 100 cm Fram: 100 cm
Vikt	3 kg
Batterityp	CR 2025 / 3V

### Kassering

Avfallshantera alltid förpackningsmaterial miljövänligt och enligt gällande lokala bestämmelser för avfallshantering.



Symbolen med en överstruken soptunna på uttjänt elektrisk eller elektronisk utrustning anges i direktiv 2012/19/EU. Den innebär att denna inte får kasseras i hushållssoporna. För kostnadsfri återlämning finns lokala uppsamlingsplatser för uttjänt elektrisk eller elektronisk utrustning. Adresserna finns att få hos de lokala myndigheterna. I många EU-länder kan du få mer information om återlämningsmöjligheterna på vår webbsida <https://hub.trotec.com/?id=45090>. Kontakta annars ett officiellt återvinningsföretag för uttjänta apparater som är auktoriserat i ditt land.

Genom den separata uppsamlingen av avfall av elektrisk och elektronisk utrustning, ska återanvändning, materialåtervinning resp. andra former av återvinning av avfallsutrustning såväl som negativa följder på miljön och människors hälsa vid kassering av eventuella farliga ämnen i utrustningen, undvikas.



Batterier och ackumulatörer får ej kastas i hushållsavfall, utan måste i enlighet med EUROPAPARLAMENTETS OCH RÅDETS direktiv 2006/66/EG av den 6 september 2006 om batterier och ackumulatörer omhändertas på ett fackmässigt sätt. Avfallshantera batterier och ackumulatörer enligt gällande lagstadgade bestämmelser.

Trotec GmbH

Grebener Str. 7  
D-52525 Heinsberg

☎ +49 2452 962-400

☎ +49 2452 962-200

✉ [info@trotec.com](mailto:info@trotec.com)

[www.trotec.com](http://www.trotec.com)