

IRD 1200 / IRD 1800 / IRD 2400 / IRD 3200

EL

ΟΔΗΓΙΕΣ ΧΡΗΣΗΣ
ΘΕΡΜΑΝΤΗΡΑΣ ΥΠΕΡΥΘΡΩΝ



Περιεχόμενα

Υποδείξεις για τις οδηγίες χρήσης..... 2

Ασφάλεια 3

Πληροφορίες για τη συσκευή..... 5

Μεταφορά και αποθήκευση..... 6

Συναρμολόγηση και εγκατάσταση 6

Χειρισμός 11

Σφάλματα και βλάβες 12

Συντήρηση..... 13

Τεχνικό παράρτημα 14

Απόρριψη 15

Υποδείξεις για τις οδηγίες χρήσης

Σύμβολα



Προειδοποίηση για ηλεκτρική τάση

Το σύμβολο αυτό υποδεικνύει ότι υπάρχουν κίνδυνοι για την ανθρώπινη ζωή και υγεία λόγω ηλεκτρικής τάσης.



Προειδοποίηση καυτής επιφάνειας

Το σύμβολο αυτό υποδεικνύει ότι υπάρχουν κίνδυνοι για την ανθρώπινη ζωή και υγεία λόγω καυτής επιφάνειας.



Προειδοποίηση

Η λέξη προειδοποίησης περιγράφει κίνδυνο μεσαίου βαθμού που μπορεί να οδηγήσει στο θάνατο ή τον βαρύ τραυματισμό εάν δεν αποφευχθεί.



Προσοχή

Η λέξη προειδοποίησης περιγράφει κίνδυνο μικρού βαθμού που μπορεί να οδηγήσει σε ασήμαντο ή μέτριο τραυματισμό εάν δεν αποφευχθεί.

Σημείωση

Η λέξη προειδοποίησης υποδεικνύει σημαντικές πληροφορίες (π.χ. υλικές ζημιές) αλλά όχι κινδύνους.



Πληροφορίες

Υποδείξεις με αυτό το σύμβολο σας βοηθούν να πραγματοποιήσετε τις δραστηριότητές σας γρήγορα και με ασφάλεια.



Τηρείτε τις οδηγίες

Οι υποδείξεις με αυτό το σύμβολο σας συνιστούν να δώσετε προσοχή στις οδηγίες χρήσης.

Μπορείτε να πραγματοποιήσετε λήψη της τελευταίας έκδοσης των οδηγιών χρήσης και της δήλωσης συμμόρφωσης της ΕΕ από τον παρακάτω σύνδεσμο:

IRD 1200



<https://hub.trotec.com/?id=41386>

IRD 1800



<https://hub.trotec.com/?id=41387>

IRD 2400



<https://hub.trotec.com/?id=41388>

IRD 3200



<https://hub.trotec.com/?id=41389>



Ασφάλεια

Πριν την έναρξη λειτουργίας / χρήση της συσκευής διαβάστε προσεκτικά τις παρούσες οδηγίες και φυλάσσετε τις οδηγίες πάντα κοντά στο σημείο τοποθέτησης ή δίπλα στη συσκευή!



Προειδοποίηση

Διαβάστε όλες τις προειδοποιήσεις ασφαλείας και τις οδηγίες.

Η παραμέληση της τήρησης των προειδοποιήσεων ασφαλείας και των οδηγιών μπορεί να προκαλέσει ηλεκτροπληξία, φωτιά ή/και σοβαρούς τραυματισμούς.

Φυλάσσετε τις προειδοποιήσεις ασφαλείας και τις οδηγίες για μελλοντική χρήση.

Η συσκευή αυτή μπορεί να χρησιμοποιηθεί από παιδιά 8 ετών και άνω καθώς και από άτομα με περιορισμένες σωματικές, αισθητηριακές ή πνευματικές ικανότητες ή με ελλιπή εμπειρία και/ή γνώση, εφόσον επιτηρούνται ή έχουν εκπαιδευτεί σχετικά με την ασφαλή χρήση της συσκευής και τους σχετικούς κινδύνους.

Απαγορεύεται στα παιδιά να παίζουν με τη συσκευή. Ο καθαρισμός και η συντήρηση από τον χρήστη απαγορεύεται να διεξάγονται από παιδιά χωρίς επιτήρηση.



Προειδοποίηση

Παιδιά μικρότερα από 3 ετών δεν πρέπει να πλησιάζουν, εκτός αν επιτηρούνται συνεχώς.

Παιδιά από 3 ετών και έως 8 ετών επιτρέπεται να ενεργοποιούν και να απενεργοποιούν τη συσκευή όταν επιβλέπονται ή έχουν καθοδηγηθεί σχετικά με την ασφαλή χρήση της συσκευής και κατανοούν τους κινδύνους που προκύπτουν, υπό την προϋπόθεση ότι η συσκευή έχει τοποθετηθεί ή εγκατασταθεί στην κανονική θέση χρήσης της.

Παιδιά από 3 ετών και έως 8 ετών δεν επιτρέπεται να βάζουν το φικ στην πρίζα, να ρυθμίζουν τη συσκευή, να καθαρίζουν τη συσκευή και / ή να εκτελούν τη συντήρηση από τον χρήστη.



Προειδοποίηση

Μη χρησιμοποιείτε τη συσκευή σε μικρούς χώρους όταν βρίσκονται σε αυτούς άτομα που δεν μπορούν να φύγουν τα ίδια από τον χώρο και δεν βρίσκονται υπό συνεχή επίβλεψη.

- Μη χρησιμοποιείτε τη συσκευή σε χώρους με κίνδυνο έκρηξης.
- Μη χρησιμοποιείτε τη συσκευή σε περιβάλλον δυσμενές για τη λειτουργία της.
- Αφήστε τη συσκευή να στεγνώσει μετά από υγρό καθαρισμό. Μην τη χρησιμοποιείτε όταν είναι υγρή.
- Μη θέτετε σε λειτουργία ή μη χειρίζεστε τη συσκευή με βρεγμένα ή υγρά χέρια.

- Αποφύγετε την άμεση έκθεση της συσκευής σε στήλη νερού.
- Μη βάζετε ποτέ αντικείμενα ή μέλη του σώματος μέσα στη συσκευή.
- Μην καλύπτετε και μη μεταφέρετε τη συσκευή όταν είναι σε λειτουργία.
- Η συσκευή δεν είναι παιχνίδι. Κρατάτε τα παιδιά και τα ζώα μακριά από τη συσκευή. Χρησιμοποιείτε τη συσκευή μόνο με εποπτεία.
- Πριν από κάθε χρήση ελέγχετε ότι η συσκευή, τα εξαρτήματα και τα σημεία σύνδεσής της δεν έχουν υποστεί ζημιές. Μη χρησιμοποιείτε ελαττωματικές συσκευές ή ελαττωματικά μέρη της συσκευής.
- Βεβαιωθείτε ότι όλα τα εξωτερικά ηλεκτρικά καλώδια της συσκευής είναι προστατευμένα από ζημιές (π.χ. από ζώα). Μη χρησιμοποιείτε ποτέ τη συσκευή, εάν υπάρχουν ζημιές σε ηλεκτρικά καλώδια ή στη σύνδεση με το ηλεκτρικό δίκτυο!
- Η ηλεκτρική σύνδεση πρέπει να συμμορφώνεται με τις οδηγίες στο κεφάλαιο «Τεχνικά χαρακτηριστικά».
- Συνδέστε το φικ σε μια κατάλληλα προστατευμένη πρίζα.
- Οι προεκτάσεις του καλωδίου τροφοδοσίας πρέπει να επιλέγονται σύμφωνα με την ισχύ σύνδεσης της συσκευής, το μήκος των καλωδίων και το σκοπό χρήσης. Ξετυλίγετε ολόκληρο το καλώδιο προέκτασης. Αποφεύγετε την ηλεκτρική υπερφόρτωση.
- Πριν από εργασίες συντήρησης, φροντίδας ή επισκευής βγάζετε πάντα το καλώδιο τροφοδοσίας από την πρίζα, πιάνοντάς το από το φικ.
- Απενεργοποιείτε τη συσκευή και βγάζετε το καλώδιο τροφοδοσίας από την πρίζα, όταν δεν χρησιμοποιείτε τη συσκευή.
- Να μη χρησιμοποιείτε ποτέ τη συσκευή, εάν διαπιστώσετε ότι υπάρχουν ζημιές στο φικ ή στο καλώδιο τροφοδοσίας. Εάν υποστεί ζημιά το καλώδιο σύνδεσης ηλεκτρικού δικτύου της συσκευής, πρέπει να αντικατασταθεί από τον κατασκευαστή ή την εξυπηρέτηση πελατών του ή αντιστοίχως εξειδικευμένο άτομο, για την αποφυγή κινδύνων. Τα ελαττωματικά καλώδια τροφοδοσίας συνιστούν σοβαρό κίνδυνο για την υγεία!
- Προσέξτε κατά την εγκατάσταση να επιλέξετε τις ελάχιστες αποστάσεις από τοίχους και αντικείμενα καθώς και τις συνθήκες αποθήκευσης και λειτουργίας σύμφωνα με το κεφάλαιο Τεχνικά χαρακτηριστικά.
- Μη χρησιμοποιείτε τη συσκευή πολύ κοντά σε κουρτίνες.
- Μη μεταφέρετε τη συσκευή κατά τη διάρκεια της λειτουργίας.
- Αφήστε τη συσκευή να κρυώσει πριν από τη μεταφορά και / ή εργασίες συντήρησης.

- Η συσκευή δεν επιτρέπεται να τοποθετηθεί άμεσα κάτω από ρευματοδότη τοίχου.
- Η συσκευή πρέπει να τοποθετηθεί έτσι ώστε οι διακόπτες και άλλοι ρυθμιστές να μην μπορούν να αγγιχτούν από ένα άτομο που βρίσκεται μέσα στην μπανιέρα ή κάτω από ντους.

Ενδεδειγμένη χρήση

Χρησιμοποιήστε τη συσκευή IRD 1200 / IRD 1800 / IRD 2400 / IRD 3200 για τη θέρμανση επιφανειών σε στεγασμένους και μη στεγασμένους χώρους.

Η ενδεδειγμένη χρήση περιλαμβάνει:

- Τη θέρμανση επιφανειών
 - σε αποθήκες,
 - σε χώρους εργοταξίων,
 - σε κοντέινερ,
 - στη γαστρονομία,
 - σε εκθέσεις και εκδηλώσεις,
 - σε εξωτερικούς χώρους (π.χ. βεράντες).

Μη ενδεδειγμένη χρήση

Η συσκευή δεν προορίζεται για βιομηχανική χρήση.

- Μην τοποθετείτε αντικείμενα επάνω στη συσκευή, π.χ. ρούχα.
- Μη χρησιμοποιείτε τη συσκευή για τη θέρμανση οχημάτων.
- Μη χρησιμοποιείτε τη συσκευή κοντά σε βενζίνη, διαλύτες, βερνίκια ή άλλους πολύ εύφλεκτους ατμούς ή σε χώρους όπου φυλάσσονται αυτά.
- Η συσκευή δεν επιτρέπεται να χρησιμοποιείται ως θερμαντική συσκευή για μωρά / παιδιά ή ζώα.
- Η συσκευή δεν επιτρέπεται να εγκαθίσταται σε καμπίνα ντους ή ακριβώς πάνω από μια μπανιέρα.
- Η συσκευή δεν επιτρέπεται να χρησιμοποιείται κοντά σε πισίνες.
- Μη χρησιμοποιείτε αυτή τη συσκευή κοντά σε νιπτήρες, λουτήρες ή άλλα δοχεία που περιέχουν νερό.
Μη βυθίζετε ποτέ τη συσκευή σε νερό.
- Δεν επιτρέπεται διαφορετική χρήση ή λειτουργία αυτής της συσκευής, πέρα από αυτές που αναφέρονται στις παρούσες οδηγίες. Η μη τήρηση των οδηγιών καθιστά άκυρη οποιαδήποτε ευθύνη και αξίωση βάσει της εγγύησης.

Απαγορεύονται οι αυθαίρετες δομικές τροποποιήσεις της συσκευής, καθώς και οι προσθήκες ή οι μετατροπές.

Εξειδίκευση προσωπικού

Τα άτομα που χρησιμοποιούν αυτήν τη συσκευή πρέπει:

- να γνωρίζουν τους κινδύνους που υπάρχουν κατά την εργασία με ηλεκτρικές συσκευές σε περιβάλλον με υγρασία.
- να έχουν διαβάσει και κατανοήσει τις οδηγίες χρήσης και ιδίως το κεφάλαιο «Ασφάλεια».

Οι ενέργειες συντήρησης, που απαιτούν άνοιγμα του περιβλήματος, επιτρέπεται να διεξάγονται μόνο από επιχειρήσεις εξειδικευμένες σε ηλεκτρικές εργασίες ή από την Trotec.

Λοιποί κίνδυνοι



Προειδοποίηση για ηλεκτρική τάση

Οι εργασίες σε ηλεκτρικά εξαρτήματα επιτρέπεται να εκτελούνται μόνο από εξουσιοδοτημένο τεχνικό προσωπικό!



Προειδοποίηση για ηλεκτρική τάση

Πριν από κάθε εργασία στη συσκευή πρέπει να αφαιρείτε το φως από την πρίζα!
Αποσυνδέετε το καλώδιο τροφοδοσίας από την πρίζα, πιάνοντάς το από το φως.



Προειδοποίηση καυτής επιφάνειας

Μέρη αυτής της συσκευής μπορεί να γίνουν πολύ καυτά και να προκαλέσουν εγκαύματα. Πρέπει να δοθεί ιδιαίτερη προσοχή όταν είναι παρόντα παιδιά ή άλλα άτομα που χρειάζονται προστασία!



Προειδοποίηση

Αυτή η συσκευή μπορεί να προκαλέσει κινδύνους, εάν χρησιμοποιηθεί από μη καταρτισμένα άτομα με ακατάλληλο ή μη ενδεδειγμένο τρόπο. Προσέξτε την εξειδίκευση του προσωπικού!



Προειδοποίηση

Η συσκευή δεν είναι παιχνίδι και δεν πρέπει να βρίσκεται στα χέρια των παιδιών.



Προειδοποίηση

Κίνδυνος ασφυξίας!
Μην αφήνετε τα υλικά συσκευασίας χωρίς επίβλεψη.
Ενδέχεται να γίνουν επικίνδυνο παιχνίδι για τα παιδιά.



Προειδοποίηση

Υπάρχει κίνδυνος φωτιάς σε περίπτωση μη ενδεδειγμένης τοποθέτησης ή προσάρτησης.



Προειδοποίηση

Κίνδυνος τραυματισμού λόγω υπέρυθρης ακτινοβολίας!
Μην παραμένετε για υπερβολικά μεγάλο διάστημα πολύ κοντά στη συσκευή. Μην κοιτάζετε παρατεταμένα απευθείας στη συσκευή. Κρατήστε τις ελάχιστες αποστάσεις.



Προειδοποίηση

Η συσκευή δεν επιτρέπεται να καλύπτεται για να αποφευχθεί υπερθέρμανση και κίνδυνος φωτιάς!

Αντίδραση σε περίπτωση έκτακτης ανάγκης

1. Απενεργοποιήστε τη συσκευή.
2. Σε περίπτωση έκτακτης ανάγκης αποσυνδέετε τη συσκευή από την παροχή του δικτύου: Αποσυνδέστε το καλώδιο σύνδεσης από την πρίζα, πιάνοντάς το από το φις.
3. Μην ξανασυνδέσετε ελαττωματική συσκευή στο ηλεκτρικό δίκτυο.

Πληροφορίες για τη συσκευή

Περιγραφή της συσκευής

Το φωτιστικό Blacklight IRD 1200 / IRD 1800 / IRD 2400 / IRD 3200 χρησιμεύει στη γρήγορη παραγωγή θερμότητας, χωρίς να εκπέμπει ταυτόχρονα φως.

Η συσκευή βασίζεται στην αρχή λειτουργίας της παραγωγής θερμότητας μέσω υπέρυθρης ακτινοβολίας. Με βάση αυτή την αρχή άτομα ή αντικείμενα θερμαίνονται άμεσα.

Μέσω μιας σερπαντίνας θέρμανσης από ανοξείδωτο ατσάλι που είναι ενσωματωμένη σε αλουμίνιο η συσκευή εκπέμπει την ενέργεια ακτινοβολίας της στο φάσμα υπερώθρων μακρών κυμάτων. Η συσκευή λειτουργεί χωρίς να τυφλώνει με ερυθρό φως. Επίσης αυτό το είδος παραγωγής θερμότητας εξοικονομεί ενέργεια. Η πλήρης θερμική ισχύς επιτυγχάνεται μόλις μετά από περίπου 10 λεπτά. Έτσι η συσκευή ως προς την αρχή λειτουργίας της ταξινομείται ως *αδρανής*.

Η μέγιστη εμβέλεια είναι περίπου 2,7 μέτρα. Λόγω ανέμου ή ρεύματος αέρα μπορεί όμως να μειωθεί η εμβέλεια, έτσι ώστε ως περιοχή χρήσης συνιστάται περιοχή προστατευμένη από τον άνεμο.

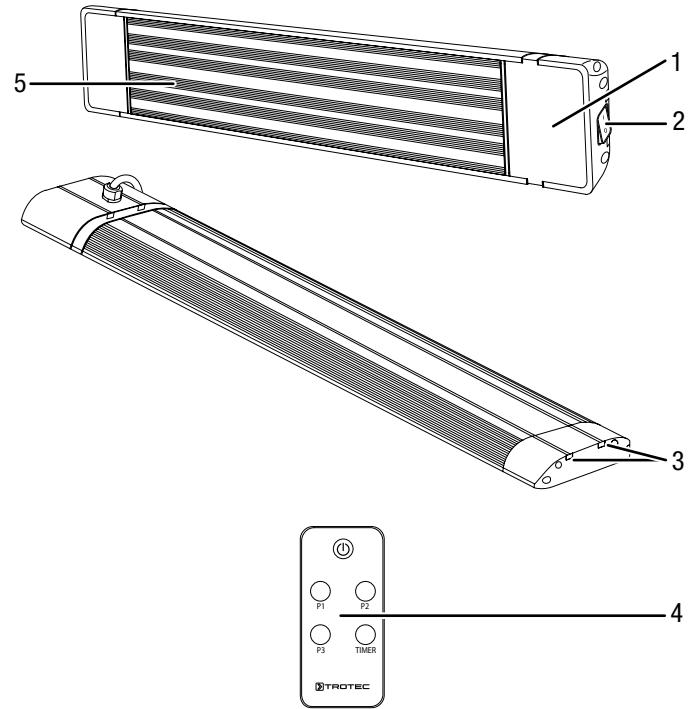
Οι 3 βαθμίδες θέρμανσης μπορούν να ρυθμιστούν μέσω τηλεχειριστηρίου.

Η συσκευή εμφανίζει τη λειτουργία μέσω δυο χρωματιστών LED.

Η συσκευή μπορεί να απενεργοποιηθεί με χρονική καθυστέρηση μέσω της λειτουργίας χρονοδιακόπτη.

- ενδείκνυται για εσωτερικούς χώρους και εξωτερική χρήση σε περιοχές προστατευμένες από άνεμο
- Βαθμός προστασίας IP55 – προστασία από δέσμη και πιτσίλισμα νερού
- ενδείκνυται για επιτοίχια εγκατάσταση και εγκατάσταση στο ταβάνι
- ρυθμιζόμενη γωνία
- χωρίς συγκέντρωση σκόνης (ενδείκνυται για αλλεργικούς)

Απεικόνιση συσκευής



Αρ.	Περιγραφή
1	Οθόνη με δέκτη υπερώθρων για τηλεχειριστήριο
2	Διακόπτης ON/OFF
3	Ράγα οδήγησης για βάση συσκευής
4	Τηλεχειριστήριο
5	Κάλυμμα αλουμινίου

Μεταφορά και αποθήκευση

Σημείωση

Όταν αποθηκεύετε ή μεταφέρετε τη συσκευή με ακατάλληλο τρόπο, ενδέχεται να προκληθούν βλάβες στη συσκευή.

Προσέξτε τις πληροφορίες για τη μεταφορά και αποθήκευση της συσκευής.

Μεταφορά

Προσέξτε τις ακόλουθες οδηγίες **πριν** από κάθε μεταφορά:

- Απενεργοποιήστε τη συσκευή.
- Αποσυνδέστε το καλώδιο τροφοδοσίας από την πρίζα, πιάνοντάς το από το φις.
- Μην τραβάτε τη συσκευή από το καλώδιο τροφοδοσίας.
- Αφήστε τη συσκευή να κρυώσει επαρκώς.

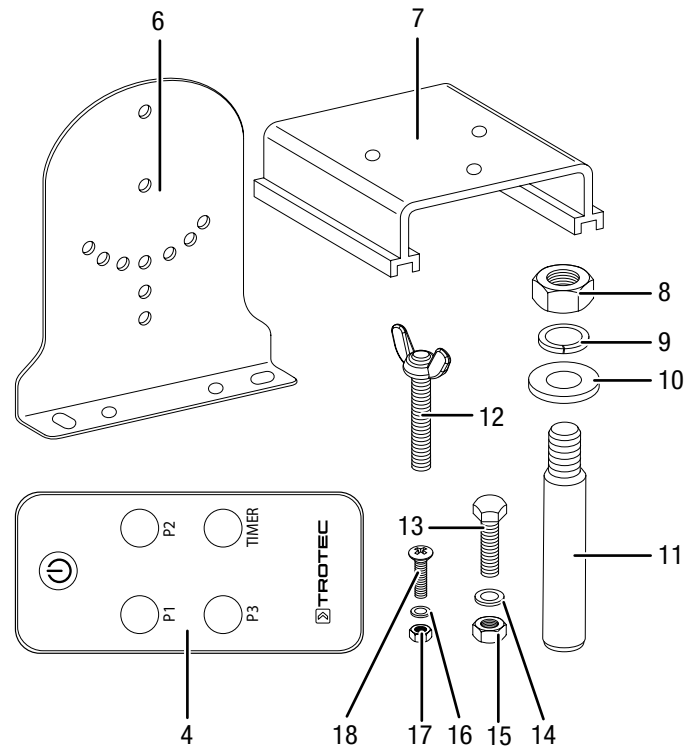
Αποθήκευση

Τηρείτε τις ακόλουθες συνθήκες αποθήκευσης, όταν δεν χρησιμοποιείτε τη συσκευή:

- διατηρείτε τη συσκευή στεγνή και προστατευμένη από τον παγετό και τις υψηλές θερμοκρασίες
- τοποθετείτε τη συσκευή σε όρθια θέση, σε χώρο προστατευμένο από τη σκόνη και την άμεση ηλιακή ακτινοβολία.
- εάν χρειάζεται, προστατεύετε τη συσκευή από την είσοδο σκόνης με ένα πλαστικό κάλυμμα.
- Αφαιρέστε τις μπαταρίες από το τηλεχειριστήριο

Συναρμολόγηση και εγκατάσταση

Παραδοτέα



- 1 x συσκευή (πάνω εικ.)
- 4 x γωνίες στήριξης (6)
- 2 x βάση συσκευής (7)
- 4 x εξαγωγικό παξιμάδι M8 (8)
- 4 x ελατηριωτός δακτύλιος Ø 8,1 mm (9)
- 4 x υποθεματική ροδέλα Ø 8,4 mm (10)
- 4 x χαλύβινο αγκύριο M8 (11)
- 2 x βίδα πεταλούδα M6 (12)
- 4 x εξαγωγική βίδα M6 (13)
- 4 x ελατηριωτός δακτύλιος Ø 6,1 mm (14)
- 4 x εξαγωγικό παξιμάδι M6 (15)
- 4 x ελατηριωτός δακτύλιος Ø 4,1 mm (16)
- 4 x εξαγωγικό παξιμάδι M4 (17)
- 4 x σταυρόβίδα M4 (18)
- 1 x τηλεχειριστήριο (4)
- 1 x οδηγίες (πάνω εικ.)

Άνοιγμα συσκευής

1. Ανοίξτε το κουτί και αφαιρέστε τη συσκευή.
2. Αφαιρέστε τη συσκευασία εντελώς από τη συσκευή.
3. Ξετυλίξτε εντελώς το καλώδιο τροφοδοσίας. Ελέγξτε ότι το καλώδιο δεν έχει υποστεί βλάβη και προσέξτε να μην το καταστρέψετε, όταν το ξετυλίγετε.

Συναρμολόγηση

Η συσκευή ενδείκνυται για τοποθέτηση στον τοίχο και στο ταβάνι. Προσέξτε την παρακάτω προδιαγραφή για την εγκατάσταση στον χώρο:



Προειδοποίηση

Κίνδυνος φωτιάς λόγω λανθασμένης εγκατάστασης! Υπάρχει κίνδυνος φωτιάς αν δεν τηρηθούν οι απαιτούμενες ελάχιστες αποστάσεις. Η συσκευή πρέπει να τοποθετηθεί σε ελάχ. απόσταση 220 cm από το δάπεδο, ελάχ. απόσταση 100 cm από τοίχους και αντικείμενα, όπως π.χ. κουρτίνες, πρίζες.

Συναρμολόγηση βάσης στήριξης τοίχου/οροφής

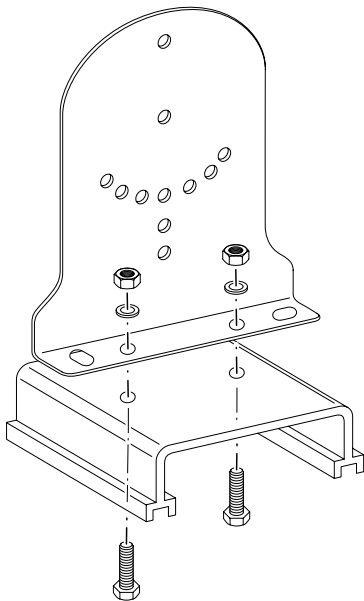


Πληροφορίες

Η διαδικασία κατά τη συναρμολόγηση είναι ίδια σε όλες τις συσκευές.

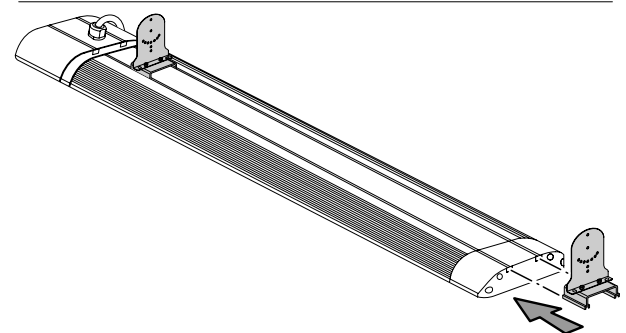
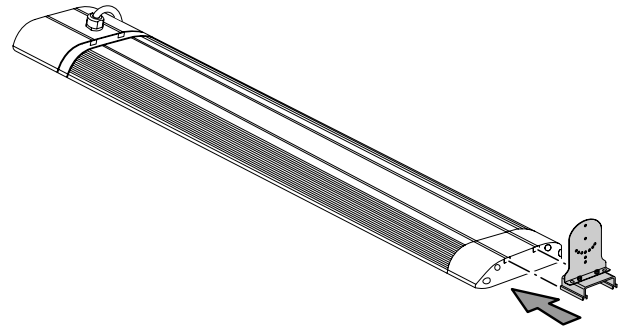
✓ Χρησιμοποιήστε κατάλληλο εργαλείο για τη δραστηριότητα.

1. Συνδέστε από μια βάση συσκευής και μια γωνία στήριξης μέσω δυο μεσαίων εξαγωνικών παξιμαδιών (M6), εξαγωνικών παξιμαδιών (M6) και ελατηριωτών δακτυλίων (Ø 6,1 mm).



2. Συνδέστε τη δεύτερη βάση συσκευής με τη δεύτερη γωνία στήριξης.

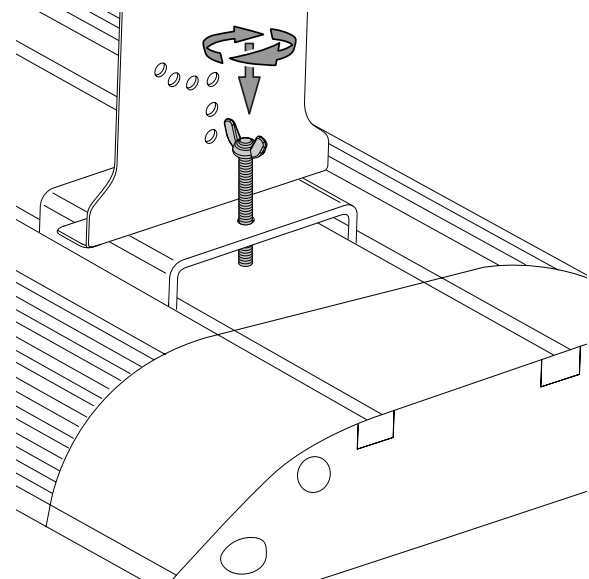
3. Ωθήστε τις δυο βάσεις συσκευής διαδοχικά μέσα στη ράγα οδήγησης. Προσέξτε να **μην** ωθήσετε τις βάσεις συσκευής πάνω από το ηλεκτρικό καλώδιο μέσα στη ράγα οδήγησης.



4. Οι βάσεις στήριξης ρυθμίζονται σε οποιαδήποτε θέση. Μπορείτε να βρείτε τις συνιστώμενες αποστάσεις στον παρακάτω πίνακα:

Απόσταση των βάσεων	IRD 1200	IRD 1800	IRD 2400	IRD 3200
Ελάχιστη	400 mm	600 mm	800 mm	1100 mm
Μέγιστη	930 mm	1195 mm	1460 mm	1815 mm

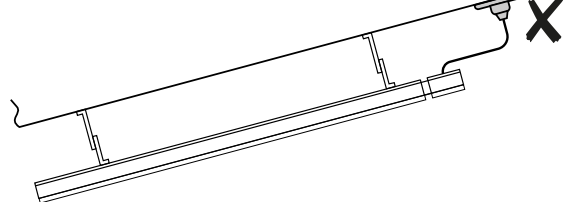
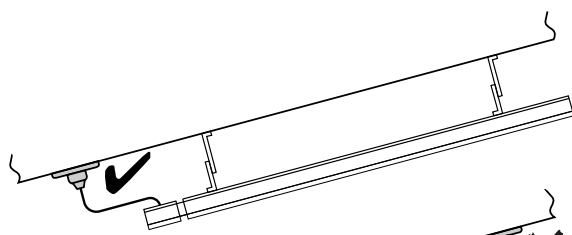
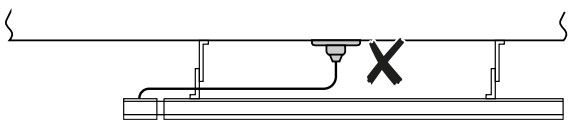
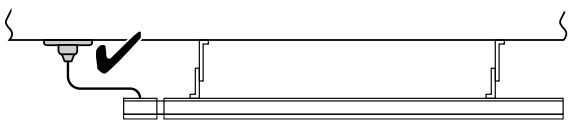
5. Σφίξτε τις δυο βίδες πεταλούδες στη συσκευή για να ασφαλίσετε τις βάσεις συσκευής.



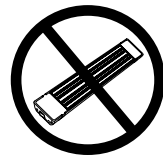
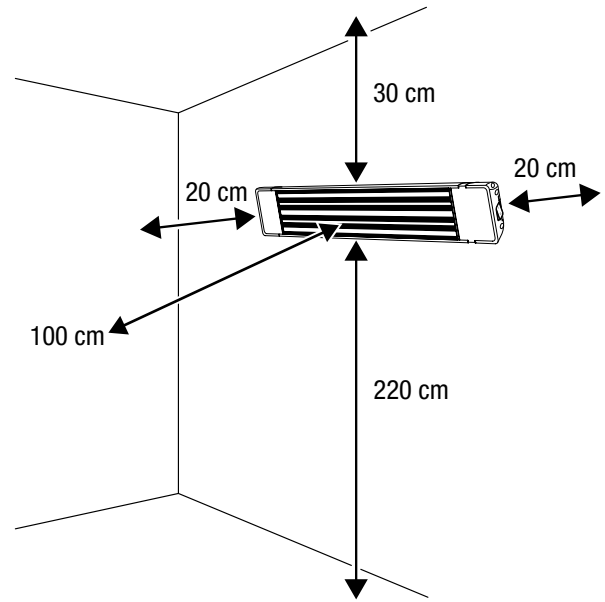
Εγκατάσταση

Προσέξτε κατά την εγκατάσταση της συσκευής τις ελάχιστες αποστάσεις από τοίχους και αντικείμενα σύμφωνα με το κεφάλαιο Τεχνικά χαρακτηριστικά.

- ελάχ. 220 cm και μέγ. 270 cm απόσταση από το δάπεδο
- ελάχ. 100 cm απόσταση προς τα εμπρός ή προς αντικείμενα
- ελάχ. 30 cm απόσταση από την οροφή σε επιτοίχια τοποθέτηση ή για τεχνικούς λόγους 19,5 cm σε τοποθέτηση στην οροφή
- ελάχ. απόσταση 20 cm από τις πλευρές
- Κατά την εγκατάσταση σε λουτρά ή πλυσταριά πρέπει να λαμβάνονται υπόψη οι εθνικές νομοθεσίες για αποστάσεις ασφαλείας.
- Μην τοποθετείτε τη συσκευή ακριβώς μπροστά από μια πρίζα. Η πρίζα πρέπει να βρίσκεται δίπλα στη συσκευή. Κατά την τοποθέτηση σε λοξή οροφή η πρίζα πρέπει να βρίσκεται στην κάτω πλευρά της συσκευής.



- Μην τοποθετείτε τη συσκευή ακριβώς πίσω από μια πόρτα.
- Μην εγκαθιστάτε ποτέ τη συσκευή έτσι ώστε να ακτινοβολεί άμεσα σε τοίχους ή αντικείμενα.
- Εγκαταστήστε τη συσκευή αποκλειστικά σε οριζόντια θέση.
- Προσέξτε ότι η ελάχιστη απόσταση προς τα εμπρός ισχύει και για αντικείμενα τοποθετημένα στην οροφή όπως π.χ. ανεμιστήρες, λάμπες ή συστήματα ψεκαστήρων.



Πληροφορίες

Προσέξτε ότι κατά την τοποθέτηση στην οροφή λόγω του μήκους των γωνιών στήριξης η απόσταση από την οροφή είναι 19,5 cm. Κατά την επιτοίχια τοποθέτηση ισχύει η ελάχιστη απόσταση 30 cm από την οροφή.

Χρειάζονται τα παρακάτω για την εγκατάσταση:

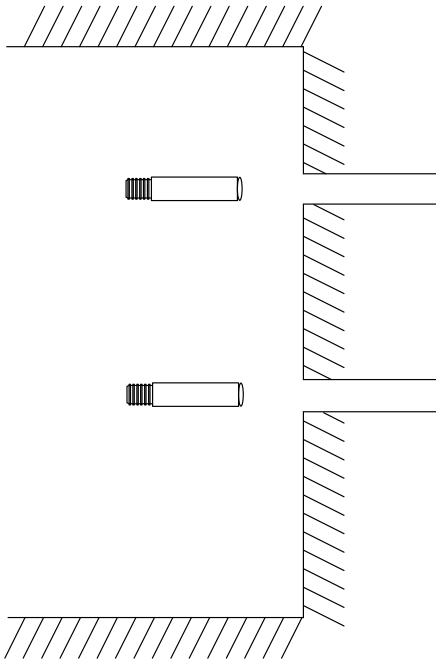
- ένα μολύβι για το σημάδεμα των οπών διάτρησης
- ένα κατάλληλο δράπανο
- κατάλληλα βύσματα για τη φύση του τοίχου και το βάρος της συσκευής
- ένα κατσαβίδι
- ένα αλφάδι

Σημείωση

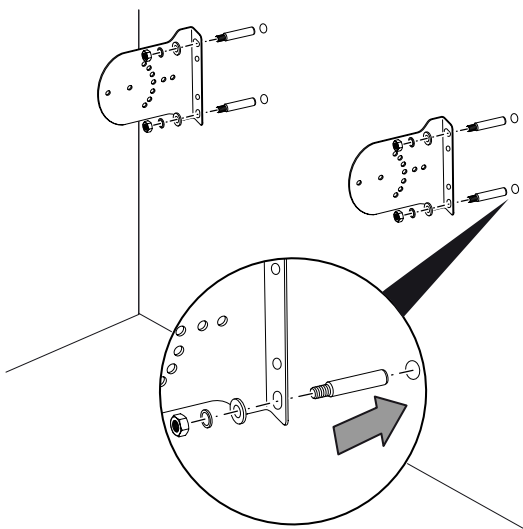
Ζητήστε να σας βοηθήσουν κι άλλα άτομα κατά την τοποθέτηση της συσκευής.

1. Μετρήστε την απόσταση των βάσεων στη συσκευή και χρησιμοποιήστε την ανάλογα για τις αποστάσεις των οπών διάτρησης.
2. Σημαδέψτε τις οπές διάτρησης στον τοίχο / στην οροφή. Προσέξτε ότι οι γωνίες στήριξης πρέπει να προσαρτηθούν **κατακόρυφα**.

3. Τρυπήστε τις οπές στα σηματοδεδειμένα σημεία στον τοίχο / στην οροφή.



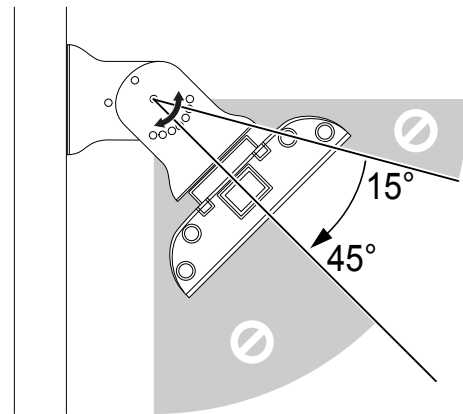
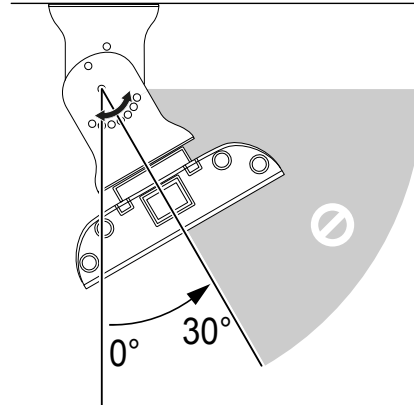
4. Εισάγετε κατάλληλα ούπα στις οπές διάτρησης.
5. Βιδώστε τις γωνίες στήριξης στον τοίχο / στην οροφή.



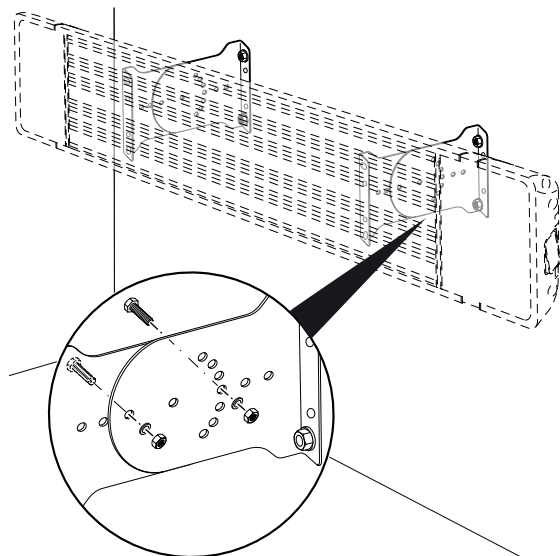
6. Ελέγξτε τις γωνίες στήριξης για σταθερή εφαρμογή.

7. Η συσκευή μπορεί να τοποθετηθεί με γωνία κλίσης 0°, 15°, 30° ή 45°.

Προσέξτε ότι η γωνία κλίσης πρέπει να είναι 15°, 30° ή 45° κατά την επιτοίχια τοποθέτηση και κατά την τοποθέτηση στην οροφή 0°, 15° ή 30°.



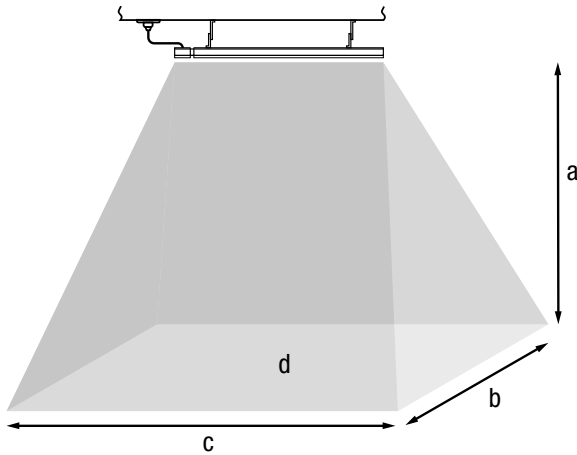
8. Χρησιμοποιήστε τις γωνίες στήριξης στη συσκευή και στον τοίχο / στην οροφή στην επιθυμητή γωνία κλίσης μαζί. Χρησιμοποιείτε για κάθε πλευρά από δυο σταυρόβιδες, δυο μικρά εξαγωνικά παξιμάδια (M4) και ελατηριωτούς δακτυλίους (Ø 4,1 mm).



9. Ελέγξτε τη συσκευή για σταθερή εφαρμογή.

Εμβέλεια

Η συσκευή θερμαίνει αντικείμενα και άτομα μέσα σε μια ορισμένη εμβέλεια. Αυτή η εμβέλεια διαφέρει κατά την τοποθέτηση σε εσωτερικούς και εξωτερικούς χώρους. Σε εξωτερικούς χώρους η εμβέλεια επηρεάζεται και ενδεχομένως μειώνεται λόγω των καιρικών επιδράσεων.



a	Ύψος	b	Βάθος
c	Πλάτος	d	Εμβέλεια

	IRD 1200	IRD 1800	IRD 2400	IRD 3200
a	2,2 m	2,2 m	2,2 m	2,2 m
b	2,1 m	2,1 m	2,1 m	2,1 m
c (εσωτερικά)	1,9 m	2,4 m	2,95 m	3,55 m
d (εσωτερικά)	περίπου 4,0 m ²	περίπου 5,1 m ²	περίπου 6,2 m ²	περίπου 7,5 m ²
c (εξωτερικά)	1,55 m	1,95 m	2,35 m	2,75 m
d (εξωτερικά)	περίπου 3,3 m ²	περίπου 4,1 m ²	περίπου 5,0 m ²	περίπου 5,8 m ²

Έναρξη λειτουργίας



Πληροφορίες

Κατά την πρώτη θέση σε λειτουργία ή όταν δεν έχετε χρησιμοποιήσει τη συσκευή για μεγάλο χρονικό διάστημα, ενδέχεται να εμφανιστούν οσμές.

- Πριν ενεργοποιήσετε και πάλι τη συσκευή, ελέγξτε την κατάσταση του καλωδίου τροφοδοσίας. Εάν δεν είστε σίγουροι για την άψογη κατάστασή του, τηλεφωνήστε στην εξυπηρέτηση πελατών.
- Τοποθετήστε το καλώδιο τροφοδοσίας ή/και τα άλλα ηλεκτρικά καλώδια έτσι, ώστε να μην υπάρχει κίνδυνος παραπατήματος, ειδικά αν η συσκευή βρίσκεται στη μέση του δωματίου. Χρησιμοποιήστε καλωδιωτές γέφυρες.
- Βεβαιωθείτε ότι οι προεκτάσεις των καλωδίων είναι πλήρως ξετυλιγμένες.
- Προσέξτε ώστε να μη βρίσκονται κουρτίνες ή παρόμοια αντικείμενα πολύ κοντά.

Πριν την πρώτη θέση σε λειτουργία, τοποθετήστε τις μπαταρίες στο τηλεχειριστήριο.

Σύνδεση καλωδίου τροφοδοσίας

- Συνδέστε το φικ σε μια κατάλληλα προστατευμένη πρίζα.
- Προσέξτε ώστε το ηλεκτρικό καλώδιο να οδηγείται πίσω από τη συσκευή. Μην οδηγείτε ποτέ το καλώδιο μπροστά από τη συσκευή!

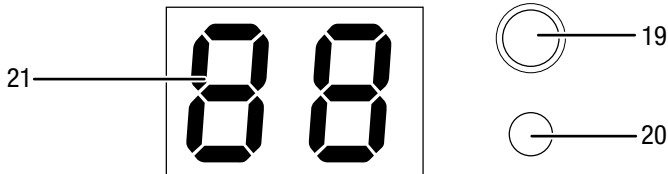
Χειρισμός



Πληροφορίες

Η συσκευή θερμαίνει μόνο αν πραγματοποιήσετε τις ρυθμίσεις μέσω του τηλεχειριστηρίου.

Οθόνη



Αρ.	Περιγραφή	Σημασία
19	Λυχνία λειτουργίας	Αναβοσβήνει με κόκκινο χρώμα αν η συσκευή ενεργοποιήθηκε μέσω του διακόπτη on/off. Ανάβει σταθερά με κόκκινο χρώμα αν η συσκευή ενεργοποιήθηκε μέσω του τηλεχειριστηρίου.
20	LED Timer	Ανάβει σταθερά με πράσινο χρώμα όταν είναι ενεργός ο χρονοδιακόπτης (Timer).
21	Ένδειξη τμημάτων	Ένδειξη της βαθμίδας θέρμανσης: P0 = Συσκευή στη λειτουργία Standby P1 = Βαθμίδα 1 P2 = Βαθμίδα 2 P3 = Βαθμίδα 3 Ένδειξη του αριθμού ωρών κατά τον προγραμματισμό του χρονοδιακόπτη



Πληροφορίες

Ακούγεται ένας ήχος κάθε φορά που ενεργοποιείται μια ρύθμιση.



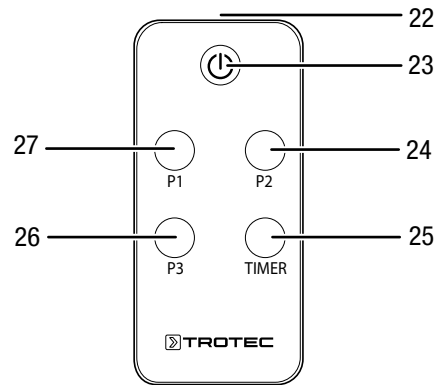
Πληροφορίες

Αν απενεργοποιήσετε τη συσκευή μέσω του τηλεχειριστηρίου, αυτή βρίσκεται στη λειτουργία Standby. Αν δεν χρειάζεται η λειτουργία Standby, μπορείτε να απενεργοποιήσετε τη συσκευή μέσω του διακόπτη on/off (2).

Τηλεχειριστήριο

Οι ρυθμίσεις της συσκευής μπορούν να πραγματοποιηθούν από το τηλεχειριστήριο που περιλαμβάνεται στα παραδοτέα.

Για αυτό φυλάξτε το τηλεχειριστήριο σε ασφαλές μέρος διότι διαφορετικά η συσκευή δεν θα μπορεί να λειτουργήσει κανονικά. Αν παρ' όλα αυτά δεν υπάρχει το τηλεχειριστήριο, μπορείτε να παραγγείλετε ένα άλλο από την Trotec.



Αρ.	Περιγραφή	Σημασία
22	Πομπός	Στέλνει σήματα στη συσκευή.
23	Πλήκτρο On/Off	Ενεργοποίηση και απενεργοποίηση συσκευής
24	Πλήκτρο P2	Επιλογή βαθμίδας θέρμανσης 2
25	Πλήκτρο TIMER (ΧΡΟΝΟΔΙΑΚΟΠΤ ΗΣ)	Λειτουργία χρονοδιακόπτη Αυτόματη απενεργοποίηση σε βήματα 1h έως 24 h
26	Πλήκτρο P3	Επιλογή βαθμίδας θέρμανσης 3
27	Πλήκτρο P1	Επιλογή βαθμίδας θέρμανσης 1

Η θερμαντική ισχύς στις μεμονωμένες βαθμίδες είναι 33% (Βαθμίδα 1), 66% (Βαθμίδα 2) ή 100% (Βαθμίδα 3):

Θερμαντική ισχύς	IRD 1200	IRD 1800	IRD 2400	IRD 3200
P1 = Βαθμίδα 1	400 W	600 W	800 W	1070 W
P2 = Βαθμίδα 2	800 W	1200 W	1600 W	2140 W
P3 = Βαθμίδα 3	1200 W	1800 W	2400 W	3200 W



Πληροφορίες

Αν απενεργοποιήσετε τη συσκευή μέσω του τηλεχειριστηρίου, αυτή βρίσκεται στη λειτουργία Standby. Αν δεν χρειάζεται η λειτουργία Standby, μπορείτε να απενεργοποιήσετε τη συσκευή μέσω του διακόπτη on/off (2).

Ενεργοποίηση συσκευής

Αφού έχετε εγκαταστήσει τη συσκευή όπως περιγράφεται στο κεφάλαιο Έναρξη λειτουργίας, η συσκευή είναι έτοιμη να λειτουργήσει και μπορείτε να την ενεργοποιήσετε.

1. Ωθήστε τον διακόπτη on /off (2) στη συσκευή στη θέση I.
 - ⇒ Η λυχνία λειτουργίας (19) αναβοσβήνει.
 - ⇒ Η συσκευή βρίσκεται στη λειτουργία Standby.
2. Πιέστε το πλήκτρο On -/Off (23) στο τηλεχειριστήριο.
 - ⇒ Η ένδειξη τμημάτων (21) δείχνει P0.
 - ⇒ Η λυχνία λειτουργίας (19) ανάβει.
 - ⇒ Η συσκευή είναι ενεργοποιημένη, αλλά δεν θερμαίνει.
3. Πιέστε το αντίστοιχο πλήκτρο (24, 26, 27) στο τηλεχειριστήριο για να ρυθμίσετε την επιθυμητή βαθμίδα θέρμανσης.
 - ⇒ Η συσκευή θερμαίνει.
 - ⇒ Η ένδειξη τμημάτων (21) δείχνει την επιλεγμένη βαθμίδα θέρμανσης.
 - ⇒ Η λυχνία λειτουργίας (19) ανάβει κατά τη διάρκεια της λειτουργίας.

Ρύθμιση χρονοδιακόπτη

Με τον χρονοδιακόπτη μπορείτε να προγραμματίσετε σε κάθε βαθμίδα θέρμανσης την αυτόματη απενεργοποίηση σε βήματα 1h έως 24 h.

Μπορείτε να αλλάξετε τη βαθμίδα θέρμανσης κατά τη διάρκεια του προγραμματισμού του χρονοδιακόπτη. Ο προγραμματισμός χρονοδιακόπτη παραμένει ενεργοποιημένος.

- ✓ Η συσκευή έχει ενεργοποιηθεί.
 - ✓ Έχει ρυθμιστεί μια βαθμίδα θέρμανσης.
1. Πιέστε ξανά το πλήκτρο **TIMER** (Χρονοδιακόπτης) (25) επαναλαμβανόμενα για να ρυθμίσετε τον επιθυμητό αριθμό ωρών μέχρι την αυτόματη απενεργοποίηση.
 - ⇒ Το LED Timer (20) ανάβει.
 - ⇒ Στην ένδειξη τμημάτων (21) εμφανίζεται ο αριθμός των ωρών μέχρι την αυτόματη απενεργοποίηση.
 - ⇒ Ο χρονοδιακόπτης είναι προγραμματισμένος και η συσκευή απενεργοποιείται μετά τον καθορισμένο χρόνο.
 2. Για τη διαγραφή της ρύθμισης, επιλέξτε με το πλήκτρο **TIMER** (Χρονοδιακόπτης) (25) τον αριθμό ωρών 00.
 - ⇒ Η ένδειξη τμημάτων (21) δείχνει τον αριθμό ωρών 00.
 - ⇒ Ο χρονοδιακόπτης σβήνει.

Απενεργοποίηση



Προειδοποίηση για ηλεκτρική τάση

Μην αγγίζετε το φις με βρεγμένα ή υγρά χέρια.



Πληροφορίες

Αν απενεργοποιήσετε τη συσκευή μέσω του τηλεχειριστηρίου, αυτή βρίσκεται στη λειτουργία Standby. Αν δεν χρειάζεται η λειτουργία Standby, μπορείτε να απενεργοποιήσετε τη συσκευή μέσω του διακόπτη on/off (2).

- Απενεργοποιήστε τη συσκευή, πιέζοντας το πλήκτρο on/off (23) στο τηλεχειριστήριο. Η λυχνία λειτουργίας αναβοσβήνει. Ωθήστε στη συνέχεια τον διακόπτη on /off (2) στη συσκευή στη θέση 0.
- Αφήστε τη συσκευή να κρυώσει εντελώς.
- Αποσυνδέστε το καλώδιο τροφοδοσίας από την πρίζα, πιάνοντάς το από το φις.
- Καθαρίστε τη συσκευή σύμφωνα με το κεφάλαιο «Συντήρηση».
- Αποθηκεύστε τη συσκευή σύμφωνα με το κεφάλαιο «Αποθήκευση».

Σφάλματα και βλάβες



Προειδοποίηση για ηλεκτρική τάση

Οι ενέργειες, που απαιτούν άνοιγμα του περιβλήματος, επιτρέπεται να διεξάγονται μόνο από εξουσιοδοτημένες εξειδικευμένες επιχειρήσεις ή από την Trottec.

Η συσκευή ελέγχθηκε διεξοδικά κατά την παραγωγή ως προς την άψογη λειτουργία της. Εάν, ωστόσο, παρουσιαστούν δυσλειτουργίες, τότε ελέγξτε τη συσκευή σύμφωνα με τον παρακάτω κατάλογο.

Ανάπτυξη θορύβου (κλικ) κατά την ενεργοποίηση ή την ψύξη.

- Δεν πρόκειται για σφάλμα ή δυσλειτουργία. Τα μεταλλικά μέρη της συσκευής διαστέλλονται κατά τη θέρμανση ή συστέλλονται κατά το κρύωμα και προκαλούν θορύβους. Αυτή είναι μια φυσιολογική διαδικασία. Δεν χρειάζεται κανένα μέτρο.

Η συσκευή δεν τίθεται σε λειτουργία:

- Ελέγξτε τη σύνδεση στο ηλεκτρικό δίκτυο.
- Ελέγξτε το καλώδιο τροφοδοσίας και το φις για φθορές.
- Ελέγξτε την υπάρχουσα ασφάλεια στο ηλεκτρικό δίκτυο.
- Περιμένετε 10 λεπτά πριν να επανεκκινήσετε τη συσκευή. Εάν η συσκευή δεν ενεργοποιείται, πρέπει να διενεργηθεί ηλεκτρικός έλεγχος από τεχνικό προσωπικό ή την Trottec.

Η συσκευή δεν αποδίδει θερμότητα:

- Η θερμαντική ράβδος είναι ενδεχ. ελαττωματική. Αναθέστε την αντικατάσταση της θερμαντικής ράβδου σε ηλεκτρολόγο.
- Ελέγξτε στην ένδειξη τμημάτων τη βαθμίδα θέρμανσης. Αν εμφανίζεται P0, η συσκευή βρίσκεται στη λειτουργία Standby.

Ενεργοποιήστε τη συσκευή, επιλέγοντας μια άλλη βαθμίδα θέρμανσης μεταξύ P1 και P3.

- Ελέγξτε τον διακόπτη on / off . Αν ο διακόπτης on/off βρίσκεται στη θέση 0, η συσκευή είναι απενεργοποιημένη. Ενεργοποιήστε τη συσκευή.
- Ελέγξτε τη λυχνία λειτουργίας. Αν η λυχνία λειτουργίας αναβοσβήνει με κόκκινο χρώμα, η συσκευή βρίσκεται στη λειτουργία Standby.
Ενεργοποιήστε τη συσκευή, επιλέγοντας μέσω του τηλεχειριστηρίου μια βαθμίδα θέρμανσης.

- Επικοινωνήστε με ηλεκτρολόγο.

Η θερμαντική ισχύς είναι χαμηλή.

- Ισχυρός άνεμος ή χαμηλές θερμοκρασίες σε εξωτερικούς χώρους μπορούν να περιορίσουν τη θερμαντική ισχύ της συσκευής.
- Ελέγξτε εάν η συσκευή είναι τοποθετημένη στη σωστή θέση. Ενδεχομένως η συσκευή είναι τοποθετημένη πολύ ψηλά ή δεν είναι σωστή η γωνία κλίσης.
- Έχει επιλεγεί μικρό μέγεθος συσκευής για τη θερμαινόμενη περιοχή.
- Η θερμαντική ράβδος είναι ενδεχ. ελαττωματική. Αναθέστε την αντικατάσταση της θερμαντικής ράβδου σε ηλεκτρολόγο.

Ο αντιηλεκτροπληξιακός διακόπτης ή άλλη ασφάλεια πέφτει:

- Ελέγξτε την ασφάλεια. Αν χρειάζεται, απενεργοποιήστε άλλους καταναλωτές, για τη μείωση του φορτίου στη γραμμή.
- Επικοινωνήστε με ηλεκτρολόγο.

Η συσκευή δονείται κατά την ενεργοποίηση ελαφρά και μετά σταματά:

- Ελαφρές δονήσεις κατά την ενεργοποίηση είναι μια φυσιολογική διαδικασία. Δεν χρειάζεται κανένα μέτρο.

Η συσκευή δεν αποκρίνεται στο τηλεχειριστήριο υπερύθρων:

- Ελέγξτε αν η απόσταση ανάμεσα στο τηλεχειριστήριο και τη συσκευή είναι υπερβολικά μεγάλη και μειώστε την, εάν απαιτείται.
- Βεβαιωθείτε ότι δεν βρίσκονται εμπόδια όπως π.χ. έπιπλα ή τοίχοι μεταξύ συσκευής και τηλεχειριστηρίου. Προσέξτε την οπτική επαφή μεταξύ συσκευής και τηλεχειριστηρίου.
- Ελέγξτε την κατάσταση φόρτισης των μπαταριών και αντικαταστήστε τις, εάν απαιτείται.
- Ελέγξτε τις μπαταρίες ως προς τη σωστή πολικότητα, εάν έχουν μόλις αντικατασταθεί.

Σημείωση

Περιμένετε τουλάχιστον 3 λεπτά μετά από όλες τις εργασίες συντήρησης και επισκευής. Στη συνέχεια επανενεργοποιήστε τη συσκευή.

Η συσκευή σας εξακολουθεί να μην λειτουργεί σωστά μετά τους ελέγχους?

Επικοινωνήστε με την εξυπηρέτηση πελατών. Εάν χρειάζεται, στείλτε τη συσκευή για επισκευή σε εξουσιοδοτημένη επιχείρηση εξειδικευμένη στις ηλεκτρικές εργασίες ή στην Trotec.

Συντήρηση

Ενέργειες πριν από την έναρξη συντήρησης



Προειδοποίηση για ηλεκτρική τάση

Μην αγγίζετε το φις με βρεγμένα ή υγρά χέρια.

- Απενεργοποιήστε τη συσκευή.
- Αποσυνδέστε το καλώδιο τροφοδοσίας από την πρίζα, πιάνοντάς το από το φις.
- Αφήστε τη συσκευή να κρυώσει εντελώς.



Προειδοποίηση για ηλεκτρική τάση

Οι ενέργειες, που απαιτούν άνοιγμα του περιβλήματος, επιτρέπεται να διεξάγονται μόνο από εξουσιοδοτημένες εξειδικευμένες επιχειρήσεις ή από την Trotec.

Καθαρισμός συσκευής

Καθαρίστε τη συσκευή με ένα υγρό και μαλακό πανί που δεν αφήνει χνούδια. Προσέχετε να μην εισέρχεται υγρασία μέσα στο περίβλημα. Προσέχετε, ώστε τα ηλεκτρικά εξαρτήματα να μην έρχονται σε επαφή με υγρασία. Μην χρησιμοποιείτε ισχυρά καθαριστικά, όπως π.χ. σπρέι καθαρισμού, διαλύτες, καθαριστικά με αλκοόλη ή διαβρωτικά καθαριστικά στο νοτισμένο πανί. Μετά τον καθαρισμό σκουπίστε το περίβλημα ώστε να στεγνώσει.

Τεχνικό παράρτημα
Τεχνικά χαρακτηριστικά

Παράμετρος	Τιμή			
	IRD 1200	IRD 1800	IRD 2400	IRD 3200
Μοντέλο				
Θερμαντική ισχύς (Βαθμίδα 1 / 2 / 3)	400 / 800 / 1200 W	600 / 1200 / 1800 W	800 / 1600 / 2400 W	1070 / 2140 / 3200 W
Θερμική ισχύς μέγ.	1,2 kW	1,8 kW	2,4 kW	3,2 kW
Ονομαστική κατανάλωση ρεύματος	5,2 A	7,8 A	10,4 A	13,9 A
Σύνδεση στο ηλεκτρικό δίκτυο	1/N/PE ~ 220 – 240 V / 50 – 60 Hz	1/N/PE ~ 220 – 240 V / 50 – 60 Hz	1/N/PE ~ 220 – 240 V / 50 – 60 Hz	1/N/PE ~ 220 – 240 V / 50 – 60 Hz
Τύπος φις	CEE 7/4	CEE 7/4	CEE 7/4	CEE 7/4
Επίπεδο προστασίας	IP55	IP55	IP55	IP55
Διαστάσεις (βάθος x πλάτος x ύψος)	55 x 930 x 200 mm	55 x 1195 x 200 mm	55 x 1460 x 200 mm	55 x 1815 x 200 mm
Ελάχιστη απόσταση από τοίχους και αντικείμενα:				
πάνω (επιτοίχια τοποθέτηση):	30 cm	30 cm	30 cm	30 cm
πάνω (τοποθέτηση στην οροφή):	19,5 cm	19,5 cm	19,5 cm	19,5 cm
κάτω:	220 cm	220 cm	220 cm	220 cm
πλευρικά:	20 cm	20 cm	20 cm	20 cm
μπροστά:	100 cm	100 cm	100 cm	100 cm
Βάρος	8 kg	9,5 kg	11,5 kg	13,5 kg

Απόρριψη



Το σύμβολο του διαγραμμένου κάδου απορριμμάτων σε μια χρησιμοποιημένη ηλεκτρική ή ηλεκτρονική συσκευή σημαίνει ότι αυτή δεν πρέπει να απορρίπτεται στο τέλος του κύκλου ζωής της στα οικιακά απορρίμματα. Για τη δωρεάν επιστροφή βρίσκονται στην περιοχή σας σημεία συλλογής για χρησιμοποιημένες ηλεκτρικές και ηλεκτρονικές συσκευές. Μπορείτε να βρείτε τις διευθύνσεις από τις διοικητικές υπηρεσίες του δήμου ή της κοινότητάς σας. Μπορείτε επίσης να ενημερωθείτε στην ιστοσελίδα μας www.trotec24.com για περαιτέρω δυνατότητες επιστροφής που έχουμε δημιουργήσει εμείς.

Μέσω της διαχωρισμένης συλλογής χρησιμοποιημένων ηλεκτρικών και ηλεκτρονικών συσκευών επιδιώκεται η επαναχρησιμοποίηση, η αξιοποίηση υλικών ή άλλες μορφές της αξιοποίησης χρησιμοποιημένων συσκευών και επίσης αποφεύγονται οι αρνητικές συνέπειες κατά την απόρριψη των επικίνδυνων ουσιών που πιθανόν υπάρχουν στις συσκευές στο περιβάλλον και στην ανθρώπινη υγεία.



Οι μπαταρίες και οι συσσωρευτές δεν αποτελούν οικιακά απορρίμματα και στην Ευρωπαϊκή Ένωση πρέπει να απορρίπτονται κατάλληλα σύμφωνα με την οδηγία 2006/66/ΕΚ ΤΟΥ ΕΥΡΩΠΑΪΚΟΥ ΚΟΙΝΟΒΟΥΛΙΟΥ ΚΑΙ ΤΟΥ ΣΥΜΒΟΥΛΙΟΥ της 6ης Σεπτεμβρίου 2006 σχετικά με τις μπαταρίες και τους συσσωρευτές. Οι μπαταρίες και οι συσσωρευτές θα πρέπει να απορρίπτονται σύμφωνα με τις ισχύουσες νομικές διατάξεις.

Trotec GmbH

Grebener Str. 7
D-52525 Heinsberg

☎ +49 2452 962-400

☎ +49 2452 962-200

✉ info@trotec.com

www.trotec.com