

IRD 1200 / IRD 1800 / IRD 2400 / IRD 3200

IT

ISTRUZIONI PER L'USO
STUFETTA A INFRAROSSI
BLACKLIGHT



Sommario

Indicazioni relative alle istruzioni per l'uso 2

Sicurezza 3

Informazioni relative al dispositivo 5

Trasporto e stoccaggio..... 6

Montaggio e installazione 6

Comando 11

Errori e disturbi..... 12

Manutenzione 13

Allegato tecnico..... 14

Smaltimento..... 15

Indicazioni relative alle istruzioni per l'uso

Simboli



Avvertimento relativo a tensione elettrica

Questo simbolo indica che sussistono pericoli di vita e per la salute delle persone, a causa della tensione elettrica.



Avvertimento relativo a superficie calda

Questo simbolo avverte che a causa della superficie calda, sussiste pericolo di morte e pericolo per la salute delle persone.



Avvertimento

Questa parola chiave definisce un pericolo con un livello di rischio medio, che se non viene evitato potrebbe avere come conseguenza la morte o una lesione grave.



Attenzione

Questa parola chiave definisce un pericolo con un livello di rischio basso, che se non viene evitato potrebbe avere come conseguenza una lesione minima o leggera.

Avviso

Questa parola chiave indica la presenza di informazioni importanti (per es. relative a danni a cose), ma non indica pericoli.



Informazioni

Gli avvertimenti con questo simbolo aiutano a eseguire in modo veloce e sicuro le proprie attività.



Osservare le istruzioni

Gli avvertimenti con questo simbolo indicano che devono essere osservate le istruzioni per l'uso.

La versione aggiornata delle istruzioni per l'uso e la dichiarazione di conformità UE possono essere scaricate dal seguente link:

IRD 1200



<https://hub.trotec.com/?id=41386>

IRD 1800



<https://hub.trotec.com/?id=41387>

IRD 2400

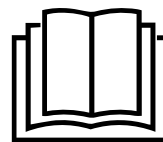


<https://hub.trotec.com/?id=41388>

IRD 3200



<https://hub.trotec.com/?id=41389>



Sicurezza

Leggere le presenti istruzioni con attenzione prima della messa in funzione / dell'utilizzo del dispositivo e conservare le istruzioni sempre nelle immediate vicinanze del luogo di installazione o presso il dispositivo stesso!



Avvertimento

Leggere tutte le indicazioni di sicurezza e le istruzioni.

L'inosservanza delle indicazioni di sicurezza e delle istruzioni può causare scosse elettriche, incendi e / o lesioni gravi.

Conservare tutte le indicazioni di sicurezza e le istruzioni per il futuro.

Il dispositivo può essere utilizzato da bambini a partire da 8 anni e da persone con capacità fisiche, sensoriali o mentali ridotte o con mancanza di esperienza e / o conoscenza, se sono supervisionati o se sono stati formati sull'utilizzo sicuro del dispositivo e se hanno capito i pericoli che ne possono derivare.

I bambini non devono giocare con il dispositivo. La pulizia e la manutenzione da parte dell'utente non devono essere eseguite da bambini senza supervisione.



Avvertimento

Tenere lontano dalla portata di bambini di età inferiore ai 3 anni, a meno che non siano costantemente vigilati. I bambini da 3 anni in su e di età inferiore a 8 anni possono soltanto accendere e spegnere il dispositivo se questo avviene sotto il controllo di un adulto o se sono stati istruiti sul sicuro utilizzo del dispositivo e hanno compreso i potenziali pericoli, purché il dispositivo sia posizionato e installato nel suo normale luogo di utilizzo.

I bambini da 3 anni in su e di età inferiore a 8 anni non sono autorizzati a infilare la spina nella presa di corrente, a regolare il dispositivo, a pulirlo e/o a eseguire la manutenzione prevista da parte dell'utente.



Avvertimento

Non utilizzare il dispositivo in ambienti piccoli, se vi si trovano delle persone, che non sono in grado di abbandonare l'ambiente autonomamente e che non sono supervisionate costantemente.

- Non utilizzare il dispositivo in ambienti con pericolo di esplosione.
- Non utilizzare il dispositivo in atmosfere aggressive.
- Far asciugare il dispositivo dopo la pulizia con acqua. Non metterlo in funzione se è bagnato.
- Non mettere in funzione o comandare il dispositivo se si hanno mani umide o bagnate.
- Non esporre il dispositivo al getto diretto di acqua.

- Non infilare mai degli oggetti o degli elementi nel dispositivo.
- Durante il funzionamento, non coprire il dispositivo e non trasportarlo.
- Il dispositivo non è un giocattolo. Tenere lontani bambini e animali. Utilizzare il dispositivo solo sotto sorveglianza.
- Controllare il dispositivo prima di ogni utilizzo e verificare che gli accessori e gli allacci non siano danneggiati. Non utilizzare dispositivi o parti di dispositivi danneggiati.
- Assicurarsi che tutti i cavi elettrici che si trovano all'esterno del dispositivo siano protetti da possibili danneggiamenti (per es. causati da animali). Non utilizzare mai il dispositivo se sono presenti danni ai cavi elettrici o all'alimentazione elettrica!
- L'allaccio alla corrente deve rispettare le indicazioni riportate nel capitolo Dati tecnici.
- Inserire la spina elettrica in una presa di sicurezza.
- Scegliere le prolunghe del cavo elettrico nel rispetto della potenza allacciata del dispositivo, della lunghezza del cavo e della destinazione d'uso. Srotolare completamente il cavo della prolunga. Evitare il sovraccarico elettrico.
- Estrarre il cavo elettrico dalla presa di corrente prima di iniziare i lavori di manutenzione e di riparazione sul dispositivo, afferrandolo alla spina elettrica.
- Spegnere il dispositivo e rimuovere il cavo elettrico dalla presa di corrente, quando il dispositivo non viene utilizzato.
- Non utilizzare mai il dispositivo se vengono constatati danni alle spine elettriche o ai cavi elettrici. Se la linea di allaccio alla corrente elettrica di questo dispositivo viene danneggiata, è necessario farla sostituire dal produttore o dal suo servizio clienti o da una persona qualificata in egual modo, per prevenire possibili pericoli. I cavi elettrici difettosi rappresentano un serio pericolo per la salute!
- Durante l'installazione, osservare le distanze minime del dispositivo dalle pareti e dagli oggetti e le condizioni di stoccaggio e di funzionamento, in conformità con il capitolo Dati tecnici.
- Non utilizzare il dispositivo nelle immediate vicinanze di tende.
- Non trasportare il dispositivo durante il funzionamento.
- Prima del trasporto e / o dei lavori di manutenzione, lasciare raffreddare il dispositivo.
- È vietato posizionare il dispositivo direttamente sotto una presa di corrente a parete.
- Il dispositivo deve essere posizionato in modo tale che l'interruttore e gli altri regolatori non possano essere toccati dalla persona che si trova in vasca o sotto la doccia.

Uso conforme alla destinazione

Utilizzare il dispositivo IRD 1200 / IRD 1800 / IRD 2400 / IRD 3200 per riscaldare le superfici in ambienti esterni coperti e non coperti.

Fanno parte dell'uso conforme alla destinazione:

- Riscaldare le superfici
 - nei magazzini,
 - nei cantieri,
 - nei container,
 - nella gastronomia,
 - in fiere ed esposizioni,
 - in ambienti esterni (ad es. terrazze).

Uso non conforme alla destinazione

Il dispositivo non è predisposto per un utilizzo industriale.

- Non posare alcun oggetto, come per es. i vestiti, sul dispositivo.
- Non utilizzare il dispositivo per riscaldare veicoli.
- Non utilizzare il dispositivo nelle vicinanze di benzina, solventi, vernici o altri vapori facilmente infiammabili, o in ambienti in cui questi vengono stoccati.
- È vietato utilizzare il dispositivo come riscaldatore per bebè / bambini o animali.
- È vietato installare il dispositivo in una cabina doccia o direttamente sopra a una vasca da bagno.
- È vietato utilizzare il dispositivo nelle vicinanze di piscine.
- Non utilizzare il dispositivo nelle immediate vicinanze di lavandini, vasche da bagno o altri contenitori che contengono acqua.
Non immergere mai il dispositivo nell'acqua.
- Un funzionamento o un utilizzo che differiscono da quanto indicato nelle presenti istruzioni non sono ammessi. In caso di mancata osservazione, si estingue ogni responsabilità e il diritto alla garanzia.

È vietato apporre delle modifiche, fare delle installazioni e delle trasformazioni del dispositivo.

Qualifiche del personale

Il personale addetto all'utilizzo di questo dispositivo deve:

- essere conscio dei pericoli che possono venirsene a creare durante il lavoro con dispositivi elettrici in ambienti umidi.
- aver letto e capito le istruzioni per l'uso, in particolare il capitolo sulla sicurezza.

I lavori di manutenzione che richiedono l'apertura dell'involucro devono essere eseguiti esclusivamente da aziende di impianti elettrici o dalla Trotec.

Pericoli residui



Avvertimento relativo a tensione elettrica

I lavori presso le parti elettriche devono essere eseguiti esclusivamente da imprese specializzate autorizzate!



Avvertimento relativo a tensione elettrica

Prima di qualsiasi lavoro sul dispositivo, rimuovere la spina elettrica dalla presa di corrente!
Estrarre il cavo elettrico dalla presa di corrente, afferrandolo dalla spina elettrica.



Avvertimento relativo a superficie calda

Alcune parti di questo dispositivo possono diventare molto calde e causare ustioni. È necessaria una particolare attenzione quanto sono presenti bambini o altre persone che necessitano di protezione!



Avvertimento

Da questo dispositivo posso scaturire pericoli, se viene utilizzato in modo non corretto o non conforme alla sua destinazione da persone senza formazione! Tenere conto delle qualifiche del personale!



Avvertimento

Questo dispositivo non è un giocattolo e non deve essere maneggiato da bambini.



Avvertimento

Pericolo di soffocamento!
Non lasciare incustodito il materiale di imballaggio. Potrebbe diventare un gioco pericoloso per bambini.



Avvertimento

Sussiste pericolo di incendio, in caso di posizionamento o installazione non corretti.



Avvertimento

Pericolo di lesioni causate dai raggi infrarossi!
Non sostare troppo a lungo nelle immediate vicinanze del dispositivo. Non guardare direttamente nel dispositivo per un periodo prolungato. Rispettare le distanze minime.



Avvertimento

Il dispositivo non deve essere coperto, per evitare un surriscaldamento e il pericolo di incendio!

Comportamento in caso di emergenza

1. Spegnerne il dispositivo.
2. In caso di emergenza, staccare il dispositivo dall'alimentazione elettrica. Estrarre il cavo elettrico dalla presa di corrente afferrandolo dalla spina elettrica.
3. Non allacciare nuovamente all'alimentazione elettrica un dispositivo difettoso.

Informazioni relative al dispositivo

Descrizione del dispositivo

La stufetta a infrarossi blacklight IRD 1200 serve per generare velocemente calore, senza emettere luce.

Il dispositivo si basa sul principio di funzionamento della produzione di calore tramite un irraggiamento a infrarossi. Le persone o gli oggetti vengono riscaldati direttamente.

Il dispositivo cede la propria energia mediante irraggiamento prevalentemente nello spettro a infrarossi a onde lunghe tramite una serpentina di riscaldamento in acciaio inox alloggiata nell'alluminio. Il dispositivo funziona senza produrre illuminazione. Inoltre questa modalità di generazione del calore è anche conveniente in termini di energia. La piena potenza termica viene raggiunta solo dopo circa 10 min di funzionamento. Per questo il dispositivo viene definito *inerte* per il suo principio di funzionamento.

Il campo di azione massimo si aggira intorno ai 2,7 metri. Il vento e le correnti d'aria possono limitare il campo di azione, motivo per cui si consigliano ambienti esterni riparati dal vento.

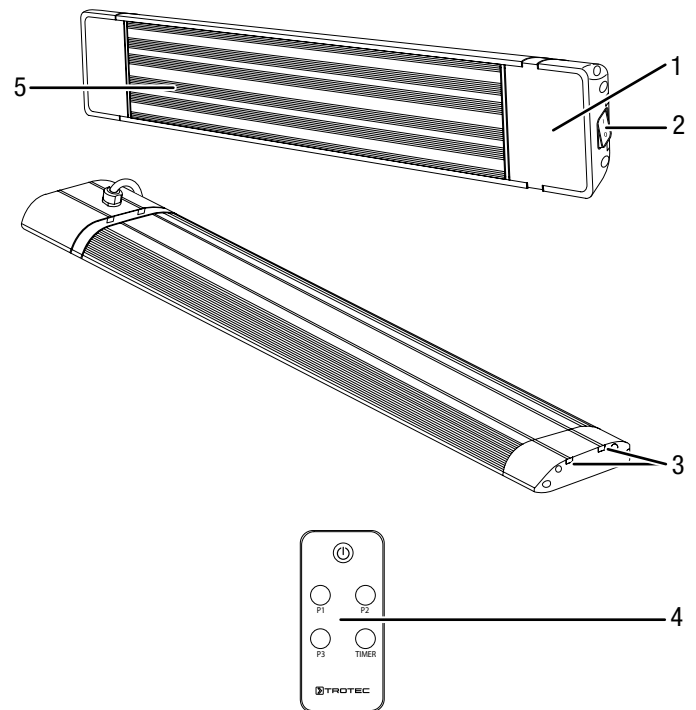
I 3 livelli di riscaldamento possono essere impostati tramite telecomando.

Il dispositivo mostra il funzionamento con l'aiuto di due LED colorati.

Il dispositivo può essere spento automaticamente tramite la funzione timer con un ritardo.

- adatto per ambienti interni e per l'utilizzo esterno in aree riparate dal vento
- Classe di protezione IP55, protetto contro spruzzi e getti d'acqua
- adatto per il montaggio a parete e a soffitto
- angolazione regolabile
- nessuna circolazione di polvere (adatto per soggetti allergici)

Rappresentazione del dispositivo



N.	Definizione
1	Display con ricevitore a infrarossi per il comando a distanza
2	Interruttore On/Off
3	Guida per supporto del dispositivo
4	Comando a distanza
5	Copertura in alluminio

Trasporto e stoccaggio

Avviso

Se il dispositivo viene immagazzinato o trasportato in modo non conforme, il dispositivo può essere danneggiato.

Fare attenzione alle informazioni relative al trasporto e allo stoccaggio del dispositivo.

Trasporto

Osservare le seguenti indicazioni **prima** di ogni trasporto:

- Spegnerne il dispositivo.
- Estrarre il cavo elettrico dalla presa di corrente, afferrandolo alla spina elettrica.
- Non utilizzare il cavo elettrico come corda traente.
- Lasciare che il dispositivo si raffreddi sufficientemente.

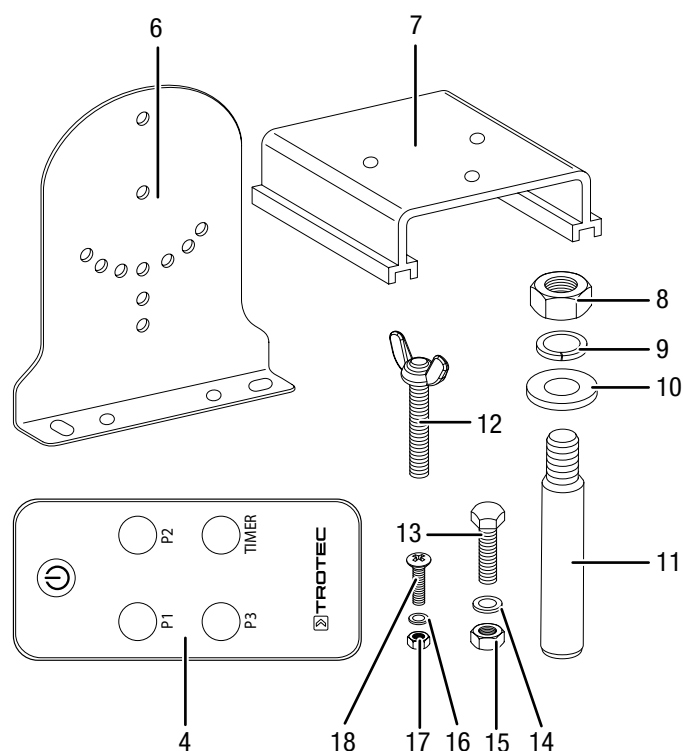
Immagazzinaggio

In caso di non utilizzo del dispositivo, osservare le seguenti condizioni di stoccaggio:

- asciutto e protetto contro gelo e calore
- in posizione diritta in un posto protetto dalla polvere e dall'irraggiamento diretto del sole
- eventualmente, con un involucro che lo protegge dalla polvere che può penetrarci
- rimuovere le batterie dal comando a distanza

Montaggio e installazione

Dotazione



- 1 x dispositivo (0 fig.)
- 4 x staffa di fissaggio (6)
- 2 x supporto del dispositivo (7)
- 4 x dado esagonale M8 (8)
- 4 x rondella elastica Ø 8,1 mm (9)
- 4 x rondella Ø 8,4 mm (10)
- 4 x tirante con filettatura M8 (11)
- 2 x viti ad alette M6 (12)
- 4 x viti esagonale M6 (13)
- 4 x rondella elastica Ø 6,1 mm (14)
- 4 x dado esagonale M6 (15)
- 4 x rondella elastica Ø 4,1 mm (16)
- 4 x dado esagonale M4 (17)
- 4 x viti con intaglio a croce M4 (18)
- 1 x comando a distanza (4)
- 1 x istruzioni (0 fig.)

Disimballaggio del dispositivo

1. Aprire il cartone ed estrarre il dispositivo.
2. Rimuovere completamente l'imballaggio del dispositivo.
3. Srotolare completamente il cavo elettrico. Fare attenzione che il cavo elettrico non sia danneggiato e non danneggiarlo durante lo srotolamento.

Montaggio

Il dispositivo è adatto per il montaggio a parete e a soffitto. Osservare le seguenti disposizioni per l'installazione in un ambiente:



Avvertimento

Pericolo di incendio dovuto a una installazione errata! Sussiste pericolo di incendio, se non vengono rispettate le distanze minime richieste. Il dispositivo deve avere una distanza minima di 220 cm dal pavimento e una distanza minima di 100 cm dalle pareti e dagli oggetti, come per es. le tende e le prese di corrente.

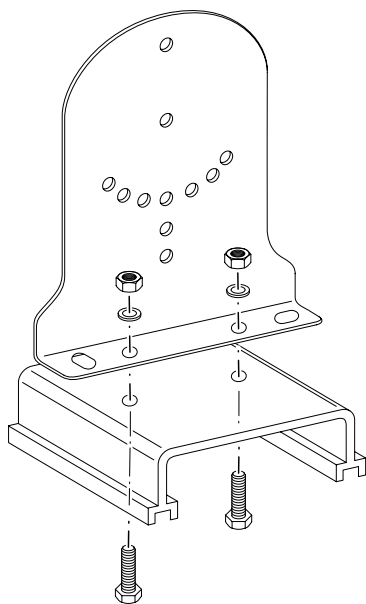
Montaggio a parete/a soffitto



Informazioni

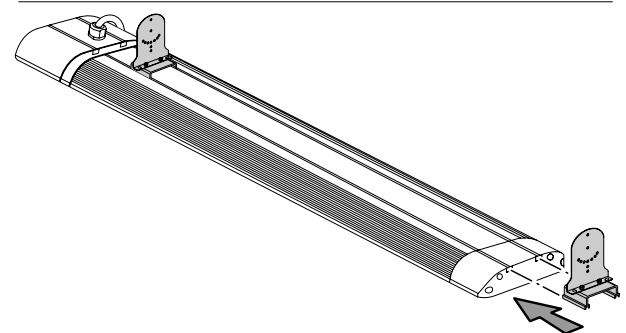
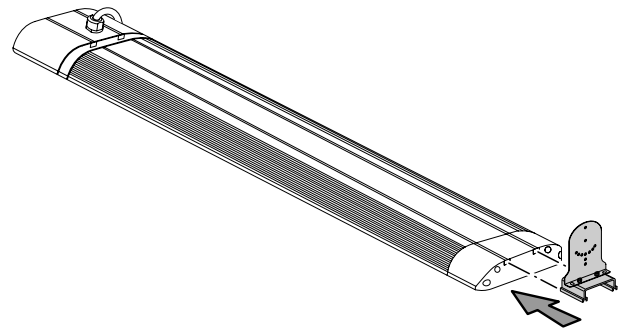
Il procedimento di montaggio è uguale su tutti i dispositivi.

- ✓ Utilizzare un utensile adatto al lavoro da eseguire.
1. Collegare un supporto del dispositivo e una staffa di fissaggio con l'ausilio di due viti esagonali centrali (M6), dadi esagonali (M6) e rondelle elastiche (Ø 6,1 mm) su ogni dispositivo.



2. Collegare il secondo supporto con la seconda staffa di fissaggio.

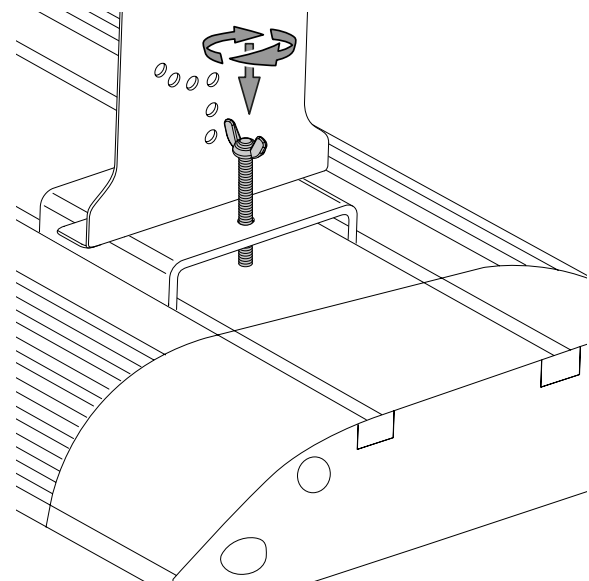
3. Inserire i due supporti del dispositivo uno dopo l'altro nella guida. Fare attenzione a **non** spingere i supporti sul cavo elettrico nella guida.



4. I supporti possono essere regolati a proprio piacimento. Le distanze consigliate sono riportate nella seguente tabella:

Distanza dei supporti	IRD 1200	IRD 1800	IRD 2400	IRD 3200
Minimo	400 mm	600 mm	800 mm	1100 mm
Massimo	930 mm	1195 mm	1460 mm	1815 mm

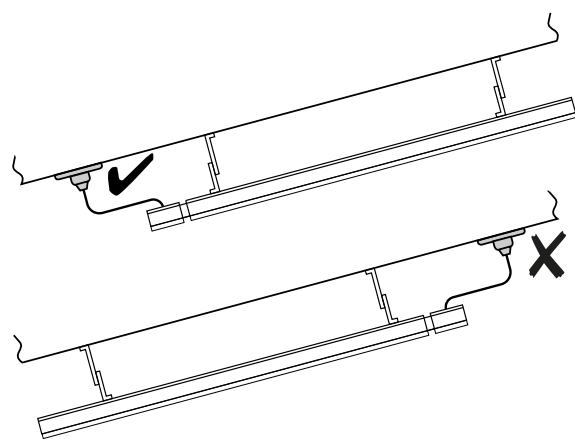
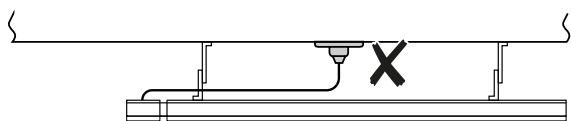
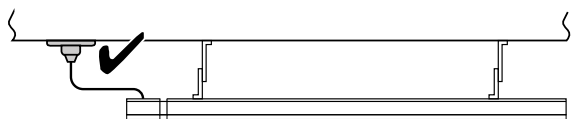
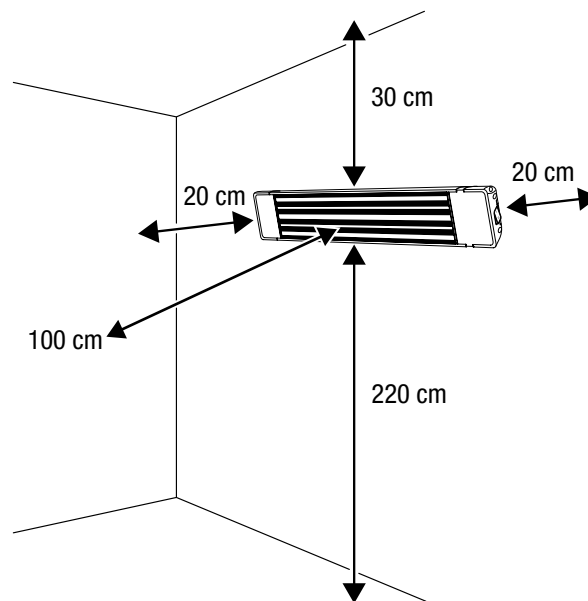
5. Serrare le due viti ad alette sul dispositivo per bloccare i supporti.



Installazione

Durante l'installazione osservare le distanze minime del dispositivo dalle pareti e dagli oggetti, in conformità con il capitolo Dati tecnici.

- min. 220 cm e max. 270 cm di distanza dal pavimento
- min. 100 cm di distanza sulla parte anteriore o dagli oggetti
- min. 30 cm di distanza dal soffitto in caso di montaggio a parete o per ragioni tecniche 19,5 cm in caso di montaggio a soffitto
- min. 20 cm di distanza dai lati
- Non installare il dispositivo direttamente davanti a una presa di corrente. La presa di corrente deve figurare accanto al dispositivo. In caso di installazione su un soffitto obliquo, la presa di corrente deve trovarsi sul lato inferiore del dispositivo.



- Non installare il dispositivo direttamente dietro a una porta.
- Non installare mai il dispositivo in modo che irradia direttamente sulle pareti o sugli oggetti.
- Installare il dispositivo esclusivamente in una posizione orizzontale.
- Tener conto che la distanza minima sulla parte anteriore vale anche per gli oggetti montati sul soffitto come ad es. ventilatori, lampade o sistemi antincendio.



Informazioni

Si prega di notare che in caso di montaggio a soffitto, a causa della lunghezza della staffa di fissaggio, la distanza dal soffitto è di 19,5 cm. In caso di montaggio a parete la distanza minima è invece di 30 cm dal soffitto.

Per l'installazione serve:

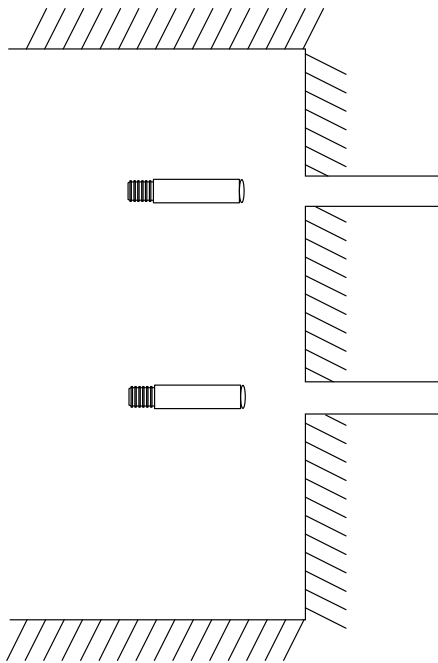
- una matita per segnare i fori da fare con il trapano
- un trapano adatto
- tasselli adatti alla consistenza delle pareti e al peso del dispositivo
- un giravite
- una livella a bolla

Avviso

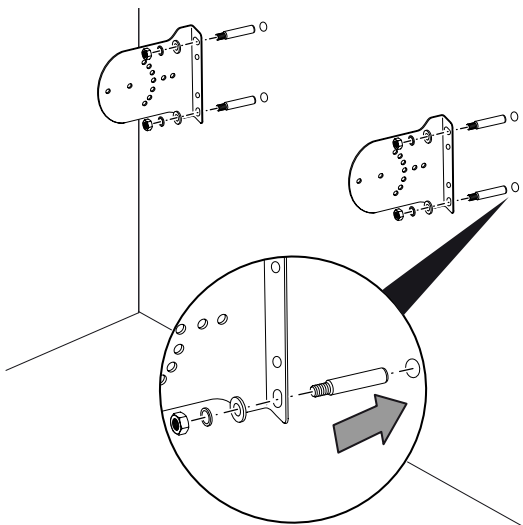
Far intervenire più persone per installare il dispositivo.

1. Misurare la distanza dei supporti sul dispositivo e utilizzarla di conseguenza per le distanze dei fori da praticare.
2. Segnare i fori da praticare sulla parete o sul soffitto. Tenere presente che le staffe di fissaggio devono essere applicate **verticalmente**.

3. Forare la parete/il soffitto nei punti marcati.

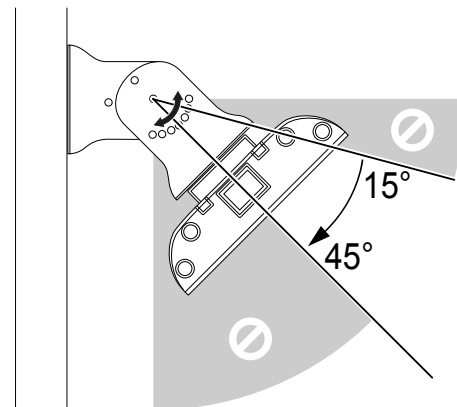
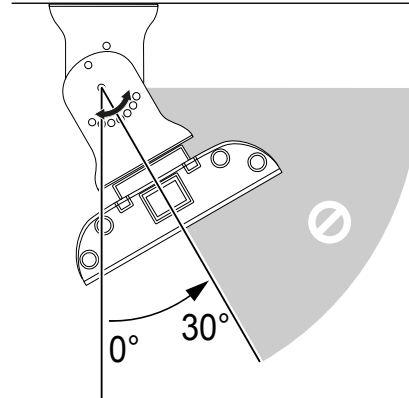


4. Inserire dei tasselli adatti nei fori.
5. Avvitare le staffe di fissaggio sulla parete o sul soffitto.

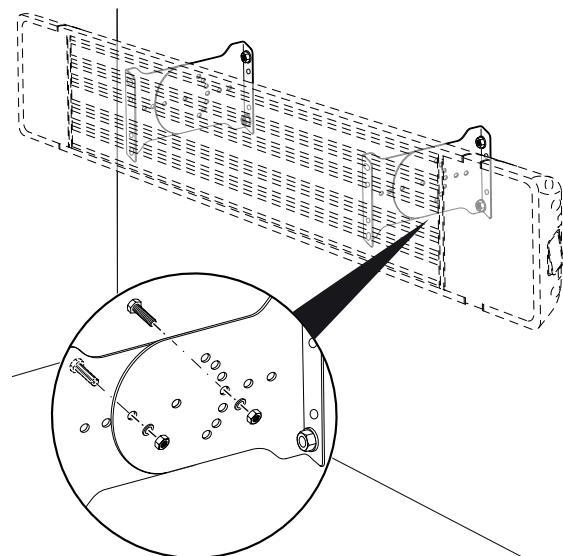


6. Controllare che le staffe siano ben posizionate.

7. Il dispositivo può essere installato con un angolo di inclinazione di 0°, 15°, 30° o 45°.
Tener presente che l'angolo di inclinazione in caso di montaggio a parete deve essere di 15°, 30° o 45° e di 0°, 15° o 30° in caso di montaggio a soffitto.



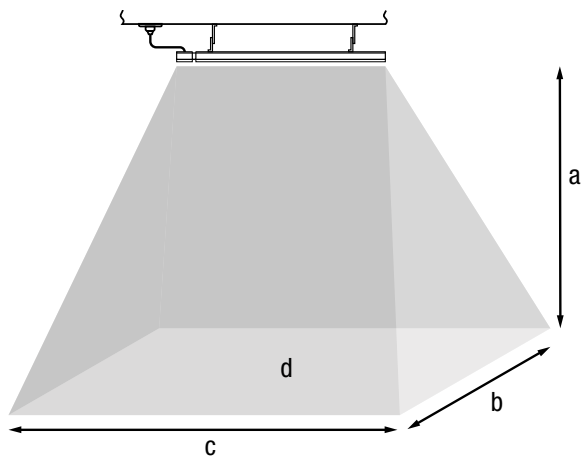
8. Collegare le staffe di fissaggio sul dispositivo e alla parete/ sul soffitto con l'angolo di inclinazione desiderato. Servirsi per ogni lato rispettivamente di due viti con intaglio a croce, di due dadi esagonali (M4) e di rondelle elastiche (Ø 4,1 mm).



9. Controllare che il dispositivo sia ben posizionato.

Campo di azione

Il dispositivo riscalda oggetti e persone in un determinato campo di azione. Questo campo di azione varia a seconda che l'installazione sia stata eseguita all'interno o all'esterno. In aree esterne il campo di azione è condizionato, ed eventualmente ridotto, dall'azione degli agenti atmosferici.



A	Altezza	B	Profondità
c	Larghezza	d	Campo di azione

	IRD 1200	IRD 1800	IRD 2400	IRD 3200
a	2,2 m	2,2 m	2,2 m	2,2 m
b	2,1 m	2,1 m	2,1 m	2,1 m
c (interno)	1,9 m	2,4 m	2,95 m	3,55 m
d (interno)	circa 4,0 m ²	circa 5,1 m ²	circa 6,2 m ²	circa 7,5 m ²
c (esterno)	1,55 m	1,95 m	2,35 m	2,75 m
d (esterno)	circa 3,3 m ²	circa 4,1 m ²	circa 5,0 m ²	circa 5,8 m ²

Messa in funzione



Informazioni

Alla prima messa in funzione o dopo un lungo periodo di non utilizzo, è possibile che si formino degli odori.

- Prima di rimettere in funzione il dispositivo, controllare le condizioni del cavo elettrico. In caso di dubbi in merito alle sue condizioni perfette, chiamare il servizio di assistenza.
- Evitare di posare il cavo elettrico o gli altri cavi elettrici in punti in cui si potrebbe inciampare, in particolare quando il dispositivo viene posizionato al centro del locale. Utilizzare ponti passacavi.
- Assicurarsi che le prolunghe dei cavi siano completamente srotolate.
- Fare attenzione che non ci siano delle tende o simili nelle immediate vicinanze.

Prima della messa in funzione iniziale, inserire le batterie nel comando a distanza.

Collegamento del cavo elettrico

- Inserire la spina elettrica in una presa di corrente.
- Fare attenzione che il cavo elettrico sia posizionato dietro al dispositivo. Non posizionare mai il cavo elettrico davanti al dispositivo!

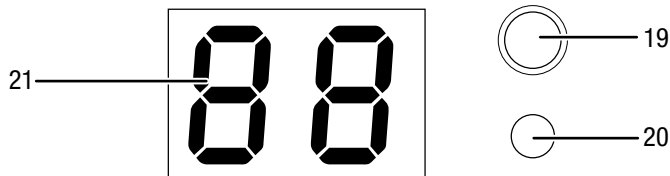
Comando



Informazioni

Il dispositivo si riscalda solo se le impostazioni vengono eseguite tramite il comando a distanza.

Display



N.	Definizione	Descrizione
19	Spia luminosa di funzionamento	Lampeggia con luce rossa quando il dispositivo viene acceso tramite l'interruttore On/Off. La luce rossa rimane accesa quando il dispositivo viene acceso tramite il comando a distanza.
20	LED Timer	La luce verde rimane accesa finché il timer è attivo.
21	Display a segmenti	Indicatore del livello di riscaldamento: P0 = dispositivo in modalità stand-by P1 = livello 1 P2 = livello 2 P3 = livello 3 Indicatore del numero di ore durante la programmazione del timer



Informazioni

Viene emesso un segnale acustico ogni volta che viene attivata un'impostazione.



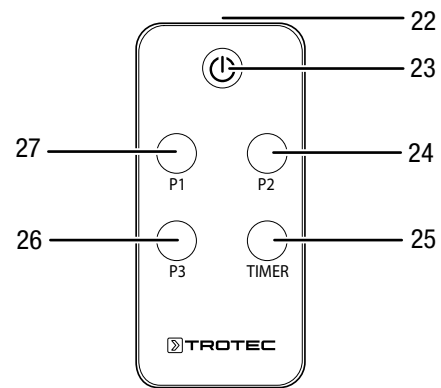
Informazioni

Se si spegne il dispositivo tramite il comando a distanza, il dispositivo passa in modalità stand-by. Se la modalità stand-by non è necessaria, spegnere il dispositivo tramite l'interruttore On/Off (2).

Comando a distanza

Le impostazioni del dispositivo possono essere eseguite esclusivamente tramite il telecomando fornito in dotazione.

Conservare quindi il comando a distanza in un luogo sicuro, poiché altrimenti non sarà possibile comandare il dispositivo. Qualora ciononostante non l'aveste più a disposizione, sarà possibile riordinarne un ricambio presso Trotec.



N.	Definizione	Descrizione
22	Trasmettitore	Invia segnali al dispositivo.
23	Tasto On/Off	Accensione e spegnimento del dispositivo
24	Tasto P2	Selezione della potenza termica livello 2
25	Tasto <i>TIMER</i>	Funzione timer Spegnimento automatico con incrementi di 1 h fino a 24 h
26	Tasto P3	Selezione della potenza termica livello 3
27	Tasto P1	Selezione della potenza termica livello 1

La potenza termica nei singoli livelli di riscaldamento è di 33 % (livello 1), 66 % (livello 2) e 100 % (livello 3):

Potenza termica	IRD 1200	IRD 1800	IRD 2400	IRD 3200
P1 = livello 1	400 W	600 W	800 W	1070 W
P2 = livello 2	800 W	1200 W	1600 W	2140 W
P3 = livello 3	1200 W	1800 W	2400 W	3200 W



Informazioni

Se si spegne il dispositivo tramite il comando a distanza, il dispositivo passa in modalità stand-by. Se la modalità stand-by non è necessaria, spegnere il dispositivo tramite l'interruttore On/Off (2).

Accensione del dispositivo

Dopo aver installato il dispositivo come descritto nel capitolo Messa in funzione, in modo che sia pronto all'uso, si può accenderlo.

1. Impostare l'interruttore On/Off (2) sul dispositivo in posizione **I**.
 - ⇒ La spia luminosa di funzionamento (19) lampeggia.
 - ⇒ Il dispositivo si trova nella modalità stand-by.
2. Premere il tasto On/Off (23) sul comando a distanza.
 - ⇒ Il display a segmenti (21) indica *P0*.
 - ⇒ La spia luminosa di funzionamento (19) si accende.
 - ⇒ Il dispositivo è acceso, ma non riscalda ancora.
3. Premere il relativo tasto (24, 26 o 27) per impostare il livello di riscaldamento desiderato sul comando a distanza.
 - ⇒ Il dispositivo riscalda.
 - ⇒ Il display a segmenti (21) mostra il livello di riscaldamento selezionato.
 - ⇒ La spia di funzionamento (19) rimane accesa durante il funzionamento.

Impostazione del timer

Con il timer è possibile programmare in qualsiasi livello di riscaldamento lo spegnimento automatico con incrementi di 1 h fino a 24 h.

È possibile cambiare il livello di riscaldamento durante la programmazione del timer. La programmazione del timer resta attivata.

- ✓ Il dispositivo è acceso.
 - ✓ Un livello di riscaldamento è impostato.
1. Premere il tasto **TIMER** (25) più volte per impostare il numero di ore desiderato fino allo spegnimento automatico.
 - ⇒ Il LED Timer (20) si accende.
 - ⇒ Il display a segmenti (21) mostra il numero di ore fino allo spegnimento automatico.
 - ⇒ Il timer è programmato e il dispositivo si spegnerà al termine del tempo impostato.
 2. Per cancellare l'impostazione, selezionare con il tasto **TIMER** (25) il numero di ore *00*.
 - ⇒ Il display a segmenti (21) mostra il numero di ore *00*.
 - ⇒ Il timer è stato eliminato.

Spegnimento



Avvertimento relativo a tensione elettrica

Non toccare la spina elettrica con mani umide o bagnate.



Informazioni

Se si spegne il dispositivo tramite il comando a distanza, il dispositivo passa in modalità stand-by. Se la modalità stand-by non è necessaria, spegnere il dispositivo tramite l'interruttore On/Off (2).

- Spegnere il dispositivo premendo il tasto On/Off (23) sul comando a distanza. La spia luminosa di funzionamento lampeggia. Impostare successivamente l'interruttore On/Off (2) sul dispositivo in posizione **0**.
- Lasciare che l'apparecchio si raffreddi completamente.
- Estrarre il cavo elettrico dalla presa di corrente, afferrandolo alla spina elettrica.
- Pulire il dispositivo secondo quanto riportato nel capitolo Manutenzione.
- Immagazzinare il dispositivo in conformità con il capitolo Stoccaggio.

Errori e disturbi



Avvertimento relativo a tensione elettrica

I lavori che richiedono l'apertura dell'involucro devono essere eseguiti esclusivamente da imprese specializzate autorizzate o da Trotec.

Il funzionamento impeccabile dell'apparecchio è stato controllato più volte durante la sua produzione. Nel caso in cui dovessero, ciononostante, insorgere dei disturbi nel funzionamento, controllare l'apparecchio secondo la seguente lista.

Sviluppo di rumori (clic) durante l'accensione o il raffreddamento:

- Qui non si tratta di un errore o di un disturbo. I componenti in metallo del dispositivo si espandono con il calore eccessivo o si contraggono al raffreddamento provocando dei rumori. Questo è un procedimento normale. Non è necessario alcun provvedimento.

Il dispositivo non si avvia:

- Controllare l'alimentazione elettrica.
- Controllare che il cavo elettrico e la spina elettrica non siano danneggiati.
- Controllare il fusibile di protezione principale.
- Attendere 10 minuti prima di riavviare il dispositivo. Se il dispositivo non dovesse avviarsi, far eseguire un controllo elettrico da un'impresa specializzata o da Trotec.

Il dispositivo non emette calore:

- La lampada riscaldante probabilmente è difettosa. Far sostituire la lampada riscaldante difettosa da una azienda di impianti elettrici.
- Verificare il livello di riscaldamento sul display a segmenti. Se il display mostra *P0*, il dispositivo si trova nella modalità stand-by.

Accendere il dispositivo selezionando un altro livello di riscaldamento compreso tra *P1* e *P3*.

- Controllare l'interruttore On/Off. Se l'interruttore On/Off è in posizione **0**, il dispositivo è stato spento.

Accendere il dispositivo.

- Controllare la spia di funzionamento. Se la spia di funzionamento lampeggia con luce rossa, il dispositivo si trova nella modalità stand-by.

Accendere il dispositivo selezionando un livello di riscaldamento tramite il comando a distanza.

- Contattare un'azienda di impianti elettrici.

La potenza termica è ridotta:

- vento forte o fredde temperature esterne possono condizionare la potenza termica del dispositivo.
- Controllare se il dispositivo è stato installato nella giusta posizione. Può capitare che il dispositivo sia stato montato in una posizione troppo alta o che l'angolo di inclinazione non sia giusto.
- Il dispositivo presenta dimensioni troppo ridotte per l'area da riscaldare.
- La lampada riscaldante probabilmente è difettosa. Far sostituire la lampada riscaldante difettosa da una azienda di impianti elettrici.

FI o un altro fusibile scatta:

- Controllare il fusibile. Eventualmente, spegnere degli altri consumatori, per ridurre il carico sulla linea.
- Contattare un'azienda di impianti elettrici.

Il dispositivo vibra leggermente al momento dell'accensione, poi smette:

- Delle leggere vibrazioni al momento dell'accensione sono un processo normale. Non è necessario alcun provvedimento.

Il dispositivo non reagisce al telecomando a infrarossi:

- Controllare se la distanza del telecomando dal dispositivo è troppo grande e ridurre la distanza, se necessario.
- Assicurarci che non ci siano ostacoli, come ad es. mobili o pareti, tra il dispositivo e il comando a distanza. Rispettare il contatto visivo tra dispositivo e comando a distanza.
- Controllare la carica delle batterie e, se necessario, sostituirle.
- Controllare che le batterie siano state inserite con i poli posti nella giusta direzione, se le batterie sono appena state sostituite.

Avviso

Attendere almeno 3 minuti dopo tutti i lavori di manutenzione e di riparazione. Riaccendere il dispositivo solo allora.

Il dispositivo ancora non funziona perfettamente dopo questi controlli?

Contattare i servizi di assistenza. Eventualmente, portare il dispositivo da azienda di impianti elettrici autorizzata o dalla Trotec per farlo riparare.

Manutenzione

Lavori da eseguire prima dell'inizio della manutenzione



Avvertimento relativo a tensione elettrica

Non toccare la spina elettrica con mani umide o bagnate.

- Spegnere il dispositivo.
- Estrarre il cavo elettrico dalla presa di corrente, afferrandolo alla spina elettrica.
- Lasciare che l'apparecchio si raffreddi completamente.



Avvertimento relativo a tensione elettrica

I lavori che richiedono l'apertura dell'involucro devono essere eseguiti esclusivamente da imprese specializzate autorizzate o da Trotec.

Pulitura del dispositivo

Pulire il dispositivo con un panno umido, morbido e senza pelucchi. Fare attenzione che non penetri umidità all'interno dell'involucro. Fare attenzione che l'umidità non entri in contatto con gli elementi costruttivi elettrici. Per inumidire il panno, non utilizzare detergenti aggressivi, come per es. spray detergenti, solventi, detergenti a base di alcool o abrasivi.

Dopo la pulizia, asciugare l'involucro con un panno.

Allegato tecnico
Dati tecnici

Parametri	Valore			
	IRD 1200	IRD 1800	IRD 2400	IRD 3200
Modello				
Potenza termica (livello 1 / 2 / 3)	400 / 800 / 1200 W	600 / 1200 / 1800 W	800 / 1600 / 2400 W	1070 / 2140 / 3200 W
Potenza termica massima	1,2 kW	1,8 kW	2,4 kW	3,2 kW
Potenza assorbita nominale	5,2 A	7,8 A	10,4 A	13,9 A
Alimentazione elettrica	1/N/PE ~ 220 – 240 V / 50 – 60 Hz	1/N/PE ~ 220 – 240 V / 50 – 60 Hz	1/N/PE ~ 220 – 240 V / 50 – 60 Hz	1/N/PE ~ 220 – 240 V / 50 – 60 Hz
Tipo di spina elettrica	CEE 7/4	CEE 7/4	CEE 7/4	CEE 7/4
Classe di protezione	IP55	IP55	IP55	IP55
Misure (profondità x larghezza x altezza)	55 x 930 x 200 mm	55 x 1195 x 200 mm	55 x 1460 x 200 mm	55 x 1815 x 200 mm
Distanza minima dalle pareti e dagli oggetti:				
in alto (montaggio a parete):	30 cm	30 cm	30 cm	30 cm
in alto (montaggio a soffitto):	19,5 cm	19,5 cm	19,5 cm	19,5 cm
sotto:	220 cm	220 cm	220 cm	220 cm
laterale:	20 cm	20 cm	20 cm	20 cm
davanti:	100 cm	100 cm	100 cm	100 cm
Peso	8 kg	9,5 kg	11,5 kg	13,5 kg

Smaltimento



Il simbolo del cestino barrato su un vecchio dispositivo elettrico o elettronico significa che questo dispositivo non deve essere smaltito nei rifiuti domestici alla fine della sua durata. Nelle vostre vicinanze sono a vostra disposizione i punti di raccolta per i vecchi dispositivi elettrici ed elettronici. Gli indirizzi possono essere reperiti dalla vostra amministrazione comunale o municipale. Tramite il nostro sito web www.trotec24.com potete informarvi sulle possibilità di restituzione da noi messe a disposizione.

Grazie alla raccolta differenziata dei vecchi dispositivi elettrici ed elettronici si intende rendere possibile il riutilizzo, l'utilizzazione del materiale o altre forme di utilizzazione dei vecchi dispositivi, oltre a prevenire le conseguenze negative sull'ambiente e sulla salute umana, attraverso lo smaltimento delle sostanze pericolose eventualmente contenute nei dispositivi.



Le batterie e gli accumulatori non devono essere gettati tra i rifiuti domestici, ma nell'Unione europea devono essere smaltiti a regola d'arte – come da direttiva 2006/66/CE DEL PARLAMENTO EUROPEO E DEL CONSIGLIO del 6 settembre 2006 sulle batterie e gli accumulatori. Si prega di smaltire le batterie e gli accumulatori in conformità con le disposizioni di legge in vigore.

Trotec GmbH

Grebbener Str. 7
D-52525 Heinsberg

☎ +49 2452 962-400

☎ +49 2452 962-200

✉ info@trotec.com

www.trotec.com