

# IRD 1200 / IRD 1800 / IRD 2400 / IRD 3200

**ES**

**MANUAL DE INSTRUCCIONES**  
CALEFACTOR POR RADIACIÓN  
DE LUZ NEGRA



**Índice**

**Indicaciones sobre el manual de instrucciones..... 2**

**Seguridad..... 3**

**Información sobre el aparato..... 5**

**Transporte y almacenamiento ..... 6**

**Montaje y puesta en funcionamiento ..... 6**

**Manejo ..... 11**

**Fallos y averías..... 12**


**Mantenimiento..... 13**


**Anexo técnico ..... 14**


**Eliminación de residuos ..... 15**


**Indicaciones sobre el manual de instrucciones**

**Símbolos**


 **Advertencia debido a la tensión eléctrica**  
Este símbolo indica que existe peligro para la vida y la salud de las personas debido a la tensión eléctrica.


 **Advertencia debido a superficie caliente**  
Este símbolo indica que existe peligro para la vida y la salud de las personas debido a superficies calientes.

 **Advertencia**  
Esta palabra advierte de un peligro con un nivel de riesgo medio que, de no evitarse, puede tener como consecuencia la muerte o lesiones graves.

 **Cuidado**  
Esta palabra advierte de un peligro con un nivel de riesgo bajo que, de no evitarse, puede tener como consecuencia lesiones leves o moderadas.

**Advertencia**  
Esta palabra hace referencia a informaciones importantes (p. ej. daños materiales) pero no a peligros.

 **Información**  
Las indicaciones con este símbolo le ayudan a ejecutar su trabajo de manera rápida y segura.

 **Tener en cuenta el manual**  
Las indicaciones con este símbolo le indican que debe tener en cuenta el manual de instrucciones.

Usted puede descargar la versión actual del manual de instrucciones y la declaración de conformidad UE en el siguiente enlace:



<https://hub.trotec.com/?id=41386>



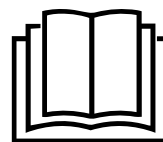
<https://hub.trotec.com/?id=41387>



<https://hub.trotec.com/?id=41388>



<https://hub.trotec.com/?id=41389>



## Seguridad

**¡Lea detenidamente este manual de instrucciones antes de poner en funcionamiento o usar este aparato y manténgalo siempre a su alcance en el lugar de montaje o cerca del aparato!**



### Advertencia

**Lea todas las indicaciones de seguridad e instrucciones.**

El incumplimiento de las indicaciones de seguridad o las instrucciones puede provocar descargas eléctricas, incendios y/o lesiones graves.

**Conserve las indicaciones de seguridad e instrucciones para el futuro.**

Este aparato puede ser utilizado por niños a partir de 8 años y mayores, así como por personas con facultades físicas, sensoriales o mentales restringidas, o con falta de experiencia y conocimientos, si lo hacen bajo supervisión o si han sido instruidos en relación con el uso seguro del aparato y los peligros resultantes de ello.

Los niños no pueden jugar con el aparato. La limpieza y el mantenimiento a cargo del usuario no pueden ser realizados por niños sin supervisión.



### Advertencia

Mantener alejados del aparato a los niños menores de 3 años, salvo si están vigilados constantemente por un adulto.

Los niños de entre 3 y 8 años de edad sólo podrán encender y apagar el aparato bajo vigilancia de un adulto o si se les ha enseñado cómo manejar con seguridad el aparato y qué peligros pueden resultar de su uso, siempre que el aparato esté en colocado o instalado en su lugar de utilización habitual.

Los niños de entre 3 y 8 años no deben conectar el aparato al enchufe, regular ni limpiar el aparato y tampoco llevar a cabo el mantenimiento del usuario.



### Advertencia

No utilice el aparato en espacios pequeños si dentro se encuentran personas que no pueden salir del lugar por sí mismas y que no van a estar acompañadas en todo momento.

- No ponga en marcha ni coloque el aparato en estancias o espacios cerrados potencialmente explosivos.
- No ponga el aparato en funcionamiento en atmósferas agresivas.
- Espere, después de una limpieza húmeda, a que el aparato se seque. No lo ponga en marcha mojado.
- No maneje ni accione el aparato si tiene las manos húmedas o mojadas.
- No permita que caiga agua directamente sobre el aparato.

- No introduzca nunca objetos o alguna parte de su cuerpo dentro del aparato.
- No utilice el aparato como fuente de ignición.
- No tape el aparato durante su funcionamiento.
- No se trata de un juguete. Mantenga a los niños y los animales lejos de él. Utilice el aparato exclusivamente bajo vigilancia.
- Compruebe, cada vez que vaya a usar el aparato, los posibles daños en los accesorios y las piezas de conexión. No use aparatos o partes de ellos que estén dañados.
- Asegúrese de que todos los cables eléctricos que se encuentran fuera del aparato estén protegidos de cualquier tipo de daño (p.ej. daños causados por animales). ¡No utilice nunca el aparato si detecta daños en los cables eléctricos o la conexión a la red eléctrica!
- La conexión a la red eléctrica debe cumplir las indicaciones especificadas en el Anexo técnico.
- Inserte la clavija de alimentación en una toma de corriente debidamente protegida.
- Seleccione las extensiones del cable de alimentación tomando en consideración la potencia del aparato, la longitud del cable y el uso previsto. Desenrolle completamente el cable alargador. Evite una sobrecarga eléctrica.
- Antes de realizar trabajos de mantenimiento, conservación o reparación del aparato desenchufe el cable de alimentación de la toma de corriente cogiéndolo por la clavija.
- En caso de que no vaya a utilizar el aparato apáguelo y desenchufe el cable de alimentación de la toma de corriente.
- Compruebe que el cable y la clavija de alimentación no estén dañados. Si detectara daños, no intente volver a poner en marcha el aparato. Pida a Trotec un nuevo cable de alimentación con enchufe y utilícelo para sustituir el cable de alimentación con enchufe defectuoso. ¡Los cables de alimentación defectuosos suponen un grave peligro para la salud!
- Al efectuar la instalación, cumpla la distancia mínima respecto a paredes y objetos, así como las condiciones de almacenamiento y servicio conforme a lo especificado en los datos técnicos (capítulo Anexo técnico).
- Mantenga una distancia de seguridad de al menos 1 m entre el lado de irradiación del aparato y todos los materiales combustibles, como p. ej., ropa, cortinas, camas y sofás.
- Deje enfriar el aparato antes de transportarlo y/o realizar labores de mantenimiento.
- El aparato no se debe instalar justo debajo de una toma de corriente.

- Deje de usar este aparato si se le ha caído o si muestra señales claras de haber sufrido daños.

### Uso adecuado

Use el aparato IRD 1200 / IRD 1800 / IRD 2400 / IRD 3200 para calentar superficies en espacios exteriores techados o no techados.

El uso adecuado comprende:

- El calentamiento de superficies
  - en almacenes,
  - en obras,
  - en contenedores,
  - en la gastronomía,
  - en ferias y eventos,
  - en espacios exteriores (p. ej. terrazas).

### Mal uso previsible

- El aparato no está destinado al uso industrial.
- No coloque encima del aparato objetos, como p.ej. ropa.
- No utilice el aparato para calentar vehículos.
- No use el aparato cerca de la gasolina, disolventes, barnices u otros vapores altamente inflamables, ni en habitaciones donde estos estén almacenados.
- El aparato no debe utilizarse como calefactor para bebés, niños o animales.
- No instale este calefactor en el entorno inmediato de piscinas.
- Cualquier uso distinto al uso adecuado se considera un uso incorrecto razonablemente previsible.
- Queda prohibido realizar cambios estructurales, ampliaciones o reformas al aparato.

### Cualificación del personal

Las personas que usen este aparato deben:

- ser conscientes de los peligros resultantes del trabajo con equipos eléctricos en un entorno húmedo.
- haber leído y comprendido el manual de instrucciones y en especial el capítulo Seguridad.

Aquellos trabajos de mantenimiento que requieran abrir la carcasa sólo pueden ser realizados por empresas especializadas en electricidad o por Trotec.

### Peligros residuales



#### Advertencia debido a la tensión eléctrica

Los trabajos en componentes eléctricos sólo pueden ser realizados por una empresa especializada autorizada.



#### Advertencia debido a la tensión eléctrica

Antes de realizar cualquier trabajo en el aparato quite la clavija de alimentación de la toma de corriente. No toque la clavija de alimentación con las manos húmedas o mojadas. Retire el cable de alimentación de la toma de corriente tirando de él por la clavija.



#### Advertencia debido a superficie caliente

Algunos componentes de este aparato pueden calentarse mucho y provocar quemaduras. Se debe prestar especial atención cuando haya cerca niños u otras personas que necesitan protección.



#### Advertencia

Este aparato puede suponer un peligro si es empleado indebidamente por personas no instruidas o con fines diferentes al previsto. ¡Tenga en cuenta la cualificación del personal!



#### Advertencia

El aparato no es un juguete y no puede caer en manos de los niños.



#### Advertencia

¡Peligro de asfixia!  
No deje el material de embalaje descuidado. Podría convertirse en un juguete peligroso para los niños.



#### Advertencia

Una colocación o un montaje indebido implica cierto peligro de incendio.



#### Advertencia

¡Peligro de lesiones por radiación infrarroja!  
No permanezca mucho tiempo muy cerca del aparato. No mire directamente el aparato durante un tiempo prolongado. Mantenga la distancia mínima.



#### Advertencia debido a la tensión eléctrica

¡Peligro de descarga eléctrica!  
Si el calefactor entra en contacto con agua en una piscina, existe el riesgo de sufrir una descarga eléctrica. No instale este calefactor en el entorno inmediato de piscinas.



#### Advertencia

¡No se debe tapar el aparato, ya que así se evita un sobrecalentamiento y el consiguiente peligro de incendio!

## Comportamiento en casos de emergencia

1. Desconecte el aparato.
2. En casos de emergencia desconecte el aparato de la electricidad: Retire el cable de alimentación de la toma de corriente tirando de él por la clavija.
3. No vuelva a conectar a la electricidad un aparato que esté roto.

## Información sobre el aparato

### Descripción del aparato

El calefactor por radiación de luz negra (Blacklight) IRD 1200 se emplea para generar calor de forma rápida y sin luz.

El aparato se basa en el principio de funcionamiento de generación de calor por medio de radiación infrarroja. Así, calienta directamente personas u objetos.

A través de una espiral calefactor de acero inoxidable recubierta de acero, el aparato genera energía de radiación situada en su mayor parte dentro del espectro infrarrojo de ondas largas. El aparato funciona sin deslumbramiento ninguno por red roja. Además, este método de generación de calor permite ahorrar energía. La potencia calorífica máxima se alcanza transcurridos aprox. 10 min de funcionamiento. Por ello, se considera que el principio de eficacia de este aparato como *lento*.

El área de eficacia máxima es de aprox. 2,7 metros. No obstante, dicha área puede verse reducido debido al viento o a corrientes de aire, por lo que se recomienda el uso del aparato en espacios exteriores protegidos contra al viento.

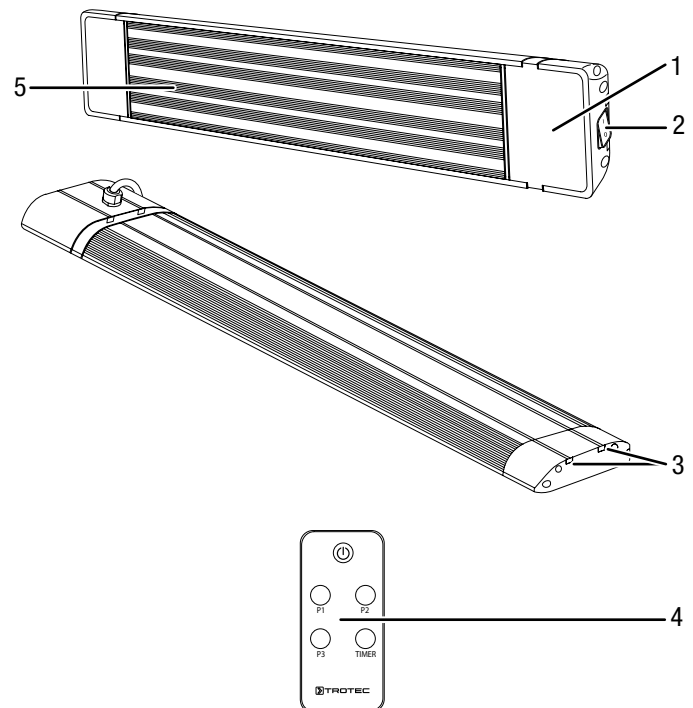
Se pueden ajustar las 3 potencias de calefacción por medio del mando a distancia.

El aparato indica el funcionamiento a través de pilotos LED de dos colores.

El aparato puede apagarse automáticamente con retardo mediante la función temporizador.

- apropiado para espacios exteriores en áreas protegidas frente al viento
- tipo de protección IP55: protección frente a chorros y salpicaduras de agua
- apto para su montaje en la pared o el techo
- ajustable en ángulo
- no levanta polvo (apropiado para personas alérgicas)

## Representación del aparato



Nº	Denominación
1	Pantalla con receptor infrarrojo para el mando a distancia
2	Interruptor de encendido y apagado
3	Carriles guía para el soporte del aparato
4	Mando a distancia
5	Cubierta de aluminio

## Transporte y almacenamiento

### Advertencia

Si usted almacena o transporta el aparato indebidamente, este puede dañarse. Tenga en cuenta las informaciones relativas al transporte y almacenamiento del aparato.

### Transporte

Tenga en cuenta las siguientes indicaciones **antes** de cada transporte:

- Desconecte el aparato.
- Retire el cable de alimentación de la toma de corriente tirando de él por la clavija.
- No utilice el cable de alimentación como cuerda de tracción.
- Deje que el aparato se enfríe suficientemente.

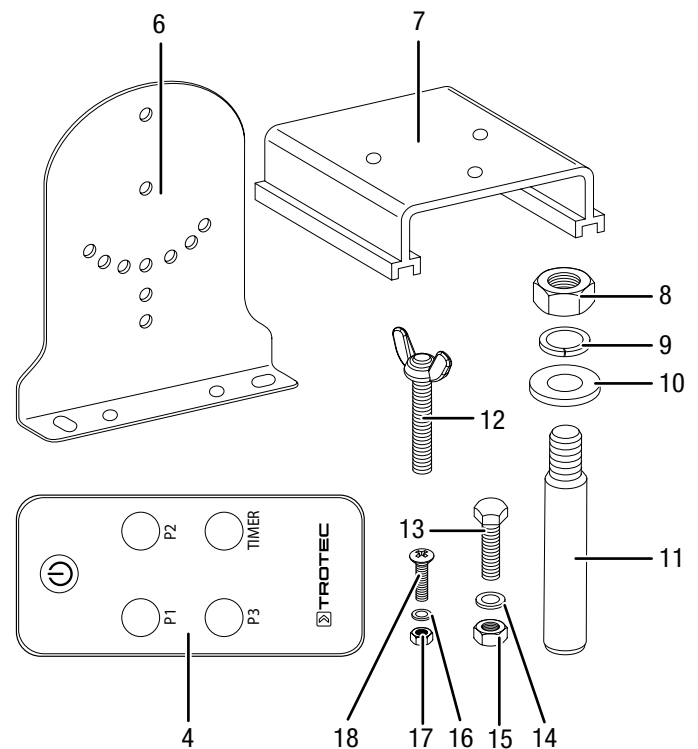
### Almacenamiento

Mientras no esté utilizando el aparato, proceda a almacenarlo cumpliendo las siguientes condiciones:

- seco y protegido de las heladas y el calor
- en posición vertical en lugar protegido del polvo y la irradiación solar directa
- protegido del polvo con una funda si fuera necesario
- quite las pilas del mando a distancia

## Montaje y puesta en funcionamiento

### Volumen de suministro



- 1 x aparato (fig. sup.)
- 4 x escuadras de fijación (6)
- 2 x soportes del aparato (7)
- 4 x tuercas hexagonales M8 (8)
- 4 x anillos elásticos Ø 8,1 mm (9)
- 4 x arandelas Ø 8,4 mm (10)
- 4 x anclajes de acero con rosca M8 (11)
- 2 x tornillos mariposa M6 (12)
- 4 x tornillos de cabeza hexagonal M6 (13)
- 4 x anillos elásticos Ø 6,1 mm (14)
- 4 x tuercas hexagonales M6 (15)
- 4 x anillos elásticos Ø 4,1 mm (16)
- 4 x tuercas hexagonales M4 (17)
- 4 x tornillos de estrella M4 (18)
- 1 x mando a distancia (4)
- 1 x manual (fig. sup.)

## Desembalaje del aparato

1. Abra la caja y extraiga el aparato.
2. Retire todo el envoltorio del aparato.
3. Desenrolle completamente el cable de alimentación. Preste atención a que el cable de alimentación no esté dañado y no lo dañe al desenrollarlo.

## Montaje



### Advertencia debido a la tensión eléctrica

Peligro de lesiones debido a un montaje incorrecto. Existen disposiciones locales o nacionales de aplicación para el montaje. Recomendamos encargar el montaje a un técnico electricista especializado.

El aparato es apropiado para el montaje en pared y en techo. Tenga en cuenta lo que se indica a continuación para la instalación:



### Advertencia

¡Peligro de incendio a causa de una instalación incorrecta! Existe peligro de incendio si no se respetan las distancias mínimas establecidas. Tenga en cuenta el apartado Instalación del capítulo Montaje y puesta en funcionamiento, así como los datos técnicos especificados en el Anexo.

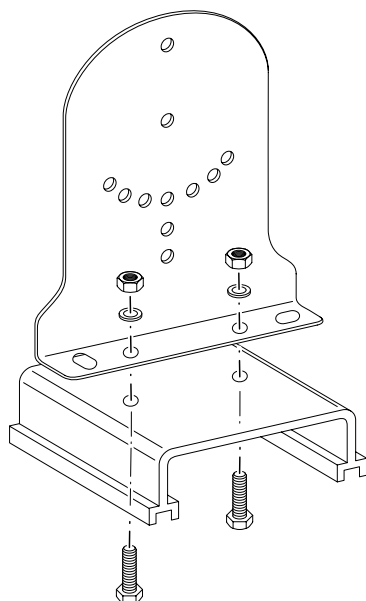
## Montaje del soporte para pared o techo



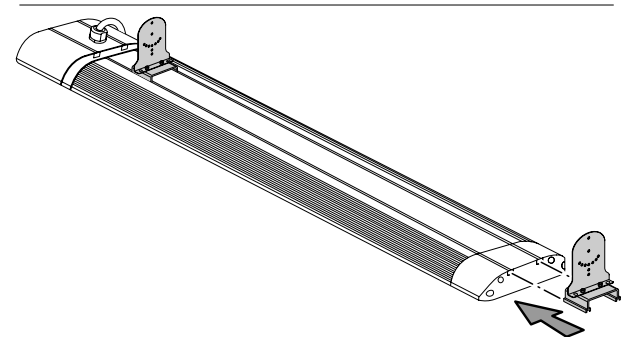
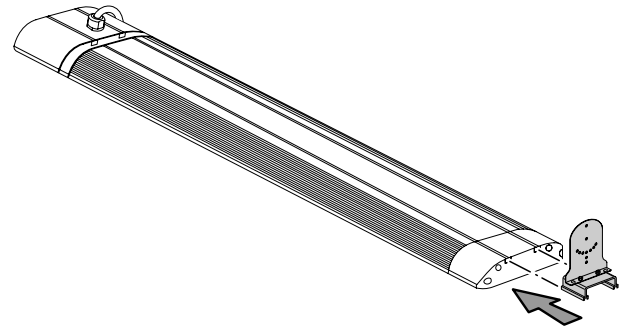
### Información

El procedimiento de montaje es igual para todos los aparatos.

- ✓ Use herramientas adecuadas para el trabajo.
1. Enganche un soporte del aparato y una escuadra de fijación con dos tornillos de cabeza hexagonal en el centro (M6), dos tuercas hexagonales (M6) y dos anillos elásticos (Ø 6,1 mm).



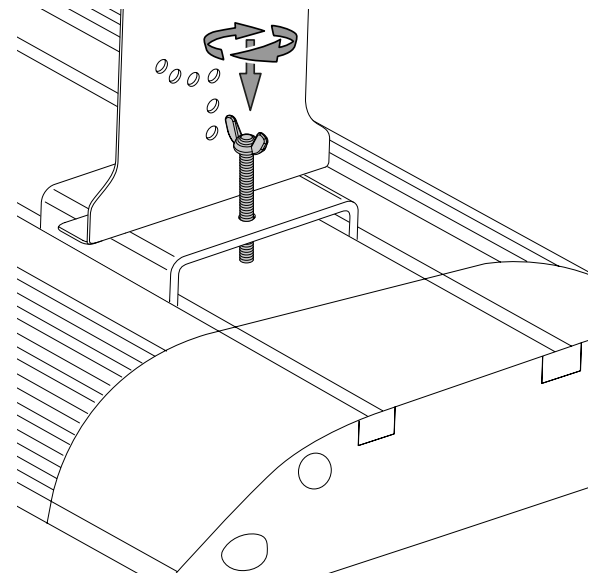
2. Utilice el segundo soporte del aparato con la segunda escuadra de fijación.
3. Desplace los dos soportes del aparato uno detrás de otro por los carriles guía. Asegúrese de que los soportes del aparato **no** se desplacen sobre el cable de alimentación en los carriles guía.



4. Los soportes pueden desplazarse a voluntad. La siguiente table recoge las distancias recomendadas:

Distancia de los soportes	IRD 1200	IRD 1800	IRD 2400	IRD 3200
Mínimo	400 mm	600 mm	800 mm	1100 mm
Máximo	930 mm	1195 mm	1460 mm	1815 mm

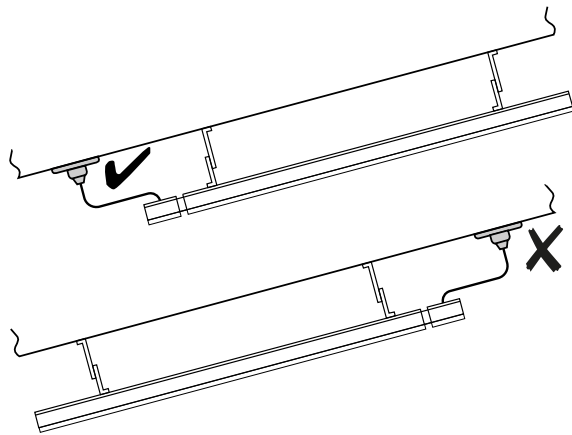
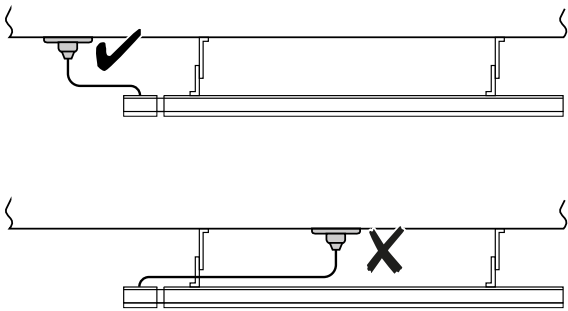
5. Apriete los dos tornillos mariposa para fijar bien los soportes del aparato.



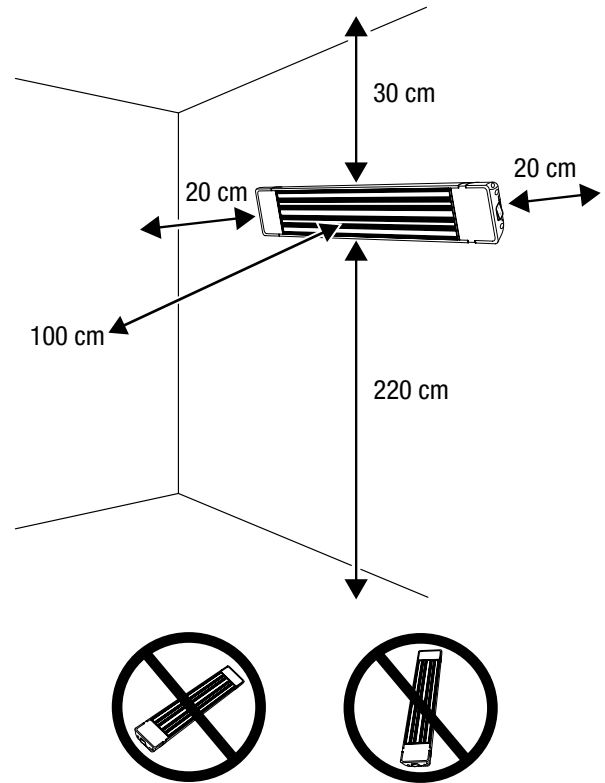
**Instalación**

Al instalar el aparato, respete la distancia mínima respecto a las paredes y objetos especificada en el capítulo «Datos técnicos».

- Mín. 220 cm y máx. 270 cm de distancia al suelo
- Mín. 100 cm de distancia por delante o a objetos
- Mín. 30 cm de distancia a la pared en caso de montaje en pared o, según las posibilidades, 19,5 cm en caso de montaje en techo
- Mín. 20 cm de distancia por ambos lados
- No instale el aparato pegado a un enchufe. El enchufe debería estar al lado del aparato. En caso de instalación en un techo abuhardillado, los enchufes deberían estar por debajo del aparato.



- No instale el aparato directamente detrás de una puerta.
- Instale el aparato exclusivamente en posición horizontal.
- Tenga en cuenta que la distancia mínima por delante se aplica también para aparatos montados en techo como ventiladores, lámparas o sistemas de aspersión automática.



**Información**

Encaso de montaje en techo y para contar con la longitud de la escuadra de fijación, asegúrese de que la distancia al techo sea de al menos 19,5 cm. En el montaje en pared, la distancia mínima al techo debe ser de 30 cm.

Para la instalación se necesita lo siguiente:

- un lápiz para marcar los agujeros
- un taladro apropiado
- tacos apropiados para el tipo de pared y el peso del aparato
- un destornillador
- un nivel de burbuja

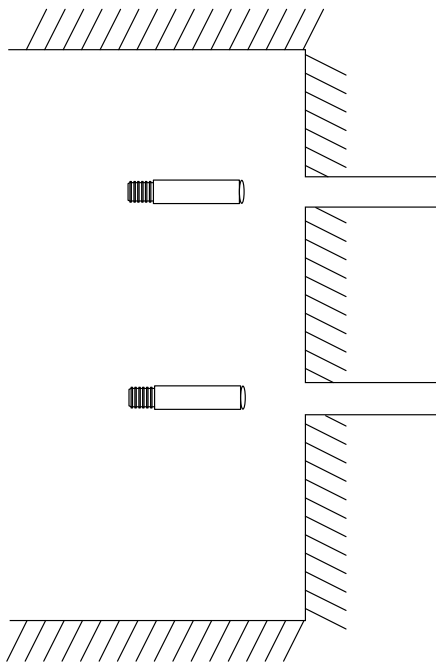
**Advertencia**

Pida ayuda a más personas para instalar el aparato.

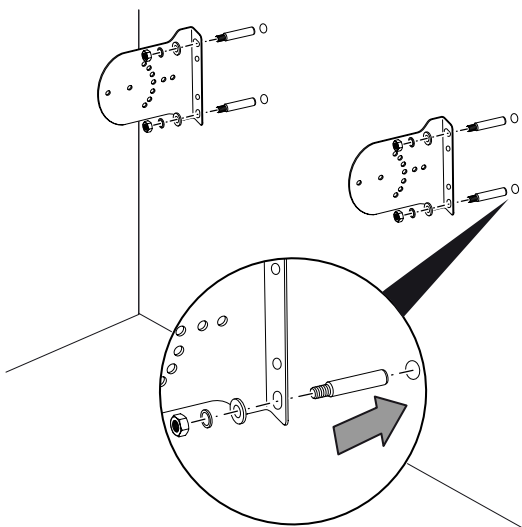
1. Mida la distancia de los soportes del aparato y tome esa medida para calcular la distancia de los agujeros de perforación.
2. Marque los agujeros en la pared o el techo: Tenga en cuenta que la escuadra de fijación debe quedar en **vertical**.



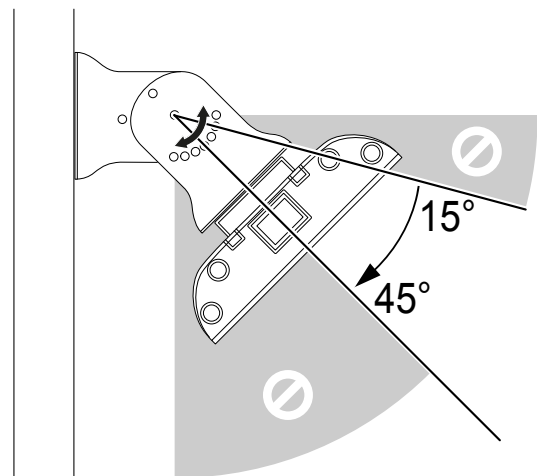
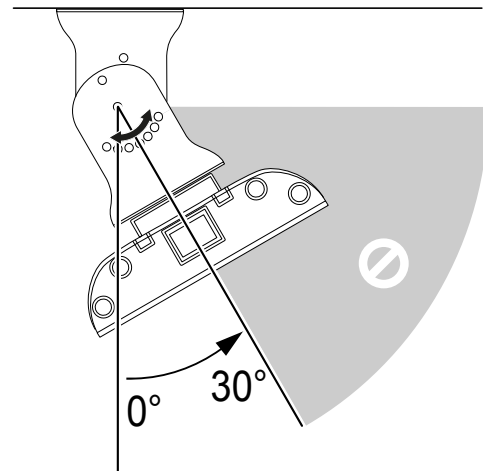
3. Haga los agujeros en los lugares marcados en la pared o el techo.



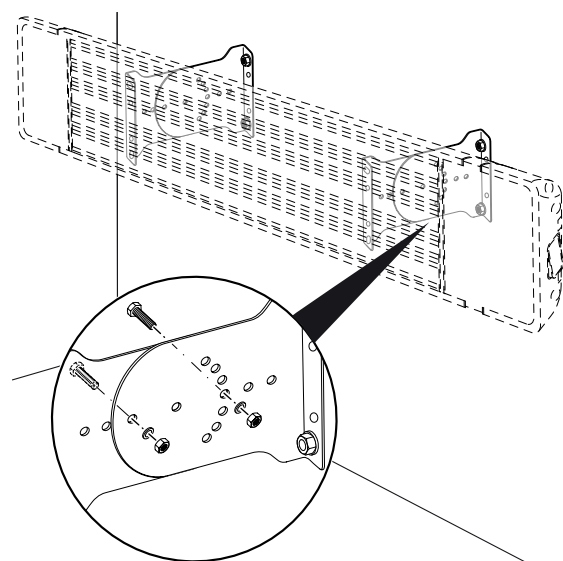
4. Coloque tacos apropiados en los agujeros.  
5. Atornille las escuadras de fijación en la pared o el techo.



6. Compruebe que las escuadras de fijación han quedado fijas.  
7. El aparato se puede instalar con un ángulo de inclinación de 0°, 15°, 30° o 45°. Asegúrese de que el ángulo de inclinación para el montaje en pared sea de 15°, 30° o 45° y para el montaje en techo de 0°, 15° o 30°.



8. Enganche la escuadra de fijación al aparato y a la pared o techo con el ángulo de inclinación que desee. Para cada lado utilice dos tornillos de estrella, dos tuercas hexagonales (M4) y anillos elásticos (Ø 4,1 mm).



9. Compruebe que el aparato está bien fijo.

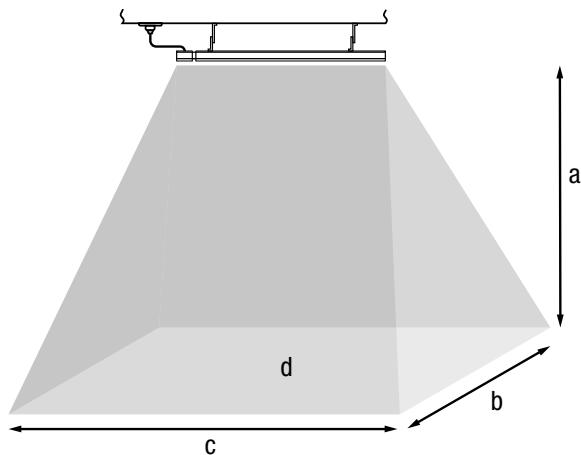
**Área de eficacia**



**Información**

Tenga en consideración que, en espacios exteriores, la eficacia está sujeta a las influencias meteorológicas y puede ser menor de lo indicado.

El aparato calienta objetos y personas dentro de un área de eficacia determinada.



a	Alto	b	Profundidad
c	Ancho	d	Área de eficacia

	IRD 1200	IRD 1800	IRD 2400	IRD 3200
a	2,2 m	2,2 m	2,2 m	2,2 m
b	2,1 m	2,1 m	2,1 m	2,1 m
c	1,55 m	1,95 m	2,35 m	2,75 m
d	aprox. 3,3 m <sup>2</sup>	aprox. 4,1 m <sup>2</sup>	aprox. 5,0 m <sup>2</sup>	aprox. 5,8 m <sup>2</sup>

**Puesta en funcionamiento**



**Información**

Durante la primera puesta en funcionamiento del aparato, o al ponerlo en funcionamiento después de un largo periodo de inactividad, pueden generarse olores.

- Antes de poner de nuevo el aparato en marcha compruebe el estado del cable de alimentación. Si tuviera dudas del estado de este llame al servicio de atención al cliente.
- Al conectar el cable de alimentación, asegúrese de que no constituya un obstáculo ni se pueda enredar con otros cables, especialmente si se ha colocado el aparato en el centro de la habitación. Utilice puentes para el cableado.
- Asegúrese de que las extensiones de cables estén totalmente desenrolladas y extendidas.
- Preste atención a que no haya cortinas u objetos similares demasiado cerca.

Antes de la primera puesta en funcionamiento se deben insertar las pilas en el mando a distancia.

**Conecte el cable de alimentación**

- Inserte la clavija de alimentación en una toma de corriente debidamente protegida.
- Atienda a que el cable de alimentación sea conducido por detrás del aparato. ¡No conduzca nunca el cable de alimentación por delante del aparato!

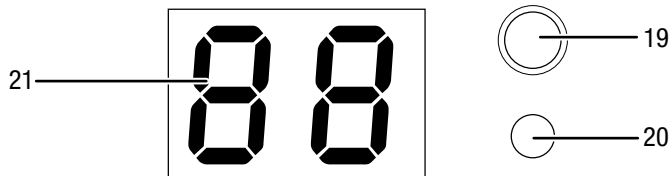
## Manejo



### Información

El aparato sólo calienta si se llevan a cabo los ajustes a través del mando a distancia.

## Pantalla



Nº	Denominación	Significado
19	Piloto de funcionamiento	Parpadea de color rojo cuando se enciende el aparato mediante el interruptor de encendido y apagado. Se ilumina constantemente de color rojo si se enciende el aparato desde el mando a distancia.
20	Temporizador LED	Se ilumina constantemente de color verde si está activado el temporizador.
21	Visualizador de siete segmentos	Indicador de la potencia de calefacción: P0 = aparato en funcionamiento standby P1 = nivel 1 P2 = nivel 2 P3 = nivel 3 Visualización del número de horas durante la programación del temporizador



### Información

Cada vez que se activa una configuración, se emite una señal acústica.



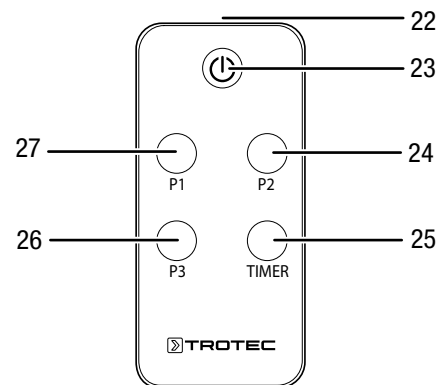
### Información

Al apagar el aparato mediante el mando a distancia, permanece en el modo de espera. Si no requiere el funcionamiento en espera, puede desactivar completamente el aparato pulsando el interruptor de apagado y encendido (2).

## Mando a distancia

Los ajustes del aparato sólo se pueden configurar mediante el mando a distancia incluido en el volumen de suministro.

Por lo tanto, guarde a buen recaudo el mando a distancia ya que, en caso de extravío, no podría manejar el aparato. En caso de pérdida puede solicitar a Trotec el envío de un nuevo mando a distancia.



Nº	Denominación	Significado
22	Emisor	Envía señales al aparato.
23	Tecla ON/OFF	Encender y apagar el aparato
24	Tecla P2	Seleccionar el nivel 2 de potencia calorífica
25	Tecla TIMER	Función temporizador Apagado automático en pasos de 1h hasta 24 h
26	Tecla P3	Seleccionar el nivel 3 de potencia calorífica
27	Tecla P1	Seleccionar el nivel 1 de potencia calorífica

La potencia calorífica para cada nivel es del 33% (nivel 1), 66% (nivel 2) y 100% (nivel 3):

potencia calorífica	IRD 1200	IRD 1800	IRD 2400	IRD 3200
P1 = nivel 1	400 W	600 W	800 W	1070 W
P2 = nivel 2	800 W	1200 W	1600 W	2140 W
P3 = nivel 3	1200 W	1800 W	2400 W	3200 W



### Información

Al apagar el aparato mediante el mando a distancia, permanece en el modo de espera. Si no requiere el funcionamiento en espera, puede desactivar completamente el aparato pulsando el interruptor de apagado y encendido (2).

## Encender el aparato

Después de haber colocado el aparato tal y como se describe en el capítulo Montaje y puesta en funcionamiento, y una vez esté operativo, puede encenderlo.

1. Coloque el interruptor de encendido y apagado (2) del aparato en la posición I.
  - ⇒ El piloto de funcionamiento (19) parpadea.
  - ⇒ El aparato se encuentra en el modo de espera.
2. Presione la tecla de encendido y apagado (23) del mando a distancia.
  - ⇒ El indicador de segmentos (21) muestra *P0*.
  - ⇒ El piloto de funcionamiento (19) se ilumina.
  - ⇒ El aparato se encuentra conectado pero aún no calienta.
3. Pulse las teclas correspondientes (24, 26, 27) del mando a distancia para configurar el nivel de calefacción deseado.
  - ⇒ El aparato calienta.
  - ⇒ El visualizador de siete segmentos (21) muestra el la potencia de calefacción seleccionada.
  - ⇒ El piloto de funcionamiento (19) permanece iluminado durante el funcionamiento.

## Ajustar el temporizador

Con el temporizador usted puede programar, en pasos de 1 h hasta 24 h, la desconexión automática en cada potencia de calefacción.

Puede cambiar el nivel de calefacción durante la programación del temporizador. La programación del temporizador se mantiene activa.

- ✓ El aparato está conectado.
  - ✓ Se ha configurado un nivel de calefacción.
1. Pulse la tecla *TIMER* (25) varias veces para configurar el número de horas deseado hasta la desconexión automática.
    - ⇒ El temporizador LED (20) se enciende.
    - ⇒ El visualizador de siete segmentos (21) muestra el número de horas restantes hasta la desconexión automática.
    - ⇒ El temporizador está programado y el aparato se desconectará después del tiempo predeterminado.
  2. Para borrar la configuración, seleccione con la tecla *TIMER* (25) el número de horas *00*.
    - ⇒ El visualizador de siete segmentos (21) muestra el número de horas *00*.
    - ⇒ Se ha borrado el temporizador.

## Puesta fuera de servicio



### Advertencia debido a la tensión eléctrica

No toque la clavija de alimentación con las manos húmedas o mojadas.



### Información

Al apagar el aparato mediante el mando a distancia, permanece en el modo de espera. Si no requiere el funcionamiento en espera, puede desactivar completamente el aparato pulsando el interruptor de apagado y encendido (2).

- Apague el aparato pulsando la tecla de encendido y apagado (23) del mando a distancia. El piloto de funcionamiento parpadea. A continuación, coloque el interruptor de encendido y apagado (2) del aparato en la posición **0**.
- Deje que el aparato se enfríe completamente.
- Retire el cable de alimentación de la toma de corriente tirando de él por la clavija.
- Limpie el aparato conforme al capítulo Mantenimiento.
- Almacene el aparato conforme al capítulo Transporte y almacenamiento.

## Fallos y averías



### Advertencia debido a la tensión eléctrica

**Aquellos trabajos que requieran abrir la carcasa sólo pueden ser realizados por empresas especializadas y autorizadas o por Trotec.**

El fabricante ha comprobado en repetidas ocasiones que el funcionamiento del aparato es impecable. No obstante, si se produjera un fallo de funcionamiento compruebe el aparato siguiendo la siguiente lista:

### Ruidos (clic) al encenderlo o al enfriarse:

- En este caso, no se trata de un fallo o avería. Las piezas metálicas del aparato se dilatan debido al calor o, lo que es lo mismo, se comprimen al enfriarse, por lo cual pueden producir ruidos. Eso es un proceso normal. No es necesario tomar medidas.

### El aparato no arranca:

- Compruebe la conexión a la red eléctrica.
- Compruebe que el cable y la clavija de alimentación no estén dañados. Si detectara daños, no intente volver a poner en marcha el aparato. Pida a Trotec un nuevo cable de alimentación con enchufe y utilícelo para sustituir el cable de alimentación con enchufe defectuoso.
- Compruebe el estado de los fusibles de red situados en el lugar de la instalación.
- Espere 10 minutos antes de reiniciar el aparato. Si el aparato no arrancara, encargue la comprobación eléctrica a una empresa especializada o a Trotec.

### El aparato no irradia calor:

- puede que la resistencia calefactora esté defectuosa. Encargue a una empresa especializada en instalaciones eléctricas la sustitución de la resistencia calefactora defectuosa.
- Compruebe la potencia de calefacción que indique el indicador de segmentos. Si indica *P0*, el aparato se encuentra en modo standby.  
Encienda el aparato seleccionando otra potencia de calefacción entre *P1* y *P3*.
- Compruebe el estado del interruptor de encendido y apagado. Si el interruptor de encendido y apagado está en la posición **0**, significa que el aparato está apagado. Encienda el aparato.
- Observe las luces piloto de funcionamiento. Si el piloto de funcionamiento parpadea en color rojo, el aparato se encuentra en el modo de espera.  
Active el aparato seleccionando un nivel de calefacción desde el mando a distancia.
- Póngase en contacto con un electricista.

### Potencia calorífica reducida:

- El viento fuerte o las bajas temperaturas del área exterior pueden reducir la capacidad calorífica del aparato.
- Compruebe si el aparato está instalado en la posición correcta. Es posible que el aparato esté montado demasiado alto o que el ángulo de inclinación no sea el adecuado.
- El aparato es demasiado pequeño para calentar el espacio de instalación.
- Es posible que la varilla calefactora esté defectuosa. Encargue a una empresa especializada en instalaciones eléctricas la sustitución de la varilla calefactora defectuosa.

### Se ha activado el FI u otro fusible:

- Compruebe el fusible. Desconecte otros consumidores si fuera necesario para reducir la carga en la línea.
- Póngase en contacto con un electricista.

### Al encender el aparato vibra ligeramente y luego vuelve a parar:

- Las vibraciones ligeras al encender son normales. No es necesario tomar medidas.

### El aparato no reacciona al mando a distancia infrarrojo:

- Compruebe si la distancia entre el mando a distancia y el aparato es demasiado grande y acérquese en caso necesario.
- Asegúrese de que no haya obstáculos, como muebles o paredes, entre el aparato y el mando a distancia. Asegúrese de mantener el contacto visual entre el aparato y el mando a distancia.

- Compruebe el nivel de carga de las pilas y sustitúyalas por unas nuevas en caso necesario.
- Si se acaban de cambiar las pilas, asegúrese de que se colocaron siguiendo la polarización correcta.

#### Advertencia

Espere al menos 10 minutos después de cada trabajo de mantenimiento y reparación. Después ya puede encender de nuevo el aparato.

### Después de la revisión, el aparato no funciona correctamente:

Póngase en contacto con el servicio de atención al cliente. Si fuera necesario, envíe el aparato a una empresa especializada en instalaciones eléctricas autorizada o a Trotec para su reparación.

## Mantenimiento

### Trabajos previos al mantenimiento



#### Advertencia debido a la tensión eléctrica

No toque la clavija de alimentación con las manos húmedas o mojadas.

- Desconecte el aparato.
- Retire el cable de alimentación de la toma de corriente tirando de él por la clavija.
- Deje que el aparato se enfríe completamente.



#### Advertencia debido a la tensión eléctrica

**Aquellos trabajos que requieran abrir la carcasa sólo pueden ser realizados por empresas especializadas y autorizadas o por Trotec.**

### Limpiar el aparato

Limpie el aparato con un paño húmedo, suave y sin pelusas. Asegúrese de que no entre humedad al interior de la carcasa. Asegúrese de que la humedad no pueda entrar en contacto con componentes eléctricos. No utilice detergentes agresivos como, p. ej. aerosoles limpiadores, diluyentes, detergentes que contengan alcohol o limpiadores abrasivos para humedecer el paño.

Seque la carcasa después de limpiarla.

**Anexo técnico**
**Datos técnicos**

Parámetro	Valor			
	IRD 1200	IRD 1800	IRD 2400	IRD 3200
Potencia calorífica (nivel 1 / 2 / 3)	400 / 800 / 1200 W	600 / 1200 / 1800 W	800 / 1600 / 2400 W	1070 / 2140 / 3200 W
Potencia calorífica máx.	1,2 kW	1,8 kW	2,4 kW	3,2 kW
Consumo de corriente nominal	5,2 A	7,8 A	10,4 A	13,9 A
Alimentación eléctrica	1/N/PE ~ 220 – 240 V / 50 – 60 Hz	1/N/PE ~ 220 – 240 V / 50 – 60 Hz	1/N/PE ~ 220 – 240 V / 50 – 60 Hz	1/N/PE ~ 220 – 240 V / 50 – 60 Hz
Tipo de conector	CEE 7/4	CEE 7/4	CEE 7/4	CEE 7/4
Tipo de protección	IP55	IP55	IP55	IP55
Medidas (profundidad x ancho x alto)	55 x 930 x 200 mm	55 x 1195 x 200 mm	55 x 1460 x 200 mm	55 x 1815 x 200 mm
Distancia mínima respecto a paredes u objetos				
superior (montaje en pared):	30 cm	30 cm	30 cm	30 cm
superior (montaje en techo):	19,5 cm	19,5 cm	19,5 cm	19,5 cm
abajo:	220 cm	220 cm	220 cm	220 cm
lateral:	20 cm	20 cm	20 cm	20 cm
delante:	100 cm	100 cm	100 cm	100 cm
Peso	8 kg	9,5 kg	11,5 kg	13,5 kg

## Eliminación de residuos



El símbolo del contenedor de basura tachado en aparatos eléctricos o electrónicos de desecho indica que una vez terminada su vida útil estos no pueden ser eliminados junto con la basura doméstica. Cerca de su empresa hay puntos blancos de recogida de aparatos eléctricos y electrónicos de desecho en los que podrá devolverlos gratuitamente. Las direcciones se pueden obtener en la administración municipal o local. Para conocer otras opciones de devolución en muchos países de la UE, también puede consultar el sitio web <https://hub.trotec.com/?id=45090>. En caso contrario, póngase en contacto con un reciclador oficial de aparatos usados autorizado en su país.

Con la recogida selectiva de los aparatos eléctricos y electrónicos de desecho se pretende posibilitar la reutilización, el reciclaje de materiales y otras formas de aprovechamiento de los aparatos de desecho así como evitar las consecuencias negativas para el medio ambiente y la salud de las personas que puede tener la eliminación de sustancias peligrosas que puedan contener los aparatos.



Las pilas y baterías recargables no se pueden tirar a la basura doméstica sino que deben ser desechadas debidamente conforme a la Directiva 2006/66/CE DEL PARLAMENTO EUROPEO Y DEL CONSEJO de 06 de septiembre de 2006 relativa a las pilas y acumuladores. Se ruega desechar las pilas y baterías recargables conforme a las disposiciones legales vigentes.

Trotec GmbH

Grebener Str. 7  
D-52525 Heinsberg

☎ +49 2452 962-400

☎ +49 2452 962-200

✉ [info@trotec.com](mailto:info@trotec.com)

[www.trotec.com](http://www.trotec.com)