

IRD 1200 / IRD 1800 / IRD 2400 / IRD 3200

FR

INSTRUCTIONS
CHAUFFAGE RADIANT
SOMBRE



Sommaire

Informations sur l'utilisation de cette instruction 2

Normes de sécurité 3

Informations sur l'appareil 5

Transport et stockage 6

Montage et mise en service 7

Utilisation 11

Défauts et pannes..... 13

Maintenance 14

Annexe technique..... 15

Élimination..... 16

Informations sur l'utilisation de cette instruction

Symboles



Avertissement relatif à la tension électrique
Ce symbole indique que la tension électrique cause des risques pour la vie et la santé des personnes.



Avertissement de surface chaude
Ce symbole indique que les surfaces brûlantes causent des risques pour la vie et la santé des personnes.



Avertissement
Cette mention d'avertissement indique un risque moyen qui peut entraîner des blessures graves ou mortelles s'il n'est pas évité.



Attention
Cette mention d'avertissement indique un risque faible qui peut entraîner des blessures bénignes ou moyennes s'il n'est pas évité.

Remarque
Cette mention d'avertissement indique des informations importantes (par ex. dommages matériels), mais aucun danger.



Info
Les indications présentant ce symbole vous aident à exécuter vos tâches rapidement et en toute sécurité.



Observer le mode d'emploi
Ce symbole souligne la nécessité d'observer l'instruction.

Vous pouvez télécharger la dernière version de ce manuel et la déclaration de conformité UE sur le lien suivant :

IRD 1200



<https://hub.trotec.com/?id=41386>

IRD 1800



<https://hub.trotec.com/?id=41387>

IRD 2400

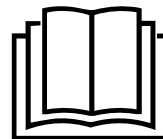


<https://hub.trotec.com/?id=41388>

IRD 3200



<https://hub.trotec.com/?id=41389>



Normes de sécurité

Veillez lire attentivement le présent manuel avant la mise en service ou l'utilisation de l'appareil et conservez-le à proximité immédiate du site d'installation ou de l'appareil même.



Avertissement

Lisez toutes les consignes de sécurité et toutes les instructions.

Le non-respect des consignes de sécurité risque de causer une électrocution, de provoquer un incendie ou de causer des blessures graves.

Conservez toutes les consignes de sécurité et toutes les instructions pour pouvoir vous y reporter ultérieurement.

Cet appareil peut être utilisé par des enfants âgés d'au moins 8 ans et par des personnes ayant des capacités physiques, sensorielles ou mentales réduites ou dénuées d'expérience ou de connaissance, s'ils (si elles) sont correctement surveillé(e)s ou si des instructions relatives à l'utilisation de l'appareil en toute sécurité leur ont été données et si les risques encourus ont été appréhendés.

Les enfants ne doivent pas jouer avec l'appareil. Le nettoyage et l'entretien par l'utilisateur ne doivent pas être effectués par des enfants sans surveillance.



Avertissement

Les enfants de moins de 3 ans doivent être tenus à l'écart de l'appareil, sauf s'ils sont l'objet d'une surveillance constante.

Les enfants âgés de 3 à 8 ans n'ont le droit d'allumer et d'éteindre l'appareil que s'ils font l'objet d'une surveillance ou s'ils ont reçu une instruction adéquate relative à une utilisation sûre de l'appareil et qu'ils ont compris les dangers liés à cette utilisation, à condition que l'appareil soit placé ou installé dans sa position normale d'utilisation.

Les enfants âgés de 3 à 8 ans n'ont pas le droit de brancher la fiche secteur dans la prise, de régler l'appareil, de le nettoyer ni d'effectuer l'entretien utilisateur.



Avertissement

Cet appareil de chauffage ne possède aucun dispositif permettant de réguler la température ambiante.

- N'utilisez pas et ne placez pas l'appareil dans les pièces ou les zones présentant un risque d'explosion.
- N'utilisez pas l'appareil dans les atmosphères agressives.
- Faites sécher l'appareil après un nettoyage humide. Ne le faites pas fonctionner s'il est mouillé.
- Ne touchez ou n'utilisez pas l'appareil les mains humides ou mouillées.

- N'exposez pas l'appareil à un jet d'eau direct.
- N'introduisez pas de corps étrangers ni de membres du corps à l'intérieur de l'appareil.
- N'utilisez pas l'appareil comme source d'inflammation.
- Ne couvrez pas l'appareil pendant le fonctionnement.
- L'appareil n'est pas un jouet. Tenez-le hors de portée des enfants et des animaux.
- Avant chaque utilisation, vérifiez le bon état de l'appareil, des accessoires et des pièces de raccordement. N'utilisez pas l'appareil si celui-ci ou une des pièces qui le composent présente un défaut.
- Protégez tous les câbles électriques en dehors de l'appareil contre les endommagements (par ex. par des animaux). N'utilisez jamais l'appareil lorsque le cordon électrique ou la fiche sont détériorés !
- Le raccordement secteur doit correspondre aux indications données au chapitre « Annexe technique ».
- Raccordez la fiche de l'appareil à une prise de courant protégée selon les règles de l'art.
- Choisissez des rallonges de câbles électriques conformément à la puissance connectée de l'appareil, la longueur du câble et l'utilisation. Déroulez complètement la rallonge électrique. Évitez toute surcharge électrique.
- Avant l'entretien, la maintenance ou les réparations, débranchez le câble électrique de l'appareil en le saisissant par la fiche.
- Éteignez l'appareil et retirez le câble électrique de la prise lorsque l'appareil n'est pas en service.
- N'utilisez jamais l'appareil si vous remarquez des détériorations sur la prise ou sur le câble de raccordement secteur.
Si le cordon secteur de cet appareil est endommagé, il doit être remplacé par le fabricant, son service après-vente ou par une personne qualifiée afin d'éviter tout risque. Les cordons secteurs défectueux représentent un sérieux danger pour la santé.
- Lors de l'installation, respectez les distances minimum requises par rapport aux murs et aux objets ainsi que les conditions d'entreposage et de fonctionnement conformément aux données techniques dans le chapitre « Annexe technique ».
- Maintenez toujours une distance de sécurité d'au moins 1 m entre la face rayonnante de l'appareil et les matériaux inflammables quels qu'ils soient, comme les tissus, les rideaux, les lits ou les canapés.
- Laissez refroidir l'appareil avant le transport ou la maintenance.
- L'appareil ne doit pas être posé au-dessous d'une prise.
- N'utilisez plus cet appareil si quelqu'un l'a fait tomber ou s'il présente des signes visibles de dommage.

- Utilisez une pile du type CR 2025.
- Ne placez pas de batteries rechargeables dans la télécommande.
- N'essayez jamais de recharger des piles non prévues à cet effet.
- N'utilisez pas ensemble des piles de types différents ni des piles neuves et des piles usagées.
- Placez les piles dans le compartiment à piles en respectant les polarités.
- Retirez les piles déchargées. Les piles contiennent des substances dangereuses pour l'environnement. Éliminez les piles conformément à la législation nationale en vigueur (voir chapitre « Élimination »).
- Retirez la fiche électrique de la prise de courant lorsque vous n'utilisez pas l'appareil pendant une longue période.
- Ne court-circuitiez jamais les bornes d'alimentation dans le compartiment à piles.
- N'avez pas de pile ! Une pile avalée peut déclencher, en l'espace de 2 heures, des brûlures internes graves. Les brûlures chimiques peuvent être mortelles !
- Si vous pensez qu'une pile a été avalée ou introduite de toute autre manière dans le corps, consultez immédiatement un médecin !
- Tenez les piles neuves ou usagées hors de portée des enfants, de même qu'un compartiment à piles ouvert.
- Si le compartiment à piles ne peut plus fermer de façon sûre, n'utilisez plus l'appareil par l'intermédiaire de la télécommande.

Utilisation conforme

Utilisez le IRD 1200 / IRD 1800 / IRD 2400 / IRD 3200 pour chauffer les surfaces situées à l'extérieur, dans les endroits couverts ou non couverts.

Sont considérés comme faisant partie d'une utilisation conforme :

- Le chauffage des surfaces
 - dans les entrepôts,
 - dans les pièces de chantiers,
 - dans les conteneurs,
 - dans les restaurants,
 - dans les salons et lors d'événements,
 - dans les espaces extérieurs (par ex. les terrasses).

Toute utilisation autre que celle prévue est considérée comme une utilisation non conforme.

Utilisation non conforme raisonnablement prévisible

- L'appareil n'est pas conçu pour l'utilisation industrielle.
- Veuillez ne déposer aucun objet, comme p.ex. des vêtements, sur l'appareil.
- N'utilisez pas l'appareil pour chauffer un véhicule.
- N'utilisez pas l'appareil à proximité de solvants, de peintures ou d'autres vapeurs facilement inflammables, ni dans des locaux dans lesquels sont stockés de tels produits
- L'appareil ne doit pas être utilisé comme chauffage pour les bébés, les enfants ni les animaux.
- Ne plongez jamais l'appareil dans l'eau.
- N'effectuez pas de modification structurelle, transformation ni ajout arbitraire sur l'appareil.

Qualification du personnel

Toute personne utilisant le présent appareil doit :

- prendre conscience des risques associés aux appareils électriques en environnement humide.
- avoir lu et compris l'instructions, notamment le chapitre « Sécurité ».

savoir que tout travail de maintenance nécessitant l'ouverture du carter est à réaliser par une entreprise d'électricité spécialisée ou par le fabricant.

Risques résiduels



Avertissement relatif à la tension électrique

Toute intervention au niveau des composants électriques est à réaliser exclusivement par une entreprise spécialisée !



Avertissement relatif à la tension électrique

Retirez la fiche d'alimentation de la prise secteur avant tout type d'intervention sur l'appareil.

Ne touchez jamais la fiche secteur avec des mains humides ou mouillées.

Débranchez le cordon secteur de la prise électrique en tirant sur la fiche secteur.



Avertissement de surface chaude

Certaines pièces de l'appareil peuvent chauffer très fortement et provoquer des brûlures. Une prudence particulière est nécessaire en présence d'enfants ou d'autres personnes vulnérables.



Avertissement

L'utilisation de l'appareil peut comporter un risque s'il est utilisé par des personnes non compétentes, en cas d'utilisation non conforme ou non conventionnelle ! Veuillez respecter les exigences relatives à la qualification du personnel !

**Avertissement**

L'appareil n'étant pas un jouet, il n'est pas adapté aux enfants.

**Avertissement**

Danger de suffocation !

Veillez ne pas laisser traîner les emballages vides. Ils pourraient être dangereux pour les enfants.

**Avertissement**

Risque d'incendie en cas d'installation ou de suspension incorrecte.

**Avertissement**

Risque de blessures provoquées par le rayonnement infrarouge !

Ne restez pas trop longtemps à proximité immédiate de l'appareil. Ne regardez pas directement dans l'appareil pendant une longue période. Respectez les distances minimum.

**Avertissement**

L'appareil ne doit pas être recouvert afin d'éviter une surchauffe ou un incendie !

Comportement en cas d'urgence

1. Arrêtez l'appareil.
2. Débranchez l'appareil du secteur en tirant la prise du raccordement secteur. Tirez sur la prise et non pas sur le cordon.
3. Ne rebranchez jamais un appareil endommagé.

Informations sur l'appareil**Description de l'appareil**

Le chauffage radiant sombre (Blacklight) est destiné à générer rapidement de la chaleur sans délivrer de lumière.

L'appareil est basé sur le principe de fonctionnement de la génération de chaleur par rayonnement infrarouge. Les personnes ou les objets sont ainsi chauffés de façon directe.

L'appareil délivre son énergie de rayonnement, pour la plus grande part dans le spectre infrarouge à grandes ondes, par l'intermédiaire d'une spirale chauffante en inox incorporée dans de l'aluminium. Aucun éblouissement n'est provoqué par la lumière rouge. De plus, ce type de génération de chaleur est économe en énergie. La pleine puissance calorifique n'est atteinte qu'après 10 minutes de fonctionnement environ. C'est pourquoi l'appareil, du fait de son principe de fonctionnement, est classé comme *lent*.

La zone de couverture maximum est de l'ordre de 2,7 mètres. Celle-ci peut être toutefois diminuée par le vent ou les courants d'air, si bien que le domaine d'application recommandé couvre les zones extérieures protégées du vent.

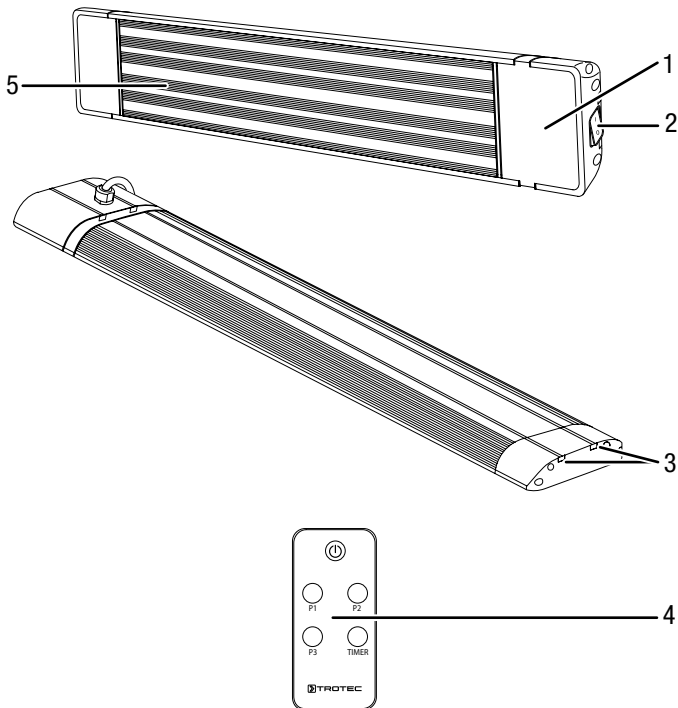
La télécommande permet de régler les 3 niveaux de chauffage.

L'appareil indique le fonctionnement au moyen de LED bicolores.

Grâce à la fonction minuterie, il est possible de faire s'éteindre l'appareil automatiquement à un moment différé.

- Adapté à l'usage extérieur dans des zones protégées du vent
- Protégé contre les jets d'eau (IP55)
- Montage mural ou au plafond
- Inclinaison réglable
- Aucun déplacement de poussière (convient aux personnes allergiques)

Représentation de l'appareil



N°	Désignation
1	Affichage avec récepteur infrarouge pour la télécommande
2	Interrupteur marche / arrêt
3	Glissières pour les supports
4	Télécommande
5	Cache aluminium

Transport et stockage

Remarque

L'appareil peut s'endommager si vous le transportez ou l'entreposez de manière inappropriée. Observez les informations relatives au transport et à l'entreposage de l'appareil.

Transport

Veillez observer les consignes suivantes **avant** chaque transport :

- Éteignez l'appareil.
- Débranchez l'appareil du secteur en tirant la prise du raccordement secteur. Tirez sur la prise et non pas sur le cordon.
- Veuillez ne pas utiliser le cordon électrique pour tirer l'appareil.
- Laissez suffisamment refroidir l'appareil.

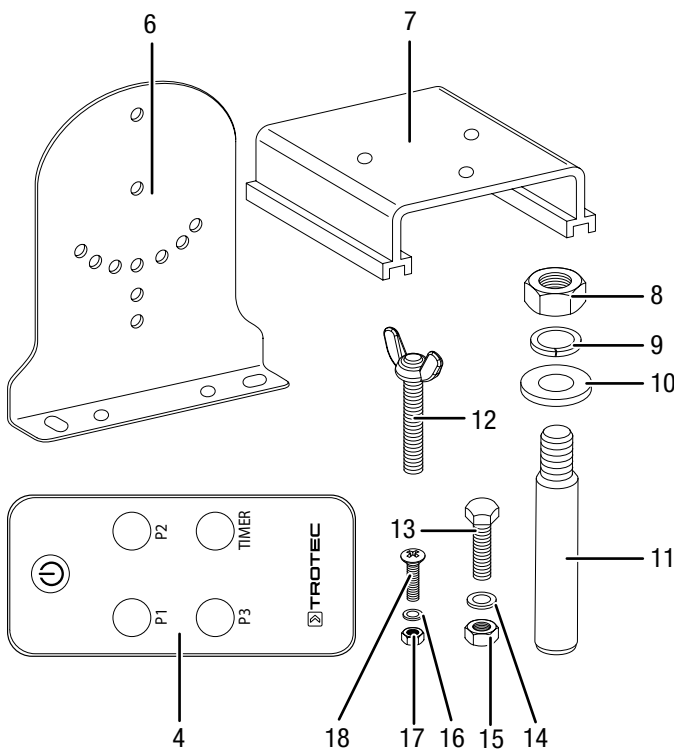
Stockage

Observez les conditions de stockage suivantes lorsque vous n'utilisez pas l'appareil :

- Stockez l'appareil au sec et protégé du gel et de la chaleur.
- Stockez l'appareil en position verticale, dans un endroit protégé de la poussière et de l'exposition directe au soleil.
- Le cas échéant, protégez l'appareil de la poussière par une housse.
- Retirez les piles de la télécommande.

Montage et mise en service

Contenu de la livraison



- 1 appareil (non représenté)
- 4 équerres de fixation (6)
- 2 supports (7)
- 4 écrous M8 (8)
- 4 rondelles de blocage Ø 8,1 mm (9)
- 4 rondelles Ø 8,4 mm (10)
- 4 goujons d'ancrage avec filetage M8 (11)
- 2 vis papillon M6 (12)
- 4 boulons M6 (13)
- 4 rondelles de blocage Ø 6,1 mm (14)
- 4 écrous M6 (15)
- 4 rondelles de blocage Ø 4,1 mm (16)
- 4 écrous M4 (17)
- 4 vis cruciformes M4 (18)
- 1 télécommande (4)
- 1 mode d'emploi (non représenté)

Déballage de l'appareil

1. Ouvrez le carton et sortez l'appareil.
2. Retirez entièrement l'emballage de l'appareil.
3. Déroulez complètement le câble électrique. Assurez-vous que le câble électrique n'est pas endommagé et ne le détériorez pas en le déroulant.

Montage



Avertissement relatif à la tension électrique

Risque de blessures à la suite d'un montage incorrect ! Certaines consignes locales ou nationales doivent, le cas échéant, être prises en compte pour le montage. Nous recommandons de faire effectuer le montage par un électricien.

L'appareil est conçu pour le montage sur un mur ou au plafond. Respectez les instructions suivantes pour l'installation :



Avertissement

Risque d'incendie dû à une installation incorrecte ! Il existe un risque d'incendie si les distances minimum requises ne sont pas respectées. Observez les indications du chapitre « Installation et mise en service » ainsi que les caractéristiques techniques en annexe.

Montage de la fixation murale/de plafond

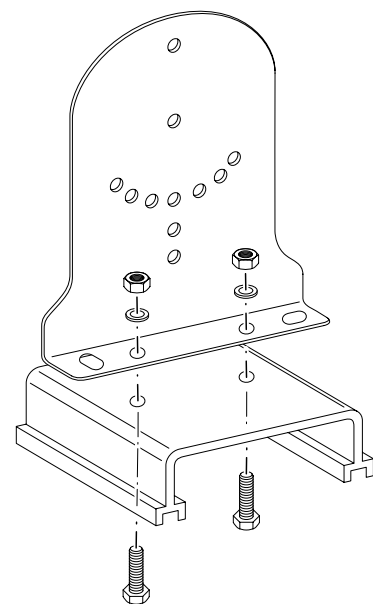


Info

La procédure de montage est identique pour tous les appareils.

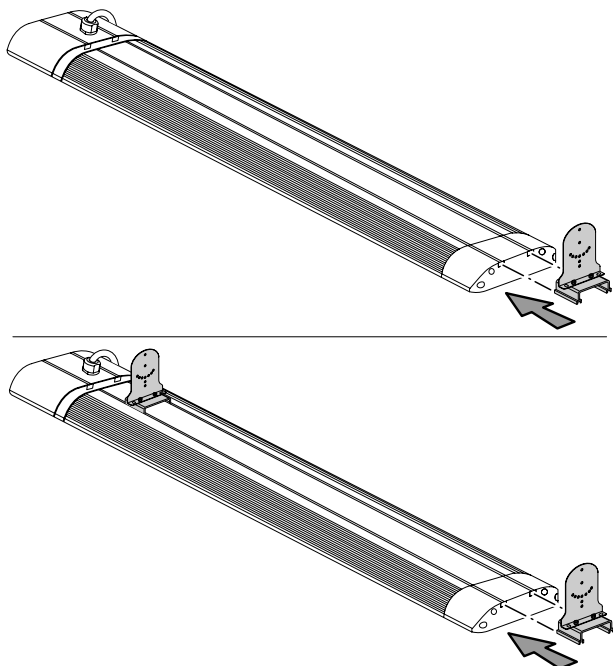
- ✓ Utilisez des outils adaptés à la tâche.

1. Assemblez un des supports et une équerre de fixation au moyen de deux boulons (M6), deux écrous (M6) et deux rondelles de blocage (Ø 6,1 mm) moyens.



2. Procédez de même avec le deuxième support et la deuxième équerre.

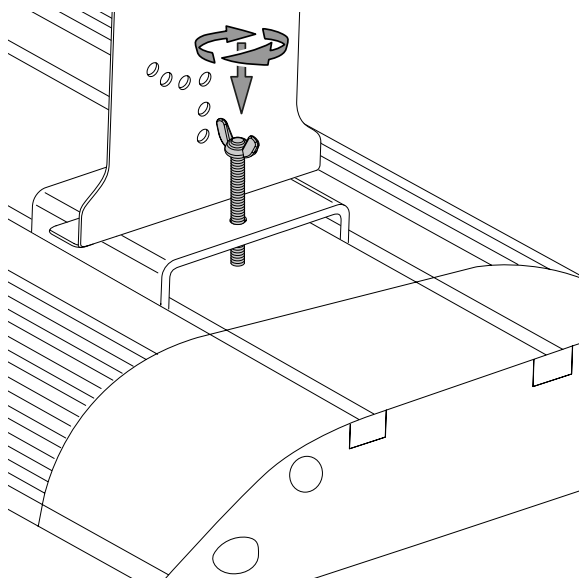
3. Faites coulisser les deux supports l'un après l'autre dans les glissières. Veillez à ne **pas** faire passer les supports par-dessus le câble secteur en les faisant coulisser.



4. Les supports peuvent être déplacés à volonté. Les distances recommandées sont indiquées dans le tableau suivant :

Distance entre les supports	IRD 1200	IRD 1800	IRD 2400	IRD 3200
Minimum	400 mm	600 mm	800 mm	1100 mm
Maximum	930 mm	1195 mm	1460 mm	1815 mm

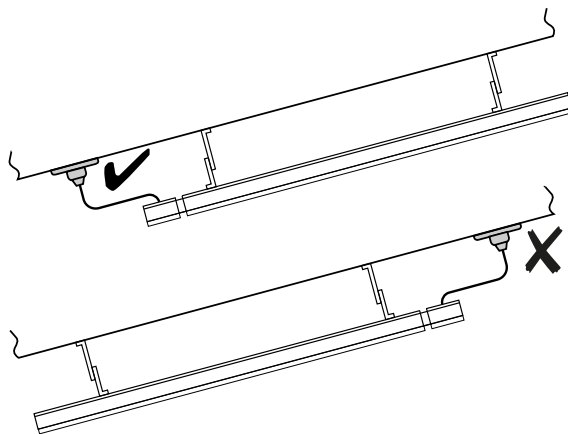
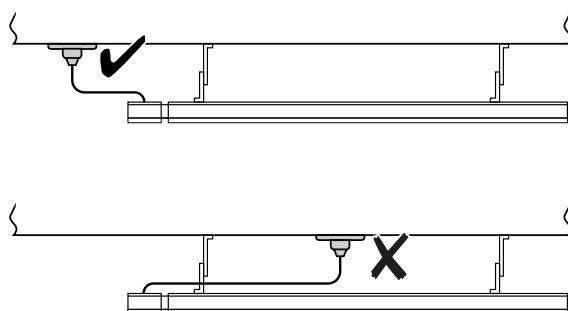
5. Serrez les deux vis papillon contre l'appareil afin de bloquer les supports.



Installation

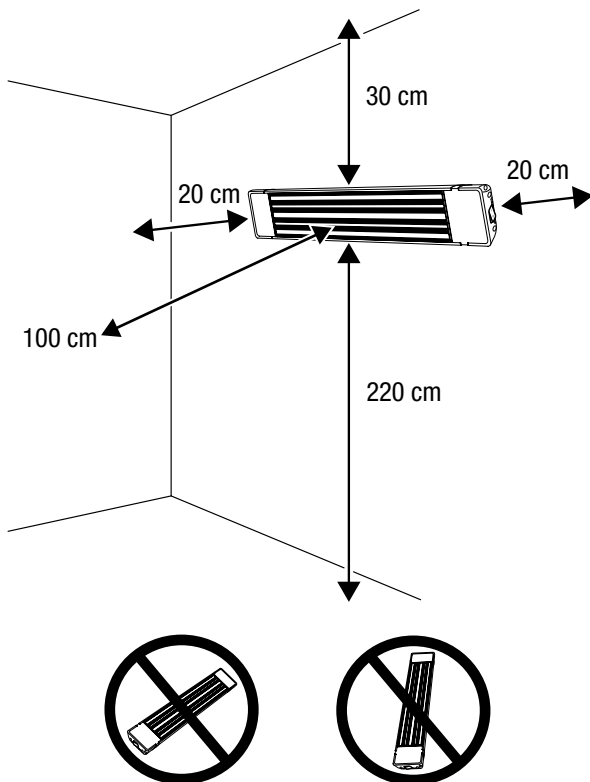
Lors de l'installation de l'appareil, il faut respecter les distances minimales requises par rapport aux murs et autres objets, indiquées dans le chapitre Données techniques.

- Distance par rapport au sol : min. 220 cm et max. 270 cm
- Distance vers l'avant et par rapport aux objets : min. 100 cm
- Distance par rapport au plafond en cas de montage mural : min. 30 cm, et 19,5 cm en cas de montage au plafond (raisons techniques)
- Distance vers les côtés : min. 20 cm
- N'installez pas l'appareil juste devant une prise murale. La prise doit se trouver à côté de l'appareil. En cas d'installation sur un plafond incliné, la prise doit se trouver plus bas que l'appareil.



- N'installez pas l'appareil directement derrière une porte.

- Notez que la distance minimum vers l'avant est également valable pour les objets montés au plafond, comme par exemple les ventilateurs, les lampes ou les arroseurs.



Info

Notez qu'en cas de montage au plafond la distance par rapport au plafond est de 19,5 cm du fait de la longueur des équerres de fixation.

En cas de montage mural, respectez la distance minimum de 30 cm par rapport au plafond.

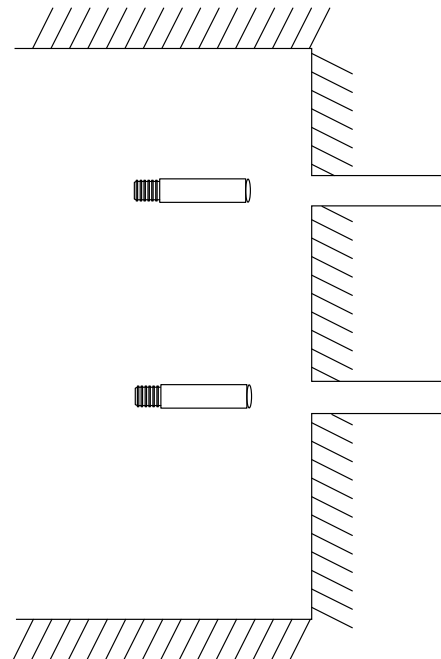
Les objets suivants sont nécessaires pour l'installation :

- un crayon pour marquer les points de perçage
- une perceuse appropriée
- des chevilles adaptées à la qualité du mur et au poids de l'appareil
- un tournevis
- un niveau à bulle

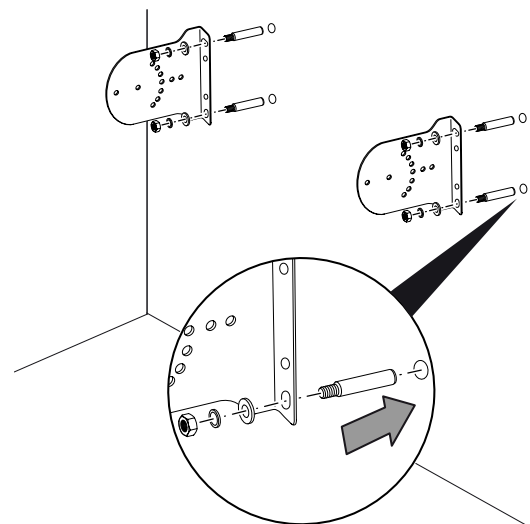
Remarque

Faites appel à des personnes supplémentaires pour l'installation de l'appareil.

1. Mesurez la distance entre les supports de l'appareil et notez-la pour la distance entre les trous à percer.
2. Dessinez les trous à percer sur le mur / le plafond. Notez que les équerres de fixation doivent être montées **verticalement**.
3. Percez les trous aux endroits marqués sur le mur / le plafond.



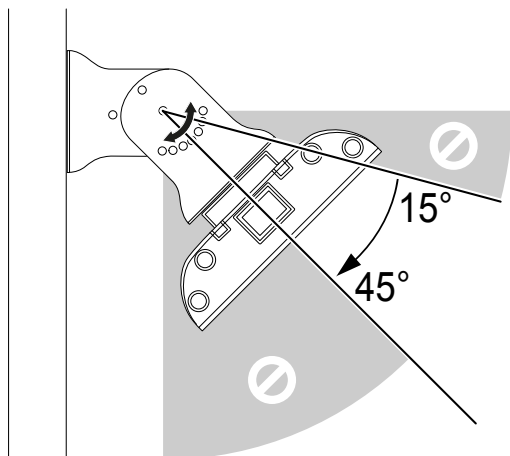
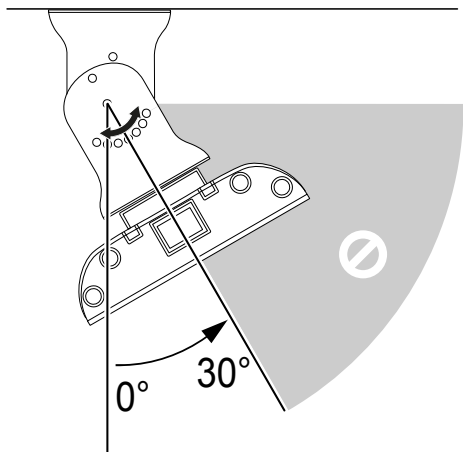
4. Placez les chevilles adéquates dans les trous percés.
5. Vissez les équerres de fixation sur le mur / le plafond.



6. Vérifiez que les équerres de fixation sont solidement fixées.

7. L'appareil peut être installé avec un angle d'inclinaison de 0°, 15°, 30° ou 45°.

Notez que l'angle d'inclinaison doit être de 15°, 30° ou 45° en cas de montage mural, et de 0°, 15° ou 30° en cas de montage au plafond.



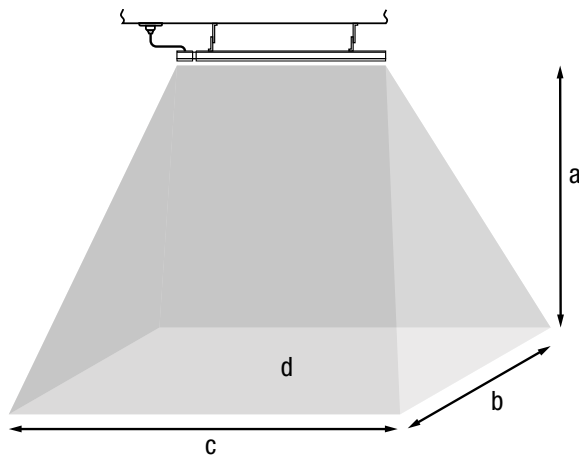
Zone de couverture



Info

Veillez noter qu'à l'extérieur, la zone de couverture est influencée et, le cas échéant, réduite par les conditions atmosphériques.

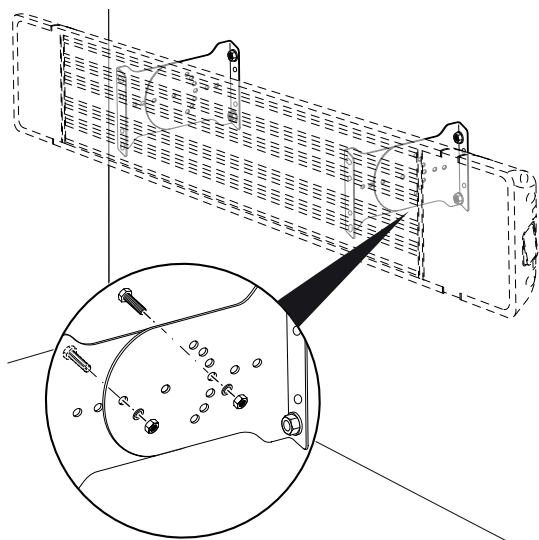
L'appareil chauffe les objets et les personnes dans une certaine zone de couverture.



a	Hauteur	b	Profondeur
c	Largeur	d	Zone de couverture

	IRD 1200	IRD 1800	IRD 2400	IRD 3200
a	2,2 m	2,2 m	2,2 m	2,2 m
b	2,1 m	2,1 m	2,1 m	2,1 m
c	1,55 m	1,95 m	2,35 m	2,75 m
d	8 m ²	12 m ²	16 m ²	21 m ²

8. Fixez les équerres de fixation de l'appareil sur celles du mur / du plafond avec l'angle d'inclinaison désiré. Pour chaque côté, utilisez deux vis cruciformes, deux petits écrous (M4) et deux rondelles de blocage (Ø 4,1 mm).



9. Vérifiez la bonne fixation de l'appareil.



Info

Les valeurs se réfèrent à l'extérieur sous abri.

Mise en service



Info

Il est possible qu'une odeur apparaisse lors de la première mise en service ou après une longue période de non utilisation de l'appareil.

- Avant la remise en marche de l'appareil, vérifiez l'état du cordon secteur. Si vous n'êtes pas sûr de son parfait état, contactez le SAV.
- En particulier lorsque l'appareil est placé au centre de la pièce, veillez à ce que le cordon secteur et tout autre câble électrique soit posé de sorte à éviter tout risque de trébuchement. Utilisez des couvre-câbles.
- Veuillez faire en sorte que les rallonges de câbles soient entièrement déroulées.
- Veillez à ce qu'aucun rideau, par exemple, ne soit placé à proximité.

Mise en place des piles dans la télécommande



Avertissement relatif à la tension électrique

Ne touchez pas le compartiment à piles avec les mains humides ou mouillées.

Remarque

Ne faites jamais fonctionner l'appareil avec des batteries rechargeables.

Observez le chapitre « Caractéristiques techniques » lors de la mise en service.

1. Pressez les languettes de verrouillage sur le côté du compartiment à pile et tirez le compartiment à pile hors de la télécommande.
2. Posez une pile du type CR 2025 dans le compartiment à pile et faites coulisser le compartiment à pile dans la télécommande.

Branchement du câble secteur

- Branchez la fiche secteur à une prise secteur conformément sécurisée.
- Faites passer le cordon secteur derrière l'appareil. Veillez à ce que le câble ne passe jamais devant l'appareil !

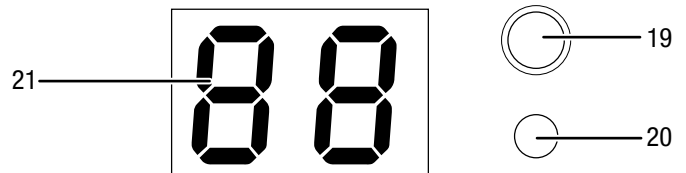
Utilisation



Info

L'appareil chauffe seulement si vous effectuez les réglages depuis la télécommande.

Écran



N°	Désignation	Signification
19	Voyant de fonctionnement	Clignote en rouge dès que l'appareil est mis en marche par l'intermédiaire de l'interrupteur marche/arrêt. Reste allumé en rouge dès que l'appareil est mis en marche par l'intermédiaire de la télécommande.
20	LED minuterie	Est allumée en vert en permanence lorsque la minuterie est active.
21	Affichage 7-segments	Affichage du niveau de chauffage : P0 = appareil en mode veille P1 = niveau 1 P2 = niveau 2 P3 = niveau 3 Affichage du nombre d'heures pendant la programmation de la minuterie



Avertissement

Cet appareil de chauffage ne possède aucun dispositif permettant de réguler la température ambiante.



Info

Un signal sonore retentit chaque fois qu'un réglage s'active.



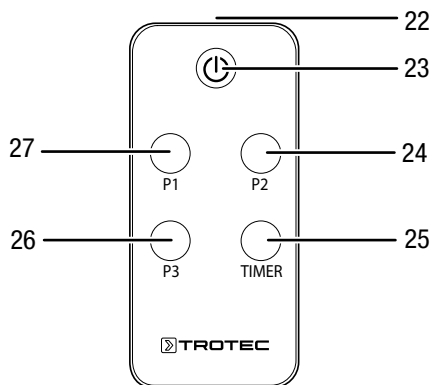
Info

L'appareil se trouve en mode de veille quand vous l'éteignez avec la télécommande. Vous pouvez éteindre l'appareil avec l'interrupteur marche/arrêt (2) si vous ne nécessitez pas le mode de veille.

Télécommande

Les réglages de l'appareil ne peuvent être effectués qu'avec la télécommande fournie.

Conservez donc la télécommande dans un endroit sûr, car vous ne pourriez plus exploiter l'appareil sans elle. Il est possible d'en commander une nouvelle chez Trotec si elle venait malgré tout à manquer.



N°	Désignation	Signification
22	Émetteur	Émet les signaux à destination de l'appareil.
23	Touche marche/arrêt	Mise en marche et arrêt de l'appareil
24	Touche P2	Sélection du niveau 2 de chauffage
25	Touche Minuterie	Fonction minuterie Arrêt automatique par paliers de 1 h jusqu'à 24 h
26	Touche P3	Sélection du niveau 3 de chauffage
27	Touche P1	Sélection du niveau 1 de chauffage

La puissance calorifique des différents niveaux de chauffage est de 33% (niveau 1), 66% (niveau 2) et 100% (niveau 3) :

Puissance calorifique	IRD 1200	IRD 1800	IRD 2400	IRD 3200
P1 = niveau 1	400 W	600 W	800 W	1070 W
P2 = niveau 2	800 W	1200 W	1600 W	2140 W
P3 = niveau 3	1200 W	1800 W	2400 W	3200 W



Info

L'appareil se trouve en mode de veille quand vous l'éteignez avec la télécommande. Vous pouvez éteindre l'appareil avec l'interrupteur marche/arrêt (2) si vous ne nécessitez pas le mode de veille.

Mise en marche de l'appareil

Après avoir installé l'appareil comme il est décrit au chapitre « Montage et mise en service », vous pouvez le mettre en marche.

- Placez l'interrupteur marche/arrêt (2) de l'appareil sur la position I.
 - ⇒ Le voyant de fonctionnement (19) clignote.
 - ⇒ L'appareil se trouve en mode veille.
- Pressez la touche marche/arrêt (23) de la télécommande.
 - ⇒ L'affichage à segments (21) indique P0.
 - ⇒ Le voyant de fonctionnement (19) s'allume.
 - ⇒ L'appareil est allumé, mais ne chauffe pas encore.
- Pressez la touche correspondante (24, 26, 27) de la télécommande pour régler le niveau de chauffage désiré.
 - ⇒ L'appareil chauffe.
 - ⇒ L'affichage à segments (21) affiche le niveau de chauffage sélectionné.
 - ⇒ Le voyant de fonctionnement (19) reste allumé pendant le fonctionnement.

Réglage de la minuterie

La minuterie vous permet de programmer l'arrêt automatique par paliers de 1 h jusqu'à 24 h, quel que soit le niveau de chauffage.

Vous pouvez changer de niveau de chauffage pendant la programmation de la minuterie. La programmation de la minuterie reste active.

- ✓ L'appareil est allumé.
 - ✓ Un niveau de chauffage est défini.
- Appuyez sur la touche *TIMER* (25) plusieurs fois pour régler le nombre d'heures de fonctionnement désiré jusqu'à l'arrêt automatique.
 - ⇒ Le voyant LED minuterie (20) s'allume.
 - ⇒ L'affichage à segments (21) indique le nombre d'heures jusqu'à l'arrêt automatique.
 - ⇒ La minuterie est programmée et l'appareil s'éteint à la fin de la durée programmée.
 - Pour supprimer le réglage, sélectionnez le nombre d'heures 00 avec la touche *TIMER* (25).
 - ⇒ L'affichage à segment (21) affiche le nombre d'heures 00.
 - ⇒ La minuterie est désactivée.

Mise hors service



Avertissement relatif à la tension électrique

Ne touchez pas la fiche d'alimentation avec les mains humides ou mouillées.



Info

L'appareil se trouve en mode de veille quand vous l'éteignez avec la télécommande. Vous pouvez éteindre l'appareil avec l'interrupteur marche/arrêt (2) si vous ne nécessitez pas le mode de veille.

- Éteignez l'appareil en pressant sur la touche marche/arrêt (23) de la télécommande. Le voyant de fonctionnement clignote. Placez ensuite l'interrupteur marche/arrêt (2) de l'appareil sur la position **0**.
- Laissez entièrement refroidir l'appareil.
- Débranchez l'appareil du secteur en tirant la prise du raccordement secteur. Tirez sur la prise et non pas sur le cordon.
- Nettoyez l'appareil conformément aux indications figurant au chapitre « Maintenance ».
- Stockez l'appareil conformément aux indications figurant dans le chapitre Transport et stockage.

Défauts et pannes



Avertissement relatif à la tension électrique

Tout travail nécessitant l'ouverture de l'appareil est à réaliser par une entreprise spécialisée homologuée ou par le fabricant.

Remarque

Attendez au moins 3 minutes après avoir terminé les travaux de maintenance et de réparation. Vous pouvez alors remettre l'appareil en marche.

Dans le cadre de sa production, le bon fonctionnement de l'appareil a été contrôlé à plusieurs reprises. Malgré tout, si l'appareil devait présenter des dysfonctionnements, contrôlez-le en vous conformant à la liste suivante :

Bruits (clics) apparaissant à l'allumage ou pendant le refroidissement :

- Il ne s'agit ni d'un défaut ni d'une panne. Les parties métalliques de l'appareil se dilatent avec la chaleur et se rétractent en refroidissant, ce qui provoque des bruits. C'est tout à fait normal. Aucune mesure n'est requise.

L'appareil ne se met pas en marche :

- Vérifiez le raccordement secteur.
- Vérifiez le bon état du cordon et de la fiche secteur. Si vous constatez que l'appareil est endommagé, n'essayez pas de le remettre en marche.

Si le cordon secteur de cet appareil est endommagé, il doit être remplacé par le fabricant, son service après-vente ou par une personne qualifiée afin d'éviter tout risque.

- Vérifiez le fusible ou le disjoncteur secteur.
- Si l'appareil ne démarre pas, faites-le réviser par une entreprise spécialisée ou par le fabricant.

L'appareil ne chauffe pas :

- L'élément chauffant est peut-être défectueux. Faites remplacer l'élément chauffant défectueux par une entreprise d'électricité spécialisée.
- Vérifiez le niveau de chauffage sur l'affichage à segments. S'il affiche **P0**, l'appareil est en mode veille.

Mettez l'appareil en marche en sélectionnant un autre niveau de chauffage entre **P1** et **P3**.

- Contrôlez l'interrupteur marche/arrêt. Si l'interrupteur marche/arrêt se trouve sur la position **0**, l'appareil est éteint.

Mettez l'appareil en marche.

- Contrôlez le voyant de fonctionnement. Si le voyant de fonctionnement clignote en rouge, l'appareil se trouve en mode de veille.

Mettez l'appareil en marche en sélectionnant un niveau de chauffage depuis la télécommande.

- Prenez contact avec une entreprise d'électricité spécialisée.

La puissance calorifique est faible :

- Un vent fort ou des températures basses peuvent, à l'extérieur, affecter la puissance calorifique de l'appareil.
- Contrôlez que l'appareil est installé dans la bonne position. Il se peut que l'appareil soit monté trop haut ou que l'angle d'inclinaison soit inadapté.
- L'appareil est sous-dimensionné pour la zone à chauffer.
- L'élément chauffant est peut-être défectueux. Faites remplacer un élément chauffant défectueux par une entreprise d'électricité spécialisée.

FI ou un autre fusible déclenche :

- Vérifiez le fusible. Le cas échéant, éteignez un autre consommateur d'électricité afin de réduire la charge de la ligne.
- Prenez contact avec une entreprise d'électricité spécialisée.

L'appareil vibre légèrement lors de la mise en marche et arrête par la suite :

- De légères vibrations lors de la mise en marche sont un phénomène normal. Aucune mesure n'est requise.

L'appareil ne réagit pas à la télécommande infrarouge :

- Vérifiez que la distance entre la télécommande et l'appareil n'est pas trop élevée et diminuez-la si nécessaire.
- Assurez-vous qu'aucun d'obstacle ne se trouve entre l'appareil et la télécommande, par ex. des meubles ou des murs. Veillez à assurer un « contact visuel » entre l'appareil et la télécommande.
- Vérifiez l'état de charge des piles et remplacez-les si nécessaire.
- Vérifiez que la polarité des piles est respectée, au cas où les piles viennent d'être remplacées.

L'appareil ne fonctionne pas parfaitement après les contrôles :

Contactez le service après-vente. Le cas échéant, faites réparer l'appareil par une entreprise d'électricité autorisée ou par le fabricant.

Maintenance**Avant toute opération de maintenance****Avertissement relatif à la tension électrique**

Ne touchez pas la fiche d'alimentation avec les mains humides ou mouillées.

- Arrêtez l'appareil.
- Débranchez l'appareil du secteur en tirant la prise du raccordement secteur. Tirez sur la prise et non pas sur le cordon.
- Laissez entièrement refroidir l'appareil.

**Avertissement relatif à la tension électrique**

Tout travail nécessitant l'ouverture de l'appareil est à réaliser par une entreprise spécialisée homologuée ou par le fabricant.

Nettoyer l'appareil

Nettoyez l'appareil avec un chiffon humide, doux et non pelucheux. Veillez à ce que de l'humidité ne pénètre pas dans le carter. Veillez à ce qu'aucune humidité ne puisse entrer en contact avec les composants électriques. N'utilisez pas de détergents agressifs, comme les aérosols de nettoyage, les solvants, les nettoyeurs à base d'alcool ou les produits abrasifs pour humidifier le chiffon.

Essayez le carter après le nettoyage jusqu'à ce qu'il soit sec.

Annexe technique
Données techniques

Paramètre	Valeur			
Modèle	IRD 1200	IRD 1800	IRD 2400	IRD 3200
Puissance calorifique (niveau 1 / 2 / 3)	400/800/1200 W	600/1200/1800 W	800/1600/2400 W	1070/2140/3200 W
Puissance calorifique max.	1,2 kW	1,8 kW	2,4 kW	3,2 kW
Courant nominal absorbé	5,2 A	7,8 A	10,4 A	13,9 A
Raccordement secteur	1/N/PE ~ 220 – 240 V / 50 – 60 Hz	1/N/PE ~ 220 – 240 V / 50 – 60 Hz	1/N/PE ~ 220 – 240 V / 50 – 60 Hz	1/N/PE ~ 220 – 240 V / 50 – 60 Hz
Type de fiche secteur	CEE 7/4	CEE 7/4	CEE 7/4	CEE 7/4
Indice de protection	IP55	IP55	IP55	IP55
Dimensions (profondeur x largeur x hauteur)	55 x 930 x 200 mm	55 x 1195 x 200 mm	55 x 1460 x 200 mm	55 x 1815 x 200 mm
Distance minimum par rapport aux murs et aux objets :				
vers le haut (montage mural) :	30 cm	30 cm	30 cm	30 cm
vers le haut (montage au plafond) :	19,5 cm	19,5 cm	19,5 cm	19,5 cm
vers le bas :	220 cm	220 cm	220 cm	220 cm
vers les côtés :	20 cm	20 cm	20 cm	20 cm
vers l'avant :	100 cm	100 cm	100 cm	100 cm
Poids	8 kg	9,5 kg	11,5 kg	13,5 kg
Type de pile	CR 2025 / 3 V	CR 2025 / 3 V	CR 2025 / 3 V	CR 2025 / 3 V

Élimination

Éliminez toujours le matériel d'emballage en respectant les impératifs écologiques et conformément aux prescriptions de gestion des déchets locaux applicables.



Le pictogramme représentant une poubelle barrée signifie que cet appareil, conformément à la directive sur les appareils électriques ou électroniques usagés (2012/19/UE), ne doit pas être éliminé en fin de vie avec les ordures ménagères. Il en va de même pour les composants associés éventuels, les télécommandes par exemple.

Des points de collecte gratuits pour les appareils électriques ou électroniques usagés sont à votre disposition à proximité de chez vous. Les autorités de votre ville ou de votre commune peuvent vous en fournir les adresses. Pour de nombreux pays de l'UE, vous trouverez sur la page Internet <https://hub.trotec.com/?id=45090> des informations sur d'autres possibilités de prise en charge. Sinon, adressez-vous à une entreprise homologuée dans votre pays pour le recyclage et l'élimination des appareils électriques usagés.

La collecte séparée des appareils électriques et électroniques usagés permet leur réutilisation éventuelle, le recyclage des matériaux constitutifs et les autres formes de recyclage tout en évitant les conséquences négatives pour l'environnement et la santé des produits dangereux qu'ils sont susceptibles de contenir.



Le pictogramme représentant une poubelle barrée signifie que les piles ou les batteries ne doivent pas être éliminées en fin de vie avec les ordures ménagères. Si l'appareil inclut des piles ou des batteries contenant du mercure, du cadmium ou du plomb, le symbole chimique correspondant (Hg, Cd ou Pb) est apposé en-dessous du pictogramme représentant une poubelle barrée. N'abandonnez pas, sur la voie publique, des piles ou des appareils électriques ou électroniques contenant des piles, afin d'éviter une pollution de l'environnement. Au sein de l'Union Européenne, les piles usagées et les batteries doivent être déposées à un point de collecte prévu à cet effet, conformément au RÈGLEMENT (UE) 2023/1542 DU PARLEMENT EUROPÉEN ET DU CONSEIL du 12 juillet 2023 relatif aux batteries et aux déchets de batteries. Sortez les piles / les batteries des appareils et éliminez-les séparément, conformément aux dispositions légales en vigueur.

Valable uniquement en France



NOTICE
À DÉPOSER DANS
LE BAC DE TRI



Trotec GmbH

Grebener Str. 7
D-52525 Heinsberg

📞 +49 2452 962-400

📠 +49 2452 962-200

info@trotec.com

www.trotec.com