

IRD 1200 / IRD 1800 / IRD 2400 / IRD 3200

PL

INSTRUKCJA OBSŁUGI
PROMIENNIK CIEPŁA
NIEWIDZIALNEGO



Spis treści

Wskazówki dotyczące korzystania z tej instrukcji	2
Bezpieczeństwo	3
Informacje dotyczące urządzenia	5
Transport i składowanie	6
Montaż i uruchomienie	7
Obsługa	11
Błędy i usterki	13
Konserwacja	14
Załącznik techniczny	15
Utylizacja	16

Wskazówki dotyczące korzystania z tej instrukcji

Symbole



Ostrzeżenie przed napięciem elektrycznym

Ten symbol wskazuje na zagrożenie zdrowia i życia osób, wynikające z obecności napięcia elektrycznego.



Ostrzeżenie przed gorącą powierzchnią

Ten symbol wskazuje na zagrożenie zdrowia i życia osób, wynikające z dotknięcia gorącej powierzchni.



Ostrzeżenie

To słowo oznacza średnie zagrożenie mogące spowodować poważne obrażenia ciała lub śmierć.



Ostrożnie

To słowo oznacza niskie zagrożenie mogące spowodować lekkie lub średnie obrażenia ciała.

Wskazówka

To słowo oznacza ważne informacje (np. możliwe szkody materialne), nie wiążące się z zagrożeniem.



Informacja

Wskazówki oznaczone tym symbolem są pomocne w szybkim i bezpiecznym wykonaniu czynności roboczych.



Zastosuj się do treści instrukcji obsługi

Wskazówki oznaczone tym symbolem przypominają o konieczności zapoznania się z treścią instrukcji.

Aktualna wersja tej instrukcji oraz odpowiednie deklaracje zgodności z prawem UE dostępne są pod następującym adresem internetowym:

IRD 1200



<https://hub.trotec.com/?id=41386>

IRD 1800



<https://hub.trotec.com/?id=41387>

IRD 2400



<https://hub.trotec.com/?id=41388>

IRD 3200



<https://hub.trotec.com/?id=41389>



Bezpieczeństwo

Przed uruchomieniem urządzenia zapoznaj się z treścią instrukcji obsługi i przechowuj ją w pobliżu miejsca pracy urządzenia!



Ostrzeżenie

Przeczytaj wszystkie wskazówki dotyczące bezpieczeństwa i zalecenia.

Niezastosowanie się do treści wskazówek dotyczących bezpieczeństwa i zaleceń może spowodować porażenie elektryczne, pożar oraz/lub poważne obrażenia ciała.

Przechowuj wszystkie wskazówki dotyczące bezpieczeństwa i zalecenia w celu ich wykorzystania w przyszłości.

Urządzenie może być obsługiwane przez dzieci od 8 roku życia oraz osoby o zmniejszonych zdolnościach fizycznych, sensorycznych lub mentalnych lub osoby nieposiadające odpowiedniego doświadczenia i wiedzy, pod warunkiem zapewnienia nadzoru lub przeszkolenia dotyczącego bezpiecznego wykorzystania urządzenia oraz pod warunkiem zrozumienia przez te osoby zagrożeń wynikających z eksploatacji.

Urządzenie nie może być wykorzystywane przez dzieci do zabawy. Czyszczenie i konserwacja nie mogą być wykonywane przez dzieci pozbawione nadzoru.



Ostrzeżenie

Dostęp do urządzenia przez dzieci w wieku poniżej 3 lat jest zabroniony, chyba, że znajdują się one pod ciągłym nadzorem.

Dzieci w wieku od 3 do 8 lat mogą włączać urządzenie tylko pod nadzorem lub po przeszkoleniu dotyczącym bezpiecznej eksploatacji urządzenia i występujących w trakcie eksploatacji zagrożeń. Warunkiem jest umieszczenie i zainstalowanie urządzenia w normalnym położeniu eksploatacyjnym.

Dzieci w wieku od 3 do 8 lat nie mogą podłączać wtyczki do gniazda zasilania, regulować, czyścić oraz / lub konserwować urządzenia w zakresie dopuszczalnym dla użytkownika.



Ostrzeżenie

To urządzenie grzewcze nie jest wyposażone w regulator docelowej temperatury pomieszczenia.

- Eksploatacja i ustawianie urządzenia w pomieszczeniach lub obszarach, w których panuje zagrożenie pożarowe jest zabroniona.
- Nie eksploatuj urządzenia w pomieszczeniach, w których panuje agresywna atmosfera.
- Po myciu na mokro odczekaj do wyschnięcia urządzenia. Nie eksploatuj mokrego urządzenia.
- Nie eksploatuj ani nie obsługuj urządzenia mokrymi rękoma.

- Nie kieruj na urządzenie bezpośredniego strumienia wody.
- Nigdy nie wkładaj do urządzenia innych przedmiotów lub części ciała.
- Nie wykorzystuj urządzenia jako źródła zapłonu
- Nie przykrywaj pracującego urządzenia.
- Urządzenie nie jest zabawką. Utrzymuj dzieci i zwierzęta z dala od urządzenia.
- Przed każdorazowym wykorzystaniem urządzenia sprawdź, czy jego wyposażenie oraz elementy przyłączeniowe nie są uszkodzone. Nie eksploatuj uszkodzonych urządzeń lub podzespołów.
- Upewnij się, że wszystkie zewnętrzne przewody elektryczne urządzenia są zabezpieczone przez uszkodzeniami (np. przez zwierzęta). W żadnym wypadku nie eksploatuj urządzenia z uszkodzonym przewodem lub przyłączem sieciowym!
- Przyłącze prądowe musi odpowiadać parametrom zawartym w załączniku technicznym.
- Włącz wtyczkę do gniazda zasilania wyposażonego w uziemienie.
- Dobierz przedłużacz uwzględniając moc urządzenia, konieczną długość oraz przeznaczenie urządzenia. Całkowicie rozwiń przedłużacz. Unikaj przeciążenia elektrycznego.
- Przed rozpoczęciem przeprowadzania czynności konserwacyjnych lub napraw urządzenia wyciągnij wtyczkę zasilania z gniazda.
- Gdy urządzenie nie jest eksploatowane, wyłącz je i wyciągnij wtyczkę zasilającą z gniazda.
- W przypadku stwierdzenia uszkodzenia wtyczek lub przewodów, w żadnym wypadku nie eksploatuj urządzenia. W przypadku urządzenia przewodu zasilania urządzenia, w celu uniknięcia zagrożenia, naprawa może być wykonana wyłącznie przez producenta lub serwis producenta albo wykwalifikowanego pracownika. Uszkodzone przewody elektryczne stanowią poważne zagrożenie dla zdrowia.
- W trakcie instalacji urządzenia zastosuj się do wskazówek dotyczących minimalnej odległości do innych przedmiotów oraz do zaleceń dotyczących warunków składowania i zastosowania zgodnie z danymi technicznymi (rozdział "Dane techniczne").
- Zapewnij wynoszącą co najmniej 1 m odległość bezpieczeństwa pomiędzy stroną wylotową urządzenia i wszelkimi palnymi substancjami, takimi jak materiały tekstylne, zasłony, łóżka i sofy.
- Przed rozpoczęciem transportu oraz/lub przeprowadzeniem czynności konserwacyjnych odczekaj do schłodzenia się urządzenia.

- Nie ustawiaj urządzenia bezpośrednio przy gnieździe zasilania.
- Nie uruchamiaj urządzenia w przypadku jego przewrócenia lub nosi widoczne znaki uszkodzenia.
- Stosuj baterie typu CR 2025.
- Nie wkładaj akumulatorów do pilota.
- Nigdy nie ładuj baterii, ponieważ nie są one przystosowane do ładowania.
- Nie wolno używać jednocześnie baterii różnych typów oraz baterii nowych i używanych.
- Włóż baterie do komory baterii, uwzględniając prawidłowe ułożenie ich biegunów.
- Wyciągnij rozładowane baterie. Baterie zawierają substancje szkodliwe dla środowiska naturalnego. Utylizację baterii przeprowadzaj zgodnie z krajowymi przepisami prawnymi (patrz rozdział „Utylizacja”).
- Wyjmij baterie z pilota zdalnego sterowania, jeżeli urządzenie nie będzie eksploatowane przez dłuższy okres czasu.
- Nigdy nie zwieraj zacisków zasilania w gnieździe baterii!
- Nigdy nie połykaj baterii! Połknięcie baterii spowoduje po 2 godzinach poważne poparzenia/zakwaszenie wewnętrzne! Takie obrażenia wewnętrzne mogą spowodować śmierć!
- W przypadku podejrzenia połknięcia baterii lub przedostania się jej do wnętrza ciała w inny sposób, natychmiast skontaktuj się z lekarzem!
- Nie pozwalaj na zbliżanie się dzieci do nowych lub zużytych baterii ani do otwartego gniazda baterii.
- W przypadku stwierdzenia trudności z zamknięciem gniazda baterii, nie korzystaj z pilota zdalnego sterowania.

Zastosowanie zgodne z przeznaczeniem

Stosuj urządzenie IRD 1200 / IRD 1800 / IRD 2400 / IRD 3200 do ogrzewania powierzchni w obszarach zewnętrznych znajdujących się pod zadaszeniem i zabezpieczonych przed czynnikami atmosferycznymi.

Zastosowanie zgodne z przeznaczeniem obejmuje:

- Ogrzewanie powierzchni
 - w magazynach,
 - w pomieszczeniach budowlanych,
 - w kontenerach,
 - w gastronomii,
 - w trakcie imprez targowych i wydarzeń kulturalnych,
 - w obszarach na zewnątrz pomieszczeń (np. tarasy)

Każde zastosowanie urządzenia inne, niż zastosowanie zgodne z przeznaczeniem to przewidywalne, nieprawidłowe zastosowanie urządzenia.

Przewidywalne, nieprawidłowe zastosowanie

- Urządzenie nie jest przystosowane do użytku przemysłowego.
- Nie kładź na urządzeniu żadnych przedmiotów, np. elementów ubrań.
- Urządzenie nie może stosowane do ogrzewania samochodów.
- Nie eksploatuj urządzenia w pobliżu takich substancji jak benzyna, rozpuszczalniki, lakiery lub inne substancje wytwarzające łatwopalne opary, ani w pomieszczeniach, w których takie substancje są przechowywane.
- Urządzenie nie może być stosowane jako ogrzewacz dla noworodków / dzieci lub zwierząt domowych.
- Nigdy nie zanurzaj urządzenia pod wodę.
- Nie dokonuj żadnych samodzielnych zmian konstrukcyjnych ani modyfikacji urządzenia.

Kwalifikacje użytkownika

Użytkownicy korzystający z urządzenia muszą:

- znać ryzyka wynikające z eksploatacji urządzeń elektrycznych w otoczeniu o wysokiej wilgotności powietrza.
- Gruntownie zapoznaj się z treścią instrukcji, w szczególności z rozdziałem "Bezpieczeństwo".

Czynności konserwacyjne, wymagające otwarcia obudowy, mogą być przeprowadzane wyłącznie przez serwis elektryczny lub przez producenta.

Inne zagrożenia



Ostrzeżenie przed napięciem elektrycznym

Czynności dotyczące instalacji elektrycznej mogą być przeprowadzane wyłącznie przez autoryzowany zakład elektryczny.



Ostrzeżenie przed napięciem elektrycznym

Przed rozpoczęciem jakichkolwiek napraw urządzenia wyciągnij wtyczkę zasilania elektrycznego z gniazda! Nie dotykaj wtyczki sieciowej wilgotnymi lub mokrymi rękami.

Odłączaj urządzenie pociągając za wtyczkę zasilania.



Ostrzeżenie przed gorącą powierzchnią

Elementy urządzenia mogą być bardzo gorące, ich dotknięcie grozi poparzeniami. Zachowaj szczególną ostrożność w przypadku przebywania w pobliżu dzieci lub innych osób wymagających uwagi!



Ostrzeżenie

W przypadku nieprawidłowego zastosowania tego urządzenia może dojść do powstania dodatkowego zagrożenia! Zapewnij odpowiednie przeszkolenie personelu!

**Ostrzeżenie**

Urządzenia nie są zabawkami i nie mogą być przekazywane dzieciom.

**Ostrzeżenie**

Niebezpieczeństwo uduszenia!
Nie pozostawiaj materiału opakowaniowego leżącego w beładzie. Może stać on się niebezpieczną zabawką dla dzieci.

**Ostrzeżenie**

Nieprawidłowe ustawienie lub zamontowanie urządzenia stwarza zagrożenie pożaru.

**Ostrzeżenie**

Niebezpieczeństwo obrażeń ciała w wyniku oddziaływania promieniowania podczerwonego!
Nie przebywaj zbyt długo w bezpośrednim sąsiedztwie urządzenia. Nie spoglądaj bezpośrednio na urządzenie przez dłuższy okres czasu. Zachowaj minimalne odległość od innych przedmiotów.

**Ostrzeżenie**

Urządzenie nie może być przykrywane, ponieważ może to spowodować jego przegrzanie i pożar!

Postępowanie w sytuacji awaryjnej

1. Wyłącz urządzenie.
2. Odłącz urządzenie od sieci wyciągając wtyczkę z gniazda sieciowego. Chwytaj za wtyczkę, nie za kabel.
3. Nie podłączaj uszkodzonego urządzenia do zasilania.

Informacje dotyczące urządzenia**Opis urządzenia**

Promiennik ciepła niewidzialnego (Blacklight) służy do szybkiego ogrzewania bez wytwarzania światła.

Urządzenie wytwarza ciepło z wykorzystaniem promieniowania podczerwonego. Osoby lub przedmioty są bezpośrednio objęte promieniowaniem.

Spirala grzewcza ze stali szlachetnej umieszczona w korpusie aluminiowym służy do przekazywania przez urządzenie energii cieplnej w formie promieniowania podczerwonego o dużej długości fali. Urządzenie nie razi domowników czerwonym światłem. Dodatkowo, ten rodzaj wytwarzania ciepła jest bardzo ekonomiczny. Pełna moc grzewcza uzyskiwana jest dopiero po ok. 10 minutach. W wyniku tego, zasada działania urządzenia jest zaliczane do zjawisk o dużej *bezwładności*.

Maksymalny zasięg urządzenia wynosi ok. 2,7 metra. Wiatr i ciąg powietrza może zmniejszyć zasięg, dlatego zaleca się eksploatację urządzenia w obszarach osłoniętych przed wiatrem.

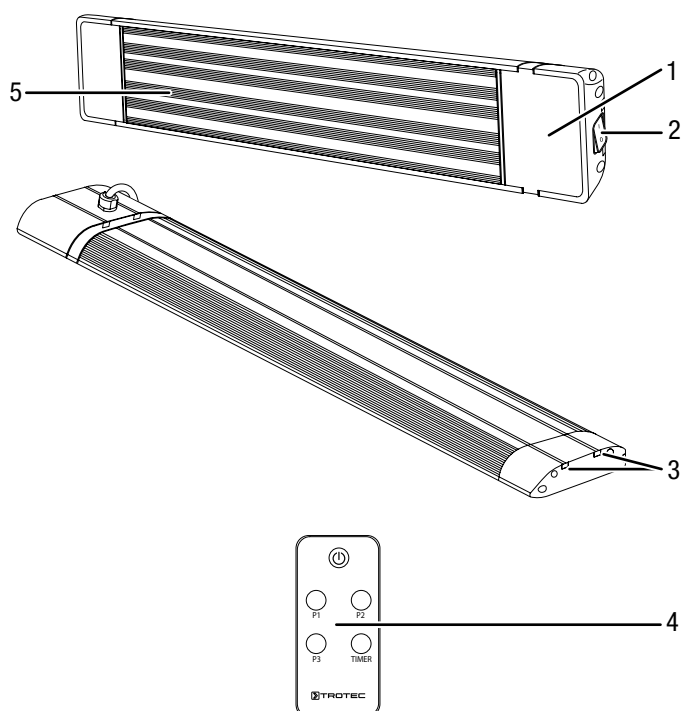
3 stopnie ogrzewania mogą zostać uruchomione za pośrednictwem pilota zdalnego sterowania.

Urządzenie wskazuje tryb pracy za pośrednictwem kolorowych diod LED.

Urządzenie może zostać automatycznie włączone z opóźnieniem dzięki wyposażeniu w funkcję Timer.

- Urządzenie przystosowane do eksploatacji na wolnym powietrzu w obszarach osłoniętych od wiatru
- Odporność na zachlapanie wodą (IP55)
- Przystosowanie do montażu ściennego i sufitowego
- Możliwość regulacji kąta
- Brak wzbijania kurzu (możliwość wykorzystania przez alergików)

Widok urządzenia



Nr	Oznaczenie
1	Wyświetlacz z odbiornikiem podczerwieni pilota zdalnego sterowania
2	Włącznik
3	Szyba prowadząca uchwytu urządzenia
4	Pilot zdalnego sterowania
5	Pokrywa aluminiowa

Transport i składowanie

Wskazówka

Nieprawidłowe składowanie lub transportowanie urządzenia może spowodować jego uszkodzenie. Zastosuj się do informacji dotyczących transportu oraz składowania urządzenia.

Transport

Przed każdorazowym transportem urządzenia zastosuj się do następujących wskazówek:

- Wyłącz urządzenie.
- Odłącz urządzenie od sieci wyciągając wtyczkę z gniazda sieciowego. Chwytaj za wtyczkę, nie za kabel.
- Nie ciągnij urządzenia za przewód zasilania.
- Oczekaj do schłodzenia się urządzenia.

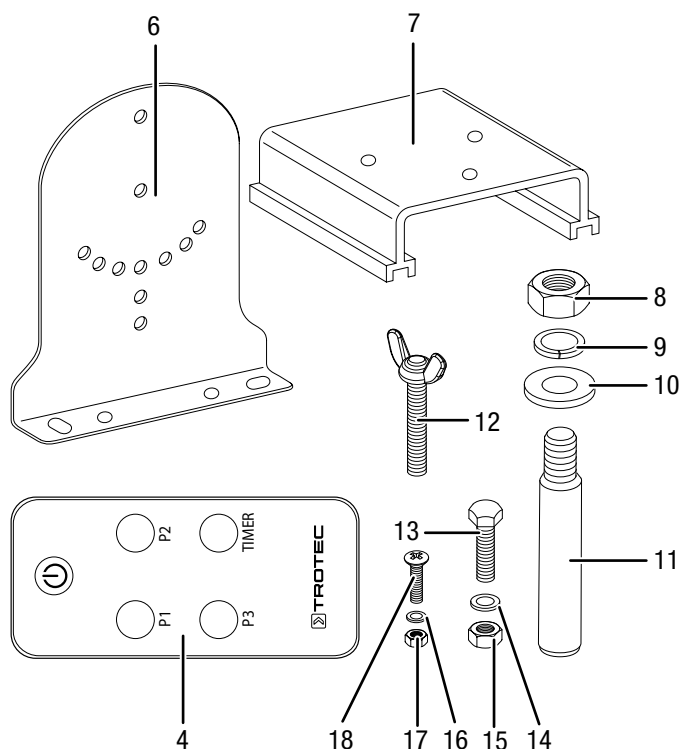
Magazynowanie

W przypadku niewykorzystania urządzenia zastosuj się do następujących zaleceń dotyczących warunków składowania:

- Składuj urządzenie w suchym otoczeniu i chroń przed mrozem i upałem.
- Przechowuj urządzenie w pozycji pionowej, w miejscu wolnym od kurzu lub bezpośredniego nasłonecznienia,
- W razie potrzeby chroń urządzenie przed kurzem stosując pokrowiec.
- Wyjmij baterie z pilota zdalnego sterowania.

Montaż i uruchomienie

Zakres dostawy



- 1 x urządzenie (bez ilustracji)
- 4 x kątownik mocujący (6)
- 2 x uchwyt urządzenia (7)
- 4 x śruba sześciokątna M8 (8)
- 4 x podkładka sprężynująca \varnothing 8,1 mm (9)
- 4 x podkładka \varnothing 8,4 mm (10)
- 4 x kotwa stalowa z gwintem M8 (11)
- 2 x nakrętka motylkowa M6 (12)
- 4 x śruba sześciokątna M6 (13)
- 4 x podkładka sprężynująca \varnothing 6,1 mm (14)
- 4 x śruba sześciokątna M6 (15)
- 4 x podkładka sprężynująca \varnothing 4,1 mm (16)
- 4 x śruba sześciokątna M4 (17)
- 4 x śruba z łbem krzyżowym M4 (18)
- 1 x pilot zdalnego sterowania (4)
- 1 x instrukcji obsługi (bez ilustracji)

Wypakowanie urządzenia

1. Otwórz karton i wyjmij urządzenie.
2. Całkowicie wyjmij urządzenie z opakowania.
3. Całkowicie rozwiń przewód zasilania. Zwróć uwagę, czy przewód nie jest uszkodzony oraz unikaj jego uszkodzenia w trakcie odwijania.

Montaż



Ostrzeżenie przed napięciem elektrycznym

Ryzyko odniesienia obrażeń ciała w wyniku nieprawidłowego montażu!

Montaż może być regulowany przez lokalne lub krajowe przepisy prawne. Zalecamy zlecenie montażu przez wykwalifikowanego elektryka.

Urządzenie jest przeznaczone do montażu ściennego oraz sufitowego. Zastosuj się do następujących zaleceń dotyczących instalacji:



Ostrzeżenie

Nieprawidłowa instalacja może spowodować pożar!

Niezastosowanie się do odległości minimalnych od sąsiadujących obiektów grozi pożarem.

Uwzględnij treść punktu „Instalacja” w rozdziale „Montaż i uruchomienie” oraz dane techniczne podane w rozdziale „Załącznik techniczny”.

Montaż mocowania ściennego / sufitowego

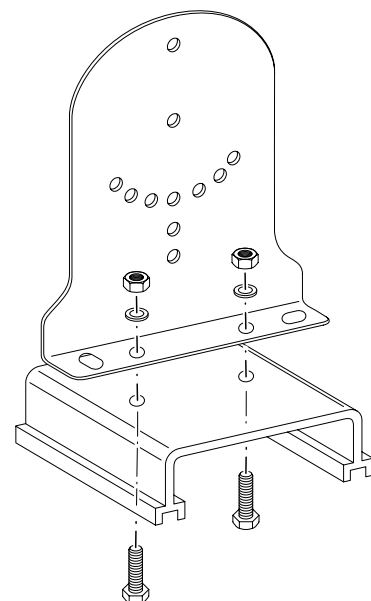


Informacja

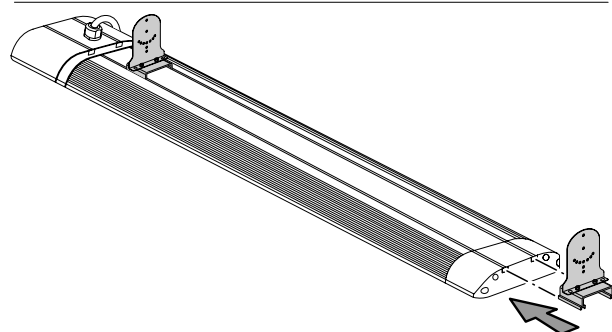
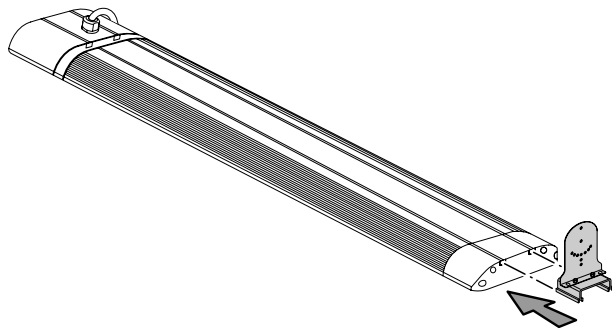
Procedura montażu jest taka sama dla wszystkich urządzeń.

✓ Stosuj odpowiednie narzędzie do danej czynności roboczej.

1. Zamocuj uchwyt urządzenia i kątownik mocujący za pomocą dwóch środkowych śrub sześciokątnych (M6), nakrętek sześciokątnych (M6) oraz podkładek sprężynujących (\varnothing 6,1 mm).



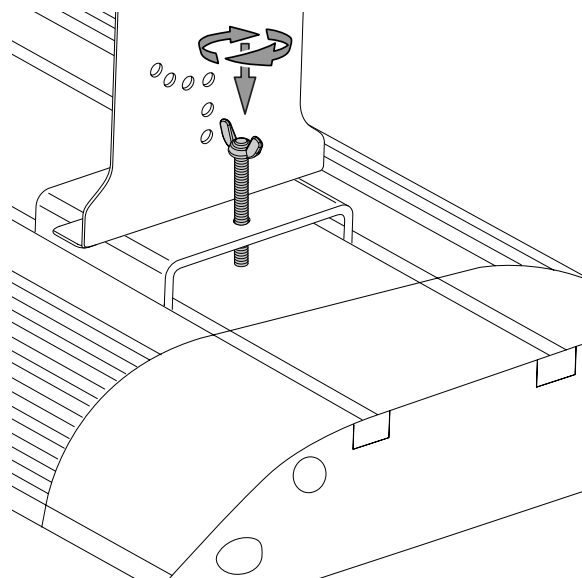
- Przymocuj drugi uchwyt urządzenia do drugiego kątownika mocującego.
- Wsuń oba uchwyty urządzenia kolejno w szynę prowadzącą. Zwróć uwagę, czy uchwyty urządzenia **nie** są nasuwane na przewód zasilania w szynie prowadzącej.



- Uchwyty mogą zostać ustawione w dowolny sposób. Zalecane odległości zamieszczono w poniższej tabeli:

Odległość uchwytów	IRD 1200	IRD 1800	IRD 2400	IRD 3200
Minimum	400 mm	600 mm	800 mm	1100 mm
Maksimum	930 mm	1195 mm	1460 mm	1815 mm

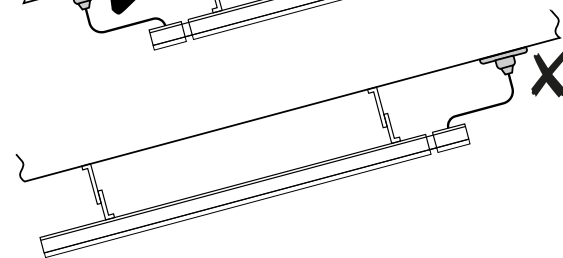
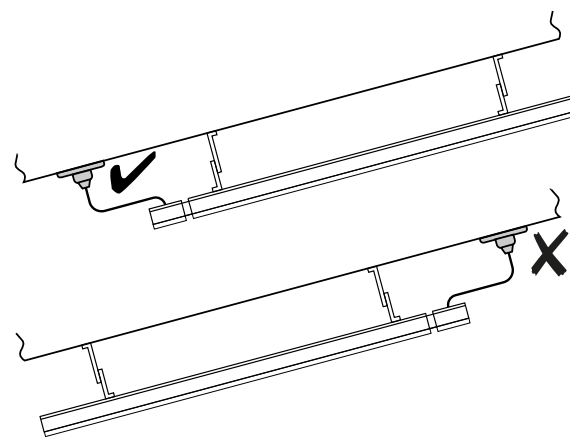
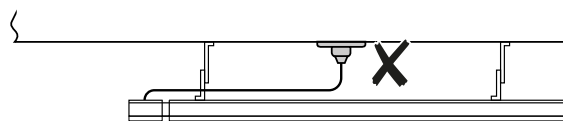
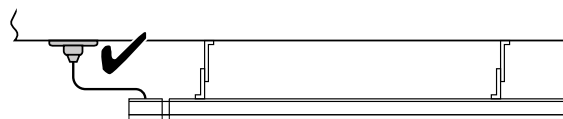
- Dokręć dwie śruby motylkowe w celu zablokowania uchwytów urządzenia.



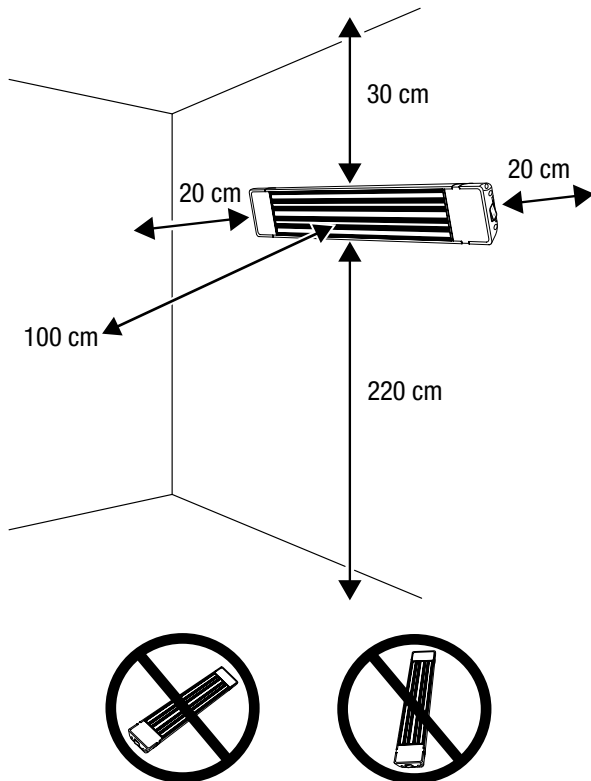
Instalacja

W trakcie instalacji urządzenia zastosuj się do wskazówek dotyczących minimalnej odległości do innych przedmiotów zgodnie z rozdziałem "Dane techniczne".

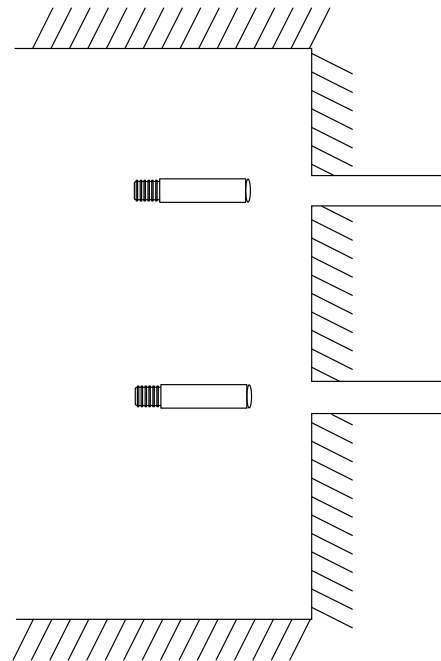
- Odległość do podłogi: min. 220 cm, maks. 270 cm.
- Min. odległość od ścian lub przedmiotów 100 cm do przodu.
- Min. odległość od sufitu w przypadku montażu ściennego 30 cm lub 19,5 cm w przypadku montażu sufitowego z przyczyn technicznych.
- Min. odległość od sąsiadujących przedmiotów 20 cm dookoła.
- Nie instaluj urządzenia bezpośrednio pod gniazdem zasilania. Gniazdo zasilania winno znajdować się w pobliżu urządzenia. W przypadku instalacji na pochylonym suficie, gniazdo winno znajdować się poniżej urządzenia.



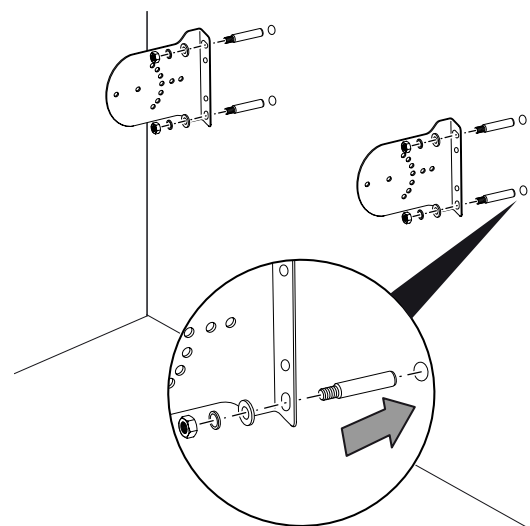
- Nie instaluj urządzenia bezpośrednio za drzwiami.
- Pamiętaj, że konieczność zachowania minimalnej odległości do przodu dotyczy także przedmiotów zamontowanych do sufitu jak np. wentylatory, lampy lub tryskacze.



1. Zmierz odległość pomiędzy uchwytami urządzenia i wykorzystaj je do zaznaczenia pozycji otworów.
2. Zaznacz otwory na ścianie lub suficie. Pamiętaj, że kątowniki mocujące muszą być zamocowane w pozycji **pionowej**.
3. Nawierć otwory w zaznaczonych na ścianie / suficie punktach.



4. Włóż odpowiednie kołki rozporowe do wywierconych otworów.
5. Zamontuj kątownik mocujący do ściany lub sufitu.



6. Sprawdź czy kątownik mocujący jest prawidłowo zamocowany.



Informacja

Pamiętaj, że w przypadku montażu sufitowego, odległość do sufitu wynosi 19,5 cm ze względu na długość kątowników mocujących.

W przypadku montażu ściennego, minimalna odległość do sufitu wynosi 30 cm.

Instalacja wymaga zainstalowania następujących narzędzi:

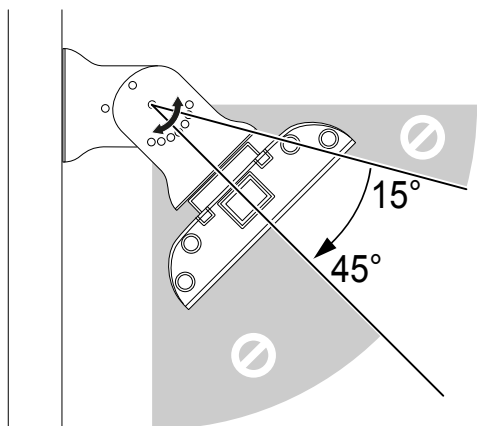
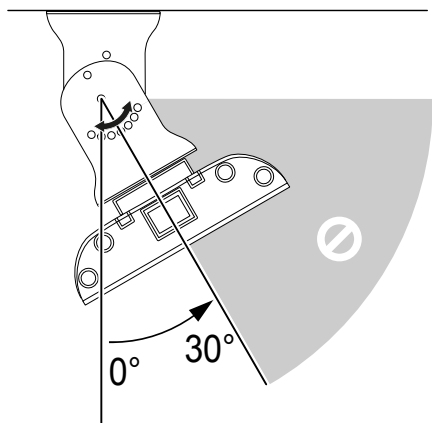
- ołówek do wyznaczania otworów
- odpowiednia wiertarka
- kołki rozporowe odpowiednie dla typu ściany i masy urządzenia
- śrubokręt
- poziomica

Wskazówka

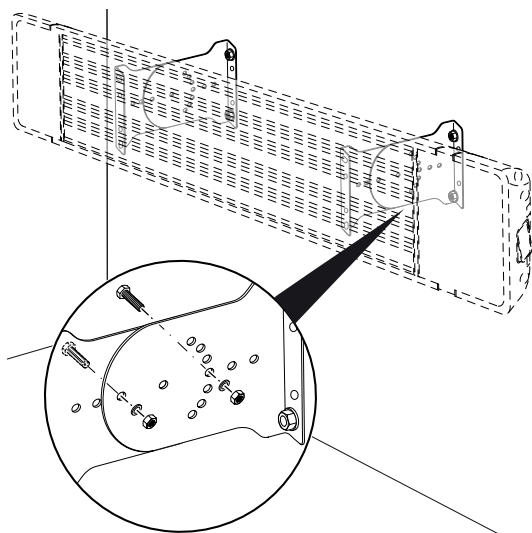
Zaangażuj dodatkowe osoby do instalacji urządzenia.

7. Urządzenie może być zainstalowane przy kącie nachylenia 0°, 15°, 30° lub 45°.

Pamiętaj, że kąt nachylenia w przypadku montażu ściennego wynosić musi 15°, 30° lub 45° oraz odpowiednio 0°, 15° lub 30° w przypadku montażu sufitowego.



8. Zamocuj kątowniki mocujące do urządzenia oraz do ściany / sufitu pod odpowiednim kątem. Po każdej stronie zastosuj po dwie śruby z łbem krzyżakowym, dwie małe nakrętki (M4) oraz podkładki sprężynujące (Ø 4,1 mm).



9. Sprawdź, czy urządzenie zostało prawidłowo zamocowane.

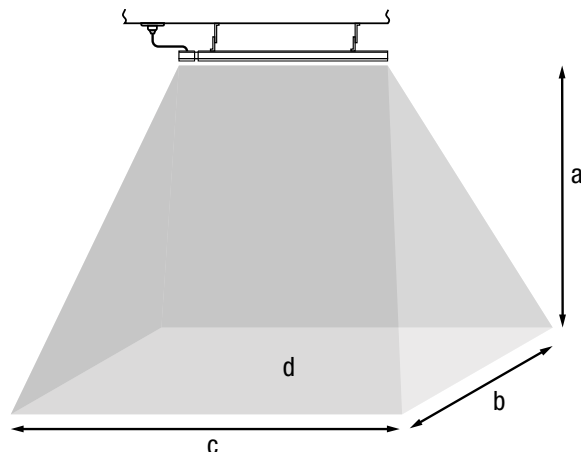
Zasięg działania



Informacja

Uwzględnij, że w przypadku stosowania na wolnym powietrzu, wydajność urządzenia zależy od warunków pogodowych i może ew. ulec zmniejszeniu.

Urządzenie ogrzewa objekty i osoby znajdujące się w zasięgu działania.



a	Wysokość	b	Głębokość
c	Szerokość	d	Zakres działania

	IRD 1200	IRD 1800	IRD 2400	IRD 3200
a	2,2 m	2,2 m	2,2 m	2,2 m
b	2,1 m	2,1 m	2,1 m	2,1 m
c	1,55 m	1,95 m	2,35 m	2,75 m
d	8 m ²	12 m ²	16 m ²	21 m ²



Informacja

Wartości odnoszą się do chronionego obszaru zewnętrznego.

Uruchomienie urządzenia



Informacja

W przypadku pierwszego uruchomienia lub po dłuższym okresie niewykorzystania urządzenia może dojść do powstawania nietypowego zapachu.

- Przed ponownym uruchomieniem urządzenia sprawdź stan przewodu zasilającego. W przypadku jakichkolwiek niejasności dotyczących jego stanu zalecamy skontaktowanie się z serwisem.
- Szczególnie w przypadku ustawienia urządzenia na środku pomieszczenia, unikaj takiego ułożenia przewodu zasilającego lub przedłużacza, które może spowodować zagrożenie przewróceniem się. Zastosuj maskownice i mostki kablowe.
- Sprawdź, czy zastosowane przedłużacze są całkowicie rozwinięte.
- Pamiętaj, że urządzenie nie może pracować w pobliżu firan itp.

Montaż baterii w pilocie zdalnego sterowania



Ostrzeżenie przed napięciem elektrycznym

Nie dotykaj gniazda baterii wilgotnymi lub mokrymi rękami.

Wskazówka

Nie eksploatuj urządzenia stosując akumulatory przystosowane do ładowania!
Przed uruchomieniem uwzględnij treść rozdziału „Dane techniczne”.

1. Ściśnij przycisk blokady z boku modułu baterii i wyciągnij moduł baterii z pilota zdalnego sterowania.
2. Zamontuj w module baterie CR 2025 i ponownie zamontuj moduł baterii w pilocie zdalnego sterowania.

Podłączanie przewodu

- Podłącz gniazdo przewodu zasilania elektrycznego do odpowiednio zabezpieczonego gniazda.
- Ułóż kabel sieciowy za urządzeniem. Nigdy nie układaj kabel przed urządzeniem.

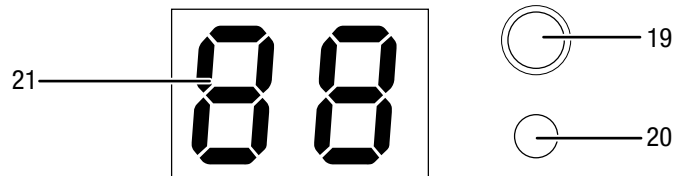
Obsługa



Informacja

Urządzenie ogrzewa po dokonaniu zmian i ustawień za pośrednictwem pilota zdalnego sterowania.

Wyświetlacz



Nr	Oznaczenie	Znaczenie
19	Kontrolka pracy	Błyska na czerwono bezpośrednio po włączeniu urządzenia włącznikiem. Świeci światłem czerwonym po włączeniu urządzenia za pomocą pilota zdalnego sterowania.
20	Dioda LED Timera	Świeci światłem zielonym w trakcie działania timera.
21	Wyświetlacz segmentowy	Wskaźnik stopnia grzania: P0 = urządzenie w trybie czuwania Standby P1 = stopień 1 P2 = stopień 2 P3 = stopień 3 Wskaźnik liczby godzin w trakcie programowania programatora czasowego Timer



Ostrzeżenie

To urządzenie grzewcze nie jest wyposażone w regulator docelowej temperatury pomieszczenia.



Informacja

Aktywowanie funkcji powoduje pojawienie się sygnału dźwiękowego.



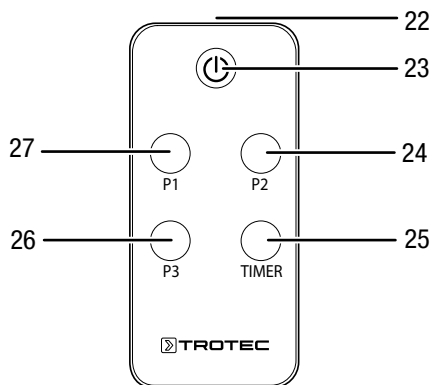
Informacja

Wyłączenie urządzenia za pośrednictwem pilota powoduje przejście urządzenia do trybu czuwania. Jeżeli tryb czuwania urządzenia nie będzie wykorzystywany, wyłącz urządzenie za pomocą włącznika (2).

Pilot zdalnego sterowania

Wszystkie ustawienia urządzenia mogą zostać wykonane tylko za pomocą dołączonego pilota zdalnego sterowania.

Z tego względu przechowuj pilota zdalnego sterowania w bezpiecznym miejscu, ponieważ bez niego, eksploatacja urządzenia nie będzie możliwa. W przypadku braku pilota, może on zostać zakupiony w firmie Trotec jako część zamienna.



Nr	Oznaczenie	Znaczenie
22	Nadajnik	Wysyła sygnały do urządzenia.
23	Włącznik/ wyłącznik	Włączanie lub wyłączanie urządzenia
24	Przycisk P2	Włączenie stopnia ogrzewania 2
25	Przycisk programatora TIMER:	Funkcja timera Automatyczne wyłączenie w kroku co 1 godz. do 24 godz.
26	Przycisk P3	Włączenie stopnia ogrzewania 3
27	Przycisk P1	Włączenie stopnia ogrzewania 1

Moc grzewcza wynosi w poszczególnych stopniach 33 % (stopień 1), 66 % (stopień 2) lub 100 % (stopień 3):

Moc grzewcza	IRD 1200	IRD 1800	IRD 2400	IRD 3200
P1 = Stopień 1	400 W	600 W	800 W	1070 W
P2 = Stopień 2	800 W	1200 W	1600 W	2140 W
P3 = Stopień 3	1200 W	1800 W	2400 W	3200 W



Informacja

Wyłączenie urządzenia za pośrednictwem pilota powoduje przejście urządzenia do trybu czuwania. Jeżeli tryb czuwania urządzenia nie będzie wykorzystywany, wyłącz urządzenie za pomocą włącznika (2).

Włączanie urządzenia

Urządzenie może zostać włączone po przeprowadzeniu montażu i instalacji opisanych w rozdziale "Uruchomienie".

- Ustaw włącznik (2) urządzenia w położeniu I.
 - ⇒ Kontrolka pracy (19) błyska
 - ⇒ Urządzenie znajduje się w trybie czuwania.
- Naciśnij włącznik (23) na pilocie zdalnego sterowania.
 - ⇒ Wskaźnik segmentowy (21) wskazuje P0.
 - ⇒ Kontrolka pracy (19) jest włączona.
 - ⇒ Urządzenie jest włączone, lecz ogrzewanie jeszcze nie działa.
- Naciśnij odpowiedni przycisk (24, 26, 27) pilota zdalnego sterowania w celu ustawienia odpowiedniego stopnia pracy.
 - ⇒ Urządzenie ogrzewa.
 - ⇒ Wskaźnik segmentowy (21) wskaże wybrany stopień pracy ogrzewania.
 - ⇒ Kontrolka pracy (19) świeci w trakcie pracy światłem ciągłym.

Ustawianie Timera

Timer pozwala na zaprogramowanie wyłączenia dowolnego stopnia grzania w kroku co 1 godzinę do 24 godzin.

Stopień pracy może być zmieniony w trakcie programowania Timera. Program Timera pozostanie aktywny.

- ✓ Urządzenie jest włączone.
 - ✓ Stopień pracy jest ustawiony.
- Naciskaj przycisk programatora czasowego *TIMER* (25), aż do potwierdzenia odpowiedniej liczby godzin do automatycznego wyłączenia urządzenia.
 - ⇒ Kontrolka LED Timer (20) świeci.
 - ⇒ Wyświetlacz segmentowy (21) wskazuje liczbę godzin do automatycznego wyłączenia.
 - ⇒ Timer jest zaprogramowany i urządzenie wyłączy się po zadany czasie.
 - W celu usunięcia ustawienia, za pomocą przycisku *TIMER* (25) ustaw liczbę godzin 00.
 - ⇒ Błyszający wskaźnik segmentowy (21) podaje liczbę godzin 00.
 - ⇒ Timer został usunięty.

Wyłączenie z eksploatacji



Ostrzeżenie przed napięciem elektrycznym

Nie dotykaj wtyczki sieciowej wilgotnymi lub mokrymi rękami.



Informacja

Wyłączenie urządzenia za pośrednictwem pilota powoduje przejście urządzenia do trybu czuwania. Jeżeli tryb czuwania urządzenia nie będzie wykorzystywany, wyłącz urządzenie za pomocą włącznika (2).

- Wyłącz urządzenie naciskając włącznik (23) na pilocie zdalnego sterowania. Kontrolka pracy błyska. Następnie ustaw włącznik (2) urządzenia w położeniu 0.
- Odczekaj do całkowitego schłodzenia się urządzenia.
- Odłącz urządzenie od sieci wyciągając wtyczkę z gniazda sieciowego. Chwytaj za wtyczkę, nie za kabel.
- Oczyszcz urządzenie zgodnie z treścią rozdziału "Konserwacja".
- Magazynowania urządzenia organizuj zgodnie z rozdziałem "Transport i magazynowanie".

Błędy i usterki



Ostrzeżenie przed napięciem elektrycznym

Czynności, wymagające otwarcia urządzenia, mogą być przeprowadzane wyłącznie przez autoryzowany serwis lub przez producenta.

Wskazówka

Po zakończeniu wszystkich czynności konserwacyjnych i naprawczych odczekaj co najmniej 3 minuty. Ponownie włącz urządzenie dopiero po upływie tego czasu.

Prawidłowość działania urządzenia została wielokrotnie sprawdzona w ramach procesu produkcyjnego. W przypadku występowania usterek przeprowadź czynności kontrolne według poniższej listy:

Odgłosy (klikanie) przy wyłączeniu lub schładzaniu się urządzenia:

- Objaw taki nie oznacza usterki lub błędu. Metalowe elementy urządzenia rozszerzają się lub kurczą pod wpływem ciepła, co powoduje powstawanie odgłosów. Jest to normalny proces. Nie ma potrzeby wykonywania jakichkolwiek czynności.

Urządzenie nie uruchamia się:

- Sprawdź przyłącze elektryczne.
- Sprawdź, czy wtyczka lub przewód sieciowy nie jest uszkodzony. W przypadku stwierdzenia uszkodzeń, nie próbuj ponownie uruchamiać urządzenia.
W przypadku uszkodzenia przewodu zasilania elektrycznego urządzenia, w celu uniknięcia zagrożenia, naprawa może być wykonana wyłącznie przez producenta lub serwis producenta albo wykwalifikowanego pracownika.
- Sprawdź zabezpieczenia elektryczne po stronie zasilania.
- Jeżeli urządzenie nie zacznie pracować, zleć kontrolę techniczną systemu elektrycznego w wykwalifikowanym serwisie lub u producenta.

Urządzenie nie wytwarza ciepła:

- Element grzewczy jest ew. uszkodzony. Zleć wymianę uszkodzonego elementu grzewczego w wykwalifikowanym serwisie.
- Sprawdź wskazanie wyświetlacza segmentowego stopnia ogrzewania. Wskazanie *P0* oznacza, że urządzenie znajduje się w trybie czuwania.
Włącz urządzenie, ustawiając inny stopień pracy pomiędzy *P1* a *P3*.
- Sprawdź włącznik urządzenia. Jeżeli włącznik jest ustawiony w położeniu 0, urządzenie jest wyłączone.
Włącz urządzenie.
- Sprawdź kontrolkę działania. Błyskanie kontrolki kolorem czerwonym oznacza, że urządzenie znajduje się w trybie czuwania.
Włącz urządzenie wybierając stopień ogrzewania za pośrednictwem pilota zdalnego sterowania.
- Skontaktuj się z serwisem elektrycznym.

Wydajność ogrzewania jest zbyt niska.

- Silny wiatr lub niskie temperatury na zewnątrz mogą negatywnie wpływać na wydajność ogrzewania urządzenia.
- Sprawdź, czy urządzenie jest zamontowane w prawidłowej pozycji. Urządzenie jest ew. zamontowane zbyt wysoko lub kątem nachylenia jest nieprawidłowy.
- Urządzenie jest zbyt małe do ogrzewanego obszaru.
- Element grzewczy jest ew. uszkodzony. Zleć wymianę uszkodzonego elementu grzewczego w wykwalifikowanym serwisie.

Zadziałał wyłącznik różnicowoprądowy lub inny:

- Sprawdź bezpiecznik. W razie potrzeby wyłącz inne odbiorniki elektryczne w celu obniżenia obciążenia sieci zasilania.
- Skontaktuj się z serwisem elektrycznym.

W trakcie włączania urządzenie lekko wibruje przez krótki okres czasu:

- Lekkie wibracje w trakcie włączania są normalnym objawem pracy. Nie ma potrzeby wykonywania jakichkolwiek czynności.

Urządzenie nie reaguje na polecenia kierowane za pośrednictwem zdalnego sterowania:

- Sprawdź, czy odległość pomiędzy pilotem a urządzeniem nie jest zbyt duża i, w razie potrzeby, zmniejsz ją.
- Sprawdź, czy pomiędzy urządzeniem a pilotem zdalnego sterowania nie znajdują się inne przedmioty jak np. meble lub ściany. System działa pod warunkiem zapewnienia wzrokowego kontaktu pomiędzy urządzeniem a pilotem zdalnego sterowania.
- Sprawdź stopień naładowania baterii i, w razie potrzeby, wymień je.
- Sprawdź prawidłowość polaryzacji baterii, jeżeli zostały one właśnie wymienione.

Urządzenie nie pracuje prawidłowo mimo przeprowadzenia wszystkich czynności kontrolnych:

Skontaktuj się z serwisem. Dostarcz urządzenie do naprawy w autoryzowanym serwisie producenta.

Konserwacja**Czynności przed rozpoczęciem konserwacji****Ostrzeżenie przed napięciem elektrycznym**

Nie dotykaj wtyczki sieciowej wilgotnymi lub mokrymi rękami.

- Wyłącz urządzenie.
- Odłącz urządzenie od sieci wyciągając wtyczkę z gniazda sieciowego. Chwytaj za wtyczkę, nie za kabel.
- Odczekaj do całkowitego schłodzenia się urządzenia.

**Ostrzeżenie przed napięciem elektrycznym**

Czynności, wymagające otwarcia urządzenia, mogą być przeprowadzane wyłącznie przez autoryzowany serwis lub przez producenta.

Czyszczenie urządzenia

Czyść urządzenie za pomocą wilgotnego, miękkiego i niepostrzępionego kawałka tkaniny. Zwróć uwagę, aby do wnętrza obudowy nie przedostała się wilgoć. Nie dopuszczaj do zawilgocenia elementów elektrycznych. Do nawilżenia tkaniny nie stosuj agresywnych środków czyszczących jak np. rozpylacze czyszczące, rozpuszczalniki, środki zawierające alkohol lub środki szorujące.

Po zakończeniu czyszczenia wytrzyj obudowę do sucha.

Załącznik techniczny
Dane techniczne

Parametr	Wartość			
	IRD 1200	IRD 1800	IRD 2400	IRD 3200
Moc grzewcza (stopień 1 / 2 / 3)	400 / 800 / 1200 W	600 / 1200 / 1800 W	800 / 1600 / 2400 W	1070 / 2140 / 3200 W
Moc grzewcza maks.	1,2 kW	1,8 kW	2,4 kW	3,2 kW
Nominalny pobór prądu	5,2 A	7,8 A	10,4 A	13,9 A
Przyłącze sieciowe	1/N/PE ~ 220 – 240 V / 50 – 60 Hz	1/N/PE ~ 220 – 240 V / 50 – 60 Hz	1/N/PE ~ 220 – 240 V / 50 – 60 Hz	1/N/PE ~ 220 – 240 V / 50 – 60 Hz
Typ wtyczki	CEE 7/4	CEE 7/4	CEE 7/4	CEE 7/4
Stopień ochrony	IP55	IP55	IP55	IP55
Wymiary (głębokość x szerokość x wysokość)	55 x 930 x 200 mm	55 x 1195 x 200 mm	55 x 1460 x 200 mm	55 x 1815 x 200 mm
Minimalna odległość do ścian i przedmiotów:				
górze (montaż ścienny)	30 cm	30 cm	30 cm	30 cm
górze (montaż sufitowy)	19,5 cm	19,5 cm	19,5 cm	19,5 cm
dół:	220 cm	220 cm	220 cm	220 cm
bok:	20 cm	20 cm	20 cm	20 cm
przód:	100 cm	100 cm	100 cm	100 cm
Masa	8 kg	9,5 kg	11,5 kg	13,5 kg
Typ akumulatora	CR 2025 / 3V	CR 2025 / 3V	CR 2025 / 3V	CR 2025 / 3V

Utylizacja

Zawsze utylizuj materiały opakowaniowe zgodnie z przepisami ochrony środowiska i z lokalnymi przepisami dotyczącymi utylizacji.



Symbol przekreślonego kosza oznacza, że urządzenie oraz powiązane komponenty (np. pilot zdalnego sterowania), po zakończeniu eksploatacji muszą być utylizowane zgodnie z dyrektywą dotyczącą starych urządzeń elektrycznych i elektronicznych (2012/19/UE) oraz zgodnie z lokalnymi przepisami. Utylizacja z odpadami gospodarstwa domowego jest zabroniona.

Urządzenie może zostać bezpłatnie zwrócone do najbliższego punktu odbioru zużytych urządzeń elektrycznych i elektronicznych. Odpowiednie adresy dostępne są w urzędach miejskich lub gminnych. Strona internetowa <https://hub.trotec.com/?id=45090> zawiera informacje dotyczące możliwości zwrotu towaru na terenie wielu krajów UE. W przeciwnym razie skontaktuj się z jednostką odpowiedzialną za utylizację zużytych urządzeń, uprawnioną do działania na terenie kraju eksploatacji urządzenia.

Specjalna utylizacja urządzeń elektrycznych i elektronicznych pozwala na ponowne zastosowanie użytych materiałów, sortowanie zastosowanych materiałów lub inne rodzaje wykorzystania starych urządzeń. Procedury te pozwalają także na ograniczenie niekorzystnego wpływu zastosowanych materiałów na środowisko naturalne oraz na zdrowie ludzi.



Symbol przekreślonego kosza oznacza, że baterie lub akumulatory po zakończeniu eksploatacji nie mogą być utylizowane wraz z odpadami gospodarstwa domowego. W przypadku wyposażenia urządzenia w baterie lub akumulatory zawierające rtęć, kadm lub ołów, pod symbolem kosza na odpady umieszczone będzie odpowiednie oznaczenie pierwiastka chemicznego (Hg, Cd lub Pb). Nie pozostawiaj baterii lub zawierających baterie urządzeń elektrycznych i elektronicznych bez nadzoru w miejscach publicznych w celu uniknięcia zanieczyszczenia środowiska naturalnego. Baterie i akumulatory, zgodnie z rozporządzeniem (UE) 2023/1542 PARLAMENTU EUROPEJSKIEGO I RADY EUROPEJSKIEJ z 12 czerwca 2023, dotyczącym baterii i zużytych baterii, na terenie Unii Europejskiej muszą być utylizowane w odpowiednich punktach odbioru. Wymontuj baterie/akumulatory i utylizuj je oddzielnie zgodnie z obowiązującymi przepisami prawnymi.

Trotec GmbH

Grebber Str. 7
52525 Heinsberg
Germany

☎ +49 2452 962-0

☎ +49 2452 962-200

✉ online@trotec.com

www.trotec.com