

IRD 1200 / IRD 1800 / IRD 2400 / IRD 3200

TR

TALİMATLAR
RADYANT ISITICI



İçindekiler

Bu kılavuzu kullanma hakkında notlar.....	2
Kullanım hatalarına ilişkin bilgiler - Güvenlik.....	3
Cihaz fonksiyonlarıyla ilgili tanıtıcı ve temel bilgiler.....	5
Taşıma ve nakliye sırasında dikkat edilecek hususlar.....	6
Bağlantı veya montaj.....	6
Kullanım.....	11
Hatalar ve arızalar.....	12
Kullanıcının kendi yapabileceği bakım, onarım veya ürünün temizliğine ilişkin bilgiler.....	13
Teknik ek.....	14
Tasfiye.....	15

Bu kılavuzu kullanma hakkında notlar

Semboller



Elektrik gerilimine karşı uyarı

Bu sembol, elektrik gerilimi nedeniyle insanların hayatına ve sağlığına yönelik oluşan tehlikelere karşı uyarıda bulunur.



Sıcak yüzeye karşı uyarı

Bu sembol, sıcak yüzeyler nedeniyle insanların hayatına ve sağlığına yönelik oluşan tehlikelere karşı uyarıda bulunur.



Uyarı

Sinyal sözcüğü, önlenmediği takdirde ölüm veya ağır bir yaralanmaya neden olabilecek orta risk derecesindeki bir tehlikeyi tanımlar.



Dikkat

Sinyal sözcüğü, önlenmediği takdirde hafif veya orta bir yaralanmaya neden olabilecek düşük risk derecesindeki bir tehlikeyi tanımlar.

Not

Sinyal sözcüğü, önemli bilgilere işaret eder (örn. maddi hasarlar), fakat tehlikelere işaret etmez.



Bilgi

Bu sembolün bulunduğu notlar, çalışmalarınızı hızlı ve güvenli şekilde yapmanız konusunda size yardımcı olur.



Kılavuza dikkat ediniz

Bu sembolün bulunduğu notlar, kılavuza dikkat edilmesi gerektiği konusunda sizi uyarır.

Bu kılavuzun ve AB uygunluk beyanının güncel sürümünü aşağıdaki linkten indiriniz:

IRD 1200



<https://hub.trotec.com/?id=41386>

IRD 1800



<https://hub.trotec.com/?id=41387>

IRD 2400

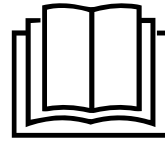


<https://hub.trotec.com/?id=41388>

IRD 3200



<https://hub.trotec.com/?id=41389>



Kullanım hatalarına ilişkin bilgiler - Güvenlik

Bu kılavuzu, cihazı çalıştırmadan/kullanmadan önce dikkatlice okuyunuz ve kılavuzu her zaman kurulum yerinin hemen yakınında veya cihazın üzerinde bulundurunuz.



Uyarı

Tüm güvenlik uyarılarını ve talimatları okuyunuz.

Güvenlik uyarılarına ve talimatlara uymanın ihmal edilmesi, elektrik çarpmasına, yangına ve/veya ağır yaralanmalara neden olabilir.

Daha sonra bakmak için tüm güvenlik uyarılarını ve talimatları saklayınız.

Bu cihaz, gözetim altında veya cihazın güvenli kullanımı hakkında eğitilmiş ve bu nedenle oluşacak tehlikeleri anlamış olmaları durumunda 8 yaşın üstündeki çocuklar ve kısıtlı fiziksel, duyuşal veya mental yeteneklere sahip veya deneyimi ve bilgisi eksik kişiler tarafından kullanılabilir.

Çocuklar cihazla oynamamalıdır. Temizlik ve kullanıcı bakımı, gözetim altında olmayan çocuklar tarafından yapılmamalıdır.



Uyarı

Sürekli olarak denetlenmedikleri sürece 3 yaşın altındaki çocuklar cihazdan uzak tutulmalıdır. 3 yaşından büyük ve 8 yaşından küçük çocuklar, cihazın kendi normal kullanım konumuna yerleştirilmiş veya takılmış olması koşuluyla, gözetim altında olmaları veya cihazın güvenli kullanımı hakkında eğitim almış ve bu nedenle oluşan tehlikeleri anlamış olmaları durumunda cihazı sadece açabilir ve kapatabilir. 3 yaşından büyük ve 8 yaşından küçük çocuklar, fişi prize takamaz, cihazı ayarlayamaz, cihazı temizleyemez ve / veya kullanıcıların yapması gereken bakımı yapamaz.



Uyarı

Bu ısıtma cihazı, oda sıcaklığını ayarlamak için kullanılan bir ekipmanla donatılmamıştır.

- Cihazı patlama tehlikesi altındaki mekânlarda veya bölgelerde çalıştırmayınız ve bu tür yerlere yerleştirmeyiniz.
- Cihazı, agresif atmosferlerde çalıştırmayınız.
- Nemli temizlikten sonra cihazı kurutunuz. Cihazı ıslak durumda çalıştırmayınız.
- Cihazı elleriniz nemli veya ıslakken çalıştırmayınız veya kullanmayınız.
- Cihazı doğrudan su püskürmesine maruz bırakmayınız.
- Cihazın içine asla herhangi bir nesne veya uzuvlarınızı sokmayınız.
- Cihazı ateşleme kaynağı olarak kullanmayınız.
- Çalışma sırasında cihazın üzerini örtmeyiniz.

- Cihaz bir oyuncak değildir. Çocukları ve hayvanları uzak tutunuz.
- Cihazın her kullanımından önce cihazın aksesuarlarını ve bağlantı parçalarını olası hasarlar açısından kontrol ediniz. Arızalı cihazları ve cihaz parçalarını kullanmayınız.
- Cihazın dışında bulunan tüm elektrik kablolarının hasar görmeye karşı (örn. hayvanlar nedeniyle) korunduğundan emin olunuz. Elektrik kabloları veya şebeke bağlantısında hasar varken cihazı kesinlikle kullanmayınız!
- Şebeke bağlantısı, Teknik Ek bölümündeki bilgilere uygun olmalıdır.
- Elektrik fişini düzgün bir şekilde topraklanmış prize takınız.
- Elektrik kablosu için kullanılacak uzatma kablolarını; cihazın bağlantı gücünü, kablo uzunluğunu ve kullanım amacını göz önünde bulundurarak seçiniz. Uzatma kablosunu tamamen açınız. Aşırı elektrik yükü oluşmasına izin vermeyiniz.
- Cihazdaki bakım, temizlik veya onarım çalışmalarından önce, elektrik fişinin tutarak elektrik kablosunu prizden çekiniz.
- Cihazı kullanmadığınız zamanlarda, cihazı kapatınız ve elektrik kablosunu prizden çıkartınız.
- Elektrik fişinde veya elektrik kablosunda hasar tespit ettiyseniz cihazı kesinlikle kullanmayınız. Elektrik kablosu zarar görmüşse, tehlikeleri önlemek için, üretici veya müşteri hizmetleri ya da benzer nitelikte bir kişi tarafından değiştirilmelidir. Arızalı elektrik kabloları insan sağlığı için ciddi tehlike oluşturur!
- Cihazın kurulumu sırasında, teknik bilgiler uyarınca duvarlarla ve nesnelere arasında bırakılacak minimum mesafeye ve depolama ve çalışma koşullarına dikkat ediniz (Teknik ek bölümü).
- Cihazın ışın tarafı ve tekstil ürünleri, perdeler, yataklar ve koltuklar gibi yanıcı tüm maddeler arasında en az 1 metrelik bir emniyet mesafesi bırakınız.
- Taşıma ve/veya bakım çalışmalarından önce cihazı soğumaya bırakınız.
- Cihaz, bir prizin hemen altına yerleştirilmemelidir.
- Düşürülmüşse veya gözle görülür hasar belirtileri varsa cihazı kullanmayı bırakınız.
- CR 2025 düğme tipi pil kullanınız.
- Uzaktan kumandaya şarj edilebilir pil takmayınız.
- Şarj edilemeyen pilleri kesinlikle şarj etmeyiniz.
- Çeşitli pil tipleri ve yeni ve kullanılmış piller birlikte kullanılmamalıdır.
- Pilleri, kutuplarına uygun şekilde pil bölmesine yerleştiriniz.
- Boşalmış pilleri çıkartınız. Piller, çevre açısından tehlikeli maddeler içerir. Pilleri, ulusal yasalara uygun şekilde tasfiye ediniz (bkz. Tasfiye bölümü).

- Cihazı uzun süre kullanmayacaksınız uzaktan kumandadaki pilleri çıkartınız.
- Pil bölmesindeki besleme klemenslerine kesinlikle kısa devre yapmayınız!
- Pilleri yutmayınız! Bir pilin yutulması, 2 saat içinde ağır iç yanıklara neden olabilir! Yanıklar, ölüme neden olabilir!
- Bir pili yuttuğunuza veya pilin başka yollarla vücudunuza girdiğine inanıyorsanız hemen bir doktora gidiniz!
- Yeni ve kullanılmış pilleri ve açık pil bölmesini çocuklardan uzak tutunuz.
- Pil bölmesi güvenli şekilde kapanmazsa, cihazı uzaktan kumandayla kullanmayınız.

Usulüne uygun kullanım

IRD 1200 / IRD 1800 / IRD 2400 / IRD 3200 cihazını üstü örtülü ve üstü açık dış alanlardaki yüzeylerin ısıtılması için kullanınız.

Usulüne uygun kullanıma dahil olanlar:

- Aşağıdaki alanlardaki yüzeylerin ısıtılması
 - Depo alanları,
 - Şantiye bölümleri,
 - Konteynırlar,
 - Gastronomi,
 - Fuarlar ve etkinlikler,
 - Dış alanlar (örn. teraslar).

Usulüne uygun kullanımın dışındaki bir kullanım, hatalı kullanım olarak kabul edilir.

Makul şekilde öngörülebilir hatalı kullanım

- Cihaz, sadece endüstriyel kullanım için üretilmiştir.
- Cihazın üzerine örn. ıslak elbiseler gibi nesnelere koymayınız.
- Cihazı araçları ısıtmak için kullanmayınız.
- Cihazı benzin, solvent, boya veya kolay tutuşabilen diğer buharların yakınında veya bu tür maddelerin saklandığı odalarda kullanmayınız.
- Cihaz, bebekleri / çocukları veya hayvanları ısıtma cihazı olarak kullanılmamalıdır.
- Cihazı kesinlikle suya batırmayınız.
- Cihazda kendi başınıza yapısal değişiklikler ve ekleme veya tadilat işlemleri yapmayınız.

Personelin niteliği

Bu cihazı kullanan kişiler:

- Nemli ortamlarda elektrikli cihazlarla çalışırken ortaya çıkabilecek tehlikeleri bilmeli.
- Başta Kullanım hatalarına ilişkin bilgiler – Güvenlik bölümü olmak üzere kılavuzu anlamış olmalıdır.

Dış gövdenin açılmasını gerektiren bakım çalışmaları, sadece uzman elektrik servisleri veya üretici tarafından gerçekleştirilmelidir.

Kalan tehlikeler



Elektrik gerilimine karşı uyarı

Elektrikli parçalar üzerindeki çalışmalar sadece yetkili bir uzman şirket tarafından gerçekleştirilmelidir!



Elektrik gerilimine karşı uyarı

Cihaz üzerinde gerçekleştirilecek tüm çalışmalardan önce elektrik fişini prizden çıkartınız! Elektrik fişine nemli ya da ıslak elle dokunmayınız. Elektrik fişinden tutarak elektrik kablosunu elektrik prizinden çekiniz.



Sıcak yüzeye karşı uyarı

Bu cihazın parçaları çok sıcak olabilir ve yanıklara neden olabilir. Çevrede çocuklar ve korunmaya ihtiyacı olan diğer kişiler varsa özel dikkat gösteriniz!



Uyarı

Eğitimsiz kişiler tarafından amacına veya usulüne uygun olmayan şekilde kullanılması durumunda bu cihaz çeşitli tehlikelere neden olabilir! Personel niteliklerine dikkat ediniz!



Uyarı

Cihaz bir oyuncak değildir ve çocukların eline geçmemelidir.



Uyarı

Boğulma tehlikesi!
Ambalaj malzemesini dikkatsizce etrafta bırakmayınız. Çocuklar için tehlikeli bir oyuncakça dönüşebilir.



Uyarı

Hatalı kurulum veya yerleştirme durumunda yangın tehlikesi bulunmaktadır.



Uyarı

Kızılötesi ışınlar nedeniyle yaralanma tehlikesi!
Cihazın yakınında uzun süre durmayınız. Cihaza direkt olarak uzun süre bakmayınız. Asgari mesafelere uyunuz.



Uyarı

Aşırı ısınma ve yangın tehlikesini önlemek için cihazın üzeri örtülmemelidir!

Acil durumda yapılması gerekenler

1. Cihazı kapatınız.
2. Elektrik fişini prizden çekerek cihazı elektrik şebekesinden ayırınız. Bu sırada fişin ve kabloyu tutmayınız.
3. Arızalı bir cihazı tekrar elektrik şebekesine bağlamayınız.

Cihaz fonksiyonlarıyla ilgili tanıtıcı ve temel bilgiler

Cihaz açıklaması

Radyant ısıtıcı (Blacklight), ışık yaymadan hızlı şekilde ısı üretmek için kullanılır.

Cihaz, kızılötesi ışınlarla ısı üretme prensibini temel alır. Bu sırada, insanlar veya nesnelere direkt olarak ısıtılır.

Cihaz, alüminyum içine gömülmüş bir paslanmaz çelik ısıtma spirali üzerinden kendi ısıma enerjisini büyük oranda uzun dalgalı kızılötesi spektrumda yayar. Cihaz, kırmızı ışık sayesinde gözleri hiç kamaştırmadan çalışır. Bunun dışında, ısı üretme şekli de elektrik tasarrufu sağlar. Tam ısıtma gücüne ancak yaklaşık 10 dakikalık çalışmadan sonra ulaşılır. Bu nedenle cihazın etki prensibi *gecikmeli* olarak sınıflandırılır.

Maksimum etki alanı yaklaşık 2,7 metredir. Rüzgâr ve hava akışı nedeniyle etki alanı kısalmalı ve bu nedenle kullanım alanı olarak rüzgâra karşı korumalı dış alanlar önerilir.

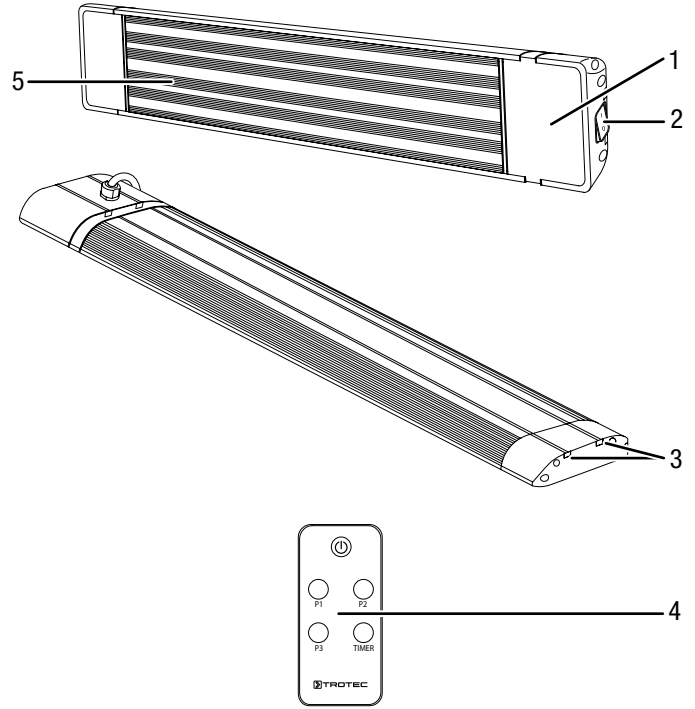
3 ısıtma kademesi uzaktan kumanda ile ayarlanabilir.

Cihaz, çalışmayı iki adet renkli LED yardımıyla gösterir.

Cihaz, zamanlayıcı fonksiyonu aracılığıyla otomatik olarak zaman gecikmeli şekilde kapatılabilir.

- Rüzgâra karşı korumalı alanlarda dış kullanım için uygundur
- Su sıçramasına karşı korumalı (IP55)
- Duvar ve tavan montajı için uygundur
- Açısı ayarlanabilir
- Toz girdabı oluşturmaz (alerjisi olanlar için uygundur)

Cihazın görünümü



No.	Tanım
1	Uzaktan kumanda için kızılötesi alıcılı ekran
2	Açma/Kapatma düğmesi
3	Cihaz tutucusu için kılavuz ray
4	Uzaktan kumanda
5	Alüminyum kapak

Taşıma ve nakliye sırasında dikkat edilecek hususlar

Not

Düzgün olmayan bir şekilde depolar veya taşırsanız cihaz hasar görebilir.
Cihazın taşınması ve depolanmasıyla ilgili bilgilere dikkat ediniz.

Taşıma

Her taşıma işleminden **önce** şu uyarılara dikkat ediniz:

- Cihazı kapatınız.
- Elektrik fişini prizden çekerek cihazı elektrik şebekesinden ayırınız. Bu sırada fişin ve kablo tutmayınız.
- Elektrik kablosunu çekme halatı olarak kullanmayınız.
- Cihazı yeterince soğumaya bırakınız.

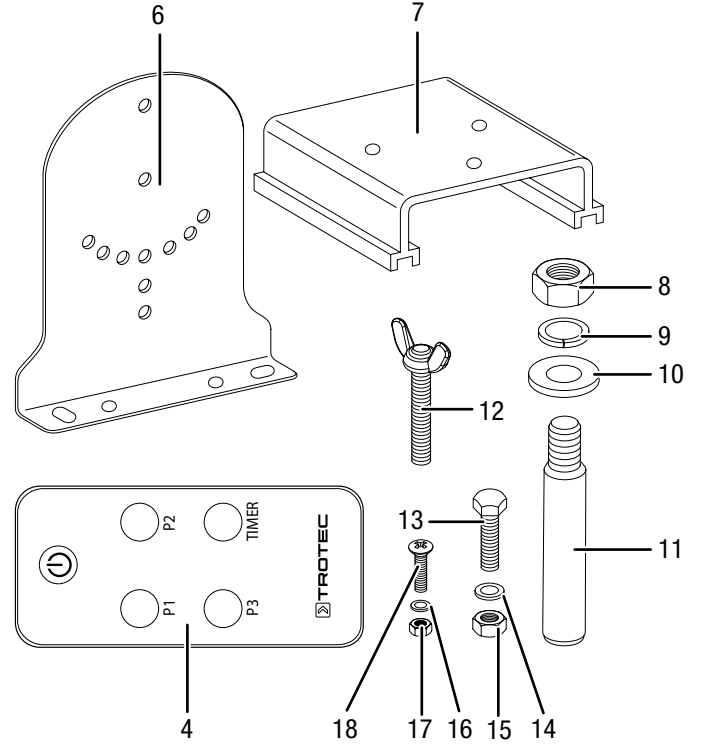
Depolama

Cihazı kullanmadığınız zamanlarda aşağıdaki depolama koşullarına uyunuz:

- Cihazı kuru, donmaya ve ısıya karşı korunmuş şekilde depolayınız.
- Cihazı tozdan ve doğrudan güneş ışığından korunan bir yerde dik bir pozisyonda depolayınız.
- Gerekirse, içeri giren toza karşı cihazı bir kılıfla koruyunuz.
- Uzaktan kumandadaki pilleri çıkartınız.

Bağlantı veya montaj

Teslimat kapsamı



- 1 x cihaz (şekli yok)
- 4 x sabitleme köşebendi (6)
- 2 x cihaz tutucusu (7)
- 4 x M8 altı köşeli somun (8)
- 4 x Ø 8,1 mm yaylı pul (9)
- 4 x Ø 8,4 mm rondela (10)
- 4 x M8 dişli çelik ankraj (11)
- 2 x M6 kelebek vida (12)
- 4 x M6 altı köşeli vida (13)
- 4 x Ø 6,1 mm yaylı pul (14)
- 4 x M6 altı köşeli somun (15)
- 4 x Ø 4,1 mm yaylı pul (16)
- 4 x M4 altı köşeli somun (17)
- 4 x M4 yıldız cıvata (18)
- 1 x uzaktan kumanda (4)
- 1 x kılavuz (şekli yok)

Cihazın ambalajından çıkartılması

1. Kartonu açınız ve cihazı çıkartınız.
2. Ambalajı cihazdan komple çıkartınız.
3. Elektrik kablosunu komple açınız. Elektrik kablosunun zarar görmemiş olmasına dikkat ediniz ve açarken kabloya zarar vermeyiniz.

Montaj



Elektrik gerilimine karşı uyarı

Hatalı montaj nedeniyle yaralanma tehlikesi!
Montaj için, yerel veya ulusal yönetmelikler mevcut olabilir. Montajın bir elektrik teknisyenine yaptırılmasını öneriyoruz.

Cihaz, duvara ve tavana montaj için uygundur. Kurulum için şu direktiflere dikkat ediniz:



Uyarı

Yanlış kurulum nedeniyle yangın tehlikesi!
Gerekli asgari mesafelere uyulmazsa yangın tehlikesi bulunmaktadır.
Montaj ve Bağlantı veya montaj bölümündeki Kurulum alt bölümüne ve Teknik ek bölümündeki teknik verilere dikkat ediniz.

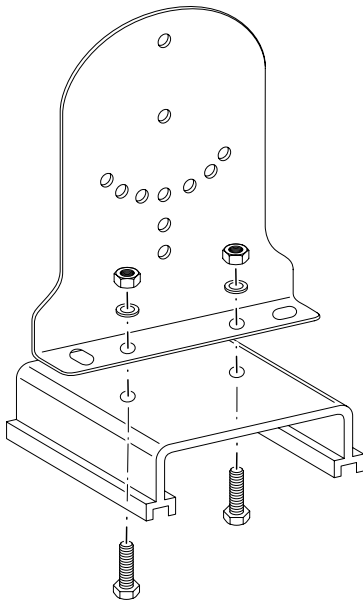
Duvar/tavan aparatının takılması



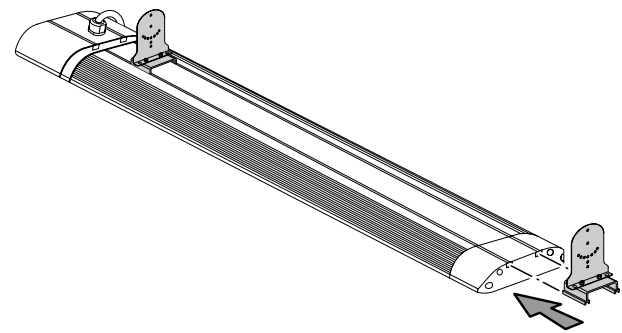
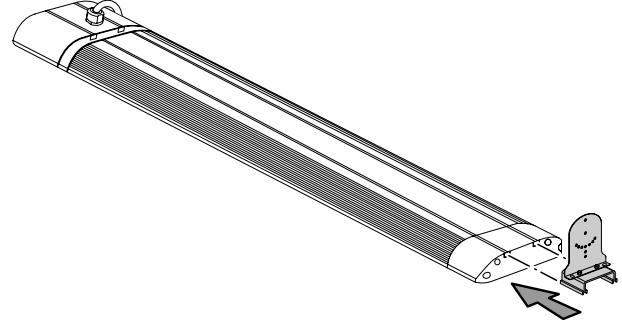
Bilgi

Montaj sırasında izlenecek yöntem tüm cihazlarda aynıdır.

- ✓ İşlem için uygun bir alet kullanınız.
1. Birer cihaz tutucusunu ve sabitleme köşebendini iki orta altı köşeli civata (M6), altı köşeli somun (M6) ve yaylı pullarla (Ø 6,1 mm) bağlayınız.



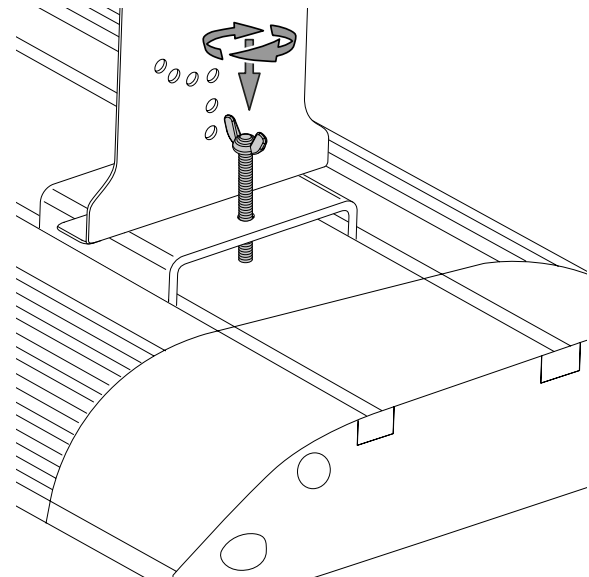
2. İkinci cihaz tutucusunu ikinci sabitleme köşebendine bağlayınız.
3. İki cihaz tutucusunu arka arkaya kılavuz rayın içine doğru itiniz. Cihaz tutucularını elektrik kablosu üzerinden kılavuz rayın içine **itmeme**ye dikkat ediniz.



4. Tutucular istenildiği gibi ayarlanabilir. Önerilen mesafeleri aşağıdaki tabloda bulabilirsiniz:

Tutucuların mesafesi	IRD 1200	IRD 1800	IRD 2400	IRD 3200
Minimum	400 mm	600 mm	800 mm	1100 mm
Maksimum	930 mm	1195 mm	1460 mm	1815 mm

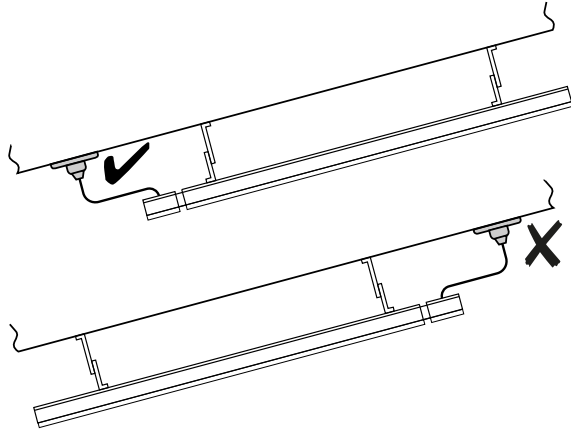
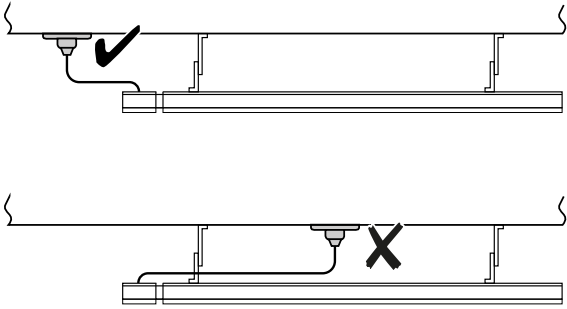
5. Cihaz tutucularını kilitlemek için cihazdaki iki kelebek vidayı sıkınız.



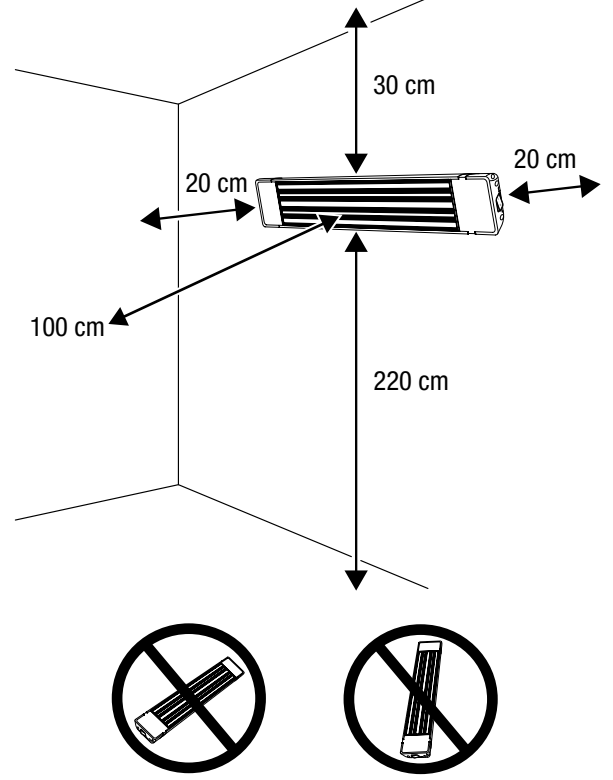
Kurulum

Cihazın kurulumu sırasında, Teknik Bilgiler bölümü uyarınca duvarlarla ve nesnelere arasında bırakılacak minimum mesafelere dikkat ediniz.

- Zemine en az 220 cm ve en çok 270 cm mesafe
- Öne doğru veya nesnelere en az 100 cm mesafe
- Duvar montajında tavana en az 30 cm mesafe veya duvar montajında teknik olarak gereken 19,5 cm
- Yanlara doğru en az 20 cm mesafe
- Cihazı doğrudan bir duvar prizinin önüne kurmayınız. Priz, cihazın yanında olmalıdır. Eğik bir duvara montaj durumunda, priz cihazın alt tarafında olmalıdır.



- Cihazı direkt olarak bir kapının arkasına kurmayınız.
- Öne doğru asgari mesafenin, örn. vantilatörler, lambalar veya fiskiye sistemleri gibi tavana monta edilmiş nesnelere için de geçerli olduğuna lütfen dikkat ediniz.



Bilgi

Tavana montaj sırasında, sabitleme köşebendinin uzunluğu nedeniyle tavana mesafenin 19,5 cm olduğuna lütfen dikkat ediniz.

Duvara montaj sırasında, tavana olan asgari mesafe 30 cm'dir.

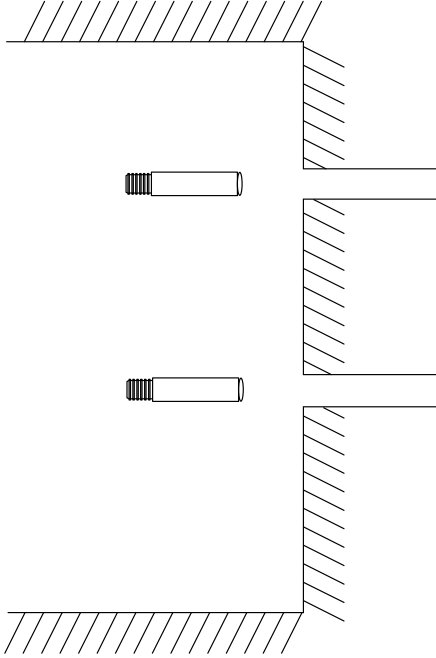
Kurulum için aşağıdakilere ihtiyacınız bulunmaktadır:

- Delikleri işaretlemek için bir kurşun kalem
- Uygun bir matkap
- Duvar özelliğine ve cihazın ağırlığına uygun dübellere
- Bir tornavida
- Bir su terazisi

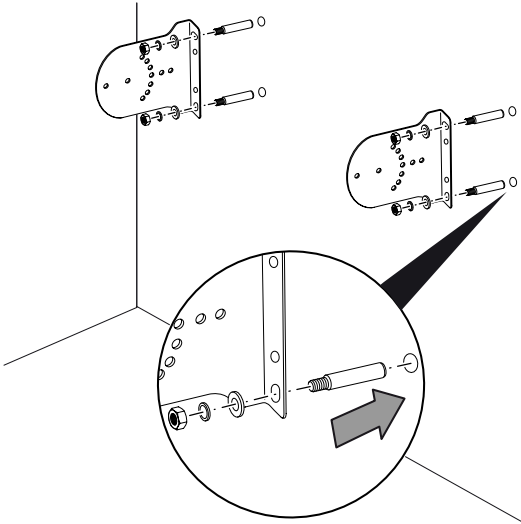
Not

Cihazı kurmak için ikinci bir kişiden yardım alınız.

1. Cihazdaki tutucuların mesafesini ölçünüz ve deliklerin mesafesi için bu ölçüyü uygun şekilde kullanınız.
2. Duvara veya tavana delikleri işaretleyiniz. Sabitleme köşebentini **dik konumda** takmanız gerektiğine dikkat ediniz.
3. İşaretli yerlerde duvara / tavana delikler deliniz.

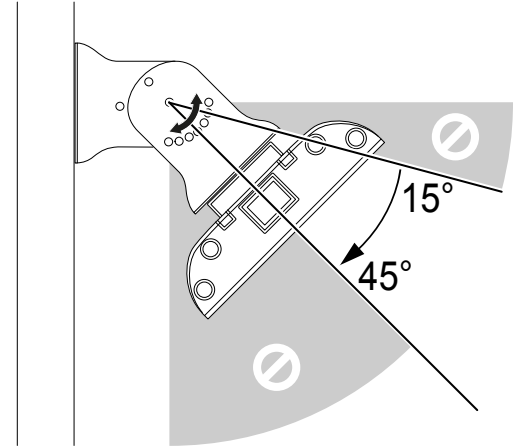
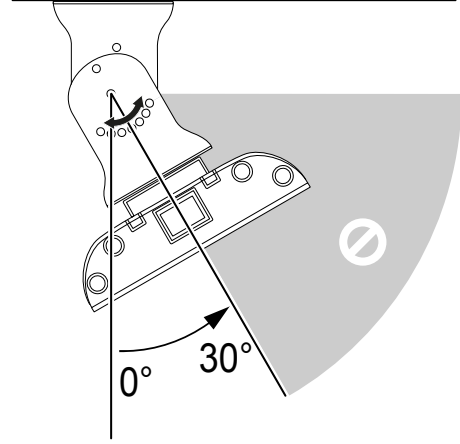


4. Deliklere uygun dübeller yerleştiriniz.
5. Sabitleme köşebentlerini duvara / tavana vidalayınız.

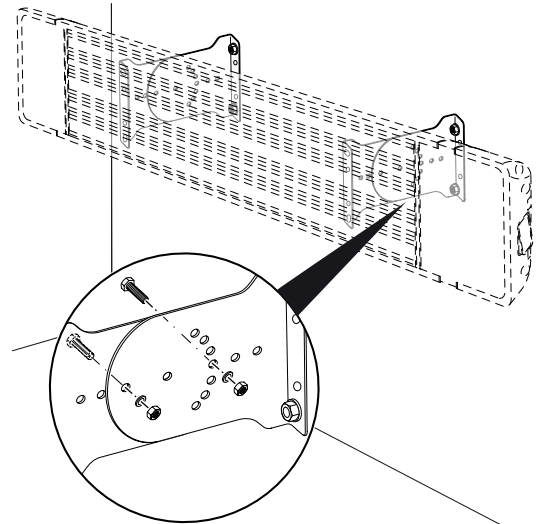


6. Sabitleme köşebentlerini sıkı oturma açısından kontrol ediniz.

7. Cihaz; 0°, 15°, 30° veya 45°'lik bir eğim açısı ile monte edilebilir.
Duvara montaj sırasında eğim açısının 15°, 30° veya 45° ve tavana montaj sırasında 0°, 15° veya 30° olması gerektiğine lütfen dikkat ediniz.



8. Cihazdaki ve duvardaki / tavadaki sabitleme köşebentlerini istediğiniz eğim açısında birbirine bağlayınız. Her taraf için iki yıldız civata, iki küçük altı köşeli somun (M4) ve yaylı pul (Ø 4,1 mm) kullanınız.



9. Cihazı sıkı oturma açısından kontrol ediniz.

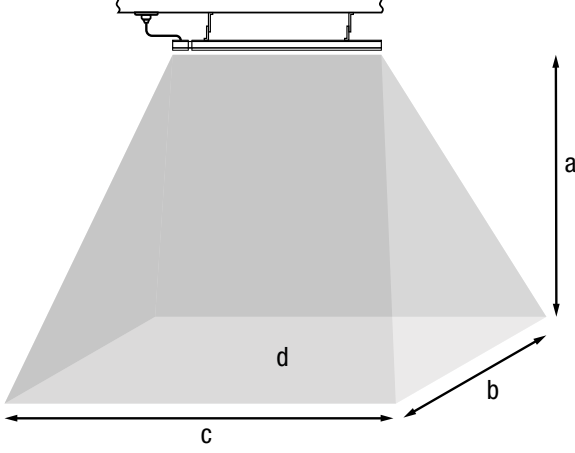
Etki alanı



Bilgi

Dış alanlarda, etki alanının hava koşulları tarafından etkilendiğine ve duruma bağlı olarak küçülebileceğine dikkat ediniz.

Cihaz, belirli bir etli alanındaki nesnelere ve insanları ısıtır.



a	Yükseklik	b	Derinlik
c	Genişlik	d	Etki alanı

	IRD 1200	IRD 1800	IRD 2400	IRD 3200
a	2,2 m	2,2 m	2,2 m	2,2 m
b	2,1 m	2,1 m	2,1 m	2,1 m
c	1,55 m	1,95 m	2,35 m	2,75 m
d	8 m ²	12 m ²	16 m ²	21 m ²



Bilgi

Değerler, korumalı dış alanı temel alır.

Bağlantı veya montaj



Bilgi

İlk çalıştırma sırasında veya cihaz uzun süre kullanılmadığı zaman koku oluşumu meydana gelebilir.

- Cihazı tekrar çalıştırmadan önce elektrik kablosunun durumunu kontrol ediniz. Cihazın kusursuz durumda olduğundan şüphe duyarsanız müşteri hizmetlerini arayınız.
- Özellikle cihazı odanın ortasına yerleştirirseniz, elektrik kablosunu veya diğer kabloları döşerken kablolarla takılıp düşme tehlikesini engelleyiniz. Kablo köprülerinden kaçınınız.
- Kablo uzatmalarının tamamen açılmış ve çözülmüş durumda olduğundan emin olunuz.
- Direkt olarak yakın alanda perde veya benzer nesnelere bulunmamasına dikkat ediniz.

Pillerin uzaktan kumandaya takılması



Elektrik gerilimine karşı uyarı

Pil bölmesine nemli ya da ıslak elle dokunmayınız.

Not

Cihazı, şarjlı pillerle çalıştırmayınız!

Bağlantı veya montaj sırasında teknik bilgilere dikkat ediniz.

1. Pil bölmesinin yanındaki kilidi içeri doğru bastırınız ve pil bölmesini uzaktan kumandadan çekiniz.
2. Pil bölmesine CR 2025 tipinde bir pil takınız ve pil bölmesini uzaktan kumandanın içine itiniz.

Elektrik kablosunun bağlanması

- Elektrik fişini kurallara uygun şekilde, sigortalı bir prize takınız.
- Elektrik kablosunu cihazın arkasına döşeyiniz. Kablonun kesinlikle cihazın önünden geçirilmesine dikkat ediniz!

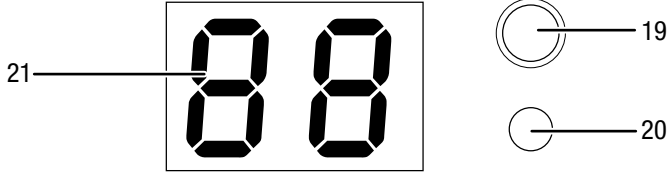
Kullanım



Bilgi

Cihaz sadece, ayarları uzaktan kumanda üzerinden yaparsanız ısıtır.

Ekran



No.	Tanım	Anlamı
19	Çalışma lambası	Cihaz, Açma/Kapatma düğmesi ile açılmışsa kırmızı renkte yanıp söner. Cihaz uzaktan kumanda ile açılmışsa sürekli olarak kırmızı renkte yanar.
20	Timer (Zamanlayıcı) LED'i	Zamanlayıcı aktifken sürekli olarak yeşil renkte yanar.
21	Segmentli gösterge	Isıtma kademesi göstergesi: P0 = Cihaz bekleme modunda P1 = 1. kademe P2 = 2. kademe P3 = 3. kademe Zamanlayıcı programlanırken saat sayısı göstergesi



Uyarı

Bu ısıtma cihazı, oda sıcaklığını ayarlamak için kullanılan bir ekipmanla donatılmamıştır.



Bilgi

Bir ayar etkinleştirildiğinde bir sinyal sesi duyulur.



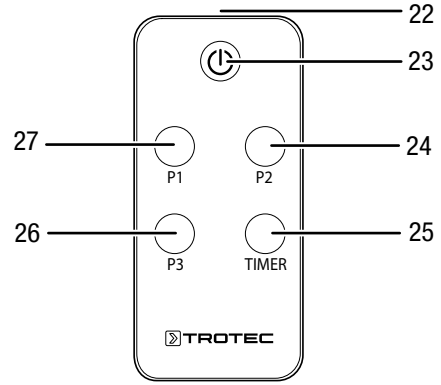
Bilgi

Cihazı uzaktan kumanda üzerinden kapatırsanız, cihaz Bekleme modundadır. Bekleme moduna ihtiyaç duymuyorsanız, cihazı Açma/Kapatma düğmesi (2) ile kapatabilirsiniz.

Uzaktan kumanda

Cihazın ayarları sadece, teslimat kapsamında bulunan uzaktan kumanda ile yapılabilir.

Bu nedenle uzaktan kumandayı güvenli şekilde saklayınız, aksi taktirde cihazı bir daha çalıştıramazsınız. Her şeye rağmen uzaktan kumandayı kaybederseniz, Trotec'ten yedek parça olarak sipariş edebilirsiniz.



No.	Tanım	Anlamı
22	Verici	Cihaza sinyaller gönderir.
23	Açma/Kapatma tuşu	Cihazı açma ve kapatma
24	P2 tuşu	2. kademe ısıtma gücünün seçilmesi
25	TIMER (ZAMANLAYICI) tuşu	Zamanlayıcı fonksiyonu 24 saate kadar 1 saatlik adımlarla otomatik kapatma
26	P3 tuşu	3. kademe ısıtma gücünün seçilmesi
27	P1 tuşu	1. kademe ısıtma gücünün seçilmesi

Isıtma gücü, münferit ısıtma kademelerinde % 33 (1. kademe), % 66 (2. kademe) veya % 100'dür (3. kademe):

Isıtma gücü	IRD 1200	IRD 1800	IRD 2400	IRD 3200
P1 = 1. kademe	400 W	600 W	800 W	1070 W
P2 = 2. kademe	800 W	1200 W	1600 W	2140 W
P3 = 3. kademe	1200 W	1800 W	2400 W	3200 W



Bilgi

Cihazı uzaktan kumanda üzerinden kapatırsanız, cihaz Bekleme modundadır. Bekleme moduna ihtiyaç duymuyorsanız, cihazı Açma/Kapatma düğmesi (2) ile kapatabilirsiniz.

Cihazın çalıştırılması

Bağlantı veya montaj bölümünde açıklandığı gibi çalışmaya hazır şekilde kurduktan sonra cihazı çalıştırabilirsiniz.

1. Cihazdaki Açma/Kapatma düğmesini (2) I konumuna getiriniz.
 - ⇒ Çalışma lambası (19) yanıp söner.
 - ⇒ Cihaz, bekleme modundadır.
2. Uzaktan kumandadaki Açma/Kapatma düğmesine (23) basınız.
 - ⇒ Segmentli göstergede (21) PO görüntülenir.
 - ⇒ Çalışma lambası (19) yanar.
 - ⇒ Cihaz açılmıştır, fakat henüz ısıtmaz.
3. İstedığınız ısıtma kademesini ayarlamak için uzaktan kumandadaki uygun tuşa (24, 26, 27) basınız.
 - ⇒ Cihaz ısıtır.
 - ⇒ Segmentli gösterge (21), seçilen ısıtma kademesini gösterir.
 - ⇒ Çalışma sırasında, çalışma lambası (19) sürekli olarak yanar.

Zamanlayıcının ayarlanması

Zamanlayıcı ile her ısıtma kademesinde 1 saatlik adımlarla 24 saate kadar otomatik kapatmayı programlayabilirsiniz.

Zamanlayıcı programlanırken ısıtma kademesini değiştirebilirsiniz. Zamanlayıcı programlaması aktif durumda kalır.

- ✓ Cihaz açılmıştır.
 - ✓ Bir ısıtma kademesi ayarlanmıştır.
1. Otomatik kapatmaya kadar istenen saat sayısını ayarlamak için **TIMER (ZAMANLAYICI)** tuşuna (25) birkaç kez basınız.
 - ⇒ Timer (Zamanlayıcı) LED'i (20) yanar.
 - ⇒ Segmentli gösterge (21), otomatik kapanmaya kadarki saat sayısını gösterir.
 - ⇒ Zamanlayıcı programlanmıştır ve cihaz, belirtilen süre sonra kapanır.
 2. Uyarı silmek için, **TIMER (ZAMANLAYICI)** tuşuyla (25) 00 saat sayısını seçiniz.
 - ⇒ Segmentli gösterge (21), saat sayısı olarak 00 gösterir.
 - ⇒ Zamanlayıcı silinmiştir.

Devre dışı bırakma



Elektrik gerilimine karşı uyarı

Elektrik fişine nemli ya da ıslak elle dokunmayınız.



Bilgi

Cihazı uzaktan kumanda üzerinden kapatırsanız, cihaz Bekleme modundadır. Bekleme moduna ihtiyaç duymuyorsanız, cihazı Açma/Kapatma düğmesi (2) ile kapatabilirsiniz.

- Uzaktan kumandadaki Açma/Kapatma tuşuna (23) basarak cihazı kapatınız. Çalışma lambası yanıp sönüyor. Daha sonra, cihazdaki Açma/Kapatma düğmesini (2) 0 konumuna getiriniz.
- Cihazı tamamen soğumaya bırakınız.
- Elektrik fişini prizden çekerek cihazı elektrik şebekesinden ayırınız. Bu sırada fişin ve kabloyu tutmayınız.
- Cihazı, Kullanıcının kendi yapabileceği bakım, onarım veya ürünün temizliğine ilişkin bilgiler bölümünde anlatılanlara uygun şekilde temizleyiniz.
- Cihazı, "Taşıma ve nakliye sırasında dikkat edilecek hususlar" bölümünde anlatılanlara uygun şekilde depolayınız.

Hatalar ve arızalar



Elektrik gerilimine karşı uyarı

Cihazın açılmasını gerektiren çalışmalar, sadece yetkili uzman şirketler veya üretici tarafından gerçekleştirilmelidir.

Not

Tüm bakım ve onarım çalışmalarından sonra en az 3 dakika bekleyiniz. Cihazı ancak daha sonra açınız.

Kusursuz işlevselliği temin etmek için, cihaz üretim esnasında defalarca kontrol edilmiştir. Buna rağmen arızalar ortaya çıkarsa cihazı aşağıdaki listeye göre kontrol ediniz.

Çalıştırma veya soğuma sırasında ses oluşumu (klik sesi):

- Burada bir hata veya arıza söz konusu değildir. Isı nedeniyle cihazın metal parçaları esner ve soğuma sırasında daralır ve seslere neden olur. Bu, normal bir işlemdir. Herhangi bir önlem alınmasına gerek yoktur.

Cihaz çalışmaya başlamıyor:

- Elektrik bağlantısını kontrol ediniz.
- Elektrik kablosunun ve elektrik fişinin hasarlı olup olmadığını kontrol ediniz. Hasarlar belirlerseniz cihazı çalıştırmayı denemeyiniz.

Bu cihazın şebeke bağlantı hattı zarar görürse, tehlikeleri önlemek için, üretici veya müşteri hizmetleri ya da benzer nitelikte bir kişi tarafından değiştirilmelidir.
- Yapı tarafındaki şebeke sigortasını kontrol ediniz.
- Cihaz çalışmaya başlamazsa, uzman bir şirket veya üretici tarafından bir elektriksel kontrol gerçekleştirilmesini sağlayınız.

Cihaz ısı vermiyor:

- Duruma bağlı olarak ısıtma elemanı arızalıdır. Arızalı bir ısıtma elemanını bir uzman elektrik işletmesinin değiştirmesini sağlayınız.
- Segmentli göstergedeki ısıtma kademesini kontrol ediniz. PO gösteriliyorsa, cihaz bekleme modundadır. P1 ile P3 arasında bir ısıtma kademesi seçerek cihazı çalıştırınız.
- Açma/Kapatma düğmesini kontrol ediniz. Açma/Kapatma düğmesi 0 konumundaysa cihaz kapalıdır. Cihazı açınız.
- Çalışma lambasını kontrol ediniz. Çalışma lambası kırmızı renkte yanıp sönüyorsa, cihaz bekleme modundadır. Uzaktan kumanda ile bir ısıtma kademesi seçerek cihazı çalıştırınız.
- Bir uzman elektrik işletmesini arayınız.

Isıtma gücü miktarı düşük:

- Dış alanlardaki güçlü rüzgâr veya düşük sıcaklıklar, cihazın ısıtma gücünü olumsuz etkileyebilir.
- Cihazın doğru pozisyonda kurulup kurulmadığını kontrol ediniz. Duruma bağlı olarak cihaz yükseğe takılmıştır veya eğim açısı doğru değildir.
- Cihaz, ısıtılacak alan için çok küçük boyutlanmıştır.
- Duruma bağlı olarak ısıtma çubuğu arızalıdır. Arızalı bir ısıtma çubuğunu bir uzman elektrik işletmesinin değiştirmesini sağlayınız.

Devre kesici veya başka bir sigorta attı:

- Sigortayı kontrol ediniz. Hat üzerindeki yükü azaltmak için gerekirse diğer tüketicileri kapatınız.
- Bir uzman elektrik işletmesini arayınız.

Çalıştırıldıktan sonra cihaz hafifçe titreşiyor ve daha sonra titreşim gidiyor:

- Çalıştırma sırasında hafifçe titreşme, normal bir işlemdir. Herhangi bir önlem alınmasına gerek yoktur.

Cihaz kızılotesi uzaktan kumandaya tepki vermiyor:

- Uzaktan kumanda ile cihaz arasındaki mesafenin çok fazla olup olmadığını kontrol ediniz ve gerekirse mesafeyi azaltınız.
- Cihaz ve uzaktan kumanda arasında, örn. mobilyalar veya duvarlar gibi engellerin bulunmadığından emin olunuz. Cihaz ve uzaktan kumanda arasında görsel kontak olmasına dikkat ediniz.
- Pillerin şarj durumunu kontrol ediniz ve gerekirse pilleri değiştiriniz.
- Piller kısa süre önce değiştirilmişse, pillerin doğru kutupla takılıp takılmadığını kontrol ediniz.

Cihaz kontrollerden sonra sorunsuz bir şekilde çalışmıyor:

Müşteri hizmetleriyle temas kurunuz. Gerekirse cihazı onarım için bir yetkili elektrik servisine veya üreticiye götürünüz.

Kullanıcının kendi yapabileceği bakım, onarım veya ürünün temizliğine ilişkin bilgiler

Bakıma başlanmadan önce yapılacak işlemler



Elektrik gerilimine karşı uyarı

Elektrik fişine nemli ya da ıslak elle dokunmayınız.

- Cihazı kapatınız.
- Elektrik fişini prizden çekerek cihazı elektrik şebekesinden ayırınız. Bu sırada fişin ve kabloyu tutmayınız.
- Cihazı tamamen soğumaya bırakınız.



Elektrik gerilimine karşı uyarı

Cihazın açılmasını gerektiren çalışmalar, sadece yetkili uzman şirketler veya üretici tarafından gerçekleştirilmelidir.

Cihazın temizlenmesi

Cihazı nemli, yumuşak, hav bırakmayan bir bezle temizleyiniz. Dış gövdenin içine nem girmemesine dikkat ediniz. Elektrikli parçaların nemle temas etmemesine dikkat ediniz. Bezi nemlendirmek için örn. temizleme spreyi, çözücü madde, alkol içeren temizleyiciler veya aşındırıcı maddeler gibi agresif temizlik maddeleri kullanmayınız.

Temizlikten sonra silerek mahfazayı kurutunuz.

Teknik ek**Teknik bilgiler**

Parametre	Değer			
	IRD 1200	IRD 1800	IRD 2400	IRD 3200
Model				
Isıtma gücü (1. / 2. / 3. kademe)	400 / 800 / 1200 W	600 / 1200 / 1800 W	800 / 1600 / 2400 W	1070 / 2140 / 3200 W
Maks. ısıtma gücü	1,2 kW	1,8 kW	2,4 kW	3,2 kW
Nominal akım tüketimi	5,2 A	7,8 A	10,4 A	13,9 A
Şebeke bağlantısı	1/N/PE ~ 220 – 240 V / 50 – 60 Hz	1/N/PE ~ 220 – 240 V / 50 – 60 Hz	1/N/PE ~ 220 – 240 V / 50 – 60 Hz	1/N/PE ~ 220 – 240 V / 50 – 60 Hz
Fiş türü	CEE 7/4	CEE 7/4	CEE 7/4	CEE 7/4
Koruma türü	IP55	IP55	IP55	IP55
Boyutlar (Derinlik x Genişlik x Yükseklik)	55 x 930 x 200 mm	55 x 1195 x 200 mm	55 x 1460 x 200 mm	55 x 1815 x 200 mm
Duvarlarla ve nesnelere arasındaki minimum mesafe:				
üst (duvar montajı):	30 cm	30 cm	30 cm	30 cm
üst (tavana montajı):	19,5 cm	19,5 cm	19,5 cm	19,5 cm
alt:	220 cm	220 cm	220 cm	220 cm
yan:	20 cm	20 cm	20 cm	20 cm
ön:	100 cm	100 cm	100 cm	100 cm
Ağırlık	8 kg	9,5 kg	11,5 kg	13,5 kg
Pil tipi	CR 2025 / 3V	CR 2025 / 3 V	CR 2025 / 3 V	CR 2025 / 3 V

Tasfiye

Ambalaj malzemelerini çevreyle uyumlu şekilde yürürlükteki yerel tasfiye yönetmeliklerine uygun şekilde tasfiye ediniz.



Çarpı işaretli tekerlekli çöp kutusu sembolü, bu cihazın ve ilgili bileşenlerinin (örn. uzaktan kumandalar), Atık Elektrikli ve Elektronik Cihazlar Direktifi (2012/19/AB) ve ulusal mevzuat uyarınca kullanım ömürlerinin sonunda evsel atıklarla birlikte tasfiye edilmemesi gerektiğini belirtir.

Ücretsiz iade için, yakınınızda elektrikli ve elektronik eski cihaz toplama merkezleri bulunmaktadır. Adresleri, şehir veya yerel yönetim merkezlerinden alabilirsiniz. AB üyesi ülkeler için, <https://hub.trotec.com/?id=45090> adresindeki Web sitesinden diğer iade olanakları hakkında bilgi edinebilirsiniz. Aksi takdirde, bulunduğunuz ülkede ruhsatlı olan resmi eski cihaz değerlendirme kuruluşuna başvurunuz.

Elektrikli ve elektronik eski cihazlar ayrı şekilde toplanarak, eski cihazların tekrar kullanılması, cihazlardaki maddelerin değerlendirilmesi veya diğer değerlendirme türlerine olanak sağlar ve cihazlarda mevcut olabilecek tehlikeli maddelerin tasfiye sırasında çevreyi ve insan sağlığını olumsuz etkilemesi önlenir.



Üzeri çarpı işaretli bu çöp kutusu sembolü, pillerin veya şarjlı pillerin kullanım ömürlerinin sonunda evsel atıklarla tasfiye edilmemesi gerektiğini gösterir. Cihaz cıva, kadmiyum veya kurşun içeren piller veya şarjlı piller içeriyorsa, ilgili kimyasal sembol (Hg, Cd veya Pb) üzeri çarpı işaretli çöp kutusu sembolünün altında gösterilir. Çevre kirliliğini önlemek için, pilleri veya pil içeren elektrikli ve elektronik cihazları kamuya açık alanlarda dikkatsizce bırakmayın. Piller ve şarjlı piller, Avrupa Birliği içinde, AVRUPA PARLAMENTOSU'nun ve KOMİSYON'un piller ve eski piller hakkındaki 12 Temmuz 2023 tarihli ve 2023/1542 sayılı (AB) DÜZENLEMESİ uyarınca uzman bir tasfiye kuruluşuna gönderilmelidir. Pilleri/şarjlı pilleri çıkartınız ve geçerli yasal düzenlemelere uygun şekilde ayrı olarak tasfiye ediniz.

Trotec GmbH

Grebber Str. 7
52525 Heinsberg
Germany

☎ +49 2452 962-0

☎ +49 2452 962-200

✉ online@trotec.com

www.trotec.com