

TCH 2010 E / TCH 2011 E

FR

MANUEL D'UTILISATION
CONVECTEUR MODERNE EN
VERRE



FR Ce produit ne peut être utilisé que dans des locaux bien isolés ou de manière occasionnelle.

 **TROTEC**

Sommaire

Indications sur le manuel d'utilisation 2

Normes de sécurité 2

Informations sur l'appareil 5

Transport et stockage 6

Montage et installation 6

Utilisation 7

Défauts et pannes..... 10

Maintenance 11

Annexe technique..... 11

Élimination des déchets 13

Indications sur le manuel d'utilisation

Symboles



Avertissement relatif à la tension électrique
Ce symbole indique que la tension électrique cause des risques pour la vie et la santé des personnes.



Avertissement de surface chaude
Ce symbole indique que les surfaces brûlantes causent des risques pour la vie et la santé des personnes.



Avertissement
Cette mention d'avertissement indique un risque moyen qui peut entraîner des blessures graves ou mortelles s'il n'est pas évité.



Attention
Cette mention d'avertissement indique un risque faible qui peut entraîner des blessures bénignes ou moyennes s'il n'est pas évité.

Remarque
Cette mention d'avertissement indique des informations importantes (par ex. dommages matériels), mais aucun danger.



Info
Les indications présentant ce symbole vous aident à exécuter vos tâches rapidement et en toute sécurité.



Observer le mode d'emploi
Les indications présentant ce symbole vous indiquent qu'il est nécessaire de respecter le manuel d'utilisation.

Vous pouvez télécharger la dernière version du manuel d'utilisation et la déclaration de conformité UE sous le lien suivant :



TCH 2010 E



<https://hub.trotec.com/?id=41233>

TCH 2011 E



<https://hub.trotec.com/?id=41234>

Normes de sécurité

Veillez lire attentivement le présent manuel avant la mise en service ou l'utilisation de l'appareil et conservez-le à proximité immédiate de l'endroit d'installation ou de l'appareil même !



Avertissement
Lire toutes les consignes de sécurité et toutes les instructions.

Le non-respect des consignes de sécurité risque de causer une électrocution, de provoquer un incendie et/ou de causer des blessures graves.

Conservez toutes les consignes de sécurité et toutes les instructions pour pouvoir vous y reporter ultérieurement.

Les enfants de plus de 8 ans et toute personne ayant des capacités physiques, sensorielles ou mentales réduites ou ne possédant pas l'expérience et/ou les connaissances nécessaires peuvent utiliser l'appareil pour autant qu'ils bénéficient d'une supervision ou ont reçu une instruction adéquate relative à une utilisation sûre de l'appareil et qu'ils ont compris les dangers liés à cette utilisation.

Les enfants ne sont pas autorisés à jouer avec l'appareil. Il est interdit aux enfants d'effectuer le nettoyage et l'entretien de l'appareil sans surveillance.



Avertissement

Garder à distance les enfants de moins de 3 ans, sauf s'ils sont l'objet d'une surveillance constante.

Les enfants âgés de 3 à 8 ans n'ont le droit d'allumer et d'éteindre l'appareil que s'ils font l'objet d'une surveillance ou s'ils ont reçu une instruction adéquate relative à une utilisation sûre de l'appareil et qu'ils ont compris les dangers liés à cette utilisation, à condition que l'appareil soit placé ou installé dans sa position normale d'utilisation.

Les enfants âgés de 3 à 8 ans n'ont pas le droit de brancher la fiche secteur dans la prise, de régler l'appareil, de le nettoyer ni d'effectuer l'entretien utilisateur.



Avertissement

N'utilisez pas l'appareil dans des pièces de taille réduite s'il s'y trouve des personnes incapables de quitter la pièce de manière autonome et qu'elles ne sont pas sous surveillance permanente.

- N'utilisez pas l'appareil dans des locaux présentant un risque d'explosion.
- N'utilisez pas l'appareil dans des atmosphères agressives.
- Installez l'appareil debout et de façon stable.
- Faites sécher l'appareil après un nettoyage à l'eau. Ne le faites pas fonctionner mouillé.
- Ne touchez ou n'utilisez pas l'appareil les mains humides ou mouillées.
- Ne pas exposer l'appareil à un jet d'eau direct.
- Ne pas introduire de corps étrangers ni de membres du corps à l'intérieur de l'appareil.
- Ne couvrez pas l'appareil et ne le transportez pas pendant le fonctionnement.
- Ne retirez aucun signe de sécurité, autocollant ou étiquette de l'appareil. Tous les signes de sécurité, les autocollants et les étiquettes doivent être conservés de manière à rester lisibles.
- Ne pas s'asseoir sur l'appareil.
- L'appareil n'est pas un jouet. Tenez les enfants et les animaux à l'écart. Utilisez l'appareil uniquement sous surveillance.
- Avant chaque utilisation, vérifiez le bon état de l'appareil, des accessoires et des pièces de raccordement. N'utilisez pas l'appareil si celui-ci ou une des pièces qui le composent présente un défaut.
- Protégez tous les câbles électriques en dehors de l'appareil contre les endommagements (par ex. par des animaux). N'utilisez jamais l'appareil lorsque le cordon électrique ou la fiche sont détériorés !

- La prise d'alimentation électrique doit correspondre aux indications données au chapitre Caractéristiques techniques.
- Raccordez la fiche de l'appareil à une prise de courant protégée selon les règles de l'art.
- Choisissez des rallonges de câbles électriques conformément à la puissance connectée de l'appareil, la longueur du câble et l'utilisation. Déroulez complètement la rallonge électrique. Évitez toute surcharge électrique.
- Retirez le câble électrique de l'appareil de la prise en tirant sur la fiche avant l'entretien, la maintenance ou les réparations.
- Éteignez l'appareil et tirez le câble électrique de la prise lorsque l'appareil n'est pas utilisé.
- N'utilisez jamais l'appareil si vous remarquez des défauts au niveau de la prise ou du câble de raccordement secteur.

Si le cordon secteur de cet appareil est endommagé, il doit être remplacé par le fabricant, son service après-vente ou par une personne de qualification équivalente afin d'éviter tous risques.

Les câbles électriques défectueux représentent un danger sérieux pour la santé.

- Lors de l'installation, il faut respecter les distances minimales requises par rapport aux murs et aux autres objets ainsi que les conditions d'entreposage et de fonctionnement conformément aux indications figurant dans le chapitre Données techniques.
- N'utilisez pas l'appareil à proximité immédiate de rideaux.
- Assurez-vous que l'entrée et la sortie d'air sont dégagées.
- Assurez-vous que le côté aspiration soit toujours exempt de saleté et de corps étrangers.
- Ne placez pas l'appareil sur un support inflammable.
- Laissez refroidir l'appareil avant le transport ou la maintenance.
- N'utilisez pas l'appareil à proximité de baignoires, de douches, de piscines ni d'autres récipients contenant de l'eau. Risque d'électrocution !

Utilisation conforme

Ce produit ne peut pas être utilisé comme chauffage principal. Veuillez utiliser l'appareil exclusivement pour le chauffage de pièces fermées, tout en respectant les données techniques.

L'utilisation conforme comprend le chauffage

- d'appartements,
- de locaux d'entreposage,
- de locaux commerciaux,
- de locaux de chantier,
- de conteneurs,
- de caves.

Utilisation non conforme

- Veuillez ne pas installer l'appareil sur un support mouillé ou inondé.
- Veuillez ne déposer aucun objet, comme p.ex. des vêtements, sur l'appareil.
- N'utilisez pas l'appareil à proximité de solvants, de peintures ou d'autres vapeurs facilement inflammables, ni dans des locaux dans lesquels sont stockés de tels produits
- Veuillez ne pas utiliser l'appareil à l'extérieur.
- N'utilisez pas l'appareil pour chauffer un véhicule.
- L'appareil ne doit pas être utilisé à proximité d'une piscine.
- N'utilisez pas l'appareil à proximité immédiate de lavabos, de baignoires ou d'autres récipients contenant de l'eau.
Ne plongez jamais l'appareil dans l'eau.
- Un autre fonctionnement ou une autre utilisation que ceux décrits dans ce manuel sont non conformes. En cas de non-respect, le fabricant décline toute responsabilité en cas d'endommagement et toutes les demandes de garantie sont annulées.
- Toute modification constructive, transformation ainsi que tout ajout arbitraire au niveau de l'appareil est strictement interdit.


Qualification du personnel

Toute personne utilisant le présent appareil doit :

- être consciente des risques associés aux appareils électriques en environnement humide.
- avoir lu et compris le manuel d'utilisation, et notamment le chapitre Normes de sécurité.

savoir que tout travail de maintenance nécessitant l'ouverture du carter est à réaliser par une entreprise d'électricité spécialisée ou par la société Trotec.

Symboles sur l'appareil

Symboles	Signification
	Le symbole apposé sur l'appareil rappelle qu'il est interdit d'accrocher des objets (par exemple des serviettes, des vêtements ou autres) au-dessus de l'appareil ou juste devant celui-ci. Le chauffage ne doit pas être couvert afin d'éviter une surchauffe ou un incendie.

Risques résiduels



Avertissement relatif à la tension électrique

Toute intervention au niveau des composants électriques est à réaliser exclusivement par une entreprise spécialisée !



Avertissement relatif à la tension électrique

Retirez la fiche d'alimentation de la prise secteur avant toute intervention sur l'appareil.
Débranchez le cordon d'alimentation de la prise murale en tirant sur la fiche secteur.



Avertissement de surface chaude

Certaines pièces de l'appareil peuvent être brûlantes et provoquer des brûlures. Une prudence particulière est nécessaire lors de la présence d'enfants ou d'autres personnes vulnérables.



Avertissement

Risque de brûlure et danger d'électrocution provoqués par une manipulation non conforme.
Employez l'appareil uniquement conformément à son utilisation !



Avertissement

L'utilisation de l'appareil peut comporter un risque s'il est utilisé par des personnes non compétentes, en cas d'utilisation non conforme ou non conventionnelle !
Veuillez respecter les exigences relatives à la qualification du personnel !



Avertissement

L'appareil n'étant pas un jouet, il n'est pas adapté aux enfants.



Avertissement

Danger de suffocation !
Veuillez ne pas laisser traîner les emballages vides. Ils pourraient être dangereux pour les enfants.



Avertissement

Risque d'incendie en cas d'installation incorrecte.
Ne placez pas l'appareil sur un support inflammable.
Ne placez pas l'appareil sur des moquettes à poils longs.
N'utilisez pas l'appareil sans pied.



Avertissement

L'appareil ne doit pas être recouvert afin d'éviter une surchauffe ou un incendie !

Comportement en cas d'urgence

1. Éteignez l'appareil.
2. En cas d'urgence, coupez immédiatement l'alimentation électrique de l'appareil. Débranchez le cordon d'alimentation de la prise murale en tirant sur la fiche secteur.
3. Ne rebranchez jamais un appareil endommagé.

Protection anti-surchauffe

L'appareil est doté d'un thermostat de sécurité qui s'enclenche lors d'une surchauffe de l'appareil (dépassement de la température de service).

Lorsque le thermostat de sécurité s'est activé, l'appareil se met hors service.

Lorsque l'appareil a suffisamment refroidi, le chauffage se réenclenche.

Recherchez la cause de la surchauffe.

Si le thermostat de sécurité ne réagit pas en cas de surchauffe, la protection anti-surchauffe déclenche. L'appareil s'éteint alors complètement. Dans ce cas, adressez-vous au service après-vente pour faire remplacer la protection anti-surchauffe.

Informations sur l'appareil

Description de l'appareil

Le convecteur moderne en verre TCH 2010 E / TCH 2011 E est destiné à la génération d'air chaud dans les espaces intérieurs.

L'appareil génère de la chaleur grâce à un élément chauffant électrique. L'air se trouvant autour de la spirale est chauffé. L'air chaud réchauffé monte à travers l'évacuation d'air, créant un effet d'aspiration naturelle qui fait pénétrer l'air froid de la pièce dans la partie inférieure de l'appareil.

L'appareil est équipé d'un capteur de température intégré qui régule le chauffage en fonction de la température ambiante actuelle et de la température désirée.

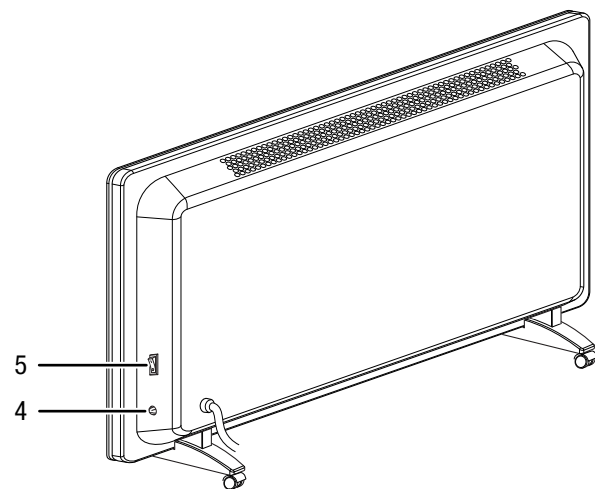
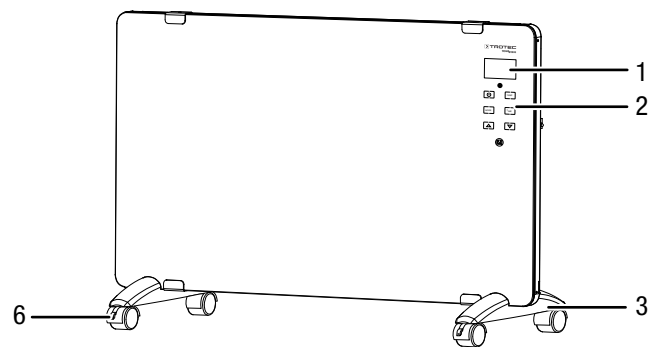
Le panneau tactile intégré dans le verre de sécurité permet de régler une valeur de température cible située entre 15 et 35 °C.

En outre, l'appareil est équipé d'une télécommande qui permet de commander toutes les fonctions et réglages.

Grâce à ses pieds munis de roulettes, l'appareil peut être déplacé confortablement dans la pièce. Les roulettes possèdent un frein qui empêche tout roulement involontaire.

Les deux appareils sont identiques au plan des fonctionnalités, ils ne se distinguent que par leur couleur : Le TCH 2010 E est blanc, tandis que le TCH 2011 E est noir.

Représentation de l'appareil



N°	Désignation
1	Écran
2	Panneau de commande
3	Pied avec roulettes
4	Capteur de température
5	Interrupteur marche/arrêt
6	Frein de roulette

Transport et stockage

Remarque

L'appareil peut s'endommager si vous le transportez ou l'entreposez de manière inappropriée.

Observez les informations relatives au transport et à l'entreposage de l'appareil.

Transport

Pour faciliter le transport, l'appareil est pourvu de roulettes de transport.

Veillez observer les consignes suivantes **avant** chaque transport :

- Éteignez l'appareil.
- Débloquez les freins des roulettes.
- Débranchez le cordon d'alimentation de la prise murale en tirant sur la fiche secteur.
- Veuillez ne pas utiliser le cordon électrique pour tirer l'appareil.
- Laissez suffisamment refroidir l'appareil.

Entreposage

Veillez respecter les consignes suivantes **avant** chaque entreposage :

- Débranchez le cordon d'alimentation de la prise murale en tirant sur la fiche secteur.
- Laissez suffisamment refroidir l'appareil.

Observez les conditions de stockage suivantes lorsque vous n'utilisez pas l'appareil :

- au sec et protégé du gel et de la chaleur
- debout, dans un endroit protégé de la poussière et de l'exposition directe au soleil
- le cas échéant, protégé de la poussière par une housse
- ne placez aucun autre appareil ou aucun objet sur l'appareil, afin d'éviter de le détériorer
- Retirer les piles de la télécommande

Montage et installation

Contenu de la livraison

- 1 appareil
- 1 télécommande
- 2 pieds
- 7 vis pour le montage des pieds
- 1 mode d'emploi

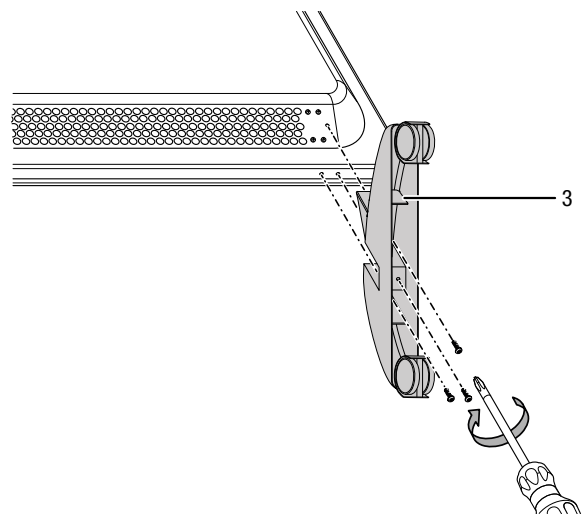
Déballer l'appareil

1. Ouvrez le carton et sortez l'appareil.
2. Retirez entièrement l'emballage de l'appareil.
3. Déroulez complètement le câble électrique. Assurez-vous que le câble électrique n'est pas endommagé et ne le détériorez pas en le déroulant.

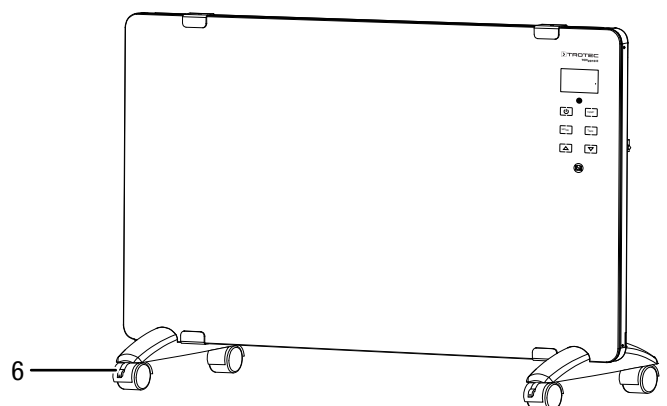
Montage

Montage des pieds avec roulettes

1. Posez l'appareil sur une table ou sur le carton d'emballage la surface en verre vers le bas.
2. Vissez les deux pieds (3), chacun avec 3 vis.



3. Vérifiez la fixation correcte des pieds (3).
4. Installez l'appareil debout et de façon stable.
5. Serrez au besoin les freins (6) en pressant le levier vers le bas.



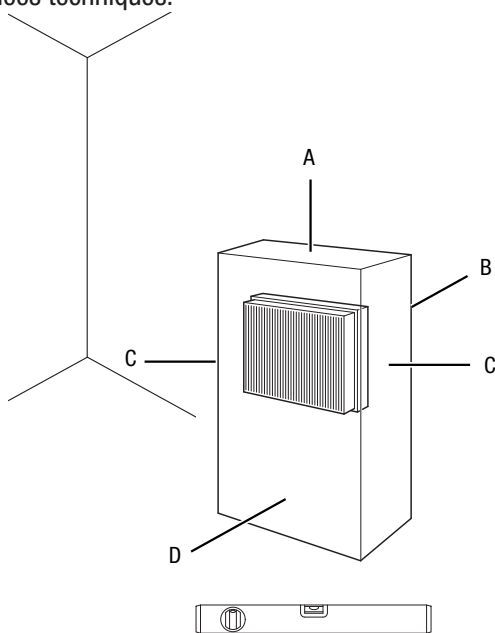
Mise en service



Info

Il est possible qu'une odeur apparaisse lors de la première mise en service ou après une longue période de non-utilisation de l'appareil.

Lors de l'installation de l'appareil, il faut respecter les distances minimales requises par rapport aux murs et aux autres objets conformément aux indications figurant dans le chapitre Données techniques.



- Avant la remise en service de l'appareil, vérifiez l'état du câble d'alimentation. En cas de doute relatif à son parfait état, contactez le service après-vente.
- Installez l'appareil debout et de façon stable.
- En particulier lorsque l'appareil est placé au centre de la pièce, veillez à ce que le cordon secteur et tout autre câble électrique soit posé de sorte à éviter tout risque de trébuchement. Utilisez des couvre-câbles.
- Assurez-vous que les rallonges de câble sont entièrement déroulées.
- Veillez à ce qu'aucun rideau ni aucun autre objet ne bloque le flux d'air.
- N'installez pas l'appareil directement en dessous d'une prise murale.
- Assurez-vous que l'appareil n'entre pas en contact avec de l'eau ni de l'humidité.

Insérez les piles dans la télécommande avant la première mise en service.

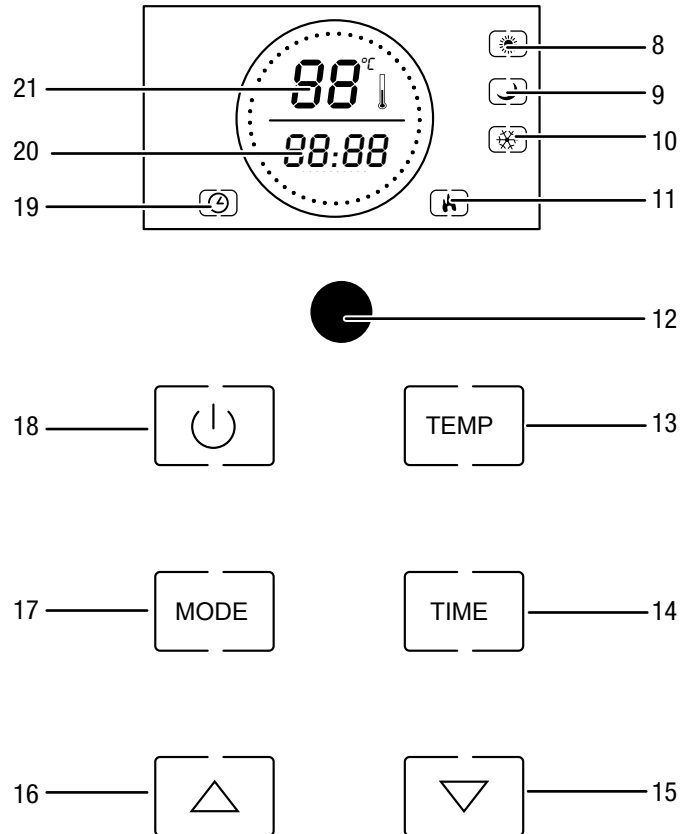
Branchement du câble secteur

- Raccordez la fiche secteur à une prise de courant protégée selon les règles de l'art.
- Assurez-vous que le câble secteur soit bien posé derrière l'appareil. Ne faites jamais passer le câble électrique devant l'appareil !




Utilisation

- Évitez de laisser les portes et les fenêtres ouvertes.

Panneau de commande



N°	Désignation	Signification
8	Affichage <i>mode de chauffage confort</i>	S'affiche avec un cadre noir lorsque le <i>mode de chauffage confort</i> est activé
9	Affichage <i>mode de chauffage économie</i>	S'affiche avec un cadre noir lorsque le <i>mode de chauffage économie</i> est activé
10	Affichage <i>mode de chauffage antigel</i>	S'affiche avec un cadre noir lorsque le <i>mode de chauffage antigel</i> est activé
11	Affichage <i>chauffage</i>	S'affiche avec un cadre noir lorsque le chauffage est activé
12	Récepteur infrarouge	Réception des signaux de la télécommande
13	Touche <i>TEMP</i>	Régler la température ambiante désirée.
14	Touche <i>TIME</i>	Activer ou désactiver la fonction minuterie (de 1 min à 24 h) : de 1 à 23 h en paliers de 1 h, de 1 à 59 min en paliers de 1 minute

N°	Désignation	Signification
15	Touche <i>moins</i>	Régler la température ambiante désirée (de 15 °C à 35 °C) ou le nombre d'heures et de minutes de la minuterie (de 1 min à 24 h).
16	Touche <i>plus</i>	
17	Touche <i>MODE</i>	Sélection du mode de fonctionnement :  = <i>Mode de chauffage confort</i>  = <i>Mode de chauffage économie</i>  = <i>Mode de chauffage antigel</i>
18	Touche <i>MARCHE/ARRÊT</i>	Mettre l'appareil en marche ou en mode veille
19	Affichage <i>Timer</i>	S'éclaire lorsque la minuterie est activée
20	Affichage <i>heures/minutes</i>	Affiche le nombre de minutes et d'heures pendant la programmation de la minuterie Affiche la durée restante de la minuterie
21	Affichage <i>température</i>	Affichage de la température ambiante actuelle pendant le fonctionnement Affichage de la température ambiante désirée pendant le réglage de la température



Info

L'écran est équipé d'un rétroéclairage bleu. Le rétroéclairage s'allume dès qu'une touche du tableau de commande est activée. Le rétroéclairage s'éteint automatiquement après 30 secondes d'inactivité.

Mettre l'appareil en marche

Après avoir installé l'appareil en suivant la description du chapitre Mise en service, vous pouvez le mettre en marche.

- Placez l'interrupteur marche/arrêt (5) sur la position I.
 ⇒ Un signal sonore retentit.
 ⇒ Maintenant, l'appareil est en mode de veille.
- Appuyez sur la touche *marche/arrêt* (18).
 ⇒ L'appareil démarre en *mode de chauffage antigel*.
 ⇒ L'affichage *mode de chauffage antigel* (10) s'affiche avec un cadre noir clignotant.



Info

L'appareil mémorise en mode de veille la température ambiante réglée.

Sélection du mode de fonctionnement

Mode

Le mode de chauffage permet de sélectionner les types de chauffage suivants :

- Mode de chauffage confort* (puissance calorifique 2000 W)
- Mode de chauffage économie* (puissance calorifique 1000 W)
- Mode de chauffage antigel*

- Appuyez sur la touche *MODE* (17) jusqu'à ce que le mode désiré de chauffage soit sélectionné.

⇒ Le mode sélectionné et l'affichage *chauffage* (11) s'affichent sur l'écran entourés de noir.

Mode de chauffage confort

L'appareil fonctionne avec une puissance calorifique de 2000 W, jusqu'à ce que la température ambiante désirée soit atteinte. Lorsque la température ambiante désirée est atteinte, l'appareil réduit la puissance calorifique à 1000 W. Le *mode de chauffage confort* (8) continue à être affiché.

Dès que la température ambiante mesurée dépasse la température ambiante désirée de 2 °C, le chauffage s'éteint.

L'affichage *chauffage* (11) ne s'affiche plus encadré.

Dès que la température ambiante mesurée est inférieure à la température ambiante désirée de 2 °C, le chauffage se remet en *mode de chauffage confort*.

Mode de chauffage économie

L'appareil fonctionne avec une puissance calorifique de 1000 W, jusqu'à ce que la température ambiante mesurée atteigne la valeur souhaitée. Ensuite, le chauffage s'éteint.

L'affichage *chauffage* (11) ne s'affiche plus encadré.

Dès que la température ambiante mesurée est inférieure à la température ambiante désirée de 2 °C, le chauffage se remet en *mode de chauffage économie*.

Mode de chauffage antigel

En *mode de chauffage antigel*, l'appareil chauffe automatiquement si la température ambiante est inférieure à 5 °C. Cette température ne peut pas être modifiée.

Régler la température ambiante désirée.

La température ambiante mesurée par le capteur de température (5) s'affiche sous *température* (21). Vous pouvez régler la température ambiante désirée à tout moment.

La température ambiante est préréglée sur 35 °C.

- Appuyez sur la touche *TEMP* (13).
 ⇒ L'affichage *température* (21) clignote.
 ⇒ La température ambiante désirée s'affiche.

2. Appuyez sur la touche fléchée *augmenter valeur* (16) ou *diminuer valeur* (15) pour programmer la température ambiante désirée. La plage de réglage se trouve entre 15 °C et 35 °C par paliers de 1 °.

⇒ La température ambiante désirée est mémorisée et affichée pendant 5 secondes environ sur l'affichage *température* (21), l'affichage indique ensuite de nouveau la température ambiante actuelle.



Info

La température ambiante désirée doit être supérieure à la température ambiante actuelle.

Réglage de la minuterie

La minuterie offre la fonction suivante :

- arrêt automatique après un nombre d'heures prédéfini.

Le nombre d'heures peut être compris entre 1 minute et 24 heures et réglé par paliers de 1 minute.

Remarque

L'appareil ne doit pas fonctionner sans surveillance dans une pièce dont l'accès est libre lorsque la minuterie est activée.

Arrêt automatique

✓ L'appareil est en marche.

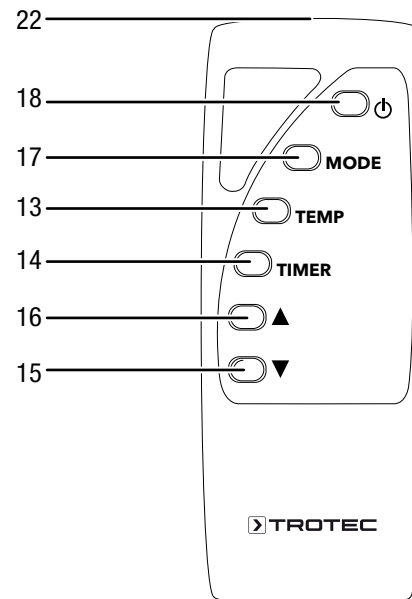
1. Appuyez sur la touche *TIME* (14).
2. Sélectionnez le nombre d'heures désirées au moyen de la touche fléchée (15 ou 16). La plage de valeur se situe entre 1 et 23.
 - ⇒ Le nombre d'heures clignote dans l'affichage *heures/minutes* (19).
3. Appuyez sur la touche *TIME* (14).
4. Sélectionnez le nombre de minutes désiré au moyen de la touche fléchée (15 ou 16). La plage de valeur se situe entre 1 et 59.
 - ⇒ Le nombre de minutes clignote dans l'affichage *heures/minutes* (20).
5. Appuyez sur la touche *TIME* (14).
 - ⇒ La durée souhaitée jusqu'à l'arrêt automatique est enregistrée.
 - ⇒ L'affichage *minuterie* (19) clignote.
 - ⇒ La durée jusqu'à l'arrêt s'affiche sous *heures/minutes* (20) et le compte à rebours commence.
 - ⇒ Ensuite, l'appareil passe automatiquement en mode veille.

Remarques concernant l'arrêt automatique :

- L'arrêt manuel de l'appareil désactive l'arrêt automatique.
- Si vous sélectionnez 0 pour le nombre d'heures et de minutes, la minuterie est désactivée.

Télécommande

Vous pouvez régler tous les paramètres de l'appareil à partir de la télécommande fournie avec celui-ci.



N°	Désignation	Signification
13	Touche <i>TEMP</i>	Régler la température ambiante désirée.
14	Touche <i>TIME</i>	Activer ou désactiver la fonction minuterie (de 1 min à 24 h) : de 1 à 23 h en paliers de 1 h, de 1 à 59 min en paliers de 1 minute
15	Touche <i>moins</i>	Régler la température ambiante désirée (de 15 °C à 35 °C) ou le nombre d'heures et de minutes de la minuterie (de 1 min à 24 h).
16	Touche <i>plus</i>	
17	Touche <i>MODE</i>	Sélection du mode de fonctionnement : <i>Mode de chauffage confort</i> <i>Mode de chauffage économie</i> <i>Mode de chauffage antigel</i>
18	Touche <i>MARCHE/ARRÊT</i>	Mettre l'appareil en marche ou en mode veille
22	Émetteur	Émet les signaux à l'appareil

Mise hors service



Avertissement relatif à la tension électrique

Ne touchez jamais la fiche d'alimentation avec des mains humides ou mouillées.

1. Éteignez l'appareil.
2. Débranchez le cordon secteur de la prise murale en tirant sur la fiche secteur.
3. Laissez suffisamment refroidir l'appareil.
4. Nettoyez l'appareil conformément aux indications figurant au chapitre « Maintenance ».
5. Stockez l'appareil conformément aux indications figurant au chapitre « Stockage ».

Défauts et pannes



Avertissement relatif à la tension électrique

Tout travail nécessitant l'ouverture du boîtier est à réaliser par une entreprise spécialisée homologuée ou par la société Trotec.

Dans le cadre de sa production, le bon fonctionnement de l'appareil a été contrôlé à plusieurs reprises. Malgré tout, si l'appareil devait présenter des dysfonctionnements, contrôlez-le en vous conformant à la liste suivante.

L'appareil ne se met pas en marche :

- Vérifiez le raccordement au secteur.
- Vérifiez le bon état du câble électrique et de la fiche secteur.
- Vérifiez le fusible ou le disjoncteur secteur.
- Attendez 10 minutes avant de redémarrer l'appareil. Si l'appareil ne démarre pas, faites réviser l'appareil par une entreprise spécialisée ou par la société Trotec.

L'appareil est en marche, mais ne chauffe pas :

- Contrôlez la température ambiante. Le cas échéant, le thermostat s'est déclenché si la température de consigne pour la température ambiante a été atteinte.
- Vérifiez si la protection anti-surchauffe a déclenché, voir chapitre Sécurité.
- La résistance de chauffage peut être grillée. Faites remplacer une résistance de chauffage défectueuse par une entreprise d'électricité spécialisée.
- Le thermostat d'ambiance peut être défectueux. Faites remplacer un thermostat d'ambiance défectueux par une entreprise d'électricité spécialisée.

Le débit d'air est réduit :

- Vérifiez l'entrée et la sortie d'air. L'entrée et la sortie d'air doivent être entièrement libres. Le cas échéant, nettoyez-les. Observez les distances minimales avec les murs et les objets indiquées dans les données techniques.

L'appareil ne réagit pas à la télécommande infrarouge :

- Vérifiez que la distance entre la télécommande et l'appareil n'est pas trop élevée et diminuez-la si nécessaire.
- Assurez-vous qu'aucun d'obstacle ne se trouve entre l'appareil et la télécommande, par ex. des meubles ou des murs. Veillez à assurer un « contact visuel » entre l'appareil et la télécommande.
- Vérifiez l'état de charge des piles et remplacez-les si nécessaire.
- Vérifiez que la polarité des piles est respectée, au cas où les piles viennent d'être remplacées.

Remarque

Attendez au moins 3 minutes à la fin de tous les travaux de maintenance et de réparation. Puis remettez l'appareil en marche.

Même après vérification, l'appareil ne fonctionne toujours pas parfaitement ?

Contactez le service après-vente. Le cas échéant, faites réparer l'appareil par une entreprise d'électricité spécialisée ou par la société Trotec.

Maintenance

Avant toute opération de maintenance



Avertissement relatif à la tension électrique

Ne touchez jamais la fiche d'alimentation avec des mains humides ou mouillées.

- Éteignez l'appareil.
- Débranchez le cordon d'alimentation de la prise murale en tirant sur la fiche secteur.
- Laissez entièrement refroidir l'appareil.



Avertissement relatif à la tension électrique

Tout travail nécessitant l'ouverture du boîtier est à réaliser par une entreprise spécialisée homologuée ou par la société Trotec.

Nettoyer le carter



Avertissement relatif à la tension électrique

Ne plongez pas l'appareil sous l'eau.

Nettoyez le boîtier avec un chiffon humide, doux et sans peluches. Veillez à ce que de l'humidité ne pénètre pas dans le carter. Veillez à ce qu'aucune humidité ne puisse entrer en contact avec les composants électriques. N'utilisez pas de détergents agressifs, comme les aérosols de nettoyage, les solvants, les nettoyeurs à base d'alcool ou les produits abrasifs pour humidifier le chiffon.

Essuyez le carter après le nettoyage jusqu'à ce qu'il soit sec.

Annexe technique

Données techniques

Paramètre	Valeur	
Modèle	TCH 2010 E	TCH 2011 E
Couleur du carter	blanc	noir
Puissance calorifique	1 000–2 000 W	1 000–2 000 W
Plage de réglage	15 °C à 35 °C	15 °C à 35 °C
Raccordement secteur	220–240 V / 50–60 Hz	220–240 V / 50–60 Hz
Puissance absorbée	2000 W	2000 W
Courant nominal absorbé	8,7 A	8,7 A
Longueur de cordon	1,5 m	1,5 m
Type de fiche secteur	CEE 7/7	CEE 7/7
Dimensions (profondeur x largeur x hauteur)	80 x 840 x 470 mm	80 x 840 x 470 mm
Distance minimum par rapport aux murs et aux objets		
A : au-dessus :	100 cm	100 cm
B : derrière :	50 cm	50 cm
C : sur le côté :	50 cm	50 cm
D : devant :	50 cm	50 cm
Poids	8 kg	8 kg

Exigences d'informations applicables aux dispositifs de chauffage décentralisés électriques

Paramètre	Valeur	
	TCH 2010 E	TCH 2011 E
Modèle	TCH 2010 E	TCH 2011 E
Puissance thermique		
Puissance thermique nominale P_{nom}	2 kW	2 kW
Puissance thermique minimale (indicative) P_{min}	1 kW	1 kW
Puissance thermique maximale continue $P_{max,c}$	2 kW	2 kW
Consommation d'électricité auxiliaire		
À la puissance thermique nominale eI_{max}	n.d.	n.d.
À la puissance thermique minimale eI_{min}	n.d.	n.d.
En mode veille eI_{sb}	0,00096 kW	0,00096 kW
Type d'apport de chaleur		
Contrôle thermique manuel de la charge avec thermostat intégré	n.d.	n.d.
Contrôle thermique manuel de la charge avec réception d'informations sur la température de la pièce et/ou extérieure	n.d.	n.d.
Contrôle thermique électronique de la charge avec réception d'informations sur la température de la pièce et/ou extérieure	n.d.	n.d.
Puissance thermique réglable par ventilateur	n.d.	n.d.
Type de contrôle de la puissance thermique/de la température de la pièce		
Contrôle de la puissance thermique à un palier, pas de contrôle de la température de la pièce	non	non
Contrôle à deux ou plusieurs paliers manuels, pas de contrôle de la température de la pièce	non	non
Contrôle de la température de la pièce avec thermostat mécanique	non	non
Contrôle électronique de la température de la pièce	non	non
Contrôle électronique de la température de la pièce et programmateur journalier	oui	oui
Contrôle électronique de la température de la pièce et programmateur hebdomadaire	non	non
Autres options de contrôle		
Contrôle de la température de la pièce, avec détecteur de présence	non	non
Contrôle de la température de la pièce, avec détecteur de fenêtre ouverte	non	non
Option contrôle à distance	oui	oui
Contrôle adaptatif de l'activation	non	non
Limitation de la durée d'activation	oui	oui
Capteur à globe noir	non	non
Coordonnées de contact	Trotec GmbH Grebener Straße 7 D-52525 Heinsberg	

n.d. : non disponible

Élimination des déchets



Le pictogramme représentant une poubelle barrée, apposé sur un appareil électrique ou électronique, signifie que celui-ci ne doit pas être éliminé avec les ordures ménagères. Des points de collecte gratuits pour les appareils électriques ou électroniques usagés sont à votre disposition à proximité de chez vous. Les autorités de votre ville ou de votre commune peuvent vous en fournir les adresses. Notre site Internet www.trotec24.com vous informe également sur les autres possibilités de retour que nous proposons.

La collecte séparée des appareils électriques et électroniques usagés permet leur réutilisation éventuelle, le recyclage des matériaux constitutifs et les autres formes de recyclage tout en évitant les conséquences négatives pour l'environnement et la santé des produits dangereux qu'ils sont susceptibles de contenir.

Les piles usagées et les batteries ne doivent pas être jetées avec les ordures ménagères, mais être éliminées conformément à la directive européenne 2006/66/CE DU PARLEMENT ET DU CONSEIL EUROPEEN du 6 septembre 2006 relative aux piles, aux piles rechargeables, aux accumulateurs et aux batteries. Veuillez éliminer les piles et les batteries conformément aux dispositions légales en vigueur.

Trotec GmbH

Grebbener Str. 7
D-52525 Heinsberg

☎ +49 2452 962-400

☎ +49 2452 962-200

✉ info@trotec.com

www.trotec.com