

TCH 2010 E / TCH 2011 E

RO

MANUAL DE UTILIZARE
CONVECTOR ELEGANT DIN
STICLĂ



RO Acest produs este adecvat numai pentru spațiile bine izolate sau pentru utilizarea ocazională.

 TROTEC

Cuprins

Indicații privind manualul de utilizare..... 2

Siguranță 2

Informații despre aparat 5

Transport și depozitare 6

Montare și instalare 6

Utilizarea 8

Erori și defecțiuni 10

Întreținere 11

Anexă tehnică 11

Evacuare la deșeurii 13

Indicații privind manualul de utilizare

Simboluri



Avertisment privind tensiunea electrică
Acest simbol vă avertizează că există pericole pentru viața și sănătatea persoanelor, datorate tensiunii electrice.



Avertisment privind suprafețele fierbinți
Acest simbol vă avertizează că există pericole pentru viața și sănătatea persoanelor, datorate suprafețelor fierbinți.



Avertisment
Cuvântul de semnalizare indică o periclitate cu grad mediu de risc, care, dacă nu este evitată, poate avea ca urmare decesul sau o vătămare corporală gravă.



Precauție
Cuvântul de semnalizare indică o periclitate cu grad redus de risc, care, dacă nu este evitată, poate avea ca urmare o vătămare corporală redusă sau medie.

Indicație
Cuvântul de semnalizare indică informații importante (de ex. daune materiale), dar nu și pericole.

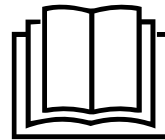


Info
Indicațiile cu acest simbol vă ajută să vă executați activitățile rapid și în siguranță.



Respectați instrucțiunile
Indicațiile cu acest simbol vă indică faptul că trebuie să țineți cont de manualul de utilizare.

Ediția actuală a manualului de utilizare și declarația de conformitate UE le puteți descărca de la următorul link:



TCH 2010 E



<https://hub.trotec.com/?id=41233>

TCH 2011 E



<https://hub.trotec.com/?id=41234>

Siguranță

Citiți acest manual cu atenție înainte de punerea în funcțiune / utilizarea aparatului și păstrați întotdeauna manualul în imediata apropiere a locului de amplasare respectiv la aparat!



Avertisment
Citiți toate instrucțiunile de siguranță și indicațiile. Neglijarea respectării instrucțiunilor de siguranță și indicațiilor poate conduce la electrocutare, incendiu și / sau vătămări corporale grave.

Păstrați toate instrucțiunile de siguranță și indicațiile pentru consultare ulterioară.

Aparatul poate fi utilizat de copii cu vârste începând de la 8 ani precum și de persoane cu capacități fizice, senzoriale sau mentale reduse ori de persoane neexperimentate și neinstruite, dacă sunt supravegheate sau dacă au fost instruite cu privire la utilizarea aparatului în condiții de siguranță și au înțeles pericolele care rezultă din această utilizare. A nu se lăsa la îndemâna copiilor. Curățarea și întreținerea nu trebuie executate în niciun caz de către copii nesupravegheați.



Avertisment

Copiii cu vârsta sub 3 ani se vor ține la distanță, excepție fiind cazurile în care sunt supravegheați permanent.

Copiii cu vârste începând cu 3 ani și sub 8 ani pot porni și opri aparatul numai sub supraveghere sau dacă au fost instruiți cu privire la utilizarea în siguranță a aparatului și înțeleg pericolele ce decurg de aici, cu condiția ca aparatul să fie amplasat sau instalat în poziția sa normală de funcționare.

Copiii cu vârste începând cu 3 ani și sub 8 ani nu trebuie să introducă ștecherul în priză, să regleze aparatul, să curețe și / sau să întrețină aparatul.



Avertisment

Nu folosiți aparatul în spații înguste, dacă în acestea se află persoane care nu pot părăsi singure încăperea și nu se află sub supraveghere continuă.

- Nu utilizați aparatul în încăperi cu pericol de explozie.
- Nu utilizați aparatul în atmosfere agresive.
- Amplasați aparatul în poziție verticală și stabilă.
- Lăsați aparatul să se usuce după o curățare umedă. Nu puneți aparatul în funcțiune în stare umedă.
- Nu exploatați sau operați aparatul cu mâinile umede sau ude.
- Nu expuneți aparatul la jeturi directe de apă.
- Nu introduceți niciodată obiecte sau extremități ale corpului în aparat.
- Nu acoperiți și nu transportați aparatul în timpul funcționării.
- Nu îndepărtați niciun simbol de siguranță, autocolant sau etichetă de pe aparat. Păstrați toate simbolurile de siguranță, autocolantele și etichetele în stare lizibilă.
- Nu vă așezați pe aparat.
- Aparatul nu este o jucărie. Țineți la distanță copii și animalele. Utilizați aparatul numai sub supraveghere.
- Înaintea oricărei utilizări, verificați aparatul, accesoriile și elementele sale de racordare cu privire la eventuale deteriorări. Nu folosiți aparate și componente ale acestora defecte.
- Asigurați-vă că toate cablurile electrice aflate în afara aparatului sunt protejate împotriva deteriorărilor (de exemplu contra animalelor). Nu folosiți niciodată aparatul cu un cablu electric sau un racord de rețea deteriorat!
- Racordul electric trebuie să corespundă specificațiilor din capitolul Date tehnice.
- Conectați ștecherul de rețea la o priză de rețea protejată corespunzător.

- Alegeți prelungitoarele cablului de rețea luând în considerare puterea nominală a aparatului, lungimea cablului și destinația de utilizare. Desfășurați complet cablul prelungitor. Evitați suprasolicitarea electrică.
- Decuplați cablul de la priză înaintea efectuării lucrărilor de întreținere, îngrijire sau reparație la aparat, trăgând de ștecher.
- Opriți aparatul și deconectați cablul de rețea de la priza electrică, atunci când nu folosiți aparatul.
- Nu folosiți niciodată aparatul, în cazul în care constatați deteriorări la ștecher sau cablul de rețea. În cazul în care cablul de alimentare de la rețea al acestui aparat este deteriorat, trebuie înlocuit de către producător sau de serviciul pentru clienți al acestuia sau de o altă persoană calificată, pentru a evita periclitări. Cablurile de rețea defecte reprezintă un pericol serios pentru sănătate!
- La instalarea aparatului, respectați distanțele minime față de pereți și obiecte, precum și condițiile de depozitare și exploatare, conform capitolului Date tehnice.
- Nu folosiți aparatul în imediata apropiere a perdelelor.
- Asigurați-vă că admisia aerului și evacuarea aerului sunt libere.
- Asigurați-vă că partea de aspirare este permanent curată și nu prezintă obiecte libere.
- Nu instalați aparatul pe o suprafață inflamabilă.
- Lăsați aparatul să se răcească înaintea transportării și/sau a lucrărilor de întreținere.
- Nu folosiți acest aparat în apropierea căzilor de baie, vanelor de duș, bazinelor de înot sau a altor vase care conțin apă. Există pericol de electrocutare!

Utilizarea conform destinației

Acest produs este adecvat numai pentru spațiile bine izolate sau pentru utilizarea ocazională.

Utilizați aparatul exclusiv pentru încălzirea spațiilor închise, cu respectarea datelor tehnice.

Din utilizarea conformă cu destinația fac parte încălzirea:

- locuințelor
- spațiilor de depozitare
- spațiilor comerciale
- spațiilor de pe șantiere
- containerelor
- subsolurilor

Utilizarea neconformă

- Nu instalați aparatul pe o suprafață udă respectiv inundată.
- Nu așezați obiecte, ca de exemplu piese de îmbrăcăminte, pe aparat.
- Nu folosiți aparatul în apropierea benzinei, solventilor, vopselelor sau altor substanțe cu vapori ușor inflamabili sau în încăperi în care acestea sunt depozitate.
- Nu utilizați aparatul în aer liber.
- Nu folosiți aparatul pentru încălzirea autovehiculelor.
- Nu este permisă utilizarea aparatului în apropierea piscinelor.
- Nu folosiți aparatul în imediata apropiere a chiuvetelor, căzilor de baie sau altor recipiente care conțin apă.
Nu scufundați niciodată aparatul în apă.
- Se interzice un alt mod de funcționare sau o altă utilizare decât cea prezentată în acest manual. În cazul nerespectării acestei instrucțiuni, se anulează orice răspundere și dreptul de solicitare a garanției.
- Orice modificare precum și extindere sau reconstrucție arbitrară a aparatului sunt interzise.


Calificarea personalului

Persoanele care utilizează acest aparat, trebuie:

- să fie conștiente de pericolele care apar la folosirea aparatelor electrice într-un mediu umed.
- să fi citit și înțeles manualul de utilizare, în special capitolul Siguranță.

Activitățile de întreținere care impun deschiderea carcasei pot fi executate numai de către firme de specialitate autorizate în domeniul electric sau de către Trotec.

Simboluri pe aparat

Simboluri	Semnificație
	Simbolul de pe aparat atrage atenția asupra faptului că nu este permisă atârănarea obiectelor (de exemplu prosoape, îmbrăcăminte etc.) deasupra aparatului sau direct în fața acestuia. Aparatul de încălzire nu trebuie acoperit, pentru a evita supraîncălzirea și apariția pericolului de incendiu!

Pericole reziduale



Avertisment privind tensiunea electrică

Lucrările la componentele electrice pot fi executate numai de o firmă specializată autorizată!



Avertisment privind tensiunea electrică

Înainte de toate lucrărilor la aparat deconectați ștecherul de rețea de la priza de rețea!
Decuplați cablul de rețea de la priza de rețea, apucând de ștecher.



Avertisment privind suprafețele fierbinți

Unele porțiuni ale acestui aparat se pot încălzi puternic și pot provoca arsuri. Se impune o atenție deosebită în prezența copiilor sau altor persoane care necesită protecție!



Avertisment

Există pericol de arsuri și pericol de electrocutare în cazul manipulării necorespunzătoare.
Utilizați aparatul numai conform destinației!



Avertisment

Acest aparat poate genera pericole, în cazul utilizării necorespunzătoare sau neconforme cu destinația, de către persoane neinstruite! Respectați calificările personalului!



Avertisment

Aparatul nu este o jucărie și nu trebuie să ajungă în mâinile copiilor.



Avertisment

Pericol de asfixiere
Nu depozitați ambalajul în mod neglijent. Acesta poate deveni o jucărie periculoasă pentru copii.



Avertisment

Există pericol de incendiu în cazul amplasării necorespunzătoare.
Nu instalați aparatul pe o suprafață inflamabilă.
Nu instalați aparatul pe un covor de pardoseală cu fire înalte.
Nu utilizați aparatul în fără picioare.



Avertisment

Aparatul nu trebuie acoperit, pentru a evita supraîncălzirea și apariția pericolului de incendiu!

Procedura în caz de urgență

1. Opriți aparatul.
2. În caz de urgență deconectați aparatul de la alimentare electrică: Decuplați cablul de conectare de la priza electrică, apucând de fișă.
3. Nu reconectați un aparat defect la racordul de rețea.

Protecție la supraîncălzire

Aparatul dispune de un termostat de siguranță, care este activat în cazul unei supraîncălziri (depășiri a temperaturii de funcționare) a aparatului.

Dacă s-a activat termostatul de siguranță, aparatul se dezactivează.

Când aparatul s-a răcit suficient, încălzirea pornește din nou.

Căutați cauza supraîncălzirii.

Dacă termostatul de siguranță nu cuplează la supraîncălzire, va declanșa siguranța la supraîncălzire. Aparatul se oprește complet în acest caz. Adresați-vă în această situație serviciului pentru clienți, în vederea înlocuirii siguranței la supraîncălzire.

Informații despre aparat

Descrierea aparatului

Convecteurul elegant din sticlă TCH 2010 E / TCH 2011 E servește la generarea de aer cald pentru spații interioare.

Aparatul generează căldură cu ajutorul unui element de încălzire. Aerul din jurul serpentinei de încălzire va fi încălzit. Aerul încălzit urcă prin evacuarea aerului, generând un efect natural de aspirare, care trage aerul rece din încăpere în aparat.

Aparatul dispune de un senzor de temperatură integrat, care reglează încălzirea în funcție de temperatura actuală și dorită a încăperii.

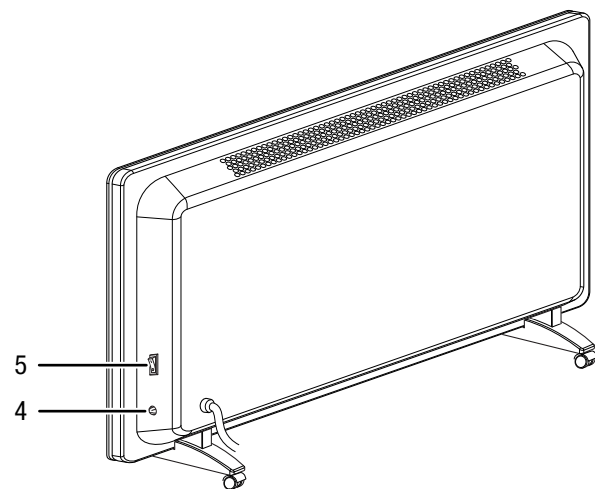
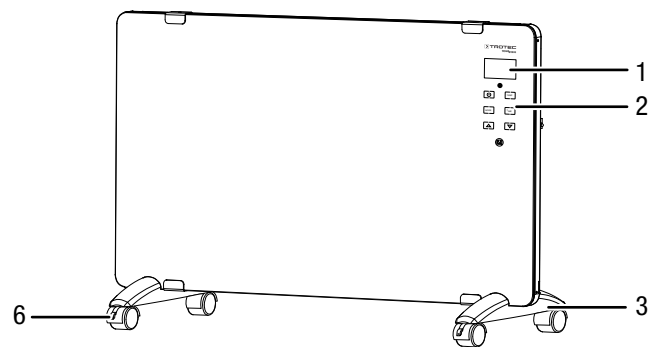
Prin intermediul panoului tactil integrat în geamul de siguranță puteți seta o valoare țintă a temperaturii între 15 °C și 35 °C.

Aparatul dispune suplimentar de o telecomandă, prin intermediul căreia pot fi comandate toate funcțiile și setările.

Datorită picioarelor sale cu role integrate, aparatul poate fi poziționat comod în încăpere. Rolele dispun de frână de blocare, pentru a împiedica rularea accidentală.

Ambele aparate sunt identice din punct de vedere funcțional, se diferențiază numai prin culoare: Aparatul TCH 2010 E este alb iar aparatul TCH 2011 E este negru.

Prezentarea aparatului



Nr.	Denumire
1	Afișaj
2	Panou de comandă
3	Picior cu role
4	Senzor de temperatură
5	Buton de pornire/oprire
6	Frână de blocare pentru role

Transport și depozitare

Indicație

Dacă depozitați sau transportați necorespunzător aparatul, acesta poate fi deteriorat. Țineți cont de informațiile cu privire la transportul și depozitarea aparatului.

Transport

Pentru un transport mai facil, aparatul este prevăzut cu role de transport.

Respectați următoarele indicații **înaintea** fiecărei transportări:

- Opriți aparatul.
- Eliberați frânele la role.
- Decuplați cablul de rețea de la priza de rețea, apucând de ștecher.
- Nu folosiți cablul de rețea pe post de șnur de tractare.
- Lăsați aparatul să se răcească suficient.

Depozitare

Respectați următoarele indicații **înaintea** fiecărei depozitări:

- Decuplați cablul de rețea de la priza de rețea, apucând de ștecher.
- Lăsați aparatul să se răcească suficient.

Când nu folosiți aparatul, respectați următoarele condiții de depozitare:

- mediu uscat și protejat împotriva înghețului și căldurii
- în poziție verticală într-un loc ferit de praf și radiația solară directă
- eventual protejat cu o învelitoare împotriva pătrunderii prafului
- nu așezați alte aparate sau obiecte pe aparat, pentru a evita deteriorarea acestuia
- scoateți bateriile din telecomandă

Montare și instalare

Furnitură

- 1 x aparat
- 1 x telecomandă
- 2 x picior
- 7 x șuruburi pentru picioare
- 1 x manual

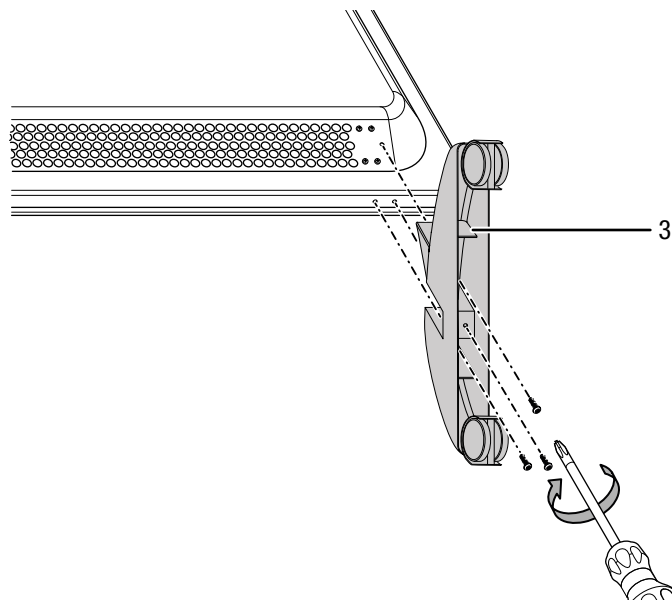
Despachetarea aparatului

1. Deschideți ambalajul de carton și scoateți aparatul.
2. Îndepărtați complet ambalajul de pe aparat.
3. Desfășurați complet cablul de rețea. Aveți grijă să nu fie deteriorat cablul de rețea și nu-l deteriorați la desfășurare.

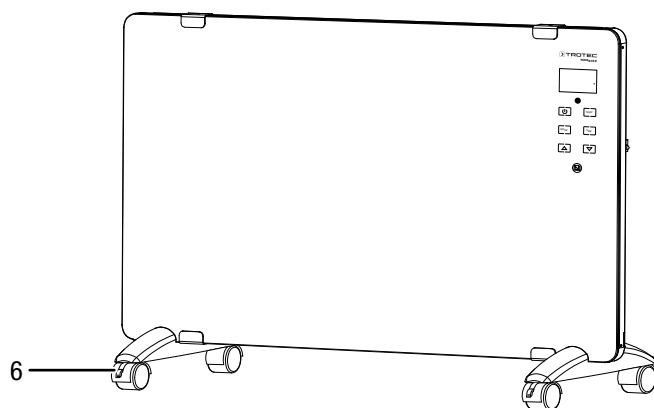
Montare

Montare picioare cu role

1. Așezați aparatul cu suprafața din sticlă în jos pe o masă sau pe cartonul de ambalare.
2. Fixați cele două picioare (3) cu câte 3 șuruburi.



3. Verificați fixarea fermă a picioarelor (3).
4. Amplasați aparatul în poziție verticală și stabilă.
5. Dacă este necesar, blocați frânele (6), prin apăsarea în jos a pârghiei.



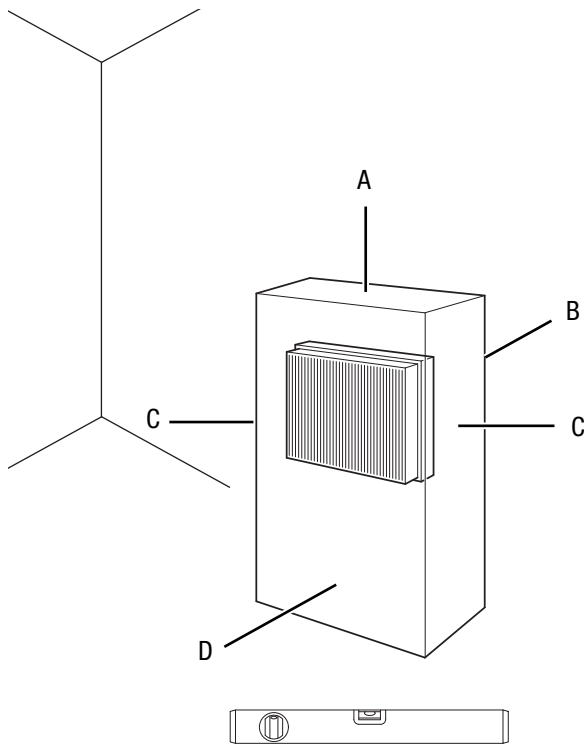
Punerea în funcțiune



Info

La prima punere în funcțiune sau după o perioadă lungă de repaus, se poate ajunge la formarea unor mirosuri.

Respectați la amplasarea aparatului distanțele minime față de pereți, conform indicațiilor din capitolul Date tehnice.



Conectarea cablului de rețea

- Conectați ștecherul de rețea la o priză de rețea protejată corespunzător.
- Aveți grijă să ghidați cablul de rețea de-a lungul părții posterioare a aparatului. Nu ghidați niciodată cablul de rețea de-a lungul părții anterioare a aparatului!

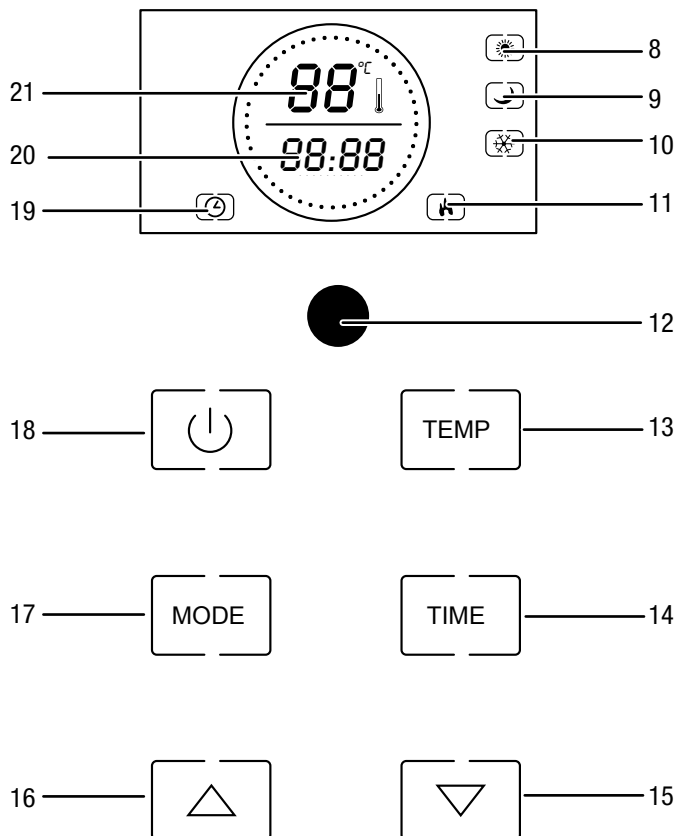
- Înainte de repunerea în funcțiune a aparatului, verificați starea cablului de alimentare. Dacă aveți dubii cu privire la starea ireproșabilă a acestuia, contactați serviciul pentru clienți.
- Amplasați aparatul în poziție verticală și stabilă.
- Evitați locurile cu risc de împiedicare la pozarea cablului de rețea sau a altor cabluri electrice, în special la amplasarea aparatului în centrul încăperii. Folosiți punți pentru cabluri.
- Asigurați-vă că ați derulat respectiv desfășurat complet cablurile prelungitoare.
- Aveți grijă ca fluxul de aer să nu fie blocat de perdele sau alte obiecte.
- Nu instalați aparatul direct sub o priză de perete.
- Asigurați-vă că aparatul nu intră în contact cu umiditate respectiv apă.

Înainte de prima punere în funcțiune introduceți bateriile în telecomandă.

Utilizarea

- Evitați să lăsați ușile și ferestrele deschise.

Panou de comandă



Nr.	Denumire	Semnificație
8	Indicator <i>Mod de încălzire confort</i>	Este afișat cu chenar negru cu modul de încălzire confort activat
9	Indicator <i>Mod de încălzire economic</i>	Este afișat cu chenar negru cu modul de încălzire economic activat
10	Indicator <i>Mod de încălzire supraveghere îngheț</i>	Este afișat cu chenar negru cu modul de încălzire supraveghere îngheț activat
11	Indicator <i>Încălzire</i>	Este afișat cu chenar negru, atunci când încălzirea este activă
12	Receptor infraroșu	Receptor de semnal de la telecomandă
13	Buton <i>TEMP</i>	Reglarea temperaturii dorite a încăperii
14	Buton <i>TIME</i>	Activare și dezactivare funcție temporizator (1 min până la 24 h): 1 până la 23 h în pași de 1 h, 1 până la 59 min în pași de 1 min

Nr.	Denumire	Semnificație
15	Buton <i>Reducere valoare</i>	Reglarea temperaturii dorite a încăperii (15 °C până la 35 °C), respectiv a numărului de ore și minute pentru temporizator (1 min până la 24 h)
16	Buton <i>Creștere valoare</i>	
17	Buton <i>MODE</i>	Selectarea regimului de funcționare: ☀ = <i>Mod de încălzire confort</i> ☾ = <i>Mod de încălzire economic</i> ❄ = <i>Mod de încălzire supraveghere îngheț</i>
18	Buton <i>Pornire/oprire</i>	Activarea aparatului sau comutarea în regimul de așteptare
19	Indicator <i>Timer</i>	Se aprinde intermitent când temporizatorul este activat
20	Indicator <i>Ore / minute</i>	Afișarea orelor și minutelor în timpul programării temporizatorului Afișarea duratei rămase a temporizatorului
21	Indicator <i>Temperatură</i>	Afișarea temperaturii actuale a încăperii în timpul funcționării Afișarea temperaturii dorite a încăperii în timpul reglării temperaturii



Info

Afișajul dispune de iluminare de fundal albastră. Iluminarea de fundal se aprinde atunci când este apăsat unul din butoanele câmpului de operare. După circa 30 s fără introduceri, iluminarea de fundal se stinge din nou.

Pornirea aparatului

După ce ați instalat și adus aparatul în stare operațională, în modul descris în capitolul Punere în funcțiune, puteți să-l porniți.

1. Rotiți comutatorul de pornire/oprire (5) în poziția I.
⇒ Este emis un semnal acustic.
⇒ Aparatul se află acum în modul de așteptare.
2. Apăsați butonul *Pornire/Oprire* (18).
⇒ Aparatul pornește în *modul de încălzire supraveghere îngheț*.
⇒ Indicatorul *Mod de încălzire supraveghere îngheț* (10) este afișat cu cadru negru aprins intermitent.



Info

Aparatul memorează temperatura încăperii, atunci când se află în modul de așteptare.

Setarea regimurilor de funcționare

Mod

În modul de încălzire pot fi selectate următoarele tipuri de încălzire:

- *Mod de încălzire confort* (putere de încălzire 2000 W)
 - *Mod de încălzire economic* (putere de încălzire 1000 W)
 - *Mod de încălzire supraveghere îngheț*
1. Apăsăți butonul *MODE* (17), până când este reglat modul de încălzire dorit.
 - ⇒ Modul selectat și indicatorul *Încălzire* (11) sunt afișate pe ecran cu chenar negru.

Mod de încălzire confort

Aparatul funcționează cu o putere de încălzire de 2000 W până la atingerea temperaturii dorite în încăperea. La atingerea temperaturii dorite a încăperii, aparatul reduce puterea de încălzire la 1000 W. Indicatorul *Mod de încălzire confort* (8) este afișat în continuare.

Dacă temperatura determinată a încăperii depășește temperatura dorită a încăperii cu 2 °C, încălzirea se oprește.

Indicatorul *Încălzire* (11) nu mai este afișat încadrat.

Dacă temperatura determinată a încăperii scade sub temperatura dorită a încăperii cu 2 °C, încălzirea comută înapoi în *modul de încălzire confort*.

Mod de încălzire economic

Aparatul funcționează cu o putere de încălzire de 1000 W până când temperatura determinată atinge temperatura dorită a încăperii. Apoi, încălzirea se oprește.

Indicatorul *Încălzire* (11) nu mai este afișat încadrat.

Dacă temperatura determinată a încăperii scade sub temperatura dorită a încăperii cu 2 °C, încălzirea comută înapoi în *modul de încălzire economic*.

Mod de încălzire supraveghere îngheț

În *modul de încălzire supraveghere îngheț* aparatul încălzește automat, atunci când temperatura încăperii este mai mică de 5 °C. Această temperatură nu poate fi modificată.

Reglarea temperaturii dorite a încăperii

Temperatura încăperii determinată de senzorul de temperatură (5) este afișată în indicatorul *Temperatură* (21). Puteți regla oricând temperatura dorită a încăperii.

Temperatura încăperii este presetată la 35 °C.

1. Apăsăți tasta *TEMP* (13).
 - ⇒ Indicatorul *Temperatură* (21) clipește.
 - ⇒ Este afișată temperatura dorită a încăperii.

2. Apăsăți tastele săgeată *Creștere valoare* (16) sau *Reducere valoare* (15), pentru a regla temperatura dorită a încăperii. Domeniul de reglare este între 15 °C și 35 °C în pași de 1°.

⇒ Temperatura dorită a încăperii este memorată și afișată timp de circa 5 secunde în indicatorul *Temperatură* (21), apoi este afișată din nou temperatura actuală a încăperii.



Info

Temperatura dorită a încăperii trebuie să fie mai mare decât temperatura actuală.

Reglarea temporizatorului (Timer)

Temporizatorul are următorul mod de funcționare:

- oprirea automată după un număr predefinit de ore.

Numărul de ore poate avea o valoare între 1 minut și 24 de ore și poate fi setat în pași de 1 minut.

Indicație

Aparatul nu trebuie lăsat să funcționeze nesupravegheat într-o încăperea cu acces liber, atunci când este activ temporizatorul.

Oprirea automată

✓ Aparatul este pornit.

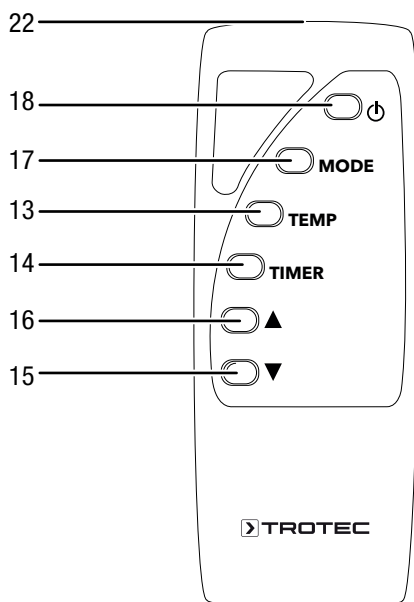
1. Apăsăți tasta *TIME* (14).
2. Selectați numărul de ore dorit cu tastele săgeată (15 sau 16). Domeniul de valori este între 1 și 23.
 - ⇒ Numărul de ore este afișat intermitent în indicatorul *ore / minute* (19).
3. Apăsăți tasta *TIME* (14).
4. Selectați numărul de minute dorit cu tastele săgeată (15 sau 16). Domeniul de valori este între 1 și 59.
 - ⇒ Numărul de minute este afișat intermitent în indicatorul *ore / minute* (20).
5. Apăsăți tasta *TIME* (14).
 - ⇒ Se memorează timpul până la oprirea automată.
 - ⇒ Indicatorul *Timer* (19) clipește.
 - ⇒ Se afișează timpul până la oprire în indicatorul *Ore / minute* (20) iar acesta scade.
 - ⇒ Aparatul comută apoi în modul de așteptare.

Indicații privind oprirea automată:

- Oprirea manuală a aparatului dezactivează oprirea automată.
- Dacă selectați numărul de ore și minute 0, temporizatorul este dezactivat.

Telecomandă

Toate reglajele aparatului pot fi realizate prin telecomandă inclusă în furnitură.



Nr.	Denumire	Semnificație
13	Buton <i>TEMP</i>	Reglarea temperaturii dorite a încăperii
14	Buton <i>TIME</i>	Activare și dezactivare funcție temporizator (1 min până la 24 h): 1 până la 23 h în pași de 1 h, 1 până la 59 min în pași de 1 min
15	Buton <i>Reducere valoare</i>	Reglarea temperaturii dorite a încăperii (15 °C până la 35 °C), respectiv a numărului de ore și minute pentru temporizator (1 min până la 24 h)
16	Buton <i>Creștere valoare</i>	
17	Buton <i>MODE</i>	Selectarea regimului de funcționare: <i>Mod de încălzire confort</i> <i>Mod de încălzire economic</i> <i>Mod de încălzire supraveghere îngheț</i>
18	Buton <i>Pornire/oprire</i>	Activarea aparatului sau comutarea în regimul de așteptare
22	Emițător	Transmite semnale către aparat

Scoaterea din funcțiune



Avertisment privind tensiunea electrică

Nu atingeți ștecherul de rețea cu mâinile umede sau ude.

1. Opriți aparatul.
2. Decuplați cablul de rețea de la priza de rețea, apucând de ștecher.
3. Lăsați aparatul să se răcească suficient.
4. Curățați aparatul conform indicațiilor din capitolul Întreținere.
5. Depozitați aparatul conform indicațiilor din capitolul Depozitare.

Erori și defecțiuni



Avertisment privind tensiunea electrică

Activitățile care impun deschiderea carcasei pot fi executate numai de către firme de specialitate autorizate sau de către Trotec.

Aparatul a fost verificat de mai multe ori pe durata procesului de producție în privința funcționării ireproșabile. Dacă apar totuși defecțiuni în funcționare, verificați aparatul conform listei următoare.

Aparatul nu pornește:

- Verificați recordul la rețea.
- Verificați cablul de alimentare și ștecherul de rețea cu privire la deteriorări.
- Verificați siguranța de rețea de la locul instalării.
- Așteptați 10 minute, înainte de a reporni aparatul. Dacă aparatul nu pornește, dispuneți executarea unei verificări electrice de către o firmă specializată sau de către Trotec.

Aparatul este pornit, dar nu încălzește:

- Verificați temperatura încăperii. Termostatul de cameră s-a decuplat, deoarece a fost atinsă temperatura dorită în încăpere.
- Verificați dacă nu s-a declanșat protecția la supraîncălzire, consultați capitolul Siguranță.
- Rezistența de încălzire este eventual arsă. Dispuneți înlocuirea unei rezistențe de încălzire defecte la o firmă specializată în lucrări electrice.
- Termostatul de cameră este eventual defect. Dispuneți înlocuirea unui termostat de cameră defect la o firmă specializată în lucrări electrice.

Debitul de aer este redus:

- Verificați admisia și evacuarea aerului. Admisia și evacuarea aerului trebuie să fie libere. Îndepărtați eventuala murdărie. Respectați distanțele minime față de pereți și obiecte, conform indicațiilor din datele tehnice.

Aparatul nu reacționează la telecomanda cu infraroșu:

- Verificați dacă distanța dintre telecomandă și aparat este prea mare și reduceți distanța, dacă este necesar.
- Asigurați-vă că nu există obstacole între aparat și telecomandă, de ex. piese de mobilier sau ziduri. Aveți în vedere existența unui contact vizual între aparat și telecomandă.
- Verificați starea de încărcare a bateriilor și schimbați-le dacă este cazul.
- Verificați polaritatea corectă a bateriilor, în cazul în care bateriile tocmai au fost înlocuite.

Indicație

Așteptați cel puțin 3 minute după toate lucrările de întreținere și reparație. Reporniți aparatul numai după aceea.

Aparatul dumneavoastră nu funcționează ireproșabil după verificări?

Contactați serviciul de asistență a clienților. Dacă este cazul, duceți aparatul pentru reparație la o firmă autorizată pentru reparația de aparate electrice sau la Trotec.

Întreținere

Activități înainte de începerea întreținerii



Avertisment privind tensiunea electrică

Nu atingeți ștecherul de rețea cu mâinile umede sau ude.

- Opritiți aparatul.
- Decuplați cablul de rețea de la priza de rețea, apucând de ștecher.
- Permiteți răcirea completă a aparatului.



Avertisment privind tensiunea electrică

Activitățile care impun deschiderea carcasei pot fi executate numai de către firme de specialitate autorizate sau de către Trotec.

Curățarea carcasei



Avertisment privind tensiunea electrică

Nu scufundați niciodată aparatul în apă!

Curățați carcasa cu o lavetă umectată, moale, fără scame. Aveți grijă să nu pătrundă umezeală în carcasă. Asigurați-vă că umiditatea nu poate intra în contact cu componentele electrice. Nu folosiți pentru umectarea lavetei detergenți agresivi, cum ar fi sprayuri de curățare, solvenți, detergenți cu alcool sau substanțe abrazive.

După curățare, ștergeți carcasa până la uscare.

Anexă tehnică

Date tehnice

Parametru	Valoare	
Model	TCH 2010 E	TCH 2011 E
Culoare carcasă	alb	negru
Putere de încălzire	1000-2000 W	1000-2000 W
Domeniu de reglare	15 °C până la 35 °C	15 °C până la 35 °C
Conexiune la rețea	220-240 V / 50-60 Hz	220-240 V / 50-60 Hz
Putere consumată	2000 W	2000 W
Curent nominal consumat	8,7 A	8,7 A
Lungime cablu	1,5 m	1,5 m
Tip fișă	CEE 7/7	CEE 7/7
Dimensiuni (adâncime x lățime x înălțime)	80 x 840 x 470 mm	80 x 840 x 470 mm
Distanța minimă față de pereți și obiecte		
	A: sus: 100 cm B: spate: 50 cm C: lateral: 50 cm D: față: 50 cm	100 cm 50 cm 50 cm 50 cm
Greutate	8 kg	8 kg

Cerințe privind informațiile referitoare la aparatele electrice pentru încălzire locală

Parametru	Valoare / specificație	
	TCH 2010 E	TCH 2011 E
Model	TCH 2010 E	TCH 2011 E
Puterea termică		
Puterea termică nominală P_{nom}	2 kW	2 kW
Puterea termică minimă (cu titlu indicativ) P_{min}	1 kW	1 kW
Puterea termică maximă continuă $P_{max,c}$	2 kW	2 kW
Consumul auxiliar de energie electrică		
La putere termică nominală $e_{l,max}$	NA	NA
La putere termică minimă $e_{l,min}$	NA	NA
În modul standby $e_{l,sb}$	0,00096 kW	0,00096 kW
Modul de acumulare a căldurii		
Control manual al sarcinii termice, cu termostat integrat	NA	NA
Control manual al sarcinii termice, ca răspuns la temperatura camerei și/sau exterioară	NA	NA
Control electronic al sarcinii termice, ca răspuns la temperatura camerei și/sau exterioară	NA	NA
Putere termică comandată de ventilator	NA	NA
Tip de putere termică/controlul temperaturii camerei		
Cu o singură treaptă de putere termică și fără controlul temperaturii camerei	NU	NU
Două sau mai multe trepte de putere manuale, fără controlul temperaturii camerei	NU	NU
Cu controlul temperaturii camerei prin intermediul unui termostat mecanic	NU	NU
Cu control electronic al temperaturii camerei	NU	NU
Cu control electronic al temperaturii camerei și cu temporizator cu programare zilnică	DA	DA
Cu control electronic al temperaturii camerei și cu temporizator cu programare săptămânală	NU	NU
Alte opțiuni de control		
Controlul temperaturii camerei, cu detectarea prezenței	NU	NU
Controlul temperaturii camerei, cu detectarea unei ferestre deschise	NU	NU
Cu opțiune de control la distanță	DA	DA
Cu demaraj adaptabil	NU	NU
Cu limitarea timpului de funcționare	DA	DA
Cu senzor cu bulb negru	NU	NU
Date de contact	Trotec GmbH Grebbener Straße 7 D-52525 Heinsberg	

NA: Nu se aplică

Evacuare la deșeuri



Simbolul coșului de gunoi tăiat de pe un aparat electric sau electronic uzat indică faptul că nu este permisă evacuarea acestuia cu deșeul menajer, la sfârșitul perioadei de viață. Pentru returnarea gratuită sunt disponibile în apropiere puncte de colectare pentru aparate electrice și electronice uzate. Adresele pot fi obținute de la primărie. Puteți să vă informați și de pe pagina noastră web www.trotec24.com cu privire la alte metode de returnare, puse la dispoziție de noi.

Prin colectarea separată a aparatelor electrice și electronice uzate se permite refolosirea, valorificarea materiilor prime respectiv alte forme de valorificare a aparatelor vechi precum și evitarea consecințelor negative asupra mediului și sănătății oamenilor ale evacuării la deșeuri ale eventualelor substanțe periculoase conținute în aparate.



Bateriile și acumulatorii nu trebuie aruncate la deșeurile menajere; în Uniunea Europeană acestea trebuie evacuate la deșeuri în mod corespunzător, conform Directivei 2006/66/CE A PARLAMENTULUI ȘI CONSILIULUI EUROPEAN din 6 septembrie 2006 privind bateriile și acumulatorii. Vă rugăm să evacuați bateriile și acumulatorii la deșeuri, în conformitate cu prevederile legale în vigoare.

Trotec GmbH

Grebener Str. 7
D-52525 Heinsberg

☎ +49 2452 962-400

☎ +49 2452 962-200

✉ info@trotec.com

www.trotec.com