

TCH 2310 E / 2311 E

ES

TRADUCCIÓN DEL MANUAL
ORIGINAL
CONVECTOR



ES Este producto está indicado únicamente en lugares abrigados o para una utilización puntual.

 TROTEC

Índice

Indicaciones sobre el manual de servicio 2

Seguridad..... 2

Información sobre el aparato..... 5

Transporte y almacenamiento 6

Montaje y puesta en funcionamiento 7

Manejo 8

Fallos y averías 10


Mantenimiento..... 11


Anexo técnico 12


Eliminación de residuos 14


Indicaciones sobre el manual de servicio

Símbolos


 **Advertencia debido a la tensión eléctrica**
Este símbolo indica que existe peligro para la vida y la salud de las personas debido a la tensión eléctrica.


 **Advertencia debido a superficie caliente**
Este símbolo indica que existe peligro para la vida y la salud de las personas debido a superficies calientes.

 **Advertencia**
Esta palabra advierte de un peligro con un nivel de riesgo medio que, de no evitarse, puede tener como consecuencia la muerte o lesiones graves.

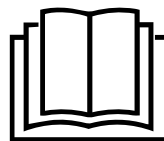
 **Cuidado**
Esta palabra advierte de un peligro con un nivel de riesgo bajo que, de no evitarse, puede tener como consecuencia lesiones leves o moderadas.

Advertencia
Esta palabra hace referencia a informaciones importantes (p. ej. daños materiales) pero no a peligros.

 **Información**
Las indicaciones con este símbolo le ayudan a ejecutar su trabajo de manera rápida y segura.

 **Tener en cuenta el manual**
Las notas con este símbolo indican que debe tenerse en cuenta el manual de instrucciones.

Usted puede descargar la versión actual de este manual y la declaración de conformidad UE en el siguiente enlace:



TCH 2311 E
TCH 2310 E



<https://hub.trotec.com/?id=44795>

Seguridad

¡Lea detenidamente este manual de instrucciones antes de poner en funcionamiento o usar este aparato y manténgalo siempre a su alcance en el lugar de montaje o cerca del aparato!

 **Advertencia**
Lea todas las indicaciones de seguridad e instrucciones.

El incumplimiento de las indicaciones de seguridad o las instrucciones puede provocar descargas eléctricas, incendios y/o lesiones graves.

Conserve las indicaciones de seguridad e instrucciones para el futuro.

Este aparato puede ser utilizado por niños a partir de 8 años y mayores, así como por personas con facultades físicas, sensoriales o mentales restringidas, o con falta de experiencia y conocimientos, si lo hacen bajo supervisión o si han sido instruidos en relación con el uso seguro del aparato y los peligros resultantes de ello.

Los niños no pueden jugar con el aparato. La limpieza y el mantenimiento a cargo del usuario no pueden ser realizados por niños sin supervisión.

 **Advertencia**
Mantener alejados del aparato a los niños menores de 3 años, salvo si están vigilados constantemente por un adulto.

Los niños de entre 3 y 8 años de edad sólo podrán encender y apagar el aparato bajo vigilancia de un adulto o si se les ha enseñado cómo manejar con seguridad el aparato y qué peligros pueden resultar de su uso, siempre que el aparato esté en colocado o instalado en su lugar de utilización habitual.

Los niños de entre 3 y 8 años no deben conectar el aparato al enchufe, regular ni limpiar el aparato y tampoco llevar a cabo el mantenimiento del usuario.



Advertencia

No utilice el aparato en espacios pequeños si dentro se encuentran personas que no pueden salir del lugar por sí mismas y que no van a estar acompañadas en todo momento.

- No ponga en marcha ni coloque el aparato en estancias o espacios cerrados potencialmente explosivos.
- No ponga el aparato en funcionamiento en atmósferas agresivas.
- Coloque el aparato vertical y firme sobre una superficie con suficiente capacidad portante.
- Espere, después de una limpieza húmeda, a que el aparato se seque. No lo ponga en marcha mojado.
- No maneje ni accione el aparato si tiene las manos húmedas o mojadas.
- No permita que caiga agua directamente sobre el aparato.
- No introduzca nunca objetos o alguna parte de su cuerpo dentro del aparato.
- No tape el aparato durante su funcionamiento.
- No retire del aparato ninguna indicación de seguridad, pegatina o etiqueta. Asegúrese de que todas las indicaciones de seguridad, pegatinas y etiquetas se mantienen siempre legibles.
- No se siente sobre el aparato.
- No se trata de un juguete. Mantenga a los niños y los animales lejos del aparato.
- Compruebe, cada vez que vaya a usar el aparato, los posibles daños en los accesorios y las piezas de conexión. No use aparatos o partes de ellos que estén dañados.
- Asegúrese de que todos los cables eléctricos que se encuentran fuera del aparato estén protegidos de cualquier tipo de daño (p.ej. daños causados por animales). ¡No utilice nunca el aparato si detecta daños en los cables eléctricos o la conexión a la red eléctrica!
- La conexión a la red eléctrica debe cumplir las indicaciones especificadas en el Anexo técnico.
- Inserte la clavija de alimentación en una toma de corriente debidamente protegida.
- Seleccione las extensiones del cable de alimentación tomando en consideración la potencia del aparato, la longitud del cable y el uso previsto. Desenrolle completamente el cable alargador. Evite una sobrecarga eléctrica.
- Antes de realizar trabajos de mantenimiento, conservación o reparación del aparato desenchufe el cable de alimentación de la toma de corriente cogiéndolo por la clavija.
- En caso de que no vaya a utilizar el aparato apáguelo y desenchufe el cable de alimentación de la toma de corriente.
- Compruebe que el cable y la clavija de alimentación no estén dañados. Si detectara daños, no intente volver a poner en marcha el aparato. Pida a Trotec un nuevo cable de alimentación con enchufe y utilícelo para sustituir el cable de alimentación con enchufe defectuoso. ¡Los cables de alimentación defectuosos suponen un grave peligro para la salud!
- Al efectuar la instalación, cumpla la distancia mínima respecto a paredes y objetos, así como las condiciones de almacenamiento y servicio conforme a lo especificado en los datos técnicos (capítulo Anexo técnico).
- Mantenga una distancia de seguridad de al menos 1 m entre la entrada y la salida de aire del aparato y todos los materiales combustibles, como p. ej. artículos textiles, cortinas, camas y sofás.
- Asegúrese de que la entrada y la salida de aire están libres.
- Asegúrese de que el lado de aspiración siempre esté libre de suciedad y objetos sueltos.
- No coloque el aparato sobre una superficie inflamable.
- Use exclusivamente piezas de recambio originales, pues de lo contrario no se puede garantizar el funcionamiento adecuado y seguro del equipo.
- Deje enfriar el aparato antes de transportarlo y/o realizar labores de mantenimiento.
- Deje de usar este aparato si se le ha caído o si muestra señales claras de haber sufrido daños.
- Use pilas de botón del tipo CR 2032.
- No inserte pilas recargables en el mando a distancia.
- No cargue nunca pilas que no sean recargables
- No se deben utilizar juntos diferentes tipos de pilas ni pilas nuevas y usadas.
- Coloque las pilas en el compartimento de las pilas atendiendo a la polaridad correcta.
- Retire del aparato las baterías que estén descargadas. Las pilas contienen sustancias peligrosas para el medio ambiente. Elimine las pilas de acuerdo con la legislación nacional (véase el capítulo Eliminación).
- Retire las pilas del mando a distancia si no va a utilizar el aparato durante un largo periodo de tiempo.
- No cortocircuite nunca los terminales de alimentación del compartimento de la batería!
- ¡No ingiera pilas! ¡La ingestión de una pila puede provocar graves quemaduras internas en 2 horas! ¡Las quemaduras pueden provocar la muerte!
- Si cree que se ha ingerido una pila o que ha entrado en el cuerpo de otro modo, ¡acuda inmediatamente a un médico!

- Mantenga las pilas nuevas y usadas, así como el compartimento de las pilas abierto, fuera del alcance de los niños.
- Si el compartimento de las pilas no cierra de forma segura, deje de utilizar el aparato a través del mando a distancia.

Uso adecuado

El aparato está indicado únicamente en lugares abrigados o para una utilización puntual.

Use el aparato exclusivamente para calentar espacios cerrados, respetando los datos técnicos.

El uso adecuado comprende la calefacción de:

- viviendas
- almacenes industriales
- locales comerciales
- espacios de obras
- contenedores
- sótanos

Uso incorrecto previsible

- No coloque el aparato sobre una superficie mojada o inundada.
- No coloque encima del aparato objetos, como p.ej. ropa.
- No use el aparato cerca de la gasolina, disolventes, barnices u otros vapores altamente inflamables, ni en habitaciones donde estos estén almacenados.
- No use el aparato al aire libre.
- No utilice el aparato para calentar vehículos.
- Este aparato no debe utilizarse en estancias húmedas (p. ej., cuartos de baño o lavaderos).
- No introduzca nunca el aparato debajo del agua.
- Cualquier uso distinto al uso adecuado se considera un uso incorrecto razonablemente previsible.
- No realice por su cuenta ninguna modificación estructural, ampliaciones o reformas en el aparato.


Cualificación del personal

Las personas que usen este aparato deben:

- ser conscientes de los peligros resultantes del trabajo con equipos eléctricos en un entorno húmedo.
- haber leído y comprendido las instrucciones y en especial el capítulo Seguridad.

Aquellos trabajos de mantenimiento que requieran abrir la carcasa sólo pueden ser realizados por empresas especializadas en electricidad o por Trotec.

Símbolos en el aparato

Símbolos	Significado
	Este símbolo en el aparato indica que no está permitido colgar objetos (por ejemplo toallas, ropa etc.) encima o directamente delante del aparato. No se debe tapar el calefactor, ya que así se evita un sobrecalentamiento y el consiguiente peligro de incendio.

Peligros residuales



Advertencia debido a la tensión eléctrica

Los trabajos en componentes eléctricos sólo pueden ser realizados por una empresa especializada autorizada.



Advertencia debido a la tensión eléctrica

Antes de realizar cualquier trabajo en el aparato quite la clavija de alimentación de la toma de corriente. No toque la clavija de alimentación con las manos húmedas o mojadas. Retire el cable de alimentación de la toma de corriente tirando de él por la clavija.



Advertencia debido a la tensión eléctrica

¡Peligro de descarga eléctrica!
Si el calefactor entra en contacto con agua, existe el riesgo de sufrir una descarga eléctrica. No utilice este calefactor en estancias con agua.



Advertencia debido a superficie caliente

Algunos componentes de este aparato pueden calentarse mucho y provocar quemaduras. Se debe prestar especial atención cuando haya cerca niños u otras personas que necesitan protección.



Advertencia

Este aparato puede suponer un peligro si es empleado indebidamente por personas no instruidas o con fines diferentes al previsto. ¡Tenga en cuenta la cualificación del personal!



Advertencia

El aparato no es un juguete y no puede caer en manos de los niños.



Advertencia

¡Peligro de asfixia!
No deje el material de embalaje descuidado. Podría convertirse en un juguete peligroso para los niños.



Advertencia

Una colocación indebida implica cierto peligro de incendio. No coloque el aparato sobre una superficie inflamable. No coloque el aparato sobre moquetas de pelo alto.



Advertencia

¡No se debe tapar el aparato, ya que así se evita un sobrecalentamiento y el consiguiente peligro de incendio!

Comportamiento en casos de emergencia

1. Desconecte el aparato.
2. Desconecte el aparato de la alimentación: Retire el cable de alimentación de la toma de corriente tirando de él por la clavija.
3. No vuelva a conectar a la electricidad un aparato que esté roto.

Protección contra sobrecalentamiento

El aparato dispone de un termostato de seguridad que se activa cuando el aparato se recalienta (se excede la temperatura de trabajo).

Una vez se ha activado el termostato de seguridad el aparato se apaga.

Cuando el aparato se ha enfriado lo suficiente la calefacción vuelve a conectarse.

Trate de localizar el origen del recalentamiento.

Si, pese al recalentamiento, el termostato de seguridad no se conecta el fusible de recalentamiento se activa. Entonces el aparato se apaga completamente. En tal caso diríjase al servicio de atención al cliente para cambiar el fusible de recalentamiento.

Información sobre el aparato

Descripción del aparato

El convector TCH 2310 E / TCH 2311 E se utiliza para la generación de aire caliente en espacios interiores.

El aparato genera calor por medio de un elemento calefactor eléctrico. El aire en torno al elemento calefactor se calienta. El aire caliente pasa por la salida del aire y asciende, debido a lo cual se produce una corriente natural que arrastra aire ambiental frío hacia el interior del aparato.

El aparato dispone adicionalmente de un ventilador que permite una distribución más rápida del aire caliente.

El aparato dispone de un sensor de temperatura integrado que regula la calefacción en función de la temperatura ambiental actual y la deseada.

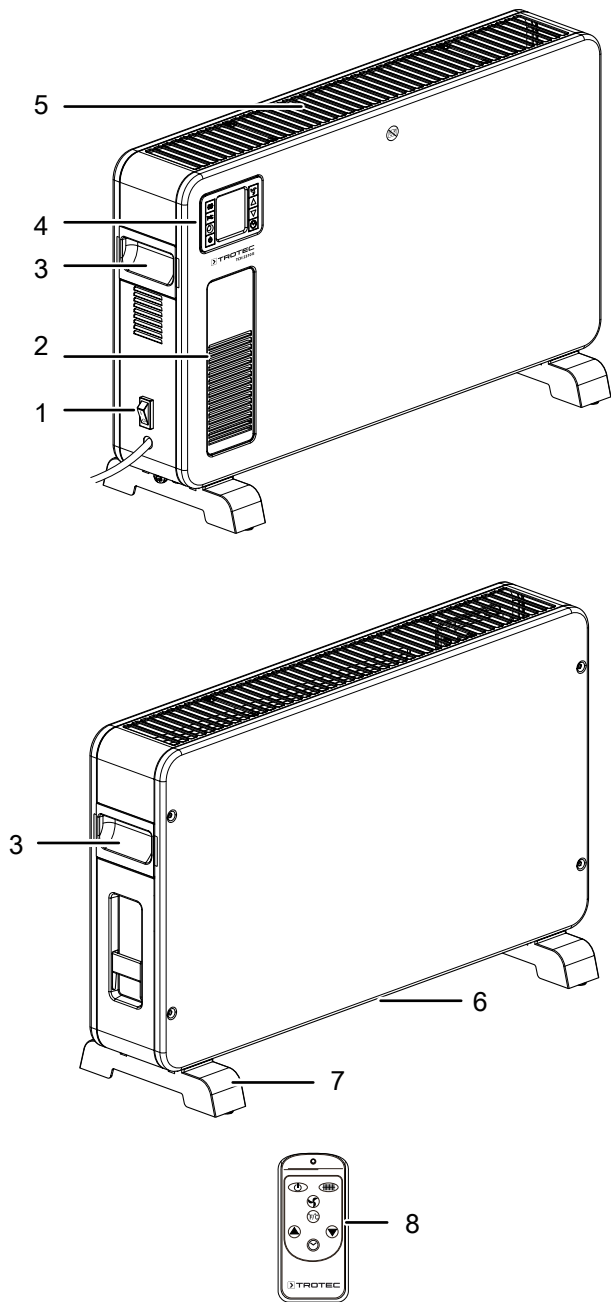
A través del cuadro de mando integrado en la carcasa usted puede ajustar el valor deseado para la temperatura entre 5 °C y 37 °C.

El aparato dispone además de un mando a distancia con el cual se pueden controlar todas las funciones y los ajustes.

El Temporizador integrado permite apagar el aparato con un retraso de tiempo.

Ambos aparatos son idénticos en cuanto a su funcionamiento, se distinguen solo por el color. El aparato TCH 2310 E es blanco y el TCH 2311 E es negro.

Representación del aparato



Nº	Denominación
1	Interruptor de encendido y apagado (lámpara de control de funcionamiento)
2	Salida de aire ventilador
3	Asa de transporte
4	Cuadro de mando
5	Salida de aire calor del convector
6	Entrada de aire
7	Pie de apoyo
8	Mando a distancia

Transporte y almacenamiento

Advertencia

Si usted almacena o transporta el aparato indebidamente, este puede dañarse. Tenga en cuenta las informaciones relativas al transporte y almacenamiento del aparato.

Transporte

El equipo está dotado una manija para que pueda ser transportado fácilmente.

Tenga en cuenta las siguientes indicaciones **antes** de cada transporte:

- Desconecte el aparato.
- Retire el cable de alimentación de la toma de corriente tirando de él por la clavija.
- No utilice el cable de alimentación como cuerda de tracción.
- Deje que el aparato se enfríe suficientemente.

Almacenamiento

Tenga en cuenta las siguientes indicaciones **antes** del almacenamiento:

- Desconecte el aparato.
- Retire el cable de alimentación de la toma de corriente tirando de él por la clavija.
- Deje que el aparato se enfríe suficientemente.

Mientras no esté utilizando el aparato, proceda a almacenarlo cumpliendo las siguientes condiciones:

- Almacene el aparato seco y protegido de las heladas y el calor.
- Almacene el aparato en posición vertical en un lugar protegido del polvo y la irradiación solar directa.
- Proteja el aparato del polvo con una funda si fuera necesario.
- No coloque otros aparatos u objetos sobre el aparato para así evitar posibles daños en el aparato.
- quite las pilas del mando a distancia

Montaje y puesta en funcionamiento

Volumen de suministro

- 1 x convector
- 1 x mando a distancia
- 2 x pie de apoyo
- 4 x tornillo (para el pie de apoyo)
- 1 x manual

Desembalaje del aparato

1. Abra la caja y extraiga el aparato.
2. Retire todo el envoltorio del aparato.
3. Desenrolle completamente el cable de alimentación. Preste atención a que el cable de alimentación no esté dañado y no lo dañe al desenrollarlo.

Montaje



Advertencia

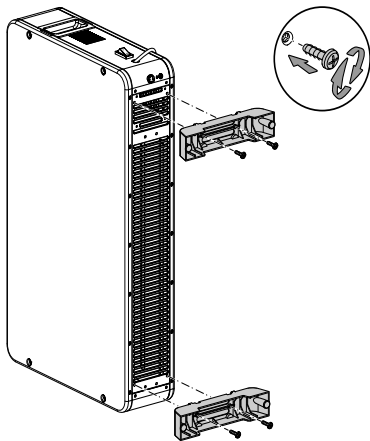
¡Peligro de incendio a causa de una instalación incorrecta!

Existe peligro de incendio si no se respetan las distancias mínimas establecidas.

Tenga en cuenta el apartado Instalación del capítulo Montaje y puesta en funcionamiento, así como los datos técnicos especificados en el Anexo.

Pies de apoyo para montaje

1. Coloque el aparato sobre una mesa o la caja del embalaje con el lado corto hacia abajo.
2. Fije los dos pies de apoyo con dos tornillos cada uno.



3. Compruebe que los pies de apoyo estén bien fijados.
4. Coloque el aparato en posición vertical y firme.

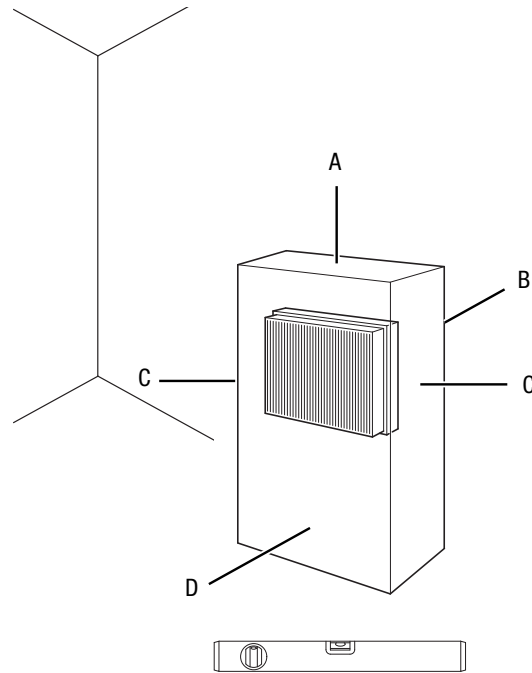
Puesta en funcionamiento



Información

Durante la primera puesta en funcionamiento del aparato, o al ponerlo en funcionamiento después de un largo periodo de inactividad, pueden generarse olores.

Al colocar el aparato, observe las distancias mínimas respecto a paredes y objetos conforme al capítulo Anexo técnico.



- Compruebe siempre el estado del cable de alimentación antes de utilizar el aparato. En caso de que dude de que esté en perfecto estado, llame al servicio de atención al cliente.
- Coloque el aparato vertical y firme.
- Al conectar el cable de alimentación, asegúrese de que no constituya un obstáculo ni se pueda enredar con otros cables, especialmente si se ha colocado el aparato en el centro de la habitación. Utilice puentes para el cableado.
- Asegúrese de que las extensiones de cables estén totalmente desenrolladas y extendidas.
- Preste atención a que la corriente de aire no se vea obstaculizada por cortinas u otros objetos.
- No coloque el aparato directamente debajo de una toma de corriente de pared.
- Asegúrese de que el aparato no pueda entrar en contacto con el agua o la humedad.

Colocar las pilas para el mando a distancia



Advertencia debido a la tensión eléctrica

No toque el compartimento de las pilas con las manos húmedas o mojadas.

Advertencia

¡No ponga en funcionamiento el aparato con baterías recargables!

Tenga en cuenta los datos técnicos para la puesta en funcionamiento.

1. Apriete el cierre situado en el lateral del compartimento de la pila y extraiga el compartimento de la pila del mando a distancia.
2. Coloque una pila del tipo CR 2023 en el compartimento de la pila y vuelva a introducir el compartimento de la pila en el mando a distancia.

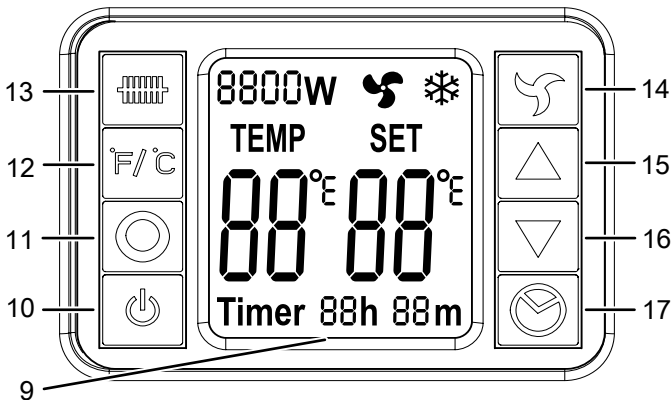
Conecte el cable de alimentación

- Inserte la clavija de alimentación en una toma de corriente debidamente protegida.

Manejo

- Evite puertas y ventanas abiertas.

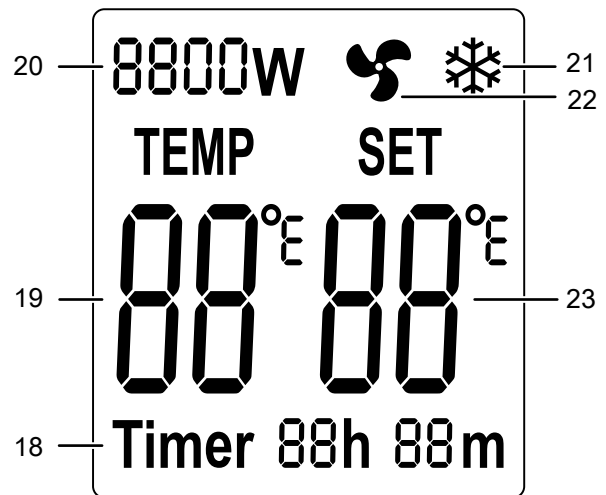
Cuadro de mando



Nº	Denominación	Significado
9	Visualizador de siete segmentos	Muestra todos los ajustes, como la temperatura ambiental actual
10	Tecla <i>Encender/Apagar</i>	Encender el aparato o ponerlo en el modo standby.
11	Receptor infrarrojo	Recibe las señales del mando a distancia
12	Tecla °F/°C	Cambiar entre °F/Fahrenheit y °C/Celsius

Nº	Denominación	Significado
13	Tecla <i>Mode</i>	Seleccionar el modo de funcionamiento: Modo de calefacción Modo control antihielo
14	Tecla <i>Ventilación</i>	Conectar o desconectar la ventilación
15	Tecla <i>Aumentar valor</i>	Ajustar la temperatura ambiental deseada (de 5 °C a 37 °C)
16	Tecla <i>Disminuir valor</i>	
17	Tecla <i>Temporizador</i>	Conectar y desconectar el temporizador y ajustar el temporizador (de 1 min a 24 h)

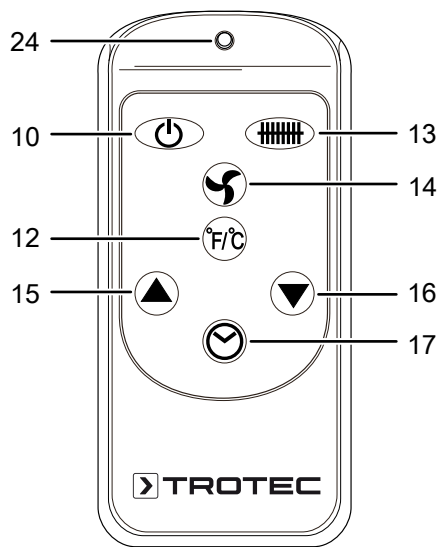
Visualizador de siete segmentos



Nº	Denominación	Significado
18	Indicador <i>Temporizador</i>	Indicador del número de horas y minutos que restan con el temporizador activado
19	Indicador <i>Temperatura real</i>	Indicador de la temperatura ambiental actual
20	Indicador <i>Nivel de potencia</i>	Indicador de la potencia actual Potencia 1 = 1000 W Potencia 2 = 1300 W Potencia 3 = 2300 W
21	Indicador <i>Control antihielo</i>	Aparece cuando el modo de control antihielo está activado
22	Indicador <i>Ventilación</i>	Aparece cuando está activado el ventilador
23	Indicador <i>Temperatura nominal</i>	Indicador de la temperatura ambiental deseada

Mando a distancia

El aparato se puede configurar completamente mediante el mando a distancia incluido en el volumen de suministro.



Nº	Denominación	Significado
12	Tecla °F/°C	Cambiar entre °F/Fahrenheit y °C/Celsius
13	Tecla <i>Mode</i>	Seleccionar el modo de funcionamiento: Modo de calefacción Modo control antihielo
15	Tecla <i>Aumentar valor</i>	Ajustar la temperatura ambiental deseada (de 5 °C a 37 °C)
16	Tecla <i>Disminuir valor</i>	
17	Tecla <i>Temporizador</i>	Conectar y desconectar el temporizador y ajustar el temporizador (de 1 min a 24 h)
10	Tecla <i>Encender/Apagar</i>	Encender el aparato o ponerlo en el modo standby.
14	Tecla <i>Ventilación</i>	Conectar o desconectar la ventilación
24	Transmisor infrarrojo del mando a distancia	Transmite señales al aparato



Información

El indicador dispone de una iluminación de fondo. La iluminación de fondo se conecta en el momento en que se accione una de las teclas del cuadro de mando o el mando a distancia. Después de aprox- 1 minuto de inactividad la iluminación de fondo se vuelve a apagar.

Encender el aparato

Después de haber colocado el aparato tal y como se describe en el capítulo Montaje y puesta en funcionamiento, y una vez esté operativo, puede encenderlo.

- Coloque el interruptor de encendido y apagado (1) en la posición I.
⇒ El aparato está ahora en modo standby.
- Pulse la tecla de *Encendido / Apagado* (10).
⇒ El aparato está encendido.

Configurar los modos de funcionamiento

El aparato dispone de los siguientes modos de funcionamiento:

- *Modo de calefacción*
- *Modo control antihielo*

Ajuste del modo de calefacción

- Pulse la tecla *Mode* (13), hasta que haya seleccionado la potencia de calefacción deseada. Puede seleccionar entre tres potencias:
⇒ La potencia seleccionada (20) se muestra en el visualizador de segmentos.

Modo control antihielo

En el *modo control antihielo* el aparato calienta automáticamente. Esa temperatura no puede ser modificada.

- Pulse la tecla *Mode* (13) hasta que aparezca el indicador *Control antihielo* (21).
⇒ El aparato calienta automáticamente cuando la temperatura es inferior a 5 °C.

Ajustar la temperatura ambiental deseada

La temperatura ambiental medida por el sensor de temperatura es mostrada en el indicador *Temperatura real* (19). Usted puede ajustar en todo momento la temperatura ambiental deseada.

El ajuste es posible solo en el modo de calefacción.

Se ha predeterminado que la temperatura ambiental sea de 25 °C.

- Pulse la tecla de flecha *Aumentar valor* (15) o *Reducir valor* (16) para configurar la temperatura ambiental deseada. La gama de ajuste está entre 5 °C y 37 °C en pasos de 1°.
⇒ En el indicador *Temperatura nominal* (23) se muestra la temperatura ambiental ajustada.



Información

La temperatura ambiental deseada debe ser superior a la temperatura ambiental actual.

Ventilación

- Pulse la tecla *Ventilación* (14) para activar el ventilador.
⇒ Aparece el indicador *Ventilación* (22).
- Pulse la tecla *Ventilación* (14) para desactivar el ventilador.
⇒ El indicador *Ventilación* (22) se apaga.

Ajustar el temporizador

El temporizador funciona de la siguiente manera:

- apagado automático una vez transcurrido el número de horas configurado.

El número de horas puede estar entre 1 y 24 horas y puede ser configurado en pasos de 1 h. Cuando el temporizador está activado, el tiempo también se indica en minutos.

Advertencia

No deje el aparato en funcionamiento sin vigilancia y con el temporizador activado en un espacio de acceso público.

Apagado automático

- ✓ El aparato está encendido.
- 1. Pulse la tecla *Timer* (17).
- 2. Seleccione con la tecla *Timer* (17) el número de horas deseado. La gama de valores se sitúa entre 1 y 24.
 - ⇒ El número de horas aparece parpadeante en el indicador *Timer* (18).
 - ⇒ Tan pronto como el indicador *Timer* (18) deje de parpadear se habrá guardado el tiempo deseado hasta la desconexión automática.
 - ⇒ En el indicador *Timer* (18) aparece el tiempo hasta la desconexión en cuenta atrás.
 - ⇒ El aparato se enciende en el modo standby.

Indicación relativa a la desconexión automática:

- La desconexión manual del aparato desactiva la desconexión automática.
- Si en el número de horas selecciona 0 se desconectará el temporizador.

Puesta fuera de servicio



Advertencia debido a la tensión eléctrica

No toque la clavija de alimentación con las manos húmedas o mojadas.

1. Apague el aparato llevando el interruptor de alimentación a la posición **0**.
2. Retire el cable de alimentación de la toma de corriente tirando de él por la clavija.
3. Deje que el aparato se enfríe suficientemente.
4. Limpie el aparato conforme al capítulo Mantenimiento.
5. Almacene el aparato conforme al capítulo Almacenamiento.

Fallos y averías



Advertencia debido a la tensión eléctrica

Aquellos trabajos que requieran abrir la carcasa sólo pueden ser realizados por empresas especializadas y autorizadas o por Trotec.

El fabricante ha comprobado en repetidas ocasiones que el funcionamiento del aparato es impecable. No obstante, si se produjera un fallo de funcionamiento compruebe el aparato siguiendo la siguiente lista:

El aparato no arranca:

- Compruebe la conexión a la red eléctrica.
- Compruebe que el cable y la clavija de alimentación no estén dañados. Si detectara daños, no intente volver a poner en marcha el aparato. Pida a Trotec un nuevo cable de alimentación con enchufe y utilícelo para sustituir el cable de alimentación con enchufe defectuoso.
- Compruebe el estado de los fusibles de red situados en el lugar de la instalación.
- Es posible que el termostato ambiental esté defectuoso. Encargue a una empresa especializada en instalaciones eléctricas la sustitución del termostato ambiental.
- Espere 10 minutos antes de reiniciar el aparato. Si el aparato no arrancara, encargue la comprobación eléctrica a una empresa especializada o a Trotec.

El aparato se encuentra conectado pero no calienta:

- Es posible que la resistencia de calefacción esté quemada. Encargue a una empresa especializada en instalaciones eléctricas la sustitución de la resistencia de calefacción.
- Es posible que el termostato ambiental esté defectuoso. Encargue a una empresa especializada en instalaciones eléctricas la sustitución del termostato ambiental.
- Es posible que el termostato ambiental esté defectuoso. Encargue a una empresa especializada en instalaciones eléctricas la sustitución del termostato ambiental.

La corriente de aire ha disminuido:

- compruebe el estado de la entrada y la salida de aire. La entrada y la salida de aire deben estar libres. Limpie la suciedad si fuera necesario. Mantenga la distancia de seguridad del aparato respecto a las paredes y objetos según lo dispuesto en los datos técnicos.

El aparato no reacciona al mando a distancia infrarrojo:

- Compruebe si la distancia entre el mando a distancia y el aparato es demasiado grande y acérquese en caso necesario.
- Asegúrese de que no haya obstáculos, como muebles o paredes, entre el aparato y el mando a distancia. Asegúrese de mantener el contacto visual entre el aparato y el mando a distancia.
- Compruebe el nivel de carga de las pilas y sustitúyalas por unas nuevas en caso necesario.
- Si se acaban de cambiar las pilas, asegúrese de que se colocaron siguiendo la polarización correcta.

Advertencia

Espere al menos 3 minutos después de cada trabajo de mantenimiento y reparación. Después ya puede encender de nuevo el aparato.

Después de la revisión, el aparato no funciona correctamente:

Póngase en contacto con el servicio de atención al cliente. Si fuera necesario, envíe el aparato a una empresa especializada en instalaciones eléctricas autorizada o a Trotec para su reparación.

Mantenimiento

Trabajos previos al mantenimiento



Advertencia debido a la tensión eléctrica

No toque la clavija de alimentación con las manos húmedas o mojadas.

- Desconecte el aparato.
- Retire el cable de alimentación de la toma de corriente tirando de él por la clavija.
- Deje que el aparato se enfríe completamente.



Advertencia debido a la tensión eléctrica

Aquellos trabajos que requieran abrir la carcasa sólo pueden ser realizados por empresas especializadas y autorizadas o por Trotec.

Limpiar la carcasa



Advertencia debido a la tensión eléctrica

No meta nunca el aparato debajo del agua.

Limpie la carcasa con un paño húmedo, suave y sin pelusas. Asegúrese de que no entre humedad al interior de la carcasa. Asegúrese de que la humedad no pueda entrar en contacto con los componentes eléctricos. No utilice para humedecer el paño detergentes agresivos como aerosoles limpiadores, diluyentes, detergentes que contengan alcohol o limpiadores abrasivos. Seque la carcasa después de limpiarla.

Anexo técnico
Datos técnicos

Parámetro	Valor	
Modelo	TCH 2310 E	TCH 2311 E
Color de carcasa	blanco	negro
Potencia calorífica	Potencia 1 = 1000 W Potencia 2 = 1300 W Potencia 3 = 2300 W	Potencia 1 = 1000 W Potencia 2 = 1300 W Potencia 3 = 2300 W
Gama de ajuste	de 5 °C a 37 °C	de 5 °C a 37 °C
Conexión a la red eléctrica	220–240 V / 50–60 Hz	220–240 V / 50–60 Hz
Consumo de potencia	2300 W	2300 W
Consumo de corriente nominal	10 A	10 A
Longitud del cable	1,5 m	1,5 m
Tipo de conector	CEE 7/7	CEE 7/7
Tipo de protección	IP20	IP20
Medidas (con pies de apoyo sin ruedas) (profundidad x ancho x alto)	220 x 690 x 435 mm	220 x 690 x 435 mm
Separación mínima respecto a paredes u objetos	A: arriba: 100 cm B: detrás: 100 cm C: lateral: 100 cm D: delante: 100 cm	100 cm 100 cm 100 cm 100 cm
Peso	5 kg	5 kg
Pila para el mando a distancia	Tipo CR 2032	Tipo CR 2032

Requisitos que deben cumplir los aparatos de calefacción local eléctricos

Parámetro	Valor / indicación	
Modelo	TCH 2310E	TCH 2311E
Potencia calorífica		
Potencia calorífica nominal P_{nom}	2,3 kW	2,3 kW
Potencia calorífica mínima (indicativa) P_{min}	1 kW	1 kW
Potencia calorífica máxima continuada $P_{max,c}$	2,3 kW	2,3 kW
Consumo auxiliar de electricidad		
A potencia calorífica nominal $e_{l_{max}}$	NA	NA
A potencia calorífica mínima $e_{l_{min}}$	NA	NA
En modo de espera $e_{l_{sb}}$	0,00081 kW	0,00081 kW
Tipo de aportación de calor		
Control manual de la carga de calor, con termostato integrado	NO	NO
Control manual de la carga de calor con respuesta a la temperatura interior o exterior	NO	NO
Control electrónico de la carga de calor con respuesta a la temperatura interior o exterior	NO	NO
Potencia calorífica asistida por ventiladores	NO	NO
Tipo de control de potencia calorífica/de temperatura interior		
Potencia calorífica de un solo nivel, sin control de temperatura interior	NO	NO
Dos o más niveles manuales, sin control de temperatura interior	NO	NO
Con control de temperatura interior mediante termostato mecánico	NO	NO
Con control electrónico de temperatura interior	NO	NO
Control electrónico de temperatura interior y temporizador diario	SÍ	SÍ
Control electrónico de temperatura interior y temporizador semanal	NO	NO
Otras opciones de control		
Control de temperatura interior con detección de presencia	NO	NO
Control de temperatura interior con detección de ventanas abiertas	NO	NO
Con opción de control a distancia	NO	NO
Con control de puesta en marcha adaptable	NO	NO
Con limitación de tiempo de funcionamiento	SÍ	SÍ
Con sensor de lámpara negra	NO	NO
Información de contacto	Trotec GmbH Grebbeener Straße 7 D-52525 Heinsberg	

NA: No aplicable

Eliminación de residuos

Elimine siempre todos los materiales de embalaje conforme a la protección medioambiental y a las normas de eliminación de residuos regionales.



El símbolo del contenedor de basura tachado en aparatos eléctricos o electrónicos de desecho tiene su origen en la Directiva 2012/19/UE. Indica que, una vez terminada su vida útil, este aparato no puede ser eliminado junto con la basura doméstica. Cerca de su empresa hay puntos blancos de recogida de aparatos eléctricos y electrónicos de desecho en los que podrá devolverlos gratuitamente. Las direcciones se pueden obtener en la administración municipal o local. Para conocer otras opciones de devolución en muchos países de la UE, también puede consultar el sitio web <https://hub.trotec.com/?id=45090>. En caso contrario, póngase en contacto con un reciclador oficial de aparatos usados autorizado en su país.

Con la recogida selectiva de los aparatos eléctricos y electrónicos de desecho se pretende posibilitar la reutilización, el reciclaje de materiales y otras formas de aprovechamiento de los aparatos de desecho así como evitar las consecuencias negativas para el medio ambiente y la salud de las personas que puede tener la eliminación de sustancias peligrosas que puedan contener los aparatos.



Las pilas y baterías recargables no se pueden tirar a la basura doméstica sino que deben ser desechadas debidamente conforme a la Directiva 2006/66/CE DEL PARLAMENTO EUROPEO Y DEL CONSEJO de 06 de septiembre de 2006 relativa a las pilas y acumuladores. Se ruega desechar las pilas y baterías recargables conforme a las disposiciones legales vigentes.

Trotec GmbH

Grebbener Str. 7
D-52525 Heinsberg

☎ +49 2452 962-400

☎ +49 2452 962-200

✉ info@trotec.com

www.trotec.com