

# TCH 2310 E / 2311 E

NL

VERTALING VAN DE  
OORSPRONKELIJKE  
GEBRUIKSAANWIJZING  
CONVECTOR



NL Dit product is uitsluitend geschikt voor goed geïsoleerde plaatsen of voor incidenteel gebruik.

 TROTEC

## Inhoudsopgave

Aanwijzingen bij de gebruikshandleiding .....	2
Veiligheid .....	2
Informatie over het apparaat .....	5
Transport en opslag .....	6
Montage en in gebruik nemen .....	7
Bediening .....	8
Defecten en storingen .....	10
Onderhoud .....	11
Technische bijlagen .....	12
Recycling .....	14

## Aanwijzingen bij de gebruikshandleiding

### Symbolen



#### Waarschuwing voor elektrische spanning

Dit symbool wijst op gevaren voor het leven en de gezondheid van personen door elektrische spanning.



#### Waarschuwing voor hete oppervlakken

Dit symbool wijst op gevaren voor het leven en de gezondheid van personen door hete oppervlakken.



#### Waarschuwing

Dit signaalwoord wijst op een gevaar met een middelmatige risicograad, dat indien niet vermeden de dood of zwaar letsel tot gevolg kan hebben.



#### Voorzichtig

Dit signaalwoord wijst op een gevaar met een lage risicograad, dat indien niet vermeden gering of matig letsel tot gevolg kan hebben.

#### Let op

Het signaalwoord wijst op belangrijke informatie (bijv. op materiële schade), maar niet op gevaren.



#### Info

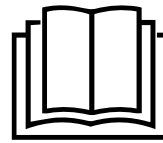
Aanwijzingen met dit symbool helpen u bij het snel en veilig uitvoeren van uw werkzaamheden.



#### Handleiding opvolgen

Aanwijzingen met dit symbool wijzen u erop dat de gebruiksaanwijzing moet worden opgevolgd.

De actuele versie van deze handleiding en de EU-conformiteitsverklaring, kunt u downloaden via de volgende link:



TCH 2311 E  
TCH 2310 E



<https://hub.trotec.com/?id=44795>

## Veiligheid

Lees deze handleiding vóór het in gebruik nemen/gebruik van het apparaat zorgvuldig en bewaar de handleiding altijd in de directe omgeving van de opstellocatie resp. bij het apparaat.



#### Waarschuwing

##### Lees alle veiligheidsinstructies en aanwijzingen.

Het niet opvolgen van de veiligheidsinstructies en aanwijzingen kunnen een elektrische schok, brand en/of zwaar letsel veroorzaken.

##### Bewaar alle veiligheidsinstructies en aanwijzingen voor later gebruik.

Dit apparaat kan door kinderen vanaf 8 jaar en bovendien door personen met verminderde geestelijke, sensorische of mentale vaardigheden of een gebrek aan ervaring en kennis worden gebruikt, als ze onder toezicht staan of m.b.t. het veilig gebruik van het apparaat zijn geïnstrueerd en de hierdoor ontstane gevaren begrijpen.

Kinderen mogen niet met het apparaat spelen. Reiniging en gebruikersonderhoud mogen niet door kinderen worden uitgevoerd zonder toezicht.



#### Waarschuwing

Kinderen jonger dan 3 jaar moeten uit de buurt van het apparaat worden gehouden, tenzij ze onder permanent toezicht staan.

Kinderen vanaf 3 jaar en jonger dan 8 jaar mogen het apparaat alleen in- en uitschakelen, als ze onder toezicht staan of m.b.t. het veilig gebruik van het apparaat zijn geïnstrueerd en de hiermee gepaard gaande gevaren begrijpen, mits het apparaat is geplaatst of geïnstalleerd in de normale gebruiksstand. Kinderen vanaf 3 jaar en jonger dan 8 jaar mogen de stekker niet in het stopcontact steken, het apparaat niet regelen, het apparaat niet reinigen en/of geen gebruikersonderhoud uitvoeren.



## Waarschuwing

Gebruik het apparaat niet in kleine ruimten, als hier personen aanwezig zijn, die de ruimte niet zelfstandig kunnen verlaten en niet permanent onder toezicht staan.

- Gebruik het apparaat niet in ruimten of omgevingen met explosiegevaar en plaats het daar nooit.
  - Gebruik het apparaat niet in agressieve atmosferen.
  - Plaats het apparaat stabiel op een stevige ondergrond.
  - Laat het apparaat na een vochtige reiniging drogen. Gebruik het niet in natte toestand.
  - Gebruik of bedien het apparaat niet met vochtige of natte handen.
  - Stel het apparaat niet bloot aan een gerichte waterstraal.
  - Steek nooit voorwerpen of ledematen in het apparaat.
  - Het apparaat niet afdekken tijdens bedrijf.
  - Verwijder geen veiligheidssymbolen, stickers of etiketten van het apparaat. Houd alle veiligheidssymbolen, stickers en etiketten in een leesbare toestand.
  - Ga niet op het apparaat zitten.
  - Het apparaat is geen speelgoed. Houd kinderen en dieren uit de buurt.
  - Controleer voor elk gebruik van het apparaat de accessoires en aansluitonderdelen hiervan op mogelijke beschadigingen. Gebruik geen defecte apparaten of apparaatonderdelen.
  - Zorg dat alle elektrische kabels buiten het apparaat zijn beschermd tegen beschadigingen (bijv. door dieren). Gebruik het apparaat nooit bij schade aan elektrische kabels of aan de netaansluiting!
  - De netaansluiting moet voldoen aan de gegevens in de technische bijlage.
  - Steek de netstekker in een volgens de voorschriften gezekerd stopcontact.
  - Houd bij het kiezen van verlengsnoeren rekening met het vermogen van het apparaat, de kabellengte en het gebruiksdoel. Rol de verlengkabel volledig uit. Voorkom elektrische overbelastingen.
  - Voor aanvang van onderhouds-, verzorgings- of reparatiewerkzaamheden aan het apparaat de stekker uit het stopcontact trekken.
  - Schakel het apparaat uit en verwijder het netsnoer uit het stopcontact als u het apparaat niet gebruikt.
  - Controleer het netsnoer en de stekker op beschadigingen. Constateert u beschadigingen, probeer dan niet het apparaat weer in gebruik te nemen. Bestel bij Trotec een nieuw netsnoer met netstekker en vervang hiermee het defecte netsnoer met netstekker. Defecte netsnoeren vormen een ernstig gevaar voor de gezondheid!
- Houd bij het installeren van het apparaat rekening met de minimale afstanden t.o.v. wanden en objecten, evenals met de opslag- en gebruiksomstandigheden volgens de technische gegevens (technische bijlage).
  - Houd tussen de luchtinlaat en luchtuitlaat van het apparaat en alle brandbare stoffen, bijv. textiel, gordijnen, bedden en banken een veiligheidsafstand van minimaal 1 m.
  - Zorg dat de luchtinlaat en luchtuitlaat vrij zijn.
  - Zorg dat de aanzuigzijde altijd vrij is van vuil en losse voorwerpen.
  - Plaats het apparaat niet op een brandbare ondergrond.
  - Uitsluitend originele reserveonderdelen gebruiken. omdat anders een correcte en veilige werking niet is gewaarborgd.
  - Laat het apparaat voor transport en/of onderhoudswerkzaamheden afkoelen.
  - Gebruik dit apparaat niet meer als het is gevallen of zichtbare beschadigingen heeft.
  - Gebruik de knoopcelbatterij CR 2032.
  - Plaats geen oplaadbare batterijen in de afstandsbediening.
  - Nooit batterijen opladen die niet oplaadbaar zijn.
  - Verschillende batterijtypen, evenals nieuwe en gebruikte batterijen mogen niet samen worden gebruikt.
  - De batterijen met de polen op de juiste plaats in het batterijvak leggen.
  - Verwijder de lege batterijen uit het apparaat. Batterijen bevatten milieugevaarlijke stoffen. De batterijen volgens de nationale voorschriften recyclen (zie hoofdstuk recyclen).
  - Verwijder de batterijen uit de afstandsbediening als u het apparaat gedurende een langere periode niet gebruikt.
  - De voedingsklemmen in het batterijvak nooit kortsluiten!
  - Batterijen niet inslikken! Wordt een batterij ingeslikt, kan dit binnen 2 uur zorgen voor ernstige verbrandingen/bijtwonden! De bijtwonden kunnen tot de dood leiden!
  - Denkt u dat een batterij is ingeslikt of op een andere wijze in het lichaam is gekomen, bezoek dan direct een arts!
  - Houd nieuwe en gebruikte batterijen, evenals een geopend batterijvak uit de buurt van kinderen.
  - Sluit het batterijvak niet meer goed, gebruik dan het apparaat niet meer met de afstandsbediening.

## Bedoeld gebruik

Het apparaat is alleen geschikt voor goed geïsoleerde ruimten of voor incidenteel gebruik.

Gebruik het apparaat uitsluitend voor verwarming van gesloten ruimten, volgens de technische gegevens.

Tot het bedoeld gebruik behoort verwarming van:

- Woningen
- Opslagruimten
- Kantoorruimten
- Bouwplaatsruimten
- Containers
- Kelders

## Voorspelbaar verkeerd gebruik

- Plaats het apparaat niet op een natte resp. overstroomde ondergrond.
- Leg geen voorwerpen, zoals kledingstukken op het apparaat.
- Gebruik het apparaat niet in de buurt van benzine, oplosmiddelen, lakken of andere licht ontvlambare dampen of in ruimten waar deze worden bewaard.
- Gebruik het apparaat niet in de buitenlucht.
- Gebruik het apparaat niet voor het verwarmen van voertuigen.
- Dit apparaat mag niet in natte ruimten worden gebruikt (bijv. in badkamers of spoelkeukens).
- Het apparaat nooit onderdompelen in water.
- Elk ander gebruik dan het bedoeld gebruik is, geldt als logisch voorspelbaar verkeerd gebruik.
- Geen eigenhandige constructieve wijzigingen, evenals aan- of ombouwwerkzaamheden aan het apparaat uitvoeren.

## Persoonlijke kwalificaties

Personen die dit apparaat gebruiken moeten:

- zich bewust zijn van de gevaren die bij werkzaamheden met en aan elektrische apparaten in vochtige omgeving ontstaan.
- De gebruiksaanwijzing, vooral het hoofdstuk veiligheid hebben gelezen en begrepen.

Onderhoudswerkzaamheden waarvoor het openen van de behuizing noodzakelijk is, mogen uitsluitend door geautoriseerde elektrotechnische vakbedrijven of door Trotec worden uitgevoerd.

## Symbolen op het apparaat

Symbolen	Betekenis
	Het symbool op het apparaat wijst erop, dat het niet is toegestaan voorwerpen (bijv. handdoeken, kleding, etc.) over het apparaat of direct hiervoor op te hangen. Het verwarmingsapparaat mag niet worden afgedekt, zodat oververhitting en brandgevaar worden voorkomen!

## Restgevaaren



### Waarschuwing voor elektrische spanning

Werkzaamheden aan elektrische onderdelen mogen alleen door een geautoriseerd gespecialiseerd bedrijf worden uitgevoerd!



### Waarschuwing voor elektrische spanning

Voor alle werkzaamheden aan het apparaat de netstekker uit het stopcontact verwijderen!  
Raak de netstekker niet aan met vochtige of natte handen.  
De netstekker van het netsnoer uit het stopcontact trekken door de netstekker vast te pakken.



### Waarschuwing voor elektrische spanning

Gevaar voor een elektrische schok!  
Het apparaat mag niet met water in aanraking komen, anders bestaat gevaar voor een elektrische schok!  
Dit verwarmingsapparaat niet gebruiken in natte ruimten!



### Waarschuwing voor hete oppervlakken

Onderdelen van het apparaat kunnen zeer heet worden en tot verbrandingen leiden. Let vooral goed op als kinderen of andere kwetsbare personen aanwezig zijn!



### Waarschuwing

Van dit apparaat kunnen gevaren uitgaan als het ondeskundig of niet volgens het bedoeld gebruik wordt gebruikt door niet geïnstrueerde personen! Zorg dat wordt voldaan aan de persoonlijke kwalificaties!



### Waarschuwing

Het apparaat is geen speelgoed en hoort niet in kinderhanden.



### Waarschuwing

Verstikkingsgevaar!  
Laat het verpakkingsmateriaal niet achteloos rondslingeren. Voor kinderen kan dit gevaarlijk speelgoed zijn.



### Waarschuwing

Er bestaat brandgevaar bij ondeskundig opstellen.  
Plaats het apparaat niet op een brandbare ondergrond.  
Plaats het apparaat niet op hoogpolige vloerbedekking.



### Waarschuwing

Het apparaat mag niet worden afgedekt, zodat oververhitting en brandgevaar wordt voorkomen!

### Gedrag bij noodgevallen

1. Schakel het apparaat uit.
2. Scheid het apparaat van de netvoeding: De netstekker van het netsnoer uit het stopcontact trekken door de netstekker vast te pakken.
3. Sluit een defect apparaat niet opnieuw aan op de netaansluiting.

### Oververhittingsbeveiliging

Het apparaat beschikt over een veiligheidsthermostaat die bij oververhitting (overschrijden van de bedrijfstemperatuur) van het apparaat wordt geactiveerd.

Is de veiligheidsthermostaat geactiveerd, wordt het apparaat uitgeschakeld.

Als het apparaat voldoende is afgekoeld, wordt de verwarming weer ingeschakeld.

Zoek naar de oorzaak van de oververhitting.

Mocht de veiligheidsthermostaat bij oververhitting niet schakelen, zal de oververhittingsbeveiliging worden geactiveerd. Het apparaat wordt dan volledig uitgeschakeld. Neem in dit geval contact op met de klantendienst, om de oververhittingsbeveiliging te laten vervangen.

## Informatie over het apparaat

### Beschrijving van het apparaat

De convector TCH 2310 E / TCH 2311 E dient voor het leveren van warme lucht voor binnenruimten.

Het apparaat zorgt voor warmte via een elektrisch verwarmingselement. De lucht in de omgeving van het verwarmingselement wordt verwarmd. De verwarmde lucht stijgt door de luchtuitlaat naar boven, waardoor een natuurlijke trek ontstaat, waardoor steeds weer koude ruimtelucht wordt toegevoerd aan het apparaat.

Daarnaast heeft het apparaat een ventilator, die een snellere verspreiding van de verwarmde lucht mogelijk maakt.

Het apparaat heeft een geïntegreerde temperatuursensor, die de verwarming afhankelijk van de actuele en de gewenste ruimtetemperatuur regelt.

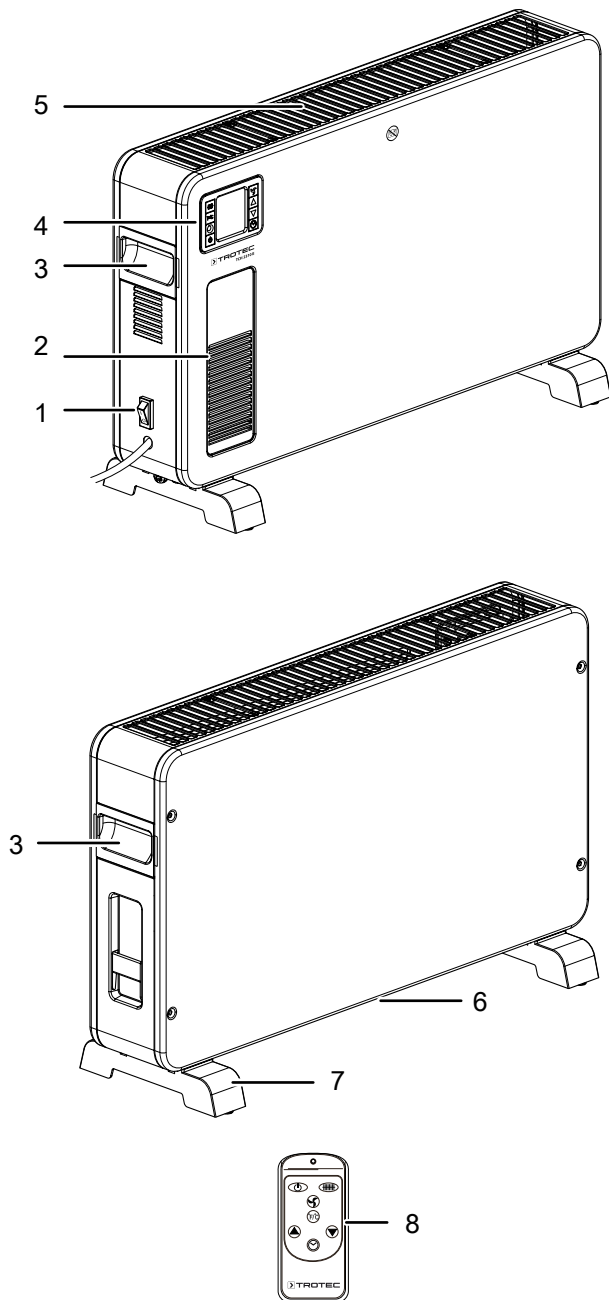
Via het in de behuizing geïntegreerde bedieningspaneel kunt u een doeltemperatuurwaarde tussen 5 °C en 37 °C instellen.

Het apparaat heeft bovendien een afstandsbediening, waarmee alle functies en instellingen kunnen worden geregeld.

De geïntegreerde timer maakt het mogelijk het apparaat tijdvertraagd uit te schakelen.

De beide apparaten zijn voor wat betreft de werking identiek en onderscheiden zich alleen door de kleur: Het apparaat TCH 2310 E is wit en het apparaat TCH 2311 E is zwart.

**Overzicht van het apparaat**



Nr.	Aanduiding
1	Aan-/uitschakelaar (bedrijfscontrolelampje)
2	Luchtuitlaat ventilator
3	Transportgreep
4	Bedieningspaneel
5	Luchtuitlaat convectowarmte
6	Luchtinlaat
7	Opstelvoet
8	Afstandsbediening

**Transport en opslag**

**Let op**

Het apparaat kan beschadigd raken als het niet correct wordt opgeslagen of getransporteerd.

De informatie m.b.t. het transport en de opslag van het apparaat opvolgen.

**Transport**

Het apparaat is voorzien van een handgreep voor eenvoudig transport.

Neem **vóór** elk transport de volgende instructies in acht:

- Schakel het apparaat uit.
- De netstekker van het netsnoer uit het stopcontact trekken door de stekker vast te pakken.
- Gebruik het netsnoer niet als trektoew.
- Laat het apparaat voldoende afkoelen.

**Opslag**

**Vóór** elke opslag de volgende aanwijzingen opvolgen:

- Schakel het apparaat uit.
- De netstekker van het netsnoer uit het stopcontact trekken door de stekker vast te pakken.
- Laat het apparaat voldoende afkoelen.

Zorg voor de volgende opslagcondities als het apparaat niet wordt gebruikt:

- Het apparaat droog en tegen vocht en hitte beschermd opslaan.
- Het apparaat rechtopstaand opslaan op een locatie die beschermd is tegen stof en direct zonlicht.
- Bescherm het apparaat indien nodig met een hoes tegen binnendringen van stof.
- Plaats geen andere apparaten of voorwerpen op het apparaat, zodat beschadigingen aan het apparaat worden voorkomen.
- Batterijen verwijderen uit de afstandsbediening

## Montage en in gebruik nemen

### Leveromvang

- 1 x convector
- 1 x afstandsbediening
- 2 x opstelvoet
- 4 x bout (voor opstelvoeten)
- 1 x handleiding

### Apparaat uitpakken

1. Open de doos en het apparaat hieruit halen.
2. Verwijder de verpakking volledig van het apparaat.
3. Het netsnoer volledig afwikkelen. Controleer of het netsnoer niet is beschadigd en beschadig het niet bij het afwikkelen.

### Montage

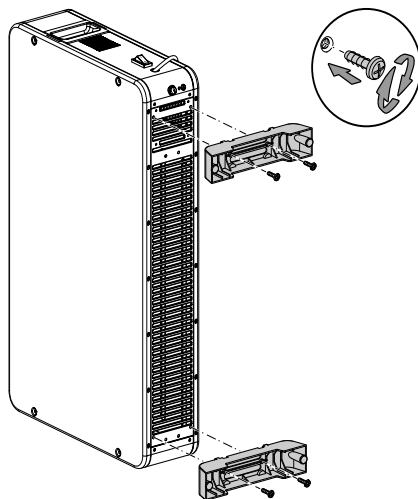


#### Waarschuwing

Brandgevaar door verkeerd installeren!  
Er bestaat brandgevaar, als de vereiste minimale afstanden niet worden aangehouden.  
De paragraaf installeren in het hoofdstuk montage en in gebruik nemen opvolgen en de technische gegevens in het hoofdstuk technische bijlagen aanhouden.

### Montage opstelvoeten

1. Leg het apparaat met de korte zijde naar onder op een tafel of op het karton van de verpakking.
2. De beide opstelvoeten elk met twee bouten vastschroeven.



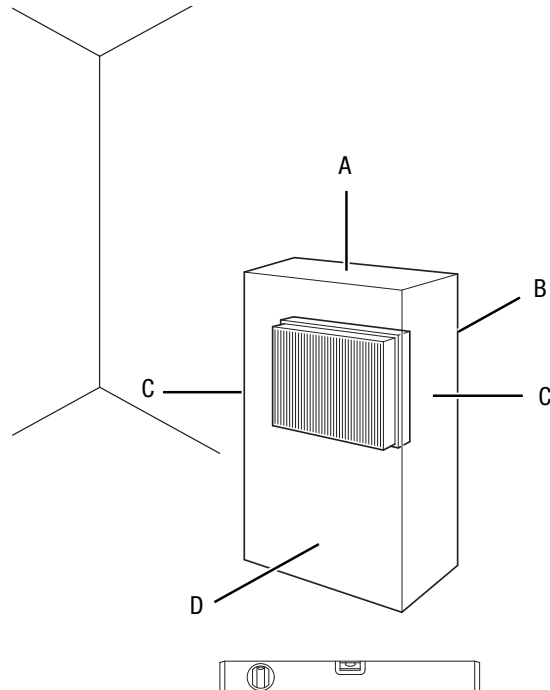
## In gebruik nemen



### Info

Bij het voor het eerst in gebruik nemen of na langere stilstand, kan geurvorming ontstaan.

Houd bij het opstellen van het apparaat rekening met de minimale afstanden t.o.v. wanden en objecten, volgens het de hoofdstuk technische bijlage.



- Controleer voordat het apparaat in gebruik wordt genomen steeds de toestand van het netsnoer. Neem bij twijfel aan de probleemloze toestand hiervan telefonisch contact op met de klantendienst.
- Plaats het apparaat rechtop en stabiel.
- Voorkom struikelgevaar bij het leggen van het netsnoer, resp. andere elektrische snoeren, vooral bij het opstellen van het apparaat middenin een ruimte. Gebruik snoerbruggen.
- Zorg dat verlengsnoeren volledig zijn uit-/afgerold.
- Zorg dat gordijnen of andere objecten de luchtstroom niet hinderen.
- Plaats het apparaat niet direct onder een wandcontactdoos.
- Zorg het apparaat niet met vochtigheid, resp. water in aanraking kan komen.

3. Controleer of de opstelvoeten stevig vastzitten.
4. Plaats het apparaat rechtop en stabiel.

**Batterijen plaatsen in de afstandsbediening**



**Waarschuwing voor elektrische spanning**

Het batterijvak niet aanraken met vochtige of natte handen.

**Let op**

Gebruik het apparaat niet met oplaadbare batterijen!  
Bij het in gebruik nemen de technische gegevens opvolgen.

1. De vergrendeling aan de zijkanten van het batterijvak samenknijpen en het batterijvak uit de afstandsbediening trekken.
2. Plaats een batterij van het type CR 2023 in het batterijvak en schuif het batterijvak weer op de afstandsbediening.

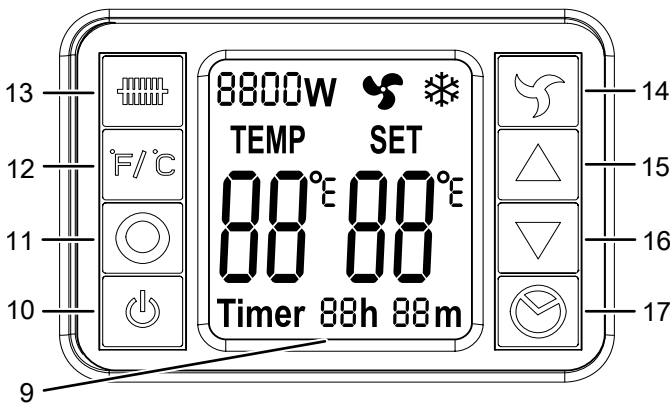
**Netsnoer aansluiten**

- Steek de netstekker in een volgens de voorschriften afgezekerd stopcontact.

**Bediening**

- Vermijd open deuren en ramen.

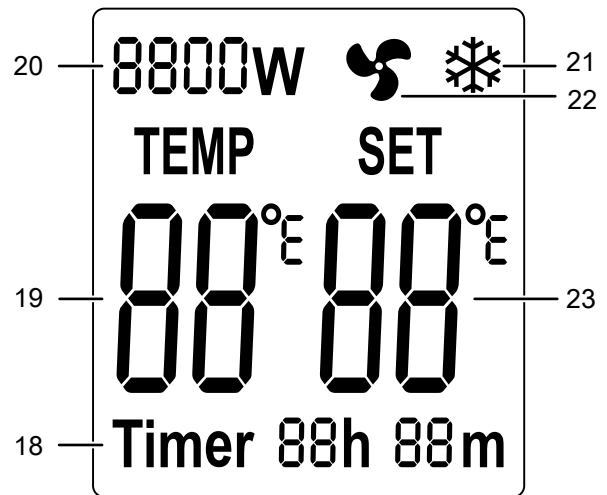
**Bedieningspaneel**



Nr.	Aanduiding	Betekenis
9	Segmentweergave	Toont alle instellingen, zoals de actuele ruimtetemperatuur
10	Toets <i>Aan/uit</i>	Apparaat inschakelen of omschakelen naar de standby-modus
11	Infraroodontvanger	Ontvangt de signalen van de afstandsbediening
12	Toets °F/°C	Omschakelen tussen °F/Fahrenheit en °C/Celsius
13	Toets <i>Mode</i>	Bedrijfsmodus kiezen: Verwarmingsmodus Vorstbeschermingsmodus

Nr.	Aanduiding	Betekenis
14	Toets <i>Ventilatie</i>	Ventilator in of uitschakelen
15	Toets <i>Waarde verhogen</i>	De gewenste ruimtetemperatuur (5 °C tot 37 °C) instellen
16	Toets <i>Waarde verlagen</i>	
17	Toets <i>Timer</i>	Timer in- en uitschakelen en aantal uren voor de timer instellen (1 tot 24 uur)

**Segmentweergave**

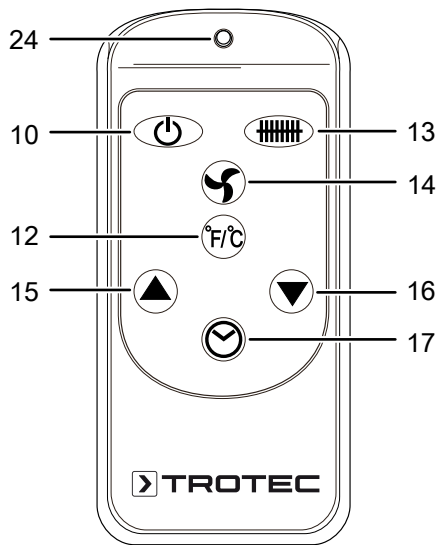


Nr.	Aanduiding	Betekenis
18	Indicatie <i>Timer</i>	Weergave van de resterende uren en minuten bij geactiveerde timer
19	Indicatie <i>Actuele temperatuur</i>	Weergave van de actuele ruimtetemperatuur
20	Weergave <i>Capaciteitsniveau</i>	Weergave van het actuele verwarmingsvermogen Niveau 1 = 1000 W Niveau 2 = 1300 W Niveau 3 = 2300 W
21	Indicatie <i>Vorstbescherming</i>	Wordt weergegeven bij geactiveerde vorstbescherming
22	Indicatie <i>Ventilatie</i>	Wordt weergegeven bij geactiveerde ventilator
23	Indicatie <i>Gewenste temperatuur</i>	Weergave van de gewenste ruimtetemperatuur



## Afstandsbediening

Alle instellingen van het apparaat kunnen via de meegeleverde afstandsbediening worden uitgevoerd.



Nr.	Aanduiding	Betekenis
12	Toets °F/°C	Omschakelen tussen °F/Fahrenheit en °C/Celsius
13	Toets <i>Mode</i>	Bedrijfsmodus kiezen: Verwarmingsmodus Vorstbeschermingsmodus
15	Toets <i>Waarde verhogen</i>	Gewenste ruimtetemperatuur (5 °C tot 37 °C) instellen
16	Toets <i>Waarde verlagen</i>	
17	Toets <i>Timer</i>	Timer in- en uitschakelen en aantal uren voor de timer instellen (1 tot 24 uur)
10	Toets <i>Aan/uit</i>	Apparaat inschakelen of omschakelen naar de standby-modus
14	Toets <i>Ventilatie</i>	Ventilator in of uitschakelen
24	Infraroodzender afstandsbediening	Stuurt signalen naar het apparaat



### Info

De indicatie heeft een achtergrondverlichting. De achtergrondverlichting wordt ingeschakeld, zodra op een van de toetsen op het bedieningspaneel of de afstandsbediening wordt gedrukt. Na ca. 1 min zonder druk op een toets, schakelt de achtergrondverlichting weer uit.

## Apparaat inschakelen

Nadat het apparaat, zoals in het hoofdstuk montage en in gebruik nemen is beschreven, klaar voor gebruik is opgesteld kan het worden ingeschakeld.

1. De aan-/uit-schakelaar (1) naar de positie I schakelen.  
⇒ Het apparaat is nu in de standby-modus.
2. Druk op de toets *Aan/uit* (10).  
⇒ Het apparaat is ingeschakeld.

## Bedrijfsmodi instellen

Het apparaat heeft de volgende bedrijfsmodi:

- *Verwarmingsmodus*
- *Vorstbeschermingsmodus*

## Verwarmingsmodus instellen

1. Druk op de toets *Mode* (13), tot het gewenste verwarmingsniveau is geselecteerd. U kunt kiezen uit drie niveaus.  
⇒ Het geselecteerde capaciteitsniveau (20) wordt op de segmentweergave weergegeven.

## Vorstbeschermingsmodus

In de *Vorstbeschermingsmodus* verwarmt het apparaat automatisch. Deze temperatuur kan niet worden gewijzigd.

1. Druk op de toets *Mode* (13), tot de indicatie *Vorstbescherming* (21) wordt weergegeven.  
⇒ Het apparaat wordt automatisch ingeschakeld, als de temperatuur onder 5 °C ligt.

## Gewenste ruimtetemperatuur instellen

De door de temperatuursensor gemeten ruimtetemperatuur, wordt in de weergave *Gewenste temperatuur* (19) weergegeven. U kunt op ieder moment de gewenste ruimtetemperatuur instellen.

Het instellen is alleen in de verwarmingsmodus mogelijk.

De ruimtetemperatuur is voorinstelbaar op 25 °C.

1. Druk op de pijltoetsen *Waarde verhogen* (15) of *Waarde verlagen* (16), voor het instellen van de gewenste ruimtetemperatuur. Het instelbereik ligt tussen 5 °C en 37 °C in stappen van 1°.  
⇒ De ingesteld ruimtetemperatuur wordt in de weergave *Gewenste temperatuur* (23) weergegeven.



### Info

De gewenste ruimtetemperatuur moet hoger zijn dan de actuele ruimtetemperatuur.

## Ventilatie

1. Druk op de toets *Ventilatie* (14), voor het inschakelen van de ventilator.  
⇒ De indicatie *Ventilatie* (22) verschijnt.
2. Druk op de toets *Ventilatie* (14), voor het uitschakelen van de ventilator.  
⇒ De indicatie *Ventilatie* (22) gaat uit.

## Timer instellen

De timer heeft het volgende werkingsprincipe:

- Automatisch uitschakelen na een vooringesteld aantal uren.

Het aantal uren kan tussen 1 en 24 uur liggen en in stappen van 1 uur worden ingesteld. Is de timer geactiveerd, wordt de tijd ook in minuten weergegeven.

### Let op

Het apparaat mag niet onbewaakt in een vrij toegankelijke ruimte worden gebruikt, als de timer actief is.

## Automatisch uitschakelen

- ✓ Het apparaat is ingeschakeld.
- 1. Druk op de toets *Timer* (17).
- 2. Kies met de toets *Timer* (17) het gewenste aantal uren. Het waardenbereik ligt tussen 1 en 24.
  - ⇒ Het aantal uren wordt knipperend in de weergave *Timer* (18) weergegeven.
  - ⇒ De gewenste tijd tot het automatisch uitschakelen is opgeslagen, zodra de weergave *Timer* (18) stopt met knipperen.
  - ⇒ De tijd tot het uitschakelen wordt in de weergave *Timer* (18) weergegeven en afgeteld.
  - ⇒ Het apparaat schakelt om naar de standby-modus.

Opmerking bij het automatisch uitschakelen:

- Het handmatig uitschakelen van het apparaat deactiveert het automatisch uitschakelen.
- Bij het kiezen van het aantal uren 0, wordt de timer uitgeschakeld.

## Buiten gebruik stellen



### Waarschuwing voor elektrische spanning

Raak de netstekker niet aan met vochtige of natte handen.

1. Het apparaat uitschakelen, door de netschakelaar naar de stand **0** te schakelen.
2. De netstekker van het netsnoer uit het stopcontact trekken door de netstekker vast te pakken.
3. Laat het apparaat voldoende afkoelen.
4. Reinig het apparaat volgens het hoofdstuk onderhoud.
5. Het apparaat opslaan volgens het hoofdstuk opslag.

## Defecten en storingen



### Waarschuwing voor elektrische spanning

**Werkzaamheden waarvoor het openen van het apparaat noodzakelijk is, mogen uitsluitend door geautoriseerde vakbedrijven of door Trotec worden uitgevoerd.**

Het apparaat is tijdens de productie meerdere keren op een goede werking getest. Mochten er desondanks storingen ontstaan, controleer het apparaat dan op basis van de volgende lijst.

### Het apparaat start niet:

- Controleer de netaansluiting.
- Controleer het netsnoer en de netstekker op beschadigingen. Constateert u beschadigingen, probeer dan niet het apparaat weer in gebruik te nemen. Bestel bij Trotec een nieuw netsnoer met netstekker en vervang hiermee het defecte netsnoer met netstekker.
- Controleer de afzekering van de gebouwinstallatie.
- De ruimtethermostaat kan defect zijn. Laat een defecte ruimtethermostaat vervangen door een elektrotechnisch vakbedrijf.
- Wacht 10 minuten, voordat u het apparaat opnieuw start. Mocht het apparaat niet opstarten, laat dan een elektrische controle uitvoeren door gespecialiseerd bedrijf of door Trotec.

### Het apparaat is ingeschakeld, maar het verwarmt niet:

- De verwarmingsweerstand kan doorgebrand zijn. Laat een defecte verwarmingsweerstand vervangen door een elektrotechnisch vakbedrijf.
- De ruimtethermostaat kan defect zijn. Laat een defecte ruimtethermostaat vervangen door een elektrotechnisch vakbedrijf.
- De ruimtethermostaat kan defect zijn. Laat een defecte ruimtethermostaat vervangen door een elektrotechnisch vakbedrijf.

### De luchtstroom is gereduceerd:

- Controleer de luchtinlaat en -uitlaat. De luchtinlaat en -uitlaat moeten vrij zijn. Verwijder eventuele vervuilingen. De minimale afstanden t.o.v. wanden en objecten volgens de technische gegevens aanhouden.

### Het apparaat reageert niet op de infrarood-afstandsbediening:

- Controleer of de afstand van de afstandsbediening t.o.v. het apparaat te groot is en verklein de afstand, indien noodzakelijk.
- Zorg dat er geen hindernissen, zoals meubels of muren, zijn tussen apparaat en afstandsbediening. Zorg voor zichtcontact tussen apparaat en afstandsbediening.
- Controleer de laadtoestand van de batterijen en vervang ze, indien noodzakelijk.
- Controleer of de polen van de batterijen in de juiste richting liggen als de batterijen net zijn vervangen.

#### Let op

Wacht na alle onderhouds- en reparatiewerkzaamheden minimaal 3 minuten. Schakel het apparaat daarna weer in.

### Werkt het apparaat na deze controles nog niet probleemloos:

Neem contact op met de klantendienst. Het apparaat indien nodig voor reparatie naar een geautoriseerd elektrotechnisch vakbedrijf of naar Trotec brengen.

## Onderhoud

### Werkzaamheden voor aanvang van het onderhoud



#### Waarschuwing voor elektrische spanning

Raak de netstekker niet aan met vochtige of natte handen.

- Schakel het apparaat uit.
- De netstekker van het netsnoer uit het stopcontact trekken door de stekker vast te pakken.
- Laat het apparaat volledig afkoelen.



#### Waarschuwing voor elektrische spanning

**Werkzaamheden waarvoor het openen van het apparaat noodzakelijk is, mogen uitsluitend door geautoriseerde vakbedrijven of door Trotec worden uitgevoerd.**

### Behuizing reinigen



#### Waarschuwing voor elektrische spanning

Dompel het apparaat nooit onder in water!

Reinig de behuizing met een vochtige, zachte en pluisvrije doek. Zorg dat er geen vocht in de behuizing komt. Zorg dat elektrische onderdelen niet in contact komen met vocht. Gebruik geen agressieve reinigingsmiddelen, zoals reinigingssprays, oplosmiddelen, alcoholhoudende reinigingsmiddelen of schuurmiddelen voor het bevochtigen van de doek.

De behuizing na het reinigen droogvegen.

**Technische bijlagen**
**Technische gegevens**

Parameter	Waarde	
Model	TCH 2310 E	TCH 2311 E
Kleur van behuizing	wit	zwart
Verwarmingsvermogen	Niveau 1 = 1000 W Niveau 2 = 1300 W Niveau 3 = 2300 W	Niveau 1 = 1000 W Niveau 2 = 1300 W Niveau 3 = 2300 W
Instelbereik	5 °C tot 37 °C	5 °C tot 37 °C
Netaansluiting	220–240 V / 50–60 Hz	220–240 V / 50–60 Hz
Opgenomen vermogen	2300 W	2300 W
Nominale stroomopname	10 A	10 A
Kabellengte	1,5 m	1,5 m
Stekkertype	CEE 7/7	CEE 7/7
Beschermingsgraad	IP20	IP20
Afmetingen (met opstelvoeten zonder rollen) (diepte x breedte x hoogte)	220 x 690 x 435 mm	220 x 690 x 435 mm
Minimale afstand t.o.v. wanden en objecten	A: boven: 100 cm B: achter: 100 cm C: zijkant: 100 cm D: voorkant: 100 cm	100 cm 100 cm 100 cm 100 cm
Gewicht	5 kg	5 kg
Batterij afstandsbediening	Type CR 2032	Type CR 2032

Noodzakelijke gegevens van elektrische apparaten voor lokale ruimteverwarming

Parameter	Waarde / gegevens	
Model	TCH 2310E	TCH 2311E
<b>Verwarmingsvermogen</b>		
Nominaal verwarmingsvermogen $P_{nom}$	2,3 kW	2,3 kW
Minimaal verwarmingsvermogen (richtwaarde) $P_{min}$	1 kW	1 kW
Maximaal continu verwarmingsvermogen $P_{max,c}$	2,3 kW	2,3 kW
<b>Extern stroomverbruik</b>		
Bij nominaal verwarmingsvermogen $el_{max}$	n.v.t.	n.v.t.
Bij minimaal verwarmingsvermogen $el_{min}$	n.v.t.	n.v.t.
In de standby-toestand $el_{sb}$	0,00081 kW	0,00081 kW
<b>Type regeling van de warmtetoevoer</b>		
Handmatige regeling van de warmtetoevoer, met geïntegreerde thermostaat	NEE	NEE
Handmatige regeling van de warmtetoevoer, met ruimte- en/of buitentemperatuurfeedback	NEE	NEE
Elektronische regeling van de warmtetoevoer, met ruimte- en/of buitentemperatuurfeedback	NEE	NEE
Warmtetoevoer via een hulpventilator	NEE	NEE
<b>Type verwarmingsvermogen/ruimtetemperatuurregeling</b>		
Eén verwarmingsvermogen, geen ruimtetemperatuurregeling	NEE	NEE
Twee of meer handmatig in te stellen niveaus, geen ruimtetemperatuurregeling	NEE	NEE
Met ruimtetemperatuurregeling door mechanische thermostaat	NEE	NEE
Met elektronische ruimtetemperatuurregeling	NEE	NEE
Elektronische regeling van de ruimtetemperatuur plus tijdsregeling per dag	JA	JA
Elektronische regeling van de ruimtetemperatuur plus weektijdsregeling	NEE	NEE
<b>Andere regelopties</b>		
Ruimtetemperatuurregeling, met aanwezigheidsdetectie	NEE	NEE
Ruimtetemperatuurregeling, met detectie van open ramen	NEE	NEE
Met optie afstandsbediening	NEE	NEE
Met adaptieve regeling van de verwarmingsstart	NEE	NEE
Met bedrijfstijdbegrenzing	JA	JA
Met black-bulbsensor	NEE	NEE
Contactgegevens	Trotec GmbH Grebener Straße 7 D-52525 Heinsberg	

*n.v.t.: Niet van toepassing*

## Recycling

De verpakkingsmaterialen altijd milieubewust en volgens de geldende lokale recyclingvoorschriften recyclen.



■ Het symbool met een doorgestreepte vuilnisbak op een elektrisch of elektronisch apparaat is afkomstig uit de richtlijn 2012/19/EU. Het geeft aan dat dit apparaat aan het eind van de levensduur niet mag worden weggegooid met het huishoudelijk afval. Voor kosteloze retournering zijn er inzamelpunten voor oude elektrische en elektronische apparaten bij u in de buurt. De adressen kunt u opvragen bij uw gemeente. Voor veel EU-landen kunt u zich via de website <https://hub.trotec.com/?id=45090> informeren over andere retourmogelijkheden. Anders graag contact opnemen met een in uw land goedgekeurd recyclingbedrijf voor afgedankte apparaten.

Door het gescheiden inzamelen van oude elektrische en elektronische apparaten worden recycling, materiaalhergebruik, resp. andere vormen van hergebruik van oude apparaten mogelijk gemaakt. Ook worden zo negatieve gevolgen bij de recyclen van de mogelijk in de apparaten opgenomen gevaarlijke stoffen voor het milieu en voor de menselijke gezondheid voorkomen.



Batterijen en accu's horen niet in het huisvuil, maar moeten in de Europese Unie – volgens Richtlijn 2006/66/EG VAN HET EUROPEES PARLEMENT EN DE RAAD van woensdag 6 september 2006 betreffende afgedankte batterijen en accu's – vakkundig worden gerecycled. De batterijen en accu's graag recyclen volgens de geldende wettelijke bepalingen.

Trotec GmbH

Grebbener Str. 7  
D-52525 Heinsberg

☎ +49 2452 962-400

☎ +49 2452 962-200

✉ [info@trotec.com](mailto:info@trotec.com)

[www.trotec.com](http://www.trotec.com)