

ES

INSTRUCCIONES  
CALEFACTOR ELÉCTRICO



**Índice**

**Indicaciones sobre el manual de servicio ..... 2**

**Seguridad..... 2**

**Información sobre el aparato..... 5**

**Transporte y almacenamiento ..... 7**

**Montaje y puesta en funcionamiento ..... 7**

**Manejo ..... 8**

**Accesorios adquiribles con posterioridad..... 9**

**Fallos y averías ..... 10**


**Mantenimiento..... 11**


**Anexo técnico ..... 12**


**Eliminación de residuos ..... 16**


**Indicaciones sobre el manual de servicio**

**Símbolos**


 **Advertencia debido a la tensión eléctrica**  
Este símbolo indica que existe peligro para la vida y la salud de las personas debido a la tensión eléctrica.


 **Advertencia debido a superficie caliente**  
Este símbolo indica que existe peligro para la vida y la salud de las personas debido a superficies calientes.

 **Advertencia**  
Esta palabra advierte de un peligro con un nivel de riesgo medio que, de no evitarse, puede tener como consecuencia la muerte o lesiones graves.

 **Cuidado**  
Esta palabra advierte de un peligro con un nivel de riesgo bajo que, de no evitarse, puede tener como consecuencia lesiones leves o moderadas.

**Indicación**  
Esta palabra hace referencia a informaciones importantes (p. ej. daños materiales) pero no a peligros.

 **Información**  
Las indicaciones con este símbolo le ayudan a ejecutar su trabajo de manera rápida y segura.

 **Tener en cuenta el manual**  
Las notas con este símbolo indican que debe tenerse en cuenta el manual de instrucciones.

Usted puede descargar la versión actual de este manual y la declaración de conformidad UE en el siguiente enlace:



TDS 10 C



<https://hub.trotec.com/?id=40951>

TDS 20 C



<https://hub.trotec.com/?id=40952>

**Seguridad**

**¡Lea detenidamente este manual de instrucciones antes de poner en funcionamiento o usar este aparato y manténgalo siempre a su alcance en el lugar de montaje o cerca del aparato!**

 **Advertencia**  
**Lea todas las indicaciones de seguridad e instrucciones.**

El incumplimiento de las indicaciones de seguridad o las instrucciones puede provocar descargas eléctricas, incendios y/o lesiones graves.

**Conserve las indicaciones de seguridad e instrucciones para el futuro.**

Este aparato puede ser utilizado por niños a partir de 8 años y mayores, así como por personas con facultades físicas, sensoriales o mentales restringidas, o con falta de experiencia y conocimientos, si lo hacen bajo supervisión o si han sido instruidos en relación con el uso seguro del aparato y los peligros resultantes de ello.

Los niños no pueden jugar con el aparato. La limpieza y el mantenimiento a cargo del usuario no pueden ser realizados por niños sin supervisión.



### Advertencia

Mantener alejados del aparato a los niños menores de 3 años, salvo si están vigilados constantemente por un adulto.

Los niños de entre 3 y 8 años de edad sólo podrán encender y apagar el aparato bajo vigilancia de un adulto o si se les ha enseñado cómo manejar con seguridad el aparato y qué peligros pueden resultar de su uso, siempre que el aparato esté en colocado o instalado en su lugar de utilización habitual.

Los niños de entre 3 y 8 años no deben conectar el aparato al enchufe, regular ni limpiar el aparato y tampoco llevar a cabo el mantenimiento del usuario.



### Advertencia

No utilice el aparato en espacios pequeños si dentro se encuentran personas que no pueden salir del lugar por sí mismas y que no van a estar acompañadas en todo momento.

- No ponga en marcha ni coloque el aparato en estancias o espacios cerrados potencialmente explosivos.
  - No ponga el aparato en funcionamiento en atmósferas agresivas.
  - Coloque el aparato vertical y firme sobre una superficie con suficiente capacidad portante.
  - Espere, después de una limpieza húmeda, a que el aparato se seque. No lo ponga en marcha mojado.
  - No maneje ni accione el aparato si tiene las manos húmedas o mojadas.
  - No permita que caiga agua directamente sobre el aparato.
  - No introduzca nunca objetos o alguna parte de su cuerpo dentro del aparato.
  - No tape el aparato durante su funcionamiento.
  - No retire del aparato ninguna indicación de seguridad, pegatina o etiqueta. Asegúrese de que todas las indicaciones de seguridad, pegatinas y etiquetas se mantienen siempre legibles.
  - No se siente sobre el aparato.
  - No se trata de un juguete. Mantenga a los niños y los animales lejos del aparato.
  - Compruebe, cada vez que vaya a usar el aparato, los posibles daños en los accesorios y las piezas de conexión. No use aparatos o partes de ellos que estén dañados.
  - Asegúrese de que todos los cables eléctricos que se encuentran fuera del aparato estén protegidos de cualquier tipo de daño (p.ej. daños causados por animales). ¡No utilice nunca el aparato si detecta daños en los cables eléctricos o la conexión a la red eléctrica!
  - La conexión a la red eléctrica debe cumplir las indicaciones especificadas en el Anexo técnico.
- Inserte la clavija de alimentación en una toma de corriente debidamente protegida.
  - Seleccione las extensiones del cable de alimentación tomando en consideración la potencia del aparato, la longitud del cable y el uso previsto. Desenrolle completamente el cable alargador. Evite una sobrecarga eléctrica.
  - Antes de realizar trabajos de mantenimiento, conservación o reparación del aparato desenchufe el cable de alimentación de la toma de corriente cogiéndolo por la clavija.
  - En caso de que no vaya a utilizar el aparato apáguelo y desenchufe el cable de alimentación de la toma de corriente.
  - No use nunca el aparato si detecta daños en la clavija o en el cable de alimentación. Si el cable de alimentación de este aparato sufre daños tiene que ser sustituido por el fabricante o su servicio de atención al cliente, o por una persona con una cualificación similar, con el fin de evitar riesgos. ¡Los cables de alimentación defectuosos suponen un serio peligro para la salud!
  - Al realizar la colocación, considere la distancia mínima respecto a las paredes y objetos, así como las condiciones de almacenamiento y servicio conforme al Anexo técnico.
  - Mantenga una distancia de seguridad de al menos 1 m entre la entrada y la salida de aire del aparato y todos los materiales combustibles, como p. ej. artículos textiles, cortinas, camas y sofás.
  - Asegúrese de que la entrada y la salida de aire están libres.
  - No coloque el aparato sobre una superficie inflamable.
  - Use exclusivamente piezas de recambio originales, pues de lo contrario no se puede garantizar el funcionamiento adecuado y seguro del equipo.
  - Deje enfriar el aparato antes de transportarlo y/o realizar labores de mantenimiento.
  - Deje de usar este aparato si se le ha caído o si muestra señales claras de haber sufrido daños.
  - El aparato no se puede utilizar junto con un dispositivo programador, un reloj temporizador, un sistema de control a distancia independiente ni cualquier otro dispositivo similar que encienda el aparato automáticamente, ya que en caso de que el calefactor esté tapado o mal instalado podría producirse un incendio.

## Uso adecuado

Use el aparato exclusivamente para calentar espacios cerrados, respetando los datos técnicos.

El uso adecuado comprende la calefacción de:

- Contenedores de obra
- Garajes
- Puestos de mercado
- Talleres
- Espacios gastronómicos
- Naves de almacenamiento y trabajo
- Astilleros

Cualquier uso distinto al uso adecuado se considera un uso incorrecto.

## Uso incorrecto razonablemente previsible

- No coloque el aparato sobre una superficie mojada o inundada.
- No coloque encima del aparato objetos, como p.ej. ropa.
- No use el aparato cerca de la gasolina, disolventes, barnices u otros vapores altamente inflamables, ni en habitaciones donde estos estén almacenados.
- No use el aparato al aire libre.
- No utilice el aparato para calentar vehículos.
- Este aparato no debe utilizarse en estancias húmedas (p. ej., cuartos de baño o lavaderos).
- No introduzca nunca el aparato debajo del agua.
- No realice por su cuenta ninguna modificación estructural, ampliaciones o reformas en el aparato.

## Cualificación del personal

Las personas que usen este aparato deben:

- ser conscientes de los peligros resultantes del trabajo con equipos eléctricos en un entorno húmedo.
- haber leído y comprendido las instrucciones y en especial el capítulo Seguridad.

Aquellos trabajos de mantenimiento que requieran abrir la carcasa sólo pueden ser realizados por empresas especializadas en electricidad o por Trotec.

## Símbolos en el aparato

### Símbolos Significado



Este símbolo en el aparato indica que no está permitido colgar objetos (por ejemplo toallas, ropa etc.) encima o directamente delante del aparato. No se debe tapar el calefactor, ya que así se evita un sobrecalentamiento y el consiguiente peligro de incendio.

## Peligros residuales



### Advertencia debido a la tensión eléctrica

Los trabajos en componentes eléctricos sólo pueden ser realizados por una empresa especializada autorizada.



### Advertencia debido a la tensión eléctrica

Antes de realizar cualquier trabajo en el aparato quite la clavija de alimentación de la toma de corriente. No toque la clavija de alimentación con las manos húmedas o mojadas.

Retire el cable de alimentación de la toma de corriente tirando de él por la clavija.



### Advertencia debido a la tensión eléctrica

¡Peligro de descarga eléctrica!

Si el calefactor entra en contacto con agua, existe el riesgo de sufrir una descarga eléctrica.

No utilice este calefactor en estancias con agua.



### Advertencia debido a superficie caliente

Algunos componentes de este aparato pueden calentarse mucho y provocar quemaduras. Se debe prestar especial atención cuando haya cerca niños u otras personas que necesitan protección.



### Advertencia

Existe riesgo de descarga eléctrica si se manipula incorrectamente.

Transporte el aparato únicamente de la forma adecuada.



### Advertencia

Este aparato puede suponer un peligro si es empleado indebidamente por personas no instruidas o con fines diferentes al previsto. ¡Tenga en cuenta la cualificación del personal!



### Advertencia

El aparato no es un juguete y no puede caer en manos de los niños.



### Advertencia

¡Peligro de asfixia!

No deje el material de embalaje descuidado. Podría convertirse en un juguete peligroso para los niños.



### Advertencia

Una colocación indebida implica cierto peligro de incendio.

No coloque el aparato sobre una superficie inflamable. No coloque el aparato sobre moquetas de pelo alto.

No ponga el aparato en funcionamiento sin colocar los pies de apoyo.



### **Advertencia**

¡No se debe tapar el aparato, ya que así se evita un sobrecalentamiento y el consiguiente peligro de incendio!

### **Comportamiento en casos de emergencia**

1. Desconecte el aparato.
2. Desconecte el aparato de la alimentación: Retire el cable de alimentación de la toma de corriente tirando de él por la clavija.
3. No vuelva a conectar a la electricidad un aparato que esté roto.

### **Protección contra sobrecalentamiento**

El aparato dispone de un termostato de seguridad que se activa cuando el aparato se recalienta (se excede la temperatura de trabajo).

Una vez que el termostato de seguridad se ha activado, la calefacción se apaga. El ventilador sigue en marcha.

Cuando el aparato se ha enfriado lo suficiente la calefacción vuelve a conectarse.

Trate de localizar el origen del recalentamiento.

Si, pese al recalentamiento, el termostato de seguridad no se conecta el fusible de recalentamiento se activa. Entonces el aparato se apaga completamente. En tal caso diríjase al servicio de atención al cliente para cambiar el fusible de recalentamiento.

## **Información sobre el aparato**

### **Descripción del aparato**

El calefactor eléctrico está concebido para generar y distribuir aire caliente, por ejemplo, en espacio cerrados.

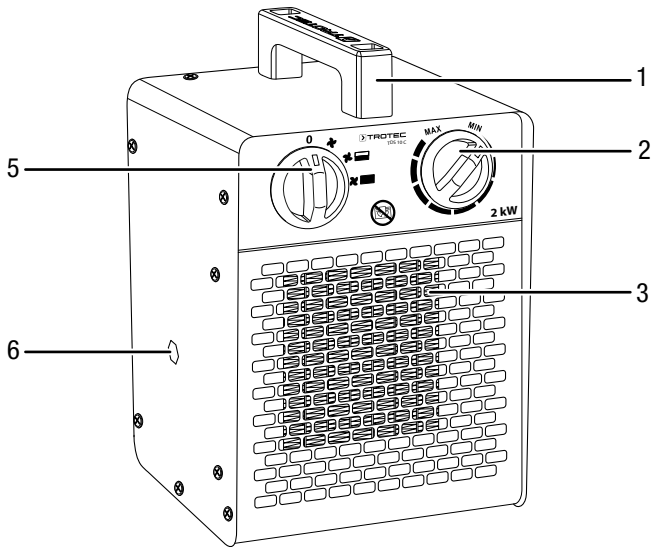
El aparato genera calor mediante una placa cerámica de calor. El aire en torno a la placa cerámica de calor se calienta. Este aire calentado se conduce hacia la habitación a través de un ventilador.

El aparato dispone de un termostato integrado, de forma que genera una corriente de aire caliente constante.

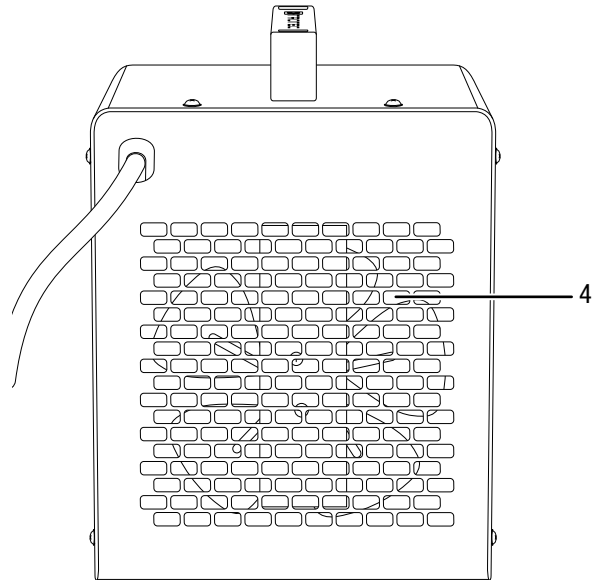
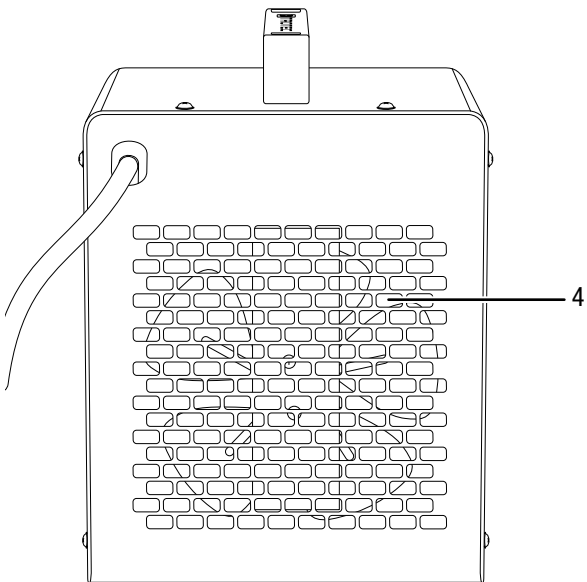
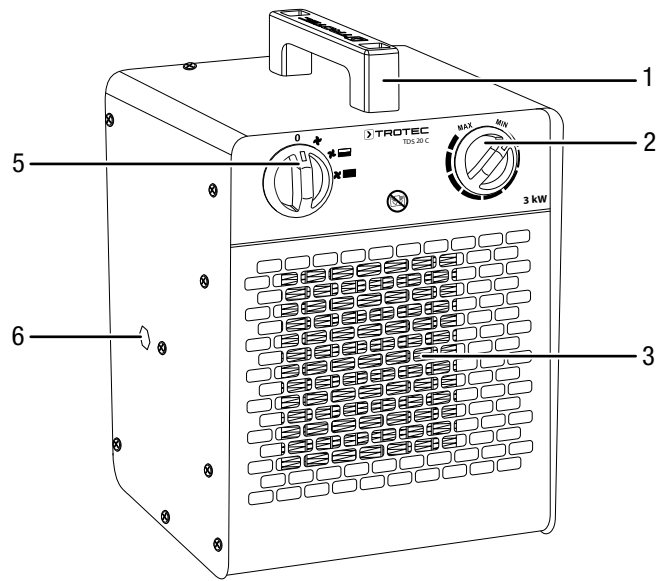
Asimismo, en caso necesario también se puede utilizar el ventilador sin generar calor.

**Representación del aparato**

**TDS 10 C**



**TDS 20 C**



Nº	Denominación
1	Estribo de transporte
2	Interruptor giratorio <i>Temperatura</i>
3	Salida de aire
4	Entrada de aire
5	Interruptor de pre-selección <i>Ventilación y potencias de calefacción</i>
6	Rosca de fijación para soportes para pared y techo

## Transporte y almacenamiento

### Indicación

Si usted almacena o transporta el aparato indebidamente, este puede dañarse. Tenga en cuenta las informaciones relativas al transporte y almacenamiento del aparato.

### Transporte

El equipo está dotado una manija para que pueda ser transportado fácilmente.

Tenga en cuenta las siguientes indicaciones **antes** de cada transporte:

- Desconecte el aparato.
- Retire el cable de alimentación de la toma de corriente tirando de él por la clavija.
- No utilice el cable de alimentación como cuerda de tracción.
- Deje que el aparato se enfríe suficientemente.

### Almacenamiento

Tenga en cuenta las siguientes indicaciones **antes** del almacenamiento:

- Retire el cable de alimentación de la toma de corriente tirando de él por la clavija.
- Deje que el aparato se enfríe suficientemente.

Mientras no esté utilizando el aparato, proceda a almacenarlo cumpliendo las siguientes condiciones:

- Almacene el aparato seco y protegido de las heladas y el calor.
- Almacene el aparato en posición vertical en un lugar protegido del polvo y la irradiación solar directa.
- Proteja el aparato del polvo con una funda si fuera necesario.
- No coloque otros aparatos u objetos sobre el aparato para así evitar posibles daños en el aparato.

## Montaje y puesta en funcionamiento

### Volumen de suministro

- 1 x aparato
- 1 x asa de transporte
- 2 x tornillos
- 2 x arandelas
- 1 x manual

### Desembalaje del aparato

1. Abra la caja y extraiga el aparato.
2. Retire todo el envoltorio del aparato.
3. Desenrolle completamente el cable de alimentación. Preste atención a que el cable de alimentación no esté dañado y no lo dañe al desenrollarlo.

### Montaje

Use herramientas adecuadas para el trabajo.

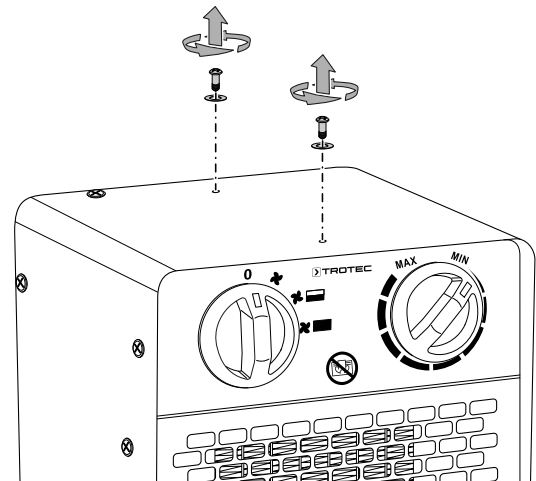
### Instalar el asa de transporte

Antes de la primera puesta en funcionamiento hay que fijar el asa de transporte al aparato.

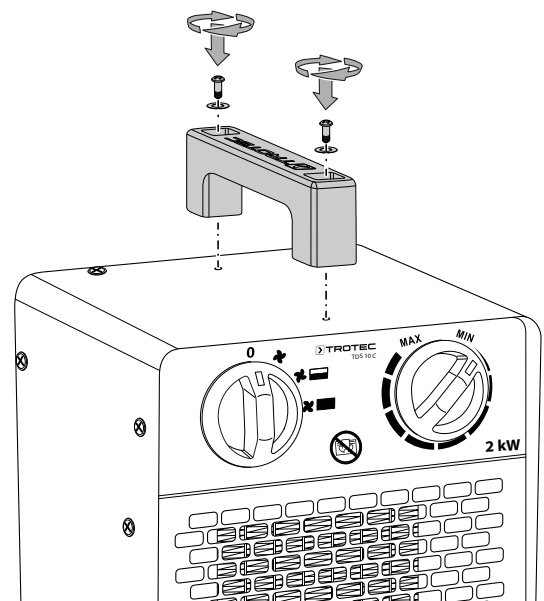
El procedimiento es idéntico en todos los aparatos TDS 10 C / TDS 20 C.

Para ello, proceda de la siguiente manera:

1. Extraiga los dos tornillos y las dos arandelas de la parte superior de la carcasa.



2. Monte el asa de transporte mediante los dos tornillos y las arandelas.



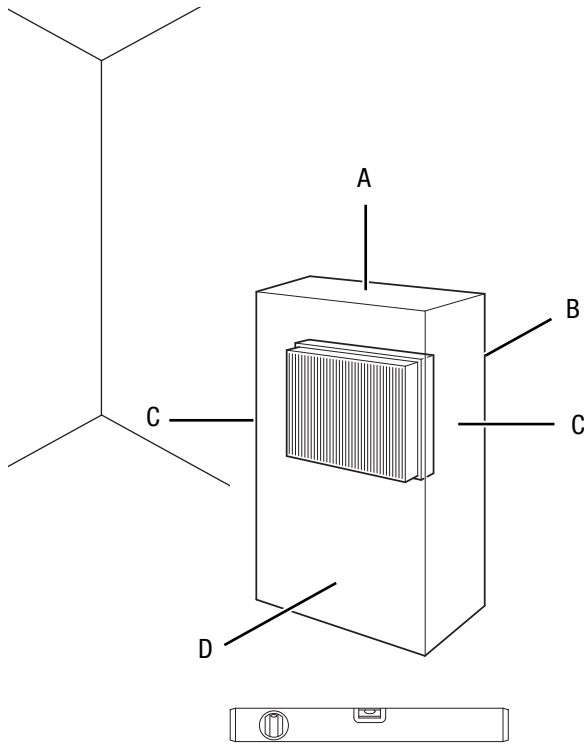
**Puesta en funcionamiento**



**Información**

Durante la primera puesta en funcionamiento del aparato, o al ponerlo en funcionamiento después de un largo periodo de inactividad, pueden generarse olores.

Al colocar el aparato, observe las distancias mínimas respecto a paredes y objetos conforme al capítulo Anexo técnico.



- Compruebe siempre el estado del cable de alimentación antes de utilizar el aparato. En caso de que dude de que esté en perfecto estado, llame al servicio de atención al cliente.
- Coloque el aparato vertical y firme.
- Al conectar el cable de alimentación, asegúrese de que no constituya un obstáculo ni se pueda enredar con otros cables, especialmente si se ha colocado el aparato en el centro de la habitación. Utilice puentes para el cableado.
- Asegúrese de que las extensiones de cables estén totalmente desenrolladas y extendidas.
- Preste atención a que la corriente de aire no se vea obstaculizada por cortinas u otros objetos.
- Asegúrese de que el aparato no pueda entrar en contacto con el agua o la humedad.

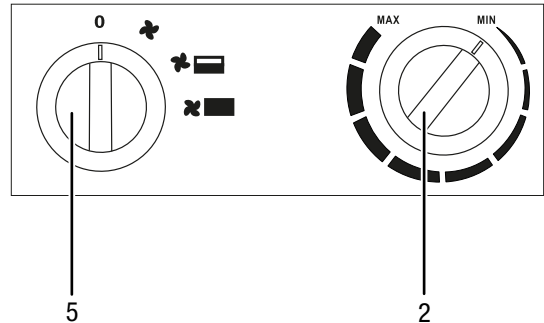
**Conecte el cable de alimentación**

- Inserte la clavija de alimentación en una toma de corriente debidamente protegida.
- Atienda a que el cable de alimentación sea conducido por detrás del aparato. ¡No conduzca nunca el cable de alimentación por delante del aparato!

**Manejo**

- Evite que las puertas y ventanas estén abiertas.

**Cuadro de mando**



N.º	Denominación	Significado
2	Interruptor giratorio <i>Temperatura</i>	Ajustar la temperatura en el termostato ambiental
5	Interruptor de pre-selección <i>Ventilación y potencias de calefacción</i>	Predeterminar la ventilación y las potencias de calefacción <b>0</b> : DESC ☒ : Aire frío / ventilación ☒☐ : Potencia de calefacción 1 ☒☐☐ : Potencia de calefacción 2

**Encender el aparato**

Después de haber colocado el aparato tal y como se describe en el capítulo Montaje y puesta en funcionamiento, y una vez esté operativo, puede encenderlo.



**Información**

El aparato se conecta cuando la temperatura ambiental se sitúa por debajo de la temperatura configurada en el termostato ambiental. Esto se aplica también al nivel frío (sólo ventilación).

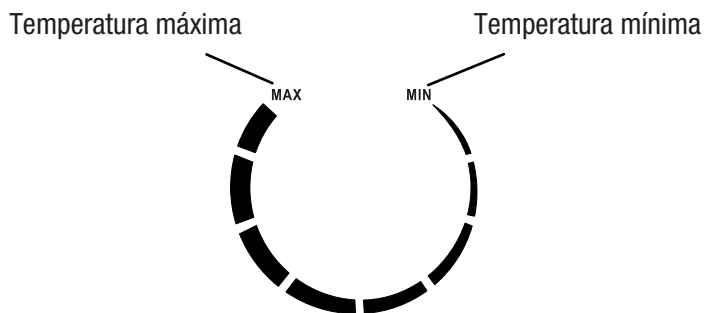
**Configurar la potencia de calefacción**

1. Indique mediante el interruptor de pre-selección *Ventilación y potencias de calefacción* (5) la potencia de calefacción deseada.



## Configurar el termostato ambiental

1. Ponga el interruptor giratorio *Temperatura* (2) del termostato ambiental en la temperatura deseada.



Para encontrar el ajuste ideal del termostato proceda de la siguiente manera:

1. Coloque el interruptor *Temperatura* (2) en la temperatura máxima.
2. Una vez alcanzada la temperatura deseada gire lentamente el interruptor giratorio *Temperatura* (2) hacia atrás hasta que el aparato se desconecte.  
⇒ El aparato mantiene ahora automáticamente el nivel de temperatura deseado.

El termostato ambiental regula la temperatura ambiental automáticamente:

- Si se excede el valor configurado, la calefacción y la ventilación se desconectan.
- Si no se alcanza el valor configurado, la calefacción y la ventilación se vuelven a conectar.



### Información

La temperatura ambiental deseada debe ser superior a la temperatura ambiental actual.

## Puesta fuera de servicio



### Advertencia debido a la tensión eléctrica

No toque la clavija de alimentación con las manos húmedas o mojadas.

- Asegúrese de que el interruptor giratorio *Temperatura* (2) está por encima de la temperatura ambiental o puesto en **MAX** para evitar que el aparato se apague y permitir que el ventilador continúe en marcha para enfriar el aparato.
- Gire el interruptor de pre-selección *Ventilación y potencias de calefacción* (5) a la posición (solo ventilación).
- Deje el ventilador en marcha durante 3 minutos antes de apagar el aparato.
- Gire el interruptor giratorio *Temperatura* (2) del termostato ambiental hasta el tope de la posición **MIN**.
- Apague el aparato colocando el interruptor de pre-selección *Ventilación y potencias de calefacción* (5) en la posición **0**.
- Retire el cable de alimentación de la toma de corriente tirando de él por la clavija.
- Deje que el aparato se enfríe completamente.
- Limpie el aparato conforme al capítulo Mantenimiento.
- Almacene el aparato conforme al capítulo Transporte y almacenamiento.

## Accesorios adquiribles con posterioridad



### Advertencia

Use solo accesorios y equipos adicionales que se indiquen en este manual.

El uso de herramientas intercambiables o accesorios diferentes a los recomendados en el manual puede constituir un riesgo de sufrir lesiones.

Denominación	Nº de artículo
Soporte para pared y techo TDS 10 – 30	6.100.007.022

## Fallos y averías



### Advertencia debido a la tensión eléctrica

**Aquellos trabajos que requieran abrir la carcasa sólo pueden ser realizados por empresas especializadas y autorizadas o por Trotec.**

### Indicación

Espere al menos 3 minutos después de cada trabajo de mantenimiento y reparación. Después ya puede encender de nuevo el aparato.

El fabricante ha comprobado en repetidas ocasiones que el funcionamiento del aparato es impecable. No obstante, si se produjera un fallo de funcionamiento compruebe el aparato siguiendo la siguiente lista:

### El aparato no arranca:

- Compruebe la conexión a la red eléctrica.
- Compruebe que el cable y la clavija de alimentación no estén dañados. Si detectara daños, no intente volver a poner en marcha el aparato.  
Si el cable de alimentación de este aparato está dañado tiene que ser sustituido por el fabricante o su servicio de atención al cliente, o por una persona con una cualificación similar, con el fin de evitar riesgos.
- Compruebe el estado de los fusibles de red situados en el lugar de la instalación.
- Compruebe la temperatura ambiental. Es posible que el termostato ambiental se haya desactivado si se ha alcanzado la temperatura ambiental deseada.
- El motor puede estar defectuoso. Encargue a una empresa especializada en instalaciones eléctricas la sustitución del motor defectuoso.
- Es posible que el termostato ambiental esté defectuoso. Encargue a una empresa especializada en instalaciones eléctricas la sustitución del termostato ambiental.
- Es posible que el fusible de recalentamiento se haya activado. Encargue una inspección eléctrica y la sustitución del fusible de recalentamiento a una empresa especializada en instalaciones eléctricas o a Trotec.
- Espere 10 minutos antes de reiniciar el aparato. Si el aparato no arrancara, encargue la comprobación eléctrica a una empresa especializada o a Trotec.

### El aparato se encuentra conectado y el ventilador en funcionamiento pero no se inicia el calentamiento:

- Compruebe si está configurado el nivel de calefacción.
- Compruebe si se ha activado la protección contra recalentamiento (véase el capítulo Seguridad).
- Es posible que la resistencia de calefacción esté quemada. Encargue a una empresa especializada en instalaciones eléctricas la sustitución de la resistencia de calefacción.
- Es posible que el termostato ambiental esté defectuoso. Encargue a una empresa especializada en instalaciones eléctricas la sustitución del termostato ambiental.

### El ventilador no funciona:

- Compruebe si el aparato está encendido.
- Compruebe la conexión a la red eléctrica.
- Compruebe que el cable y la clavija de alimentación no estén dañados.
- Es posible que el ventilador esté defectuoso. Encargue a una empresa especializada en instalaciones eléctricas la sustitución del motor defectuoso del ventilador.

### La corriente de aire ha disminuido:

- compruebe el estado de la entrada y la salida de aire. La entrada y la salida de aire deben estar libres. Limpie la suciedad si fuera necesario. Mantenga la distancia de seguridad del aparato respecto a las paredes y objetos según lo dispuesto en los datos técnicos.

### El aparato hace ruido o vibra:

- Asegúrese de que el aparato se encuentra en posición vertical y firme.

### Después de la revisión, el aparato no funciona correctamente:

Póngase en contacto con el servicio de atención al cliente. Si fuera necesario, envíe el aparato a una empresa especializada en instalaciones eléctricas autorizada o a Trotec para su reparación.

## Mantenimiento

## Intervalos de mantenimiento

Intervalo de mantenimiento y conservación	antes de cada puesta en marcha	cuando sea necesario	al menos cada 2 semanas	al menos cada 4 semanas	al menos cada 6 meses	al menos una vez al año
Comprobar si hay suciedad en los agujeros de aspiración y soplado y limpiarlos si fuera necesario	X					
Comprobar si en la rejilla de aspiración hay suciedad o cuerpos extraños y limpiar si fuera necesario	X		X			
Limpieza exterior		X				X
Comprobar visualmente si hay suciedad en el interior del aparato		X		X		
Comprobar si hay daños	X					
Revisar los tornillos de fijación		X				X
Funcionamiento de prueba						X

## Protocolo de mantenimiento y conservación

Tipo de aparato: .....

Número del aparato: .....

Intervalo de mantenimiento y conservación	1	2	3	4	5	6	7	8	9	10	11	12	13	14	15	16
Comprobar si hay suciedad en los agujeros de aspiración y soplado y limpiarlos si fuera necesario																
Comprobar si en la rejilla de aspiración hay suciedad o cuerpos extraños y limpiar si fuera necesario																
Limpieza exterior																
Comprobar visualmente si hay suciedad en el interior del aparato																
Comprobar si hay daños																
Revisar los tornillos de fijación																
Funcionamiento de prueba																
Comentarios																

1. Fecha: ..... Firma: .....	2. Fecha: ..... Firma: .....	3. Fecha: ..... Firma: .....	4. Fecha: ..... Firma: .....
5. Fecha: ..... Firma: .....	6. Fecha: ..... Firma: .....	7. Fecha: ..... Firma: .....	8. Fecha: ..... Firma: .....
9. Fecha: ..... Firma: .....	10. Fecha: ..... Firma: .....	11. Fecha: ..... Firma: .....	12. Fecha: ..... Firma: .....
13. Fecha: ..... Firma: .....	14. Fecha: ..... Firma: .....	15. Fecha: ..... Firma: .....	16. Fecha: ..... Firma: .....

## Trabajos previos al mantenimiento



### Advertencia debido a la tensión eléctrica

No toque la clavija de alimentación con las manos húmedas o mojadas.

- Desconecte el aparato.
- Retire el cable de alimentación de la toma de corriente tirando de él por la clavija.
- Deje que el aparato se enfríe completamente.



### Advertencia debido a la tensión eléctrica

**Aquellos trabajos que requieran abrir la carcasa sólo pueden ser realizados por empresas especializadas y autorizadas o por Trotec.**

## Limpiar la carcasa



### Advertencia debido a la tensión eléctrica

No meta nunca el aparato debajo del agua.

Limpie la carcasa con un paño húmedo, suave y sin pelusas. Asegúrese de que no entre humedad al interior de la carcasa. Asegúrese de que la humedad no pueda entrar en contacto con los componentes eléctricos. No utilice para humedecer el paño detergentes agresivos como aerosoles limpiadores, diluyentes, detergentes que contengan alcohol o limpiadores abrasivos.

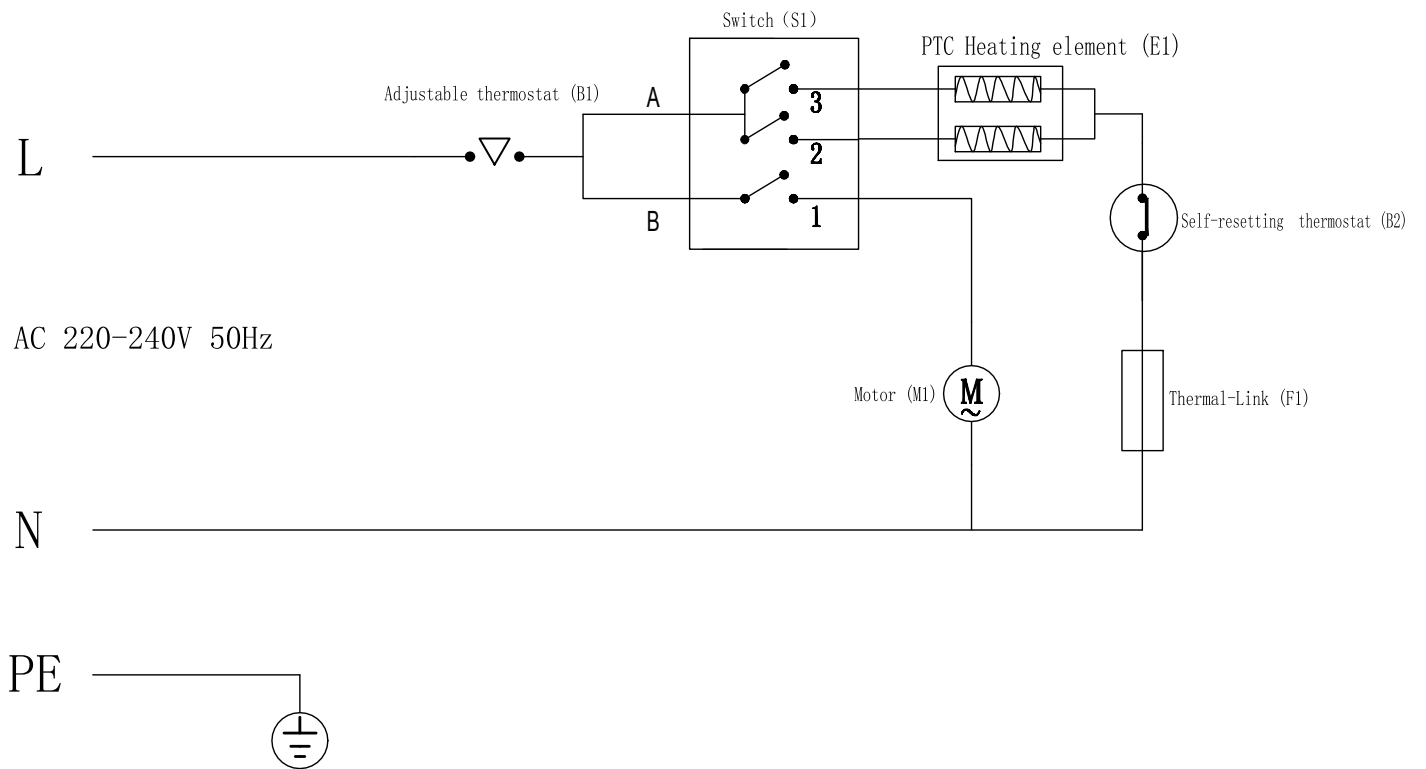
Seque la carcasa después de limpiarla.

## Anexo técnico

### Datos técnicos

Parámetro	Valor	
Modelo	TDS 10 C	TDS 20 C
Potencia calorífica		
Nivel 1:	Sólo ventilación	Sólo ventilación
Nivel 2:	1000 W	2000 W
Nivel 3:	2000 W	3000 W
Caudal de aire	140 m <sup>3</sup> /h	180 m <sup>3</sup> /h
Rango de funcionamiento	de -15 °C a +25 °C	de -15 °C a +25 °C
Conexión a la red eléctrica	220 – 240 V / 50 Hz	220 – 240 V / 50 Hz
Consumo de potencia máx.	2000 W	3000 W
Consumo de corriente nominal	8,7 A	13 A
Fusible de red	10 A	16 A
Tipo de conector	Conector Schuko CEE 7/7	Conector Schuko CEE 7/7
Longitud del cable	1,3 m	1,3 m
Nivel de presión sonora (a 1 m de distancia)	52 dB(A)	55 dB(A)
Tipo de protección	IP20	IP20
Protección contra recalentamiento	85 °C	85 °C
Medidas (profundidad x ancho x alto)	165 x 165 x 225 mm	200 x 200 x 250 mm
Separación mínima respecto a paredes u objetos		
arriba (A):	50 cm	50 cm
atrás (B):	50 cm	50 cm
lateral (C):	50 cm	50 cm
adelante (D):	50 cm	50 cm
Peso	2 kg	3 kg

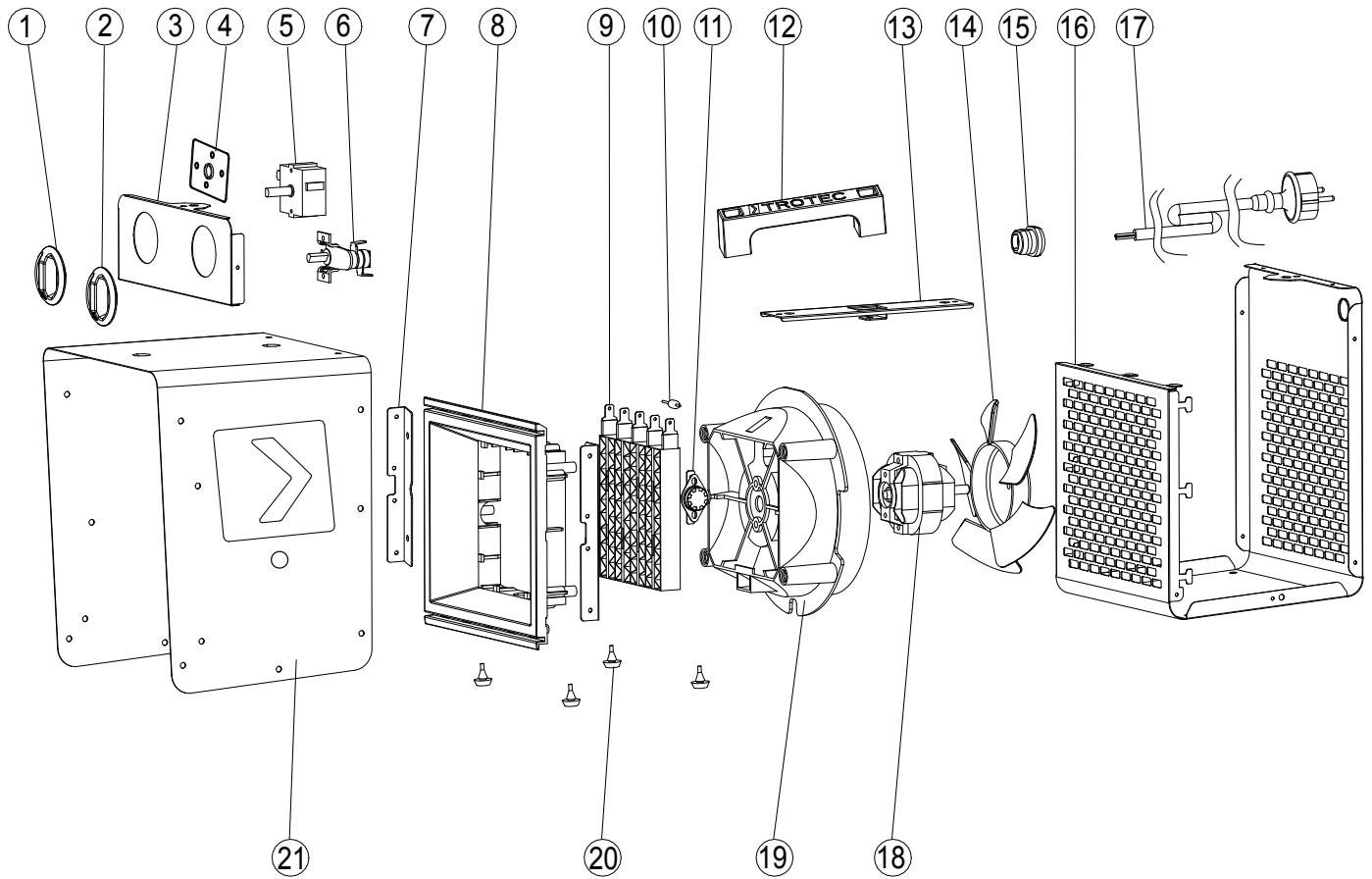
**Esquema de conexiones TDS 10 C / TDS 20 C**



**Vista y lista de piezas de recambio del TDS 10 C**

**¡Advertencia!**

Los números de referencia de las piezas de recambio son diferentes a los números de referencia empleados en el manual de instrucciones para los componentes.

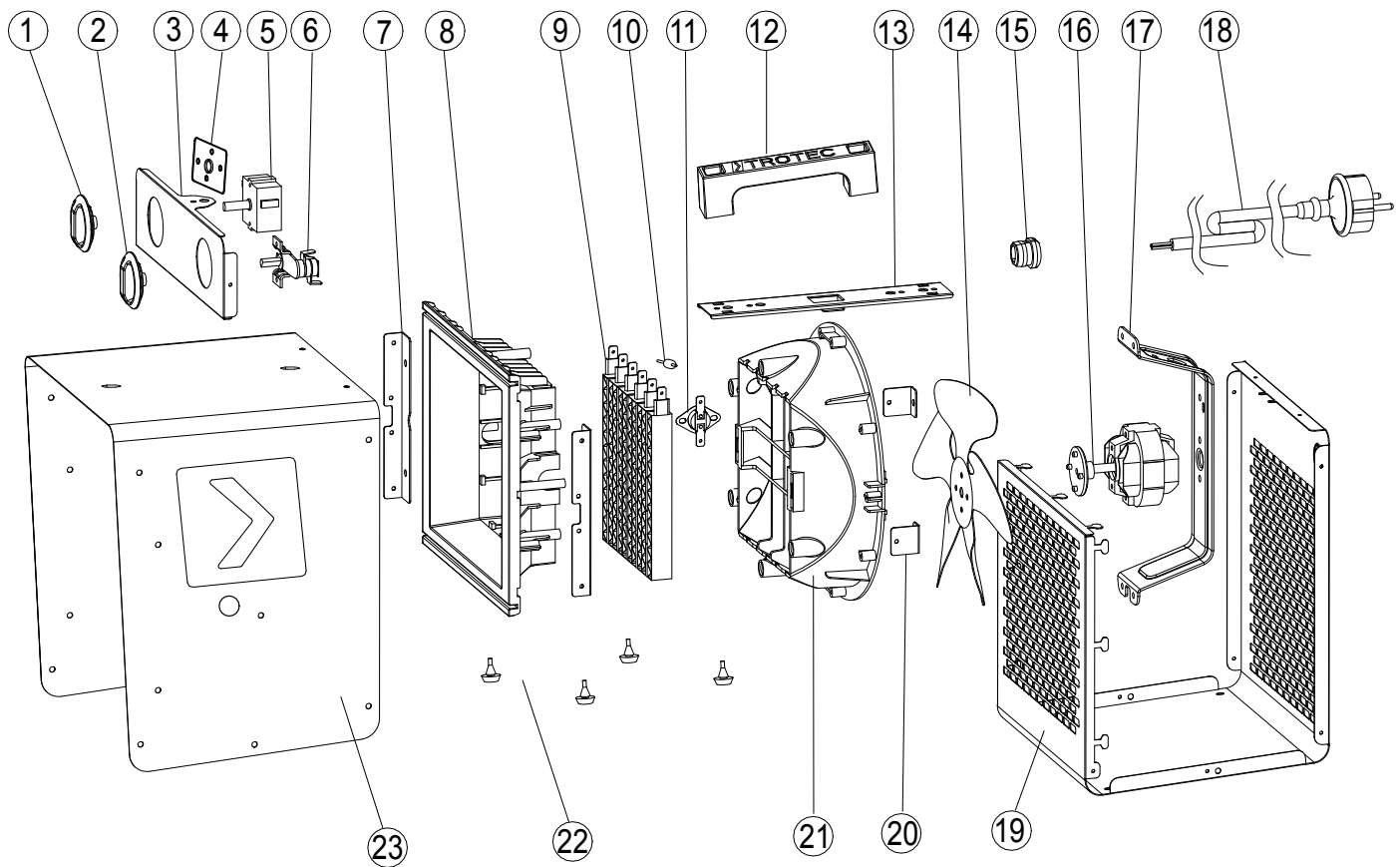


NO.	SPARE PART	QTY.	NO.	SPARE PART	QTY.
1	Switch knob	1	12	Handle	1
2	Thermostat knob	1	13	In the support	1
3	Control panel	1	14	Fan	1
4	Mica sheet	1	15	Power Cord lock	1
5	Switch	1	16	Rear shell	1
6	Temperature controller	1	17	Power cord	1
7	PTC bracket support	2	18	Motor	1
8	PTC bracket	1	19	Air passage	1
9	PTC	1	20	Rubber feet	4
10	Thermal link	1	21	Outer shell	1
11	Re-set thermostat	1			

### Vista y lista de piezas de recambio del TDS 20 C

### ¡Advertencia!

Los números de referencia de las piezas de recambio son diferentes a los números de referencia empleados en el manual de instrucciones para los componentes.



NO.	SPARE PART	QTY.	NO.	SPARE PART	QTY.
1	Switch knob	1	13	In the support	1
2	Thermostat knob	1	14	Fan	1
3	Control panel	1	15	Power Cord lock	1
4	Mica sheet	1	16	Motor	1
5	Switch	1	17	Motor bracket	1
6	Temperature controller	1	18	Power cord	1
7	PTC bracket support	2	19	Rear shell	1
8	PTC bracket	1	20	Air passage support	2
9	PTC	1	21	Air passage	1
10	Thermal link	1	22	Rubber feet	4
11	Re-set thermostat	1	23	Outer shell	1
12	Handle	1			

## Eliminación de residuos

Elimine siempre todos los materiales de embalaje conforme a la protección medioambiental y a las normas de eliminación de residuos regionales.



El símbolo del contenedor de basura tachado en aparatos eléctricos o electrónicos de desecho tiene su origen en la Directiva 2012/19/UE. Indica que, una vez terminada su vida útil, este aparato no puede ser eliminado junto con la basura doméstica. Cerca de su empresa hay puntos blancos de recogida de aparatos eléctricos y electrónicos de desecho en los que podrá devolverlos gratuitamente. Las direcciones se pueden obtener en la administración municipal o local.

Para conocer otras opciones de devolución en muchos países de la UE, también puede consultar el sitio web <https://hub.trotec.com/?id=45090>. En caso contrario, póngase en contacto con un reciclador oficial de aparatos usados autorizado en su país.

Con la recogida selectiva de los aparatos eléctricos y electrónicos de desecho se pretende posibilitar la reutilización, el reciclaje de materiales y otras formas de aprovechamiento de los aparatos de desecho así como evitar las consecuencias negativas para el medio ambiente y la salud de las personas que puede tener la eliminación de sustancias peligrosas que puedan contener los aparatos.



Trotec GmbH

Grebener Str. 7  
D-52525 Heinsberg

☎ +49 2452 962-400

☎ +49 2452 962-200

✉ [info@trotec.com](mailto:info@trotec.com)

[www.trotec.com](http://www.trotec.com)