

# TDS 75 R / TDS 120 R

ET

KASUTUSJUHEND  
ELEKTRILINE KÜTTESEADE



## Sisukord

Juhised selle juhendi kasutamiseks .....	2
Ohutus.....	2
Seadme teave .....	5
Transport ja ladustamine .....	6
Montaaž ja kasutuselevõtt.....	6
Kasutamine.....	8
Vead ja rikked.....	9
Hooldus .....	10
Tehnilised lisad.....	11
Jäätmekäitlus .....	17

## Juhised selle juhendi kasutamiseks

### Sümbolid



#### Hoiatus elektripinge eest

Sümbol viitab sellele, et elektriline pinge ohustab inimeste elu ja tervist.



#### Kuuma pealispinna hoiatus

See sümbol viitab kuumadest pealispindadest lähtuvatele ja isikute elu ja tervist ohustavatele ohtudele.



#### Hoiatus

Märksõna tähistab keskmise riskitasemega ohtu, mis võib põhjustada surma või raskeid vigastusi, kui seda ei väldita.



#### Ettevaatust

Märkusõna tähistab madala riskiastmega ohtu, mille eiramise tagajärjeks võivad olla kerged või mõõdukad vigastused.

#### Märkus

Märkusõna viitab olulisele teabele (nt aineiline kahju), mitte ohtudele.



#### Teave

Selle sümboliga tähistatud märkused aitavad teil oma tegevusi kiiresti ja ohutult läbi viia.



#### Järgige juhiseid

Selle sümboliga tähistatud juhised viitavad sellele, et tuleb järgida kasutusjuhendit.

Selle juhendi kehtiva versiooni ja EL-i vastavusdeklaratsiooni saate alla laadida järgmiselt lingilt:



TDS 75 R



<https://hub.trotec.com/?id=42384>

TDS 120 R



<https://hub.trotec.com/?id=42385>

## Ohutus

**Lugege kasutusjuhendit enne seadme paigaldamist/ kasutamist hoolikalt ja hoidke seda alati seadme kasutuskoha läheduses!**



#### Hoiatus

##### Lugege kõiki ohutus- ja muid juhiseid.

Ohutus- ja muude juhiste eiramine võib põhjustada elektrilööki, põletusi ja/või raskeid vigastusi.

##### Hoidke kõik ohutus- ja muud juhised edaspidiseks alles.

8-aastased ja vanemad lapsed ning vähenenud füüsiliste, meeleliste või vaimsete võimete või kogemuste ja teadmisteta isikud võivad seda seadet kasutada, kui nende järel valvatakse või kui neid on seadme ohutu kasutamise suhtes instrueeritud ning nad on sellega seotud ohtudest teadlikud.

Lapsed ei tohi seadmega mängida. Lapsed ei tohi järelevalve puudumisel seadet puhastada ega hooldada.



#### Hoiatus

Jälgige, et nooremad kui 3-aastased lapsed ei viibiks seadme läheduses, välja arvatud siis, kui nad on pideva järelevalve all.

Lapsed vanuses 3–8 aastat võivad seadet ainult siis sisse ja välja lülitada, kui nende tegevust jälgitakse ja neid on seadme ohutus käsitlemise osas juhendatud ning nad mõistavad sellest tulenevaid ohte, seda eeldusel, et seade on asetatud või paigaldatud tavalisse kasutusasendisse.

Lapsed vanuses 3–8 aastat ei või ühendada pistikut pistikupesasse, seadet reguleerida, seadet puhastada ja/või viia läbi kasutaja poolset hooldust.



### Hoiatus

Ärge kasutage seadet väikestes ruumides, kui neis viibib inimesi, kes ei ole suutelised ruumist iseseisvalt lahkuma ning kui nimetatud isikud ei ole pideva järelevalve all.



### Hoiatus

Seadme õhu sissevõtu- ja väljalaskeava ning kõikide põlevate materjalide, nagu nt tekstiilid, kardinaad, voodid ja diivanid vahele peab jääma vähemalt 1 m ohutu vahekaugus.

- Ärge kasutage seadet plahvatusohtlikes ruumides või piirkondades ega paigaldage seda sellisesse kohta.
- Ärge kasutage seadet agressiivses atmosfääris.
- Asetage seade püstiselt ja kindlalt horisontaalsele ning stabiilsele aluspinnale.
- Laske seadmel pärast märgpuhastust kuivada. Ärge laske seadmel märjana töötada.
- Ärge kasutage seadet niiskete või märgade kätega.
- Ärge suunake seadmele otsest veejuga.
- Ärge pange kunagi esemeid ega jäsemeid seadmesse.
- Ärge katke seadet käituse ajal kinni.
- Ärge eemaldage seadmelt ühtegi ohutusmärki, kleebist ega etiketti. Hoidke kõik ohutusmärgid, kleebised ja etiketid loetavas seisundis.
- Ärge istuge seadme peale.
- Seade ei ole mänguasi. Hoidke seade eemal lastest ja loomadest.
- Alati enne seadme kasutamist kontrollige seadet, selle tarvikuid ja ühendusosi võimalike kahjustuste avastamiseks. Ärge kasutage defektseid seadmeid ega seadme osi.
- Veenduge, et kõik väljapool seadet asuvad elektrijuhtmed oleksid kaitstud kahjustuste eest (nt loomade poolt põhjustatud kahjustuste eest). Ärge kunagi kasutage seadet, kui elektrijuhtmed või võrguühendus on kahjustatud.
- Toiteühendus peab vastama tehnilise lisa spetsifikatsioonidele.
- Ühendage toitepistik asjakohaselt kaitstud pistikupesasse.
- Võrgukaabli pikenduse valimisel arvestage seadmete kasutuskooormust, kaabli pikkust ja kasutusotstarvet. Rullige pikendusjuhe täielikult lahti. Vältige elektrilist ülekoormust.
- Enne seadme hooldus- või remonditööd eemaldage võrgukaabel pistikupesast, võttes seejuures pistikust kinni.
- Kui te ei kasuta seadet, lülitage see välja ja tõmmake võrgukaabel pistikupesast välja.

- Ärge kunagi kasutage seadet, kui olete avastanud, et pistik või toitekaabel on kahjustatud. Kui seadme toitekaablit kahjustatakse, siis peab tootja või tootja klienditeenindus või sarnase kvalifikatsiooniga personal selle ohtude vältimiseks välja vahetama. Defektsed toitekaablid kujutavad endast tõsist ohtu tervisele.
- Arvestage paigaldamisel minimaalseid vahekaugusi seintest ja esemetest ning Tehnilistes andmetes kirjeldatud ladustus- ja töötingimusi.
- Veenduge, et õhu sisse- ja väljavool oleks vaba.
- Ärge paigaldage seadet põlevale aluspinnale.
- Kasutage ainult originaalosi, kuna vastasel juhul ei ole seadme funktsioon ja ohutu käitamine tagatud.
- Laske seadmel enne selle transportimist ja/või hooldust maha jahtuda.
- Seadet ei tohi paigaldada vahetult sein pistikupesaga alla.
- Ärge kasutage seadet, kui see on maha kukkunud või sellel on nähtavaid kahjustusi.
- Ärge kasutage kütteseadet koos programmlüliti, aeglüliti, eraldi kaugjuhtimissüsteemi või muu sarnase seadisega, mis lülitab kütteseadme automaatselt sisse, kuna kinnikaetud või valesti paigaldatud kütteseadme korral on tuleoht.

### Otstarbekohane kasutus

Kasutage seadet eranditult suletud ruumide kütmiseks, järgides seadme tehnilisi andmeid.

Otstarbekohase kasutamise hulka loetakse järgmiste ruumide kütmine:

- ehituskonteinerid;
- kasvuhooned;
- paadikuurid;
- garaažid;
- turukioskid;
- töökojad;
- söögikohad;
- laod ja töösaalid;
- dokid.
- Kasutamine niisketes ruumides, järgides kohalike või riiklike eeskirju elektriseadmete kasutamise kohta niisketes ruumides.

Seadme igasugust mitteotstarbelist kasutamist loetakse väärkasutuseks.

**Mõistuspäraselt prognoositav väärkasutus**

- Ärge asetage seadmele esemeid, näiteks riideid.
- Ärge kasutage seadet bensiini, lahustite, lakkide või muude kergesti süttivate aurude läheduses või ruumides, kus nimetatud aineid hoitakse.
- Ärge kasutage seadet välitingimustes.
- Ärge kasutage seadet sõidukite kütmiseks.
- Ärge kastke seadet kunagi vette.
- Ärge asetage seadet märjale või üleujutatud aluspinnale.
- Seadme omaalgatuslikud konstruktsioonimuudatused, juurde- ja ümberehitused on keelatud.


**Personali kvalifikatsioon**

Isikud, kes seda seadet kasutavad, peavad:


- teadlikud niiskes keskkonnas elektriseadmetega töötamisega seotud ohtudest;
- peavad olema lugenud kasutusjuhendit, eriti selle peatükki „Ohutus“, ja sellest aru saanud.


Hooldustöid, mis nõuavad seadme korpuse avamist, tohivad teha ainult elektritöödele spetsialiseerunud ettevõtted või tootja.


**Seadmel olevad sümbolid**


Sümbol	Tähendus
	Seadmel olev sümbol juhib tähelepanu sellele, et seadme kohale või otse selle ette ei tohi riputada esemeid (nt käterätikuid, riideid jne). Ülekuumenemise ja tuleohtu vältimiseks ei tohi kütteseadet kinni katta.


**Ülejäänud ohud**


 **Hoiatus elektripinge eest**  
Elektrikomponentidega tohib tööd teha ainult selleks volitatud spetsialiseerunud ettevõtte!

 **Hoiatus elektripinge eest**  
Eemaldage enne seadme mis tahes hooldustöid selle võrgupistik alati vooluvõrgust!  
Ärge katsuge võrgupistikut niiskete või märgade kätega.  
Tõmmake toitekaabel pistikupesast välja, hoides seejuures pistikust kinni.


 **Kuuma pealispinna hoiatus**  
Selle seadme osad võivad minna väga kuumaks ja tekitada põletusi. Olge eriti tähelepanelikud, kui seadme juures viibivad lapsed või muud kaitset vajavad isikud.

 **Hoiatus**  
Esineb põletusohu ja elektrilöögi oht asjatundmatul kasutamisel.  
Kasutage seadet ainult otstarbekohaselt.


 **Hoiatus**  
See seade võib põhjustada ohte, kui seda kasutavad väljaõppeta isikud valesi või mitteotstarbeliselt!  
Personal peab täitma kvalifikatsiooninõuded!

 **Hoiatus**  
Seade ei ole mänguasi ja peab olema laste käeulatusest väljas.

 **Hoiatus**  
Lämbumisoht!  
Ärge jätke pakendimaterjali hooletult vedelema. See võib osutada lastele ohtlikuks mänguasjaks.

 **Hoiatus**  
Asjatundmatu paigaldus võib põhjustada tuleohtu.  
Ärge paigaldage seadet põlevale aluspinnale.  
Ärge paigaldage seadet pikakarvalisele vaipkattele.

 **Hoiatus**  
Ülekuumenemise ja tuleohtu vältimiseks ei tohi seadet kinni katta!

 **Hoiatus**  
Vigastusohu õhu väljalasketemperatuuri reguleerimise adapteri vale kasutamise korral!  
Arvestage, et adapter (5) on ette nähtud üksnes õhu väljalasketemperatuuri reguleerimiseks. Adapter (5) on eelpaigaldatud. Jälgige, et see oleks alati kinni.

**Käitumine hädaolukorras**

1. Lülitage seade välja.
2. Eemaldage seade vooluvõrgust: tõmmake toitekaabel pistikupesast välja, haarates pistikust.
3. Ärge ühendage defektset seadet uuesti vooluvõrku.

**Ülekuumenemiskaitse**

Seadmel on turvatermostaat, mis aktiveerub seadme ülekuumenemisel. Seade lülitub siis automaatselt välja. Kui turvatermostaat on aktiveeritud, siis laske seadmel jahtuda ja otsige seejärel ülekuumenemise põhjust. Kui probleem püsib, siis pöörduge klienditeeninduse poole.

## Seadme teave

### Seadme kirjeldus

Elektriline soojapuhur on sooja õhu tootmiseks ja jaotamiseks nt siseruumides.

Seade toodab küttespiraaliga soojust. Õhk küttespiraali lähedal soojeneb. Soojendatud õhk puhutakse ventilaatori abil ruumi.

Seadmel on integreeritud termostaat ja nii tekitatakse pidev sooja õhu vool.

Seadmed on varustatud ajalise viivituse termostaadiga. See reguleerib automaatselt seadme viivitust.

Ventilaatori režiim küttefunktsioonita on samuti võimalik.

Seade on kaitstud tilkava vee eest (IP24).

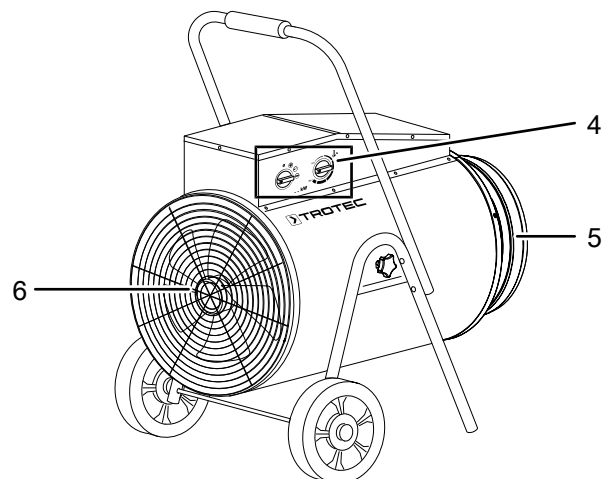
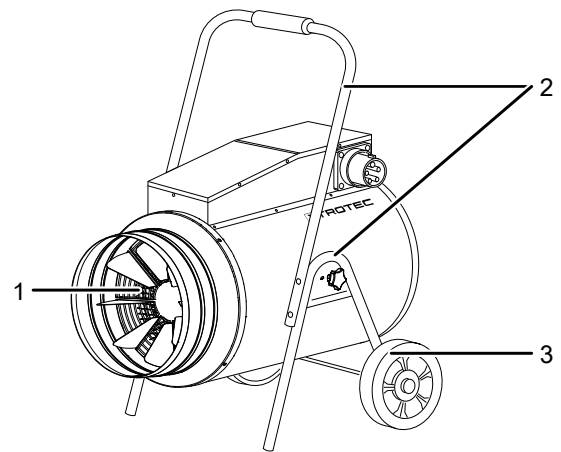
## Seadme osad



### Teave

Seadmed TDS 75 R ja TDS 120 R on identsed, v.a nende juhtpaneel ja suurus.

Näitena on kujutatud seadet TDS 120 R.



Nr	Nimetus
1	Õhu väljalaskeava
2	Transpordiraam
3	Rattad
4	Juhtpaneel (TDS 75 R ja TDS 120 R puhul erinev)
5	Õhu väljalasketemperatuuri reguleerimise adapter
6	Õhu sissevõtuava

## Transport ja ladustamine

### Märkus

Kui te ladustate või transpordite seadet asjatundmatult, võib seade saada kahjustusi. Jälgige seadme transpordi ja ladustamise teavet.

### Transport

Seade on kergema transportimise jaoks varustatud käepidemega.

**Enne** igat transportimist pidage silmas järgmisi juhiseid.

- Lülitage seade välja.
- Tõmmake toitekaabel pistikupesast välja, hoides seejuures pistikust kinni.
- Ärge tõmmake seadet toitejuhtmest.
- Laske seadmel piisavalt maha jahtuda.

### Ladustamine

Järgige järgmisi juhiseid iga kord **enne** seadme hoiulepanekut.

- Tõmmake toitekaabel pistikupesast välja, hoides seejuures pistikust kinni.
- Laske seadmel piisavalt maha jahtuda.

Kui te seadet ei kasuta, pidage kinni järgmistest hoiustamistingimustest:

- Hoidke seadet kuivas kohas ja külma ning kuumuse eest kaitstult.
- Hoiustage seadet püstises asendis, tolmu ja otsese päikese kiirguse eest kaitstud kohas.
- Hoidke seadet vajaduse korral katte all, et kaitsta seda sissetungiva tolmu eest.
- Seadme kahjustuste vältimiseks ärge asetage sellele teisi seadmeid või esemeid.

## Montaaž ja kasutuselevõtt

### Tarnekomplekt

- 1 elektriline kütteseade
- 2 ratast
- 2 tugijalga
- 1 rattatelg
- 1 transpordikäepide
- 6 kruvi
- 22 alusseibi
- 6 mutrit
- 2 splinti
- 2 tähtkrugi
- 1 juhend

### Seadme lahtipakkimine

1. Avage karp ja võtke seade välja.
2. Võtke seade pakendist täielikult välja.
3. Kerige võrgukaabel täielikult lahti. Jälgige, et võrgukaabel ei oleks kahjustatud ning ärge kahjustage seda lahti kerides.

### Paigaldamine



#### Hoiatus elektripinge eest

Vigastusohu vältimiseks!  
Monteerimise kohta, eriti niiskete ruumide puhul, võivad kehtida kohalikud või riiklikud eeskirjad. Soovitame monteerimise tellida elektrispetsialistilt.



#### Hoiatus

Vigastusohu vältimiseks!  
Adapteri vale kasutamise korral!  
Arvestage, et adapter (5) on ette nähtud üksnes õhu väljalasketemperatuuri reguleerimiseks. Adapter (5) on eelpaigaldatud. Jälgige, et see oleks alati kinni.

Kasutage vastavaks tegevuseks sobivat tööriista.

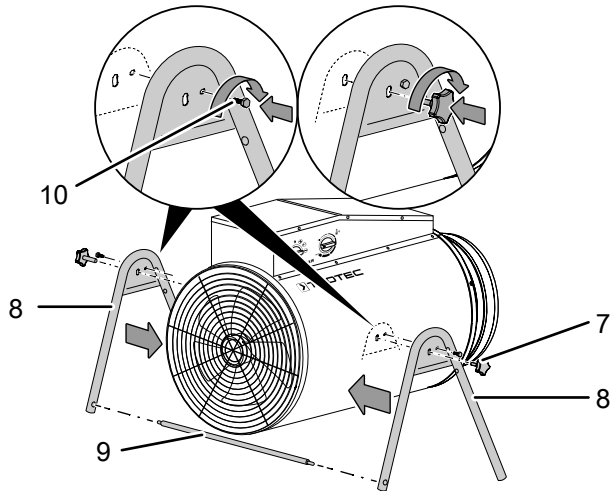
### Transpordiraami paigaldamine

Enne esmakordset kasutuselevõttu tuleb seadme külge kinnitada transpordiraam. Transpordiraam koosneb ratastest, transpordisangast ja tugijalgadest.

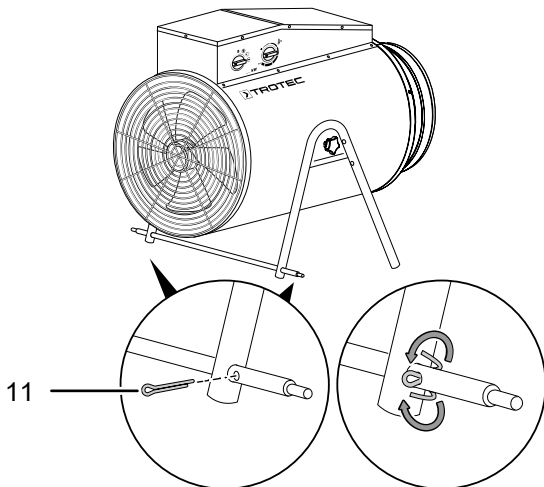
## Rataste ja tugijalgade paigaldus

Toimige rataste ja tugijalgade seadme külge paigaldamiseks järgmiselt:

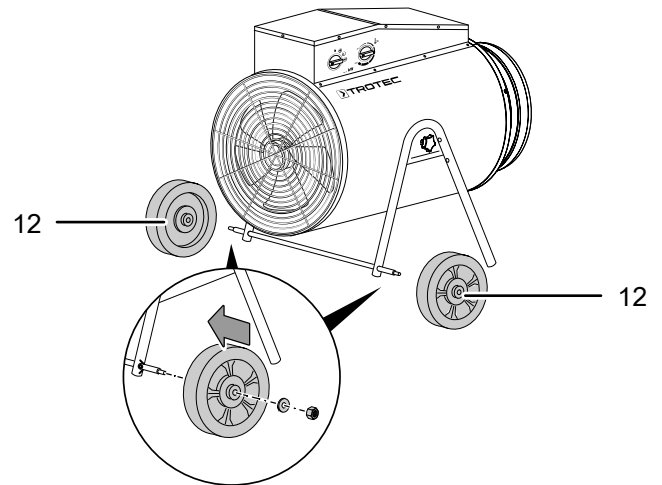
1. Asetage tugijalad (8) ja rattatelg (9) seadme külge.
2. Keerake tugijalad kahe tähtkruvi (7) ja kahe kinnituskruviga (10) seadme külge kinni.



3. Lukustage rattatelg kinnitusplintidega (11) tugijalgade külge.



4. Asetage rattad (12) rattatelje mõlemasse otsa ja kinnitage rattad mutrite ning alusseibidega.



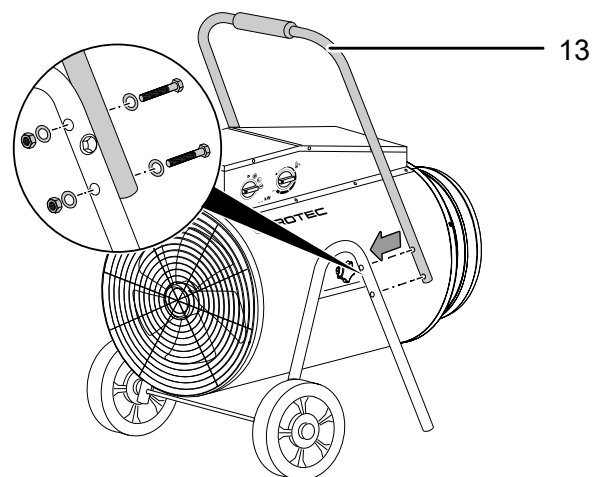
### Teave

Seadme kaldenurka saab muuta, vabastades tähtkruid (7) ja kinnituskruid (10) ning pöörates tugijalad (8) teise asendisse. Asendi fikseerimiseks keerake tugijalad kahe tähtkruvi (7) ja kinnituskruid (10) uuesti kinni.

## Transpordikäepideme paigaldus

Toimige transpordikäepideme seadme külge paigaldamiseks järgmiselt:

- ✓ Rattad ja tugijalad on seadme külge paigaldatud.
1. Tõstke transpordikäepide (13) paigaldatud tugijalgade kohale.
  2. Kruvige transpordikäepide kruvide, alusseibide ja mutritega tugijalgade külge kinni.



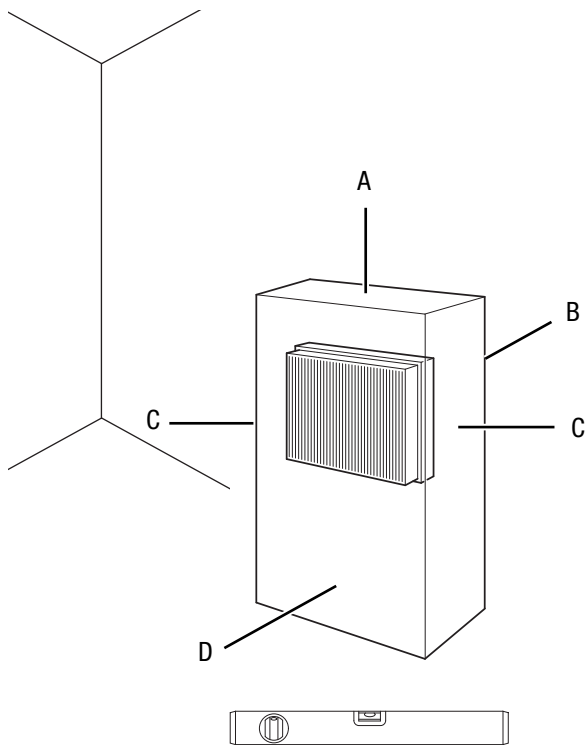
## Kasutuselevõtt



### Teave

Esimesel kasutamisel või pärast pikemat mittekasutamist võib kaasneda hais.

Arvestage seadme paigaldamisel minimaalsete lubatud kaugustega seintest ja esemetest, vastavalt peatükile „Tehnilised andmed“.



- Alati enne seadme kasutamist kontrollige seadet võimalike kahjustuste suhtes. Kui kahtlete seadme töökorras olekus, pöörduge klienditeeninduse poole.
- Asetage seade püstiselt ja kindlalt kohale.
- Toitekaablit või muid kaableid paigaldades vältige komistamisohu tekitamist, iseäranis kui paigaldate seadme ruumi keskele. Kasutage kaablisildu.
- Veenduge, et kaablipikendused oleksid täies ulatuses lahti või kokku keritud.
- Veenduge, et kardinaid või muud esemed ei takistaks õhuvoolu.
- Veenduge, et seade ei puutuks kokku niiskuse või veega.

### Toitekaabli ühendamine

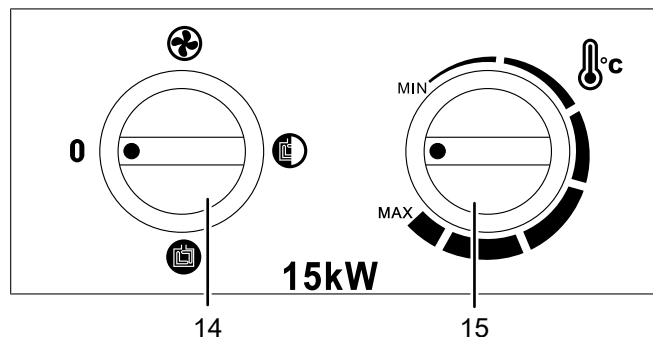
- Ühendage toitepistik asjakohaselt kaitstud pistikupessa.
- Jälgige, et võrgukaablit veetakse seadme tagant. Ärge vedage võrgukaablit kunagi seadme eest.

## Kasutamine

- Vältige avatud aknaid ja uksi.

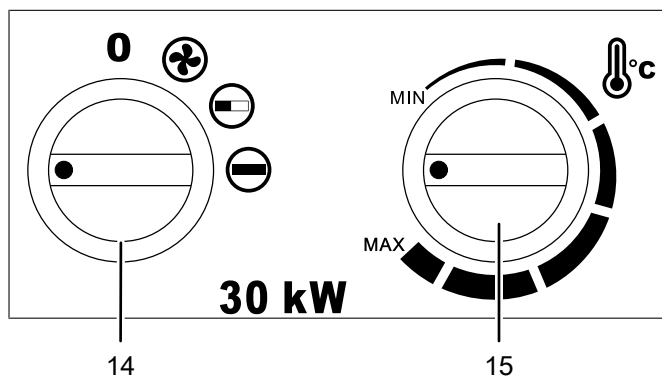
### Juhtpaneel

TDS 75 R



Nr	Nimetus	Tähendus
14	Eelvalikulüliti <i>Ventilatsioon ja kütetasemed</i>	Ventilatsiooni ja kütetasemete eelvalimine <b>0</b> : Seade on välja lülitatud ⊕: ainult ventilatsioon ⊖: Kütetase 1 ⊗: Kütetase 2
15	Pöördlüüti <i>Temperatuur</i>	Ruumitermostaadi temperatuuri seadistamine

TDS 120 R



Nr	Nimetus	Tähendus
14	Eelvalikulüliti <i>Ventilatsioon ja kütetasemed</i>	Ventilatsiooni ja kütetasemete eelvalimine <b>0</b> : Seade on välja lülitatud ⊕: ainult ventilatsioon ⊖: Kütetase 1 ⊗: Kütetase 2
15	Pöördlüüti <i>Temperatuur</i>	Ruumitermostaadi temperatuuri seadistamine



## Seadme sisselülitamine

Kui te olete seadme paigaldanud ja see on tööks valmis, nagu peatükis „Monteerimine ja kasutuselevõtt“ kirjeldatud, võite seadme sisse lülitada.

1. Seadistage eelvalikulüliti *Ventilatsioon ja kütetasemed* (14) soovitud kütetasemele.

## Ruumitermostaadi seadistamine

1. Seadistage astmeteta pöördlüli *Temperatuur* (15) soovitud temperatuurile.

Ruumitermostaat reguleerib ruumi temperatuuri automaatselt:

- Seadistatud väärtuse ületamisel lülitub küte välja, ent ventilaator jätkab seni töötamist, kuni küttekeha on piisavalt jahtunud. Niipea, kui küttekeha on piisavalt jahtunud, lülitub küttekeha uuesti sisse.

## Kasutuselt kõrvaldamine



### Hoiatus elektripinge eest

Ärge katsuge võrgupistikut niiskete või märgade kätega.

- Lülitage seade välja, viies eelvalikulüliti *Ventilatsioon ja kütetasemed* (14) asendisse **0**.
- Ventilaator töötab veel umbes 3 minutit ja lülitub siis automaatselt välja.
- Oodake, kuni ventilaator on pöörlemise lõpetanud.
- Tõmmake toitekaabel pistikupesast välja, hoides seejuures pistikust kinni.
- Laske seadmel täielikult maha jahtuda.
- Puhastage seadet vastavalt peatükile „Hooldus“.
- Ladustage seadet peatüki „Transport ja ladustamine“ järgi.

## Vead ja rikked



### Hoiatus elektripinge eest

**Hooldustöid, mis nõuavad seadme korpuse avamist, tohivad teostada ainult volitatud erialaettevõttes või tootjafirma.**

### Märkus

Oodake vähemalt 3 minutit pärast igat hooldus- ja parandustööd. Lülitage alles siis seade uuesti sisse.

Seadme laitmatut toimimist kontrolliti tootmise käigus mitu korda. Kui sellest hoolimata peaks esinema talitlustõrkeid, kontrollige seadet järgmise nimekirja alusel.

## Kui seade ei käivitu, tehke järgmist.

- Kontrollige elektritoidet.
- Kontrollige toitekaablit ja toitepistikut kahjustuste suhtes. Pärast kahjustuste tuvastamist ärge proovige seadet enam kasutusele võtta.

Kui seadme toitejuhe on kahjustada saanud, peab tootja või tootja klienditeenindus või sarnase kvalifikatsiooniga personal selle ohtude vältimiseks välja vahetama.

- Kontrollige hoone toitevõrgu kaitselüliti.
- Kontrollige ruumi õhutemperatuuri. Ruumitermostaat lülitus välja, kuna soovitud ruumitemperatuur on saavutatud.
- Mootor on defektne. Laske defektne mootor elektritöödega tegelevas ettevõttes välja vahetada.
- Ruumitermostaat on defektne. Laske defektne ruumitermostaat elektritöödega tegelevas ettevõttes välja vahetada.

## Seade on sisse lülitatud, puhur töötab, kuid seade ei soojenda.

- Kontrollige ruumi õhutemperatuuri. Ruumitermostaat lülitus välja, kuna soovitud ruumitemperatuur on saavutatud.
- Kontrollige, kas ülekuumenemiskaitse on rakendunud (vt ptk Ohutus).
- Kütetakisti on läbi põlenud. Laske defektne kütetakisti elektritöödega tegelevas ettevõttes välja vahetada.
- Ruumitermostaat on defektne. Laske defektne ruumitermostaat elektritöödega tegelevas ettevõttes välja vahetada.

## Puhur ei tööta:

- Kontrollige, kas seade on sisse lülitatud.
- Kontrollige elektrivõrgu ühendust.
- Kontrollige toitekaablit ja võrgupistikut, et need ei oleks kahjustatud.
- Ventilaatori mootor on defektne. Laske defektne ventilaatori mootor elektritöödega tegelevas ettevõttes välja vahetada.

## Õhuvool on vähenenud.

- Kontrollige õhu sisse- ja väljalaskeavasid. Õhu sisse- ja väljalaskeavad peavad olema vabad. Vajaduse korral eemaldage mustus. Pidage kinni tehnilistele andmetele vastavatest minimaalsetest vahekaugustest.

## Kui seade tekitab palju müra või vibreerib.

- Veenduge, et seade oleks paigaldatud püstiselt ja stabiilselt.

## Seade ei tööta pärast eelkirjeldatud kontrollimisi korralikult?

Võtke ühendust klienditeenindusega. Vajaduse korral toimetage seade remondiks elektritöödega tegelevasse volitatud ettevõttesse või tootja.

## Hooldus

## Hooldusintervallid

Korrashoiu- ja hooldusintervall	Iga kord enne kasutuselevõttu	Vajaduse korral	Vähemalt iga 2 nädala tagant	Vähemalt iga 4 nädala tagant	Vähemalt iga 6 kuu tagant	Vähemalt kord aastas
Sissetõmbe- ja väljapuhkeavade kontrollimine mustuse ning võõrkehade suhtes, vajaduse korral puhastamine	X					
Kontrollige sissetõmbeava võret mustuse ning võõrkehade suhtes, vajaduse korral puhastage.	X		X			
Väljastpoolt puhastamine		X				X
Seadme sisemuse visuaalne kontroll määratumise suhtes		X		X		
Kontrollige võimalike kahjustuste suhtes.	X					
Kinnituskruidide kontroll		X				X
Proovikäivitamine						X

## Teenindus- ja hooldusprotokoll

Seadme tüüp: .....

Seadme number: .....

Korrashoiu- ja hooldusintervall	1	2	3	4	5	6	7	8	9	10	11	12	13	14	15	16
Sissetõmbe- ja väljapuhkeavade kontrollimine mustuse ning võõrkehade suhtes, vajaduse korral puhastamine																
Kontrollige sissetõmbeava võret mustuse ning võõrkehade suhtes, vajaduse korral puhastage.																
Puhastage väljastpoolt.																
Tehke seadme sisemuse visuaalne kontroll määratumise suhtes.																
Kontrollige võimalike kahjustuste suhtes.																
Kontrollige kinnituskruidid.																
Proovikäivitamine																
Märkused																

1. Kuupäev: ..... Allkiri: .....	2. Kuupäev: ..... Allkiri: .....	3. Kuupäev: ..... Allkiri: .....	4. Kuupäev: ..... Allkiri: .....
5. Kuupäev: ..... Allkiri: .....	6. Kuupäev: ..... Allkiri: .....	7. Kuupäev: ..... Allkiri: .....	8. Kuupäev: ..... Allkiri: .....
9. Kuupäev: ..... Allkiri: .....	10. Kuupäev: ..... Allkiri: .....	11. Kuupäev: ..... Allkiri: .....	12. Kuupäev: ..... Allkiri: .....
13. Kuupäev: ..... Allkiri: .....	14. Kuupäev: ..... Allkiri: .....	15. Kuupäev: ..... Allkiri: .....	16. Kuupäev: ..... Allkiri: .....

## Tegevused enne hoolduse algust



### Hoiatus elektripinge eest

Ärge katsuge võrgupistikut niiskete või märgade kätega.

- Lülitage seade välja.
- Tõmmake toitekaabel pistikupesast välja, hoides seejuures pistikust kinni.
- Laske seadmel täielikult maha jahtuda.



### Hoiatus elektripinge eest

**Hooldustööd, mis nõuavad seadme korpuse avamist, tohivad teostada ainult volitatud erialaettevõtted või tootjafirma.**

## Korpuse puhastamine



### Hoiatus elektripinge eest

Ärge kastke seadet kunagi vette!

Puhastage korpust niiske pehme ebemevaba lapiga. Jälgige, et korpusesse ei tungiks niiskust. Jälgige, et seadme elektrikomponendid ei puutuks kokku niiskusega. Ärge kasutage lapi niisutamiseks agressiivseid puhastusvahendeid, nagu nt puhastuspreidid, lahusteid, alkoholi sisaldavaid või abrasiivseid puhastusvahendeid.

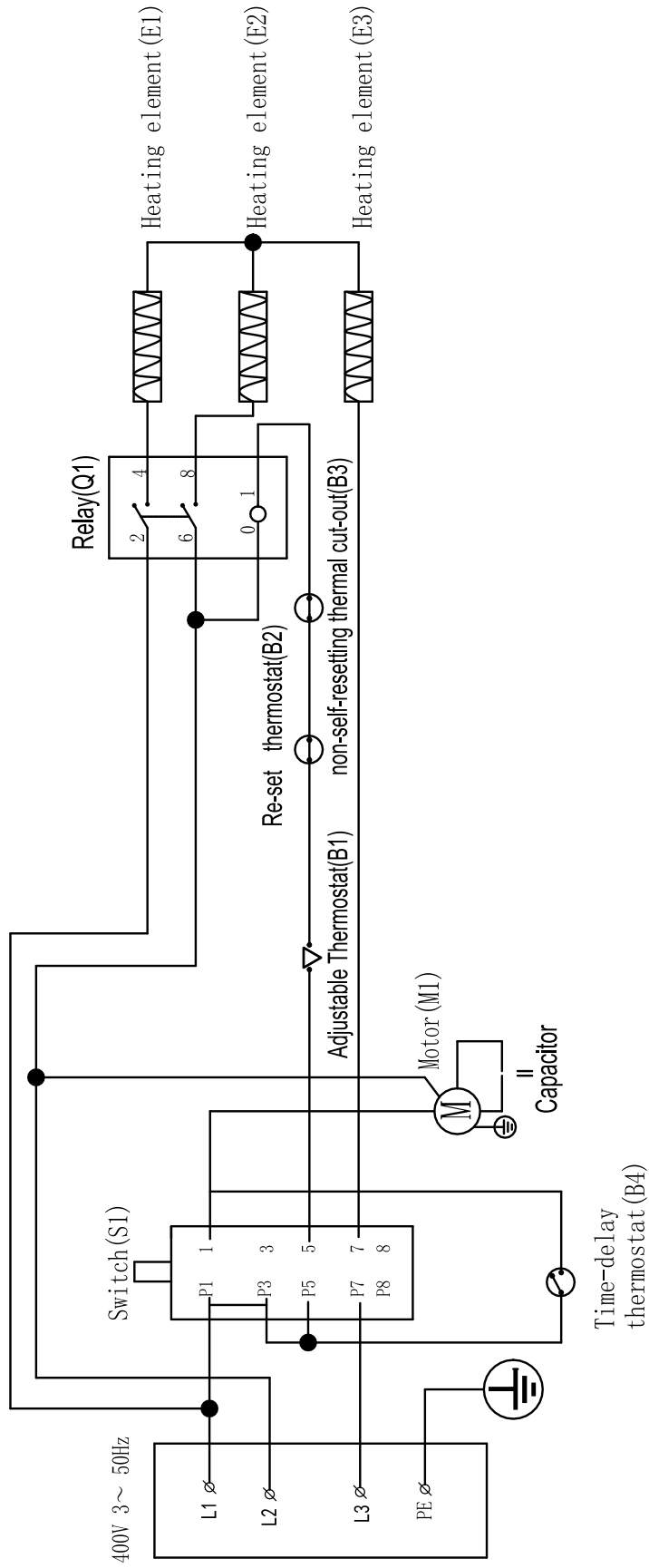
Peale puhastamist kuivatage korpus.

## Tehnilised lisad

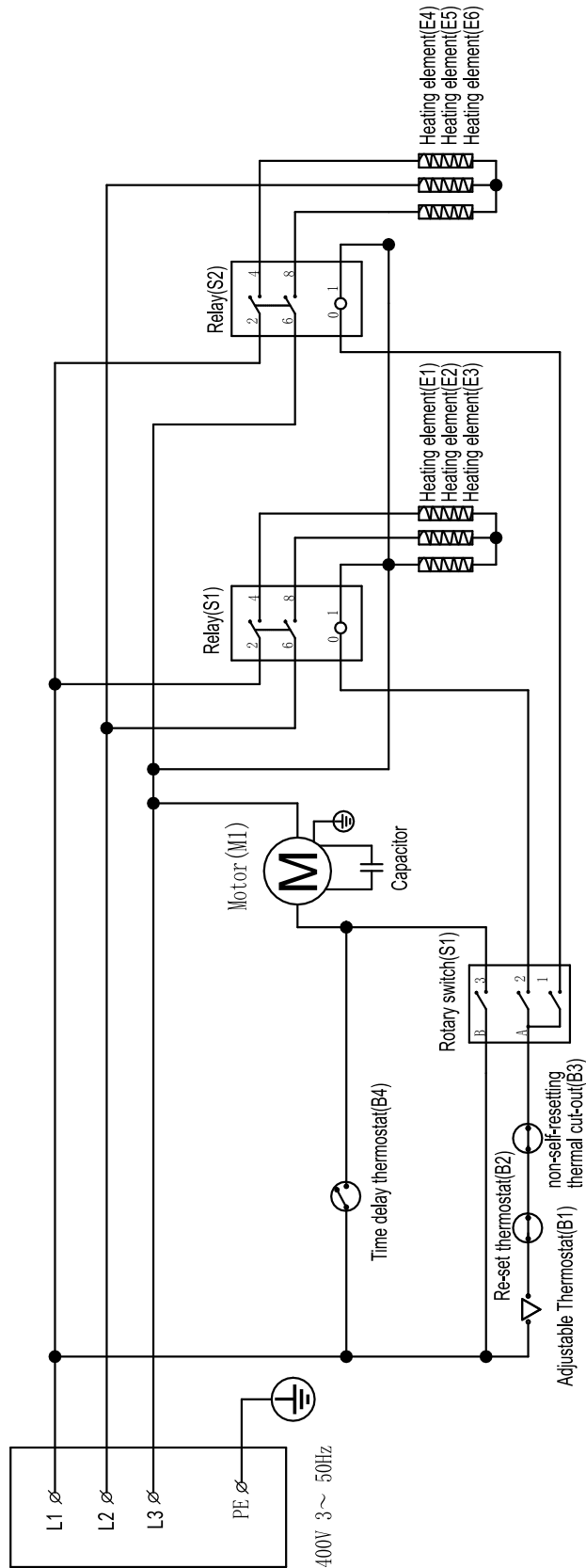
### Tehnilised andmed

Parameeter	Väärtus	
	TDS 75 R	TDS 120 R
Mudel	TDS 75 R	TDS 120 R
Küttevõimsus		
1. tase:	ainult ventilatsioon	ainult ventilatsioon
2. tase:	7500 W	15000 W
3. tase:	15000 W	30000 W
Õhu kogus	1100 m <sup>3</sup> /h	1900 m <sup>3</sup> /h
Töövahemik	-15 °C kuni +25 °C	-15 °C kuni +25 °C
Võrguühendus	400 V / 50 Hz	400 V / 50 Hz
Max võimsustarve	15000 W	30000 W
Nimivoolutarve	21,7 A	43,4 A
Võrgukaitse	32 A	63 A
Pistiku liik	CEE 32 A, viiekontaktiline	CEE 63 A, viiekontaktiline
Kaitse tüüp	IP24	IP24
Helirõhutase (1 m kaugusel)	57 dB(A)	61 dB(A)
Kaal	19 kg	26 kg
Õhu väljalasketemperatuuri reguleerimise adapteri läbimõõt	28 cm	32 cm
Mõõtmed (pikkus x laius x kõrgus)	580 x 510 x 860 mm	600 x 555 x 850 mm
Miinumkaugused seintest ja esemetest		
üleval (A):	50 cm	50 cm
taga (B):	50 cm	50 cm
küljel (C):	50 cm	50 cm
ees (D):	50 cm	50 cm

**TDS 75 R lülitusskeem**



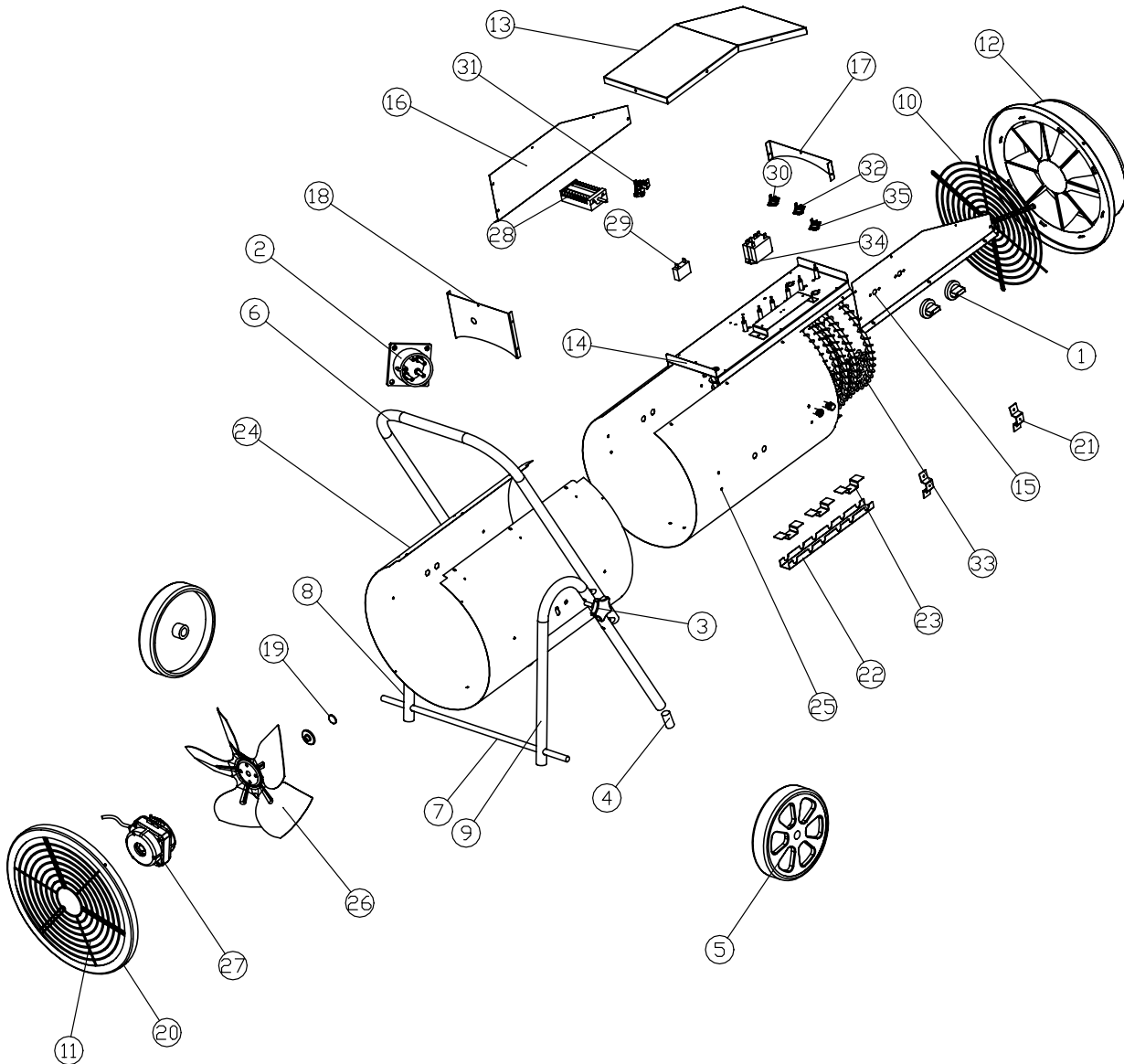
TDS 120 R lülitusskeem



**TDS 75 R varuosade ülevaade ja loend**

**Märkus.**

Varuosade positsiooninumbri erinevad juhendis esitatud seadme komponentide positsiooninumbritest.



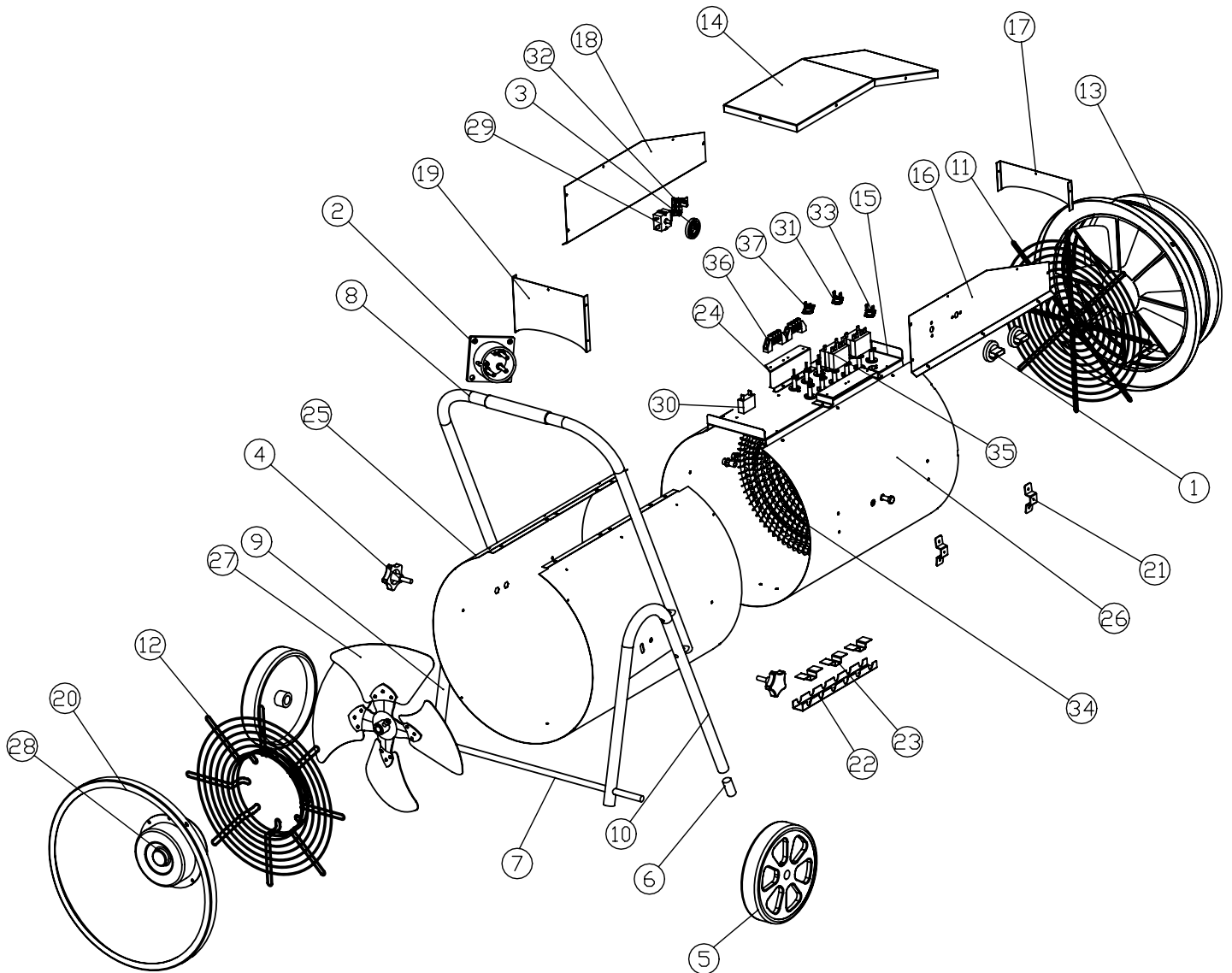
**TDS 75 R varuosade loend**

Nr	Varuosa	Kogus	Nr	Varuosa	Kogus
1	Knob	2	19	The Blades Clamp	1
2	Industrial Plug	1	20	Cover Of The Grill	1
3	Fixed Screws	2	21	Inner Casing Holder	6
4	Tube Cap	2	22	Under Support Of Heating Element	1
5	Wheel	2	23	Upper Support Of Heating Element	3
6	Metal Handle	1	24	Outer Casing	1
7	Axis	1	25	Inner Casing	1
8	Left Stand	1	26	Fan	1
9	Right Stand	1	27	Moter	1
10	Front Grill	1	28	Switch	1
11	Back Grill	1	29	Capacitance	1
12	Components Of The Wind	1	30	Time Delay Thermostat	1
13	Upper Cover	1	31	Adjustable Thermostat	1
14	Middle Panel	1	32	Re-set Thermostat	1
15	Control Panel	1	33	Heating Element	3
16	Plug Panel	1	34	Relay	1
17	Front Cover Of Control Box	1	35	Non-self-resetting thermal cut-out	1
18	Back Cover Of Control Box	1			

**TDS 120 R varuosade ülevaade ja loend**

**Märkus.**

Varuosade positsiooninumbri erinevad juhendis esitatud seadme komponentide positsiooninumbritest.





## TDS 120 R varuosade loend

Nr	Varuosa	Kogus	Nr	Varuosa	Kogus
1	Knob	2	20	Cover Of The Grill	1
2	Industrial Plug	1	21	Inner Casing Holder	6
3	Sealing Ring	1	22	Under Support Of Heating Element	1
4	Fixed Screws	2	23	Upper Support Of Heating Element	3
5	Tube Cap	2	24	Terminal Support	1
6	Wheel	2	25	Outer Casing	1
7	Axis	1	26	Inner Casing	1
8	Metal Handle	1	27	Fan	1
9	Left Stand	1	28	Moter	1
10	Right Stand	1	29	Switch	1
11	Front Grill	1	30	Capacitance	1
12	Back Grill	1	31	Time Delay Thermostat	1
13	Components Of The Wind	1	32	Adjustable Thermostat	1
14	Upper Cover	1	33	Re-set Thermostat	1
15	Middle Panel	1	34	Heating Element	6
16	Control Panel	1	35	Relay	2
17	Plug Panel	1	36	Terminal	2
18	Front Cover Of Control Box	1	37	Non-self-resetting Thermal Cut-out	1
19	Back Cover Of Control Box	1			

## Jäätmekäitlus

Utiliseerige pakendimaterjalid alati keskkonnasõbralikul viisil ja kehtivate kohalike jäätmekäitluseeskirjade järgi.



Vanal elektri- või elektroonikaseadmel olev läbikriipsutatud prügikonteineri sümbol tuleneb direktiivist 2012/19/EL. See tähendab, et seadet ei tohi pärast kasutusaja lõppu käidelda koos olmeprügiga. Teie lähikonnas on tasuta tagastuse jaoks olemas vanade elektri- või elektroonikaseadmete kogumispunktid. Vastavad aadressid saate linna- või vallavalitsusest. Erinevate ELi riikides kehtivate tagastusvõimaluste kohta leiate teavet ka veebilehelt <https://hub.trotec.com/?id=45090>. Muul juhul pöörduge ametliku, teie riigis vastavat volitust omava vanade seadmete käitlemisega tegeleva ettevõtte või asutuse poole.

Vanade elektri- ja elektroonikaseadmete eraldi kogumine peaks võimaldama nii nende taaskasutust, materjalide taaskasutust või vanade seadmete muul viisil ära kasutamist kui ka vältima negatiivseid tagajärgi keskkonnale ja inimeste tervisele, mida võivad tekitada võimalikud seadmetes leiduvad ohtlikud ained.

Trotec GmbH

Grebener Str. 7  
D-52525 Heinsberg

☎ +49 2452 962-400

☎ +49 2452 962-200

✉ [info@trotec.com](mailto:info@trotec.com)

[www.trotec.com](http://www.trotec.com)