

# TDS 75 R / TDS 120 R

LV

EKSPLUATĀCIJAS  
INSTRUKCIJAS  
ELEKTRISKAIS SILDĪTĀJS



**Saturs**

Norādījumi par instrukciju lietošanu ..... 2

Drošība ..... 2

Informācija par iekārtu ..... 5

Transportēšana un uzglabāšana ..... 6

Uzstādīšana un ekspluatācijas sākšana ..... 6

Lietošana ..... 8

Kļūdas un traucējumi ..... 9

Apkope ..... 10

Tehniskais pielikums ..... 11

Utilizēšana ..... 17

**Norādījumi par instrukciju lietošanu**

**Simboli**



**Brīdinājums par elektrisko spriegumu**

Šis simbols norāda, ka elektriskā sprieguma dēļ pastāv dzīvības un veselības apdraudējums.



**Brīdinājums par karstu virsmu**

Šis simbols norāda, ka karstās virsmas dēļ pastāv dzīvības un veselības apdraudējums.



**Brīdinājums**

Šis signālvārds apzīmē vidējas pakāpes apdraudējumu; ja tas netiek novērsts, var rasties nāvējoši vai smagi savainojumi.



**Uzmanību**

Šis signālvārds apzīmē zemas pakāpes apdraudējumu; ja tas netiek novērsts, var rasties nelieli vai vidēji smagi savainojumi.

**Norāde**

Šis signālvārds apzīmē svarīgu informāciju (piemēram, par materiālu bojājumiem), bet ne apdraudējumu.



**Informācija**

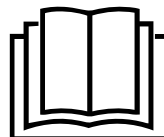
Norādes ar šo simbolu palīdz ātri un droši veikt darbības.



**Ievērojiet norādījumus**

Norādes ar šo simbolu informē, ka jāievēro instrukcijas.

Šo instrukciju pašreizējo versiju un ES atbilstības deklarāciju varat lejupielādēt no šīs saites:



TDS 75 R



<https://hub.trotec.com/?id=42384>

TDS 120 R



<https://hub.trotec.com/?id=42385>

**Drošība**

**Pirms ierīces nodošanas ekspluatācijā/lietošanas rūpīgi izlasiet šo instrukciju un uzglabāiet to tiešā ierīces tuvumā vai ierīces atrašanās vietas tuvumā!**



**Brīdinājums**

**Izlasiet visus drošības norādījumus un norādes.**

Neievērojot drošības norādījumus un norādes, var rasties strāvas trieciens, ugunsgrēks un/vai smagi savainojumi.

**Saglabāiet visus drošības norādījumus un norādes turpmākai atsaucēi.**

Šo ierīci var izmantot bērni no 8 gadu vecuma un personas ar ierobežotām fiziskām, sensorām vai psihiskām spējām vai personas bez pieredzes un zināšanām, ja tās tiek uzraudzītas vai ir instruētas par drošu ierīces lietošanu un apzinās esošos riskus. Bērni nedrīkst spēlēties ar ierīci. Bērni bez uzraudzības nedrīkst veikt tīrīšanu un apkopi.



**Brīdinājums**

Bērni, kas jaunāki par 3 gadiem, drīkst uzturēties ierīces tuvumā tikai tad, ja viņi tiek pastāvīgi uzraudzīti. Bērni no 3 līdz 8 gadu vecumam drīkst ieslēgt un izslēgt ierīci tikai tad, ja viņi tiek uzraudzīti vai ir instruēti par drošu ierīces lietošanu un saprot tās radīto apdraudējumu; šādā gadījumā ierīcei ir jābūt novietotai vai uzstādītai tās parastajā lietošanas vietā. Bērni no 3 līdz 8 gadu vecumam nedrīkst ievietot spraudni kontaktligzdā, regulēt ierīci, tīrīt ierīci un/vai veikt apkopi.



### Brīdinājums

Neizmantojiet ierīci mazās telpās, ja tajā atrodas personas, kuras nevar patstāvīgi izkļūt no telpas un netiek nepārtraukti uzraudzītas.



### Brīdinājums

Starp ierīces gaisa ieplūdes un izplūdes atveri un visiem uzliesmojošiem materiāliem, piemēram, tekstilizstrādājumiem, aizkariem, gultām un dīvāniem, ievērojiet vismaz 1 m drošības attālumu.

- Nedarbiniet iekārtu sprādzienbīstamās telpās vai zonās un neuzstādiet iekārtu tajās.
- Nelietojiet iekārtu agresīvā atmosfērā.
- Novietojiet ierīci vertikāli un stabili uz horizontālas un nekustīgas virsmas.
- Ļaujiet iekārtai nožūt pēc tīrīšanas ar mitru drāniņu. Nelietojiet iekārtu, kad tā ir mitra.
- Nedarbiniet un neizmantojiet iekārtu ar mitrām vai slapjām rokām.
- Nevērsiet tiešu ūdens strūklu pret ierīci.
- Nekādā gadījumā nelieciet ierīcē priekšmetus un ķermeņa daļas.
- Nepārklājiet iekārtu tās darbības laikā.
- Neņemiet nost no iekārtas nekādus drošības apzīmējumus, uzlīmes vai etiķetes. Saglabājiet visus drošības apzīmējumus, uzlīmes un etiķetes salasāmā stāvoklī.
- Nesēdīet uz iekārtas.
- Ierīce nav rotaļlieta! Nelaidiet tuvumā bērnus un dzīvniekus.
- Pirms katras lietošanas reizes pārbaudiet, vai ierīce, tās piederumi un pievienotās detaļas nav bojātas. Neizmantojiet bojātas ierīces vai to detaļas.
- Gādājiet, lai visi strāvas vadi ārpus ierīces būtu pasargāti no bojājumiem (piem., dzīvnieku radītiem bojājumiem). Nekad neizmantojiet ierīci, ja elektropadeves vads vai elektrotīkla pieslēgums ir bojāts.
- Tīkla pieslēgumam ir jāatbilst tehniskajā pielikumā minētajai informācijai.
- Iespraudiet kontaktdakšu rozetē, kuras zemējums atbilst tiesību aktos noteiktajām prasībām.
- Izvēloties vada pagarinātāju, ņemiet vērā ierīces pieslēguma jaudu, vada garumu un izmantošanas mērķi. Pilnībā atritiniet pagarinātāju. Nepieļaujiet elektropārslodzi.
- Pirms apkopes, kopšanas vai remonta darbiem izvelciet vadu no rozetes, satverot to aiz spraudņa.
- Kad ierīce netiek lietota, izslēdziet to un atvienojiet vadu no rozetes.

- Nekad neizmantojiet ierīci, ja konstatējat spraudņa un vada bojājumus. Ja tiek bojāts šīs iekārtas tīkla kabelis, tas jānomaina ražotājam, klientu servisam vai līdzīgai kvalificētai personai, lai nerastos apdraudējums. Bojāti tīkla kabeļi rada nopietnu veselības apdraudējumu.
- Uzstādot ierīci, ievērojiet minimālo attālumu no sienām un priekšmetiem un uzglabāšanas un ekspluatācijas nosacījumus, kā norādīts tehniskajā pielikumā.
- Pārliedcinieties, vai gaisa ieplūdes un izplūdes atveres nav nosprostotas.
- Nenovietojiet ierīci uz degošām virsmām.
- Izmantojiet tikai oriģinālās rezerves daļas, jo tikai ar tām tiek garantēta pareiza un droša ierīces darbība.
- Pirms transportēšanas un/vai apkopes darbiem ļaujiet iekārtai atdzist.
- Ierīci nedrīkst uzstādīt tieši zem kontaktligzdas sienā.
- Pārtrauciet lietot šo ierīci, ja tā ir nokritusi vai tai ir redzami bojājumi.
- Neizmantojiet ierīci kopā ar programmas slēdzi, laika slēdzi, atsevišķu tālvadības sistēmu vai līdzīgu iekārtu, kas automātiski ieslēdz ierīci, jo, pārklājot apsildes ierīci vai to nepareizi uzstādot, ir iespējami ugunsgrēka draudi.

### Paredzētā lietošana

Izmantojiet ierīci tikai slēgtu telpu apsildīšanai, ievērojot tehniskos datus.

Paredzētā lietošana ir šādu telpu apsilde:

- dzīvojamie vagoniņi,
- siltumnīcas,
- laivu mājas,
- garāžas,
- tirdzniecības vietas,
- darbnīcas,
- gastronomijas,
- noliktavas un darba paviljoni,
- rūpnīcas.
- mitrās telpās, ievērojot attiecīgajā vietā vai valstī spēkā esošos noteikumus par elektroierīču ekspluatāciju mitrās telpās.

Jebkāda lietošana, kas nav šeit paredzēta, tiek uzskatīta par nepareizu izmantošanu.

**Saprātīgi paredzama nepareiza izmantošana**

- Nenovietojiet uz iekārtas nekādus priekšmetus, piemēram, apģērbu.
- Neizmantojiet ierīci benzīna, šķīdinātāju, laku vai citu viegli uzliesmojošu vielu tuvumā vai telpās, kur šādas vielas tiek uzglabātas.
- Neizmantojiet ierīci brīvā dabā.
- Neizmantojiet iekārtu transportlīdzekļu apsildei.
- Nekad negremdējiet ierīci ūdenī.
- Nenovietojiet ierīci uz mitras vai appludinātas pamatnes.
- Neveiciet nekādas neatļautas izmaiņas konstrukcija, kā arī neveiciet iekārtas pārveidi vai papildināšanu.


**Personāla kvalifikācija**

Personām, kas strādā ar ierīci:




- jāapzinās riski, kādi pastāv, strādājot ar elektroiekārtām mitrās telpās;
- ir izlasījušas un izpratušas instrukcijas, īpaši nodaļu "Drošība".

Tehniskās apkopes darbības, kuru laikā ir jāatver ierīces korpuss, drīkst veikt tikai specializētas elektrodarbnīcas vai ražotājs.

**Uz iekārtas norādītie simboli**

Simboli	Nozīme
	Simbols uz iekārtas norāda, ka nav pieļaujami pakarināt objektus (piemēram, cimodus, apģērbu utt.) virs iekārtas vai tieši priekšā tai. Lai izvairītos no pārkaršanas un ugunsgrēka riska, sildītāju nedrīkst pārklāt!

**Citi riski**

-  **Brīdinājums par elektrisko spriegumu**  
Elektrodetaļu remontu drīkst veikt tikai pilnvaroti speciālisti.
-  **Brīdinājums par elektrisko spriegumu**  
Veicot jebkādas darbus ar iekārtu, atvienojiet kontaktdakšu no rozetes!  
Neaiztieciet kontaktdakšu ar mitrām vai slapjām rokām.  
Izvelciet vada kontaktdakšu no ligzdas, satverot to aiz spraudņa.
-  **Brīdinājums par karstu virsmu**  
Šīs ierīces daļas var būt ļoti karstas un var radīt apdegumus. Īpaša piesardzība jāievēro bērnu vai citu neaizsargātu personu klātbūtnē!

-  **Brīdinājums**  
Nelietpratīgi rīkojoties, pastāv apdedzināšanās un elektriskās strāvas trieciena risks.  
Izmantojiet ierīci tikai paredzētajam mērķim!
-  **Brīdinājums**  
Šī ierīce var radīt apdraudējumu, ja neapmācītas personas to izmanto nelietpratīgi vai arī tā tiek lietota neparedzētiem mērķiem. Ievērojiet personāla kvalifikācijas prasības.
-  **Brīdinājums**  
Ierīce nav rotaļlieta un nav paredzēta bērniem!
-  **Brīdinājums**  
Nosmakšanas risks!  
Neatstājiet iepakojuma materiālu neuzraudzītu. Bērniem tas varētu kļūt par bīstamu rotaļlietu.
-  **Brīdinājums**  
Nepareizas uzstādīšanas dēļ var rasties aizdegšanās risks.  
Nenovietojiet ierīci uz degošām virsmām.  
Nenovietojiet ierīci uz bieziem paklājiem.
-  **Brīdinājums**  
Lai izvairītos no pārkaršanas un ugunsgrēka riska, ierīci nedrīkst pārklāt!
-  **Brīdinājums**  
Nepareizi lietojot adapteru, lai regulētu izplūstošā gaisa temperatūru, pastāv savainojumu gūšanas risks!  
Ņemiet vērā, ka adapters (5) ir paredzēts tikai izplūstošā gaisa temperatūras regulēšanai.  
Adapters (5) ir iepriekš uzstādīts. Pārlicinieties, vai tas vienmēr ir cieši piestiprināts.

**Rīcība ārkārtas situācijā**

1. Izslēdziet iekārtu.
2. Īslaicīgi atvienojiet ierīci no elektrotīkla. Izvelciet strāvas vadu no kontaktlīgšanas, satverot to aiz kontaktdakšas.
3. Nepieslēdziet bojātu iekārtu elektrotīklam.

**Pārkaršanas aizsardzība**

Ierīcei ir drošības termostats, kas tiek aktivizēts, ja ierīce pārkarst. Pēc tam ierīce tiek automātiski izslēgta. Kad drošības termostats ir aktivizēts, ļaujiet ierīcei atdzist un nosakiet pārkaršanas iemeslu. Ja problēma atkārtojas, griezieties klientu apkalpošanas dienestā.

## Informācija par iekārtu

### Ierīces apraksts

Elektriskais sildītājs ir paredzēts silta gaisa radīšanai un izkliedēšanai, piemēram, iekštelpās.

Ierīce rada siltumu, izmantojot sildelementu. Tiek uzsildīts gaiss sildelementa tuvumā. Uzsildītais gaiss ar ventilatora palīdzību tiek izkliedēts telpā.

Ierīcē ir iebūvēts termostats, kas nodrošina nemainīgu silta gaisa plūsmu.

Ierīces ir aprīkotas ar laika aiztures termostatu. Tas automātiski regulē ierīces līdzstrūklu.

Ir iespējams izmantot ventilatoru bez sildīšanas funkcijas.

Ierīcei nav aizsardzības pret ūdens pilieniem (IP24).

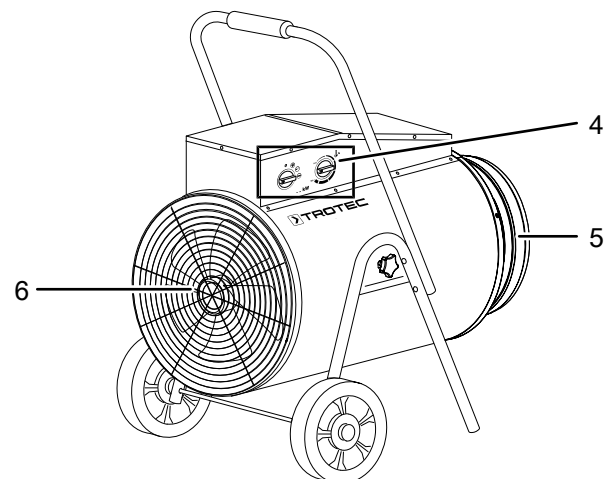
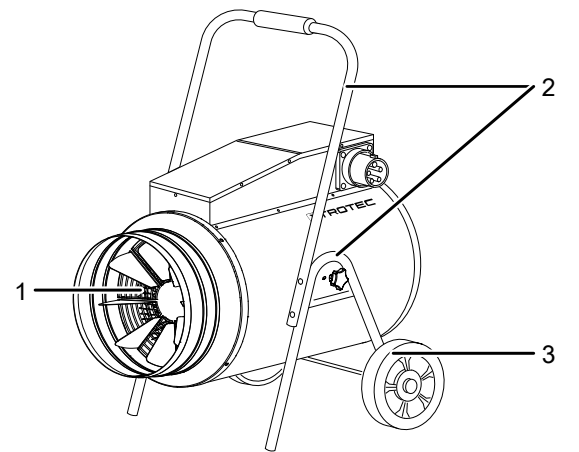
### Iekārtas attēls



#### Informācija

Ierīcēm TDS 75 R un TDS 120 R atšķiras tikai vadības panelis un izmērs.

Ierīce TDS 120 R ir attēlota kā piemērs.



Nr.	Apzīmējums
1	Gaisa izplūdes atvere
2	Braucamo ratiņu konstrukcija
3	Riteņi
4	Vadības panelis (atšķirīgs ierīcēm TDS 75 R un TDS 120 R)
5	Adapters izplūstošā gaisa temperatūras regulēšanai
6	Gaisa ieplūdes atvere

## Transportēšana un uzglabāšana

### Norāde

Ja ierīce tiek nelietpratīgi glabāta vai transportēta, to var bojāt.

Ievērojiet informāciju par ierīces transportēšanu un glabāšanu.

### Transportēšana

Lai nodrošinātu ērtāku ierīces transportēšanu, tā ir aprīkota ar rokturi.

**Pirms** katras transportēšanas reizes ievērojiet tālāk minētos norādījumus.

- Izslēdziet iekārtu.
- Atvienojiet strāvas vadu no kontaktligzdas, satverot to aiz kontaktdakšas.
- Neraujiet vadu!
- Ļaujiet iekārtai pietiekami atdzist.

### Uzglabāšana

**Pirms** novietojat ierīci uzglabāšanai, ievērojiet tālāk minētos norādījumus.

- Atvienojiet strāvas vadu no kontaktligzdas, satverot to aiz kontaktdakšas.
- Ļaujiet iekārtai pietiekami atdzist.

Ja ierīce netiek izmantota, ievērojiet šādus glabāšanas nosacījumus:

- Uzglabājiet ierīci sausā, no sala un karstuma pasargātā vietā.
- Glabājiet ierīci vertikālā pozīcijā un tādā vietā kas pasargāta no putekļiem un tiešiem saules stariem.
- Nepieciešamības gadījumā pārklājiet ierīci, lai pasargātu no putekļiem.
- Lai izvairītos no iekārtas bojājumiem, nenovietojiet uz tās priekšmetus vai citas iekārtas.

## Uzstādīšana un ekspluatācijas sākšana

### Piegādes komplektācija

- 1 x elektriskais sildītājs
- 2 x ritenis
- 2 x balsta kāja
- 1 x riteņa ass
- 1 x transportēšanas rokturis
- 6 x skrūve
- 22 x paplāksnes
- 6 x uzgriežņi
- 2 x šķelttapa
- 2 x skrūve ar zvaigžņveida galvu
- 1 x instrukcija

### Ierīces izpakošana

1. Atveriet kasti un izņemiet iekārtu.
2. Pilnībā noņemiet iepakojumu no iekārtas.
3. Pilnībā attīniet strāvas vadu. Pievērsiet uzmanību tam, vai elektropadeves vads nav bojāts, un nesabojājat to attīšanas laikā.

### Montāža



#### Brīdinājums par elektrisko spriegumu

Pastāv traumu gūšanas risks nepareizas montāžas dēļ! Uzstādīšanai var būt piemērojami vietējie vai valsts noteikumi, īpaši attiecībā uz uzstādīšanu mitrās telpās. Mēs iesakām uzstādīšanu veikt kvalificētam elektriķim.



#### Brīdinājums

Nepareizi lietojot adapteru, lai regulētu izplūstošā gaisa temperatūru, pastāv savainojumu gūšanas risks! Ņemiet vērā, ka adapters (5) ir paredzēts tikai izplūstošā gaisa temperatūras regulēšanai. Adapters (5) ir iepriekš uzstādīts. Pārlicinieties, vai tas vienmēr ir cieši piestiprināts.

Izmantojiet darbībai piemērotus instrumentus.

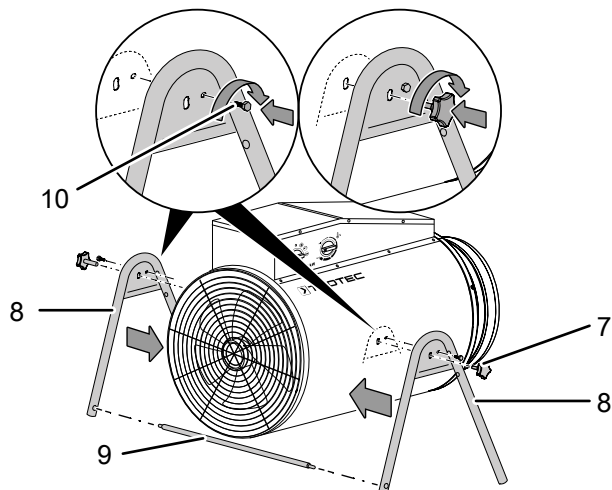
### Braucamo ratiņu montāža

Pirms ekspluatācijas uzsākšanas ierīcei jāpiemontē braucamie ratiņi. Braucamo ratiņu konstrukcija sastāv no riteņiem, transportēšanas roktura un balsta kājām.

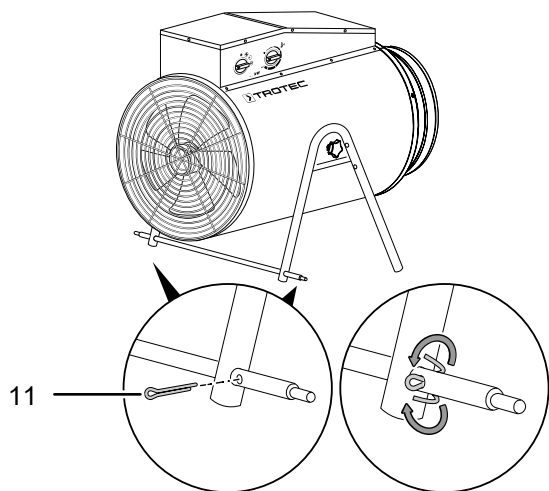
## Riteņu un balsta kāju montāža

Lai uzstādītu riteņus un balsta kājas, veiciet tālāk minētās darbības:

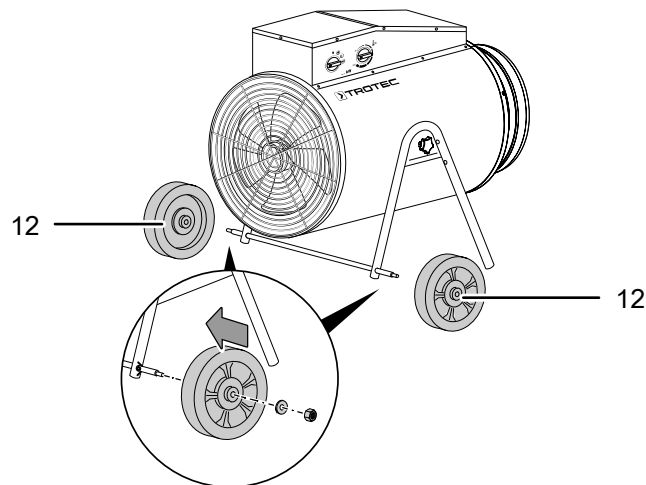
1. Novietojiet balsta kājas (8) un riteņu asi (9) pareizā pozīcijā pie ierīces.
2. Pieskrūvējiet balsta kājas pie ierīces, izmantojot divas skrūves ar zvaigžņveida galvu (7) un divas stiprināšanas skrūves (10).



3. Ar drošības šķeltnapām (11) nostipriniet riteņu asi pie balsta kājām.



4. Pielieciet riteņus (12) abās riteņu ass pusēs un piestipriniet riteņus, izmantojot uzgriežņus un paplāksnes.



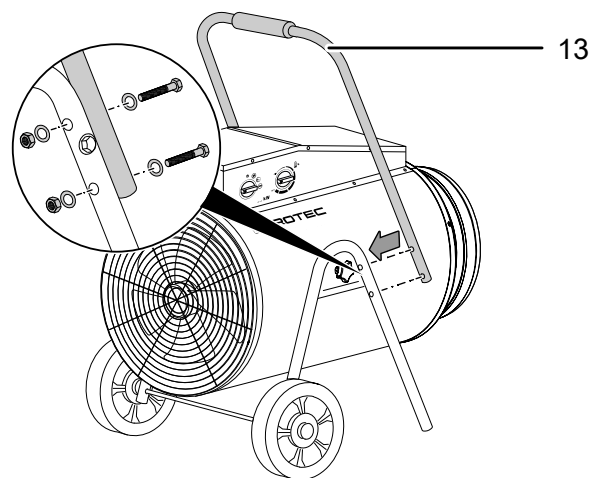
### Informācija

Atskrūvējot skrūves ar zvaigžņveida galvu (7) un stiprināšanas skrūves (10) un pagriežot balsta kājas (8) citā pozīcijā, var tikt izmainīts ierīces slīpuma leņķis. Atkārtoti pievelciet skrūves ar zvaigžņveida galvu (7) un stiprināšanas skrūves (10), lai nofiksētu balsta kāju pozīciju.

## Transportēšanas roktura montāža

Lai uzstādītu ierīces transportēšanas rokturi, veiciet tālāk minētās darbības:

- ✓ Ierīcei ir uzstādīti riteņi un balsta kājas.
1. Pielieciet transportēšanas rokturi (13) pie uzstādītajām balsta kājām.
  2. Pieskrūvējiet transportēšanas rokturi pie balsta kājām, izmantojot skrūves, paplāksnes un uzgriežņus.



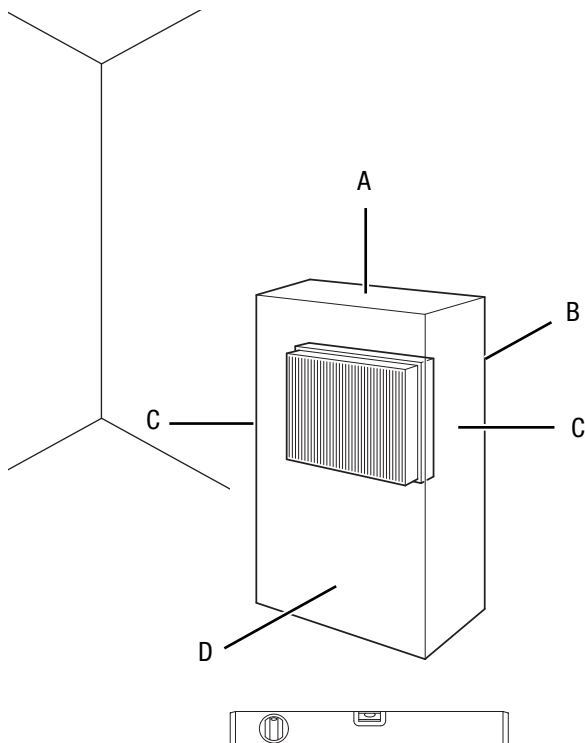
## Ekspluatācijas sākšana



### Informācija

Pirmo reizi sākot ekspluatāciju vai atsākot ekspluatāciju pēc ilgas dīkstāves, var rasties trokšņi.

Novietojot ierīci, ievērojiet minimālo attālumu no sienām un priekšmetiem, kā norādīts nodaļā "Tehniskais pielikums".



- Katru reizi pirms ierīces lietošanas pārbaudiet tīkla kabeļa stāvokli. Ja rodas šaubas par tā stāvokli, zvaniet klientu apkalpošanas dienestam.
- Novietojiet ierīci vertikāli un stabili.
- Izvietojot strāvas vadu un citus vadus, novērsiet pakļūšanas risku, it īpaši tad, ja ierīce tiek uzstādīta telpas centrā. Izmantojiet kabeļu tiltus.
- Pārļiecinieties, vai vadu pagarinātāji ir pilnībā attīti vai attiecīgi saīti.
- Aizkari un citi priekšmeti nedrīkst aizkavēt gaisa plūsmu.
- Gādājiet, lai ierīce nevarētu saskarties ar mitrumu vai ūdeni.

### Strāvas vada pieslēgšana

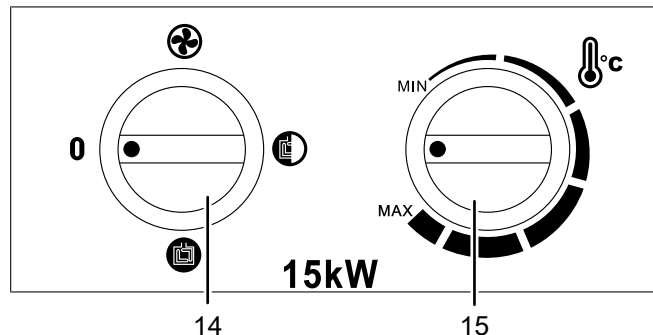
- Iespraudiet kontaktdakšu atbilstoši zemētā rozetē.
- Gādājiet, lai strāvas vads atrastos aiz iekārtas. Nekad neizvietojiet vadu iekārtas priekšā.

## Lietošana

- Uzmaniet, lai durvis un logi būtu aizvērti.

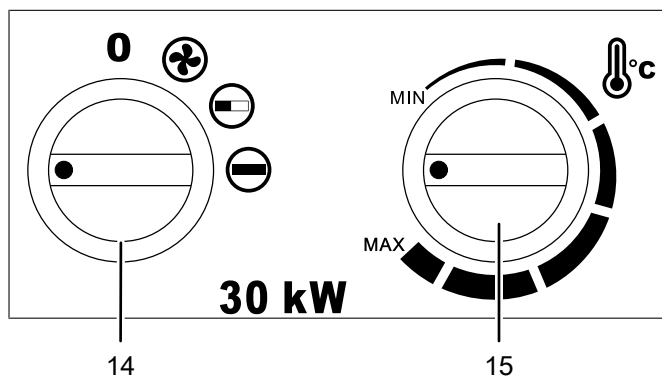
### Vadības panelis

TDS 75 R



Nr.	Apzīmējums	Nozīme
14	Selektorslēdzis <i>Ventilācijas un sildīšanas līmenis</i>	Ventilācijas un sildīšanas līmeņa izvēle 0: ierīce ir izslēgta ⊕: tikai ventilācija ⊖: 1. sildīšanas līmenis ⊗: 2. sildīšanas līmenis
15	Grozāmais slēdzis <i>Temperatūra</i>	Temperatūras iestatīšana telpu termostatā

TDS 120 R



Nr.	Apzīmējums	Nozīme
14	Selektorslēdzis <i>Ventilācijas un sildīšanas līmenis</i>	Ventilācijas un sildīšanas līmeņa izvēle 0: ierīce ir izslēgta ⊕: tikai ventilācija ⊖: 1. sildīšanas līmenis ⊗: 2. sildīšanas līmenis
15	Grozāmais slēdzis <i>Temperatūra</i>	Temperatūras iestatīšana telpu termostatā



## Ierīces ieslēgšana

Kad esat iestatījis ierīci, kā aprakstīts nodaļā Montāža un ekspluatācija, varat to ieslēgt.

1. Pārslēdziet selektorslēdzi *Ventilācijas un sildīšanas līmenis* (14) uz nepieciešamo sildīšanas līmeni.

## Telpas termostata iestatīšana

1. Pagrieziet bezpakāpju grozāmo slēdzi *Temperatūra* (15) uz vēlamo temperatūru.

Telpas termostats automātiski regulē telpas temperatūru.

- Pārsniedzot iestatīto vērtību, apsilde izslēdzas, bet ventilators turpina darboties tik ilgi, līdz sildītājs pietiekami atdzisis. Tiklīdz sildītājs ir pietiekami atdzisis, sildītājs atkal ieslēdzas.

## Ekspluatācijas pārtraukšana



### Brīdinājums par elektrisko spriegumu

Neaiztieciet kontaktdakšu ar mitrām vai slapjām rokām.

- Izslēdziet ierīci, pārvietojot selektorslēdzi *Ventilācijas un sildīšanas līmenis* (14) pozīcijā **0**.
- Ventilators darbojas vēl apm. 3 minūtes un pēc tam automātiski izslēdzas.
- Uzgaidiet, līdz ventilators ir pabeidzis pēcdarbības laiku.
- Atvienojiet strāvas vadu no kontaktlīdzes, satverot to aiz kontaktdakšas.
- Ļaujiet ierīcei pilnībā atdzist.
- Tīriet ierīci, kā norādīts nodaļā "Apkope".
- Uzglabājiet ierīci, kā norādīts nodaļā "Transportēšana un uzglabāšana".

## Kļūdas un traucējumi



### Brīdinājums par elektrisko spriegumu

**Darbības, kuru laikā ir jāatver ierīce, drīkst veikt tikai pilnvaroti specializētie uzņēmumi vai ražotājs.**

### Norāde

Pēc apkopes un remonta darbu veikšanas uzgaidiet vismaz 3 minūtes. Tikai pēc tam ieslēdziet ierīci.

Izgatavošanas laikā iekārtas darbība tika vairākkārt pārbaudīta. Ja tomēr ir radušies darbības traucējumi, pārbaudiet iekārtu, veicot tālāk minētās darbības.

## Ierīci nevar ieslēgt:

- Pārbaudiet elektrotīkla pieslēgumu.
- Pārbaudiet, vai strāvas vads un kontaktdakša nav bojāti. Ja konstatējat bojājumus, nemēģiniet no jauna izmantot ierīci. Ja šis ierīces strāvas vads ir bojāts, tas jānomaina ražotājam, ražotāja klientu apkalpošanas dienestam vai līdzīgi kvalificētai personai, lai nerastos apdraudējums.
- Pārbaudiet drošinātājus darba vietā.
- Pārbaudiet telpas temperatūru. Iespējams, telpas termostats ir izslēdzies, jo ir sasniegta vēlamā temperatūra.
- Iespējams, motors ir bojāts. Ja motors ir bojāts, lieciet to nomainīt elektrodarbniecā.
- Iespējams, telpas termostats ir bojāts. Ja telpas termostats ir bojāts, lieciet to nomainīt elektrodarbniecā.

## Ierīce ir ieslēgta, ventilators darbojas, taču gaiss netiek sildīts:

- Pārbaudiet telpas temperatūru. Iespējams, telpas termostats ir izslēdzies, jo ir sasniegta vēlamā temperatūra.
- Pārbaudiet, vai nav aktivizēta aizsardzība pret pārkaršanu, skat. nodaļu "Drošība".
- Iespējams, apsildes rezistors ir pārdedzis. Ja apsildes rezistors ir bojāts, lieciet to nomainīt elektrodarbniecā.
- Iespējams, telpas termostats ir bojāts. Ja telpas termostats ir bojāts, lieciet to nomainīt elektrodarbniecā.

## Ventilators nedarbojas.

- Pārbaudiet, vai ierīce ir ieslēgta.
- Pārbaudiet elektrotīkla pieslēgumu.
- Pārbaudiet, vai strāvas vads un kontaktdakša nav bojāti.
- Iespējams, ventilatora motors ir bojāts. Ja ventilatora motors ir bojāts, lieciet to nomainīt elektrodarbniecā.

## Gaisa plūsma ir samazināta

- Pārbaudiet gaisa ieplūdes un izplūdes atveres. Gaisa ieplūdes un izplūdes atveres nedrīkst būt nosprostotas. Nepieciešamības gadījumā notīriet netīrumus. Ievērojiet minimālo attālumu no sienām un objektiem saskaņā ar tehniskajām specifikācijām.

## Ierīce darbojas skaļi vai vibrē.

- Pārbaudiet, vai iekārta ir uzstādīta vertikāli un stabili.

## Ierīce bez traucējumiem nedarbojas arī pēc veiktajām pārbaudēm:

Sazinieties ar klientu apkalpošanas dienestu. Ja nepieciešams, remontdarbu veikšanai nododiet ierīci pilnvarotā elektrodarbniecā vai ražotājam.

## Apkope

## Apkopes intervāli

Apkopes un kopšanas intervāls	Pirms katras lietošanas reizes	Pēc vajadzības	Vismaz reizi 2 nedēļās	Vismaz reizi 4 nedēļās	Vismaz reizi 6 mēnešos	Vismaz reizi gadā
Pārbaudīt, vai iesūkņēšanas un izplūdes atveres nav aizsērējušas; ja nepieciešams, iztīrīt	X					
Pārbaudīt, vai iesūkņēšanas režģis nav aizsērējis un vai tajā nav svešķermeņu; ja nepieciešams, iztīrīt	X		X			
Tīrīt ierīces ārpusi		X				X
Vizuāli pārbaudīt, vai ierīces iekšpusē nav netīrumu		X		X		
Pārbaudīt, vai nav bojājumu	X					
Pārbaudīt stiprinājuma skrūves		X				X
Pārbaudīt darbību						X

## Apkopes un kopšanas protokols

Ierīces tips: .....

Ierīces numurs: .....

Apkopes un kopšanas intervāls	1	2	3	4	5	6	7	8	9	10	11	12	13	14	15	16
Pārbaudīt, vai iesūkņēšanas un izplūdes atveres nav aizsērējušas; ja nepieciešams, iztīrīt																
Pārbaudīt, vai iesūkņēšanas režģis nav aizsērējis un vai tajā nav svešķermeņu; ja nepieciešams, iztīrīt																
Tīrīt ierīces ārpusi																
Vizuāli pārbaudīt, vai ierīces iekšpusē nav netīrumu																
Pārbaudīt, vai nav bojājumu																
Pārbaudīt stiprinājuma skrūves																
Pārbaudīt darbību																
Piezīmes																

1. Datums: .....	2. Datums: .....	3. Datums: .....	4. Datums: .....
Paraksts: .....	Paraksts: .....	Paraksts: .....	Paraksts: .....
5. Datums: .....	6. Datums: .....	7. Datums: .....	8. Datums: .....
Paraksts: .....	Paraksts: .....	Paraksts: .....	Paraksts: .....
9. Datums: .....	10. Datums: .....	11. Datums: .....	12. Datums: .....
Paraksts: .....	Paraksts: .....	Paraksts: .....	Paraksts: .....
13. Datums: .....	14. Datums: .....	15. Datums: .....	16. Datums: .....
Paraksts: .....	Paraksts: .....	Paraksts: .....	Paraksts: .....

## Pirms apkopes sākšanas veicamās darbības



### Brīdinājums par elektrisko spriegumu

Neaiztieciet kontaktdakšu ar mitrām vai slapjām rokām.

- Izslēdziet iekārtu.
- Atvienojiet strāvas vadu no kontaktlīdziņas, satverot to aiz kontaktdakšas.
- Ļaujiet iekārtai pilnībā atdzist.



### Brīdinājums par elektrisko spriegumu

**Darbības, kuru laikā ir jāatver ierīce, drīkst veikt tikai pilnvaroti specializētie uzņēmumi vai ražotājs.**

## Korpusa tīrīšana



### Brīdinājums par elektrisko spriegumu

Nekad neiegremdējiet iekārtu ūdenī!

Notīriet korpusu ar mīkstu, mitru drānu, kas neplūksnojas. Uzmaniet, lai korpusā neieklūst mitrums. Uzmaniet, lai mitrums nesaskaras ar elektriskām detaļām. Drānas samitrināšanai neizmantojiet agresīvus tīrīšanas līdzekļus, piemēram, tīrīšanas aerosolus, šķīdinātājus, spirtu saturošus vai abrazīvus tīrīšanas līdzekļus.

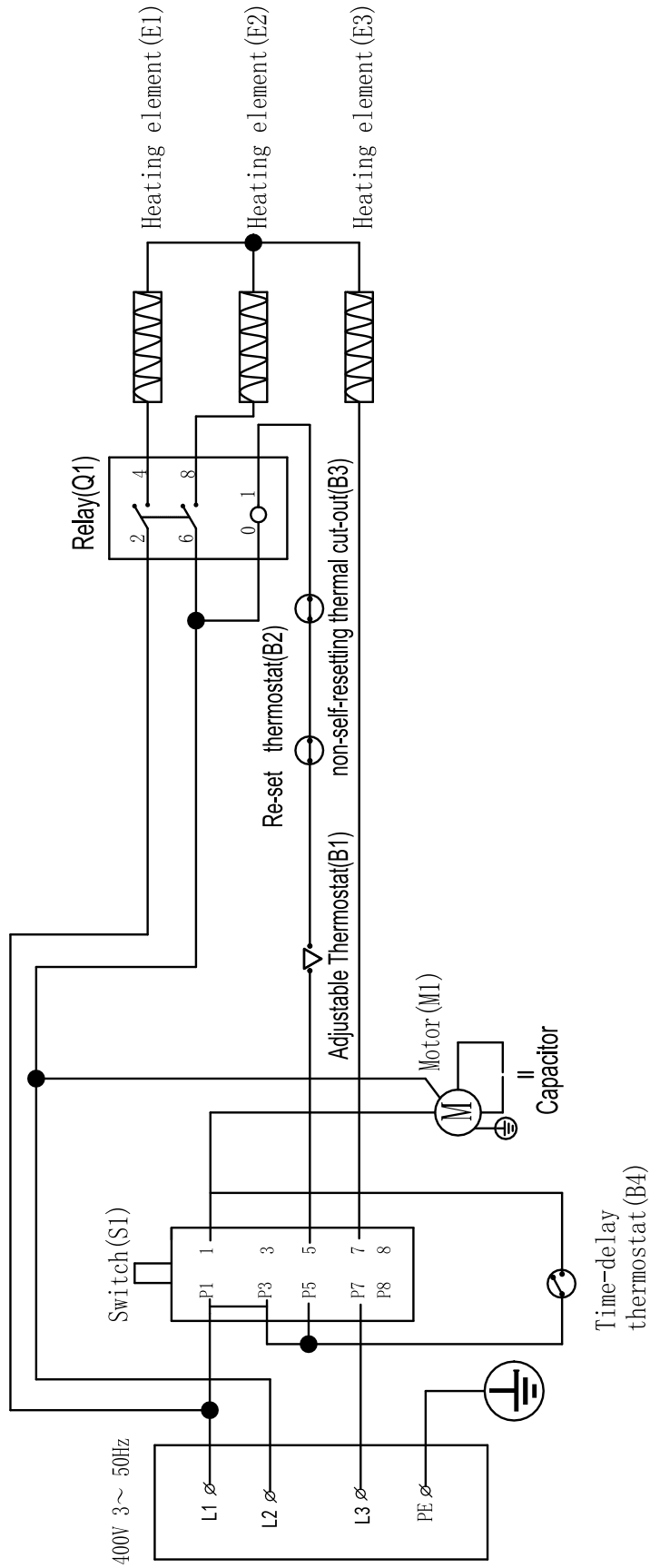
Pēc tīrīšanas noslaukiet korpusu, līdz tas ir sauss.

## Tehniskais pielikums

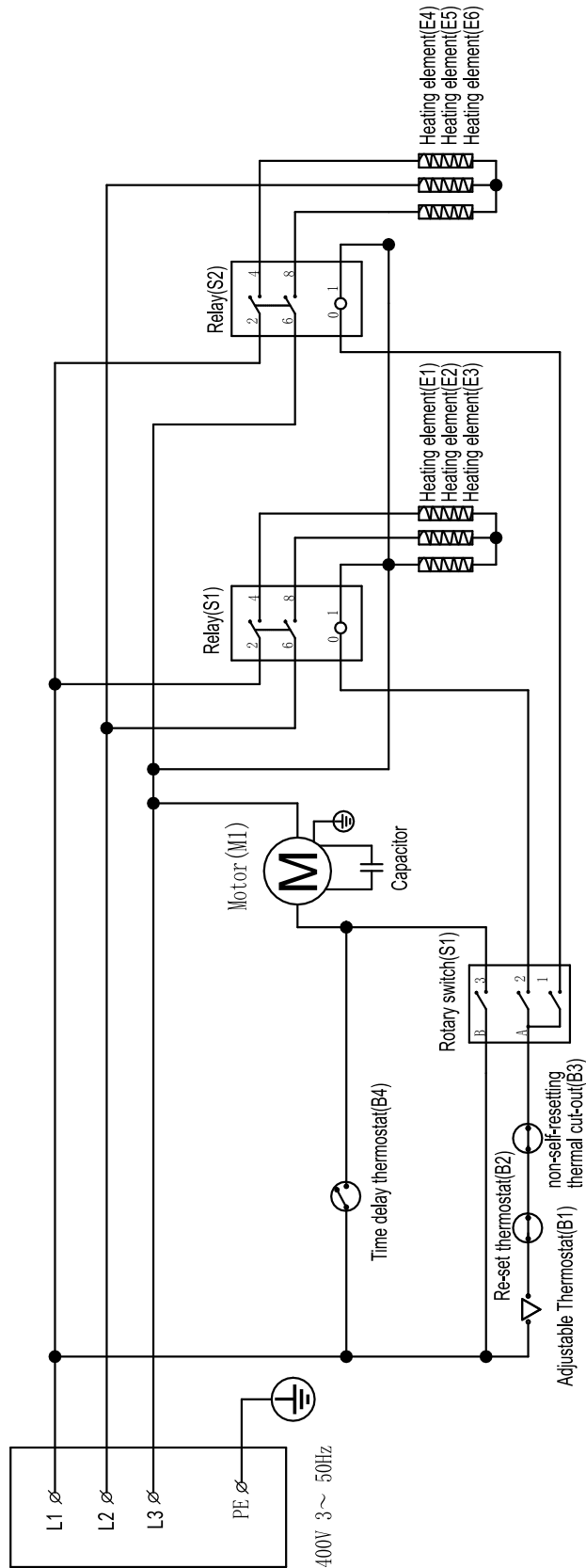
### Tehniskie dati

Parametrs	Vērtība	
	TDS 75 R	TDS 120 R
Modelis	TDS 75 R	TDS 120 R
Apsildes jauda		
1. līmenis:	tikai ventilācija	tikai ventilācija
2. līmenis:	7500 W	15 000 W
3. līmenis:	15 000 W	30 000 W
Gaisa plūsma	1100 m <sup>3</sup> /h	1900 m <sup>3</sup> /h
Darba diapazons	No -15 °C līdz +25 °C	No -15 °C līdz +25 °C
Strāvas padeve	400 V/50 Hz	400 V/50 Hz
Patērētā jauda, maks.	15 000 W	30 000 W
Nominālais strāvas patēriņš	21,7 A	43,4 A
Drošinātāji	32 A	63 A
Kontaktdakšas veids	CEE 32 A, 5 polu	CEE 63 A, 5 polu
Aizsardzības līmenis	IP24	IP24
Skaņas spiediena līmenis (1 m attālumā)	57 dB(A)	61 dB(A)
Svars	19 kg	26 kg
Gaisa izplūdes temperatūras regulēšanas adaptera diametrs	28 cm	32 cm
Izmēri (garums x platums x augstums)	580 x 510 x 860 mm	600 x 555 x 850 mm
Minimālie attālumi no sienām un priekšmetiem		
augšā (A):	50 cm	50 cm
aizmugurē (B):	50 cm	50 cm
sānos (C):	50 cm	50 cm
priekšā (D):	50 cm	50 cm

**Elektriskā principshēma TDS 75 R**



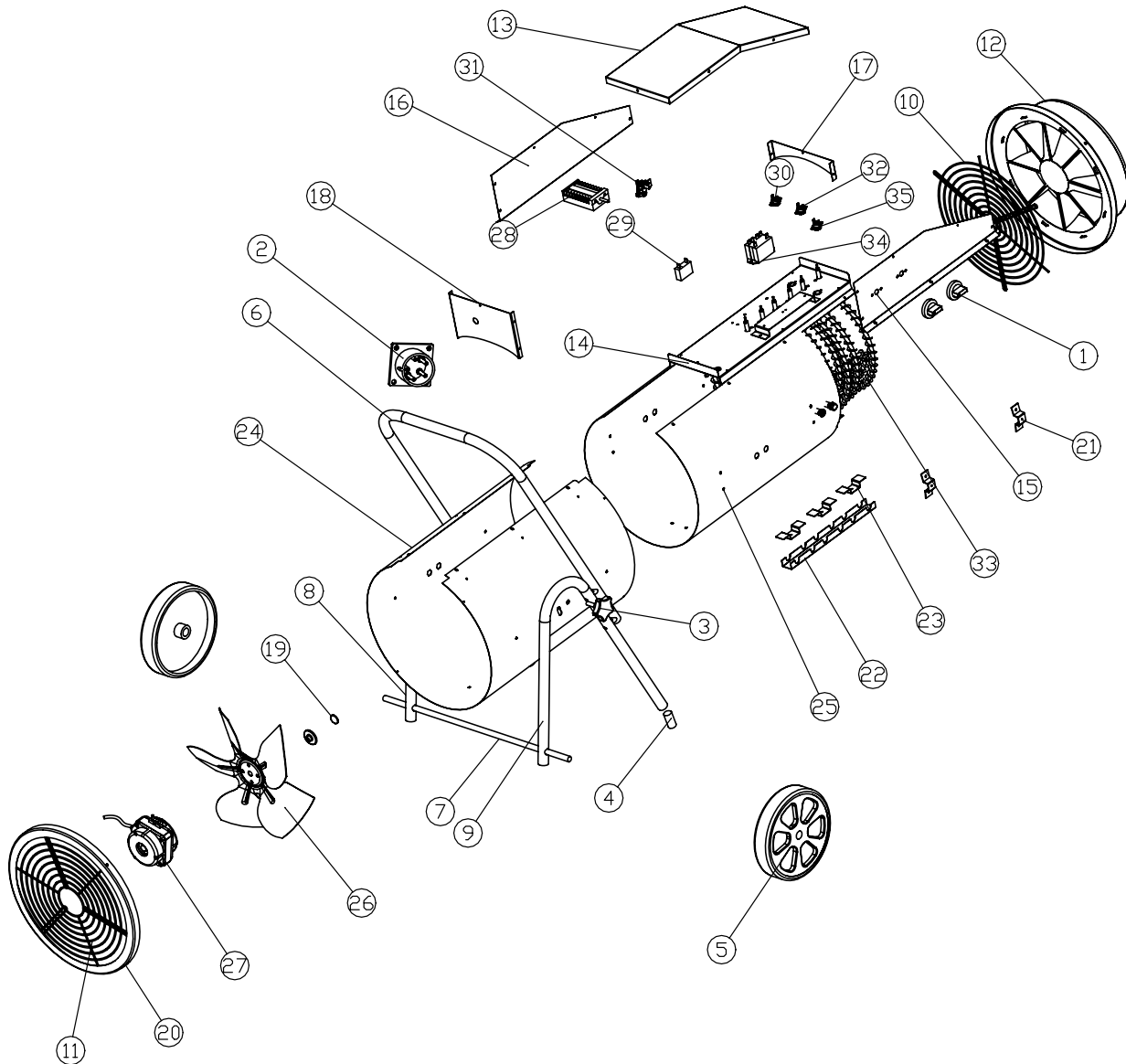
# Elektriskā principshēma TDS 120 R



**Rezerves daļu pārskats un rezerves daļu saraksts TDS 75 R**

**Norāde!**

Rezerves daļu artikula numuri atšķiras no instrukcijās lietotajiem sastāvdaļu artikula numuriem.

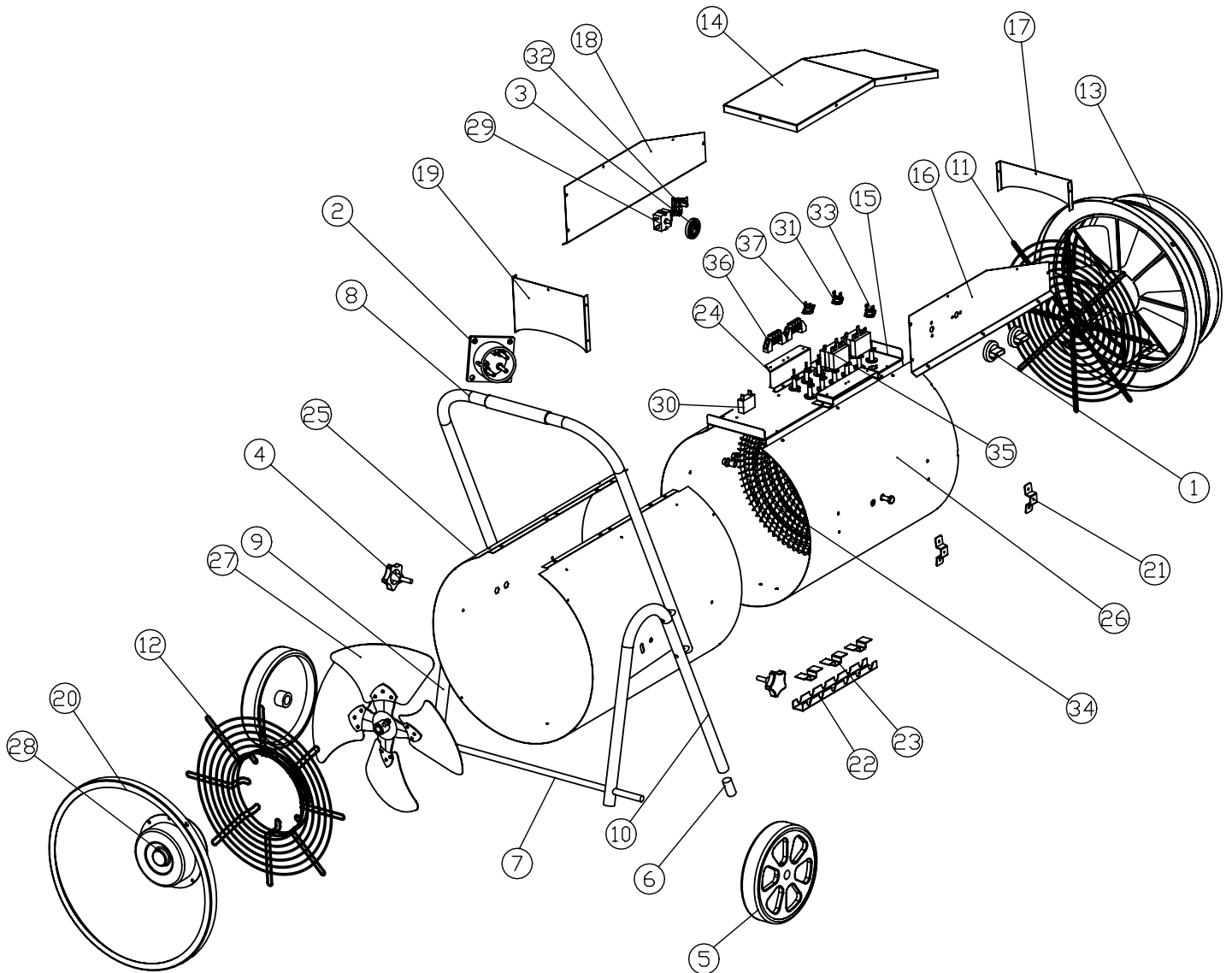


**Rezerves daļu saraksts TDS 75 R**

Nr.	Rezerves daļa	Apjoms	Nr.	Rezerves daļa	Apjoms
1	Knob	2	19	The Blades Clamp	1
2	Industrial Plug	1	20	Cover Of The Grill	1
3	Fixed Screws	2	21	Inner Casing Holder	6
4	Tube Cap	2	22	Under Support Of Heating Element	1
5	Wheel	2	23	Upper Support Of Heating Element	3
6	Metal Handle	1	24	Outer Casing	1
7	Axis	1	25	Inner Casing	1
8	Left Stand	1	26	Fan	1
9	Right Stand	1	27	Moter	1
10	Front Grill	1	28	Switch	1
11	Back Grill	1	29	Capacitance	1
12	Components Of The Wind	1	30	Time Delay Thermostat	1
13	Upper Cover	1	31	Adjustable Thermostat	1
14	Middle Panel	1	32	Re-set Thermostat	1
15	Control Panel	1	33	Heating Element	3
16	Plug Panel	1	34	Relay	1
17	Front Cover Of Control Box	1	35	Non-self-resetting thermal cut-out	1
18	Back Cover Of Control Box	1			

**Rezerves daļu pārskats un rezerves daļu saraksts  
TDS 120 R**

**Norāde!**  
Rezerves daļu artikula numuri atšķiras no instrukcijās  
lietotajiem sastāvdaļu artikula numuriem.





## Rezerves daļu saraksts TDS 120 R

Nr.	Rezerves daļa	Apjoms	Nr.	Rezerves daļa	Apjoms
1	Knob	2	20	Cover Of The Grill	1
2	Industrial Plug	1	21	Inner Casing Holder	6
3	Sealing Ring	1	22	Under Support Of Heating Element	1
4	Fixed Screws	2	23	Upper Support Of Heating Element	3
5	Tube Cap	2	24	Terminal Support	1
6	Wheel	2	25	Outer Casing	1
7	Axis	1	26	Inner Casing	1
8	Metal Handle	1	27	Fan	1
9	Left Stand	1	28	Moter	1
10	Right Stand	1	29	Switch	1
11	Front Grill	1	30	Capacitance	1
12	Back Grill	1	31	Time Delay Thermostat	1
13	Components Of The Wind	1	32	Adjustable Thermostat	1
14	Upper Cover	1	33	Re-set Thermostat	1
15	Middle Panel	1	34	Heating Element	6
16	Control Panel	1	35	Relay	2
17	Plug Panel	1	36	Terminal	2
18	Front Cover Of Control Box	1	37	Non-self-resetting Thermal Cut-out	1
19	Back Cover Of Control Box	1			

## Utilizēšana

Vienmēr atbrīvojieties no iepakojuma materiāliem videi draudzīgā veidā un saskaņā ar spēkā esošajiem vietējiem utilizācijas noteikumiem.



■ Pārsvītrotas atkritumu tvertnes simbols uz lietotas elektriskas vai elektroniskas ierīces nāk no direktīvas 2012/19/ES. Tā nosaka, ka pēc darbmūža beigām šo ierīci nedrīkst izmest mājāsaimniecības atkritumos. Jūsu tuvumā ir vietas, kur bez maksas var nodot nolietotās elektriskās vai elektroniskās ierīces. Adresi varat iegūt pilsētas vai pašvaldības pārvaldē. Par citām nodošanas iespējām daudzās ES valstīs varat uzzināt arī vietnē <https://hub.trotec.com/?id=45090>. Pretējā gadījumā vērsieties pie oficiāla savā valstī pilnvarota uzņēmuma, kas nodarbojas ar iekārtu savākšanu.

Dalīti nododot elektriskās un elektroniskās iekārtas, tiek nodrošināta otrreizēja pārstrāde, materiālu utilizācija un nolietoto ierīču cita veida utilizācija, kā arī tiek novērsta ierīcēs ietvertu iespējami bīstamo vielu ietekme uz vidi un cilvēku veselību.

Trotec GmbH

Grebener Str. 7  
D-52525 Heinsberg

☎ +49 2452 962-400

☎ +49 2452 962-200

✉ [info@trotec.com](mailto:info@trotec.com)

[www.trotec.com](http://www.trotec.com)