

TFC 13 E / TFC 14 E

FI

KÄYTTÖOHJE
LÄMPÖPUHALLIN



FI Tämä tuote soveltuu ainoastaan hyvin eristettyihin tiloihin tai satunnaiseen käyttöön.

 TROTEC

Sisällysluettelo

Käyttöohjetta koskevia tietoja	1
Turvallisuus	1
Tietoa laitteesta	4
Kuljetus ja säilytys	4
Asennus ja sijoittaminen	4
Käyttö	5
Viat ja häiriöt	6
Huolto	6
Tekninen liite	7
Hävittäminen	9

Käyttöohjetta koskevia tietoja

Symbolit



Varoitus sähköjännitteestä

Tämä symboli viittaa sähköjännitteestä aiheutuviin hengenvaarallisiin ja terveyteen vaikuttaviin vaaroihin.



Varo kuumaa pintaa

Tämä symboli viittaa kuumista pinnoista aiheutuviin hengenvaarallisiin ja terveyteen vaikuttaviin vaaroihin.



Varoitus

Signaalisana kuvaa keskimääräistä riskitasoa, jos siltä ei vältytä, voi seurauksena olla kuolema tai vaikea loukkaantuminen.



Varoitus

Signaalisana kuvaa alhaista riskitasoa, jos siltä ei vältytä, voi seurauksena olla vähäinen tai kohtalainen loukkaantuminen.

Huomaa

Signaalisana viittaa tärkeisiin tietoihin (esim. esinevahingot), mutta ei vaaroihin.



Tietoa

Tällä symbolilla varustetut huomautukset ovat sinulle avuksi suorittamaan työt nopeasti ja turvallisesti.



Noudata ohjetta

Tällä symbolilla varustettu huomautus viittaa siihen, että käyttöohjetta on noudatettava.

Käyttöohjeen uusimman version ja EU-vaatimustenmukaisuusvakuutuksen voit ladata seuraavan linkin kautta:



TFC 13 E



<https://hub.trotec.com/?id=41297>

TFC 14 E



<https://hub.trotec.com/?id=41298>

Turvallisuus

Lue tämä käyttöohje huolellisesti ennen laitteen käyttöönottoa/käyttöä ja säilytä se aina laitteen välittömässä läheisyydessä!



Varoitus

Lue kaikki turvallisuusohjeet ja muut ohjeet.

Turvallisuusohjeiden ja varoitusten noudattamatta jättäminen voi aiheuttaa sähköiskun, tulipalon ja/tai vakavia vammoja.

Säilytä kaikki turvallisuus- ja muut ohjeet myöhempää käyttöä varten.

Laitetta saavat käyttää 8-vuotiaat ja sitä vanhemmat lapset sekä henkilöt, jotka ovat fyysisesti, henkisesti tai aistitoiminnoiltaan rajoitteisia tai joilla ei ole riittävää tietoa tai kokemusta laitteen käytöstä, mikäli käyttö on valvottua tai heitä on opetettu käyttämään laitetta turvallisella tavalla ja he tiedostavat käyttöön mahdollisesti liittyvät vaarat.

Lapset eivät saa leikkiä laitteella. Lapset eivät saa suorittaa puhdistusta ja huoltoa ilman valvontaa.



Varoitus

Alle 3-vuotiaita lapsia ei pidä jättää laitteen luo ilman jatkuvaa valvontaa.

3–8-vuotiaat lapset saavat ainoastaan kytkeä laitteen päälle tai pois edellyttäen, että laite on sijoitettu tai asennettu normaaliin käyttöasentoon ja että käyttö on valvottua tai että lasta on opastettu laitteen turvalliseen käyttöön ja että hän ymmärtää laitteeseen liittyvät vaarat.

3–8-vuotiaat lapset eivät saa kytkeä laitteen virtajohtoa, säätää tai puhdistaa laitetta eivätkä suorittaa sen käyttäjähuoltoa.



Varoitus

Laitetta ei saa käyttää pienissä tiloissa, joissa oleskelee ilman jatkuvaa valvontaa ihmisiä, jotka eivät pysty itse poistumaan tilasta.

- Älä käytä laitetta räjähdysalttiissa tiloissa.
- Älä käytä laitetta syövyttävässä ilmastossa.
- Sijoita laite tukevalle ja tasaiselle alustalle.
- Anna laitteen kuivua kosteapyyhinnän jälkeen. Älä käytä laitetta kosteana.
- Älä käytä tai käsittele laitetta, jos kätesi ovat kosteat tai märät.
- Älä aseta laitetta alttiiksi suoralle vesisuihkulle.
- Älä koskaan työnnä esineitä tai raajoja laitteen sisään.
- Älä peitä laitetta käytön aikana, äläkä siirrä sitä.
- Älä istu laitteen päällä.
- Laite ei ole leikkikalua. Säilytä lasten ja eläinten ulottumattomissa. Käytä laitetta vain valvottuna.
- Tarkista laite, varusteet ja liitännät jokaisen käytön jälkeen mahdollisten vaurioiden varalta. Älä käytä laitetta tai laiteosia, jos ne ovat vaurioituneet.
- Varmista, että laitteen ulkopuolella olevat sähköjohdot on suojattu vaurioitumiselta (esim. eläimiltä). Älä käytä laitetta koskaan, jos johdot tai verkkoliitäntä ovat vaurioituneet!
- Sähköliitännän on vastattava kappaleessa Tekniset tiedot annettuja tietoja.
- Liitä verkkopistoke määräysten mukaisesti suojattuun pistorasiaan.
- Kun valitset liitäntäkaapelin jatkojohtoa, kiinnitä huomiota laitteen liitäntätehoon, johdon pituuteen ja käyttötarkoitukseen. Rullaa jatkojohto kokonaan auki. Vältä sähköistä ylikuormitusta.
- Irrota laitteen virtajohto pistorasiasta hoito-, huolto- tai korjaustöiden ajaksi tarttumalla pistokkeeseen.
- Katkaise laitteen virta ja irrota virtajohto pistorasiasta, kun laitetta ei käytetä.
- Älä koskaan käytä laitetta, jos pistoke tai virtajohto on vaurioitunut.
Jos laitteen verkkoliitäntäjohto on vaurioitunut, se on vaihdettava valmistajan tai sen huoltoedustajan tai vastaavan pätevän henkilön toimesta, jotta vältetään vaaratilanteet.
Vialliset johdot aiheuttavat vakavan loukkaantumiskehityksen.
- Sijoita laite kappaleessa Tekniset tiedot ilmoitettujen sijoitusvaatimusten mukaisesti ottaen huomioon minimietäisyydet seiniin ja esineisiin sekä varastointi- ja käyttöolosuhteet.
- Älä käytä laitetta verhojen välittömässä läheisyydessä.
- Varmista, että ilman tulo- ja poistoaukot eivät peity.

- Varmista, että ilman tuloaukoissa ei ole likaa ja irtohiukkasia.
- Älä sijoita laitetta syttyvälle pinnalle.
- Anna laitteen jäähtyä ennen kuljetusta ja/tai huoltotöitä.
- Älä käytä laitetta kylpyammeiden, suihku- tai uima-altaiden tai muiden vesisäiliöiden välittömässä läheisyydessä. Olemassa on sähköiskun vaara!
- Älä sijoita laitetta suoraan seinäpistorasian alle.

Määräystenmukainen käyttö

Tämä tuote soveltuu ainoastaan hyvin eristettyihin tiloihin tai satunnaiseen käyttöön.

Lämpöpuhallin on tarkoitettu suljettujen tilojen lämmitykseen ja tuuletukseen. Laite on suunniteltu yksityiskäyttöön, eikä se sovellu kaupalliseen käyttöön. Laite soveltuu erityisesti lisälämmitykseksi, eikä niinkään suurten tilojen ainoaksi lämmitykseksi. Laite on tarkoitettu ainoastaan asetettavaksi lattialle.

Määräystenvastainen käyttö

- Älä sijoita laitetta kostealle tai märälle alustalle.
- Älä aseta esineitä, esim. vaatteita, kuivumaan laitteen päälle.
- Älä käytä tätä laitetta tiloissa, joissa säilytetään bensiiniä, liuottimia, lakkoja tai muita tulenarkoja höyryjä tai näiden aineiden läheisyydessä.
- Älä käytä laitetta ulkotiloissa.
- Älä käytä laitetta ajoneuvojen lämmittämiseen.
- Laitetta ei saa käyttää uima-altaan läheisyydessä.
- Älä käytä laitetta pesuallaiden, kylpyammeiden tai muiden vesisäiliöiden välittömässä läheisyydessä.
Älä upota laitetta veden alle.
- Älä lämmitä huoneita, joiden tilavuus on alle 4 m³.
On olemassa ylikuumentumisen vaara!
- Muunlainen käyttö tai muu kuin tässä käyttöohjeessa esitelty käyttö on kiellettyä. Takuu ei kata vahinkoja, jotka johtuvat siitä, että laitetta on käytetty tämän oppaan ohjeiden vastaisesti.
- Laitteeseen tehtävät omavaltaiset ja luvattomat muutokset, lisäykset ja muunnokset ovat kiellettyjä.


Henkilöstön pätevyys

Laitetta käyttävien henkilöiden on:

- oltava tietoisia sähkölämmityslaitteiden aiheuttamista vaaroista, joita syntyy kosteassa ympäristössä työskenneltäessä.
- luettava ja ymmärrettävä käyttöohje, erityisesti kappale Turvallisuus.

Huoltotoimenpiteitä, jotka vaativat kotelon avaamista, saavat suorittaa ainoastaan sähkötekniikan ammattilaiset tai Trotec.

Laitteen symbolit

Symbolit	Merkitys
	Laitteessa oleva symboli tarkoittaa, ettei laitteen yläpuolelle tai aivan sen eteen saa ripustaa esineitä (esim. pyyhkeitä, vaatteita jne.). Lämmityslaitetta ei saa peittää ylikuumentumisen ja siitä johtuvan palovaaran välttämiseksi!

Muut vaarat



Varoitus sähköjännitteestä

Sähköosien huoltotöitä saavat suorittaa vain niihin valtuutetut asiantuntijat!



Varoitus sähköjännitteestä

Irrota laite sähköverkosta ennen kaikkia huoltotöitä! Vedä virtajohto pistorasiasta tarttumalla verkkopistokkeeseen.



Varo kuumaa pintaa

Tämän laitteen osat voivat kuumentua ja aiheuttaa palovammoja. On oltava hyvin varovainen, jos läsnä on lapsia tai muita suojattavia henkilöitä.



Varoitus

Epäasiallinen käsittely voi aiheuttaa palovaaran ja sähköiskun vaaran. Käytä laitetta vain määräysten mukaisesti!



Varoitus

Tämä laite saattaa aiheuttaa vaaratilanteita, jos sitä käyttää kouluttamaton henkilö tai jos sitä käytetään määräystenvastaisesti! Ota huomioon henkilöstön pätevyys!



Varoitus

Laite ei ole leikkikalua eikä sitä saa jättää lasten ulottuville.



Varoitus

Tukehtumisvaara!
Älä jätä pakkausmateriaalia lojumaan. Se voi olla vaarallinen joutuessaan lasten käsiin.



Varoitus

Epäasiallinen asennus voi aiheuttaa palovaaran. Älä sijoita laitetta syttyvälle pinnalle. Älä sijoita laitetta pitkänukkaisten mattojen päälle.



Varoitus

Lämmityslaitetta ei saa peittää ylikuumentumisen ja siitä johtuvan palovaaran välttämiseksi!

Toiminta hätätapauksessa

1. Sammuta laite.
2. Hätätapauksessa laite on irrotettava sähköverkosta: Vedä virtajohto pistorasiasta tarttumalla verkkopistokkeeseen.
3. Älä liitä viallista laitetta sähköverkkoon.

Ylikuumentumissuoja

Laitteessa on turvatermostaatti, joka aktivoituu laitteen ylikuumentuessa (käyttölämpötilan ylittyminen).

Kun turvatermostaatti on kytkeytynyt päälle, lämmitin sammuu. Tuuletin käy edelleen.

Kun laite on jäähtynyt riittävästi, lämmitin kytkeytyy uudelleen päälle.

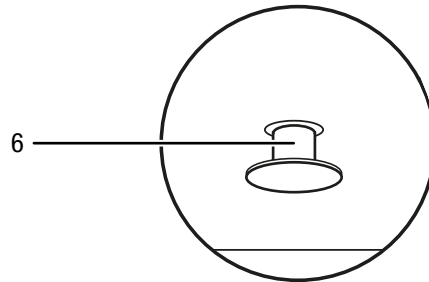
Määritä ylikuumentumisen syy.

Jos turvatermostaatti ei kytkeydy päälle ylikuumentumisen yhteydessä, ylikuumentumissulake laukeaa. Laite kytkeytyy silloin kokonaan pois päältä. Käänny siinä tapauksessa asiakaspalvelun puoleen ylikuumentumissulakkeen vaihtamista varten.

Kaatumissuoja

Laitteessa on kaatumissuojakytkin (6). Kaatumissuoja on turvalaite, jonka tarkoituksena on vähentää tulipalon vaaraa, jos laite kaatuu vahingossa. Laite kytkeytyy pois päältä, jos se ei enää ole pystysuorassa asennossa, esim. se tönäistään kumoon.

Kaatumissuojakytkin sijaitsee laitteen alustassa.



Laitetta voi käyttää vasta kun kaatumissuojakytkin (6) on painunut kokonaan laitteen sisään. Se tapahtuu automaattisesti, kun laite asetetaan soveltuvalla alustalla.

Kaatumissuoja kytkee laitteen pois päältä heti, kun se kallistuu muutaman asteen pystysuorasta asennosta. Kaatumissuoja laukeaa myös silloin, kun laitetta nostetaan esimerkiksi siinä tapauksessa, että sitä aiotaan siirtää käytön aikana. Heti kun laite on asetettu pystysuoraan asentoon kiinteälle alustalle, sitä voi muutaman sekunnin kuluttua käyttää normaaliin tapaan.

Tietoa laitteesta

Laitteen kuvaus

Keraaminen lämpöpuhallin on tarkoitettu lämpimän ilman tuottamiseen ja levittämiseen esim. sisätiloihin.

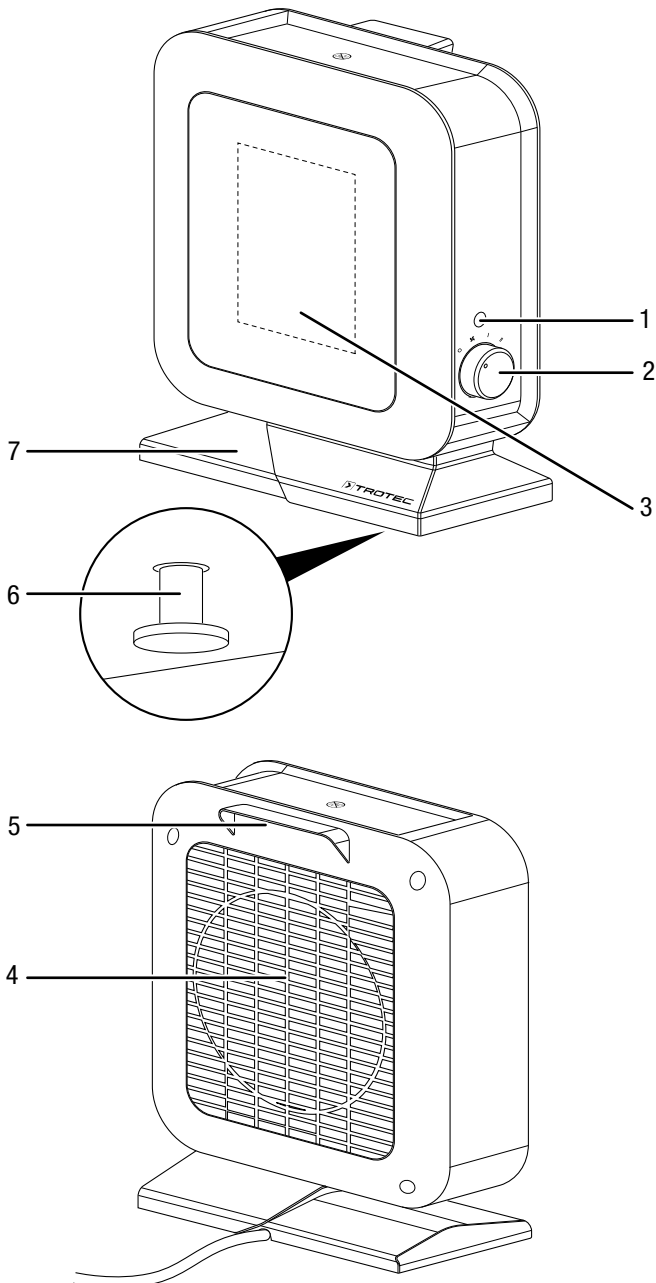
Laite tuottaa lämpöä keraamisen lämmityselementin avulla. Keraamisen lämmityselementin ympärillä oleva ilma lämmitetään. Lämmitetty ilma puhalletaan tilaan tuulettimen avulla.

Laitteessa on lisäksi ylikuumenemissuoja ja laitteen pohjassa sijaitseva kaatumissuojakytkin.

Tuuletinta voi käyttää myös ilman lämmitystoimintoa.

Laite TFC 13 E on musta/hopea ja laite TFC 14 E on valkoinen/kulta.

Laitteen osat



Nro	Nimike
1	Käytön merkkivalo
2	Tuulettimen ja lämmitystehojen toimintakytkin
3	Ilman poistoaukko
4	Ilman tuloaukko
5	Kuljetuskahva
6	Kaatumissuojakytkin
7	Jalusta

Kuljetus ja säilytys

Huomaa

Laite voi vahingoittua, jos säilytät tai kuljetat sitä asiaankuulumattomasti.

Tutustu laitteen kuljetusta ja säilytystä koskeviin tietoihin.

Kuljetus

Ota huomioon seuraavaa **ennen** jokaista kuljetusta:

- Sammuta laite.
- Vedä virtajohto pistorasiasta tarttumalla verkkopistokkeeseen.
- Älä käytä virtakaapelia vetonuurana.
- Anna laitteen jäähtyä kokonaan.

Säilytys

Ota huomioon seuraava **ennen** jokaista varastointia:

- Anna laitteen jäähtyä kokonaan.

Noudata seuraavia säilytysehtoja, kun laite on pois käytöstä:

- kuivassa ja jäätymiseltä ja kuumuudelta suojattuna
- pystysuorassa asennossa pölyltä ja suoralta auringonvalolta suojatussa paikassa
- tarvittaessa peitteellä pölyltä suojattuna
- älä aseta muita laitteita tai esineitä laitteen päälle välttääksesi laitteen vaurioitumisen

Asennus ja sijoittaminen

Pakkauksen sisältö

- 1 x laite
- 1 x ohje

Laitteen purkaminen

1. Avaa laatikko ja poista laite.
2. Poista laite kokonaan pakkauksesta.
3. Kelaaj virtajohto kokonaan auki. Varmista, että virtajohto ei ole vaurioitunut äläkä vaurioita sitä auki kelatessasi.

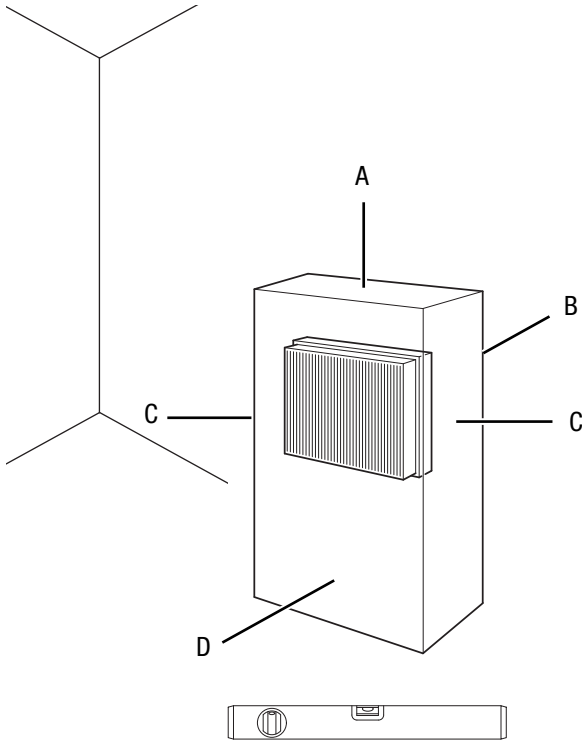
Käyttöönotto



Tietoa

Kun laite otetaan käyttöön ensimmäisen kerran tai kun sitä ei ole käytetty pitkään aikaan, se voi muodostaa hajua.

Sijoita laite kappaleessa Tekniset tiedot ilmoitettujen sijoitusvaatimusten mukaisesti ottaen huomioon minimietäisyydet seiniin ja esineisiin.



- Ennen kuin otat laitteen uudelleen käyttöön, tarkista virtajohdon kunto. Jos olet epävarma johdon kunnosta, soita asiakaspalveluun.
- Vältä kompastumisvaaraa asettaessasi virtajohtoa tai muita sähkökaapeleita, etenkin jos asetat laitteen keskelle huonetta. Käytä kaapelisuoja.
- Varmista, että jatkojohdot on kelattu kokonaan auki.
- Varmista, että verhot tai muut esineet eivät estä ilmavirtausta.
- Älä sijoita laitetta suoraan seinäpistorasian alle.
- Varmista, että laite ei joudu kosketuksiin kosteuden tai veden kanssa.

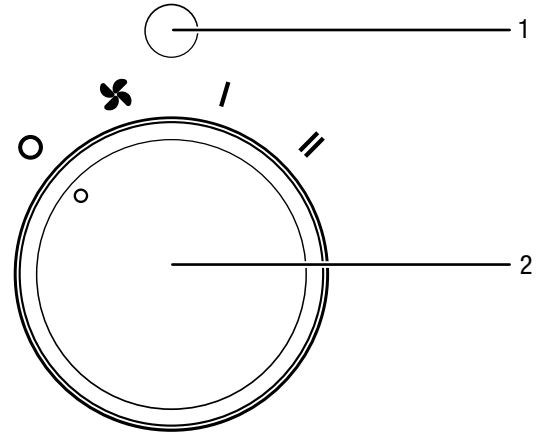
Virtajohdon liittäminen

- Liitä verkkopistoke määräysten mukaisesti suojattuun pistorasiaan.
- Varmista, että virtajohto kulkee laitteen takaa. Älä koskaan vie johtoa laitteen etupuolelta!

Käyttö

- Vältä avoimia ovia ja ikkunoita.

Ohjauspaneeli



Nro	Nimike
1	Käytön merkkivalo
2	Tuulettimen ja lämmitystehojen toimintakytkin 0 : Pois päältä ☒ : Kylmä ilma / tuuletus I : Lämmitysteho 1 (700 W) II : Lämmitysteho 2 (1400 W)

Laitteen kytkentä

Kun laite on otettu käyttöön kappaleen Käyttöönotto mukaisesti, se voidaan käynnistää.

Lämmitystehon säätäminen



Tietoa

Valitse alhainen teho esim. pienelle tilalle. Jos se ei riitä, kytke suuri teho.

1. Aseta toimintakytkin (2) asentoon **I**.
 ⇒ Käytön merkkivalo (1) palaa.
 ⇒ Laite käy lämmitystekolla 1.
2. Saavuttaaksesi maksimaalisen lämmitystehon aseta toimintakytkin (2) asentoon **II**.
 ⇒ Laite käy lämmitystekolla 2.

Kylmän ilman puhallus


Kun haluat käyttää laitetta tuulettimena, aseta toimintakytkin (2) tuuletusteholle **☒**.

Käytöstä poisto



Varoitus sähköjännitteestä

Älä koske verkkopistokkeeseen, jos kätesi ovat kosteat tai märät.

- Kierrä toimintakytkin (2) asentoon  (vain tuuletin).
- Anna tuulettimen käydä 3 minuutin ajan ennen laitteen sammuttamista.
- Sammuta laite kääntämällä toimintakytkin (2) asentoon 0.
- Vedä virtajohto pistorasiasta tarttumalla verkkopistokkeeseen.
- Anna laitteen jäähtyä kokonaan.
- Puhdista laite kappaleen Huolto mukaisesti.
- Varastoi laite kappaleen Varastointi mukaisesti.

Viat ja häiriöt



Varoitus sähköjännitteestä

Huoltotoimenpiteitä, jotka vaativat kotelon avaamista, saavat suorittaa ainoastaan valtuutetut ammattilaiset tai Trotec.

Laitteen toiminta on tarkastettu monta kertaa valmistuksen aikana. Jos toiminnassa tästä huolimatta ilmenee häiriöitä, tarkista laite seuraavan luettelon mukaan.

Laite ei käynnisty:

- Tarkista verkkoliitäntä.
- Tarkista verkkojohdon ja verkkopistokkeen kunto.
- Tarkista sulake.
- Moottori on mahdollisesti rikki. Toimita viallinen moottori vaihdettavaksi sähköalan ammattilaiselle.
- Tarkista, onko laite pystysuorassa asennossa tasaisella alustalla. Kaatumissuoja on mahdollisesti lauennut, koska laite on tönäisty kumoon. Aseta laite aina pystyasentoon riittävän suurelle ja soveltuvalle alustalle.
- Ylikuumenemissulake on mahdollisesti lauennut. Toimita laite sähköisten osien tarkastukseen sähköalan ammattilaiselle tai Trotecille ja vaihdata ylikuumenemissulake.
- Odota 10 minuuttia ennen kuin käynnistät laitteen uudelleen. Jos laite ei käynnisty, toimita se sähköisten osien tarkastukseen asiantuntijalle tai yritykselle Trotec.

Laite on käynnistetty, tuuletin on käynnissä, mutta se ei lämmitä:

- Tarkista, onko lämmitysteho päällä.
- Tarkista, onko ylikuumenemissuoja lauennut, katso kappale Turvallisuus.
- Lämmitysvastus on mahdollisesti palanut. Toimita viallinen lämmitysvastus vaihdettavaksi sähköalan ammattilaiselle.

Puhallin ei toimi:

- Tarkista, että laite on kytketty päälle.
- Tarkista verkkoliitäntä.
- Tarkista verkkojohdon ja verkkopistokkeen kunto.
- Tuulettimen moottori on mahdollisesti rikki. Toimita viallinen tuulettimen moottori vaihdettavaksi sähköalan ammattilaiselle.

Ilmavirta on vähentynyt:

- Tarkista ilman tulo- ja poistoaukko. Tulo- ja poistoaukkojen on oltava vapaina. Poista lika tarvittaessa. Säilytä minimietäisyydet seiniin ja esineisiin teknisten tietojen mukaisesti.

Laite on äänekäs tai pärisee:

- Tarkista, onko laite asetettu suoraan.

Huomaa

Odota vähintään 3 minuuttia kaikkien huolto- ja korjaustöiden jälkeen. Käynnistä laite vasta sitten.

Laite ei toimi häiriöttömästi näiden tarkistusten jälkeen?

Ota yhteyttä asiakaspalveluun. Toimita laite tarvittaessa korjattavaksi asiantuntijalle tai yritykselle Trotec.

Huolto

Toimenpiteet ennen huoltoa



Varoitus sähköjännitteestä

Älä koske verkkopistokkeeseen, jos kätesi ovat kosteat tai märät.

- Sammuta laite.
- Vedä virtajohto pistorasiasta tarttumalla verkkopistokkeeseen.
- Anna laitteen jäähtyä kokonaan.



Varoitus sähköjännitteestä

Huoltotoimenpiteitä, jotka vaativat kotelon avaamista, saavat suorittaa ainoastaan valtuutetut ammattilaiset tai Trotec.

Kotelon puhdistus




Varoitus sähköjännitteestä

Älä upota laitetta veden alle!

Puhdista kotelo kostutetulla, pehmeällä ja nukkaamattomalla pyyhkeellä. Varmista, että laitteen sisään ei pääse nestettä. Varmista, että sähköosat eivät pääse kosketuksiin nesteiden kanssa. Älä käytä liinan kostuttamiseen voimakkaita puhdistusaineita, kuten puhdistussuihkeita, liuotteita, alkoholipitoisia puhdistusaineita tai hankausaineita.

Pyyhi kotelo kuivaksi puhdistuksen jälkeen.

Tekninen liite**Tekniset tiedot**

Parametri	Arvo
Malli	TFC 13 E / TFC 14 E
Lämmitysteho	Teho 1: vain puhallin Teho 2: 700 W Teho 3: 1400 W
Ilmamäärä	141,98 m ³ /h
Työskentelyalue	-10 °C – +25 °C
Verkkoliitäntä	220 – 240 V / 50 Hz
Teho, maks.	1400 W
Nimellisvirrankulutus	6,1 A
Sulake	10 A
Pistoketyyppi	Turvapistoke CEE 7/17
Johdon pituus	1,5 m
Melutaso (etäisyys 1 m)	48 dB(A)
Suojaluokka	IP20
Suojausluokka	II / 
Ylikuumentumissuoja	80 °C
Mitat (syvyys x leveys x korkeus)	120 x 195 x 255 mm
Minimietäisyys seiniin ja esineisiin	A: ylhäällä: 100 cm B: takana: 100 cm C: sivuilla: 100 cm D: edessä: 100 cm
Paino	1 kg

Sähkökäyttöisten paikallisten tilalämmittimien tietovaatimukset

Parametri	Arvo / tieto	
	TFC 13 E	TFC 14 E
Malli		
Lämpöteho		
Nimellislämpöteho P_{nom}	1,4 kW	1,4 kW
Vähimmäislämpöteho (ohjeellinen) P_{min}	0,7 kW	0,7 kW
Suurin jatkuva lämpöteho $P_{max,c}$	1,4 kW	1,4 kW
Lisäsähkönkulutus		
Nimellislämpöteholla $e_{l,max}$	ei sovelleta	ei sovelleta
Vähimmäislämpöteholla $e_{l,min}$	ei sovelleta	ei sovelleta
Valmiustilassa $e_{l,sb}$	ei sovelleta	ei sovelleta
Lämmönsyötön tyyppi		
Manuaalinen lämmönvarauksen säätö, johon liittyy integroitu termostaatti	ei sovelleta	ei sovelleta
Manuaalinen lämmönvarauksen säätö, johon liittyy huone- ja/tai ulkolämpötilan kompensointi	ei sovelleta	ei sovelleta
Sähköinen lämmönvarauksen säätö, johon liittyy huone- ja/tai ulkolämpötilan kompensointi	ei sovelleta	ei sovelleta
Puhallinlämmitys	ei sovelleta	ei sovelleta
Lämmityksen/huonelämpötilan säädön tyyppi		
Yksiportainen lämmitys ilman huonelämpötilan säätöä	EI	EI
Kaksi tai useampi manuaalista porrasta ilman huonelämpötilan säätöä	KYLLÄ	KYLLÄ
Mekaanisella termostaatilla toteutetulla huonelämpötilan säädöllä	EI	EI
Sähköisellä huonelämpötilan säädöllä	EI	EI
Sähköinen huonelämpötilan säätö ja vuorokausiajastin	EI	EI
Sähköinen huonelämpötilan säätö ja viikkoajastin	EI	EI
Muut säätömahdollisuudet		
Huonelämpötilan säätö läsnäolotunnistimen kanssa	EI	EI
Huonelämpötilan säätö avoimen ikkunan tunnistimen kanssa	EI	EI
Etäohjausmahdollisuuden kanssa	EI	EI
Mukautuvan käynnistyksen ohjauksen kanssa	EI	EI
Käyntiajan rajoituksen kanssa	EI	EI
Lämpösäteilyanturin kanssa	EI	EI
Yhteystiedot	Trotec GmbH & Co. KG Grebbener Straße 7 D-52525 Heinsberg	

Hävittäminen



Yliiviivatun roskatynnyrin symboli vanhassa sähkö- tai elektroniikkalaitteessa tarkoittaa, ettei sitä saa hävittää sekajätteen mukana sen käyttöään lopussa. Lähellä sijaitseviin keräyspisteisiin voi maksutta palauttaa vanhoja sähkö- ja elektroniikkalaitteita. Osoitteet saat oman asuinkuntasi jäteneuvonnasta. Löydät tietoa myös tarjoamistamme muista palautusmahdollisuuksista verkkosivuiltamme www.trotec24.com.

Sähkö- ja elektroniikkaromun erillisen keräyksen tarkoituksena on mahdollistaa vanhojen laitteiden kierrätys ja kaikenlainen uusiokäyttö sekä estää laitteiden mahdollisesti sisältämien vaarallisten aineiden haitalliset vaikutukset ympäristölle ja ihmisten terveydelle hävittämisen yhteydessä.

Trotec GmbH & Co. KG

Grebener Str. 7
D-52525 Heinsberg

☎ +49 2452 962-400

☎ +49 2452 962-200

✉ info@trotec.com

www.trotec.com