

HR

UPUTE ZA UPORABU
KALORIFER



HR Ovaj je proizvod prikladan samo za dobro izolirane prostore ili povremenu uporabu.

Kazalo

Napomene o uputama za uporabu..... 1

Sigurnost..... 1

Informacije o uređaju 4

Transport i skladištenje 5

Montaža i postavljanje 5

Rukovanje 6

Pogrješke i smetnje..... 6







Održavanje 7

Tehnički prilog..... 7

Uklanjanje 9

Napomene o uputama za uporabu

Simboli

-  **Upozorenje na električni napon**
Ovaj simbol upućuje na to da postoje opasnosti od električnog napona po život i zdravlje osoba.
-  **Upozorenje na vruću površinu**
Ovaj simbol upućuje na to da postoje opasnosti po život i zdravlje osoba uslijed vrućih površina.
-  **Upozorenje**
Signalna riječ označava opasnost srednjeg stupnja rizika koja, ako se ne izbjegne, može uzrokovati smrt ili tešku ozljedu.
-  **Oprez**
Signalna riječ označava opasnost niskog stupnja rizika koja, ako se ne izbjegne, može uzrokovati malu ili umjerenu ozljedu.
- Napomena**
Signalna riječ upućuje na važne informacije (npr. materijalnu štetu), ali ne na opasnost.
-  **Informacija**
Napomene s ovim simbolom pomažu vam pri brzom i sigurnom obavljanju radova.
-  **Pridržavajte se uputa**
Napomene s ovim simbolom upućuju vas da se valja pridržavati uputa za uporabu.

Aktualnu verziju uputa za uporabu i EU izjave o sukladnosti možete preuzeti na sljedećoj poveznici:



TFC 13 E



<https://hub.trotec.com/?id=41297>



TFC 14 E



<https://hub.trotec.com/?id=41298>

Sigurnost

Prije puštanja uređaja u pogon / primjene uređaja pomno pročitajte ove upute i uvijek ih čuvajte u blizini mjesta postavljanja ili na uređaju!

-  **Upozorenje**
Pročitajte sve sigurnosne napomene i upute.
Propusti u pridržavanju sigurnosnih napomena i uputa mogu uzrokovati električni udar, požar i/ili teške ozljede.
Sve sigurnosne napomene i upute sačuvajte za budućnost.
Djeca iznad 8 godina i osobe smanjenih tjelesnih, senzoričkih ili umnih sposobnosti ili nedovoljna iskustva i / ili znanja smiju se koristiti ovim uređajem ako su pod nadzorom ili ako su podučene o sigurnoj uporabi uređaja te ako razumiju opasnosti koje iz toga proizlaze.
Djeca se ne smiju igrati uređajem. Djeca ne smiju bez nadzora obavljati čišćenje ni korisničko održavanje.
-  **Upozorenje**
Djecu mlađu od 3 godine valja držati podalje osim ako nisu pod stalnim nadzorom.
Djeca starija od 3 godine i mlađa od 8 godina smiju uključivati i isključivati uređaj samo ako su pod nadzorom ili ako su upućena u sigurnu uporabu uređaja te ako razumiju opasnosti koje iz toga proizlaze, uz pretpostavku da je uređaj postavljen ili ugrađen na normalnom mjestu rada.
Djeca starija od 3 godine i mlađa od 8 godina ne smiju uticati utikač u utičnicu, regulirati uređaj, čistiti uređaj niti obavljati održavanje koje obavlja korisnik.



Upozorenje

Uređaj nemojte upotrebljavati u malim prostorijama ako se u njima nalaze osobe koje ne mogu same napustiti prostoriju i koje nisu pod stalnim nadzorom.

- Uređaj nemojte pogoniti u prostorijama u kojima postoji opasnost od eksplozije.
- Uređaj nemojte pogoniti u agresivnoj atmosferi.
- Uređaj postavite u okomit i stabilan položaj.
- Nakon mokrog čišćenja uređaj pustite da se osuši. Nemojte ga puštati da radi dok je mokar.
- Uređaj nemojte pogoniti niti njime rukovati vlažnim ili mokrim rukama.
- Uređaj nemojte izlagati izravnom mlazu vode.
- U uređaj nikada nemojte uticati predmete niti udove.
- Uređaj tijekom pogona nemojte poklapati niti transportirati.
- Nemojte sjediti na uređaju.
- Uređaj nije igračka. Djecu i životinje držite podalje. Uređajem se koristite samo pod nadzorom.
- Prije svake uporabe provjerite da uređaj, njegova dodatna oprema i dijelovi priključka nisu oštećeni. Nemojte upotrebljavati neispravne uređaje niti dijelove uređaja.
- Uvjerite se da su svi električni kabeli izvan uređaja zaštićeni od oštećenja (npr. od životinja). Uređaj nikada nemojte upotrebljavati ako su kabeli ili mrežni priključak oštećeni!
- Električni priključak mora odgovarati podacima u poglavlju Tehnički podatci.
- Mrežni utikač utaknite u propisno osiguranu mrežnu utičnicu.
- Produžne kabele za mrežni kabel odaberite imajući u vidu priključni kabel uređaja, duljinu kabela i namjenu. Potpuno odmotajte produžni kabel. Izbjegavajte električno preopterećenje.
- Prije radova održavanja, njege ili popravljanja na uređaju mrežni kabel izvucite iz utičnice tako da ga uhvatite za utikač.
- Kada se ne koristite uređajem, uređaj isključite, a mrežni kabel izvucite iz utičnice.
- Uređaj nikada nemojte upotrebljavati ako utvrdite nedostatke na utikačima i mrežnim kabelima. Ako se mrežni priključni vod uređaja ošteti, mora ga zamijeniti proizvođač ili njegova servisna služba ili slično kvalificirana osoba kako bi se izbjegle opasnosti. Neispravni mrežni kabeli ozbiljna su opasnost za zdravlje!
- Pri postavljanju uređaja pazite na minimalni razmak od zidova i predmeta te uvjete skladištenja i uporabe u skladu s poglavljem Tehnički podatci.
- Uređajem se nemojte koristiti u neposrednoj blizini zavjesa.
- Uvjerite se da su ulaz i izlaz za zrak slobodni.

- Uvjerite se da na usisnoj strani nikada nema prijavštine i slobodnih predmeta.
- Uređaj nemojte postaviti na zapaljivu podlogu.
- Prije transporta i/ili radova održavanja pustite da se uređaj ohladi.
- Ovaj uređaj nemojte rabiti u neposrednoj blizini kada, tuš kada, bazena ili drugih posuda s vodom. Postoji opasnost od strujnog udara!
- Uređaj se ne smije postaviti neposredno ispod zidne utičnice.

Namjenska uporaba

Ovaj proizvod nije prikladan za primjenu u svrhe primarnog grijanja.

Kalorifer služi za grijanje i ventiliranje zatvorenih prostorija. Uređaj je koncipiran za privatnu uporabu i nije prikladan za profesionalnu uporabu. Uređaj je posebno prikladan kao dodatno grijanje, a manje je prikladan kao jedino grijanje velikih prostorija. Uređaj je isključivo predviđen za postavljanje na pod.

Nenamjenska uporaba

- Uređaj nemojte postaviti na mokru odnosno poplavlvenu podlogu.
- Na uređaj nemojte odlagati predmete kao što su primjerice komadi odjeće.
- Uređajem se nemojte koristiti u blizini benzina, otapala, lakova ili drugih lako zapaljivih para ili u prostorijama u kojima se oni čuvaju.
- Uređajem se nemojte koristiti na otvorenom.
- Uređajem se nemojte koristiti za grijanje vozila.
- Uređaj se ne smije upotrebljavati u blizini bazena.
- Uređaj nemojte rabiti u neposrednoj blizini umivaonika, kada ili drugih posuda s vodom. Uređaj nikada nemojte uranjati u vodu.
- Nemojte grijati prostorije zapremnine manje od 4 m³. Postoji opasnost od pregrijavanja!
- Druge vrste rada ili rukovanja osim navedenih u ovim uputama smatraju se nedopuštenima. U slučaju nepridržavanja gubi se svako pravo na preuzimanje odgovornosti i jamstvo.
- Zabranjena je vlastoručna izmjena konstrukcije, dograđivanje ili preuređivanje uređaja.


Kvalifikacije osoblja

Osobe koje se koriste ovim uređajem moraju:

- biti svjesne opasnosti koje nastaju tijekom radova s električnim uređajima u vlažnoj okolini,
- pročitati i razumjeti upute za uporabu, a posebno poglavlje Sigurnost.

Radnje, koje zahtijevaju otvaranje kućišta, smiju provoditi samo specijalizirani elektroinstalaterski servisi ili poduzeće Trotec.

Simboli na uređaju

Simboli	Značenje
	Simbol na uređaju upućuje na to da nije dopušteno iznad uređaja ili neposredno ispred njega vješati predmete (npr. ručnike, odjeću itd.). Grijalica se ne smije prekriti kako bi se spriječilo pregrijavanje i opasnost od požara!

Ostale opasnosti



Upozorenje na električni napon

Radove na električnim sastavnim elementima smije obavljati samo ovlašteni specijalizirani servis!



Upozorenje na električni napon

Prije svih radova na uređaju mrežni utikač izvucite iz mrežne utičnice!
Mrežni kabel izvucite iz utičnice tako da ga uhvatite za utikač.



Upozorenje na vruću površinu

Dijelovi ovog uređaja mogu se jako zagrijati i uzrokovati opekline. Posebno valja paziti ako su prisutna djeca ili druge osobe koje valja zaštititi!



Upozorenje

U slučaju nepravilnog baratanja postoji opasnost od opekline i opasnost od strujnog udara.
Uređajem se koristiti isključivo namjenski!



Upozorenje

Ovaj uređaj može biti izvor opasnosti ako se njime nestručno i nenamjenski koriste neupućene osobe!
Imajte na umu kvalifikacije osoblja!



Upozorenje

Uređaj nije igračka i ne smije dospjeti u dječje ruke.



Upozorenje

Opasnost od gušenja!
Ambalažni materijal nemojte ostavljati na podu bez nadzora. Mogao bi postati opasnom igračkom za djecu.



Upozorenje

U slučaju nepravilnog postavljanja postoji opasnost od požara.
Uređaj nemojte postaviti na zapaljivu podlogu.
Uređaj nemojte postaviti na tepihe visoka flora.



Upozorenje

Grijalica se ne smije prekriti kako bi se spriječilo pregrijavanje i opasnost od požara!

Ponašanja u slučaju nužde

1. Isključite uređaj.
2. U slučaju nužde uređaj isključite iz mrežnog napajanja: Priključni kabel izvucite iz utičnice tako da ga uhvatite za mrežni utikač.
3. Uređaj u kvaru nemojte ponovno priključivati na mrežu.

Zaštita od pregrijanja

Uređaj ima sigurnosni termostat koji se aktivira kada se uređaj pregrije (prekorači radnu temperaturu).

Kada se uključi sigurnosni termostat, isključuje se grijanje. Ventilator nastavlja s radom.

Kada se uređaj dovoljno ohladi, grijanje se ponovno uključi.

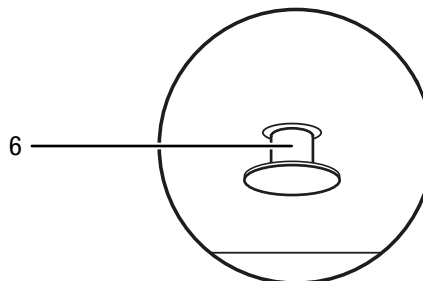
Potražite uzrok pregrijavanja.

Ako se sigurnosni termostat ne uključi u slučaju pregrijanja, aktivira se zaštita od pregrijanja. Uređaj se tada potpuno isključuje. U tom se slučaju obratite servisnoj službi kako bi zamijenili zaštitu od pregrijanja.

Zaštita od prevrtanja

Uređaj ima sklopku za zaštitu od prevrtanja (6). Zaštita od prevrtanja jest sigurnosna naprava koja u slučaju požara treba minimalizirati slučajno prevrtanje. Uređaj se isključuje kada se izbacuje iz uspravnog položaja, npr. kada se prevrne.

Sklopka za zaštitu od prevrtanja nalazi se s donje strane uređaja.



Uređaj se može rabiti tek kada se sklopka za zaštitu od prevrtanja (6) potpuno gurne u uređaj. To se događa automatski kada uređaj postavite na prikladnu podlogu.

Zaštita od prevrtanja isključuje uređaj čim se za nekoliko stupnjeva nagne iz okomitog položaja. Zaštita od prevrtanja aktivira se kada malo podignete uređaj, primjerice kako biste ga pomaknuli tijekom rada. Čim se uređaj vrati okomito na čvrstu površinu, može se ponovno rabiti nakon nekoliko sekundi.

Informacije o uređaju

Opis uređaja

Keramička grijalica služi za stvaranje i raspodjelu toplog zraka, primjerice za unutarnje prostorije.

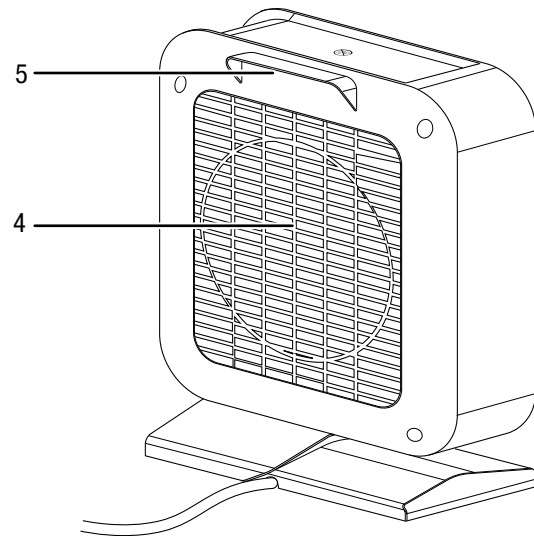
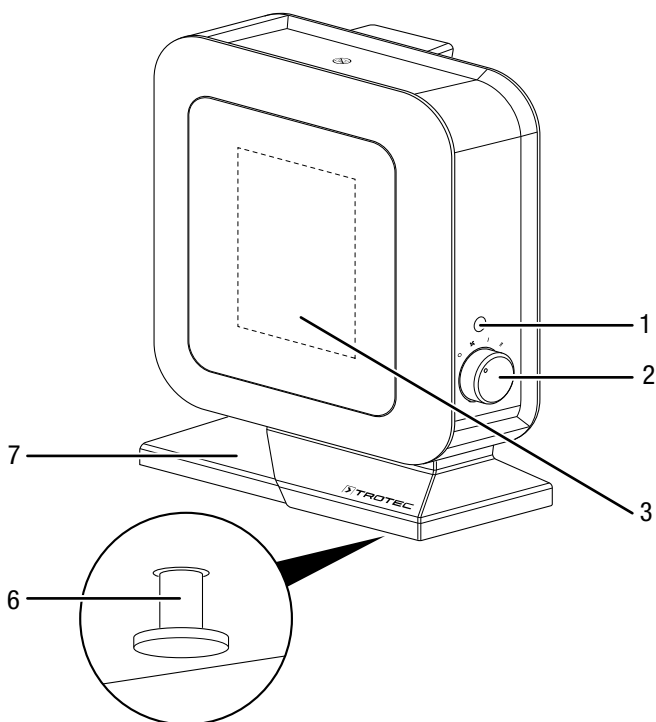
Uređaj stvara toplinu preko grijaće keramike. Zagrijava se zrak oko grijaće keramike. Zagrijani se zrak pomoću ventilator ispuhuje u prostoriju.

Uređaj uz to ima i zaštitu od pregrijanja te sklopku za zaštitu od prevrtanja integriranu u dno uređaja.

Ventilator može raditi i bez funkcije grijanja.

TFC 13 E je dostupan u crno/srebrnoj boji, a TFC 14 E u bijelo/zlatnoj.

Prikaz uređaja



Br.	Naziv
1	Svjetleća dioda rada
2	Funkcijska sklopka ventilacije i stupnjeva grijanja
3	Izlaz za zrak
4	Ulaz za zrak
5	Ručka za transport
6	Sklopka za zaštitu od prevrtanja
7	Nožica

Transport i skladištenje

Napomena

Ako nepropisno skladištite ili transportirate uređaj, može se oštetiti.

Obratite pažnju na informacije o transportu i skladištenju uređaja.

Transport

Prije svakog transporta pridržavajte se sljedećih napomena:

- Isključite uređaj.
- Mrežni kabel izvucite iz utičnice tako da ga uhvatite za utikač.
- Nemojte povlačiti uređaj za mrežni kabel.
- Pustite da se uređaj dovoljno ohladi.

Skladištenje

Prije svakog skladištenja pridržavajte se sljedećih napomena:

- Pustite da se uređaj dovoljno ohladi.

Dok se ne koristite uređajem, održavajte sljedeće uvjete skladištenja:

- suho i zaštićeno od smrzavanja i vrućine
- u okomitom položaju na mjestu zaštićenom od prašine i izravnog sunčeva zračenja
- po mogućnosti navlakom zaštićena od prašine
- na uređaj nemojte stavljati nikakve druge uređaje niti predmete kako biste izbjegli oštećenja uređaja

Montaža i postavljanje

Sadržaj isporuke

- 1 x uređaj
- 1 x upute

Raspakiranje uređaja

1. Otvorite kutiju i izvadite uređaj.
2. S uređaja uklonite svu ambalažu.
3. Potpuno odmotajte mrežni kabel. Pazite da mrežni kabel nije oštećen i nemojte ga oštetiti pri odmatanju.

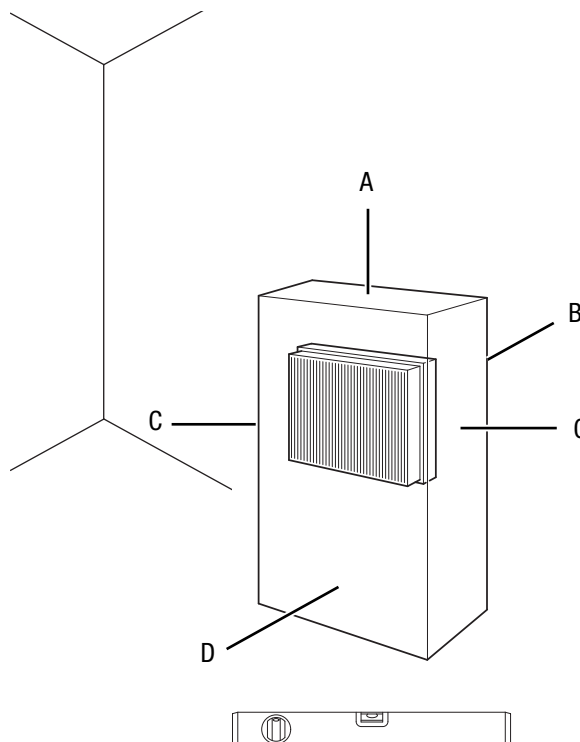
Puštanje u pogon



Informacija

Pri prvom puštanju u pogon ili nakon dulje neuporabe može nastati miris.

Pri postavljanju uređaja pazite na minimalni razmak od zidova i predmeta kako je opisano u poglavlju Tehnički podatci.



- Prije ponovnog puštanja uređaja u rad provjerite u kakvom je stanju mrežni kabel. Ako sumnjate u besprijekorno stanje, nazovite servisnu službu.
- Pri polaganju mrežnog kabela odnosno ostalih električnih kabela, a posebno pri postavljanju uređaja u sredini prostorije, izbjegavajte mjesta na kojima se možete spotaknuti. Upotrebljavajte kableske mostove.
- Osigurajte da su produžni kabeli posve razmotani odnosno odmotani.
- Pazite na to da zavjese ili drugi predmeti ne onemoguće strujanje zraka.
- Uređaj nemojte postavljati izravno pod zidnu utičnicu.
- Pobrinite se da uređaj ne može doći u dodir s vlagom niti vodom.

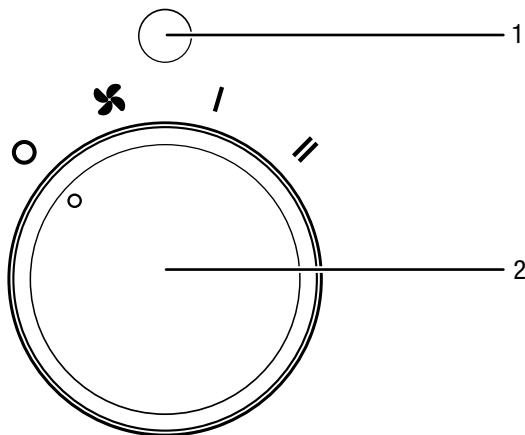
Priključivanje mrežnog kabela

- Mrežni utikač utaknite u propisno osiguranu mrežnu utičnicu.
- Pazite da mrežni kabel prolazi iza uređaja. Mrežni kabel nikada nemojte provoditi ispred uređaja!

Rukovanje

- Vrata i prozore držite zatvorenima.

Upravljačko polje



Br.	Naziv
1	Svjetleća dioda rada
2	Funkcijska sklopka ventilacije i stupnjeva grijanja 0 : isključeno ☒ : hladan zrak / ventilacija I : stupanj grijanja 1 (700 W) II : stupanj grijanja 2 (1400 W)

Uključivanje uređaja

Nakon što ste postavili uređaj da bude spreman za rad, kao što je opisano u poglavlju Puštanje u pogon, možete ga uključiti.

Namještanje stupnja grijanja



Informacija

Malu snagu odaberite primjerice za malu prostoriju. Ako to nije dovoljno, prebacite na veću snagu.

1. Funkcijsku sklopku (2) postavite u položaj **I**.
 ⇒ Svijetli svjetleća dioda rada (1).
 ⇒ Uređaj radi na stupnju grijanja 1.
2. Kako biste postigli maksimalan ogrjevni učin, funkcijsku sklopku (2) postavite u položaj **II**.
 ⇒ Uređaj radi na stupnju grijanja 2.

Pogon s hladnim zrakom

Ako uređaj želite upotrebljavati kao ventilator, funkcijsku sklopku (2) postavite na stupanj ventilacije ☒.

Stavljanje izvan pogona



Upozorenje na električni napon

Mrežni utikač nemojte dodirivati vlažnim ili mokrim rukama.

- Funkcijsku sklopku (2) okrenite u položaj ☒ (samo ventilacija).
- Prije nego što isključite uređaj, pustite da ventilator radi 3 minute.
- Uređaj isključite tako da funkcijsku sklopku (2) okrenete u položaj **0**.
- Mrežni kabel izvucite iz utičnice tako da ga uhvatite za utikač.
- Pustite da se uređaj potpuno ohladi.
- Uređaj očistite kako je opisano u poglavlju Održavanje.
- Uređaj uskladištite u skladu s poglavljem Skladištenje.

Pogrješke i smetnje



Upozorenje na električni napon

Radnje, koje zahtijevaju otvaranje kućišta, smiju provoditi samo ovlašteni specijalizirani servisi ili poduzeće Trotec.

Tijekom proizvodnje više puta provedeno je ispitivanje besprijekornog rada uređaja. Ako se unatoč tome pojave smetnje u radu, uređaj provjerite prema sljedećem popisu.

Uređaj se ne pokreće:

- Provjerite mrežni priključak.
- Provjerite jesu li mrežni kabel i mrežni utikač oštećeni.
- Provjerite lokalno osiguranje mreže.
- Možda je motor neispravan. Neka elektroinstalaterski servis zamijeni neispravn motor.
- Provjerite stoji li uređaj uspravno na ravnom podu. Možda se aktivirala zaštita od prevrtanja jer je uređaj prevrnut. Uređaj uvijek okomito postavite na prikladnu, punoplošnu podlogu.
- Možda se aktivirala zaštita od pregrijanja. Neka elektroinstalaterski servis ili Trotec obave električnu provjeru i zamijene zaštitu od pregrijanja.
- Prije ponovnog pokretanja uređaja pričekajte 10 minuta. Ako se uređaj ne pokrene, neka specijalizirani servis ili poduzeće Trotec obave električnu provjeru.

Uređaj je uključen, ventilator radi, ali ne grije:

- Provjerite je li namješten neki stupanj grijanja.
- Provjerite je li se aktivirala zaštita od pregrijanja, vidi poglavlje Sigurnost.
- Možda je otpornik grijanja pregorio. Neka elektroinstalaterski servis zamijeni neispravn otpornik grijanja.

Ventilator ne radi:

- Provjerite je li uređaj uključen.
- Provjerite mrežni priključak.
- Provjerite jesu li mrežni kabel i mrežni utikač oštećeni.
- Možda je motor ventilatora neispravan. Neka elektroinstalaterski servis zamijeni neispravan motor ventilatora.

Smanjeno strujanje zraka:

- Provjerite ulaz i izlaz za zrak. Ulaz i izlaz za zrak moraju biti slobodni. Uklonite moguću nečistoću. Održavajte minimalne razmake od zidova i predmeta u skladu s tehničkim podatcima.

Uređaj je glasan odnosno vibrira:

- Provjerite je li uređaj postavljen uspravno i stabilno.

Napomena

Nakon svih radova održavanja i popravljivanja pričekajte najmanje 3 minute. Tek zatim ponovno uključite uređaj.

Vaš uređaj nakon provjere ne funkcionira besprijeckorno?

Obratite se servisnoj službi. Uređaj po potrebi odnesite na popravak u ovlaštenu elektroinstalaterski servis ili Trotec.

Održavanje

Radovi prije početka održavanja



Upozorenje na električni napon

Mrežni utikač nemojte dodirivati vlažnim ili mokrim rukama.

- Isključite uređaj.
- Mrežni kabel izvucite iz utičnice tako da ga uhvatite za utikač.
- Pustite da se uređaj potpuno ohladi.



Upozorenje na električni napon

Radnje, koje zahtijevaju otvaranje kućišta, smiju provoditi samo ovlaštenu specijalizirani servisi ili poduzeće Trotec.

Čišćenje kućišta



Upozorenje na električni napon

Uređaj nikada nemojte uranjati u vodu!

Kućište očistite navlaženom mekom krpom koja ne ostavlja vlakna. Pazite da u unutrašnjost uređaja ne uđe vlaga. Pazite da vlaga ne može doći u dodir s električnim komponentama. Krpu nemojte navlaživati agresivnim sredstvima za čišćenje kao što su raspršivači, otapala, sredstva za čišćenje koja sadrže alkohol i sredstva za ribanje.

Nakon čišćenja brisanjem osušite kućište.

Tehnički prilog

Tehnički podatci

Parametar	Vrijednost
Model	TFC 13 E / TFC 14 E
Ogrjevni učin	Stupanj 1: samo ventilacija Stupanj 2: 700 W Stupanj 3: 1400 W
Količina zraka	141,98 m ³ /h
Područje rada	-10 °C do +25 °C
Mrežni priključak	220 – 240 V / 50 Hz
Snaga, maks.	1400 W
Nazivna potrošnja struje	6,1 A
Mrežni osigurač	10 A
Vrsta utikača	utikač sa zaštitnim kontaktom CEE 7/17
Duljina kabela	1,5 m
Razina zvučnog tlaka (razmak od 1 m)	48 dB(A)
Vrsta zaštite	IP20
Razred zaštite	II / □
Zaštita od pregrijanja	80 °C
Dimenzije (dubina x širina x visina)	120 x 195 x 255 mm
Minimalni razmaci od zidova i predmeta	A: gore: 100 cm B: straga: 100 cm C: bočno: 100 cm D: sprijeda: 100 cm
Težina	1 kg

Zahtjevi za informacije za električne grijalice za lokalno grijanje prostora

Parametar	Vrijednost / Značajka	
	TFC 13E	TFC 14E
model	TFC 13E	TFC 14E
Toplinska snaga		
nazivna toplinska snaga P_{nom}	1,4 kW	1,4 kW
minimalna toplinska snaga (referentna) P_{min}	0,7 kW	0,7 kW
maksimalna kontinuirana toplinska snaga $P_{max,c}$	1,4 kW	1,4 kW
Potrošnja pomoćne električne energije		
kod nazivne toplinske snage $e_{l_{max}}$	ne primjenjuje se	ne primjenjuje se
kod minimalne toplinske snage $e_{l_{min}}$	ne primjenjuje se	ne primjenjuje se
u stanju pripravnosti $e_{l_{sb}}$	ne primjenjuje se	ne primjenjuje se
Vrsta ulazne topline		
ručna regulacija napajanja toplinom, s ugrađenim termostatom	ne primjenjuje se	ne primjenjuje se
ručna regulacija napajanja toplinom putem informacija o sobnoj i/ili vanjskoj temperaturi	ne primjenjuje se	ne primjenjuje se
elektronička regulacija napajanja toplinom putem informacija o sobnoj i/ili vanjskoj temperaturi	ne primjenjuje se	ne primjenjuje se
predaja topline uz pomoć ventilatora	ne primjenjuje se	ne primjenjuje se
Vrsta izlazne topline/regulacija sobne temperature		
jednostupanjska predaja topline i bez regulacije sobne temperature	NE	NE
dva ili više ručna stupnja, bez regulacije sobne temperature	DA	DA
s regulacijom sobne temperature mehaničkim termostatom	NE	NE
s elektroničkom regulacijom sobne temperature	NE	NE
elektronička regulacija sobne temperature i dnevni uklopni sat	NE	NE
elektronička regulacija sobne temperature i tjedni uklopni sat	NE	NE
Druge mogućnosti regulacije		
regulacija sobne temperature s prepoznavanjem prisutnosti	NE	NE
regulacija sobne temperature s prepoznavanjem otvorenog prozora	NE	NE
s mogućnošću regulacije na daljinu	NE	NE
s prilagodljivim pokretanjem regulacije	NE	NE
s ograničenjem vremena rada	NE	NE
s osjetnikom s crnom žaruljom	NE	NE
podaci za kontakt	Trotec GmbH & Co. KG Grebbener Straße 7 D-52525 Heinsberg	

Uklanjanje



Simbol prekrížene kante za smeće na električnom ili elektroničkom uređaju kazuje da se on nakon uporabe ne smije zbrinjavati preko kućnog otpada. Za besplatan povrat postoje skupljališta starih električnih i elektroničkih uređaja u vašoj blizini. Adrese možete dobiti u svojoj gradskoj odnosno općinskoj upravi. Na našoj mrežnoj stranici www.trotec24.com možete se informirati o ostalim mogućnostima povrata koje vam nudimo.

Zasebnim skupljanjem starih električnih i elektroničkih uređaja valja omogućiti ponovnu uporabu, oporabu materijala odnosno ostale oblike oporabe starih uređaja te izbjeći negativne posljedice pri zbrinjavanju opasnih tvari, koje se možda nalaze u tim uređajima i koje mogu utjecati na okoliš i ljudsko zdravlje.

Trotec GmbH & Co. KG

Grebener Str. 7
D-52525 Heinsberg

☎ +49 2452 962-400

☎ +49 2452 962-200

✉ info@trotec.com
www.trotec.com