

LV

LIETOŠANAS INSTRUKCIJA
VENTILATORA TIPA SILDĪTĀJS



LV Šis ražojums ir derīgs tikai izmantošanai telpās ar labu izolāciju vai neregulārai izmantošanai.

Saturs

Norādes par lietošanas instrukciju..... 1

Drošība..... 1

Informācija par iekārtu 4

Transportēšana un uzglabāšana 4

Montāža un uzstādīšana 5

Lietošana 5

Kļūdas un traucējumi 6

Apkope 6

Tehniskais pielikums 7

Utilizēšana 9

Lietošanas instrukcijas visjaunāko versiju un ES atbilstības deklarāciju varat lejupielādēt šajā vietnē:



TFC 13 E



<https://hub.trotec.com/?id=41297>

TFC 14 E



<https://hub.trotec.com/?id=41298>

Norādes par lietošanas instrukciju

Simboli



Brīdinājums par elektrisko spriegumu

Šis simbols norāda, ka elektriskā sprieguma dēļ pastāv dzīvības un veselības apdraudējums.



Brīdinājums par karstu virsmu

Šis simbols norāda, ka karstās virsmas dēļ pastāv dzīvības un veselības apdraudējums.



Brīdinājums

Šis signālvārds apzīmē vidējas pakāpes apdraudējumu; ja tas netiek novērsts, var rasties nāvējoši vai smagi savainojumi.



Uzmanību

Šis signālvārds apzīmē zemas pakāpes apdraudējumu; ja tas netiek novērsts, var rasties nelieli vai vidēji smagi savainojumi.

Norāde

Šis signālvārds apzīmē svarīgu informāciju (piemēram, par materiālu bojājumiem), bet ne apdraudējumu.



Informācija

Norādes ar šo simbolu palīdz ātri un droši veikt darbības.



Ievērojiet norādījumus

Norādes ar šo simbolu informē, ka jāievēro lietošanas instrukcija.

Drošība

Pirms iekārtas nodošanas ekspluatācijā/lietošanas rūpīgi izlasiet šo instrukciju un uzglabāiet to tiešā iekārtas tuvumā vai iekārtas atrašanās vietas tuvumā.



Brīdinājums

Izlasiet visus drošības norādījumus un norādes.

Neatbilstība drošības norādījumiem un norādēm var izraisīt triecienus, apdegumus vai citus smagus savainojumus.

Saglabāiet visus drošības norādījumus un norādes turpmākai atsaucei.

Šo ierīci var izmantot bērni no 8 gadu vecuma un personas ar ierobežotām fiziskām, sensorām vai psihiskām spējām vai personas bez pieredzes un/vai zināšanām, ja tās tiek uzraudzītas vai ir instruētas par drošu ierīces lietošanu un apzinās esošos riskus. Bērni nedrīkst spēlēties ar ierīci. Bērni bez uzraudzības nedrīkst veikt tīrīšanu un apkopi.



Brīdinājums

Bērni, kas jaunāki par 3 gadiem, drīkst uzturēties tuvumā tikai tad, ja viņi tiek pastāvīgi uzraudzīti. Bērni no 3 līdz 8 gadu vecumam drīkst ieslēgt un izslēgt ierīci tikai tad, ja viņi tiek uzraudzīti vai ir instruēti par drošu ierīces lietošanu un saprot tās radīto apdraudējumu; šādā gadījumā ierīcei ir jābūt novietotai vai uzstādītai tās parastajā lietošanas vietā. Bērni no 3 līdz 8 gadu vecumam nedrīkst ievietot spraudni kontaktligzdā, regulēt ierīci, tīrīt ierīci un/vai veikt apkopi.



Brīdinājums

Neizmantojiet ierīci mazās telpās, ja tajā atrodas personas, kuras nevar patstāvīgi izkļūt no telpas un netiek nepārtraukti uzraudzītas.

- Nelietojiet iekārtu telpās, kur pastāv sprādzienbīstamības risks.
- Nelietojiet iekārtu agresīvā atmosfērā.
- Novietojiet iekārtu vertikāli un stabili.
- Ļaujiet iekārtai nožūt pēc tīrīšanas ar mitru drāniņu. Nelietojiet iekārtu, kad tā ir mitra.
- Nedarbiniet un neizmantojiet iekārtu ar mitrām vai slapjām rokām.
- Nevērsiet tiešu ūdens strūklu pret ierīci.
- Nekādā gadījumā nelieciet ierīcē priekšmetus un ķermeņa daļas.
- Kad ierīce darbojas, neapsedziet un netransportējiet to.
- Nesēdieties uz iekārtas.
- Ierīce nav rotaļlieta! Nelaidiet tuvumā bērnus un dzīvniekus. Neatstājiet iekārtu nepieskatītu.
- Pirms katras lietošanas reizes pārbaudiet, vai ierīce, tās piederumi un pievienotās detaļas nav bojātas. Neizmantojiet bojātas ierīces vai to detaļas.
- Gādājiet, lai visi strāvas vadi ārpus ierīces būtu pasargāti no bojājumiem (piem., dzīvnieku radītiem bojājumiem). Nekad neizmantojiet ierīci, ja elektropadeves vads vai elektrotīkla pieslēgums ir bojāts.
- Strāvas padeves pieslēgumam ir jāatbilst nodaļā "Tehniskie dati" minētajai informācijai.
- Iespraudiet kontaktdakšu rozetē, kuras zemējums atbilst tiesību aktos noteiktajām prasībām.
- Izvēloties vada pagarinātāju, ņemiet vērā ierīces pieslēguma jaudu, vada garumu un izmantošanas mērķi. Pilnībā atritiniet pagarinātāju. Nepieļaujiet elektropārslodzi.
- Pirms apkopes, kopšanas vai remonta darbiem izvelciet vadu no rozetes, satverot to aiz spraudņa.
- Kad ierīce netiek lietota, izslēdziet to un atvienojiet vadu no rozetes.
- Nekad neizmantojiet ierīci, ja konstatējat spraudņa un vada bojājumus.
Ja tiek bojāts šīs ierīces elektrības vads, tas jānomaina ražotājam, klientu servisam vai līdzīgai kvalificētai personai, lai nerastos apdraudējums.
Bojāti strāvas vadi rada nopietnu veselības apdraudējumu.
- Uzstādot ierīci, ievērojiet minimālo attālumu no sienām un priekšmetiem un uzglabāšanas un ekspluatācijas nosacījumus, kā norādīts nodaļā "Tehniskie dati".
- Neizmantojiet ierīci tiešā aizkaru tuvumā.
- Pārliedzieties, vai gaisa ieplūdes un izplūdes atveres nav nosprostotas.

- Pārliedzieties, vai iesūkņēšanas atvere nav aizsērējusi un tajā nav nekādu priekšmetu.
- Nenovietojiet ierīci uz degošām virsmām.
- Pirms transportēšanas un/vai apkopes darbiem ļaujiet iekārtai atdzist.
- Neizmantojiet šo ierīci vannu, dušu, baseinu vai citu ūdens tvertņu tuvumā. Pastāv elektriskās strāvas trieciena risks!
- Ierīci nedrīkst uzstādīt tieši zem kontaktlīdzdas sienā.

Paredzētā lietošana

Šis ražojums ir derīgs tikai izmantošanai telpās ar labu izolāciju vai neregulārai izmantošanai.

Ventilatora tipa sildītāju izmanto apsildei un ventilācijai slēgtās telpās. Ierīce ir paredzēta privātai lietošanai un nav piemērota komerciālai lietošanai. Ierīce ir īpaši paredzēta papildu apsildei, tā nav piemērota lielu telpu apsildei kā vienīgais apkures objekts. Ierīci drīkst novietot tikai uz grīdas.

Nepareiza lietošana

- Nenovietojiet ierīci uz mitras vai appludinātas pamatnes.
- Nenovietojiet uz iekārtas nekādus priekšmetus, piemēram, apģērbu.
- Neizmantojiet ierīci benzīna, šķīdinātāju, laku vai citu viegli uzliesmojošu vielu tuvumā vai telpās, kur šādas vielas tiek uzglabātas.
- Neizmantojiet ierīci brīvā dabā.
- Neizmantojiet ierīci transportlīdzekļu apsildei.
- Ierīci nedrīkst izmantot peldbaseinu tuvumā.
- Neizmantojiet ierīci tiešā izlietņu, vannu vai citu ūdeni saturošu tvertņu tuvumā.
Nekad neiegremdējiet ierīci ūdenī.
- Neapsildiet mazas telpas, kuru platība ir mazāka par 4 m³. Pastāv pārkaršanas risks!
- Nav pieļaujams izmantot iekārtu citā veidā, nekā tas aprakstīts šajā instrukcijā. Neievērojot šos noteikumus, tiek atcelta garantija un ražotāja atbildība.
- Neveiciet nekādas neatļautas tehniskas izmaiņas, ierīces pārbūvi vai papildināšanu.

Personāla kvalifikācija

Personām, kas strādā ar ierīci:

- jāapzinās riski, kādi pastāv, strādājot ar elektroiekārtām mitrās telpās;
- ir jāizlasa lietošanas instrukcija, īpašu uzmanību pievēršot nodaļai "Drošība".

Tehniskās apkopes darbības, kuru laikā ir jāatver ierīces korpuss, drīkst veikt tikai specializētas elektrodarbības vai Trotec.

Uz iekārtas norādītie simboli

Simboli	Nozīme
	Simbols uz iekārtas norāda, ka nav pieļaujami pakarināt objektus (piemēram, cimdus, apģērbu utt.) virs iekārtas vai tieši priekšā tai. Lai izvairītos no pārkaršanas un ugunsgrēka riska, sildītāju nedrīkst pārklāt!

Citi riski



Brīdinājums par elektrisko spriegumu

Elektrodetaļu remontu drīkst veikt tikai pilnvaroti speciālisti.



Brīdinājums par elektrisko spriegumu

Veicot jebkādus darbus ar ierīci, atvienojiet kontaktdakšu no kontaktligzdas! Izvelciet vada kontaktdakšu no kontaktligzdas, satverot to aiz spraudņa.



Brīdinājums par karstu virsmu

Šīs ierīces daļas var būt ļoti karstas un var radīt apdegumus. Īpaša piesardzība jāievēro bērnu vai citu neaizsargātu personu klātbūtnē.



Brīdinājums

Nelietpratīgi rīkojoties, pastāv apdedzināšanās un elektriskās strāvas trieciena risks. Izmantojiet ierīci tikai paredzētajam mērķim!



Brīdinājums

Šī ierīce var radīt apdraudējumu, ja neapmācītas personas to izmanto nelietpratīgi vai arī tā tiek lietota neparedzētiem mērķiem. Ievērojiet personāla kvalifikācijas prasības.



Brīdinājums

Ierīce nav rotaļlieta un nav paredzēta bērniem!



Brīdinājums

Nosmakšanas risks! Neatstājiet iepakojuma materiālu neuzraudzītu. Bērniem tas varētu kļūt par bīstamu rotaļlietu.



Brīdinājums

Nepareizas uzstādīšanas dēļ var rasties aizdegšanās risks. Nenovietojiet ierīci uz degošām virsmām. Nenovietojiet ierīci uz bieziem paklājiem.



Brīdinājums

Lai izvairītos no pārkaršanas un ugunsgrēka riska, sildītāju nedrīkst pārklāt!

Rīcība ārkārtas situācijā

1. Izslēdziet ierīci.
2. Ārkārtas situācijā atvienojiet ierīci no elektrotīkla: izvelciet pieslēgšanas vada kontaktdakšu no ligzdas, satverot to aiz spraudņa.
3. Nepieslēdziet bojātu ierīci elektrotīklam.

Pārkaršanas aizsardzība

Ierīcei ir drošības termostats, kas tiek aktivizēts, kad iekārta pārkarst (kad tiek pārsniegta optimālā darbības temperatūra).

Ja drošības termostats ieslēdzas, apkure tiek izslēgta. Ventilators turpina darboties.

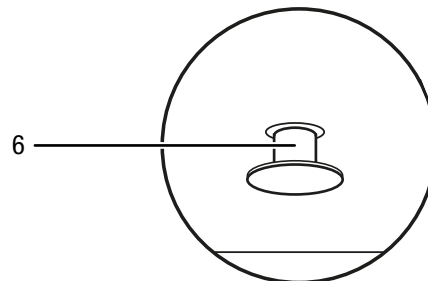
Kad ierīce ir pietiekami atdzisusi, apkure atkal tiek ieslēgta. Noskaidrojiet pārkaršanas cēloni.

Ja pārkaršanas gadījumā neieslēdzas drošības termostats, atvienojas pārkaršanas drošinātājs. Pēc tam ierīce pilnībā izslēdzas. Šajā gadījumā sazinieties ar klientu apkalpošanas centru, lai apmainītu pārkaršanas drošinātāju.

Stabilizators

Ierīce ir aprīkota ar stabilizatora slēdzi (6). Stabilizators ir drošības ierīce, kas paredzēta, lai mazinātu ugunsgrēka risku nejaušas apgāšanās gadījumā. Ierīce izslēdzas, kad tās vertikālais stāvoklis tiek mainīts, piemēram, kad ierīce tiek apgāzta.

Stabilizatora slēdzis atrodas ierīces apakšējā daļā.



Ierīce var tikt izmantota tikai tad, kad stabilizatora slēdzis (6) ticis pilnībā ievietots ierīcē. Tas notiek automātiski, kad jūs novietojiet ierīci uz piemērota pamata.

Stabilizators izslēdz ierīci, līdzko tā tiek sasvērta no vertikālas pozīcijas par dažiem grādiem. Stabilizators strādā arī tad, kad jūs ierīci nedaudz paceļat, piemēram, lai to darbības laikā transportētu. Līdzko ierīce atkal taisni stāv uz stabila pamata, to pēc dažām sekundēm var atkal izmantot.

Informācija par iekārtu

Ierīces apraksts

Keramikas sildītājs ir paredzēts gaisa uzsildīšanai un izkliedēšanai, piemēram, iekštelpās.

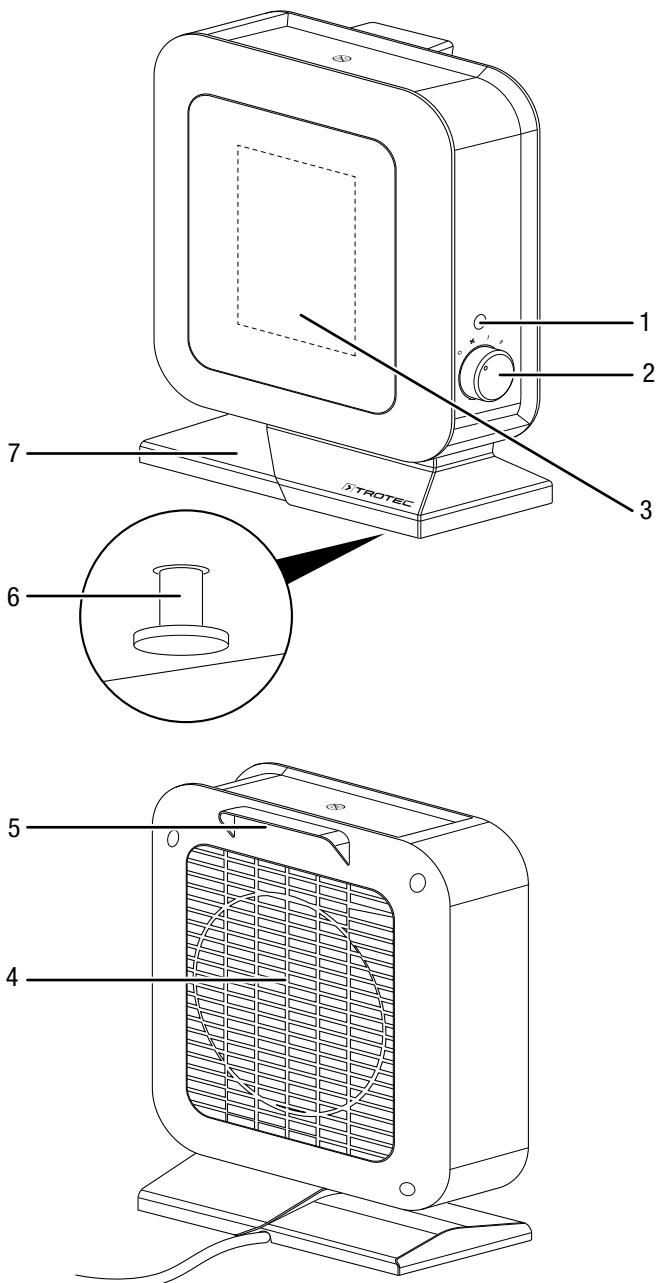
Ierīce rada siltumu, izmantojot keramisku sildelementu. Gaiss tiek uzsildīts keramiskā sildelementa tuvumā. Uzsildītais gaiss ar ventilatora palīdzību tiek izkliedēts telpā.

Ierīcei ir arī pārkaršanas aizsardzības sistēma un ierīces grīdā iebūvēts stabilizatora slēdzis.

Ir iespējams izmantot ventilatoru bez sildīšanas funkcijas.

Ierīce TFC 13 E ir pieejama melnā/sudraba krāsā un ierīce TFC 14 E ir pieejama baltā/zelta krāsā.

Iekārtas attēls



Nr.	Apzīmējums
1	Darba diode
2	Ventilācijas un sildīšanas līmeņa izvēles slēdzis
3	Gaisa izplūdes atvere
4	Gaisa ieplūdes atvere
5	Transportēšanas rokturis
6	Stabilizatora slēdzis
7	Balsta kāja

Transportēšana un uzglabāšana

Norāde

Ja ierīce tiek nelietpratīgi glabāta vai transportēta, to var bojāt.

Ievērojiet informāciju par ierīces transportēšanu un glabāšanu.

Transportēšana

Pirms katras transportēšanas reizes ievērojiet tālāk minētos norādījumus.

- Izslēdziet ierīci.
- Izvelciet vada kontaktdakšu no ligzdas, satverot to aiz spraudņa.
- Neraujiet vadu!
- Ļaujiet iekārtai pietiekami atdzist.

Uzglabāšana

Pirms katras noglabāšanas reizes izpildiet tālāk minētos norādījumus.

- Ļaujiet iekārtai pietiekami atdzist.

Ja ierīce netiek izmantota, ievērojiet šādus uzglabāšanas norādījumus:

- uzglabājiet sausā un no sala un karstuma pasargātā vietā;
- uzglabājiet vertikālā pozīcijā vietā, kas pasargāta no putekļiem un tiešiem saules stariem;
- nepieciešamības gadījumā pārklājiet ierīci, lai pasargātu to no putekļiem;
- lai izvairītos no ierīces bojājumiem, nenovietojiet uz tās priekšmetus vai citas ierīces.

Montāža un uzstādīšana

Piegādes komplektācija

- 1 x iekārta
- 1 x instrukcija

Ierīces izpakošana

1. Atveriet kasti un izņemiet iekārtu.
2. Pilnībā noņemiet iepakojumu no iekārtas.
3. Pilnībā attīniet strāvas vadu. Pievērsiet uzmanību tam, vai elektropadeves vads nav bojāts, un nesabojājiet to attīšanas laikā.

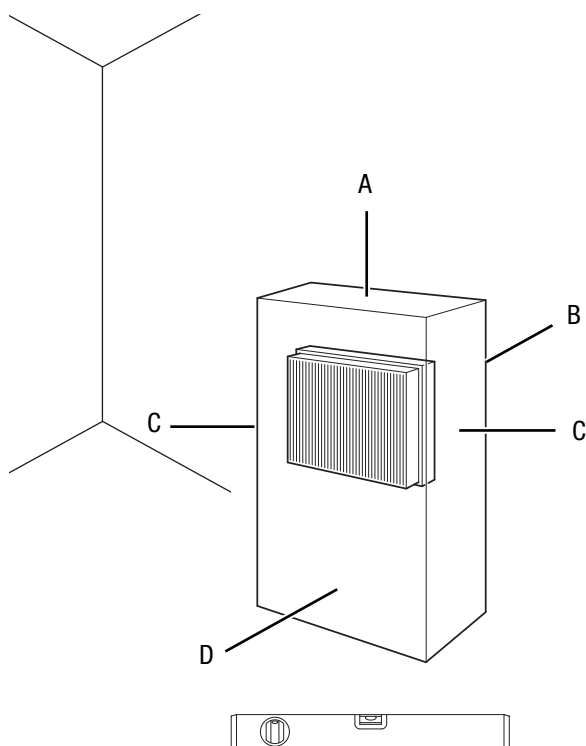
Ekspluatācijas sākšana



Informācija

Pirmo reizi sākot ekspluatāciju vai atsākot ekspluatāciju pēc ilgās dīkstāves, var rasties trokšņi.

Novietojot iekārtu, ievērojiet minimālo attālumu no sienām un priekšmetiem, kā norādīts nodaļā "Tehniskie dati".



- Pirms ierīces atkārtotas darbināšanas pārbaudiet strāvas vada stāvokli. Ja rodas šaubas par tā stāvokli, sazinieties ar klientu apkalpošanas dienestu.
- Izvietojot strāvas vadu un citus vadus, novērsiet pakļūšanas risku, it īpaši tad, ja ierīce tiek uzstādīta telpas centrā. Izmantojiet kabeļu tiltus.
- Pārļiecinieties, vai vadu pagarinātāji ir pilnībā attīti vai attiecīgi satīti.
- Aizkari un citi priekšmeti nedrīkst aizkavēt gaisa plūsmu.

- Nenovietojiet ierīci tieši zem sienā esošas kontaktligzdas.
- Gādājiet, lai ierīce nevarētu saskarties ar mitrumu vai ūdeni.

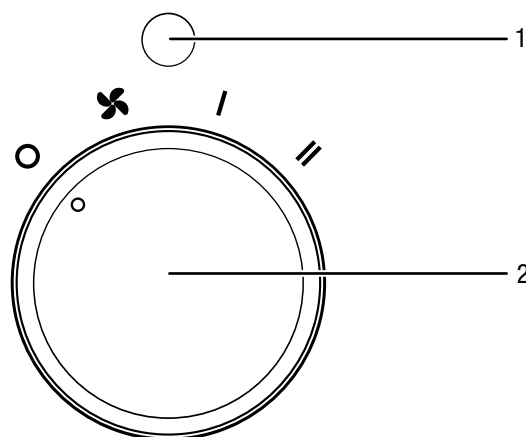
Strāvas vada pieslēgšana

- Iespraudiet kontaktdakšu atbilstoši zemētā rozetē.
- Gādājiet, lai strāvas vads atrastos aiz iekārtas. Nekad neizvietojiet vadu iekārtas priekšā.

Lietošana

- Uzmaniet, lai durvis un logi būtu aizvērti.

Vadības panelis



Nr.	Apzīmējums
1	Darba diode
2	Ventilācijas un sildīšanas līmeņa izvēles slēdzis 0 : IZSLĒGTS X : Aukstais gaiss/ventilācija I : 1. sildīšanas līmenis (700 W) II : 2. sildīšanas līmenis (1400 W)

Ierīces ieslēgšana

Kad esat uzstādījis ierīci tā, kā aprakstīts nodaļā "Ekspluatācijas sākšana", varat to ieslēgt.

Sildīšanas līmeņa iestatīšana



Informācija

Piemēram, mazai telpai izvēlaties mazu jaudu. Ja tas nav pietiekami, uzstādiet augstāku režīmu.

1. Iestatiet funkciju slēdzi (2) pozīcijā **I**.
 ⇒ Deg darba diode (1).
 ⇒ Ierīce darbojas 1. sildīšanas līmeņa režīmā.
2. Lai sasniegtu maksimālo sildīšanas jaudu, iestatiet funkciju slēdzi (2) pozīcijā **II**.
 ⇒ Ierīce darbojas 2. sildīšanas līmeņa režīmā.

Aukstā gaisa plūsma.


Ja vēlaties ierīci izmantot kā ventilatoru, noregulējiet funkciju slēdzi (2) uz ventilatora simbolu **X**.

Ekspluatācijas pārtraukšana



Brīdinājums par elektrisko spriegumu

Neaiztieciet kontaktdakšu ar mitrām vai slapjām rokām.

- Pagrieziet funkciju slēdzi (2) pozīcijā  (tikai ventilācija).
- Pirms ierīces izslēgšanas ļaujiet ventilatoram darboties 3 minūtes.
- Izslēdziet ierīci, iestatot funkciju slēdzi (2) pozīcijā 0.
- Izvelciet vada kontaktdakšu no ligzdas, satverot to aiz spraudņa.
- Ļaujiet ierīcei pilnībā atdzist.
- Tiriet ierīci, kā norādīts nodaļā "Apkope".
- Uzglabājiet ierīci, kā norādīts nodaļā "Uzglabāšana".

Kļūdas un traucējumi



Brīdinājums par elektrisko spriegumu

Darbības, kuru laikā ir jāatver iekārtas korpuss, drīkst veikt tikai pilnvaroti uzņēmumi vai Trotec.

Izgatavošanas laikā iekārtas darbība tika vairākkārt pārbaudīta. Ja tomēr ir radušies darbības traucējumi, pārbaudiet iekārtu, veicot tālāk minētās darbības.

Iekārtu nevar ieslēgt

- Pārbaudiet elektrotīkla pieslēgumu.
- Pārbaudiet, vai strāvas vads un kontaktdakša nav bojāti.
- Pārbaudiet drošinātājus darba vietā.
- Iespējams, motors ir bojāts. Ja motors ir bojāts, lieciet to nomainīt elektrodarbnīcā.
- Pārbaudiet, vai iekārta ir novietota taisni un uz līdzenas virsmas. Iespējams, aizsardzība pret apgāšanos tika iedarbināta, jo iekārta tika apgāzta. Vienmēr novietojiet iekārtu stāvus uz tam piemērotas, pilnas virsmas.
- Iespējams, ir iedarbināta pārkaršanas drošības sistēma. Ļaujiet veikt elektrisko pārbaudi kvalificētam elektriķim vai Trotec profesionālim un nomainiet pārkaršanas drošinātāju.
- Pirms ierīces atkārtotas ieslēgšanas uzgaidiet 10 minūtes. Ja ierīce neieslēdzas, lieciet specializētam uzņēmumam vai Trotec pārbaudīt tās elektrosistēmu.

Ierīce ir ieslēgta, ventilators darbojas, taču gaiss netiek sildīts

- Pārbaudiet, vai ir iestatīts sildīšanas līmenis.
- Pārbaudiet, vai nav aktivizēta aizsardzība pret pārkaršanu, skatiet nodaļu "Drošība".
- Iespējams, apsildes rezistors ir pārdedzis. Ja apsildes rezistors ir bojāts, lieciet to nomainīt elektrodarbnīcā.

Ventilators nedarbojas

- Pārbaudiet, vai ierīce ir ieslēgta.
- Pārbaudiet elektrotīkla pieslēgumu.
- Pārbaudiet, vai strāvas vads un kontaktdakša nav bojāti.
- Iespējams, ventilatora motors ir bojāts. Ja ventilatora motors ir bojāts, lieciet to nomainīt elektrodarbnīcā.

Gaisa plūsma ir samazināta

- Pārbaudiet gaisa ieplūdes un izplūdes atveres. Gaisa ieplūdes un izplūdes atveres nedrīkst būt nosprostotas. Nepieciešamības gadījumā notīriet netīrumus. Ievērojiet minimālo attālumu no sienām un objektiem saskaņā ar tehniskajām specifikācijām.

Ierīce darbojas skaļi vai vibrē

- Pārbaudiet, vai ierīce ir uzstādīta vertikāli un stabili.

Norāde

Pēc apkopes un remonta darbu veikšanas uzgaidiet vismaz 3 minūtes. Tikai pēc tam ieslēdziet ierīci.

Vai iekārta nedarbojas arī pēc veiktajām pārbaudēm?

Sazinieties ar klientu apkalpošanas dienestu. Ja nepieciešams, nododiet ierīci remontdarbiem pilnvarotā elektrodarbnīcā vai uzņēmumam Trotec.

Apkope

Pirms apkopes sākšanas veicamās darbības



Brīdinājums par elektrisko spriegumu

Neaiztieciet kontaktdakšu ar mitrām vai slapjām rokām.

- Izslēdziet ierīci.
- Izvelciet vada kontaktdakšu no ligzdas, satverot to aiz spraudņa.
- Ļaujiet iekārtai pilnībā atdzist.



Brīdinājums par elektrisko spriegumu

Darbības, kuru laikā ir jāatver iekārtas korpuss, drīkst veikt tikai pilnvaroti uzņēmumi vai Trotec.

Korpusa tīrīšana



Brīdinājums par elektrisko spriegumu

Nekad neiegremdējiet iekārtu ūdenī!

Notīriet korpusu ar mīkstu, mitru drānu, kas neplūksnojas. Uzmaniet, lai korpusā neiekļūst mitrums. Elektriskās daļas nedrīkst saskarties ar mitrumu. Drānas samitrināšanai neizmantojiet agresīvus tīrīšanas līdzekļus, piemēram, aerosolus, šķīdinātājus, spirtu saturošus vai abrazīvus tīrīšanas līdzekļus.

Pēc tīrīšanas noslaukiet korpusu, līdz tas ir sauss.

Tehniskais pielikums**Tehniskie dati**

Parametrs	Vērtība
Modelis	TFC 13 E / TFC 14 E
Apsildes jauda	1. līmenis: tikai ventilācija 2. līmenis: 700 W 3. līmenis: 1400 W
Gaisa plūsma	141,98 m ³ /h
Darba diapazons	No -10 °C līdz +25 °C
Strāvas padeve	220–240 V / 50 Hz
Patērētā jauda, maks.	1400 W
Nominālā strāva	6,1 A
Drošinātāji	10 A
Kontaktspraudnis	Schuko spraudnis CEE 7/17
Vada garums	1,5 m
Skaņas spiediena līmenis (1 m attālumā)	48 dB(A)
Aizsardzības veids	IP20
Aizsardzības klase	II / □
Pārkaršanas aizsardzība	80 °C
Izmēri (dziļums x platums x augstums)	120 x 195 x 255 mm
Minimālie attālumi no sienām un priekšmetiem	A: augšā: 100 cm B: aizmugurē: 100 cm C: sānos: 100 cm D: priekšā: 100 cm
Svars	1 kg

Informācijas prasības elektriskajiem lokālajiem telpu sildītājiem

Parametrs	Vērtība / Pozīcija	
	TFC 13 E	TFC 14 E
Modelis	TFC 13 E	TFC 14 E
Siltuma jauda		
Nominālā siltuma jauda P_{nom}	1,4 kW	1,4 kW
Minimālā siltuma jauda (indikāti) P_{min}	0,7 kW	0,7 kW
Maksimālā nepārtrauktā siltuma jauda $P_{max,c}$	1,4 kW	1,4 kW
Papildu elektroenerģijas patēriņš		
Pie nominālās siltuma jaudas $e_{l,max}$	nepiemēro	nepiemēro
Pie minimālās siltuma jaudas $e_{l,min}$	nepiemēro	nepiemēro
Gaidstāves režīmā $e_{l,sb}$	nepiemēro	nepiemēro
Siltuma pievades tips		
Manuāls siltumpadeves regulators ar integrētu termostatu	nepiemēro	nepiemēro
Manuāls siltumpadeves regulators ar informācijas pievadi par telpas un/vai ārtelpu temperatūru	nepiemēro	nepiemēro
Elektronisks siltumpadeves regulators ar informācijas pievadi par telpas un/vai ārtelpu temperatūru	nepiemēro	nepiemēro
Siltuma jaudas regulēšana ar ventilatoru	nepiemēro	nepiemēro
Siltuma jaudas/telpas temperatūras regulēšanas tips		
Vienpakāpes siltuma jauda bez telpas temperatūras regulēšanas	NĒ	NĒ
Manuāla divpakāpju vai daudzpakāpju siltuma jauda bez telpas temperatūras regulēšanas	JĀ	JĀ
Ar mehānisku termostatu un telpas temperatūras regulēšanu	NĒ	NĒ
Ar elektronisku telpas temperatūras regulēšanu	NĒ	NĒ
Ar elektronisku telpas temperatūras regulēšanu un diennakts taimeru	NĒ	NĒ
Ar elektronisku telpas temperatūras regulēšanu un nedēļas taimeru	NĒ	NĒ
Citi vadības veidi		
Telpas temperatūras regulēšana ar klātbūtnes detektēšanu	NĒ	NĒ
Telpas temperatūras regulēšana ar atvērta loga detektēšanu	NĒ	NĒ
Ar tālvadības funkciju	NĒ	NĒ
Ar adaptīvu palaišanas vadību	NĒ	NĒ
Ar darbības laika ierobežojumu	NĒ	NĒ
Ar siltuma starojuma sensoru melnas lodes formā	NĒ	NĒ
Kontaktinformācija	Trotec GmbH & Co. KG Grebbener Straße 7 D-52525 Heinsberg	

Utilizēšana



■ Pārsvītrotas atkritumu tvertnes simbols uz elektriskās vai elektroniskās iekārtas norāda, ka pēc darbmūža beigām to nedrīkst izmest saimniecības atkritumos. Jūsu tuvumā ir vietas, kur bez maksas var nodot nolietotās elektriskās vai elektroniskās ierīces. Adresi varat iegūt pilsētas vai pašvaldības pārvaldē. Citas, mūsu piedāvātas nodošanas iespējas varat uzzināt mūsu vietnē www.trotec24.com.

Dalīti nododot elektriskās un elektroniskās iekārtas, tiek nodrošināta otrreizēja pārstrāde, materiālu utilizācija un nolietoto ierīču cita veida utilizācija, kā arī tiek novērsta ierīcēs ietvertu iespējami bīstamo vielu ietekme uz vidi un cilvēku veselību.

Trotec GmbH & Co. KG

Grebener Str. 7
D-52525 Heinsberg

☎ +49 2452 962-400

☎ +49 2452 962-200

info@trotec.com

www.trotec.com