

## EL

ΟΔΗΓΙΕΣ ΧΡΗΣΗΣ  
ΑΕΡΟΘΕΡΜΟ



EL Το προϊόν είναι κατάλληλο μόνο για χρήση σε καλά μονωμένους χώρους ή περιστασιακά.

**Περιεχόμενα**

**Υποδείξεις για τις οδηγίες χρήσης**..... 2

**Ασφάλεια** ..... 2

**Πληροφορίες για τη συσκευή**..... 5

**Μεταφορά και αποθήκευση**..... 6

**Συναρμολόγηση και εγκατάσταση** ..... 6

**Χειρισμός** ..... 7

**Σφάλματα και βλάβες** ..... 8


**Συντήρηση**..... 8


**Τεχνικό παράρτημα** ..... 9


**Απόρριψη**..... 11


**Υποδείξεις για τις οδηγίες χρήσης**

**Σύμβολα**


 **Προειδοποίηση για ηλεκτρική τάση**  
 Το σύμβολο αυτό υποδεικνύει ότι υπάρχουν κίνδυνοι για την ανθρώπινη ζωή και υγεία λόγω ηλεκτρικής τάσης.


 **Προειδοποίηση καυτής επιφάνειας**  
 Το σύμβολο αυτό υποδεικνύει ότι υπάρχουν κίνδυνοι για την ανθρώπινη ζωή και υγεία λόγω καυτής επιφάνειας.

 **Προειδοποίηση**  
 Η λέξη προειδοποίησης περιγράφει κίνδυνο μεσαίου βαθμού που μπορεί να οδηγήσει στο θάνατο ή τον βαρύ τραυματισμό εάν δεν αποφευχθεί.

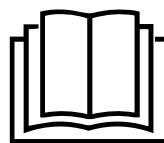
 **Προσοχή**  
 Η λέξη προειδοποίησης περιγράφει κίνδυνο μικρού βαθμού που μπορεί να οδηγήσει σε ασήμαντο ή μέτριο τραυματισμό εάν δεν αποφευχθεί.

**Σημείωση**  
 Η λέξη προειδοποίησης υποδεικνύει σημαντικές πληροφορίες (π.χ. υλικές ζημιές) αλλά όχι κινδύνους.

 **Πληροφορίες**  
 Υποδείξεις με αυτό το σύμβολο σας βοηθούν να πραγματοποιήσετε τις δραστηριότητές σας γρήγορα και με ασφάλεια.

 **Τηρείτε τις οδηγίες**  
 Οι υποδείξεις με αυτό το σύμβολο σας συνιστούν να δώσετε προσοχή στις οδηγίες χρήσης.

Μπορείτε να πραγματοποιήσετε λήψη της τελευταίας έκδοσης των οδηγιών χρήσης και της δήλωσης συμμόρφωσης της ΕΕ από τον παρακάτω σύνδεσμο:



TFC 1 E



<https://hub.trotec.com/?id=41868>

TFC 2 E



<https://hub.trotec.com/?id=41869>

**Ασφάλεια**

**Πριν την έναρξη λειτουργίας / χρήση της συσκευής διαβάστε προσεκτικά τις παρούσες οδηγίες και φυλάσσετε τις οδηγίες πάντα κοντά στο σημείο τοποθέτησης ή δίπλα στη συσκευή!**

 **Προειδοποίηση**  
**Διαβάστε όλες τις προειδοποιήσεις ασφαλείας και τις οδηγίες.**

Η παραμέληση της τήρησης των προειδοποιήσεων ασφαλείας και των οδηγιών μπορεί να προκαλέσει ηλεκτροπληξία, φωτιά ή/και σοβαρούς τραυματισμούς.  
**Φυλάσσετε τις προειδοποιήσεις ασφαλείας και τις οδηγίες για μελλοντική χρήση.**

Η συσκευή αυτή μπορεί να χρησιμοποιηθεί από παιδιά 8 ετών και άνω καθώς και από άτομα με περιορισμένες σωματικές, αισθητηριακές ή πνευματικές ικανότητες ή με ελλιπή εμπειρία και/ή γνώση, εφόσον επιτηρούνται ή έχουν εκπαιδευτεί σχετικά με την ασφαλή χρήση της συσκευής και τους σχετικούς κινδύνους.

Απαγορεύεται στα παιδιά να παίζουν με τη συσκευή. Ο καθαρισμός και η συντήρηση από τον χρήστη απαγορεύεται να διεξάγονται από παιδιά χωρίς επιτήρηση.



### Προειδοποίηση

Παιδιά μικρότερα από 3 ετών δεν πρέπει να πλησιάζουν, εκτός αν επιτηρούνται συνεχώς. Παιδιά από 3 ετών και έως 8 ετών επιτρέπεται να ενεργοποιούν και να απενεργοποιούν τη συσκευή όταν επιβλέπονται ή έχουν καθοδηγηθεί σχετικά με την ασφαλή χρήση της συσκευής και κατανοούν τους κινδύνους που προκύπτουν, υπό την προϋπόθεση ότι η συσκευή έχει τοποθετηθεί ή εγκατασταθεί στην κανονική θέση χρήσης της. Παιδιά από 3 ετών και έως 8 ετών δεν επιτρέπεται να βάζουν το φως στην πρίζα, να ρυθμίζουν τη συσκευή, να καθαρίζουν τη συσκευή και / ή να εκτελούν τη συντήρηση από τον χρήστη.



### Προειδοποίηση

Μη χρησιμοποιείτε τη συσκευή σε μικρούς χώρους όταν βρίσκονται σε αυτούς άτομα που δεν μπορούν να φύγουν τα ίδια από τον χώρο και δεν βρίσκονται υπό συνεχή επίβλεψη.

- Μη χρησιμοποιείτε τη συσκευή σε χώρους με κίνδυνο έκρηξης.
- Μη χρησιμοποιείτε τη συσκευή σε περιβάλλον δυσμενές για τη λειτουργία της.
- Αφήστε τη συσκευή να στεγνώσει μετά από υγρό καθαρισμό. Μην τη χρησιμοποιείτε όταν είναι υγρή.
- Μη θέτετε σε λειτουργία ή μη χειρίζεστε τη συσκευή με βρεγμένα ή υγρά χέρια.
- Αποφύγετε την άμεση έκθεση της συσκευής σε στήλη νερού.
- Μη βάζετε ποτέ αντικείμενα ή μέλη του σώματος μέσα στη συσκευή.
- Μην καλύπτετε και μη μεταφέρετε τη συσκευή όταν είναι σε λειτουργία.
- Μην αφαιρείτε τις πινακίδες ασφαλείας, τα αυτοκόλλητα ή τις ετικέτες από τη συσκευή. Διατηρείτε όλες τις πινακίδες ασφαλείας, τα αυτοκόλλητα και τις ετικέτες σε ευανάγνωστη κατάσταση.
- Η συσκευή δεν είναι παιχνίδι. Κρατάτε τα παιδιά και τα ζώα μακριά από τη συσκευή. Χρησιμοποιείτε τη συσκευή μόνο με εποπτεία.
- Πριν από κάθε χρήση ελέγχετε ότι η συσκευή, τα εξαρτήματα και τα σημεία σύνδεσής της δεν έχουν υποστεί ζημιές. Μη χρησιμοποιείτε ελαττωματικές συσκευές ή ελαττωματικά μέρη της συσκευής.
- Βεβαιωθείτε ότι όλα τα εξωτερικά ηλεκτρικά καλώδια της συσκευής είναι προστατευμένα από ζημιές (π.χ. από ζώα). Μη χρησιμοποιείτε ποτέ τη συσκευή, εάν υπάρχουν ζημιές σε ηλεκτρικά καλώδια ή στη σύνδεση με το ηλεκτρικό δίκτυο!
- Η ηλεκτρική σύνδεση πρέπει να συμμορφώνεται με τις οδηγίες στο κεφάλαιο «Τεχνικά χαρακτηριστικά».

- Συνδέστε το φως σε μια κατάλληλα προστατευμένη πρίζα.
- Απενεργοποιήστε τη συσκευή και αποσυνδέστε την από την πρίζα, όταν δεν χρησιμοποιείτε τη συσκευή.
- Πριν από εργασίες συντήρησης, φροντίδας ή επισκευής αποσυνδέετε τη συσκευή από την πρίζα.
- Να μη χρησιμοποιείτε ποτέ τη συσκευή, εάν διαπιστώσετε ότι υπάρχουν ζημιές στο φως ή στο καλώδιο τροφοδοσίας. Εάν υποστεί ζημιά το καλώδιο σύνδεσης ηλεκτρικού δικτύου της συσκευής, πρέπει να αντικατασταθεί από τον κατασκευαστή ή την εξυπηρέτηση πελατών του ή αντιστοίχως εξειδικευμένο άτομο, για την αποφυγή κινδύνων. Τα ελαττωματικά καλώδια τροφοδοσίας συνιστούν σοβαρό κίνδυνο για την υγεία!
- Προσέξτε κατά την τοποθέτηση να επιλέξετε τις ελάχιστες αποστάσεις από τοίχους και αντικείμενα καθώς και τις συνθήκες αποθήκευσης και λειτουργίας σύμφωνα με το κεφάλαιο Τεχνικά χαρακτηριστικά.
- Μη χρησιμοποιείτε τη συσκευή πολύ κοντά σε κουρτίνες.
- Βεβαιωθείτε ότι δεν υπάρχουν εμπόδια στην είσοδο και έξοδο αέρα.
- Βεβαιωθείτε πάντα ότι στην πλευρά αναρρόφησης δεν υπάρχουν ακαθαρσίες και χαλαρά αντικείμενα.
- Αφήστε τη συσκευή να κρυώσει πριν από τη μεταφορά και / ή εργασίες συντήρησης.
- Μη χρησιμοποιείτε αυτή τη συσκευή κοντά σε λουτήρες, ντουζιέρες, πισίνες ή άλλα δοχεία που περιέχουν νερό. Υπάρχει κίνδυνος ηλεκτροπληξίας!

### Ενδεδαιγμένη χρήση

Το προϊόν είναι κατάλληλο μόνο για χρήση σε καλά μονωμένους χώρους ή περιστασιακά.

Το αερόθερμο χρησιμοποιείται για τη θέρμανση και τον αερισμό κλειστών χώρων. Η συσκευή είναι σχεδιασμένη για ιδιωτική χρήση και δεν ενδείκνυται για επαγγελματική χρήση. Η συσκευή ενδείκνυται ιδιαίτερα ως πρόσθετη θέρμανση, ενδείκνυται λιγότερο ως γενική θέρμανση για μεγάλους χώρους.

Η συσκευή πρέπει να συνδέεται σε μια πρίζα τοίχου.

**Μη ενδεδειγμένη χρήση**

- Μην τοποθετείτε αντικείμενα επάνω στη συσκευή, π.χ. ρούχα.
- Μη χρησιμοποιείτε τη συσκευή κοντά σε βενζίνη, διαλύτες, βερνίκια ή άλλους πολύ εύφλεκτους ατμούς ή σε χώρους όπου φυλάσσονται αυτά.
- Μη χρησιμοποιείτε τη συσκευή σε εξωτερικό χώρο.
- Μη χρησιμοποιείτε τη συσκευή για τη θέρμανση οχημάτων.
- Η συσκευή δεν επιτρέπεται να λειτουργεί με πολύπριζο.
- Η συσκευή δεν επιτρέπεται να χρησιμοποιείται με καλώδιο προέκτασης για τη σύνδεση στο δίκτυο.
- Η συσκευή δεν επιτρέπεται να χρησιμοποιείται κοντά σε πισίνες.
- Μη χρησιμοποιείτε αυτή τη συσκευή κοντά σε νιπτήρες, λουτήρες ή άλλα δοχεία που περιέχουν νερό.  
Μη βυθίζετε ποτέ τη συσκευή σε νερό.
- Δεν επιτρέπεται διαφορετική χρήση ή λειτουργία αυτής της συσκευής, πέρα από αυτές που αναφέρονται στις παρούσες οδηγίες. Η μη τήρηση των οδηγιών καθιστά άκυρη οποιαδήποτε ευθύνη και αξίωση βάσει της εγγύησης.
- Απαγορεύονται οι αυθαίρετες δομικές τροποποιήσεις της συσκευής, καθώς και οι προσθήκες ή οι μετατροπές.

**Εξειδίκευση προσωπικού**

- Τα άτομα που χρησιμοποιούν αυτήν τη συσκευή πρέπει:
- να γνωρίζουν τους κινδύνους που υπάρχουν κατά την εργασία με ηλεκτρικές συσκευές σε περιβάλλον με υγρασία.
  - να έχουν διαβάσει και κατανοήσει τις οδηγίες χρήσης και ιδίως το κεφάλαιο «Ασφάλεια».

Οι ενέργειες συντήρησης, που απαιτούν άνοιγμα του περιβλήματος, επιτρέπεται να διεξάγονται μόνο από επιχειρήσεις εξειδικευμένες σε ηλεκτρικές εργασίες ή από την Trotec.

**Σύμβολα στη συσκευή**

Σύμβολα	Σημασία
DO NOT COVER	<p>Η επιγραφή στη συσκευή υποδεικνύει ότι δεν επιτρέπεται να κρεμάτε αντικείμενα (π.χ. χαρτομάντιλα, ρούχα, κλπ.) πάνω από τη συσκευή ή ακριβώς μπροστά από αυτή.</p> <p>Η θερμαντική συσκευή δεν επιτρέπεται να καλύπτεται για να αποφευχθεί υπερθέρμανση και κίνδυνος φωτιάς!</p>

**Λοιποί κίνδυνοι**



**Προειδοποίηση για ηλεκτρική τάση**

Οι εργασίες σε ηλεκτρικά εξαρτήματα επιτρέπεται να εκτελούνται μόνο από εξουσιοδοτημένο τεχνικό προσωπικό!



**Προειδοποίηση για ηλεκτρική τάση**

Πριν από κάθε εργασία στη συσκευή πρέπει να αφαιρείτε το φικ από την πρίζα!



**Προειδοποίηση καυτής επιφάνειας**

Μέρη αυτής της συσκευής μπορεί να γίνουν πολύ καυτά και να προκαλέσουν εγκαύματα. Πρέπει να δοθεί ιδιαίτερη προσοχή όταν είναι παρόντα παιδιά ή άλλα άτομα που χρειάζονται προστασία!



**Προειδοποίηση**

Υπάρχει κίνδυνος εγκαύματος και κίνδυνος λόγω ηλεκτροπληξίας σε περίπτωση μη ενδεδειγμένου χειρισμού.  
Χρησιμοποιείτε τη συσκευή αποκλειστικά σύμφωνα με την ενδεδειγμένη χρήση!



**Προειδοποίηση**

Αυτή η συσκευή μπορεί να προκαλέσει κινδύνους, εάν χρησιμοποιηθεί από μη καταρτισμένα άτομα με ακατάλληλο ή μη ενδεδειγμένο τρόπο. Προσέξτε την εξειδίκευση του προσωπικού!



**Προειδοποίηση**

Η συσκευή δεν είναι παιχνίδι και δεν πρέπει να βρίσκεται στα χέρια των παιδιών.



**Προειδοποίηση**

Κίνδυνος ασφυξίας!  
Μην αφήνετε τα υλικά συσκευασίας χωρίς επίβλεψη. Ενδέχεται να γίνουν επικίνδυνο παιχνίδι για τα παιδιά.



**Προειδοποίηση**

Υπάρχει κίνδυνος φωτιάς σε περίπτωση μη ενδεδειγμένης τοποθέτησης.  
Μην τοποθετείτε τη συσκευή σε εύφλεκτο υπόστρωμα. Μη τοποθετείτε τη συσκευή σε μοκέτες με μακρό τρίχωμα.



**Προειδοποίηση**

Η συσκευή δεν επιτρέπεται να καλύπτεται για να αποφευχθεί υπερθέρμανση και κίνδυνος φωτιάς!

## Αντίδραση σε περίπτωση έκτακτης ανάγκης

1. Απενεργοποιήστε τη συσκευή.
2. Σε περίπτωση έκτακτης ανάγκης αποσυνδέετε τη συσκευή από την παροχή του δικτύου: Αποσυνδέστε τη συσκευή από την πρίζα.
3. Μην ξανασυνδέσετε ελαττωματική συσκευή στο ηλεκτρικό δίκτυο.

## Προστασία από υπερθέρμανση

Η συσκευή διαθέτει θερμοστάτη ασφαλείας, που ενεργοποιείται σε περίπτωση υπερθέρμανσης (υπέρβαση της θερμοκρασίας λειτουργίας) της συσκευής.

Όταν ενεργοποιείται ο θερμοστάτης ασφαλείας, απενεργοποιείται η θέρμανση. Ο ανεμιστήρας συνεχίζει να λειτουργεί.

Όταν έχει κρυώσει επαρκώς η συσκευή, η θέρμανση ενεργοποιείται ξανά.

Αναζητήστε την αιτία της υπερθέρμανσης.

Αν το αερόθερμο απενεργοποιήθηκε από την προστασία υπερθέρμανσης, πρέπει να μετακινήσετε τον διακόπτη στη θέση **0** και να βγάλετε το φικ. Αφήστε το αερόθερμο να κρυώσει, επιδιορθώστε την αιτία για την υπερθέρμανση και ενεργοποιήστε ξανά το αερόθερμο. Αν το πρόβλημα παραμένει ή δεν μπορείτε να βρείτε κάποια αιτία για την υπερθέρμανση, απενεργοποιήστε αμέσως το αερόθερμο και βγάλτε το φικ. Σε αυτή την περίπτωση απευθυνθείτε στην εξυπηρέτηση πελατών.

## Πληροφορίες για τη συσκευή

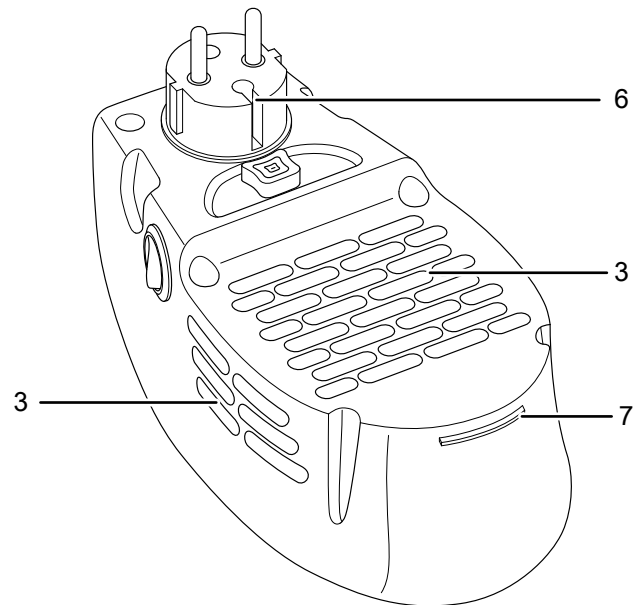
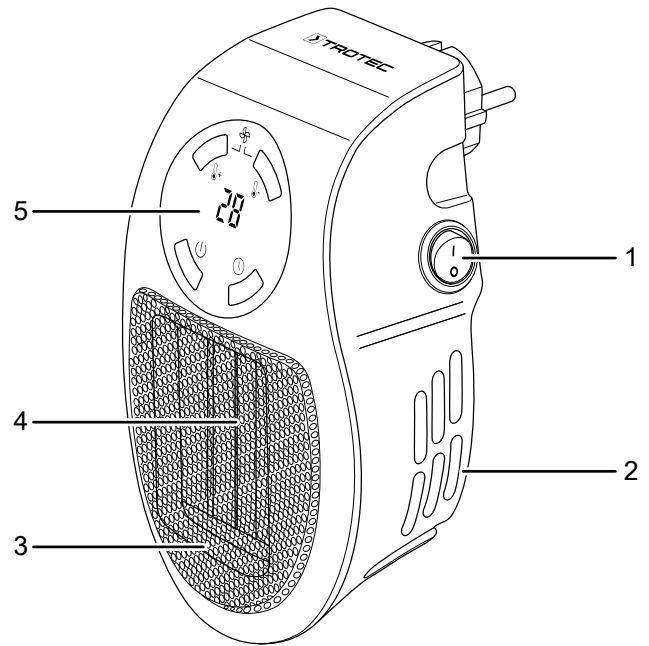
### Περιγραφή της συσκευής

Το αερόθερμο πρίζας χρησιμοποιείται για την παραγωγή και τη διανομή θερμού αέρα, π.χ. για εσωτερικούς χώρους. Η συσκευή παράγει θερμότητα μέσω κεραμικού στοιχείου θέρμανσης.

Ο αέρας στο περιβάλλον του κεραμικού στοιχείου θέρμανσης θερμαίνεται. Ο θερμασμένος αέρας ωθείται μέσω ενός ανεμιστήρα στο χώρο. Η συσκευή διαθέτει επίσης προστασία υπερθέρμανσης.

Η συσκευή TFC 1 E διατίθεται σε λευκό και η συσκευή TFC 2 E σε μαύρο.

## Απεικόνιση συσκευής



Αρ.	Περιγραφή
1	Γενικός διακόπτης
2	Είσοδος αέρα
3	Εξαγωγή αέρα
4	Στοιχείο PTC
5	Πίνακας ελέγχου
6	Φικ
7	Λυχνία ελέγχου λειτουργίας



## Μεταφορά και αποθήκευση

### Σημείωση

Όταν αποθηκεύετε ή μεταφέρετε τη συσκευή με ακατάλληλο τρόπο, ενδέχεται να προκληθούν βλάβες στη συσκευή.

Προσέξτε τις πληροφορίες για τη μεταφορά και αποθήκευση της συσκευής.

### Μεταφορά

Προσέξτε τις ακόλουθες οδηγίες **πριν** από κάθε μεταφορά:

- Απενεργοποιήστε τη συσκευή.
- Αποσυνδέστε το φις από την πρίζα.
- Αφήστε τη συσκευή να κρυώσει επαρκώς.

### Αποθήκευση

Τηρείτε τις ακόλουθες οδηγίες **πριν** από κάθε αποθήκευση:

- Αφήστε τη συσκευή να κρυώσει επαρκώς.

Τηρείτε τις ακόλουθες συνθήκες αποθήκευσης, όταν δεν χρησιμοποιείτε τη συσκευή:

- διατηρείτε τη συσκευή στεγνή και προστατευμένη από τον παγετό και τις υψηλές θερμοκρασίες
- τοποθετείτε τη συσκευή σε όρθια θέση, σε χώρο προστατευμένο από τη σκόνη και την άμεση ηλιακή ακτινοβολία.
- εάν χρειάζεται, προστατεύετε τη συσκευή από την είσοδο σκόνης με ένα πλαστικό κάλυμμα.
- Μην τοποθετείτε άλλες συσκευές ή αντικείμενα πάνω στη συσκευή, για να μην προκληθεί βλάβη στη συσκευή.

## Συναρμολόγηση και εγκατάσταση

### Παραδοτέα

- 1 x συσκευή
- 1 x οδηγίες

### Άνοιγμα συσκευής

1. Ανοίξτε το κουτί και αφαιρέστε τη συσκευή.
2. Αφαιρέστε τη συσκευασία εντελώς από τη συσκευή.
3. Προσέξτε ώστε να μην υποστεί ζημιά το φις.

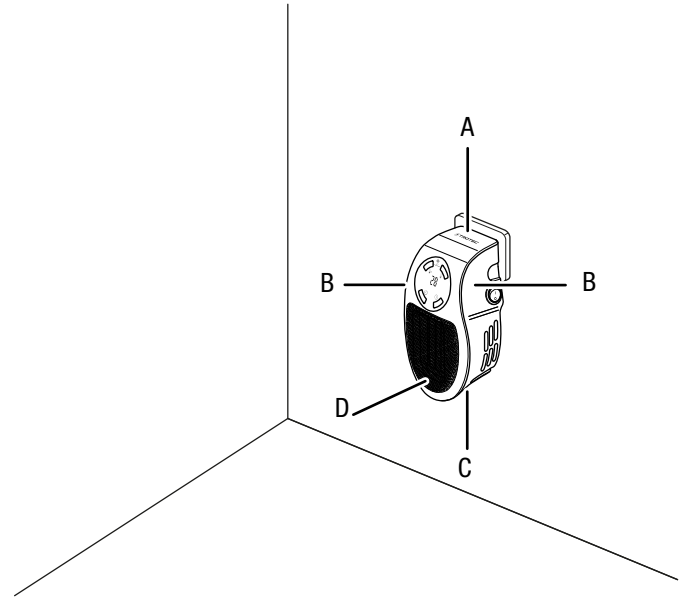
## Έναρξη λειτουργίας



### Πληροφορίες

Κατά την πρώτη θέση σε λειτουργία ή όταν δεν έχετε χρησιμοποιήσει τη συσκευή για μεγάλο χρονικό διάστημα, ενδέχεται να εμφανιστούν οσμές.

Προσέξτε κατά την τοποθέτηση της συσκευής τις ελάχιστες αποστάσεις από τοίχους και αντικείμενα σύμφωνα με το κεφάλαιο «Τεχνικά χαρακτηριστικά».



- Προσέξτε να μην εμποδίζεται η ροή του αέρα από κουρτίνες ή άλλα αντικείμενα.
- Βεβαιωθείτε ότι η συσκευή δεν μπορεί να έρθει σε επαφή με υγρασία ή νερό.

### Σύνδεση φις

- Συνδέστε το φις σε μια κατάλληλα προστατευμένη πρίζα.

## Χειρισμός

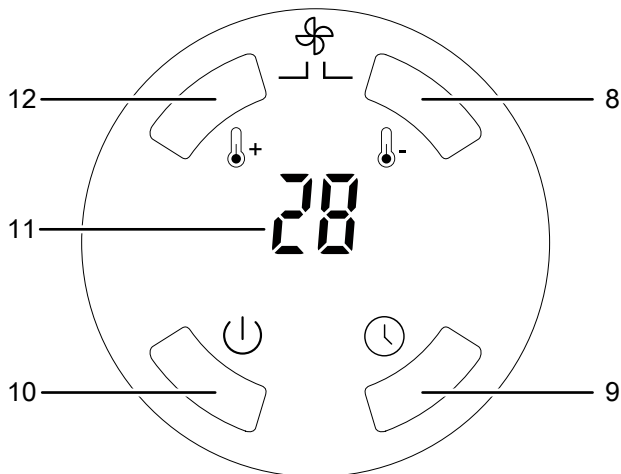
- Αποφεύγετε να αφήνετε ανοικτές πόρτες και παράθυρα.



### Προσοχή

Προσέξτε κατά τη διάρκεια της λειτουργίας της συσκευής ώστε να μην πλησιάζουν στη συσκευή μικρά παιδιά χωρίς επίβλεψη. Σε περίπτωση άμεσης επαφής με τη συσκευή υπάρχει κίνδυνος τραυματισμού για τα μικρά παιδιά λόγω εγκαυμάτων ή ηλεκτροπληξίας.

### Πίνακας ελέγχου



Αρ.	Περιγραφή
8	Πλήκτρο <i>Μείωση θερμοκρασίας</i>
9	Πλήκτρο <i>Timer (Χρονοδιακόπτης)</i>
10	Πλήκτρο <i>Ενεργό / Standby</i>
11	Ένδειξη τμημάτων
12	Πλήκτρο <i>Αύξηση θερμοκρασίας</i>
8 + 12	Πλήκτρα <i>Ρύθμιση ταχύτητας ανεμιστήρα</i>

### Ενεργοποίηση συσκευής

Αφού έχετε τοποθετήσει τη συσκευή όπως περιγράφεται στο κεφάλαιο «Έναρξη λειτουργίας», η συσκευή είναι έτοιμη να λειτουργήσει και μπορείτε να την ενεργοποιήσετε.

- ✓ Το αερόθερμο πρέπει να είναι απενεργοποιημένο (Γενικός διακόπτης (1) στη θέση 0), όταν συνδέετε το ηλεκτρικό φις σε μια πρίζα 220–240 V / 50 Hz.
1. Τοποθετήστε τον γενικό διακόπτη (1) στη θέση I.  
⇒ Το αερόθερμο είναι τώρα στη λειτουργία Standby και ενδεικτική λυχνία λειτουργίας (7) ανάβει.
  2. Πιέστε το πλήκτρο *Ενεργό / Standby* (10) στο πεδίο ελέγχου (5).  
⇒ Ο ανεμιστήρας ενεργοποιείται.

### Ρύθμιση θερμοκρασίας

Η συσκευή διαθέτει ενσωματωμένο θερμοστάτη. Ο θερμοστάτης ρυθμίζει ότι το αερόθερμο ενεργοποιείται αν η μετρούμενη θερμοκρασία μειωθεί κάτω από την επιθυμητή θερμοκρασία και απενεργοποιείται αν επιτευχθεί η επιθυμητή θερμοκρασία.

Ενεργήστε όπως παρακάτω για τη χειροκίνητη ρύθμιση της θερμοκρασίας στη συσκευή στην οποία πρόκειται η συσκευή να ενεργοποιείται ή να απενεργοποιείται.

1. Ενεργοποιήστε τη συσκευή.
2. Πιέστε το πλήκτρο *Μείωση θερμοκρασίας* (8), για να μειώσετε τη ρυθμισμένη θερμοκρασία στη συσκευή.
3. Πιέστε το πλήκτρο *Αύξηση θερμοκρασίας* (12), για να αυξήσετε τη ρυθμισμένη θερμοκρασία στη συσκευή.  
⇒ Η ένδειξη τμημάτων (11) δείχνει τη ρυθμισμένη θερμοκρασία.

### Ρύθμιση ταχύτητας ανεμιστήρα

1. Πιέστε ταυτόχρονα το πλήκτρο *Μείωση θερμοκρασίας* (8) και το πλήκτρο *Αύξηση θερμοκρασίας* (12), για την αύξηση ή τη μείωση της ταχύτητας ανεμιστήρα.  
⇒ Η ένδειξη τμημάτων (11) δείχνει για μια στιγμή:  
⇒ LL = αργά, HH = ψηλά

### Ρύθμιση χρονοδιακόπτη

Ο χρονοδιακόπτης έχει δύο τρόπους λειτουργίας:

- αυτόματη ενεργοποίηση μετά από προρυθμισμένο αριθμό ωρών
- αυτόματη απενεργοποίηση μετά από προρυθμισμένο αριθμό ωρών

Ο αριθμός ωρών κυμαίνεται μεταξύ 1 και 12 ωρών και ρυθμίζεται σε διαστήματα της 1 ώρας.

### Σημείωση

Η συσκευή δεν πρέπει να λειτουργεί ανεπιτήρητη σε ελεύθερα προσβάσιμο δωμάτιο, όταν έχει ενεργοποιηθεί ο χρονοδιακόπτης.

Αν ρυθμίσετε τον χρονοδιακόπτη ενώ το αερόθερμο λειτουργεί, τότε ρυθμίζετε μετά από πόσες ώρες θα απενεργοποιηθεί το αερόθερμο. Αν ρυθμίσετε τον χρονοδιακόπτη ενώ το αερόθερμο βρίσκεται στη λειτουργία Standby, τότε ρυθμίζετε μετά από πόσες ώρες θα ενεργοποιηθεί το αερόθερμο.

Για να ρυθμίσετε τον χρονοδιακόπτη ενεργήστε ως εξής:

1. Πιέστε το πλήκτρο *Timer (Χρονοδιακόπτης)* (9).  
⇒ Η ένδειξη τμημάτων (11) αλλάζει για μια στιγμή από βαθμούς σε ώρες.
2. Πιέστε ξανά το πλήκτρο *Timer (Χρονοδιακόπτης)* (9), για να ρυθμίσετε τον επιθυμητό αριθμό ωρών.

## Απενεργοποίηση



### Προειδοποίηση για ηλεκτρική τάση

Μην αγγίζετε το φις με βρεγμένα ή υγρά χέρια.

- Απενεργοποιήστε τη συσκευή τοποθετώντας τον γενικό διακόπτη στη θέση 0.
- Αποσυνδέστε τη συσκευή από την πρίζα.
- Αφήστε τη συσκευή να κρυώσει εντελώς.
- Καθαρίστε τη συσκευή σύμφωνα με το κεφάλαιο «Συντήρηση».
- Αποθηκεύστε τη συσκευή σύμφωνα με το κεφάλαιο «Αποθήκευση».

## Σφάλματα και βλάβες



### Προειδοποίηση για ηλεκτρική τάση

**Οι ενέργειες, που απαιτούν άνοιγμα του περιβλήματος, επιτρέπεται να διεξάγονται μόνο από εξουσιοδοτημένες εξειδικευμένες επιχειρήσεις ή από την Trotec.**

Η συσκευή ελέγχθηκε διεξοδικά κατά την παραγωγή ως προς την άψογη λειτουργία της. Εάν, ωστόσο, παρουσιαστούν δυσλειτουργίες, τότε ελέγξτε τη συσκευή σύμφωνα με τον παρακάτω κατάλογο.

### Η συσκευή δεν τίθεται σε λειτουργία:

- Ελέγξτε τη σύνδεση στο ηλεκτρικό δίκτυο.
- Ελέγξτε το φις για ζημιές.
- Ελέγξτε την υπάρχουσα ασφάλεια στο ηλεκτρικό δίκτυο.
- Ο κινητήρας είναι ενδεχ. ελαττωματικός. Αναθέστε την αντικατάσταση του ελαττωματικού κινητήρα σε ηλεκτρολόγο.
- Περιμένετε 10 λεπτά πριν να επανεκκινήσετε τη συσκευή. Εάν η συσκευή δεν ενεργοποιείται, πρέπει να διενεργηθεί ηλεκτρικός έλεγχος από τεχνικό προσωπικό ή την Trotec.

### Η συσκευή είναι ενεργοποιημένη, ο ανεμιστήρας λειτουργεί, αλλά δεν θερμαίνει:

- Ελέγξτε αν έχει ρυθμιστεί μια βαθμίδα θέρμανσης.
- Ελέγξτε αν έχει ενεργοποιηθεί η προστασία από υπερθέρμανση, βλέπε κεφάλαιο Ασφάλεια.
- Η θερμαντική αντίσταση έχει ένδεχ. καεί. Αναθέστε την αντικατάσταση της ελαττωματικής θερμαντικής αντίστασης σε ηλεκτρολόγο.

### Η ροή αέρα είναι μειωμένη:

- Ελέγξτε την είσοδο και την έξοδο αέρα. Η είσοδος και η έξοδος αέρα πρέπει να είναι ελεύθερες. Απομακρύνετε τυχόν ακαθαρσίες. Προσέξτε τις ελάχιστες αντιστάσεις από τοίχους και αντικείμενα σύμφωνα με τα τεχνικά χαρακτηριστικά.

## Σημείωση

Περιμένετε τουλάχιστον 3 λεπτά μετά από όλες τις εργασίες συντήρησης και επισκευής. Στη συνέχεια επανενεργοποιήστε τη συσκευή.

### Η συσκευή σας εξακολουθεί να μην λειτουργεί σωστά μετά τους ελέγχους?

Επικοινωνήστε με την εξυπηρέτηση πελατών. Εάν χρειάζεται, στείλτε τη συσκευή για επισκευή σε εξουσιοδοτημένη επιχείρηση εξειδικευμένη στις ηλεκτρικές εργασίες ή στην Trotec.

## Συντήρηση

### Ενέργειες πριν από την έναρξη συντήρησης



#### Προειδοποίηση για ηλεκτρική τάση

Μην αγγίζετε το φις με βρεγμένα ή υγρά χέρια.

- Απενεργοποιήστε τη συσκευή.
- Αποσυνδέστε το φις από την πρίζα.
- Αφήστε τη συσκευή να κρυώσει εντελώς.



#### Προειδοποίηση για ηλεκτρική τάση

**Οι ενέργειες, που απαιτούν άνοιγμα του περιβλήματος, επιτρέπεται να διεξάγονται μόνο από εξουσιοδοτημένες εξειδικευμένες επιχειρήσεις ή από την Trotec.**

### Καθαρισμός περιβλήματος



#### Προειδοποίηση για ηλεκτρική τάση

Μη βυθίζετε ποτέ τη συσκευή σε νερό!

Καθαρίστε το περίβλημα με ένα υγρό και μαλακό πανί που δεν αφήνει χνούδια. Προσέχετε να μην εισέρχεται υγρασία μέσα στο περίβλημα. Προσέχετε, ώστε τα ηλεκτρικά εξαρτήματα να μην έρχονται σε επαφή με υγρασία. Μην χρησιμοποιείτε ισχυρά καθαριστικά, όπως π.χ. σπρέι καθαρισμού, διαλύτες, καθαριστικά με αλκοόλη ή διαβρωτικά καθαριστικά στο νοτισμένο πανί. Μετά τον καθαρισμό σκουπίστε το περίβλημα ώστε να στεγνώσει.



## Τεχνικό παράρτημα

### Τεχνικά χαρακτηριστικά

Παράμετρος	Τιμή
Μοντέλο	TFC 1 E / TFC 2 E
Θερμαντική ισχύς	500 W
Εύρος ρύθμισης	15 °C έως 30 °C
Μέγεθος χώρου	10 m <sup>2</sup> / 25 m <sup>3</sup>
Σύνδεση στο ηλεκτρικό δίκτυο	220-240 V, 50/60 Hz
Τύπος φικ	CEE 7/17
Επίπεδο προστασίας	II / <input type="checkbox"/>
Διαστάσεις (βάθος x πλάτος x ύψος)	110 x 130 x 202 (mm)
Ελάχιστες αποστάσεις από τοιχούς/αντικείμενα	A: επάνω: 25 cm B: πλευρικά: 25 cm C: κάτω: 25 cm Δ: μπροστά: 50 cm
Βάρος	0,4 kg

Απαιτήσεις πληροφόρησης για ηλεκτρικούς τοπικούς  
θερμαντήρες χώρου

Παράμετρος	Τιμή / Χαρακτηριστικό
Μοντέλο	TFC 1 E / TFC 2 E
<b>Θερμική ισχύς</b>	
Ονομαστική θερμική ισχύς $P_{nom}$	0,5 kW
Ελάχιστη θερμική ισχύς (ενδεικτική) $P_{min}$	0 kW
Μέγιστη συνεχής θερμική ισχύς $_{max,c}$	0,5 kW
<b>Βοηθητική κατανάλωση ηλεκτρικής ενέργειας</b>	
στην ονομαστική θερμική ισχύ $eI_{max}$	μ.δ.
στην ελάχιστη θερμική ισχύ $eI_{min}$	μ.δ.
σε κατάσταση αναμονής $eI_{sb}$	0,00038 kW
<b>Είδος θερμικής ισχύος</b>	
χειροκίνητος ρυθμιστής θερμικού φορτίου με ενσωματωμένο θερμοστάτη	OXI
χειροκίνητος ρυθμιστής θερμικού φορτίου με ανάδραση θερμοκρασίας δωματίου και/ή θερμοκρασίας εξωτερικού χώρου	OXI
ηλεκτρονικός ρυθμιστής θερμικού φορτίου με ανάδραση θερμοκρασίας δωματίου ή/και θερμοκρασίας εξωτερικού χώρου	OXI
παραγωγή θερμότητας υποβοηθούμενη από ανεμιστήρα	OXI
<b>Είδος θερμικής ισχύος/ρυθμιστή θερμοκρασίας δωματίου</b>	
μονοβάθμια θερμική ισχύς και χωρίς ρυθμιστή θερμοκρασίας δωματίου	OXI
δύο ή περισσότερες χειροκίνητες βαθμίδες χωρίς ρυθμιστή θερμοκρασίας δωματίου	OXI
με μηχανικό θερμοστατικό ρυθμιστή θερμοκρασίας δωματίου	OXI
με ηλεκτρονικό ρυθμιστή θερμοκρασίας δωματίου	NAI
με ηλεκτρονικό ρυθμιστή θερμοκρασίας δωματίου και χρονοδιακόπτη ημέρας	OXI
με ηλεκτρονικό ρυθμιστή θερμοκρασίας δωματίου και χρονοδιακόπτη εβδομάδας	OXI
<b>Άλλες δυνατότητες ρύθμισης</b>	
ρυθμιστής θερμοκρασίας δωματίου με ανιχνευτή παρουσίας	OXI
ρυθμιστής θερμοκρασίας δωματίου με ανιχνευτή ανοιχτού παραθύρου	OXI
με δυνατότητα ρύθμισης εξ αποστάσεως	OXI
με ρυθμιστή προσαρμοζόμενης εκκίνησης	OXI
με περιορισμό διάρκειας λειτουργίας	NAI
με αισθητήρα θερμομέτρου μελανής σφαίρας	OXI
Στοιχεία επικοινωνίας	Trotec GmbH Grebener Straße 7 D-52525 Heinsberg

μ.δ.: μη διαθέσιμο

## Απόρριψη



■ Το σύμβολο του διαγραμμένου κάδου απορριμμάτων σε μια χρησιμοποιημένη ηλεκτρική ή ηλεκτρονική συσκευή σημαίνει ότι αυτή δεν πρέπει να απορρίπτεται στο τέλος του κύκλου ζωής της στα οικιακά απορρίμματα. Για τη δωρεάν επιστροφή βρίσκονται στην περιοχή σας σημεία συλλογής για χρησιμοποιημένες ηλεκτρικές και ηλεκτρονικές συσκευές. Μπορείτε να βρείτε τις διευθύνσεις από τις διοικητικές υπηρεσίες του δήμου ή της κοινότητάς σας. Μπορείτε επίσης να ενημερωθείτε στην ιστοσελίδα μας [www.trotec24.com](http://www.trotec24.com) για περαιτέρω δυνατότητες επιστροφής που έχουμε δημιουργήσει εμείς.

Μέσω της διαχωρισμένης συλλογής χρησιμοποιημένων ηλεκτρικών και ηλεκτρονικών συσκευών επιδιώκεται η επαναχρησιμοποίηση, η αξιοποίηση υλικών ή άλλες μορφές της αξιοποίησης χρησιμοποιημένων συσκευών και επίσης αποφεύγονται οι αρνητικές συνέπειες κατά την απόρριψη των επικίνδυνων ουσιών που πιθανόν υπάρχουν στις συσκευές στο περιβάλλον και στην ανθρώπινη υγεία.

Trotec GmbH

Grebener Str. 7  
D-52525 Heinsberg

☎ +49 2452 962-400

☎ +49 2452 962-200

✉ [info@trotec.com](mailto:info@trotec.com)

[www.trotec.com](http://www.trotec.com)