

FR

MANUEL D'UTILISATION
RADIATEUR SOUFLANT



FR Ce produit ne peut être utilisé que dans des locaux bien isolés ou de manière occasionnelle.

Sommaire

Indications sur le manuel d'utilisation 2

Normes de sécurité 2

Informations sur l'appareil 5

Transport et stockage 6

Montage et mise en service 6

Utilisation 7

Défauts et pannes..... 8

Maintenance 9

Annexe technique..... 9

Élimination..... 11

Indications sur le manuel d'utilisation

Symboles



Avertissement relatif à la tension électrique

Ce symbole indique que la tension électrique cause des risques pour la vie et la santé des personnes.



Avertissement de surface chaude

Ce symbole indique que les surfaces brûlantes causent des risques pour la vie et la santé des personnes.



Avertissement

Cette mention d'avertissement indique un risque moyen qui peut entraîner des blessures graves ou mortelles s'il n'est pas évité.



Attention

Cette mention d'avertissement indique un risque faible qui peut entraîner des blessures bénignes ou moyennes s'il n'est pas évité.

Remarque

Cette mention d'avertissement indique des informations importantes (par ex. dommages matériels), mais aucun danger.



Info

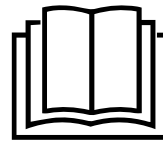
Les indications présentant ce symbole vous aident à exécuter vos tâches rapidement et en toute sécurité.



Observer le mode d'emploi

Les indications présentant ce symbole vous indiquent qu'il est nécessaire de respecter le manuel d'utilisation.

Vous pouvez télécharger la dernière version du manuel d'utilisation et la déclaration de conformité UE sur le lien suivant :



TFH 19 E



<https://hub.trotec.com/?id=41613>

Normes de sécurité

Veillez lire attentivement le présent manuel avant la mise en service ou l'utilisation de l'appareil et conservez-le à proximité immédiate du site d'installation ou de l'appareil même.



Avertissement

Lisez toutes les consignes de sécurité et toutes les instructions.

Le non-respect des consignes de sécurité risque de causer une électrocution, de provoquer un incendie ou de causer des blessures graves.

Conservez toutes les consignes de sécurité et toutes les instructions pour pouvoir vous y reporter ultérieurement.

Les enfants de moins de 8 ans et toute personne ayant des capacités physiques, sensorielles ou mentales réduites ou ne possédant pas l'expérience et les connaissances nécessaires peuvent utiliser l'appareil pour autant qu'ils bénéficient d'une supervision et d'une instruction adéquate relative à une utilisation sûre de l'appareil et qu'ils comprennent les dangers émanant de l'utilisation.

Les enfants ne sont pas autorisés à jouer avec l'appareil. Il est interdit aux enfants d'effectuer le nettoyage et l'entretien de l'appareil sans surveillance.



Avertissement

Les enfants de moins de 3 ans doivent être tenus à l'écart de l'appareil, sauf s'ils sont l'objet d'une surveillance constante.

Les enfants âgés de 3 à 8 ans n'ont le droit d'allumer et d'éteindre l'appareil que s'ils font l'objet d'une surveillance ou s'ils ont reçu une instruction adéquate relative à une utilisation sûre de l'appareil et qu'ils ont compris les dangers liés à cette utilisation, à condition que l'appareil soit placé ou installé dans sa position normale d'utilisation.

Les enfants âgés de 3 à 8 ans n'ont pas le droit de brancher la fiche secteur dans la prise, de régler l'appareil, de le nettoyer ni d'effectuer l'entretien utilisateur.



Avertissement

N'utilisez pas l'appareil dans des pièces de taille réduite s'il s'y trouve des personnes incapables de quitter la pièce de manière autonome et qu'elles ne sont pas sous surveillance permanente.

- N'utilisez pas et ne placez pas l'appareil dans les pièces ou les zones présentant un risque d'explosion.
 - N'utilisez pas l'appareil dans les atmosphères agressives.
 - Installez l'appareil debout et de façon stable sur une surface solide.
 - Faites sécher l'appareil après un nettoyage humide. Ne le faites pas fonctionner s'il est mouillé.
 - Ne touchez ou n'utilisez pas l'appareil les mains humides ou mouillées.
 - N'exposez pas l'appareil à un jet d'eau direct.
 - N'introduisez pas de corps étrangers ni de membres du corps à l'intérieur de l'appareil.
 - Ne couvrez pas l'appareil pendant le fonctionnement.
 - Ne retirez aucun signal de sécurité, autocollant ni étiquette de l'appareil. Tous les signaux de sécurité, autocollants et étiquettes doivent être conservés de manière à rester lisibles.
 - Ne vous asseyez pas sur l'appareil.
 - L'appareil n'est pas un jouet. Tenez-le hors de portée des enfants et des animaux. Utilisez l'appareil uniquement sous surveillance.
 - Avant chaque utilisation, vérifiez le bon état de l'appareil, des accessoires et des pièces de raccordement. N'utilisez pas l'appareil si celui-ci ou une des pièces qui le composent présente un défaut.
 - Protégez tous les câbles électriques en dehors de l'appareil contre les endommagements (par ex. par des animaux). N'utilisez jamais l'appareil lorsque le cordon électrique ou la fiche sont détériorés !
- Le raccordement secteur doit correspondre aux indications données au chapitre « Annexe technique ».
 - Raccordez la fiche de l'appareil à une prise de courant protégée selon les règles de l'art.
 - Choisissez des rallonges de câbles électriques conformément à la puissance connectée de l'appareil, la longueur du câble et l'utilisation. Déroulez complètement la rallonge électrique. Évitez toute surcharge électrique.
 - Avant l'entretien, la maintenance ou les réparations, débranchez le câble électrique de l'appareil en le saisissant par la fiche.
 - Éteignez l'appareil et retirez le câble électrique de la prise lorsque l'appareil n'est pas en service.
 - N'utilisez jamais l'appareil si vous remarquez des défauts au niveau de la prise ou du câble électrique. Si le cordon secteur de cet appareil est endommagé, il doit être remplacé par le fabricant, son service après-vente ou par une personne qualifiée afin d'éviter tout risque. Les câbles électriques défectueux représentent un sérieux danger pour la santé.
 - Lors de l'installation, respectez les distances minimales requises par rapport aux murs et aux objets ainsi que les conditions d'entreposage et de fonctionnement conformément aux indications figurant dans l'Annexe technique.
 - N'utilisez pas l'appareil à proximité immédiate de rideaux, de lits ou de canapés.
 - Maintenez toujours une distance de sécurité d'au moins 1 m entre l'entrée d'air et la sortie d'air de l'appareil et les matériaux inflammables quels qu'ils soient, comme les tissus, les rideaux, les lits ou les canapés.
 - Veillez à ce que l'entrée et la sortie d'air soient libres.
 - Assurez-vous que le côté aspiration soit toujours exempt de saleté et de corps étrangers.
 - Ne placez pas l'appareil sur un support inflammable.
 - Utilisez uniquement des pièces de rechange d'origine pour ne pas compromettre l'exploitation et la sécurité de fonctionnement de l'appareil.
 - Laissez refroidir l'appareil avant le transport ou la maintenance.
 - N'utilisez pas l'appareil à proximité de baignoires, de douches, de piscines ni d'autres récipients contenant de l'eau. Risque d'électrocution !
 - L'appareil ne doit pas être positionné au-dessous d'une prise murale.
 - N'utilisez plus cet appareil si quelqu'un l'a fait tomber ou s'il présente des signes visibles de dommage.

- N'utilisez pas l'appareil avec un programmeur, une minuterie, un système de télécommande séparé ou tout autre dispositif qui met l'appareil en marche automatiquement, car il y a un risque d'incendie si l'appareil est couvert ou mal positionné.

Utilisation conforme

L'appareil ne peut être utilisé que dans des locaux bien isolés ou de manière occasionnelle.

Le radiateur soufflant est destiné au chauffage et à la ventilation de pièces fermées. L'appareil est conçu pour l'usage chez les particuliers et non pour l'usage professionnel. L'appareil est particulièrement adapté à l'utilisation comme chauffage d'appoint. L'appareil est prévu exclusivement pour être posé sur le sol.

Utilisations non conformes prévisibles

- N'installez pas l'appareil sur une surface mouillée ou inondée.
- Veuillez ne déposer aucun objet, comme p.ex. des vêtements, sur l'appareil.
- N'utilisez pas l'appareil à proximité de solvants, de peintures ou d'autres vapeurs facilement inflammables, ni dans des locaux dans lesquels sont stockés de tels produits
- Veuillez ne pas utiliser l'appareil à l'extérieur.
- N'utilisez pas l'appareil pour chauffer un véhicule.
- L'appareil ne doit pas être utilisé à proximité d'une piscine.
- N'utilisez pas l'appareil à proximité immédiate de lavabos, de baignoires ou d'autres récipients contenant de l'eau. Ne plongez jamais l'appareil dans l'eau.
- Ne chauffez pas de pièces d'un volume inférieur à 4 m³. Risque de surchauffe !
- Toute utilisation autre que celle prévue est considérée comme une utilisation non conforme raisonnablement prévisible.
- N'effectuez pas de modifications structurelles, transformations ou ajouts arbitraires sur l'appareil.


Qualification du personnel

Toute personne utilisant le présent appareil doit :

- prendre conscience des risques associés aux appareils électriques en environnement humide.
- avoir lu et compris le manuel d'utilisation, et notamment le chapitre Normes de sécurité.

savoir que tout travail de maintenance nécessitant l'ouverture du carter est à réaliser par une entreprise d'électricité spécialisée ou par la société Trotec.

Symboles sur l'appareil

Symboles	Signification
	Le symbole apposé sur l'appareil rappelle qu'il est interdit d'accrocher des objets (par exemple des serviettes, des vêtements ou autres) au-dessus de l'appareil ou juste devant celui-ci. Le chauffage ne doit pas être couvert afin d'éviter une surchauffe ou un incendie.

Risques résiduels



Avertissement relatif à la tension électrique

Toute intervention au niveau des composants électriques est à réaliser exclusivement par une entreprise spécialisée !



Avertissement relatif à la tension électrique

Retirez la fiche d'alimentation de la prise secteur avant tout type d'intervention sur l'appareil.

Ne touchez jamais la fiche secteur avec des mains humides ou mouillées.

Débranchez le cordon secteur de la prise électrique en tirant sur la fiche secteur.



Avertissement de surface chaude

Certaines pièces de l'appareil peuvent chauffer très fortement et provoquer des brûlures. Une prudence particulière est nécessaire en présence d'enfants ou d'autres personnes vulnérables.



Avertissement

Risque de brûlure et danger d'électrocution provoqués par une manipulation non conforme.

Employez l'appareil uniquement conformément à son utilisation !



Avertissement

L'utilisation de l'appareil peut comporter un risque s'il est utilisé par des personnes non compétentes ou en cas d'utilisation non conforme ou non conventionnelle ! Observez les qualifications requises pour le personnel.



Avertissement

L'appareil n'étant pas un jouet, il n'est pas adapté aux enfants.



Avertissement

Danger de suffocation !

Veuillez ne pas laisser traîner les emballages vides. Ils pourraient être dangereux pour les enfants.



Avertissement

Risque d'incendie en cas d'installation incorrecte.
Ne placez pas l'appareil sur un support inflammable.
Ne placez pas l'appareil sur des moquettes à poils longs.



Avertissement

L'appareil ne doit pas être recouvert afin d'éviter une surchauffe ou un incendie !

Comportement en cas d'urgence

1. Arrêtez l'appareil.
2. En cas d'urgence, coupez immédiatement l'alimentation électrique de l'appareil. Débranchez le cordon secteur de la prise électrique en tirant sur la fiche secteur.
3. Ne rebranchez jamais un appareil endommagé.

Protection anti-surchauffe

L'appareil est doté d'un thermostat de sécurité qui s'enclenche lors d'une surchauffe de l'appareil (dépassement de la température de service).

En cas d'activation du thermostat de sécurité, le radiateur s'éteint automatiquement. Le ventilateur continue de tourner.

Lorsque l'appareil a suffisamment refroidi, le chauffage se réenclenche.

Recherchez la cause de la surchauffe.

Si le thermostat de sécurité ne réagit pas en cas de surchauffe, la protection anti-surchauffe déclenche. L'appareil s'éteint alors complètement. Dans ce cas, adressez-vous au service après-vente pour faire remplacer la protection anti-surchauffe.

Informations sur l'appareil

Description de l'appareil

Le chauffage électrique TFH 19 E est conçu pour la génération et la répartition d'air chaud, par exemple dans les espaces intérieurs.

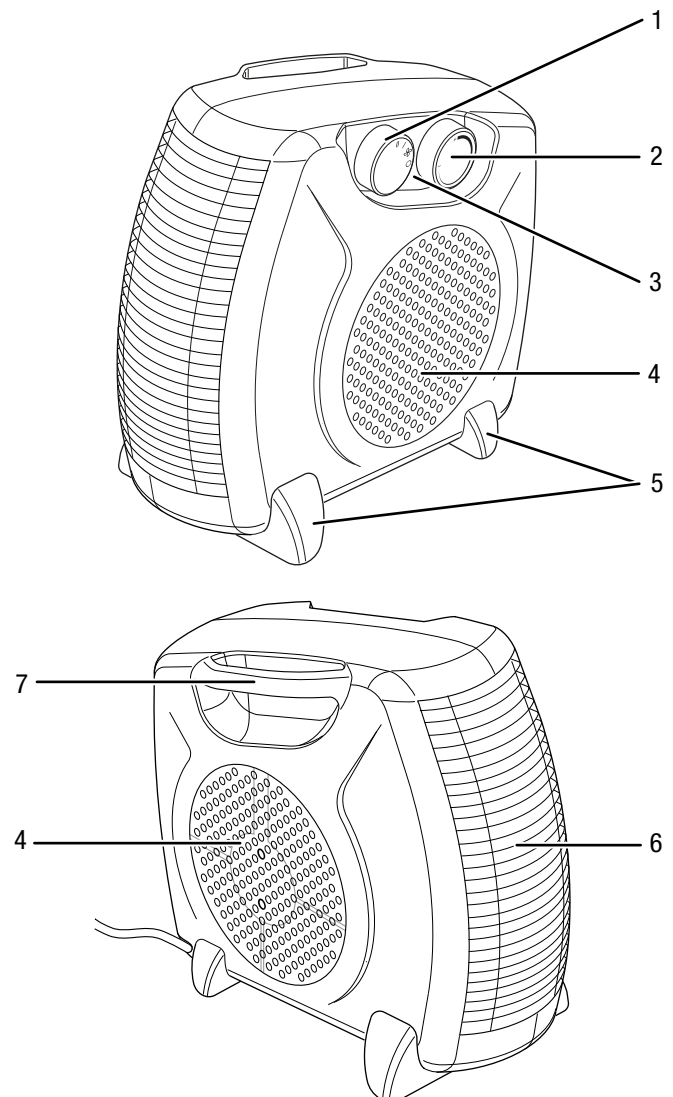
L'appareil génère de la chaleur grâce à une spirale de chauffe. L'air se trouvant autour de la spirale est chauffé. L'air chauffé est soufflé dans la pièce à l'aide d'un ventilateur.

L'appareil est équipé d'un thermostat intégré et génère ainsi un flux d'air chaud constant.

Il est également possible d'utiliser la fonction de ventilateur sans chauffage.

La conception de l'appareil permet le fonctionnement aussi bien en position horizontale que verticale.

Représentation de l'appareil



N°	Désignation
1	Sélecteur ventilation et niveaux de chauffage
2	Bouton de réglage du thermostat d'ambiance
3	Voyant de fonctionnement
4	Entrée d'air
5	Pied
6	Sortie d'air
7	Poignée de transport ou pied

Transport et stockage

Remarque

L'appareil peut s'endommager si vous le transportez ou l'entreposez de manière inappropriée. Observez les informations relatives au transport et à l'entreposage de l'appareil.

Transport

Veillez observer les consignes suivantes **avant** chaque transport :

- Éteignez l'appareil.
- Débranchez le cordon secteur de la prise murale en tirant sur la fiche secteur.
- Veuillez ne pas utiliser le cordon électrique pour tirer l'appareil.
- Laissez suffisamment refroidir l'appareil.

Stockage

Veillez observer les consignes suivantes **avant** chaque stockage :

- Débranchez le cordon secteur de la prise murale en tirant sur la fiche secteur.
- Laissez suffisamment refroidir l'appareil.

Observez les conditions de stockage suivantes lorsque vous n'utilisez pas l'appareil :

- au sec et protégé du gel et de la chaleur
- debout, dans un endroit protégé de la poussière et de l'exposition directe au soleil
- le cas échéant, protégé de la poussière par une housse
- Ne placez aucun autre appareil ni aucun objet sur l'appareil, afin d'éviter de le détériorer

Montage et mise en service

Contenu de la livraison

- 1 radiateur soufflant
- 1 mode d'emploi

Déballage de l'appareil

1. Ouvrez le carton et sortez l'appareil.
2. Retirez entièrement l'emballage de l'appareil.
3. Déroulez complètement le câble électrique. Assurez-vous que le câble électrique n'est pas endommagé et ne le détériorez pas en le déroulant.

Montage

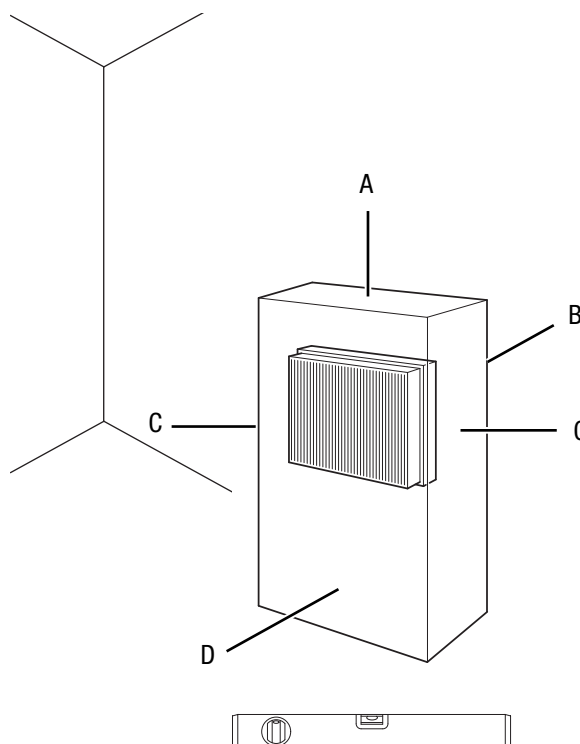
Mise en service



Info

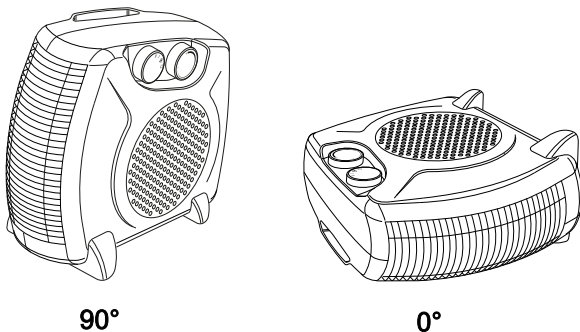
Il est possible qu'une odeur apparaisse lors de la première mise en service ou après une longue période de non-utilisation de l'appareil.

Lors de l'installation de l'appareil, respectez les distances minimum requises par rapport aux murs et aux objets conformément aux indications du chapitre « Annexe technique ».



- Avant la remise en service de l'appareil, vérifiez l'état du câble d'alimentation. En cas de doute relatif à son parfait état, contactez le service après-vente.
- Placez l'appareil de façon à ce qu'il ne risque pas de basculer sur un sol stable, plan et insensible à la chaleur.
- En particulier lorsque l'appareil est placé au centre de la pièce, veillez à ce que le cordon secteur et tout autre câble électrique soit posé de sorte à éviter tout risque de trébuchement. Utilisez des couvre-câbles.
- Assurez-vous que les rallonges de câble sont entièrement déroulées.
- Veillez à ce qu'aucun rideau ni aucun autre objet ne bloque le flux d'air.
- N'installez pas l'appareil directement en dessous d'une prise murale.
- Placez l'appareil de telle sorte que les personnes, les animaux et les plantes ne soient pas immédiatement soumises au flux d'air au moment de la mise en marche.

- Assurez-vous que l'appareil n'entre pas en contact avec de l'eau ni de l'humidité.
- Vous pouvez installer l'appareil pour que l'angle de la sortie d'air se trouve à 0 ° ou à 90 °.



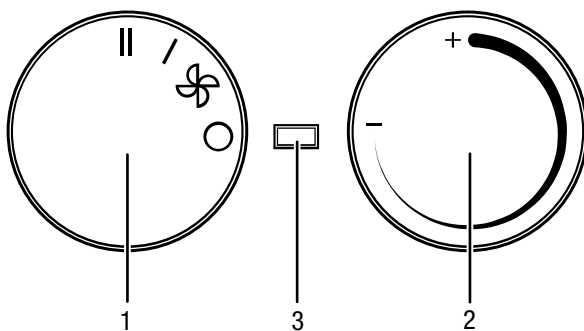
Branchement du câble secteur

- Raccordez la fiche secteur à une prise de courant dûment protégée.
- Assurez-vous que le câble secteur soit bien posé derrière l'appareil. Ne faites jamais passer le câble électrique devant l'appareil !

Utilisation

- Évitez de laisser les portes et les fenêtres ouvertes.

Panneau de commande



N°	Désignation
1	Sélecteur ventilation et niveaux de chauffage 0 : éteint : Air froid / ventilation I : niveau de chauffage 1 (1000 W) II : niveau de chauffage 2 (2000 W)
2	Bouton de réglage du thermostat d'ambiance
3	Voyant de fonctionnement

Mise en marche de l'appareil

Après avoir installé l'appareil en suivant la description du chapitre Mise en service, vous pouvez le mettre en marche.

Réglage du niveau de chauffage



Info

Sélectionnez la puissance réduite par exemple pour une petite pièce. Si elle s'avère insuffisante, passez au niveau supérieur.

1. Placez le sélecteur (1) sur la position **I**.
 ⇒ L'appareil fonctionne au niveau de chauffage 1.
2. Pour atteindre la puissance calorifique maximale, placez le sélecteur (1) sur la position **II**.
 ⇒ L'appareil fonctionne au niveau de chauffage 2.

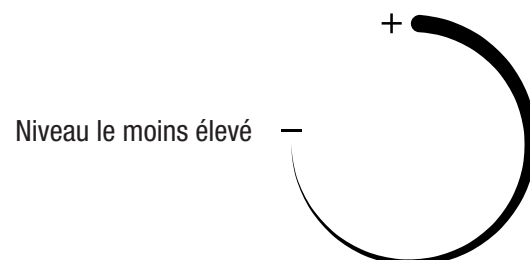
Mode air froid

Si vous souhaitez utiliser l'appareil comme ventilateur, placez le sélecteur de fonction (1) sur le symbole ventilateur .

Réglage du thermostat d'ambiance

1. Placez le bouton de réglage (2) du thermostat d'ambiance sur la température désirée pour la pièce.
 ⇒ Le voyant de fonctionnement (3) s'allume dès que la température de la pièce est inférieure à la température réglée au thermostat d'ambiance.

Niveau le plus élevé



Pour déterminer la position idéale pour le thermostat, veuillez procéder comme suit :

- Placez le bouton rotatif du thermostat sur la température la plus élevée.
- Dès que la température souhaitée est atteinte, tournez lentement le bouton vers la gauche (température basse) jusqu'à ce que le radiateur s'éteigne.
- L'appareil maintient à partir de ce moment, automatiquement, le niveau de température désiré.

Le thermostat d'ambiance régule la température de la pièce automatiquement :

- Lorsque la température dépasse la valeur pré-réglée, le chauffage et la ventilation s'arrêtent.


- Dès que la température repasse en-dessous de la valeur pré-réglée, le chauffage et la ventilation se remettent automatiquement en marche.

**Info**

La température ambiante désirée doit être supérieure à la température ambiante actuelle.

Mise hors service**Avertissement relatif à la tension électrique**

Ne touchez pas la fiche d'alimentation avec les mains humides ou mouillées.

- Placez le commutateur rotatif (2) du thermostat d'ambiance le plus bas possible.
- Mettez le sélecteur (1) sur la position  (ventilation seulement).
- Laissez tourner le ventilateur pendant 3 minutes avant d'arrêter l'appareil.
- Arrêtez l'appareil en plaçant le sélecteur (1) sur la position **0**.
- Débranchez le cordon secteur de la prise murale en tirant sur la fiche secteur.
- Laissez entièrement refroidir l'appareil.
- Nettoyez l'appareil conformément aux indications figurant au chapitre « Maintenance ».
- Stockez l'appareil conformément aux indications figurant dans le chapitre Transport et stockage.

Défauts et pannes**Avertissement relatif à la tension électrique**

Tout travail nécessitant l'ouverture de l'appareil est à réaliser par une entreprise spécialisée homologuée ou par la société Trotec.

Dans le cadre de sa production, le bon fonctionnement de l'appareil a été contrôlé à plusieurs reprises. Malgré tout, si l'appareil devait présenter des dysfonctionnements, contrôlez-le en vous conformant à la liste suivante :

L'appareil ne se met pas en marche :

- Vérifiez le raccordement au secteur.
- Vérifiez le bon état du cordon et de la fiche secteur.
- Vérifiez le fusible ou le disjoncteur secteur.
- Contrôlez la température ambiante. Le cas échéant, le thermostat s'est déclenché si la température de consigne pour la température ambiante a été atteinte.

- Le moteur peut être défectueux. Faites remplacer un moteur défectueux par une entreprise d'électricité spécialisée.
- Le thermostat d'ambiance peut être défectueux. Faites remplacer un thermostat d'ambiance défectueux par une entreprise d'électricité spécialisée.
- La protection anti-surchauffe peut avoir déclenché. Faites effectuer une inspection électrique par une entreprise spécialisée ou par Trotec et faites remplacer la protection anti-surchauffe.
- Attendez 10 minutes avant de redémarrer l'appareil. Si l'appareil ne démarre pas, faites-le réviser par une entreprise spécialisée ou par la société Trotec.

L'appareil est en marche, le ventilateur fonctionne, mais il n'y a pas de chauffage :

- Vérifiez qu'un mode de chauffage est activé.
- Contrôlez la température ambiante. Le cas échéant, le thermostat s'est déclenché si la température de consigne pour la température ambiante a été atteinte.
- Vérifiez si la protection anti-surchauffe s'est déclenchée (voir chapitre Sécurité).
- La résistance de chauffage peut être grillée. Faites remplacer une résistance de chauffage défectueuse par une entreprise d'électricité spécialisée.
- Le thermostat d'ambiance peut être défectueux. Faites remplacer un thermostat d'ambiance défectueux par une entreprise d'électricité spécialisée.

Le ventilateur ne fonctionne pas :

- Vérifiez que l'appareil a bien été mis en marche.
- Vérifiez le raccordement au réseau.
- Vérifiez le bon état du câble électrique et de la fiche d'alimentation.
- Vérifiez que le niveau ventilation est activé.
- Vérifiez que le thermostat d'ambiance est activé. Placez le bouton de réglage du thermostat d'ambiance sur une température plus élevée que la température actuelle de la pièce.
- Le moteur du ventilateur peut être défectueux. Faites remplacer un moteur de ventilateur défectueux par une entreprise d'électricité spécialisée.

Le débit d'air est réduit :

- Vérifiez l'entrée et la sortie d'air. L'entrée et la sortie d'air doivent être entièrement libres. Le cas échéant, nettoyez-les. Observez les distances minimales avec les murs et les objets indiquées dans les données techniques.

L'appareil est bruyant ou il vibre :

- Vérifiez si l'appareil est stable et bien installé en position verticale.

Remarque

Attendez au moins 10 minutes après avoir terminé les travaux de maintenance et de réparation. Vous pouvez alors remettre l'appareil en marche.

L'appareil ne fonctionne pas parfaitement après les contrôles :

Contactez le service après-vente. Le cas échéant, faites réparer l'appareil par une entreprise d'électricité autorisée ou par la société Trotec.

Maintenance

Avant toute opération de maintenance



Avertissement relatif à la tension électrique

Ne touchez pas la fiche d'alimentation avec les mains humides ou mouillées.

- Arrêtez l'appareil.
- Débranchez le cordon secteur de la prise murale en tirant sur la fiche secteur.
- Laissez entièrement refroidir l'appareil.



Avertissement relatif à la tension électrique

Tout travail nécessitant l'ouverture de l'appareil est à réaliser par une entreprise spécialisée homologuée ou par la société Trotec.

Nettoyer le carter



Avertissement relatif à la tension électrique

Ne plongez pas l'appareil sous l'eau.

Nettoyez le boîtier avec un chiffon humide, doux et non pelucheux. Veillez à ce qu'aucune humidité ne pénètre dans le boîtier. Veillez à ce qu'aucune humidité ne puisse entrer en contact avec les composants électriques. N'utilisez pas de détergents agressifs, comme les aérosols de nettoyage, les solvants, les nettoyeurs à base d'alcool ou les produits abrasifs pour humidifier le chiffon.

Essuyez le boîtier après le nettoyage jusqu'à ce qu'il soit sec.

Annexe technique

Données techniques

Paramètre	Valeur
Modèle	TFH 19 E
Puissance calorifique	Niveau 1 : seulement ventilation Niveau 2 : 1000 W Niveau 3 : 2000 W
Vitesse du flux d'air en sortie	2,8 m/s
Plage de fonctionnement	-15 °C à +85 °C
Raccordement secteur	220-240 V, 50/60 Hz
Puissance absorbée max.	2000 W
Courant nominal absorbé	8,7 A
Type de prise	CEE 7/17
Longueur de cordon	1,2 m
Classe de protection	II / □
Indice de protection	IP X0
Protection anti-surchauffe	85 °C
Poids	1,0 kg
Dimensions (longueur x largeur x hauteur)	240 x 120 x 255 (mm)
Distance minimum aux murs/objets	vers le haut (A) : 50 cm vers l'arrière (B) : 50 cm vers les côtés (C) : 50 cm vers l'avant (D) : 120 cm

Exigences d'informations applicables aux dispositifs de chauffage décentralisés électriques

Caractéristique	Valeur
Modèle	TFH 19 E
Puissance thermique	
Puissance thermique nominale P_{nom}	2 kW
Puissance thermique minimale (indicative) P_{min}	1 kW
Puissance thermique maximale continue $P_{max,c}$	2 kW
Consommation d'électricité auxiliaire	
À la puissance thermique nominale eI_{max}	n.d.
À la puissance thermique minimale eI_{min}	n.d.
En mode veille eI_{sb}	n.d.
Type d'apport de chaleur	
Contrôle thermique manuel de la charge avec thermostat intégré	n.d.
Contrôle thermique manuel de la charge avec réception d'informations sur la température de la pièce et/ou extérieure	n.d.
Contrôle thermique électronique de la charge avec réception d'informations sur la température de la pièce et/ou extérieure	n.d.
Puissance thermique réglable par ventilateur	n.d.
Type de contrôle de la puissance thermique/de la température de la pièce	
Contrôle de la puissance thermique à un palier, pas de contrôle de la température de la pièce	NON
Contrôle à deux ou plusieurs paliers manuels, pas de contrôle de la température de la pièce	NON
Contrôle de la température de la pièce avec thermostat mécanique	OUI
Contrôle électronique de la température de la pièce	NON
Contrôle électronique de la température de la pièce et programmateur journalier	NON
Contrôle électronique de la température de la pièce et programmateur hebdomadaire	NON
Autres options de contrôle	
Contrôle de la température de la pièce, avec détecteur de présence	NON
Contrôle de la température de la pièce, avec détecteur de fenêtre ouverte	NON
Option contrôle à distance	NON
Contrôle adaptatif de l'activation	NON
Limitation de la durée d'activation	NON
Capteur à globe noir	NON
Coordonnées de contact	Trotec GmbH Grebbener Straße 7 D-52525 Heinsberg

n.d. : non disponible

Élimination



Le pictogramme représentant une poubelle barrée, apposé sur un appareil électrique ou électronique, signifie que celui-ci ne doit pas être éliminé avec les ordures ménagères. Des points de collecte gratuits pour les appareils électriques ou électroniques usagés sont à votre disposition à proximité de chez vous. Les autorités de votre ville ou de votre commune peuvent vous en fournir les adresses. Pour de nombreux pays de l'UE, vous trouverez sur la page Internet <https://hub.trotec.com/?id=45090> des informations sur d'autres possibilités de prise en charge. Sinon, adressez-vous à une entreprise homologuée dans votre pays pour le recyclage et l'élimination des appareils électriques usagés.

La collecte séparée des appareils électriques et électroniques usagés permet leur réutilisation éventuelle, le recyclage des matériaux constitutifs et les autres formes de recyclage tout en évitant les conséquences négatives pour l'environnement et la santé des produits dangereux qu'ils sont susceptibles de contenir.

Trotec GmbH

Grebener Str. 7
D-52525 Heinsberg

☎ +49 2452 962-400

☎ +49 2452 962-200

✉ info@trotec.com

www.trotec.com