

## Osuszacz adsorpcyjny TTR 1400



### Wyposażenie seryjne

- Wytrzymała obudowa ze stali szlachetnej
- Zintegrowany filtr powietrza G4 w wersji Z-Line, niezależnie dla powietrza technologicznego i regeneracyjnego
- Nadzór filtra za pomocą kontrolki ostrzegawczej
- Kontrola obrotów wirnika
- Napięcie sterujące 24 V DC
- Bezpotencjałowe styki sygnalizacyjne konserwacji/wymiany filtra, usterki oraz włączenia i wyłączenia
- Zaciski przyłączeniowe dla higrostatu, 24 V DC
- Zaciski przyłączeniowe do zewnętrznego włączenia / wyłączenia, 24 V DC
- Zintegrowane w obudowie, bezpośrednio napędzane, wysokiej wydajności wentylatory EC z ręczną regulacją prędkości obrotowej (bez konieczności stosowania dodatkowych klap tłumiących), niezależne dla powietrza technologicznego i regeneracyjnego
- Wirnik sorpcyjny z żelu silikonowego z wewnętrzną sekcją przepływu służącą do odzysku ciepła i z samonastawnym zestawem uszczelnień wirnika
- System napędu wirnika z regulacją prędkości obrotowej bezszczotkowego silnika z przekładnią, pasek zębata, koło paska zębatego i napinacz paska
- Elektryczny podgrzewacz powietrza regeneracyjnego, składający się z grzejników rurowych, wyposażony w ogranicznik temperatury bezpieczeństwa i czujnik ciśnienia różnicowego, sterowanie za pomocą przełącznika półprzewodnikowego
- Sterowany temperaturowo dobieg
- Zintegrowana szafa sterownicza z wszystkimi środkami przemysłowymi koniecznymi do pracy i zgodna ze standardem TROTEC: Główny wyłącznik bezpieczeństwa, przełącznik trybu zdalnego/lokalnego, kontrolki, przyciski, przełączniki, bezpieczniki, okablowanie i zaciski przyłączeniowe
- Obudowa przystosowana do zabudowy lustrzanej. Zmiana kierunku przepływu, standardowy kierunek powietrza technologicznego od lewej do prawej

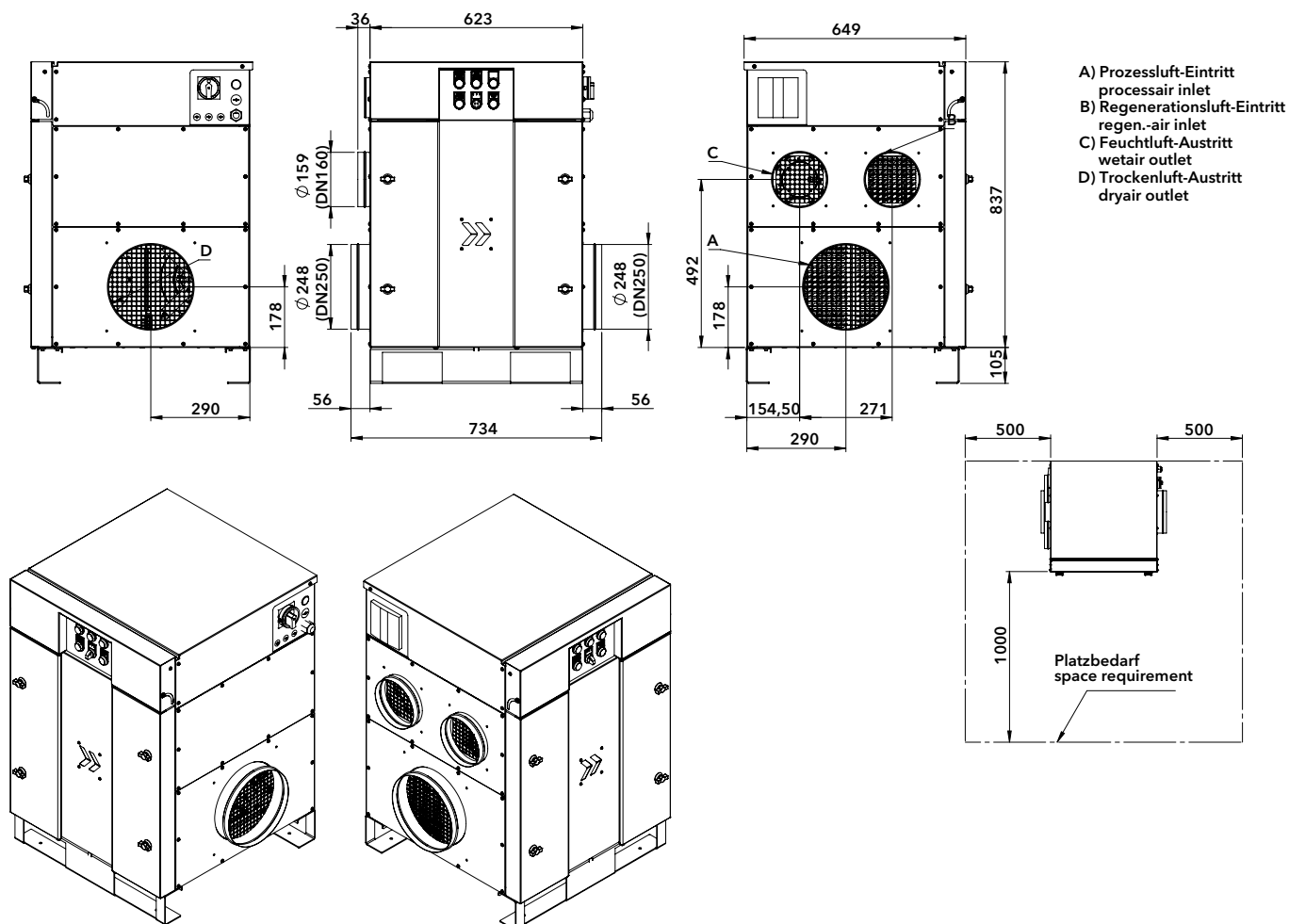
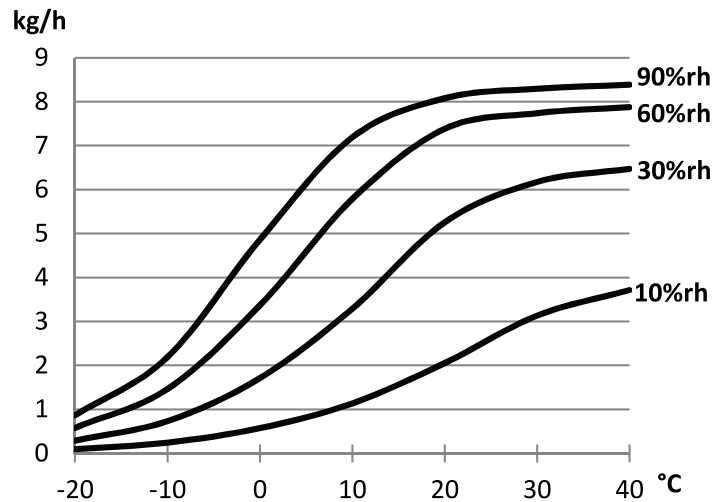
### Opcjonalne wyposażenie dodatkowe

- Flowmatic S, elektroniczna regulacja prędkości wentylatora niezależnie dla powietrza technologicznego i regeneracyjnego, sterowanie stałym strumieniem lub ciśnieniem w zależności od technologicznej wartości zadanej, sygnał sterowania 0...10 V lub 4-20 mA
- Sterowanie mikroprocesorowe Millennium z czteroliniowym wyświetlaczem tekstowym
  - Tekstowe komunikaty o błędach
  - Zarządzanie zużyciem energii (sterowanie ogrzewaczem powietrza technologicznego w zależności od temperatury)
  - Regulacja wilgotności powietrza suchego (tylko w połączeniu z opcjonalnym miernikiem wilgotności i zestawem przetworników sygnału 4-20 mA / 0-10 V)
  - Sterowanie temperaturą powietrza suchego (tylko w połączeniu z opcjonalnym czujnikiem temperatury i dołączonym kondycjonowaniem powietrza)
- Elektryczne ogrzewanie dodatkowe powietrza suchego
- Wzmocniony lub dodatkowy wentylator zapewniający dodatkowe ciśnienie powietrza suchego
- Rolki ramy ochronnej i transportowej, możliwość składowania piętrowego
- Wersja odporna na niesprzyjające warunki atmosferyczne
- Sterowanie wilgotnością/temperaturą (zestaw przetworników sygnału 4-20 mA / 0-10 V, parametryzacja)
- Elektryczny higrostat HG125 z dwuliniowym wyświetlaczem LCD
- Czujnik temperatury punktu rosy (-100 - +20 °Ctp / sygnał 4-20 mA)
- Wykonanie wolne od LABS
- Lustrzany montaż modułów umożliwia zmianę kierunku powietrza
- Rolki urządzenia
- Czujnik temperatury PT 100

## Osuszacz adsorpcyjny TTR 1400

### Ogólne dane techniczne (przy 20 ° C / 60% rh, 1013 mbar)

Osuszanie		7,4 kg/h
Suche powietrze	Swobodny strumień powietrza	1750 m <sup>3</sup> /h
	Nominalny strumień powietrza	1450 m <sup>3</sup> /h
	Ciśnienie	300 Pa
Powietrze regeneracyjne	Ilość powietrza	270 m <sup>3</sup> /h
	Ciśnienie	300 Pa
Ogrzewanie		9 kW
Moc przyłączeniowa		9,8 kW
Napięcie		3/PE/380 - 480 V/50 - 60 Hz
Pobór mocy (@3x400V), maks.		15 A
Zalecane zabezpieczenie		16 A
Masa		100 kg
Wymiary (dł. x szer. x wys.)		734 mm x 649 mm x 942 mm



Zmiany zastrzeżone. Wszystkie dane wydajności odnoszą się do 1013 mbar, gęstości 1,2 kg/m<sup>3</sup> oraz zasilania 3x400 V/50 Hz +PE wzgl. 230V/50 Hz. Podczas realizacji projektu dla wszelkiej pewności zalecamy odjęcie 10-20 % deklarowanej wydajności osuszania, w zależności od zastosowania.