

Osuszacz adsorpcyjny TTR 8200



Wyposażenie seryjne

- Obudowa z ocynkowanej i pokrytej lakierem proszkowym blachy stalowej
- Zintegrowany filtr powietrza G4 w wersji Z-Line, niezależnie dla powietrza technologicznego i regeneracyjnego
- Nadzór filtra za pomocą kontrolki ostrzegawczej
- Kontrola obrotów wirnika
- Napięcie sterujące 24 V DC
- Bezpotencjałowe styki sygnalizacyjne konserwacji/wymiany filtra, usterki oraz włączenia i wyłączenia
- Zaciski przyłączeniowe dla higrostatu, 24 V DC
- Zaciski przyłączeniowe do zewnętrznego włączenia / wyłączenia, 24 V DC
- Zintegrowane w obudowie, bezpośrednio napędzane, wysokiej wydajności wentylatory EC z ręczną regulacją prędkości obrotowej (bez konieczności stosowania dodatkowych klap tłumiących), niezależne dla powietrza technologicznego i regeneracyjnego
- Flowmatic S, elektroniczna regulacja prędkości wentylatora niezależnie dla powietrza technologicznego i regeneracyjnego, sterowanie stałym strumieniem lub ciśnieniem w zależności od technologicznej wartości zadanej, sygnał sterowania 0...10 V lub 4-20 mA
- Wirnik sorpcyjny z żel silikonowego z wewnętrzną sekcją przepływu służącą do odzysku ciepła i z samonastawnym zestawem uszczelnień wirnika
- System napędu wirnika z regulacją prędkości obrotowej bezszczotkowego silnika z przekładnią, pasek zębata, koło paska zębatego i napinacz paska
- Elektryczny podgrzewacz powietrza regeneracyjnego, składający się z grzejników rurowych, wyposażony w ogranicznik temperatury bezpieczeństwa i czujnik ciśnienia różnicowego, sterowanie za pomocą przełącznika półprzewodnikowego
- Sterowanie mikroprocesorowe Millennium z czteroliniowym wyświetlaczem tekstowym
 - Tekstowe komunikaty o błędach
 - Zarządzanie zużyciem energii (sterowanie ogrzewaczem powietrza technologicznego w zależności od temperatury)
 - Regulacja wilgotności powietrza suchego (tylko w połączeniu z opcjonalnym miernikiem wilgotności i zestawem przetworników sygnału 4-20 mA / 0-10 V)
 - Sterowanie temperaturą powietrza suchego (tylko w połączeniu z opcjonalnym czujnikiem temperatury i dołączonym kondycjonowaniem powietrza)
- Sterowany temperaturowo dobieg
- Zintegrowana szafa sterownicza z wszystkimi środkami przemysłowymi koniecznymi do pracy i zgodna ze standardem TROTEC: Główny wyłącznik bezpieczeństwa, przełącznik trybu zdalnego/lokalnego, kontrolki, przyciski, przełączniki, bezpieczniki, okablowanie i zaciski przyłączeniowe
- Obudowa przystosowana do zabudowy lustrzanej. Zmiana kierunku przepływu, standardowy kierunek powietrza technologicznego od lewej do prawej

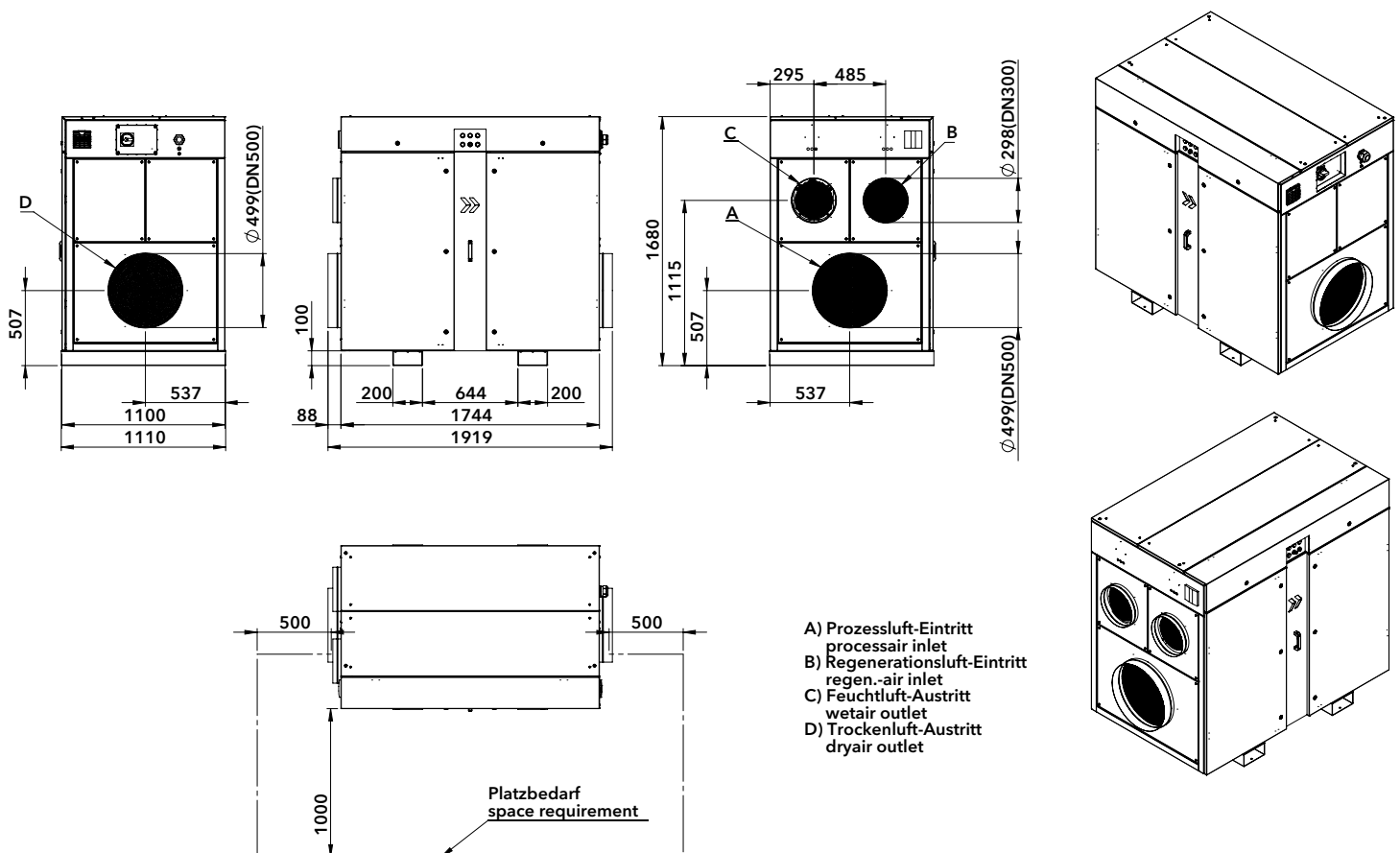
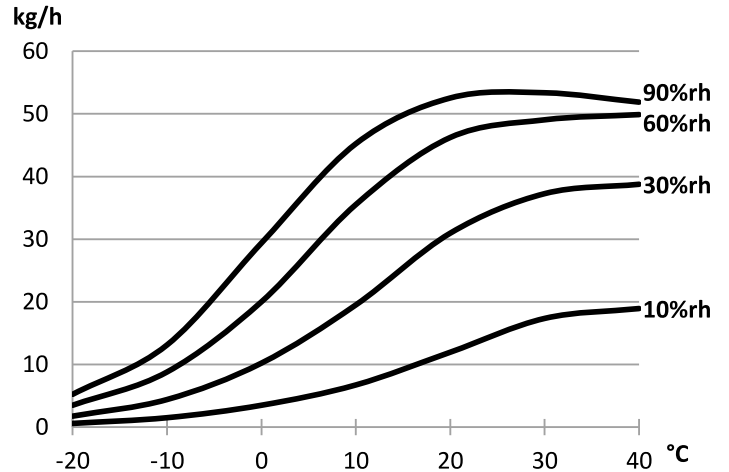
Opcjonalne wyposażenie dodatkowe

- Ogrzewacz parowy powietrza regeneracyjnego (para nasycona $p > 3$ bar nadc.)
- Elektryczne ogrzewanie dodatkowe powietrza suchego
- Zintegrowany wymiennik ciepła (zimna/ciepła woda) do regulacji temperatury powietrza suchego
- Wzmocniony lub dodatkowy wentylator zapewniający dodatkowe ciśnienie powietrza suchego
- Rama ochronna i transportowa, możliwość składowania piętrowego
- Rolki ramy transportowej
- Rolki urządzenia
- Elementy obudowy wykonane ze stali szlachetnej
- Wyposażenie sterylne (wentylatory i wirnik w wersji sterylnej)
- Wersja odporna na niesprzyjające warunki atmosferyczne
- Sterowanie wilgotnością/temperaturą (zestaw przetworników sygnału 4-20 mA / 0-10 V, parametryzacja)
- Elektroniczny higrostat HG125 z dwuliniowym wyświetlaczem LCD
- Czujnik temperatury punktu rosy (-100 - +20 °Ctp / sygnał 4-20 mA)
- Lustrzany montaż modułów umożliwia zmianę kierunku powietrza
- Wykonanie wolne od LABS
- Czujnik temperatury PT 100

Osuszacz adsorpcyjny TTR 8200

Ogólne dane techniczne (przy 20 °C / 60% rh, 1013 mbar)

Osuszanie		46,2 kg/h
Suche powietrze	Swobodny strumień powietrza	9000 m ³ /h
	Nominalny strumień powietrza	8200 m ³ /h
	Ciśnienie	400 Pa
Powietrze regeneracyjne	Ilość powietrza	1660 m ³ /h
	Ciśnienie	300 Pa
Ogrzewanie		57 kW
Moc przyłączeniowa		64,5 kW
Napięcie		3/PE/380 - 480 V/50 - 60 Hz
Pobór mocy (@3x400V), maks.		93,5 A
Zalecane zabezpieczenie		125 A
Masa		750 kg
Wymiary (dł. x szer. x wys.)		1919 mm x 1110 mm x 1680 mm



Zmiany zastrzeżone. Wszystkie dane wydajności odnoszą się do 1013 mbar, gęstości 1,2 kg/m³ oraz zasilania 3x400 V/50 Hz +PE wzgl. 230V/50 Hz. Podczas realizacji projektu dla wszelkiej pewności zalecamy odjęcie 10-20 % deklarowanej wydajności osuszania, w zależności od zastosowania.