

TTK 27 HEPA / TTK 64 HEPA

DA

BETJENINGSVEJLEDNING
LUFTAFFUGTER



Indholdsfortegnelse

Henvisninger vedrørende betjeningsvejledningen	2
Sikkerhed	2
Oplysninger om enheden	5
Transport og opbevaring	6
Montering og ibrugtagning	7
Betjening	8
Tilbehør, som kan bestilles	11
Fejl og driftsforstyrrelser	11
Vedligeholdelse	13
Teknisk bilag	17
Bortskaffelse	22

Henvisninger vedrørende betjeningsvejledningen

Symboler



Fare

Dette symbol henviser til en fare for personers liv og sundhed på grund af ekstremt antændelig gas.



Advarsel mod elektrisk spænding

Dette symbol henviser til en fare for personers liv og sundhed på grund af elektrisk spænding.



Advarsel

Signalordet betegner en fare med middelsvær risikograd, som, hvis den ikke forhindres, kan føre til døden eller alvorlige kvæstelser.



Forsigtig

Signalordet betegner en fare med lav risikograd, som, hvis den ikke forhindres, kan føre til ringe eller moderate kvæstelser.

Bemærk

Signalordet henviser til vigtige oplysninger (f.eks. skader på materialer), men ikke til farer.



Info

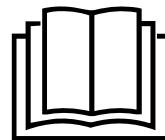
Anvisninger med dette symbol hjælper dig til at udføre dine opgaver hurtigt og sikkert.



Følg brugervejledningen

Anvisninger med dette symbol henviser til, at betjeningsvejledningen skal overholdes.

Den aktuelle version af betjeningsvejledningen og EU-overensstemmelseserklæringen kan hentes under følgende link:



TTK 27 HEPA



<https://hub.trotec.com/?id=45719>

TTK 64 HEPA



<https://hub.trotec.com/?id=45720>

Sikkerhed

Læs denne vejledning omhyggeligt igennem før ibrugtagning/ anvendelse af enheden, og opbevar altid vejledningen i umiddelbar nærhed af opstillingsstedet eller på enheden.



Advarsel

Læs alle sikkerhedsadvarsler og anvisninger.

Manglende overholdelse af advarsler og anvisninger kan resultere i elektrisk stød, brand og/eller alvorlige personskader.

Gem alle sikkerhedsadvarsler og anvisninger til fremtidig brug.

Dette værktøj kan anvendes af børn på 8 år og derover og personer med nedsatte fysiske, sensoriske eller mentale evner eller manglende erfaring og viden, hvis de er under opsyn eller er blevet instrueret i brugen og farerne, som er forbundet hermed.

Børn må ikke lege med apparatet. Rengøring og brugervedligeholdelse må ikke udføres af børn, der ikke er under opsyn.

- Apparatet må ikke bruges eller opstilles i eksplosionsfarlige rum eller områder.
- Anvend ikke enheden i en aggressiv atmosfære.
- Opstil apparatet på stabilt og bæredygtigt underlag.
- Lad enheden tørre efter en vådrenngøring. Brug ikke enheden i våd tilstand.
- Anvend eller betjen ikke enheden med våde eller fugtige hænder.
- Udsæt ikke apparatet for direkte vandstråler.
- Tildæk ikke apparatet under drift!

- Sæt dig ikke på enheden.
- Apparatet er ikke legetøj. Hold børn og dyr på afstand.
- Hold af og til øje med apparatet under drift.
- Kontrollér altid varmekanonen, dens tilbehør og tilslutningsdele for mulige beskadigelser før brug. Defekte apparater eller dele må ikke anvendes.
- Sørg for, at alle el-ledninger, der befinder sig uden for enheden, er beskyttet mod beskadigelser (f.eks. fra dyr). Brug aldrig enheden, hvis der er skader på elledninger eller på stikkontakten!
- Nettilslutningen skal være i overensstemmelse med angivelserne i Teknisk bilag.
- Sæt strømstikket i en stikkontakt, der er korrekt sikret.
- Tag hensyn til enhedens tilslutningseffekt, ledningslængden og anvendelsesformålet, når du vælger forlængerledning til netkablet. Rul forlængerledningen helt ud. Undgå elektrisk overbelastning.
- Anvend aldrig apparatet, hvis der konstateres skader på el-stikket eller el-ledningerne.
Hvis apparatets tilslutningsledning bliver beskadiget, skal den udskiftes hos producenten eller dennes serviceafdeling eller af en lignende kvalificeret person for at undgå skader.
Defekte el-ledninger udgør en alvorlig fare for sundheden!
- Ledningen til apparatet skal altid trækkes ud af strømstikket (tag fat omkring netstikket), inden påbegyndelse af vedligeholdelse, pleje og reparationer på apparatet.
- Sluk for apparatet, og tag netkablet ud af el-stikkontakten, når du ikke skal bruge apparatet.
- Overhold ved opstilling af apparatet minimumsafstandene til vægge og genstande såvel som opbevarings- og driftsbetingelserne i henhold til det Tekniske bilag.
- Sørg for, at luftindgange og luftudgange er fri.
- Sørg for, at indsugningssiden altid er fri for snavs og løse genstande.
- Stik aldrig genstande eller lemmer ind i apparatet.
- Fjern ikke sikkerhedsmærker, mærkater eller etiketter fra instrumentet. Hold alle sikkerhedsmærker, mærkater og etiketter i læsbar stand.
- Transportér kun apparatet i opret stilling og med tomt kondensvandsbeholder eller kondensvandsafløbsslange.
- Før opbevaring eller transport skal de opsamlede kondensvand tømmes. Drik det ikke. Sundhedsfare!
- Anvend udelukkende originale reservedele, da du ellers ikke er garanteret en funktionel og sikker drift.



Sikkerhedshenvisninger for apparater med brændbare kølemidler

- Opstil kun apparatet i rum, hvor der ikke kan samle sig evt. kølemiddeltab. Hvis apparatet installeres, drives eller opbevares i ikke ventilerede rum, skal rummene være udformet sådan, at eventuelle kølemiddeltab ikke kan samle sig. Således undgås brand- eller eksplosionsfarer, som opstår på grund af en antændelse af kølemidlet forårsaget af elovne, komfurer eller andre antændelseskilder.
- Opstil kun enheden i rum, hvor der ikke er en antændelseskilde (f.eks. åbne flammer, en tændt gasenhed eller et elektrisk varmeapparat).
- Bemærk, at kølemidlet er lugtfrit.
- Installér kun apparatet i overensstemmelse med de nationale installationsbestemmelser.
- Overhold de lokale forskrifter.
- Overhold de nationale gasforskrifter.
- Apparatet må kun installeres, betjenes og opbevares i et rum med et areal på mere end 4 m².
- Opbevar enheden sådan, at der ikke kan opstå mekaniske skader.
- Bemærk, at tilsluttede rørledninger ikke må indeholde nogen antændelseskilde.
- R290 er et kølemiddel, der stemmer overens med de europæiske miljøregler. Dele af kølekredsen må ikke perforeres.
- Vær opmærksom på den maksimale kølemiddelpåfyldningsmængde i de tekniske data.
- Må ikke gennembøres eller brænde på.
- Brug ingen andre midler end de af producenten anbefalede til at accelerere optøningen.
- Alle personer, som arbejder på kølemiddelkredsløbet, skal kunne fremvise en duelighedsattest fra en industriakkrediteret myndighed, som dokumenterer sin kompetence i den sikre brug af kølemidler ved hjælp af en i industrien kendt proces.
- Servicearbejde må kun udføres i overensstemmelse med producentens angivelser. Hvis vedligeholdelses- og reparationsarbejde kræver hjælp af flere personer, skal den person, som er uddannet i håndtering af brændbare kølemidler, permanent føre tilsyn med arbejdet.
- Hele kølemiddelkredsløbet er et vedligeholdelsesfrit, hermetisk lukket system og må kun vedligeholdes eller repareres af et specialfirma for køle- og klimateknik eller af Trotec.

Tilsigtet brug

Brug kun apparatet til tørring og affugtning af rumluft og overhold de tekniske data.

Apparatet kan desuden også anvendes som til tørring af rumluft/vasketøj som hjælp til tørring af vådt vasketøj.

Med til tilsigtet brug hører:

- affugtning og tørring af:
 - opholdsrum, soveværelser og kælderrum
 - sommerhuse, campingvogne
- Til at holde følgende områder tørre:
 - Lagre, arkiver, laboratorier, garager
 - Omklædningsrum etc.

Forkert anvendelse, der kan forudses

- Apparatet er ikke beregnet til anvendelse i industriområder.
- Opstil ikke apparatet på våde eller oversvømmede underlag.
- Læg ikke genstande, som f.eks. tøj, på enheden.
- Anvend ikke apparatet udendørs.
- Brug ikke apparatet i vådrum (f.eks. badeværelser og vaskekældre).
- Dyp aldrig apparatet i vand.
- Foretag ikke selv nogen konstruktionsmæssige ændringer samt til- eller ombygninger på apparatet.
- En anden anvendelse end den tilsigtede anvendelse, betragtes som forkert anvendelse, der med rimelighed kan forudses.

Personalets kvalifikationer

Personer, der anvender dette apparat, skal:

- Være sig de farer bevidst, der opstår ved arbejde med el-apparater i fugtige miljøer.
- Have læst og forstået betjeningsvejledningen, især kapitlet Sikkerhed.

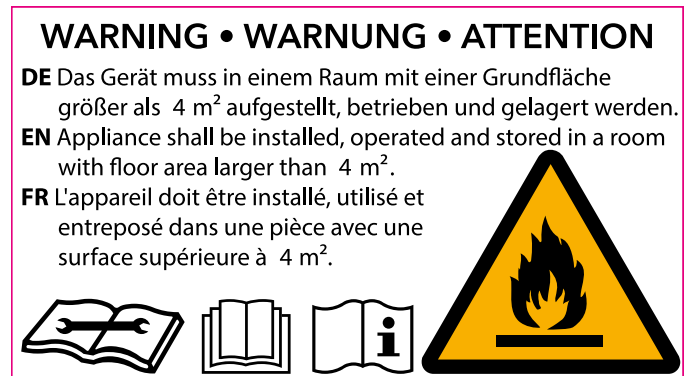
Vedligeholdelsesarbejde, der kræver, at huset skal åbnes, må kun udføres af specialvirksomheder for køle- og klimateknik eller af Trotec.

Sikkerhedsmærker og skilte på apparatet

Bemærk

Fjern ikke sikkerhedsmærker, mærkater eller etiketter fra apparatet. Hold alle sikkerhedsmærker, mærkater og etiketter i læsbar stand.

Følgende sikkerhedsmærker og skilte er placeret på apparatet:



Følg brugervejledningen

Dette symbol henviser til, at betjeningsvejledningen skal overholdes.



Følg reparationsvejledningen

Bortskaffelses-, vedligeholdelses- og reparationsarbejde på kølemiddelkredsløbet må kun udføres i henhold til producentens forskrifter og af personer med duelighedsattest. En tilsvarende reparationsvejledning kan rekvireres af producenten på forespørgsel.

Resterende farer



Fare

Naturligt kølemiddel propan (R290)!

H220 – Yderst brandfarlig gas.

H280 – Indeholder gas under tryk; kan eksplodere ved opvarmning.

P210 – Skal holdes væk fra varme, varme overflader, gnister, åben ild samt andre antændelseskilder.

Rygning forbudt.

P377 – Brand af udsivende gas: Må ikke slukkes, indtil utæthed kan fjernes uden risiko.

P410+P403 – Opbevares beskyttet mod sollys på et godt ventileret sted.



Advarsel mod elektrisk spænding

Arbejde på elektriske komponenter må kun udføres af en autoriseret elektriker!



Advarsel mod elektrisk spænding

Fare for elektrisk stød!

Apparatet har ikke den relevante kapslingsklasse til anvendelse i vådrum.

Der er fare for elektrisk stød!

Brug aldrig apparatet i vådrum (f.eks. i badeværelser og vaskekældre), og dyp det aldrig ned i vand!



Advarsel mod elektrisk spænding

Tag stikket ud af stikkontakten, inden arbejde på apparatet påbegyndes!

Berør ikke strømstikket med våde eller fugtige hænder.

Træk ledningen ud af stikkontakten ved at tage fat i stikket – ikke i ledningen.



Advarsel

Der kan udgå farer fra denne varmekanon, hvis den anvendes fagligt ukorrekt eller utilsigtet af personer, der ikke er blevet instrueret i brugen! Overhold personalekvalifikationerne!



Advarsel

Instrumentet er ikke legetøj og skal opbevares utilgængeligt for børn!



Advarsel

Fare for kvælning!

Lad ikke emballagematerialet ligge og flyde. Det kan blive et farligt legetøj for børn.

Bemærk

Anvend ikke apparatet uden isat luftfilter på luftindgangen!

Uden luftfilter bliver apparatets indre stærkt tilsmudset, derved kan ydeevnen blive reduceret og apparatet blive beskadiget.

Forholdsregler i nødstilfælde

1. Sluk for apparatet.
2. Afbryd enhedens forbindelse til nettilslutningen: Træk ledningen ud af stikkontakten ved at tage fat i stikket – ikke i ledningen.
3. Tilslut ikke en defekt enhed til el-nettet igen.

Oplysninger om enheden

Beskrivelse af enheden

Apparatet har et integreret HEPA-filter, som renser den indsugede luft for pollen, vira, støvmiderester, skimmelsvampspor og andre allergener med en effektivitet på 95 %.

Apparatet sørger for automatisk luftaffugtning af lokaler ved hjælp af kondenseringsprincippet.

Ventilatoren suger den fugtige luft i lokalet ind gennem luftindgangen via luftfiltret, fordamperen og den bagvedliggende kondensator. Luften nedkøles til under dugpunktet på den kolde fordamper. Vanddampen i luften sætter sig som kondensvand eller rim på fordamperens lameller. I kondensatoren opvarmes den affugtede, afkølede luft let og blæses ud igen. Den behandlede, tørrere luft blandes igen med luften i lokalet. Luftfugtigheden i opstillingsrummet reduceres, fordi apparatet permanent sørger for cirkulation af luften i lokalet.

Afhængig af lufttemperaturen og den relative luftfugtighed drypper det kondenserede vand permanent eller kun i de periodiske afslutningsfaser fra den integrerede afløbsstuds og ned i kondensvandsbeholderen nedenunder. Beholderen er udstyret med en svømmer til måling af påfyldningsniveauet.

Apparatet er forsynet med et betjeningspanel til betjening og funktionskontrol.

Når kondensvandsbeholderens maksimumniveau er nået, eller hvis kondensvandsbeholderen er sat forkert i, lyser kondensvandsbeholderens kontrollampe (se kapitlet Betjening) på betjeningspanelet. Apparatet slukkes.

Kondensvandsbeholderens kontrollampe slukkes først, når den tømte kondensvandsbeholder sættes i igen.

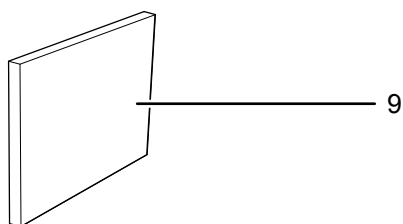
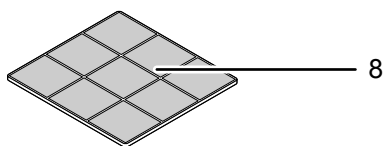
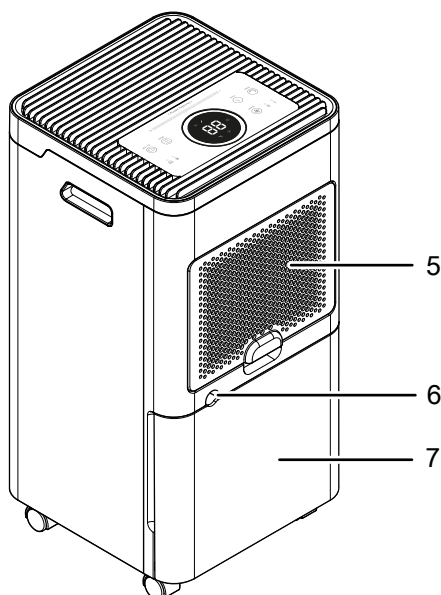
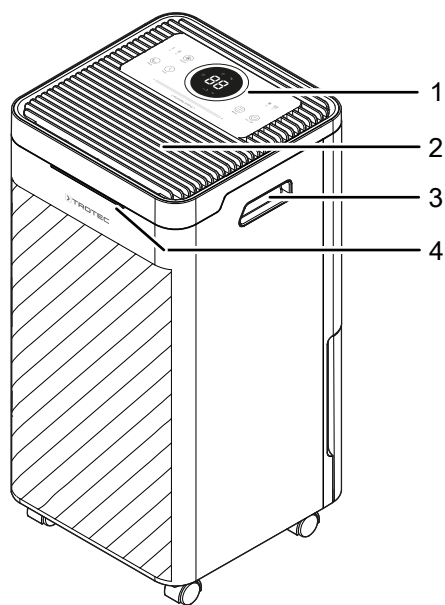
Kondensvandet kan også ledes bort gennem en slange på kondensvandstilslutningen.

Apparatet kan sænke den relative luftfugtighed ned til ca. 30 %.

Apparatet kan desuden også anvendes til tørring af rumluft/ vasketøj som hjælp til tørring af vådt vasketøj i beboelses- og arbejdsrum.

På grund af den varmeafgivelse, der finder sted under driften, kan temperaturen i lokalet stige lidt.

Billede af apparatet



Nr.	Betegnelse
1	Betjeningspanel
2	Luftudgang
3	Transporthåndtag
4	Farvevisning af den aktuelle rumluftfugtighed på LED-display
5	Luftindgang
6	Tilslutning kondensvand-afløbsslange
7	Kondensvandbeholder
8	Luftfilter
9	HEPA-filter
10	Kondensvandsafløbsslange

Transport og opbevaring

Bemærk

Hvis du opbevarer eller transporterer apparatet på ukorrekt vis, kan apparatet blive beskadiget. Overhold instruktionerne for transport og opbevaring af værktøjet.

Transport

Bemærk, at der evt. findes ekstra transportforskrifter for enheder med brændbart kølemiddel. Placeringen af udstyret eller det maksimale antal dele, der kan transporteres sammen, fremgår af de transportforskrifter, der skal anvendes.

Enheden er udstyret med transporthjul, således at den er lettere at transportere.

Vær opmærksom på følgende henvisninger, **før** apparatet transporteres:

- Sluk for apparatet.
- Træk ledningen ud af stikkontakten ved at tage fat i stikket – ikke i ledningen.
- Tøm resten af kondensvandet ud af apparatet og kondensvand-afløbsslangen (se kapitlet Vedligeholdelse).
- Træk ikke i el-ledningen.
- Rul kun apparatet på faste og ensartede overflader.

Vær opmærksom på følgende henvisninger **efter** enhver transport af apparatet:

- Stil apparatet oprejst efter transporten.

Opbevaring

Vær opmærksom på følgende henvisninger, **før** opbevaring:

- Tøm resten af kondensvandet ud af apparatet og kondensvand-afløbsslangen (se kapitlet Vedligeholdelse).
- Træk ledningen ud af stikkontakten ved at tage fat i stikket – ikke i ledningen.

Når du ikke anvender apparatet, skal du overholde følgende betingelser:

- Opbevar kun enheden i et rum med et areal på mere end 4 m².
- Opbevar kun enheden i rum, hvor der ikke er en antændelseskilde (f.eks. åbne flammer, en tændt gasenhed eller et elektrisk varmeapparat).
- Opbevar apparatet tørt og beskyttet mod frost og stærk varme.
- Monter apparatet i opret position og på et sted, der er beskyttet mod støv og direkte sollys.
- Beskyt evt. apparatet mod indtrængende støv med en afdækning.
- Stil ikke andre apparater eller genstande på enheden, da den vil kunne tage skade.

Montering og ibrugtagning

Medfølger ved levering

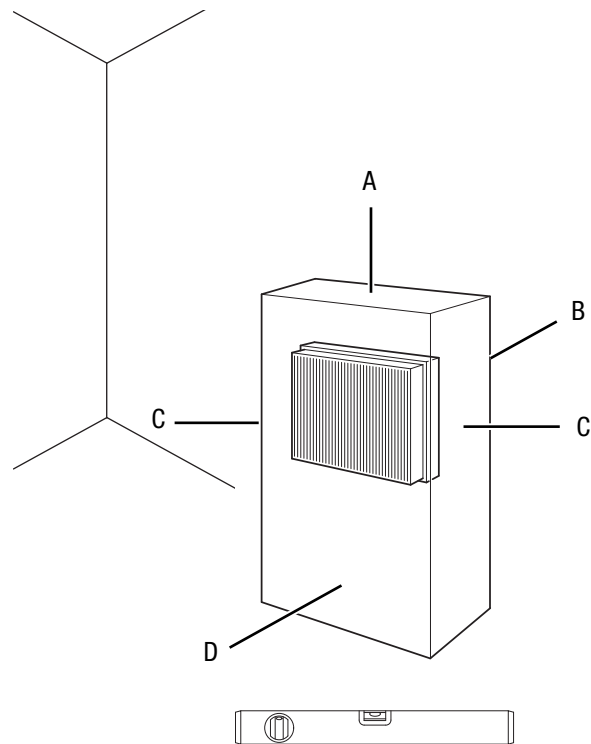
- 1 x apparat
- 1 x slange til kondensvandsafløb, længde 30 cm, diameter 10 mm
- 1 x luftfilter
- 1 x HEPA-filter
- 1 x betjeningsvejledning

Udpakning af apparatet

1. Åbn kassen og tag apparatet ud.
2. Fjern emballagen fuldstændigt fra apparatet.
3. Rul netkablet helt ud. Kontrollér, at netkablet ikke er beskadiget; sørg for ikke beskadige det, når det rulles op.

Ibrugtagning

Overhold minimumafstandene til vægge og genstande ved opstilling af enheden, som beskrevet i kapitlet Teknisk bilag.



- Kontroller netkablets tilstand, før du tager apparatet i brug igen. Kontakt kundeservice, hvis du ikke er sikker på, at det er i orden.
- Opstil kun enheden i rum, hvor der ikke kan samle sig evt. kølemiddeltab.
- Opstil kun enheden i rum, hvor der ikke er en antændelseskilde (f.eks. åbne flammer, en tændt gasenhed eller et elektrisk varmeapparat).
- Opstil apparatet på stabilt og bæredygtigt underlag.
- Undgå snublefælder ved udlægning af netkablet eller andre elkabler, især ved opstilling af apparatet midt i rummet. Anvend kabelbroer.
- Sørg for, at forlængerledninger er rullet helt ud.
- Sørg for at holde tilstrækkelig med afstand til varmekilder ved opstilling af apparatet.
- Sørg for, at gardiner eller andre genstande ikke blokerer luftens strømning.

Montering af luftfilter og HEPA-filter

Bemærk

Fjern al emballagematerialet fra HEPA-filteret. Følg fremgangsmåden som beskrevet i kapitlet Vedligeholdelse under Rengøring og udskiftning af HEPA-filter, når du skal udskifte filteret.

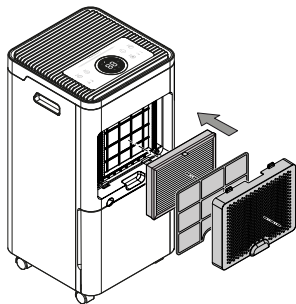
Bemærk

Anvend ikke apparatet uden isat luftfilter på luftindgangen!

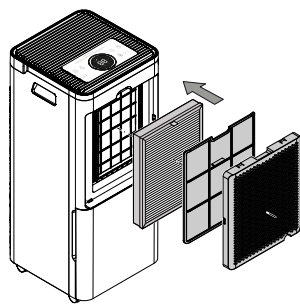
Uden luftfilter bliver apparatets indre stærkt tilsmudset, derved kan ydeevnen blive reduceret og apparatet blive beskadiget.

- Kontrollér, at luftfilteret og HEPA-filteret er sat i, inden apparatet tændes.

TTK 27 HEPA:



TTK 64 HEPA:



Montering af kondensvandsbeholder

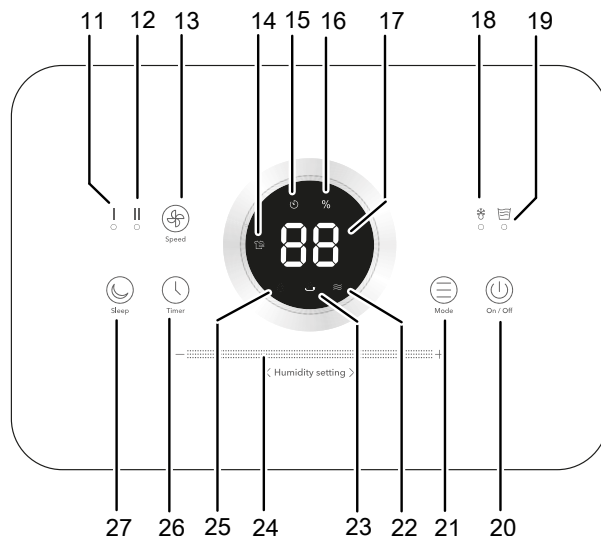
- Kontrollér, at svømmeren er sat korrekt i kondensvandsbeholderen.
- Kontrollér, at kondensvandsbeholderen er tom og sat korrekt i.

Tilslutning af netkabel

- Sæt strømstikket i en stikkontakt, der er korrekt sikret.

Betjening

- Undgå åbne døre og vinduer.
- Når der er tændt for apparatet, arbejdet det fuldautomatisk.
- Ventilatoren bliver ved med at køre i affugtningsdrift, også efter den indstillede nominelle værdi er nået, og til apparatet slukker.



Betjningselementer

Nr.	Betegnelse	Betydning
11	LED I	Lyser ved lav ventilatorhastighed
12	LED II	Lyser ved høj ventilatorhastighed
13	Knappen <i>Speed</i>	Indstilling af ventilatorhastighed
14	LED	Lyser, når driftstypen Vasketøjstørrefunktion er valgt
15	LED	Lyser, når timeren er aktiveret
16	LED %/ <i>relativ luftfugtighed</i>	Lyser, når den relative luftfugtighed vises
17	Segmentdisplay	Viser den ønskede relative luftfugtighed, den aktuelle rumluftfugtighed eller timetallet for timeren
18	LED	Lyser, når den automatiske afisning er aktiveret
19	LED	Lyser, hvis kondensvandsbeholderen er fuld, ikke er placeret korrekt eller mangler
20	Knappen <i>On/Off</i>	Tænd eller sluk for apparatet
21	Knappen <i>Mode</i>	Indstilling af driftstype
22	LED	Lyser, når driftstypen Ventilation er valgt (ingen affugtning)
23	LED	Lyser, når driftstypen Kontinuerlig drift er valgt
24	Humidity setting +/-	Indstilling af rumluftfugtighed i trin à 5 %
25	LED	Lyser, når driftstypen Affugtning er valgt
26	Knappen <i>Timer</i>	Tænd og sluk for timer-funktion: 1 h til 24 h
27	Knappen <i>Sleep</i>	Tænd og sluk for natmodus Lyser, når natmodus er aktiveret



Advarsel mod elektrisk spænding

Fare for elektrisk stød!

Apparatet har ikke den relevante kapslingsklasse til anvendelse i vådrum.

Der er fare for elektrisk stød!

Brug aldrig apparatet i vådrum (f.eks. i badeværelser og vaskekældre), og dyp det aldrig ned i vand!

Sådan tændes apparatet

Når apparatet er stillet op som beskrevet i kapitlet om montering og ibrugtagning, er det driftsklart og kan tændes.

1. Tryk på knappen *On/Off* (20).
 - ⇒ Knappen *On/Off* (20) lyser konstant.
 - ⇒ Apparatet er i den driftstype, der var aktiveret inden sidste slukning.

Farvevisning af den aktuelle rumluftfugtighed på LED-display

LED-visningen i farver (4) viser den faktiske relative luftfugtighed i rummet i tre forskellige farver uafhængigt af driftstilstanden.

LED-farve	Betydning
Blå	Relativ rumluftfugtighed under 50 %
Grøn	Optimal relativ rumluftfugtighed mellem 50 % og 70 %
Rød	Den relative rumluftfugtighed er lig med eller over 70 %

Indstilling af driftstyper

Følgende driftstyper kan indstilles på apparatet:

- Affugtning
- Kontinuerlig drift
- Vasketøjstørrefunktion
- Ventilation

Affugtning

Apparatet er i funktion indtil den forindstillede relative luftfugtighed i rummet nås. Derefter slukker kompressoren, og ventilatoren kører videre. Hvis den forindstillede relative luftfugtighed i rummet overskrides, starter kompressoren igen.

1. Tryk på knappen *MODE* (21) for at vælge driftstypen.
 - ⇒ Visningen af den aktuelt valgte driftstype blinker.
2. Tryk igen på knappen *MODE* (21), indtil LED'en for driftstypen *Affugtning* (25) blinker.
 - ⇒ LED'en for den valgte driftstype blinker i ca. 5 sekunder, før driftstypen aktiveres.

Indstilling af den ønskede, relative luftfugtighed i rummet

De relative rumluftfugtighed kan kun indstilles i driftstilstanden *Affugtning*.

1. Indstil den ønskede rumluftfugtighed på betjeningspanelet ved at trykke på betjeningspanelets felter *Humidity setting +/-* (24).
 - ⇒ Indstillingsområdet strækker sig fra 30 % til 80 %.
 - ⇒ Den indstillede værdi blinker i 5 sekunder i segmentdisplayet. Derefter vises den aktuelle relative luftfugtighed i rummet konstant.

Natmodus

I natmodus er betjeningspanelets lys dæmpet, og apparatet frembringer en blid luftstrøm, som tilgodeser dit søvnbehov.

Følg denne fremgangsmåde for at aktivere natmodus:

- ✓ Apparatet er tændt.
- 1. Tryk på knappen *Sleep* (27).
 - ⇒ Knappen *Sleep* (27) lyser.
- 2. Tryk på knappen *Sleep* (27) igen for at slukke for natmodussen igen.
 - ⇒ Knappen *Sleep* (27) slukker.

Kontinuerlig drift

I driftstypen Kontinuerlig drift affugter apparatet kontinuerligt uafhængigt af luftfugtigheden. Visningen (23) lyser.

I kontinuerlig drift forbliver ventilatorhastigheden på lavt trin (LED I lyser) og kan ikke indstilles.

Den relative fugtighed i rummet kan ligeledes ikke indstilles. Den aktuelle luftfugtighed vises i segmentdisplayet (17).



Info

I kontinuerlig drift kan der tilsluttes en kondensvandsafløbslange, så kondensvandet bortledes konstant.

Vasketøjstørrefunktion

I driftstypen Vasketøjstørrefunktion affugter apparatet kontinuerligt med høj ydeevne uafhængigt af luftfugtigheden. LED'en (14) lyser.

Ventilatorhastigheden forbliver på højt trin (LED II lyser) og kan ikke indstilles.

Den aktuelle luftfugtighed vises i segmentdisplayet (17).

Ventilation

I driftstypen Ventilation renses apparatet luften uden affugtning.

Den aktuelle luftfugtighed vises i segmentdisplayet (17).

I driftstyperne *Ventilation* og *Affugtning* kan du vælge mellem lav og høj ventilatorhastighed.

1. Tryk på knappen *Speed* (13).
 - ⇒ Ved lav ventilatorhastighed lyser LED'en I (11).
 - ⇒ Ved høj ventilatorhastighed lyser LED'en II (12).

Indstilling af timer

Bemærk

Apparatet må ikke anvendes uden tilsyn i et frit tilgængeligt rum, når timeren er aktiv.

Timeren kan programmeres, så apparatet tænder eller slukker efter et forudindstillet antal timer. Timetallet kan programmeres i trin á 1 time (1 til maks. 24 timer).

Timeren kan programmeres i alle driftstilstande.

Du kan aktivere den automatiske tænding, når apparatet er i standby-modus.

Timeren kan fungere på to måder:

- Automatisk tænding efter et forudindstillet antal timer
- Automatisk slukning efter et forudindstillet antal timer

Når timerfunktionen er aktiv, lyser visningen (15).

Automatisk tænding

✓ Apparatet er i standby-modus.

1. Tryk flere gange på knappen *Timer* (26), indtil det ønskede antal timer indtil automatisk tænding vises i segmentdisplayet (17).
 - ⇒ I segmentdisplayet (17) blinker det indstillede timeantal.
 - ⇒ Efter ca. 5 sekunder gemmer apparatet det indstillede antal timer og viser driftstypen, som aktiveres af timeren, når apparatet tændes.
 - ⇒ Efter yderligere 5 sekunder slukker segmentdisplayet. LED'en (15) lyser.
 - ⇒ Apparatet tændes efter det på forhånd indstillede tidsrum.

Henvisninger vedr. automatisk tænding:

- Manuel tilkobling af apparatet deaktiverer den automatiske tilkobling.
- Når du vælger timetallet 0, er timeren slukket.

Automatisk slukning

✓ Apparatet skal være tændt.

1. Tryk flere gange på knappen *Timer* (26), indtil det ønskede antal timer indtil automatisk slukning vises i segmentdisplayet (17).
 - ⇒ I segmentdisplayet (17) blinker det indstillede timeantal.
 - ⇒ Efter ca. 5 sekunder gemmes det indstillede timetal, og segmentdisplayet viser igen luftfugtigheden. LED'en (15) lyser.
 - ⇒ Apparatet slukkes efter det på forhånd indstillede tidsrum.

Information vedr. automatisk slukning:

- Manuel slukning af apparatet deaktiverer den automatiske slukning.
- Når du vælger timetallet 0, er timeren slukket.

Memory-funktion

Hvis du tænder for apparatet igen, er de valgte indstillinger for driftstype, den relative luftfugtighed og ventilatorhastigheden gemt. En indstillet timer gemmes ikke.

Ved korte strømafbrydelser husker apparatet også indstillingerne. I dette tilfælde tænder apparatet igen automatisk. De tidligere indstillinger er gemt undtagen timeren.

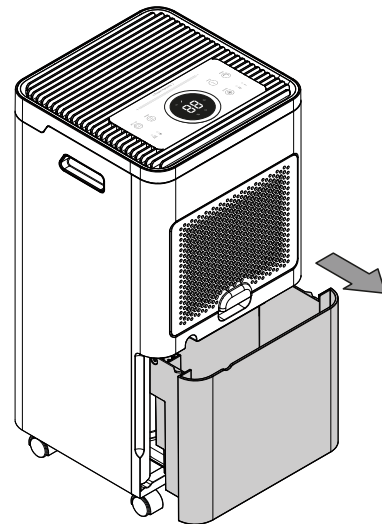
Automatisk stopfunktion

Hvis kondensvandbeholderen er fuld, stopper apparatet automatisk. LED'en (19) lyser. Tøm kondensvandbeholderen som beskrevet under *Tømning af kondensvandbeholder*.

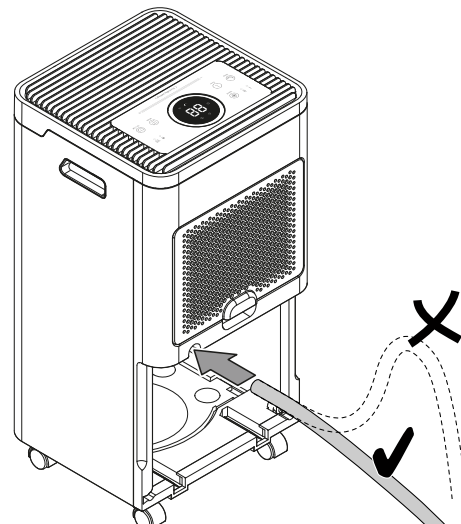
Drift med slange på kondensvandstilslutningen

Ved længere tids brug, eller ved affugtning uden opsyn, skal den medfølgende kondensaftapningsslange kobles til apparatet.

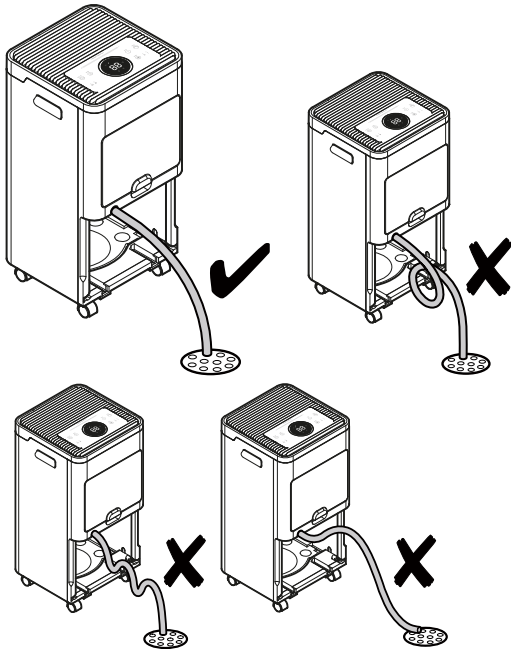
- ✓ Den vedlagte slange (diameter: 10 mm) ligger klar.
 - ✓ Apparatet er slukket.
1. Fjern kondensvandsbeholderen.



2. Skub den ene ende af slangen på tilslutningen til kondensvandsafløbslangen (6).



- Sæt kondensvandsbeholderen ind i apparatet igen. Sørg i den forbindelse for, at kondensvandsafløbsslangen ikke forskubbes sig eller trækkes af tilslutningen.
- Før den anden af slangen med fald til et egnet afløb (f.eks. et gulvafløb) eller en tilstrækkelig stor opsamlingsbeholder. Vær opmærksom på, at slangen ikke knækker og ikke må føres opad.



- Fjern slangen, hvis du igen ønsker at opsamle kondensvandet i kondensvandsbeholderen. Lad slangen tørre, inden den gemmes bort.

Automatisk afisning

Ved lave omgivelsestemperaturer kan fordampere is til under affugtningen. Apparatet gennemfører herefter en automatisk afrimning. Under afrimningsfasen afbrydes affugtningen kortvarigt. Ventilatoren kører videre. Varigheden for afrimningen kan variere. Sluk ikke for apparatet under den automatiske afrimning. Træk ikke stikket ud af stikkontakten.

Under den automatiske afrimning lyser LED'en * (18).

Tørring af vasketøj

Apparatet kan desuden også anvendes til tørring af rumluft/vasketøj som hjælp til tørring af vådt vasketøj i beboelsesrum eller arbejdsrum.

Overhold den anviste mindsteafstand i de tekniske data, når tørrestativet eller apparatet placeres.

Til tørring af vasketøj anbefales følgende luftfugtighedsværdier:

- Skabstørt = Maks. 46 % relativ luftfugtighed
- Strygetørt = Maks. 58 % relativ luftfugtighed
- Udtørret = Maks. 65 % relativ luftfugtighed

Tilpas indstillingerne af den relative luftfugtighed til apparatet (f.eks. 60 % relativ luftfugtighed til strygetørt vasketøj). Brug evt. et måleinstrument til at måle luftfugtigheden.

Efter afsluttet anvendelse



Advarsel mod elektrisk spænding

Berør ikke strømstikket med våde eller fugtige hænder.

- Tryk på knappen *On/Off* (20) for at sætte apparatet i standby-modus.
- Træk ledningen ud af stikkontakten ved at tage fat i stikket – ikke i ledningen.
- Tøm i givet fald kondensvandsbeholderen.
- Rengør instrumentet, som beskrevet i kapitlet Vedligeholdelse.
- Opbevar apparatet som beskrevet i kapitlet Transport og opbevaring.

Tilbehør, som kan bestilles



Advarsel

Brug kun tilbehør og ekstraudstyr, som er anført i betjeningsvejledningen.

Brug af andet tilbehør end det, som er anbefalet i betjeningsvejledningen, kan medføre personskaade.

Betegnelse	Varenummer
HEPA-filter (TTK 27 HEPA)	7.710.000.005
HEPA-filter (TTK 64 HEPA)	7.710.000.023

Fejl og driftsforstyrrelser

Enheden er kontrolleret flere gange i løbet af produktionen for fejlfri funktion. Hvis der alligevel opstår funktionsfejl, skal du kontrollere enheden ud fra følgende liste.

Apparatet kan ikke tændes:

- Kontrollér nettilslutningen
- Kontrollér netkablet og netstikket for beskadigelser.
- Kontroller netsikringen i bygningen.
- Kontrollér, at kondensvandsbeholderen er monteret korrekt.
- Kontroller temperaturen og den aktuelle luftfugtighed i rummet. Hvis den aktuelle luftfugtighed i rummet er under den indstillede luftfugtighed i rummet, starter apparatet ikke. Overhold apparatets tilladte driftsområde i henhold til de tekniske data.
- Vent 10 minutter, før du starter apparatet igen. Hvis apparatet ikke starter, skal du lade en specialvirksomhed eller Trotec foretage en elektrisk kontrol.

Apparatet arbejder, men der dannes ikke kondensvand:

- Kontrollér svømmeren i kondensvandsbeholderen for snavs. Rengør kondensvandsbeholderen efter behov. Svømmeren skal kunne bevæge sig.

- Kontroller temperaturen og den aktuelle luftfugtighed i rummet. Hvis den aktuelle luftfugtighed i rummet er under den indstillede luftfugtighed i rummet, starter apparatet ikke. Overhold apparatets tilladte driftsområde i henhold til de tekniske data.
- Kontroller, at den relative luftfugtighed i lokalet stemmer overens med de tekniske data.
- Kontrollér den forvalgte ønskede rumluftfugtighed. Den relative rumluftfugtighed i opstillingsrummet skal ligge over det valgte område. Sænk evt. den forvalgte ønskede rumluftfugtighed.
- Kontrollér luftfilteret og HEPA-filtret for snavs. Rens eller udskift luftfilteret hhv. HEPA-filtret om nødvendigt.
- Apparatet gennemfører eventuelt en automatisk afrimning. Under den automatiske afrimning finder affugtning ikke sted.

Apparatet støjer eller vibrerer:

- Kontroller, om apparatet står opret og er opstillet stabilt.

Der løber kondensvand ud:

- Kontrollér apparatet for utætheder.

Kompressoren starter ikke:

- Kontroller temperaturen og den aktuelle luftfugtighed i rummet. Hvis den aktuelle luftfugtighed i rummet er under den indstillede luftfugtighed i rummet, starter apparatet ikke. Overhold apparatets tilladte driftsområde i henhold til de tekniske data.
- Kontroller, at den relative luftfugtighed i lokalet stemmer overens med de tekniske data.
- Kontrollér den forvalgte ønskede rumluftfugtighed. Den relative rumluftfugtighed i opstillingsrummet skal ligge over det valgte område. Sænk evt. den forvalgte ønskede rumluftfugtighed.
- Kontrollér, om kompressorens overophedningsbeskyttelse er blevet udløst. Kobl apparatet fra lysnettet og lad det køle af i ca. 10 minutter, før du kobler det til lysnettet igen.
- Apparatet gennemfører eventuelt en automatisk afrimning. Under den automatiske afrimning finder affugtning ikke sted.

Apparatet bliver meget varmt, støjer og ydelsen forringes:

- Kontrollér luftindtaget for tilsmudsninger. Fjern udvendigt snavs.
- Kontrollér luftindgangene og luftfiltret for snavs. Fjern udvendigt snavs.
- Kontrollér apparatet udefra for tilsmudsninger (se kapitlet Vedligeholdelse). Lad en specialvirksomhed for køle- og klimateknik eller Trotec rense apparatet indvendigt, hvis det er snavset.

Bemærk

Vent mindst 10 minutter efter alt vedligeholdelses- og reparationsarbejde. Tænd først derefter enheden igen.

Apparatet fungerer ikke fejlfrit efter udført kontrol:

Kontakt kundeservice. Send i givet fald apparatet til reparation hos en specialvirksomhed for køle- og klimateknik eller hos Trotec.

Vedligeholdelse

Vedligeholdelsesintervaller

Vedligeholdelses- og serviceinterval	Før hver ibrugtagning	Efter behov	Mindst hver 2. uge	Mindst hver 4. uge	Mindst hver 6. måned	Mindst én gang om året
Kontrollér luftindgangen og -udgangen for snavs og fremmedlegemer, og rengør om nødvendigt	X			X		
Udvendig rengøring		X				X
Visuel kontrol af apparatet indvendigt for snavs		X				X
Kontrollér luftfilter for snavs og fremmedlegemer, og rengør eller udskift den om nødvendigt	X		X			
Udskift luftfilter		X				
Udskiftning og rengøring af HEPA-filter		X				X
Kontrollér for skader	X					
Kontrollér fastgørelsesbolte		X				X
Prøvedrift						X
Tømning og rengøring af kondensvandbeholder og/eller afløbsslange		X				

Vedligeholdelses- og serviceprotokol

Apparattype:

Apparatnummer:

Vedligeholdelses- og serviceinterval	1	2	3	4	5	6	7	8	9	10	11	12	13	14	15	16
Kontroller luftindgangen og -udgangen for snavs og fremmedlegemer, og rengør om nødvendigt																
Kontrollér luftfilter for snavs og fremmedlegemer, og rengør eller udskift den om nødvendigt																
Udvendig rengøring																
Visuel kontrol af apparatet indvendigt for snavs																
Udskift luftfilter																
Udskiftning og rengøring af HEPA-filter																
Kontrol for skader																
Kontrollér fastgørelsesbolte																
Prøvedrift																
Tømning og rengøring af kondensvandbeholder og/eller afløbsslange																
Bemærkninger																

1. Dato:	2. Dato:	3. Dato:	4. Dato:
Underskrift:	Underskrift:	Underskrift:	Underskrift:
5. Dato:	6. Dato:	7. Dato:	8. Dato:
Underskrift:	Underskrift:	Underskrift:	Underskrift:
9. Dato:	10. Dato:	11. Dato:	12. Dato:
Underskrift:	Underskrift:	Underskrift:	Underskrift:
13. Dato:	14. Dato:	15. Dato:	16. Dato:
Underskrift:	Underskrift:	Underskrift:	Underskrift:

Aktiviteter før start på vedligeholdelse



Advarsel mod elektrisk spænding

Berør ikke strømstikket med våde eller fugtige hænder.

- Sluk for apparatet.
- Træk ledningen ud af stikkontakten ved at tage fat i stikket – ikke i ledningen.



Advarsel mod elektrisk spænding

Opgaver, som kræver, at apparatet åbnes, må kun udføres af autoriserede fagfolk eller af Trotec.

Kølemiddelkredsløb



Fare

Naturligt kølemiddel propan (R290)!

H220 – Yderst brandfarlig gas.

H280 – Indeholder gas under tryk; kan eksplodere ved opvarmning.

P210 – Skal holdes væk fra varme, varme overflader, gnister, åben ild samt andre antændelseskilder.

Ryging forbudt.

P377 – Brand af udsivende gas: Må ikke slukkes, indtil utæthed kan fjernes uden risiko.

P410+P403 – Opbevares beskyttet mod sollys på et godt ventileret sted.

- Hele kølemiddelkredsløbet er et vedligeholdelsesfrit, hermetisk lukket system og må kun vedligeholdes eller repareres af et specialfirma for køle- og klimateknik eller af Trotec.

Sikkerhedsmærker og skilte på apparatet

Kontroller jævnligt sikkerhedsmærkerne og skiltene på apparatet. Udskift ulæselige sikkerhedsmærker!

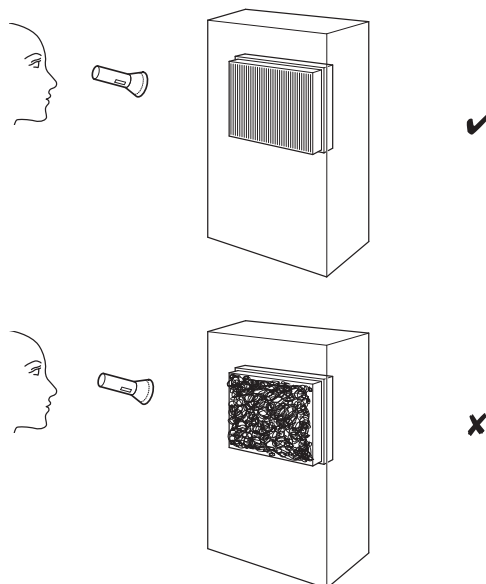
Rengøring af huset

Rengør kabinettet med en blød, let fugtig, fnugfri klud. Sørg for, at der ikke kommer fugt ind i huset. Sørg for, at fugt ikke kan komme i kontakt med elektriske komponenter. Brug ikke aggressive rengøringsmidler som f.eks. rengøringspray, opløsningsmidler, alkoholholdige rengøringsmidler eller skuremidler til at fugte kluden.

Visuel kontrol af apparatet indvendigt for snavs

1. Fjern luftfiltret.
2. Lys med en lommelygte ind i apparatets åbninger.
3. Kontrollér apparatet indvendigt for snavs.
4. Hvis du kan se et tykt lag støv, skal du lade en specialvirksomhed for køle- og klimateknik eller Trotec rengøre apparatet indvendigt.

5. Sæt luftfiltret i igen.



Rengøring og udskiftning af HEPA-filter

Bemærk

Anvend ikke apparatet uden isat HEPA-filter!

Bemærk

HEPA-filtret kan ikke vaskes og skal udskiftes, hvis det er nødvendigt.

Bemærk

Levetiden for HEPA-filtret afhænger af omgivelsesbetingelserne samt af apparatets anvendelsesvarighed.

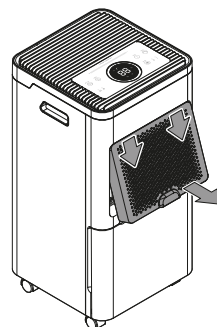
- HEPA-filtret skal rengøres eller udskiftes, hvis det er meget snavset. Dette viser sig f.eks. i form af reduceret effekt (se kapitlet Fejl og driftsforstyrrelser).
- Kontrollér, at HEPA-filtret er sat i, inden apparatet tændes.

Den forventede levetid er ca. 1 år afhængigt af luftens forureningsgrad.

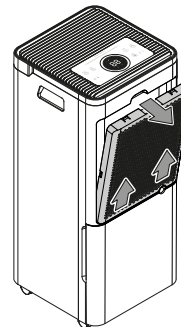
Kontroller HEPA-filtret visuelt for forurening efter behov.

1. Fjern afdækningen til luftindgangen.

TTK 27 HEPA:

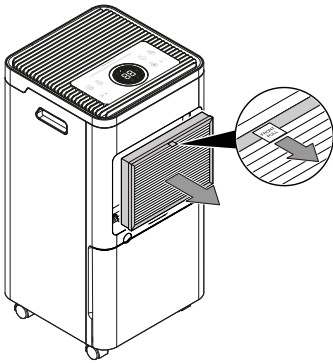


TTK 64 HEPA:

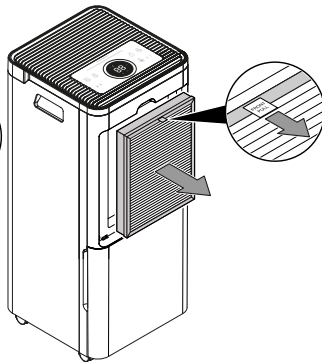


2. Træk HEPA-filteret ud af apparatet ved hjælp af tappen.

TTK 27 HEPA:

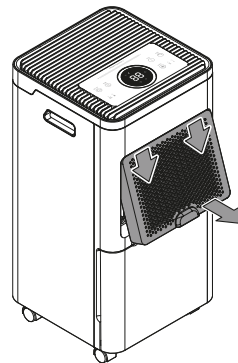


TTK 64 HEPA:

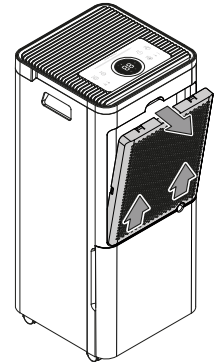


1. Fjern afdækningen til luftindgangen.

TTK 27 HEPA:



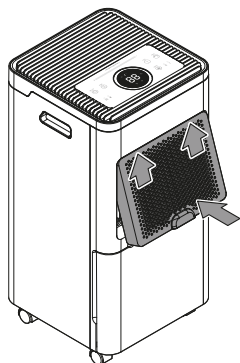
TTK 64 HEPA:



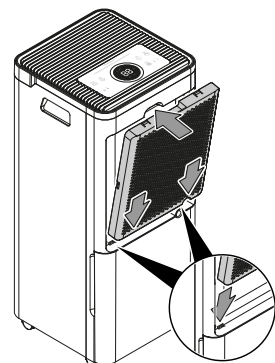
3. Rengør HEPA-filteret med en ren, fnugfri klud, hvis det er lidt snavset. Bortskaf HEPA-filteret i henhold til den nationale lovgivning, hvis det er meget snavset, og tag det nye HEPA-filter ud af plastikindpakningen.
4. Sæt det rene eller det nye HEPA-filter ind i apparatet. Sørg for, at tappen befinder sig i den viste position.
5. Sæt afdækningen til luftindgangen ind apparatet.

2. Tag HEPA-filteret ud af afdækningen.
3. Tag luftfilteret ud af afdækningen.

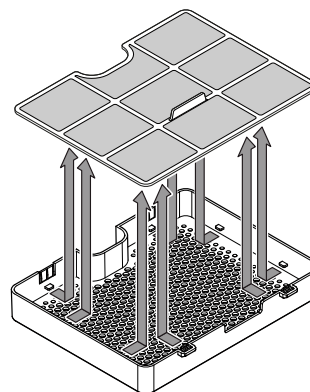
TTK 27 HEPA:



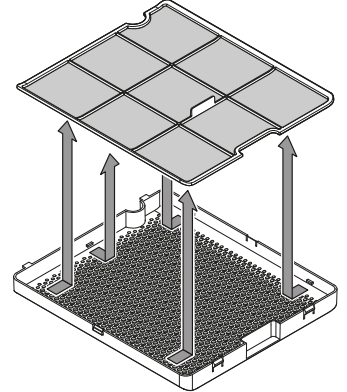
TTK 64 HEPA:



TTK 27 HEPA:



TTK 64 HEPA:



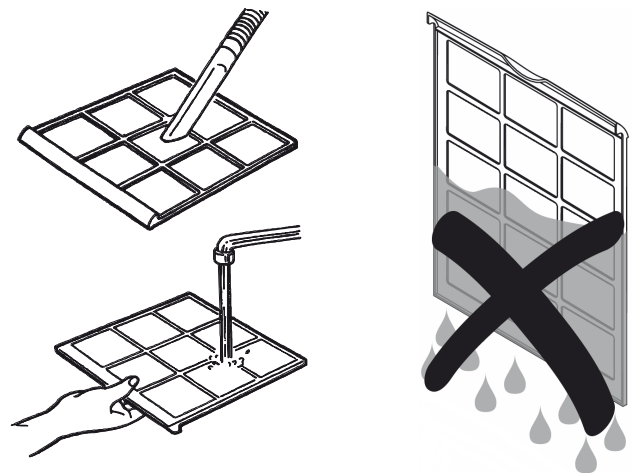
4. Gør filteret rent med en blød, fnugfri, let fugtet klud. Hvis filteret er meget snavset gøres det rent med varmt vand blandet med et neutralt rengøringsmiddel.

Rengøring af luftfilter

Bemærk

Kontrollér, at luftfiltret hverken er opslidt eller beskadiget. Hjørnerne og kanterne på luftfiltret må ikke være deformerede eller afrundede. Kontrollér, at luftfiltret er ubeskadiget og tørt, før du sætter det i igen!

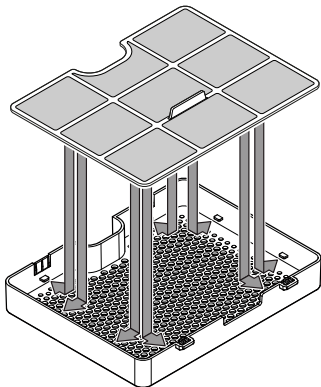
Luftfiltret skal rengøres, når det bliver snavset. Dette viser sig f.eks. i form af reduceret effekt (se kapitlet Fejl og driftsforstyrrelser).



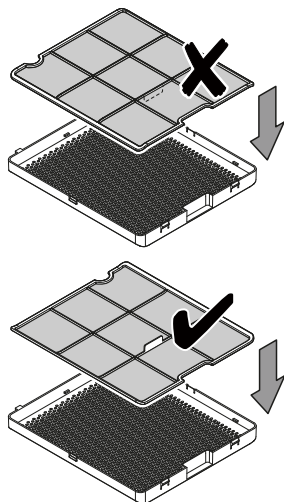
5. Lad filtret tørre helt igennem. Sæt aldrig et vådt filter i apparatet.

6. Sæt luffilteret ind i afdækningen igen.

TTK 27 HEPA:



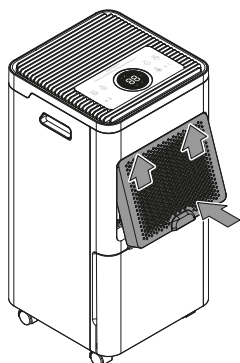
TTK 64 HEPA:



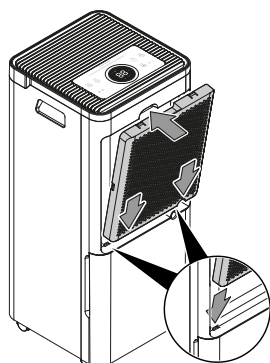
7. Sæt HEPA-filteret ind i afdækningen igen.

8. Sæt afdækningen til luftindgangen ind apparatet.


TTK 27 HEPA:



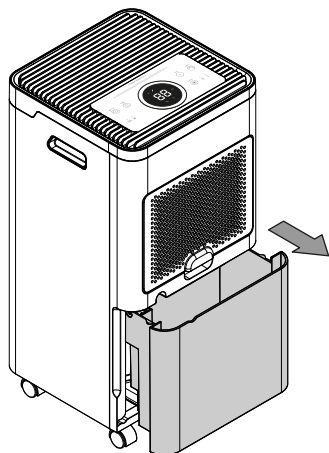
TTK 64 HEPA:



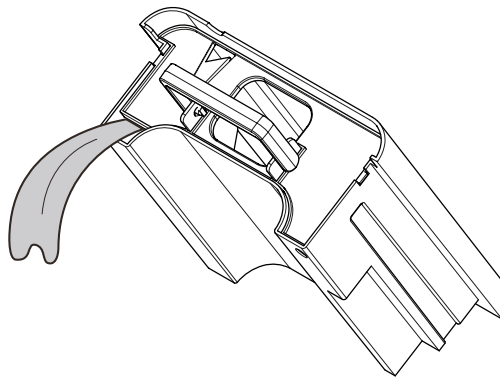
Tømning af kondensvandsbeholder

Hvis kondensvandsbeholderen er fuld eller ikke er sat korrekt i, lyser LED'en  (19). Kompressoren slukker straks, ventilatoren bliver ved med at køre i ca. 3 minutter.

1. Tag kondensvandsbeholderen ud af apparatet.

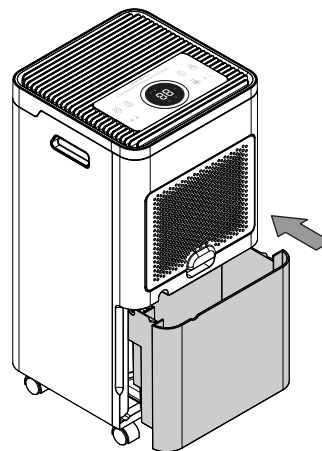


2. Tøm kondensvandsbeholderen i et egnet afløb, fx et wc, en håndvask eller en køkkenvask.



3. Skyl beholderen med rent vand. Gør jævnligt beholderen rent med et mildt rengøringsmiddel (brug ikke skyllemiddel!).

4. Sæt kondensvandsbeholderen ind i apparatet igen. Sørg for ikke at beskadige svømmeren, når kondensvandsbeholderen tages ud og sættes i igen. Sørg for, at svømmeren er korrekt placeret. Sørg for, at kondensvandsbeholderen sættes korrekt i, ellers tænder apparatet ikke igen.



Aktiviteter efter vedligeholdelsen

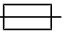
Hvis du ønsker at fortsætte med at bruge apparatet:

- Tilslut apparatet igen ved at sætte netstikket i stikkontakten.

Hvis du ikke bruger apparatet i længere tid:

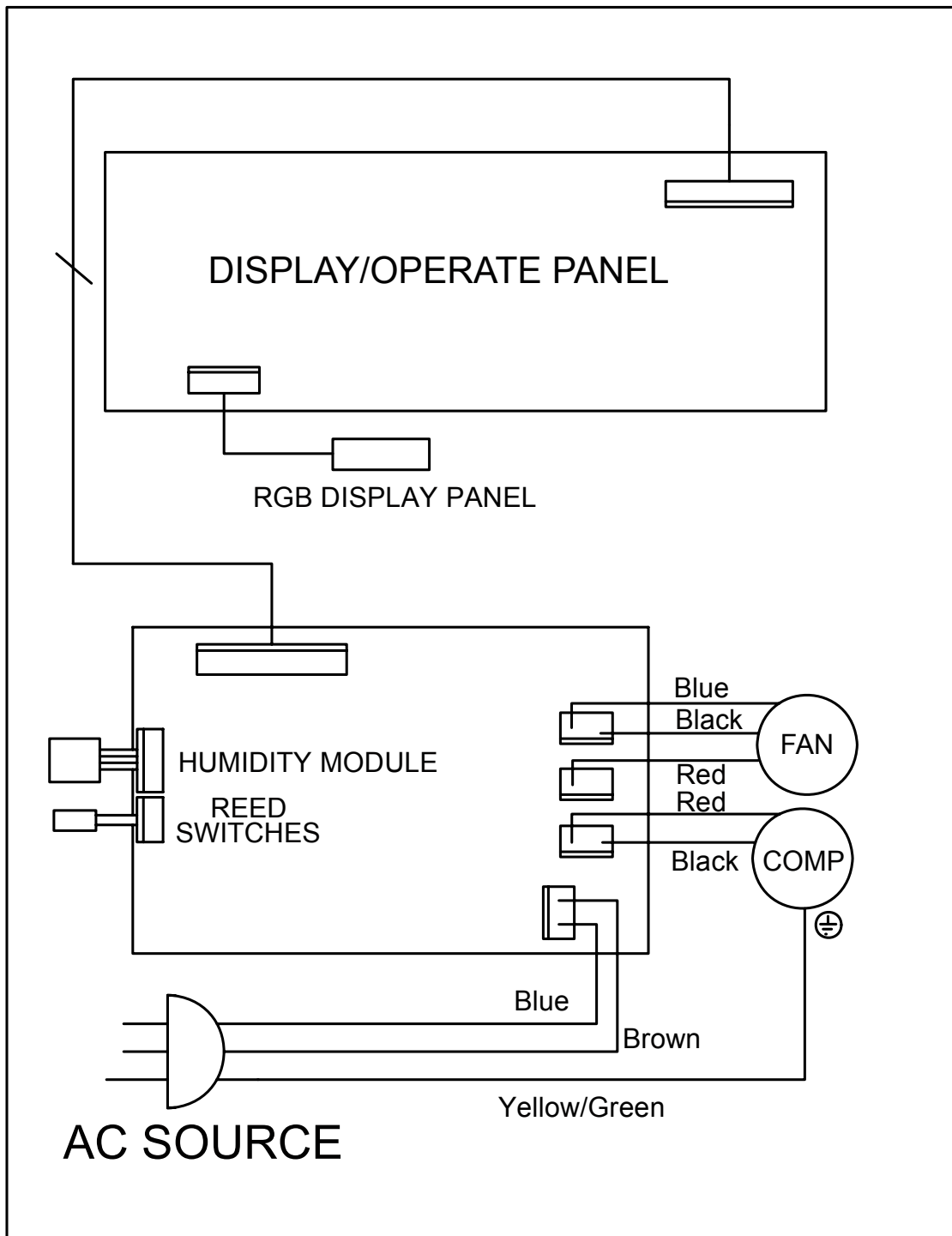
- Opbevar apparatet som beskrevet i kapitlet Transport og opbevaring.

Teknisk bilag
Tekniske specifikationer

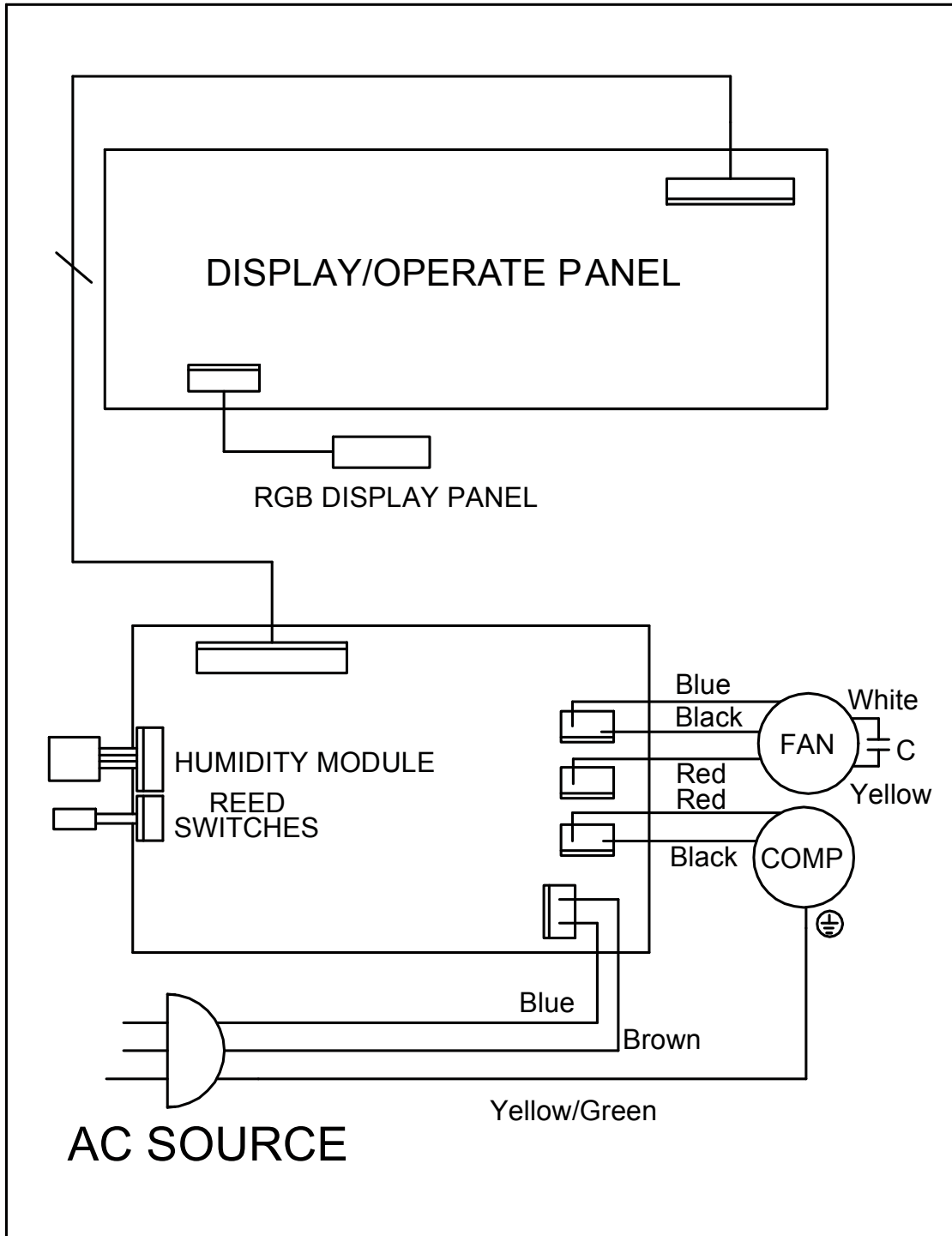
Parameter	Værdi	
	TTK 27 HEPA	TTK 64 HEPA
Model	TTK 27 HEPA	TTK 64 HEPA
Affugtningskapacitet, @ 32 °C / 80 % r.f.	12 l / 24 h	24 l / 24 h
Affugtningskapacitet @ 30 °C / 80 % r.f.	10 l / 24 h	20 l / 24 h
Luftmængde (med HEPA-filter)	90 m ³ /h	130 m ³ /h
Arbejdsområde (temperatur)	5 °C til 32 °C	5 °C til 32 °C
Arbejdsområde (relativ luftfugtighed)	30 % til 80 % r.f.	30 % til 80 % r.f.
Tryk ved ind sugningsside	1,2 MPa	1,2 MPa
Tryk ved udgangsside	2,5 MPa	2,5 MPa
Tilladt tryk maks.	2,5 MPa	2,5 MPa
Nettilslutning	220-240 V / 50 Hz	220-240 V / 50 Hz
Effektforbrug maks.	0,245 kW	0,42 kW
Nominel strøm	1,4 A	1,91 A
Sikring 	T 3.15 A	T 3.15 A
Kapslingsgrad	IPX0	IPX0
Kølemiddel	R290	R290
Kølemiddelmængde	30 g	60 g
GWP-faktor	3	3
CO ₂ -ækvivalent	0,00009 t	0,00018 t
Vandbeholder	2,5 l	3,5 l
Lydtryksniveau	45 dB(A)	48 dB(A)
Dimensioner (længde x bredde x højde)	245 x 245 x 500 mm	260 x 260 x 610 mm
Minimumsafstand til vægge og genstande		
	A: for oven: 50 cm	50 cm
	B: bagtil: 50 cm	50 cm
	C: på siden: 50 cm	50 cm
	D: foran: 50 cm	50 cm
Vægt	9,5 kg	13,5 kg

Strømskema

TTK 27 HEPA:



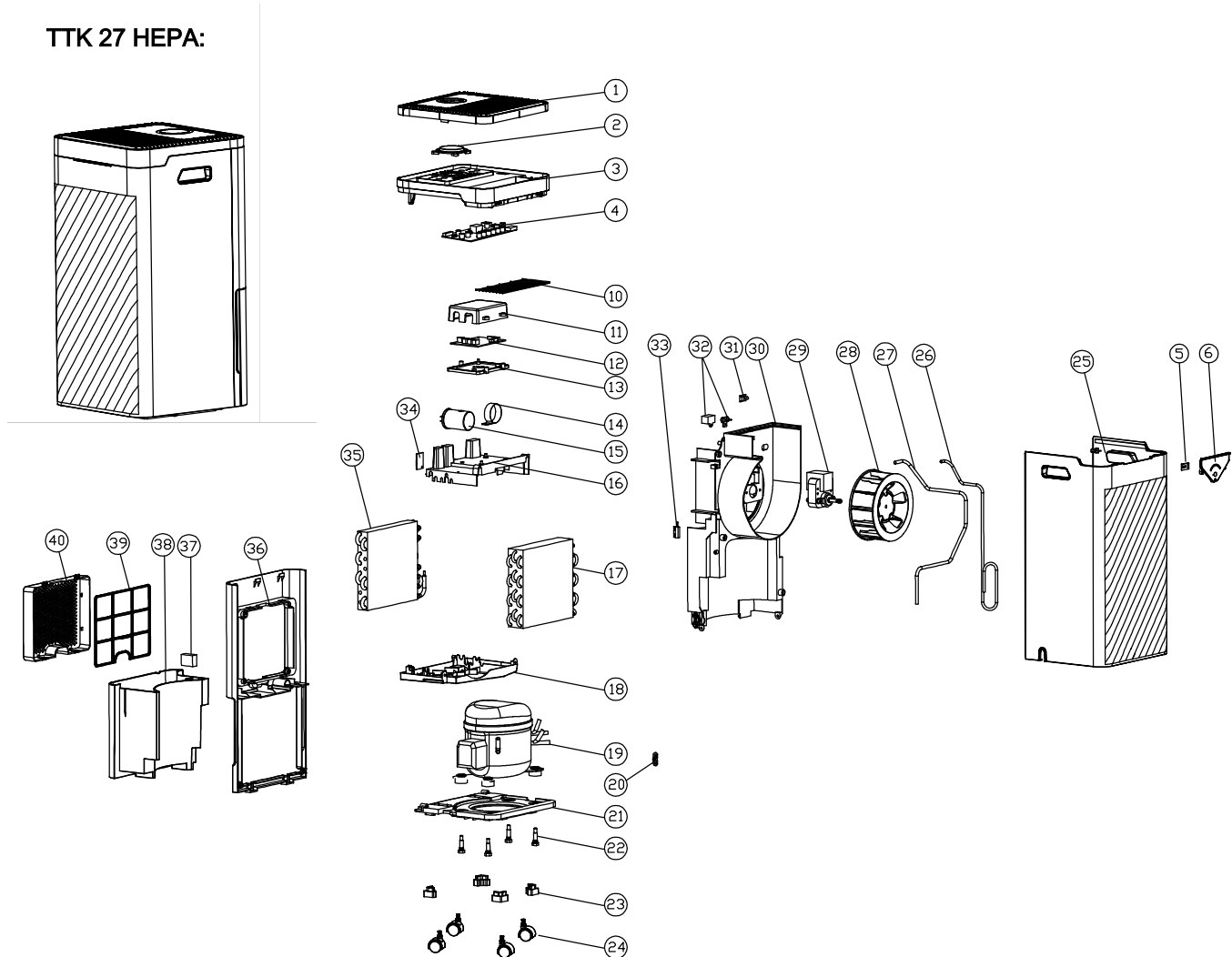
TTK 64 HEPA:



Reservedelsoversigt og reservedelslister

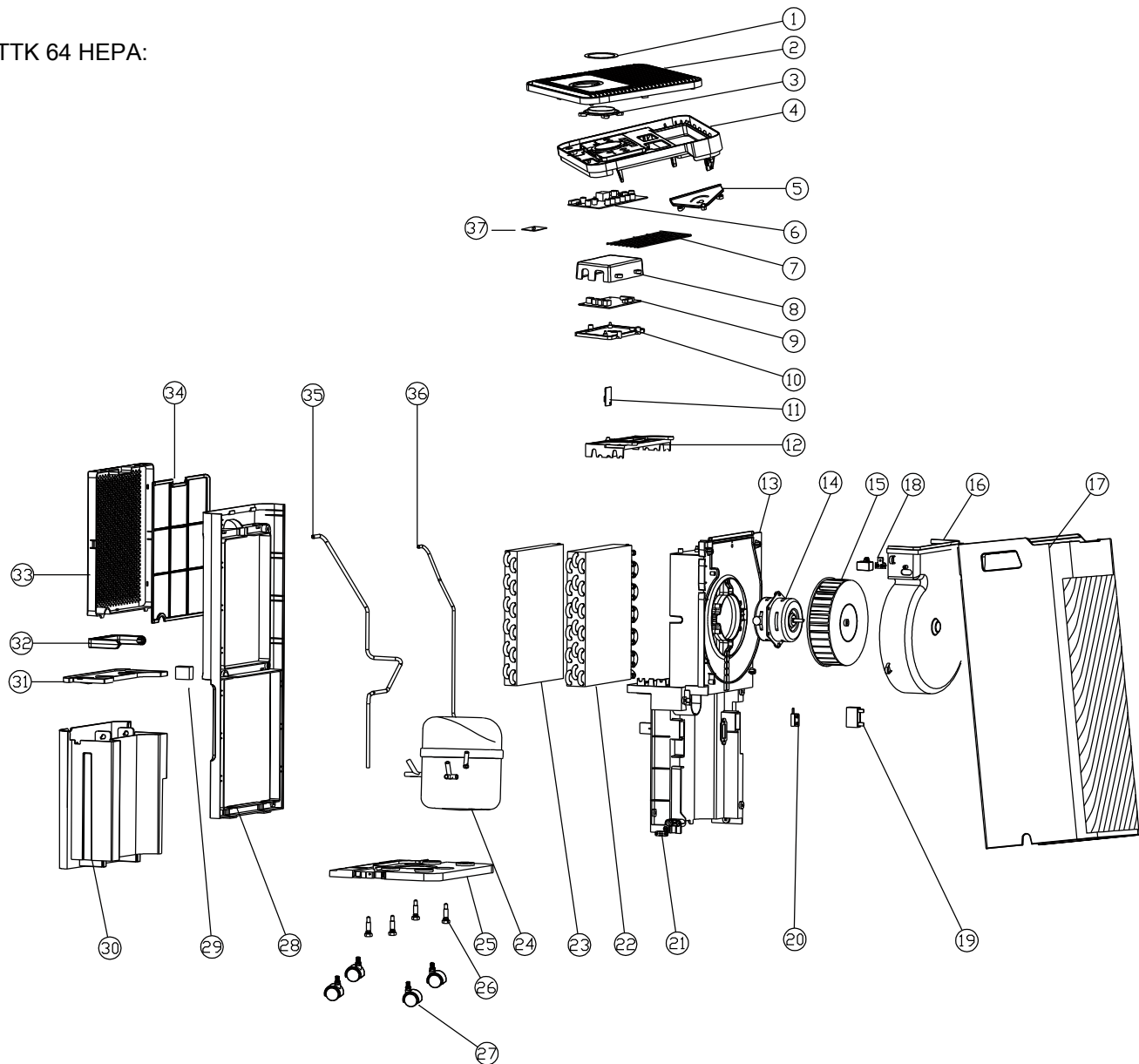
Bemærk: Reservedelenes positionsnumre er ikke de samme som positionsnumrene for komponenterne, der anvendes i brugsanvisningen.

TTK 27 HEPA:



No.	Spare part	No.	Spare part	No.	Spare part
1	Top Cover	17	Condenser Assembly	30	Main Body
2	Transparent Window	18	Water Tray	31	UV Lamp
3	Top Cover Ring	19	Compressor Components	32	Anion Components
4	PCB Control Panel	20	Pressure Plate	33	Reed Switch
5	PCB Light Board	21	Chassis	34	Humidity Module
6	Indicator	22	Pump Foot Bolts	35	Evaporator Assembly
10	Barbed Wire	23	Ottomans	36	Back Cover
11	Electric Control Box Cover	24	Castors	37	Float
12	PCB Motherboard	25	The Front Cover	38	Water Tank
13	Electric Control Box Under The Cover	26	Exhaust Pipe	39	Filter Plate
14	Capacitor Clip	27	Return to the Trachea	40	Filter
15	Compressor Capacitance	28	Wind Mill		
16	Two Bracket	29	Motor		

TTK 64 HEPA:



No.	Spare part	No.	Spare part	No.	Spare part
1	CD Patern	14	Motor	27	Casters
2	Operation Panel	15	Capacitor Clip	28	Back Cover
3	Transparent Window	16	Impeller	29	Float Assembly
4	Panel Base	17	The Front Cover	30	Water Tank
5	Tricolor Lamp Board	18	Anion Components	31	Water Tank Cover
6	Display Panel	19	Motor Capacitance	32	Water Tank Handle
7	Protective Wire Mesh	20	Dry Reed Pipe	33	Filter
8	Electric Control Box Cover	21	Pressure Plate	34	Filter Plate
9	PCB Motherboard	22	Condenser Assembly	35	Return to the Trachea
10	Electric Control Box	23	Evaporator Assembly	36	Exhaust Pipe
11	Humidity Module	24	Compressor Components	37	WIFI PCB
12	Two Bracket	25	Chassis		
13	Main Body	26	Pump Foot Bolts		

Bortskaffelse

Bortskaf altid emballagen miljørigtigt og i henhold til gældende nationale regler om bortskaffelse.



— Symbolet med en skraldespand med en streg over på et elektro- eller elektronikapparat stammer fra direktiv 2012/19/EU. Det betyder, at dette apparat ikke må bortskaffes med husholdningsaffaldet efter endt levetid. Der er indsamlingssteder, hvor elektro- og elektronikapparater indsamles gratis i nærheden af din bopæl. Du finder adressen hos din kommune. I mange EU-lande kan du også få oplysninger om andre muligheder for tilbagelevering på hjemmesiden <https://hub.trotec.com/?id=45090>. Ellers bedes du henvende dig til en officiel genbrugsvirksomhed, som er godkendt i dit land.

Den sorterede indsamling af affald af elektrisk og elektronisk udstyr giver mulighed for genbrug, materialeudnyttelse hhv. andre former for værdiudvinding af gamle apparater. Samtidig skal affaldssorteringen bidrage til at undgå negative følger for mennesker og miljø, som bortskaffelsen af apparaterne og de muligvis farlige stoffer disse indeholder, kan medføre.

Få bortskaffet kølemidlet propan, som befinder sig i apparatet, korrekt af firmaer med en tilsvarende certificering i henhold til bestemmelserne i den nationale lovgivning (europæisk affaldskatalog 160504).

Trotec GmbH

Grebener Str. 7
D-52525 Heinsberg

☎ +49 2452 962-400

☎ +49 2452 962-200

✉ info@trotec.com

www.trotec.com