

TTK 27 HEPA / TTK 64 HEPA

LT

NAUDOJIMO INSTRUKCIJA
ORO SAUSINTUVAS



Turinys

Su naudojimo instrukcija susijusios pastabos..... 2

Sauga 2

Informacija apie įrenginį 5

Gabenimas ir laikymas..... 6

Kaip sumontuoti ir pradėti naudotis 7

Valdymas 8

Papildomai užsakomi priedai..... 12

Klaidos ir gedimai..... 12

Techninė priežiūra 14

Techninių duomenų priedas..... 19

Šalinimas 24

Su naudojimo instrukcija susijusios pastabos

Simboliai



Pavojus

Šis simbolis nurodo, kad dėl ypač degių dujų kyla pavojus asmenų gyvybei ir sveikatai.



Įspėjimas apie elektros įtampą

Šis simbolis nurodo, kad dėl elektros įtampos kyla pavojus asmenų sveikatai ir gyvybei.



Įspėjimas

Signalinis žodis nurodo vidutinio rizikos laipsnio pavojų, kurio neišvengus galimas sunkus sužalojimas ar mirtis.



Atsargiai

Signalinis žodis nurodo mažo rizikos laipsnio pavojų, kurio neišvengus galimas lengvas arba vidutinio sunkumo sužalojimas.

Pastaba

Signalinis žodis nurodo svarbią informaciją (pvz., materialinę žalą), tačiau ne pavojus.



Informacija

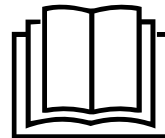
Nurodymai su tokiu simboliu padeda greitai ir saugiai atlikti darbus.



Laikytis instrukcijos

Nurodymai su šiuo simboliu nurodo, kad reikia laikytis naudojimo instrukcijos.

Naujausią naudojimo instrukcijos versiją ir ES atitikties deklaraciją galite atsisiųsti spustelėję šią nuorodą:



TTK 27 HEPA



<https://hub.trotec.com/?id=45719>

TTK 64 HEPA



<https://hub.trotec.com/?id=45720>

Sauga

Prieš pradėdami eksploatuoti/naudoti įrenginį, atidžiai perskaitykite šią instrukciją ir visada laikykite instrukciją šalia įrengimo vietos arba prie įrenginio!



Įspėjimas

Perskaitykite visus saugos nurodymus ir instrukcijas.

Nesilaikant saugos nurodymų ir instrukcijų galimas elektros smūgis, gaisras ir (arba) sunkūs sužalojimai.

Visus saugos nurodymus ir instrukcijas pasilikite ateičiai.

Vyresni nei 8 metų vaikai ir asmenys, turintys fizinių, jutiminių ar psichinių negalių arba mažai patirties ir žinių, gali naudoti šį įrenginį, kai yra prižiūrimi arba buvo instruktuoti apie saugų įrenginio naudojimą ir supranta pavojus.

Vaikams negalima žaisti su įrenginiu. Vaikai negali valyti ar atlikti techninės priežiūros neprižiūrimi.

- Nenaudokite ir nestatykite įrenginio potencialiai sprogiose patalpose ar srityse.
- Nenaudokite įrenginio agresyvioje aplinkoje.
- pastatykite įrenginį stabiliai vertikaliaje padėtyje ant apkrovą galinčio atlaikyti pagrindo.
- Po drėgnojo valymo palaukite, kol įrenginys nudžius. Nenaudokite jo šlapio.
- Nelieskite ir nevaldykite įrenginio drėgnomis ar šlapiomis rankomis.
- Saugokite įrenginį nuo tiesioginės vandens srovės.
- Neuždenkite veikiančio įrenginio.
- Nesisėskite ant įrenginio.

- Įrenginys nėra žaislas. Saugokite, kad vaikai ir gyvūnai nesiartintų prie šio įrenginio.
- Eksploatacijos metu retkarčiais patikrinkite prietaisą.
- Prieš kiekvieną naudojimą patikrinkite, ar nepažeistas įrenginys, jo priedai ir jungiamosios dalys. Nenaudokite sugadintų įrenginių ar įrenginio dalių.
- Įsitikinkite, kad visi už įrenginio esantys elektros laidai apsaugoti nuo pažeidimų (pvz., kuriuos gali padaryti gyvūnai). Niekada nenaudokite įrenginio, jei pažeistas elektros laidas arba tinklo jungtis!
- Elektros tinklo jungtis turi atitikti Techninių duomenų priede nurodytus duomenis.
- Įkiškite tinklo kištuką į tinkamai apsaugotą kištukinį tinklo lizdą.
- Tinklo kabelio ilgintuvus pasirinkite atsižvelgdami į įrenginio prijungimo galią, laido ilgį ir naudojimo tikslą. Išvyniokite visą ilginamąjį laidą. Venkite elektros perkrovos.
- Niekada nenaudokite įrenginio, jei nustatote, kad pažeisti tinklo kištukai ar kabeliai.
Jei šio įrenginio maitinimo laidas būtų pažeistas, jį turi pakeisti gamintojas, jo klientų aptarnavimo tarnyba arba panašią kvalifikaciją turintys darbuotojai, kad būtų išvengta kylančių pavojų.
Dėl pažeistų maitinimo laidų kyla rimtas pavojus sveikatai!
- Prieš atlikdami įrenginio techninės priežiūros ar remonto darbus, ištraukite tinklo kabelį iš tinklo kištuko, suimdami už tinklo kištuko.
- Išjunkite įrenginį ir ištraukite tinklo kabelį iš kištukinio lizdo, kai nenaudojate įrenginio.
- Statydami laikykitės Techninių duomenų priede nurodytų minimalių atstumų iki sienų ir daiktų bei laikymo ir naudojimo sąlygų.
- Įsitikinkite, kad oro įleidimo ir išleidimo angos neužkimštos.
- Įsitikinkite, kad įsiurbimo pusėje nėra nešvarumų ir nepritvirtintų daiktų.
- Niekada į įrenginį neikiškite daiktų ar galūnių.
- Nepašalinkite nuo įrenginio saugos ženklų, lipdukų arba etikečių. Pasirūpinkite, kad visi saugos ženklai, lipdukai ir etiketės visada būtų įskaitomi.
- Gabenkite įrenginį tik pastatytą stačiai, ištuštinę kondensato indą ir (arba) išleidimo žarną.
- Ištuštinę prisipildžiusį kondensatą prieš pastatydami į laikymo vietą arba transportuodami. Negerkite. Jis yra pavojingas sveikatai.
- Naudokite tik originalias atsargines dalis, nes naudojant neoriginalias atsargines dalis negalima užtikrinti tinkamo veikimo ir saugumo.



Saugos nurodymai dėl įrenginių, kuriuose naudojami degūs šaltnešiai

- Įrenginį statykite tik patalpose, kuriose negalėtų kauptis galimi šaldomosios medžiagos nuostoliai. Nevėdinamos patalpos, kuriose įrengtas, eksploatuojamas ar laikomas įrenginys, turi būti suprojektuotos taip, kad negalėtų kauptis šaldomosios medžiagos nuostoliai. Taip išvengiama gaisro ar sprogimo pavojaus, kurį sukelia uždegta šaldomoji medžiaga. Ją uždegti gali elektrinės krosnys, viryklės ar kiti uždegimo šaltiniai.
- Įrenginį statykite tik patalpose, kuriose nėra uždegimo šaltinio (pvz., atviros liepsnos, įjungto dujų prietaiso ar elektrinio šildytuvo).
- Atkreipkite dėmesį, kad šaldomoji medžiaga yra bekvapė.
- Įrenginį montuokite tik laikydamiesi nacionalinių montavimo taisyklių.
- Laikykitės vietinių taisyklių.
- Laikykitės nacionalinių dujų įrenginių eksploatacijos taisyklių.
- Įrenginį įrenkite, naudokite ir saugokite tik patalpoje, kurios plotas yra didesnis nei 4 m².
- Įrenginį laikykite taip, kad nebūtų galima jo pažeisti mechaniškai.
- Atkreipkite dėmesį, kad prijungtuose vamzdžiuose neturi būti jokio uždegimo šaltinio.
- R290 yra šaldomoji medžiaga, atitinkanti Europos aplinkosaugos reikalavimus. Aušinimo grandinės dalys neturi būti perforuotos.
- Neviršykite maksimalaus šaldomosios medžiagos pripildymo kiekio, nurodyto techniniuose duomenyse.
- Negalima gręžti ar deginti.
- Norėdami pagreitinti atitirpinimą, nenaudokite jokių kitų priemonių, nei rekomendavo gamintojas.
- Kiekvienas asmuo, dirbantis su šaldomosios medžiagos apytakos kontūru, turi turėti akredituotos pramonės įstaigos išduotą kompetencijos sertifikatą, įrodantį jo kompetenciją saugiai elgtis su šaldomosiomis medžiagomis, laikantis atitinkamoje industrijoje taikomos tvarkos.
- Techninės priežiūros darbus galima atlikti tik pagal gamintojo specifikacijas. Jei dėl techninės priežiūros ir remonto darbų reikalinga kitų asmenų pagalba, darbus nuolat turi stebėti asmuo, išmokytas dirbti su degiosiomis šaldomosiomis medžiagomis.
- Visas šaldomosios medžiagos apytakos ratas yra hermetiškai uždara sistema, kuriai nereikia techninės priežiūros ir kurią leidžiama techniškai prižiūrėti arba remontuoti tik specializuotoms šaldymo ir oro kondicionavimo įrangos įmonėms arba „Trotec“.

Naudojimas pagal paskirtį

Įrenginį naudokite tik patalpos orui džiovinti ir sausinti, atsižvelgdami į techninius duomenis.

Įrenginį taip pat galima naudoti kaip skalbinių džiovinimo patalpos oro sausintuvą džiovinant drėgnus skalbinius.

Naudojimu pagal paskirtį laikoma:

- sausinimas ir džiovinimas
 - gyvenamųjų, miegamųjų patalpų ir rūšių;
 - sodo namelių, namelių-vagonėlių;
- nuolatinis sausumo palaikymas
 - sandėliuose, archyvuose, laboratorijose, garažuose;
 - persirengimo patalpose ir pan.

Numatytas netinkamas naudojimas

- Įrenginys neskirtas naudoti pramonėje.
- Nestatykite įrenginio ant drėgno arba užtvindyto pagrindo.
- Nedėkite ant įrenginio jokių daiktų, pvz., drabužių.
- Nenaudokite įrenginio lauke.
- Įrenginio nenaudokite drėgnose patalpose (pvz., vonios kambariuose ir skalbyklose).
- Įrenginio niekada nemerkite į vandenį.
- Savavališkai nekeiskite įrenginio konstrukcijos, nieko papildomai prie jo nemontuokite ar jo neperdarykite.
- Kitoks nei pagal paskirtį naudojimas laikomas pagrįstai numanomu netinkamu naudojimu.

Naudotojų kvalifikacija

Šį įrenginį naudojantys asmenys privalo:

- žinoti pavojus, kylančius dirbant su elektros įrenginiais drėgnoje aplinkoje;
- būti perskaitę ir supratę naudojimo instrukciją, ypač skyrių „Sauga“.

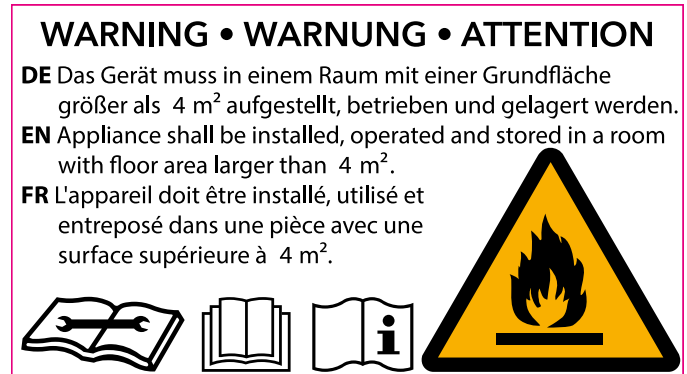
Techninės priežiūros darbus, kuriuos atliekant reikia atidaryti korpusą, leidžiama atlikti tik specializuotoms šaldymo ir oro kondicionavimo įrangos įmonėms arba „Trotec“.

Saugos ženklai ir iškabos ant įrenginio

Pastaba

Nepašalinkite nuo įrenginio saugos ženklų, lipdukų arba etikečių. Pasirūpinkite, kad visi saugos ženklai, lipdukai ir etiketės visada būtų įskaitomi.

Prie įrenginio pritvirtinti šie saugos ženklai ir iškabos:



Laikykitės instrukcijos

Šis simbolis įspėja, kad reikia laikytis naudojimo instrukcijos.



Laikykitės remonto instrukcijos

Šaldomosios medžiagos šalinimo, techninės priežiūros ir remonto darbai gali būti atliekami tik pagal gamintojo instrukcijas ir asmenų, turinčių kompetencijos sertifikatą. Atitinkamą remonto instrukciją paprašius galima gauti iš gamintojo.

Liekamieji pavojai



Pavojus

Natūrali šaldomoji medžiaga propanas (R290)!

H220 – Ypač degios dujos.

H280 – Turi slėgio veikianų dujų, kaitinant gali sprogti.

P210 – Laikyti atokiau nuo šilumos šaltinių, karštų paviršių, žiežirbų, atviros liepsnos ir kitų uždegimo šaltinių. Nerūkyti.

P377 – Dujų nuotėkio sukeltas gaisras: negesinti, nebent nuotėkį būtų galima saugiai sustabdyti.

P410 + P403 – Saugoti nuo saulės šviesos. Laikyti gerai vėdinamoje vietoje.



Įspėjimas apie elektros įtampą

Su elektrinėmis konstrukcijų dalimis susijusius darbus gali atlikti tik įgaliotoji specializuota įmonė!



Įspėjimas apie elektros įtampą

Elektros smūgio pavojus!
Prietaisui nėra suteiktas atitinkamas apsaugos tipas, leidžiantis jį naudoti drėgnose patalpose.
Kyla elektros smūgio pavojus!
Niekada nenaudokite įrenginio drėgnose patalpose (pvz., vonios kambariuose ir skalbyklose) ir niekada nenardinkite jo į vandenį!



Įspėjimas apie elektros įtampą

Prieš atlikdami bet kokius darbus su įrenginiu, iš kištukinio lizdo ištraukite tinklo kištuką!
Nelieskite kištuko drėgnomis arba šlapiomis rankomis.
Laikydami už tinklo kištuko, maitinimo laidą ištraukite iš kištukinio lizdo.



Įspėjimas

Neišmokytų asmenų netinkamai arba ne pagal paskirtį naudojamas įrenginys gali kelti pavojų! Atkreipkite dėmesį į naudotojų kvalifikaciją!



Įspėjimas

Šis įrenginys ne žaislas ir neturi patekti vaikams į rankas.



Įspėjimas

Uždusimo pavojus!
Nepalikite pakuotės medžiagos be priežiūros. Vaikams ji gali kelti pavojų.

Pastaba

Nenaudokite įrenginio, jei į jį neįdėtas oro filtras oro įleidimo angoje!
Nenaudojant oro filtro, įrenginio viduje prisikaupia daug teršalų, dėl to gali sumažėti galia ir įrenginys gali sugesti.

Kaip elgtis avarijos atveju

1. Išjunkite įrenginį.
2. Atjunkite įrenginį nuo elektros srovės tinklo: Laikydami už tinklo kištuko, maitinimo laidą ištraukite iš kištukinio lizdo.
3. Pakartotinai nejunkite sugedusio įrenginio į elektros tinklą.

Informacija apie įrenginį

Įrenginio aprašas

Įrenginys turi integruotą HEPA filtrą, kuris valo 95 % žiedadulkių, virusų, dulkių erkių likučių, pelėsių sporų ir kitų alergenų.

Taikydamas kondensavimo principą įrenginys automatiškai sausina patalpas.

Drėgnas patalpos oras per oro įleidimo angą patenka į ventilatoriaus oro filtrą, garintuvą ir už jo esantį kondensatorių. Šaltame garintuve oras atvėsinamas iki žemesnės nei rasos taško temperatūros. Ore esantys vandens garai nusėda ant garintuvo grotelių kaip kondensatas arba šerkšnas. Kai kondensatorius išsausinamas, atvėsintas oras šiek tiek pašildomas ir išpučiamas. Taip paruoštas sausesnis oras vėl sumaišomas su patalpos oru. Kadangi patalpos oras nuolat cirkuliuoja įrenginyje, sumažinama oro drėgmė įrengimo patalpoje.

Atsižvelgiant į oro temperatūrą ir santykinę oro drėgmę, susikondensavęs vanduo nuolat arba tik per periodines atitirpinimo fazes laša per įtaisytus nutekėjimo atvamzdžius į po jais esantį kondensato indą. Jame pripildymo lygiui išmatuoti įrengta plūdė.

Valdymas ir veikimo kontrolė atliekami naudojant įrenginyje sumontuotą valdymo pultą.

Pasiekus maksimalų kondensato indo pripildymo lygį arba netinkamai įstačius kondensato indą, valdymo pulte užsidega kondensato indo kontrolinė lemputė (žr. skyrių „Valdymo elementai“). Įrenginys išsijungia. Kondensato indo kontrolinė lemputė vėl užgęsta tik įstačius ištuštintą kondensato indą.

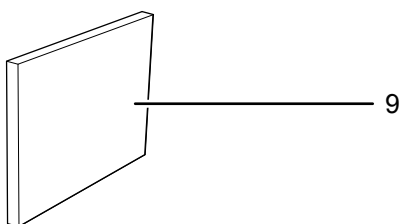
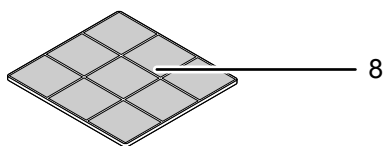
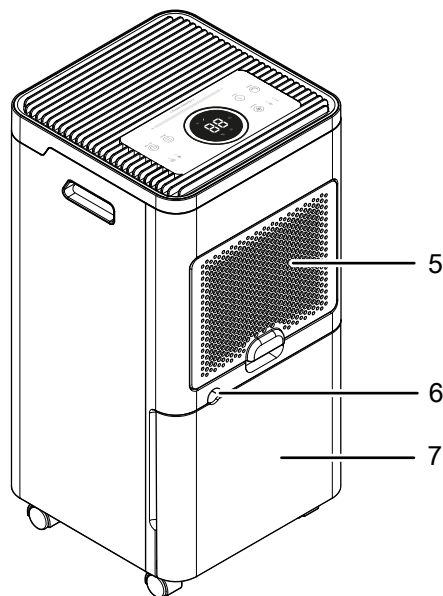
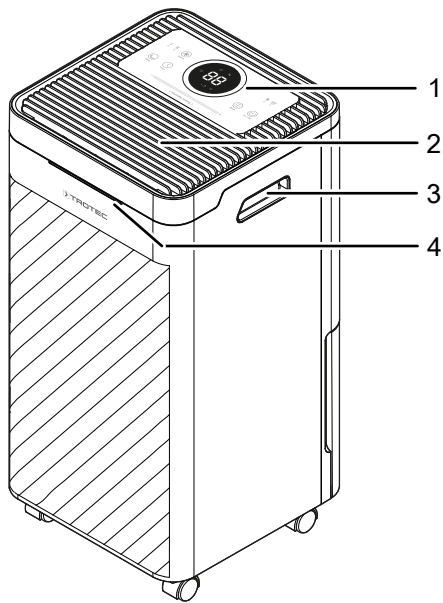
Taip pat susikondensavusį vandenį galima išleisti prie kondensato jungties prijungus žarną.

Naudojant įrenginį, santykinį oro drėgnumą galima sumažinti maždaug iki 30 %.

Įrenginį taip pat galima naudoti kaip skalbinių džiovinimo patalpos oro sausintuvą džiovinant drėgnus skalbinius gyvenamosiose ar darbo patalpose.

Dėl eksploatuojant atsiradusios spinduliuojamos šilumos patalpų temperatūra gali šiek tiek pakilti.

Įrenginio atvaizdas



Nr.	Pavadinimas
1	Valdymo skydelis
2	Oro išleidimo anga
3	Transportavimo rankena
4	Spalvotas faktinio patalpos oro drėgnumo šviesadiodis indikatorius
5	Oro įleidimo anga
6	Kondensato išleidimo žarnos jungtis
7	Kondensato indas
8	Oro filtras
9	HEPA filtras
10	Kondensato išleidimo žarna

Gabenimas ir laikymas

Pastaba

Jei įrenginį laikysite arba transportuosite netinkamai, jis gali būti pažeistas. Vadovaukitės įrenginio transportavimo ir laikymo informacija.

Gabenimas

Atkreipkite dėmesį, kad gali būti papildomų transportavimo taisyklių prietaisams su degiosiomis šaldomosiomis medžiagomis. Prietaiso išdėstymą arba maksimalų dalių, kurias galima transportuoti kartu, skaičių nustato atitinkamos transportavimo taisyklės.

Kad įrenginį būtų lengviau gabenti, jis yra su ratukais.

Prieš gabendami, kaskart laikykitės toliau pateiktų nurodymų:

- Išjunkite įrenginį.
- Laikydami už tinklo kištuko, maitinimo laidą ištraukite iš kištukinio lizdo.
- Iš įrenginio ir kondensato išleidimo žarnos išleiskite likusį kondensatą (žr. skyrių „Techninė priežiūra“).
- Norėdami ištraukti kištuką, netempkite už tinklo laido.
- Vežkite įrenginį tik tvirtais ir lygiais paviršiais.

Baigę transportuoti kaskart atkreipkite dėmesį į toliau pateiktus nurodymus:

- Baigę transportuoti pastatykite įrenginį vertikaliai.

Laikymas

Kaskart **prieš** padėdami saugoti, laikykite toliau pateiktų nurodymų:

- Iš įrenginio ir kondensato išleidimo žarnos išleiskite likusį kondensatą (žr. skyrių „Techninė priežiūra“).
- Laikydami už tinklo kištuko, maitinimo laidą ištraukite iš kištukinio lizdo.

Nenaudojamą įrenginį laikykite šiomis sąlygomis:

- Įrenginį laikykite tik patalpoje, kurios plotas yra didesnis nei 4 m².
- Įrenginį saugokite tik patalpose, kuriose nėra uždegimo šaltinio (pvz., atviros liepsnos, įjungto dujų prietaiso ar elektrinio šildytuvo).
- Įrenginį laikykite sausoje ir nuo šalčio bei karščio apsaugotoje vietoje.
- Laikykite įrenginį stačią apsaugotoje nuo dulkių ir tiesioginių saulės spindulių vietoje.
- Prireikus, įrenginį nuo patenkančių dulkių apsaugokite dangalu.
- Kad nepažeistumėte įrenginio, nedėkite ant jo jokių kitų įrenginių arba daiktų.

Kaip sumontuoti ir pradėti naudotis

Pakuotės turinys

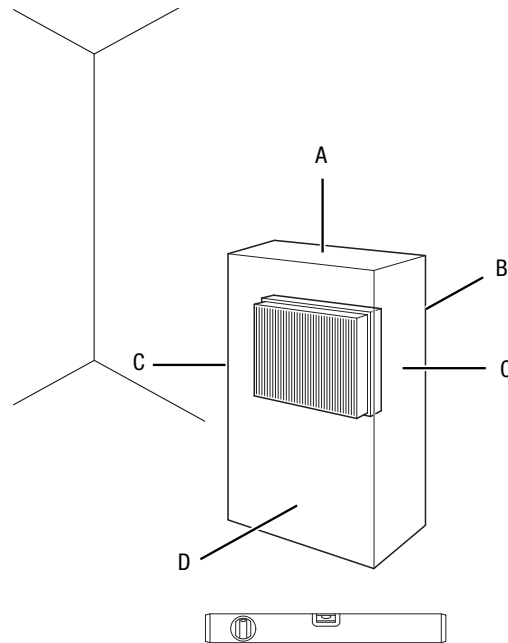
- 1 įrenginys
- 1 kondensato išleidimo žarna, ilgis 30 cm, skersmuo 10 mm,
- 1 oro filtras
- 1 HEPA filtras
- 1 instrukcija

Įrenginio išpakavimas

1. Atidarykite dėžę ir ištraukite įrenginį.
2. Nuo įrenginio nuimkite visas pakavimo medžiagas.
3. Visiškai nuvyniokite maitinimo kabelį. Žiūrėkite, kad maitinimo kabelis nebūtų pažeistas ir nepažeiskite jo nuvyniodami.

Naudojimo pradžia

Statydami įrenginį laikykite skyriuje „Techninių duomenų priedas“ nurodytų minimalių atstumų iki sienų ir daiktų.



- Prieš pradėdami naudoti įrenginį po pertraukos, patikrinkite maitinimo kabelį. Iškilus abejonių, ar įrenginys tinkamas būklės, susisiekite su techninės priežiūros atstovu.
- Įrenginį statykite tik patalpose, kuriose negalėtų kauptis galimi šaldomosios medžiagos nuostoliai.
- Įrenginį statykite tik patalpose, kuriose nėra uždegimo šaltinio (pvz., atviros liepsnos, įjungto dujų prietaiso ar elektrinio šildytuvo).
- pastatykite įrenginį stabiliai vertikaliajoje padėtyje ant apkrovą galinčio atlaikyti pagrindo.
- Tiesdami tinklo laidą ir kitus elektros kabelius, pasirūpinkite, kad už jų niekas neužkliūtų, ypač statydami įrenginį patalpos viduryje. Naudokite apsauginius kabelių tiltelius.
- Įsitinkite, kad laidų ilgintuvai būtų išvynioti iki galo.
- Statydami įrenginį laikykite pakankamo atstumo nuo šilumos šaltinių.
- Įsitinkite, kad užuolaidos ar kiti daiktai netrukdo oro srautui.

Įdėkite oro filtrą ir HEPA filtrą

Pastaba

Nuimkite visą pakavimo medžiagą nuo HEPA filtro. Norėdami pakeisti filtrą, atlikite veiksmus, aprašytus skyriuje „Priežiūra“ dalyje „Valymas ir HEPA filtro keitimas“.

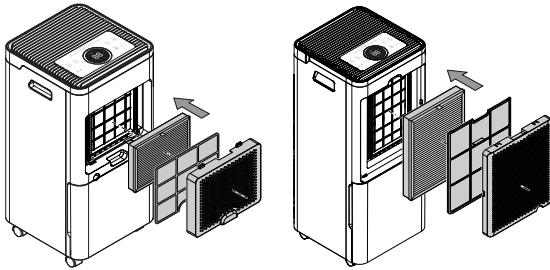
Pastaba

Nenaudokite įrenginio, jei į jį neįdėtas oro filtras oro įleidimo angoje!
Nenaudojant oro filtro, įrenginio viduje prisikaupia daug teršalų, dėl to gali sumažėti galia ir įrenginys gali sugesti.

- Prieš įjungdami įsitikinkite, kad įstatytas HEPA filtras.

TTK 27 HEPA:

TTK 64 HEPA:



Kondensato indo įstatymas

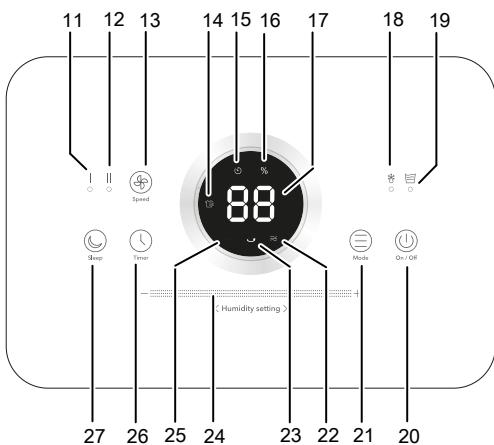
- Įsitikinkite, kad tinkamai įstatyta kondensato indo plūdė.
- Įsitikinkite, kad kondensato indas yra tuščias ir tinkamai įdėtas.

Maitinimo laido prijungimas

- Į tinkamai apsaugotą kištukinį lizdą įkiškite tinklo kištuką.

Valdymas

- Nepalikite atidarytų durų ir langų.
- Įjungtas įrenginys veikia visiškai automatiškai.
- Ventilatorius nuolat veikia sausinimo režimu iki pat įrenginio išjungimo, net ir pasiekęs nustatytą parametro vertę.



Valdymo elementai

Nr.	Pavadinimas	Reikšmė
11	Šviesadiodis indikatorius I	Šviečia, kai nustatytas mažas ventilatoriaus greitis
12	Šviesadiodis indikatorius II	Šviečia, kai nustatytas didelis ventilatoriaus greitis
13	Mygtukas <i>Speed</i>	Ventilatoriaus greičio nustatymas
14	Šviesadiodis indikatorius ☼	Šviečia, kai pasirinktas skalbinių džiovinimo funkcijos režimas
15	Šviesadiodis indikatorius ☹	Šviečia, kai suaktyvintas laikmatis
16	Šviesadiodis indikatorius %/ <i>santykinė drėgmė</i>	Šviečia, kai rodoma santykinė drėgmė
17	Segmentinis indikatorius	Rodo norimą patalpos santykinį oro drėgnumą, faktinį oro drėgnumą ir laikmačio valandų skaičių
18	Šviesadiodis indikatorius ✖	Šviečia, kai vyksta automatinis atitirpinimas
19	Šviesadiodis indikatorius 📄	Šviečia, kai kondensato indas yra pilnas, netinkamai įdėtas arba jo nėra
20	Mygtukas <i>On/Off</i>	Įrenginio įjungimas ar išjungimas
21	Mygtukas <i>Mode</i>	Darbo režimo nustatymas
22	Šviesadiodis indikatorius ≈	Šviečia, kai pasirinktas vėdinimo režimas (be sausinimo)
23	Šviesadiodis indikatorius 💧	Šviečia, kai pasirinktas nuolatinio veikimo režimas
24	Drėgmės nustatymas +/-	Patalpos drėgmės reguliavimas 5 % žingsniais
25	Šviesadiodis indikatorius 🔴	Šviečia, kai pasirinktas sausinimo režimas
26	Mygtukas <i>Timer</i>	Laikmačio funkcijos įjungimas ir išjungimas: nuo 1 val. iki 24 val.
27	Mygtukas <i>Sleep</i>	Naktinio režimo įjungimas ir išjungimas Šviečia, kai naktinis režimas aktyvintas



Įspėjimas apie elektros įtampą

Elektros smūgio pavojus!
Prietaisui nėra suteiktas atitinkamas apsaugos tipas, leidžiantis jį naudoti drėgnose patalpose.
Kyla elektros smūgio pavojus!
Niekada nenaudokite įrenginio drėgnose patalpose (pvz., vonios kambariuose ir skalbyklose) ir niekada nenardinkite jo į vandenį!

Įrenginio įjungimas

Įrengė ir parengė įrenginį naudoti, kaip aprašyta skyriuose „Montavimas“ ir „Naudojimo pradžia“, galite jį įjungti.

1. Paspauskite mygtuką *On/Off* (20).
 - ⇒ Mygtukas *On/Off* (20) nuolat šviečia.
 - ⇒ Įrenginys veikia darbo režimu, kuris buvo suaktyvintas prieš paskutinį išjungimą.

Spalvotas faktinio patalpos oro drėgnumo šviesadiodis indikatorius

Spalvotas šviesadiodis indikatorius (4) 3 skirtingomis spalvomis rodo faktinį santykinį patalpos oro drėgnumą bet kokiu darbo režimu.

Šviesos diodo spalva	Reikšmė
Mėlyna	Santykinis patalpos oro drėgnumas mažesnis nei 50 %
Žalia	Tinkamiausias santykinis patalpos oro drėgnumas nuo 50 % iki 70 %
Raudona	Santykinis patalpos oro drėgnumas yra lygus arba viršija 70 %

Darbo režimų nustatymas

Įrenginyje galima nustatyti šiuos darbo režimus:

- Sausinimas
- Nuolatinio veikimo režimas
- Skalbinių džiovavimo funkcija
- Vėdinimas

Sausinimas

Įrenginys veikia, kol pasiekiamas nustatytas santykinis patalpos oro drėgnumas. Tada kompresorius išsijungia, o ventiliatorius veikia toliau. Jeigu nustatytas santykinis patalpos oro drėgnumas viršijamas, vėl įsijungia kompresorius.

1. Paspauskite mygtuką *MODE* (21), kad pasirinktumėte darbo režimą.
 - ⇒ Mirksi esamuoju momentu pasirinkto darbo režimo indikatorius.
2. Dar kartą paspauskite mygtuką *MODE* (21), kol pradės mirksėti darbo režimas *Sausinimas* (25).
 - ⇒ Pasirinkto darbo režimo šviesadiodis indikatorius mirksi maždaug 5 sekundes prieš suaktyvinant darbo režimą.

Pageidaujamo patalpos santykinio oro drėgnumo nustatymas

Keisti santykinį patalpos oro drėgnumą galite tik tuomet, kai įjungtas darbo režimas *Sausinimas*.

1. Valdymo skydelyje nustatykite norimą patalpos drėgmę, spausdami ant valdymo skydelio sričių *Humidity setting +/-* (24).
 - ⇒ Nustatymo diapazonas svyruoja nuo 30 % iki 80 %.
 - ⇒ Nustatyta vertė 5 sekundes mirksi segmentiniame indikatoriuje, tada nuolat rodoma esama santykinė patalpos drėgmė.

Naktinis režimas

Naktiniu režimu valdymo skydelis yra pritemdytas, o įrenginys sukuria švelnų oro srautą, atsižvelgdamas į jūsų miego poreikius.

Norėdami įjungti naktinį režimą, atlikite toliau nurodytus veiksmus:

- ✓ Įrenginys įjungtas.
1. Paspauskite mygtuką *Sleep* (27).
 - ⇒ Šviečia mygtukas *Sleep* (27).
 2. Dar kartą paspauskite mygtuką *Sleep* (27), kad išjungtumėte naktinį režimą.
 - ⇒ Mygtukas *Sleep* (27) užgesa.

Nuolatinio veikimo režimas

Nuolatinio veikimo režimu įrenginys nuolat sausina, nepriklausomai nuo drėgmės. Šviečia indikatorius (23).

Nuolatinio veikimo metu ventiliatoriaus greitis išlieka žemas (įsižiebia šviesadiodis indikatorius I) ir jo negalima reguliuoti.

Taip pat negalima nustatyti santykinės patalpos drėgmės.

Norimą oro drėgnumą rodo segmentinis indikatorius (17).



Informacija

Įrenginiui veikiant nuolatinio veikimo režimu, galima prijungti kondensato išleidimo žarną, kad susikaupęs kondensatas būtų nuolat išleidžiamas.

Skalbinių džiovavimo funkcija

Įjungus skalbinių džiovavimo funkcijos režimą, įrenginys nuolat sausina, esant dideliame našumui, nepriklausomai nuo drėgmės. Užsieds šviesadiodis indikatorius (14).

Ventiliatoriaus greitis išlieka aukšto lygio (šviečia šviesadiodis indikatorius II) ir jo negalima reguliuoti.

Norimą oro drėgnumą rodo segmentinis indikatorius (17).

Vėdinimas

Vėdinimo įrenginys valo orą be oro sausinimo.

Norimą oro drėgnumą rodo segmentinis indikatorius (17).

Ijungę darbo režimus *Vėdinimas* ir *Sausinimas*, galite pasirinkti tarp mažesnio ir didesnio ventiliatoriaus greičio.

1. Paspauskite mygtuką *Speed* (13).
 - ⇒ Kai ventiliatoriaus greitis mažas, šviečia šviesadiodis indikatorius **I** (11).
 - ⇒ Kai ventiliatoriaus greitis didelis, šviečia šviesadiodis indikatorius **II** (12).

Laikmačio nustatymas

Pastaba

Įrenginio negalima palikti veikti be priežiūros lengvai prieinamoje patalpoje, kai laikmatis yra suaktyvintas.

Norėdami, kad įrenginys būtų įjungtas arba išjungtas po nustatyto valandų skaičiaus, galite užprogramuoti laikmatį. Valandų skaičių galima nustatyti 1 val. intervalais (nuo 1 val. iki maks. 24 val.).

Laikmatį galima nustatyti įrenginiui veikiant bet kuriuo darbo režimu.

Galite suaktyvinti automatinį įjungimą, kai prietaisas veikia budėjimo režimu.

Galimi du laikmačio suveikimo būdai:

- Automatinis įsijungimas praėjus iš anksto nustatytam valandų skaičiui
- Automatinis išsijungimas praėjus iš anksto nustatytam valandų skaičiui

Kai laikmačio funkcija aktyvi, įsižiebia indikatorius (15).

Automatinis įsijungimas

- ✓ Įrenginys veikia budėjimo režimu.
- 1. Mygtuką *Timer* (26) spaudinėkite tol, kol segmentiniame indikatoriuje (17) bus pasirodys norimas valandų iki automatinio įjungimo skaičius.
 - ⇒ Segmentiniame indikatoriuje (17) mirksi nustatytas valandų skaičius.
 - ⇒ Maždaug po 5 sekundžių įrenginys išsaugo nustatytą valandų skaičių ir rodo darbo režimą, kurį įjungus įrenginį suaktyvina laikmatis.
 - ⇒ Po dar 5 sekundžių segmentinis indikatorius neberodomas. Užsidegs šviesadiodis indikatorius ☺ (15).
 - ⇒ Įrenginys įsijungs praėjus nustatytam laikui.

Nurodymai dėl automatinio įsijungimo:

- Įjungus įrenginį rankiniu būdu, automatinio įsijungimo funkcija išaktyvinama.
- Jei pasirinkote 0 valandų, laikmatis yra išjungtas.

Automatinis išsijungimas

- ✓ Įrenginys įjungtas.
- 1. Mygtuką *Timer* (26) spaudinėkite tol, kol segmentiniame indikatoriuje (17) bus pasirodys norimas valandų iki automatinio išsijungimo skaičius.
 - ⇒ Segmentiniame indikatoriuje (17) mirksi nustatytas valandų skaičius.
 - ⇒ Po maždaug 5 sekundžių nustatytas valandų skaičius išsaugomas ir segmentinis indikatorius vėl rodo drėgmę. Užsidegs šviesadiodis indikatorius ☺ (15).
 - ⇒ Įrenginys išsijungs praėjus nustatytam laikui.

Pastabos dėl automatinio išsijungimo:

- Išjungus įrenginį rankiniu būdu, automatinis išsijungimas išaktyvinamas.
- Jei pasirinkote 0 valandų, laikmatis yra išjungtas.

Atminties funkcija

Jei įrenginį vėl įjungsite, bus išsaugoti pasirinkti darbo režimo, santykinio oro drėgnumo ir ventiliatoriaus greičio nustatymai. Nustatytas laikmatis nebus išsaugotas.

Net ir trumpam nutrūkus elektros tiekimui, įrenginys prisimena nustatymus. Tokiu atveju įrenginys vėl įsijungs automatiškai. Ankstesni nustatymai yra išsaugoti, išskyrus laikmatį.

Automatinio stabdymo funkcija

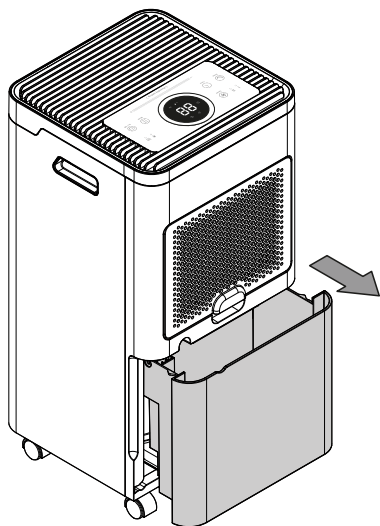
Kai kondensato indas pilnas, prietaisas sustabdomas automatiškai. Užsidegs šviesadiodis indikatorius (19). Ištuštinkite kondensato indą, kaip aprašyta skyriuje *Kondensato indo ištuštinimas*.

Eksplotavimas prie kondensato jungties prijungus žarną

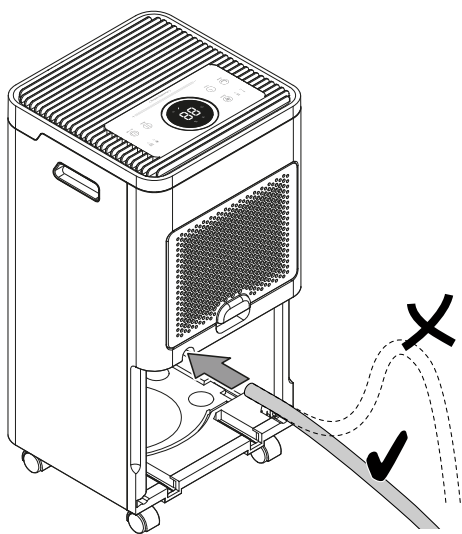
Norint naudoti ilgą laiką arba sausinti neprižiūrint, prie įrenginio reikia prijungti komplekte esančią kondensato išleidimo žarną.

- ✓ Pridėta žarna (skersmuo – 10 mm) paruošta.
- ✓ Įrenginys yra išjungtas.

1. Išimkite kondensato indą.

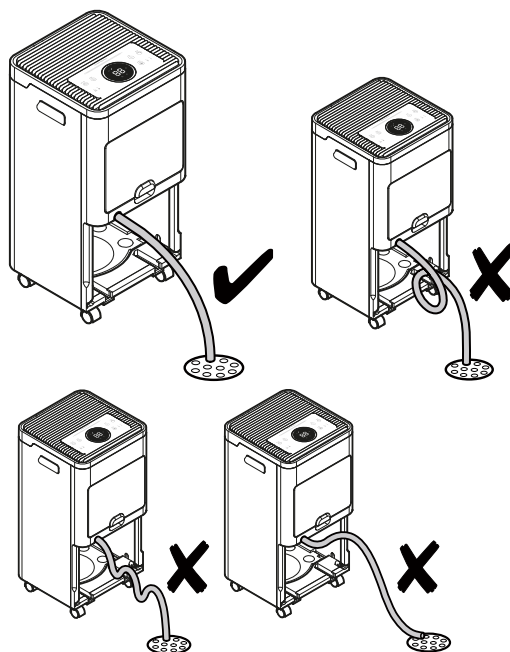


2. Vieną žarnos galą stumkite ant kondensato išleidimo žarnos jungties (6).




3. Kondensato indą vėl įdėkite į įrenginį. Įsitinkite, kad kondensato išleidimo žarna neslysta ir nėra nuimta nuo jungties.

4. Kitą žarnos galą nuveskite iki tam pritaikytos išleidimo vietos su nuolydžiu (pavyzdžiui, kanalizacijos grindyse). Įsitinkite, kad žarna nebūtų susisukusi ar nukreipta į viršų.



5. Nuimkite žarną, kai vėl norėsite užkabinti kondensatą ant kondensato indo. Prieš padėdami saugoti, leiskite žarnai išdžiūti.

Automatinis atitirpinimas

Esant žemai aplinkos temperatūrai, sausindamas garintuvas gali apledėti. Tokiu atveju įrenginys atlieka automatinį atitirpinimą. Vykstant atitirpinimui sausinimas laikinai nutraukiamas. Ventilatorius sukasi toliau. Atitirpinimo trukmė gali skirtis. Kai atliekamas automatinis atitirpinimas, įrenginio neišjunkite. Neištraukite tinklo kištuko iš kištukinio tinklo lizdo. Automatinio atitirpinimo metu užsidega šviesadiodis indikatorius  (18).

Skalbinių džiovimas

Įrenginį taip pat galima naudoti kaip skalbinių džiovinimo patalpos oro sausintuvą džiovinant drėgnus skalbinius gyvenamosiose ar darbo patalpose.

Statydami įrenginį arba skalbinių džiovyklę laikykitės techniniuose duomenyse nurodytų mažiausių leidžiamų atstumų.

Dėl skalbinių džiovinimo rekomenduojamos toliau nurodytos oro drėgnumo vertės:

- Tinkami dėti į spintą = 46 % santykinis oro drėgnumas
- Tinkami lyginti = 58 % santykinis oro drėgnumas
- Apysausiai = 65 % santykinis oro drėgnumas

Sureguliuokite santykinio oro drėgnumo nustatymus įrenginyje (pvz., 60 % santykinio oro drėgnumo tinkamiems lyginti skalbiniams). Prireikus naudokite matuoklį oro drėgnumui matuoti.

Naudojimo pabaiga



Įspėjimas apie elektros įtampą

Nelieskite tinklo kištuko drėgnomis arba šlapiomis rankomis.

- Paspauskite mygtuką *On/Off* (20), kad įjungtumėte įrenginį į budėjimo režimą.
- Laikydami už tinklo kištuko, maitinimo laidą ištraukite iš kištukinio lizdo.
- Prireikus ištuštinkite kondensato indą.
- Valykite įrenginį, kaip nurodyta skyriuje „Techninė priežiūra“.
- Laikykite įrenginį, kaip nurodyta skyriuje „Transportavimas ir laikymas“.

Papildomai užsakomi priedai



Įspėjimas

Naudokite tik naudojimo instrukcijoje nurodytus priedus ir papildomus įrenginius.

Naudojant naudojimo instrukcijoje nenurodytus įrankius ar kitus priedus kyla sužalojimų pavojus.

Klaidos ir gedimai

Gaminant įrenginį, kelis kartus tikrinta, ar jis veikia neprikaištingai. Vis dėlto atsiradus gedimų, patikrinkite įrenginį pagal toliau pateiktą sąrašą.

Nepavyksta paleisti įrenginio:

- Patikrinkite tinklo jungtį.
- Patikrinkite, ar nepažeistas maitinimo laidas ir kištukas.
- Patikrinkite tinklo saugiklius įrengimo vietoje.
- Patikrinkite, ar tinkamai įstatytas kondensato indas.
- Kontroluokite patalpos temperatūrą ir faktinį patalpos oro drėgnumą. Jei faktinis patalpos oro drėgnumas yra žemesnis už nustatytą patalpos oro drėgnumą, įrenginys neįsijungs. Atkreipkite dėmesį į techniniuose duomenyse nurodytą leidžiamą įrenginio darbinį diapazoną.
- Prieš iš naujo įjungdami įrenginį, palaukite 10 minučių. Jeigu įrenginys neįsijungia, kreipkitės į specializuotą įmonę arba „Trotec“, kad būtų patikrinta elektros sistema.

Įrenginys veikia, bet nesikaupia kondensatas:

- Patikrinkite, ar neužteršta kondensato inde esanti plūdė. Prireikus išvalykite kondensato indą. Plūdė turi judėti.
- Kontroluokite patalpos temperatūrą ir faktinį patalpos oro drėgnumą. Jei faktinis patalpos oro drėgnumas yra žemesnis už nustatytą patalpos oro drėgnumą, įrenginys neįsijungs. Atkreipkite dėmesį į techniniuose duomenyse nurodytą leidžiamą įrenginio darbinį diapazoną.
- Įsitikinkite, kad santykinis patalpos oro drėgnumas atitinka techninius duomenis.
- Patikrinkite pasirinktą pageidaujamą patalpos oro drėgnumą. Santykinis oro drėgnumas patalpoje, kurioje yra įrenginys, turi viršyti pasirinktą diapazoną. Jei reikia, sumažinkite pasirinktą pageidaujamą patalpos oro drėgnumą.
- Patikrinkite, ar oro filtras ir HEPA filtras nėra užteršti. Prireikus oro filtrą arba HEPA filtrą išvalykite arba pakeiskite.
- Jei reikia, įrenginys atlieka automatinį atitirpinimą. Kol atliekamas automatinis atitirpinimas, sausinimas nevyksta.

Pavadinimas	Gaminio numeris
HEPA filtras (TTK 27 HEPA)	7.710.000.005
HEPA filtras (TTK 64 HEPA)	7.710.000.023

Įrenginys veikia garsiai ir (arba) vibruoja:

- Patikrinkite, ar įrenginys pastatytas vertikaliai ir tvirtai.

Išbėga kondensatas

- Patikrinkite, ar įrenginys sandarus.

Neįsijungia kompresorius:

- Kontroliuokite patalpos temperatūrą ir faktinį patalpos oro drėgnumą. Jei faktinis patalpos oro drėgnumas yra žemesnis už nustatytą patalpos oro drėgnumą, įrenginys neįsijungs. Atkreipkite dėmesį į techniniuose duomenyse nurodytą leidžiamą įrenginio darbinį diapazoną.
- Įsitikinkite, kad santykinis patalpos oro drėgnumas atitinka techninius duomenis.
- Patikrinkite pasirinktą pageidaujamą patalpos oro drėgnumą. Santykinis oro drėgnumas patalpoje, kurioje yra įrenginys, turi viršyti pasirinktą diapazoną. Jei reikia, sumažinkite pasirinktą pageidaujamą patalpos oro drėgnumą.
- Patikrinkite, ar įsijungė kompresoriaus apsauga nuo perkaitimo. Atjunkite įrenginį nuo elektros tinklo ir palikite apie 10 minučių atvėsti, prieš vėl įjungdami jį į elektros tinklą.
- Jei reikia, įrenginys atlieka automatinį atitirpinimą. Kol atliekamas automatinis atitirpinimas, sausinimas nevyksta.

Įrenginys labai įkaista, garsiai veikia ir sumažėja jo galia:

- Patikrinkite, ar neužterštos oro įleidimo angos. Nuvalykite išorinius nešvarumus.
- Patikrinkite, ar nepažeistos oro įleidimo angos ir oro filtras. Nuvalykite išorinius nešvarumus.
- Patikrinkite, ar įrenginio išorėje nėra nešvarumų (žr. skyrių „Techninė priežiūra“). Nešvarų įrenginio vidų paveskite išvalyti specializuotai šaldymo ir oro kondicionavimo įrangos įmonei arba „Trotec“.

Pastaba

Atlikę visus techninės priežiūros ir remonto darbus palaukite mažiausiai 10 minučių. Tik tada vėl įjunkite įrenginį.

Patikrintas įrenginys veikia netinkamai:

Kreipkitės į klientų aptarnavimo skyrių. Jei reikia, pristatykite įrenginį remontuoti į specializuotą šaldymo ir oro kondicionavimo įrangos įmonę arba į Trotec.

Techninė priežiūra

Techninės priežiūros intervalai

Techninės ir einamosios priežiūros intervalai	kaskart prieš pradėdant naudoti	prireikus	bent kas 2 savaites	bent kas 4 savaites	bent kas 6 mėnesius	bent kartą per metus
Patikrinkite oro įleidimo ir išleidimo angas, ar nėra nešvarumų ir pašalinių daiktų, jei reikia, išvalykite	X			X		
Išorės valymas		X				X
Apžiūra, ar neužterštas įrenginio vidus		X				X
Patikrinimas, ar neužterštas oro filtras ir ar jame nėra svetimkūnių, prireikus valymas arba pakeitimas	X		X			
Oro filtro keitimas		X				
Pakeiskite ir išvalykite HEPA filtrą		X				X
Patikrinimas, ar nėra pažeidimų	X					
Tvirtinimo varžtų patikrinimas		X				X
Bandomasis paleidimas						X
Kondensato indo ir (arba) išleidimo žarnos ištuštinimas ir išvalymas		X				

Techninės ir einamosios priežiūros protokolas

Įrenginio tipas:

Įrenginio numeris:

Techninės ir einamosios priežiūros intervalai	1	2	3	4	5	6	7	8	9	10	11	12	13	14	15	16
Patikrinkite oro įleidimo ir išleidimo angas, ar nėra nešvarumų ir pašalinių daiktų, jei reikia, išvalykite																
Patikrinimas, ar neužterštas oro filtras ir ar jame nėra svetimkūnių, prireikus valymas arba pakeitimas																
Išorės valymas																
Apžiūra, ar neužterštas įrenginio vidus																
Oro filtro keitimas																
Pakeiskite ir išvalykite HEPA filtrą																
Patikrinimas, ar nėra pažeidimų																
Tvirtinimo varžtų patikrinimas																
Bandomasis paleidimas																
Kondensato indo ir (arba) išleidimo žarnos ištuštinimas ir išvalymas																
Pastabos																

1-oji data:	2-oji data:	3-oji data:	4-oji data:
Parašas:	Parašas:	Parašas:	Parašas:
5-oji data:	6-oji data:	7-oji data:	8-oji data:
Parašas:	Parašas:	Parašas:	Parašas:
9-oji data:	10-oji data:	11-oji data:	12-oji data:
Parašas:	Parašas:	Parašas:	Parašas:
13-oji data:	14-oji data:	15-oji data:	16-oji data:
Parašas:	Parašas:	Parašas:	Parašas:

Prieš atliekant techninę priežiūrą



Įspėjimas apie elektros įtampą

Nelieskite tinklo kištuko drėgnomis arba šlapiomis rankomis.

- Išjunkite įrenginį.
- Laikydami už tinklo kištuko, maitinimo laidą ištraukite iš kištukinio lizdo.



Įspėjimas apie elektros įtampą

Darbus, kuriuos atliekant reikia atidaryti įrenginį, leidžiama atlikti tik įgaliotoms specializuotoms įmonėms arba „Trotec“.

Šaldomosios medžiagos apytakos ratas



Pavojus

Natūrali šaldomoji medžiaga propanas (R290)!

H220 – Ypač degios dujos.

H280 – Turi slėgio veikiamų dujų, kaitinant gali sprogti.

P210 – Laikyti atokiau nuo šilumos šaltinių, karštų paviršių, žiežirbų, atviros liepsnos ir kitų uždegimo šaltinių. Nerūkyti.

P377 – Dujų nuotėkio sukeltas gaisras: negesinti, nebent nuotėkį būtų galima saugiai sustabdyti.

P410 + P403 – Saugoti nuo saulės šviesos. Laikyti gerai vėdinamoje vietoje.

- Visas šaldomosios medžiagos apytakos ratas yra hermetiškai uždara sistema, kuriai nereikia techninės priežiūros ir kurią leidžiama techniškai prižiūrėti arba remontuoti tik specializuotoms šaldymo ir oro kondicionavimo įrangos įmonėms arba „Trotec“.

Saugos ženklai ir iškabos ant įrenginio

Reguliariai tikrinkite saugos ženklus ir iškabas ant įrenginio. Atnaujinkite neįskaitomus saugos ženklus!

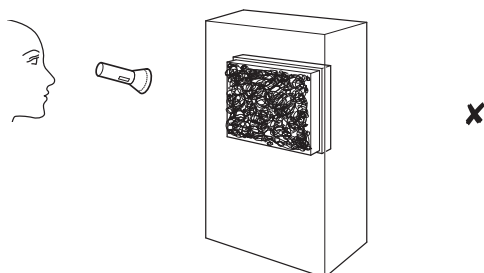
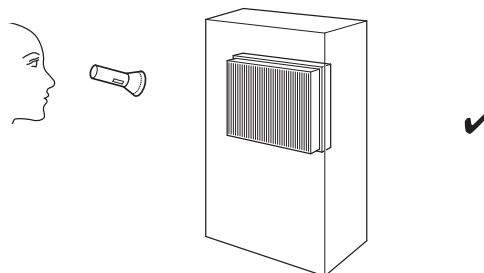
Korpuso valymas

Nuvalykite korpusą drėgna, minkšta, pūkų nepaliekančia šluoste. Saugokite, kad į korpuso vidų nepatektų drėgmės. Saugokite, kad į elektrinius elementus nepatektų drėgmės. Šluostei sudrėkinti nenaudokite agresyvių valymo priemonių, pavyzdžiui, valymo purškiklių, tirpiklių, valiklių, kuriuose yra alkoholio, arba šveitiklių.

Apžiūra, ar nesusitėpė įrenginio vidus

1. Išimkite oro filtrą.
2. Pašvieskite kišeniniu žibintuvėliu į įrenginio angas.
3. Patikrinkite, ar nesusitėpė įrenginio vidus.

4. Jei matote storą dulkių sluoksnį, įrenginio vidų paveskite išvalyti specializuotai šaldymo ir oro kondicionavimo įrangos įmonei arba „Trotec“.
5. Vėl įdėkite oro filtrą.



HEPA filtro valymas ir keitimas

Pastaba

Nenaudokite įrenginio, jei į jį neįdėtas HEPA filtras!

Pastaba

HEPA filtro negalima plauti ir, esant poreikiui, jį reikia pakeisti.

Pastaba

HEPA filtro eksploataavimo trukmė priklauso nuo aplinkos sąlygų bei įrenginio veikimo trukmės.

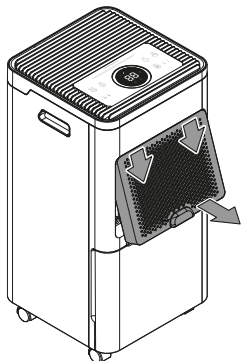
- HEPA filtrą reikia nuvalyti arba, jei stipriai užsiteršęs, pakeisti. Tai galima pastebėti, pvz., sumažėjus galiai (žr. skyrių „Klaidos ir gedimai“).
- Prieš įjungdami įsitikinkite, kad HEPA filtras įstatytas.

Naudojimo trukmė yra maždaug 1 metai, atsižvelgiant į oro užterštumo lygį.

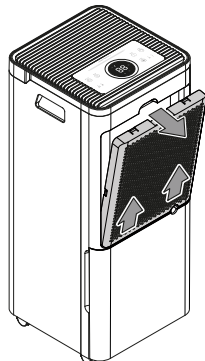
Jei reikia, apžiūrėkite HEPA filtrą, ar jis neužterštas.

1. Nuimkite oro įleidimo angos dangtį.

TTK 27 HEPA:

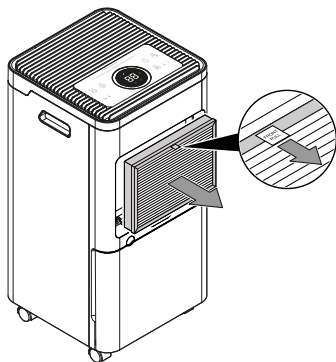


TTK 64 HEPA:

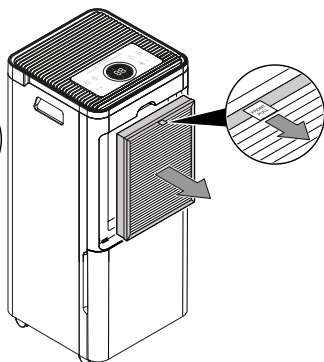


2. Ištraukite HEPA filtrą iš įrenginio už ąselės.

TTK 27 HEPA:

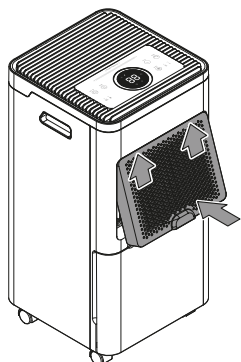


TTK 64 HEPA:

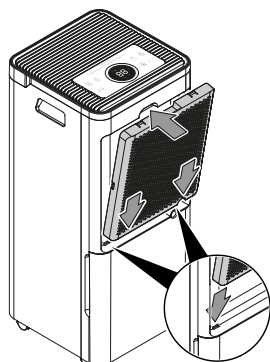


3. Lengvai užsiteršusį HEPA filtrą nuvalykite sausa, pūkų nepaliekančia šluoste. Stipriai užsiteršusį HEPA filtrą išmeskite vadovaudamiesi šalies įstatymais ir iš plastikinio apvalkalo išimkite naują HEPA filtrą.
4. Į įrenginį įstatykite išvalytą arba naują HEPA filtrą. Įsitikinkite, kad ąselė yra parodytoje padėtyje.
5. Uždėkite oro įleidimo angos dangtį ant įrenginio.

TTK 27 HEPA:



TTK 64 HEPA:



Oro filtro valymas

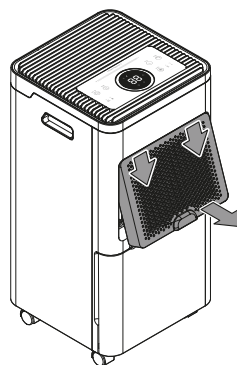
Pastaba

Įsitikinkite, kad oro filtras nesusidėvėjęs ir nepažeistas. Oro filtro kampų ir briaunų negalima deformuoti arba užapvalinti. Prieš pakartotinai naudodami oro filtrą, įsitikinkite, kad jis nepažeistas ir sausas!

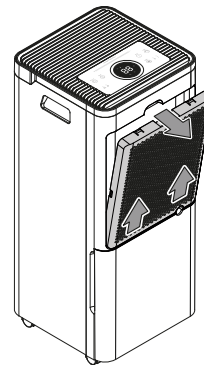
Kai oro filtras užterštas, jį reikia nuvalyti. Tai galima pastebėti, pvz., sumažėjus galiai (žr. skyrių „Klaidos ir gedimai“).

1. Nuimkite oro įleidimo angos dangtį.

TTK 27 HEPA:

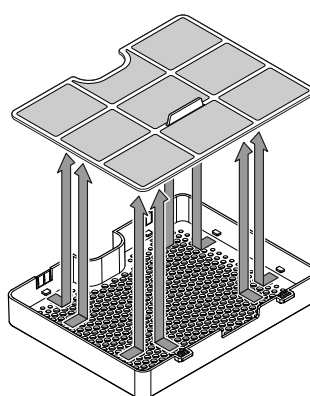


TTK 64 HEPA:

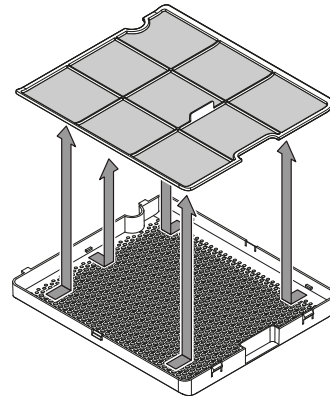


2. Nuimkite HEPA filtrą nuo dangtelio.
3. Nuimkite HEPA filtrą nuo dangtelio.

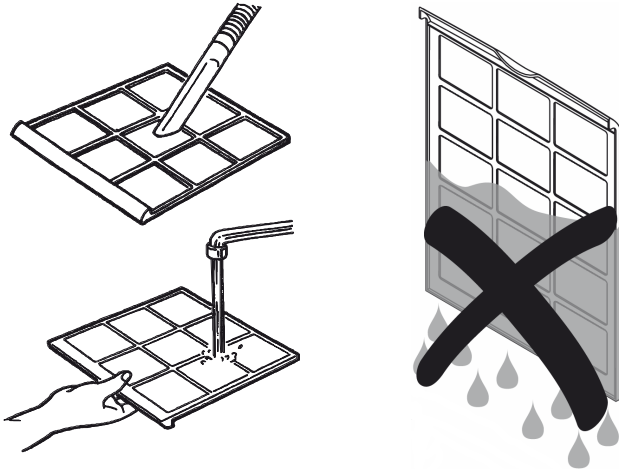
TTK 27 HEPA:



TTK 64 HEPA:

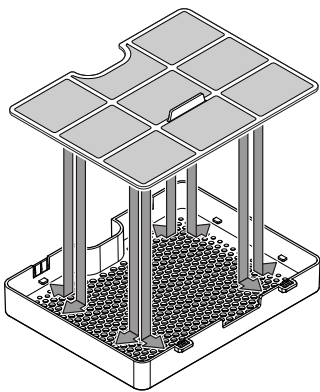


4. Nuvalykite filtrą minkšta, pūkų nepaliekančia, lengvai sudrėkinta šluoste. Jeigu filtras stipriai užsiteršęs, nuplaukite jį šiltu vandeniu, sumaišytu su neutralia valymo priemone.

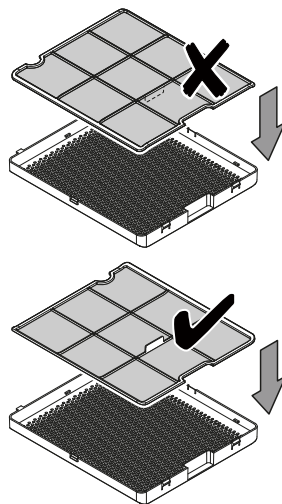


5. Palaukite, kol filtras visiškai išdžius. Nedėkite šlapio filtro į įrenginį!
6. Įdėkite oro filtrą atgal į dangtelį.

TTK 27 HEPA:



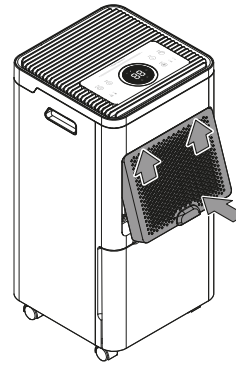
TTK 64 HEPA:



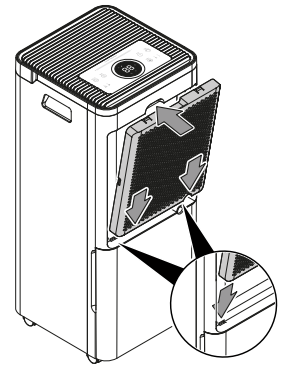
7. Įdėkite HEPA filtrą atgal į dangtelį.

8. Uždėkite oro įleidimo angos dangtį ant įrenginio.

TTK 27 HEPA:



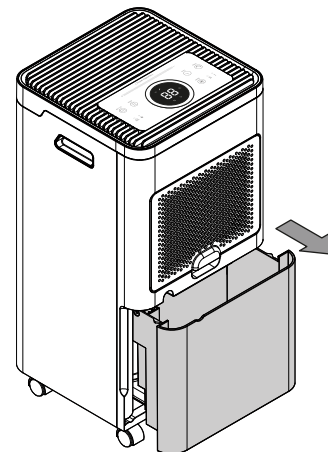
TTK 64 HEPA:



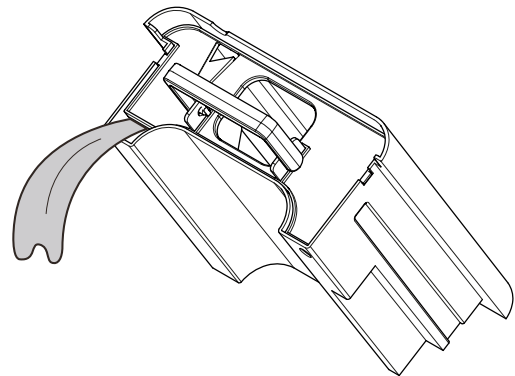
Kondensato indo ištuštinimas

Jei kondensato indas pilnas arba netinkamai įdėtas, užsidega šviesadiodis indikatorius (19). Kompresorius iš karto išsijungia, ventiliatorius veikia apie 3 minutes.

1. Iš įrenginio išimkite kondensato indą.

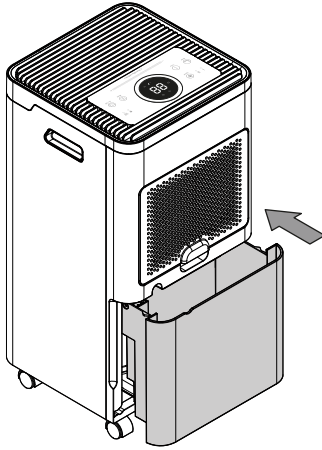


2. Ištuštinkite kondensato talpą per tinkamą kanalizaciją, pvz., tualetę, kriauklę arba virtuvės kriauklę.



3. Išskalaukite indą švriu vandeniu. Reguliariai valykite indą švelniomis valymo priemonėmis (nenaudokite jokių ploviklių!).

4. Kondensato indą vėl įdėkite į įrenginį.
Įdėdami ar išimdami kondensato indą nepažeiskite plūdės.
Užtikrinkite, kad plūdė būtų tinkamoje padėtyje.
Įsitikinkite, kad kondensato indą įdėjote tinkamai, kitaip negalėsite įjungti įrenginio.



Veiksmai po techninės priežiūros

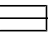
Jei norite toliau naudoti įrenginį:

- Įjunkite įrenginį, įkišdami tinklo kištuką į tinklo kištukinį lizdą.

Įrenginio nenaudosite ilgą laiką?

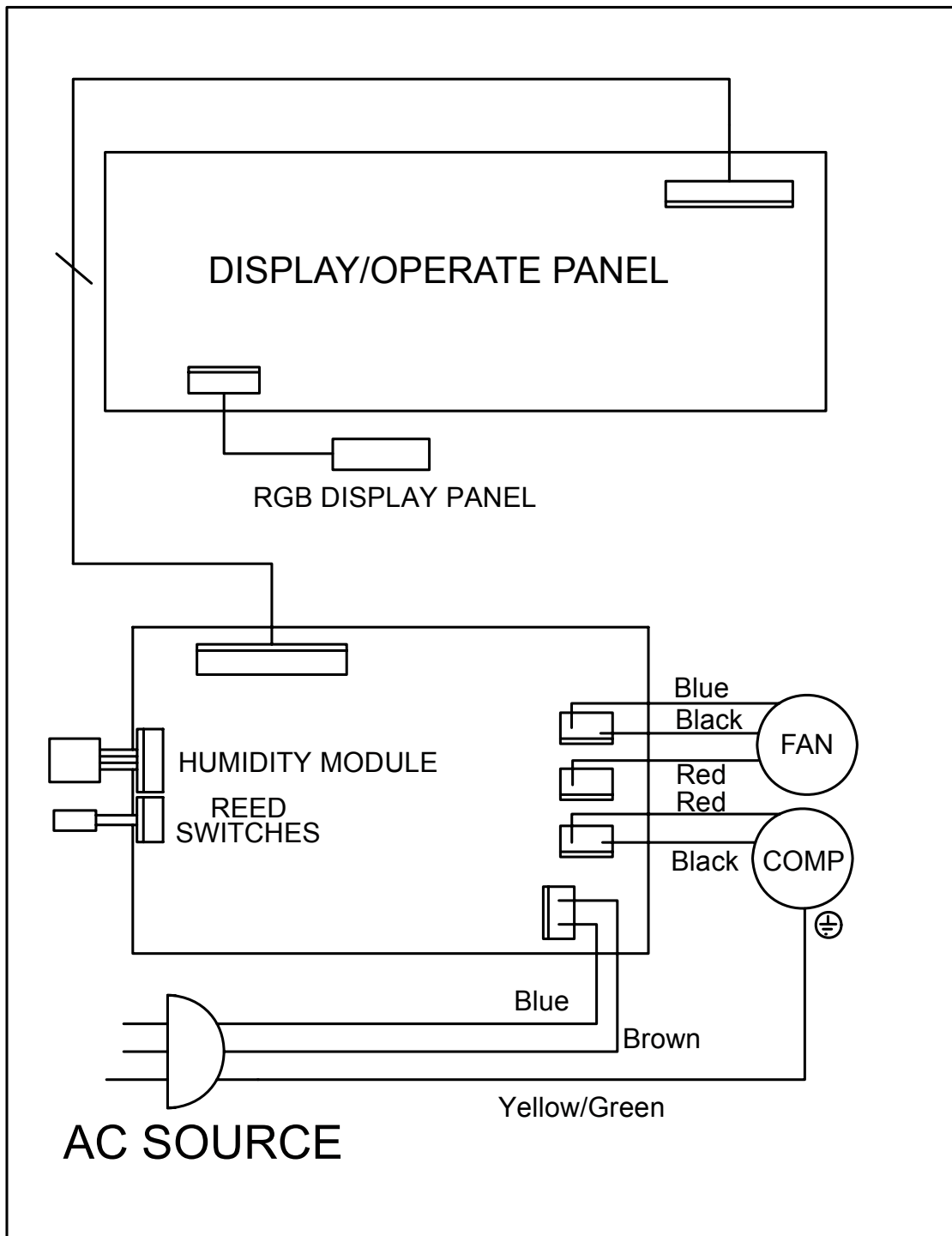
- Laikykite įrenginį, kaip nurodyta skyriuje „Transportavimas ir laikymas“.

Techninių duomenų priedas
Techniniai duomenys

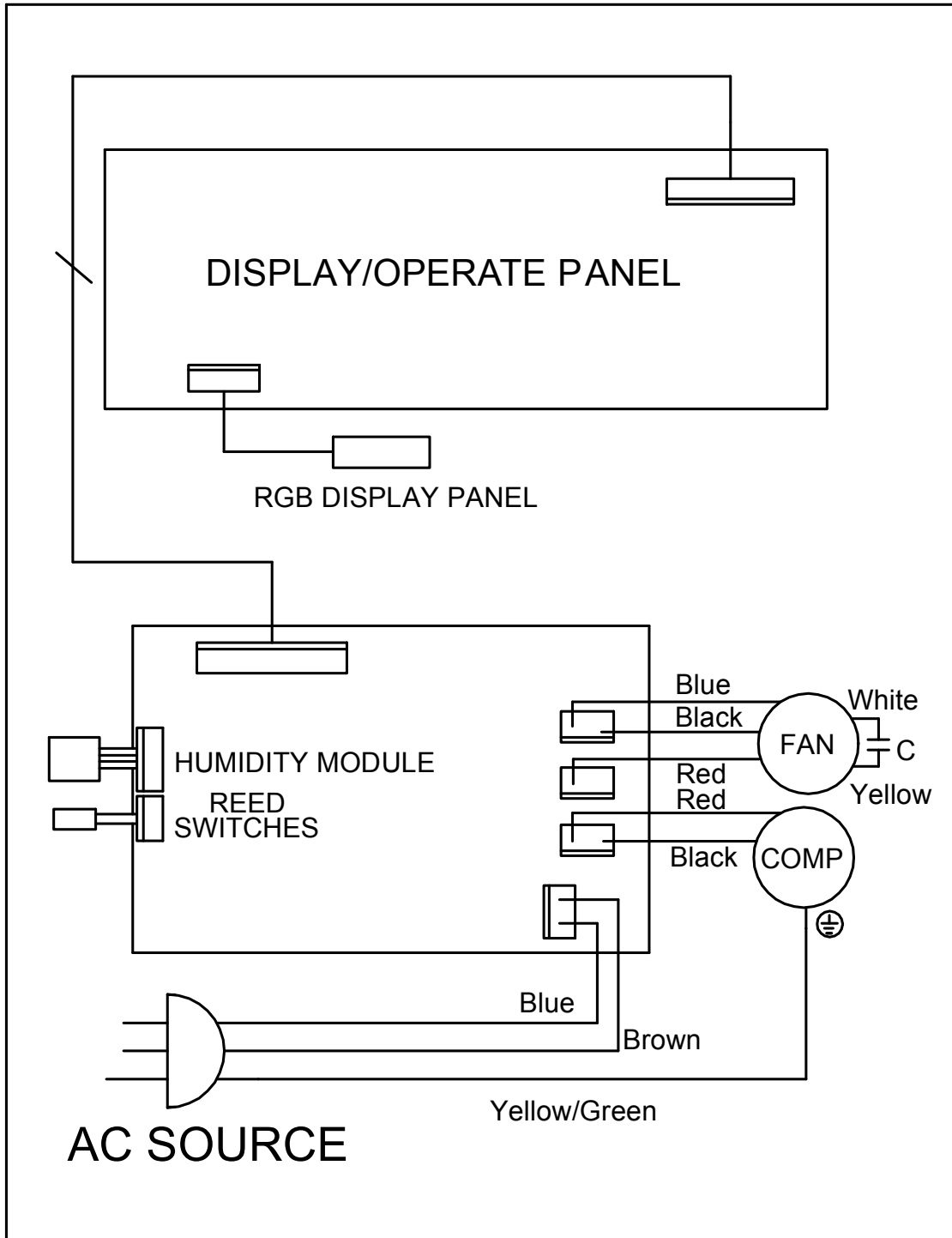
Parametras	Vertė	
Modelis	TTK 27 HEPA	TTK 64 HEPA
Sausinimo galia esant @ 32 °C / 80 % sant. drėgn.	12 l / 24 val.	24 l / 24 val.
Sausinimo galia esant @ 30 °C / 80 % sant. drėgn.	10 l / 24 val.	20 l / 24 val.
Oro tūris (su HEPA filtru)	90 m ³ /val.	130 m ³ /val.
Darbinis diapazonas (temperatūra)	nuo 5 °C iki 32 °C	nuo 5 °C iki 32 °C
Darbinis diapazonas (santykinis oro drėgnumas)	nuo 30 % iki 80 % sant. drėgn.	nuo 30 % iki 80 % sant. drėgn.
Išsiurbimo pusės slėgis	1,2 MPa	1,2 MPa
Išleidimo pusės slėgis	2,5 MPa	2,5 MPa
Leistinas maks. slėgis	2,5 MPa	2,5 MPa
Tinklo jungtis	220-240 V / 50 Hz	220-240 V / 50 Hz
Maks. naudojamoji galia	0,245 kW	0,42 kW
Vardinė srovė	1,4 A	1,91 A
Saugiklis 	T 3,15 A	T 3,15 A
Apsaugos tipas	IPX0	IPX0
Šaldomoji medžiaga	R290	R290
Šaldomosios medžiagos kiekis	30 g	60 g
Visuotinio atšilimo potencialas	3	3
CO ₂ ekvivalentas	0,00009 t	0,00018 t
Vandens indas	2,5 l	3,5 l
Garso slėgio lygis	45 dB(A)	48 dB(A)
Matmenys (ilgis x plotis x aukštis)	245 x 245 x 500 mm	260 x 260 x 610 mm
Mažiausias atstumas iki sienų ir daiktų	A: viršuje: 50 cm B: gale: 50 cm C: šone: 50 cm D: priekyje: 50 cm	50 cm 50 cm 50 cm 50 cm
Masė	9,5 kg	13,5 kg

Elektrinė schema

TTK 27 HEPA:



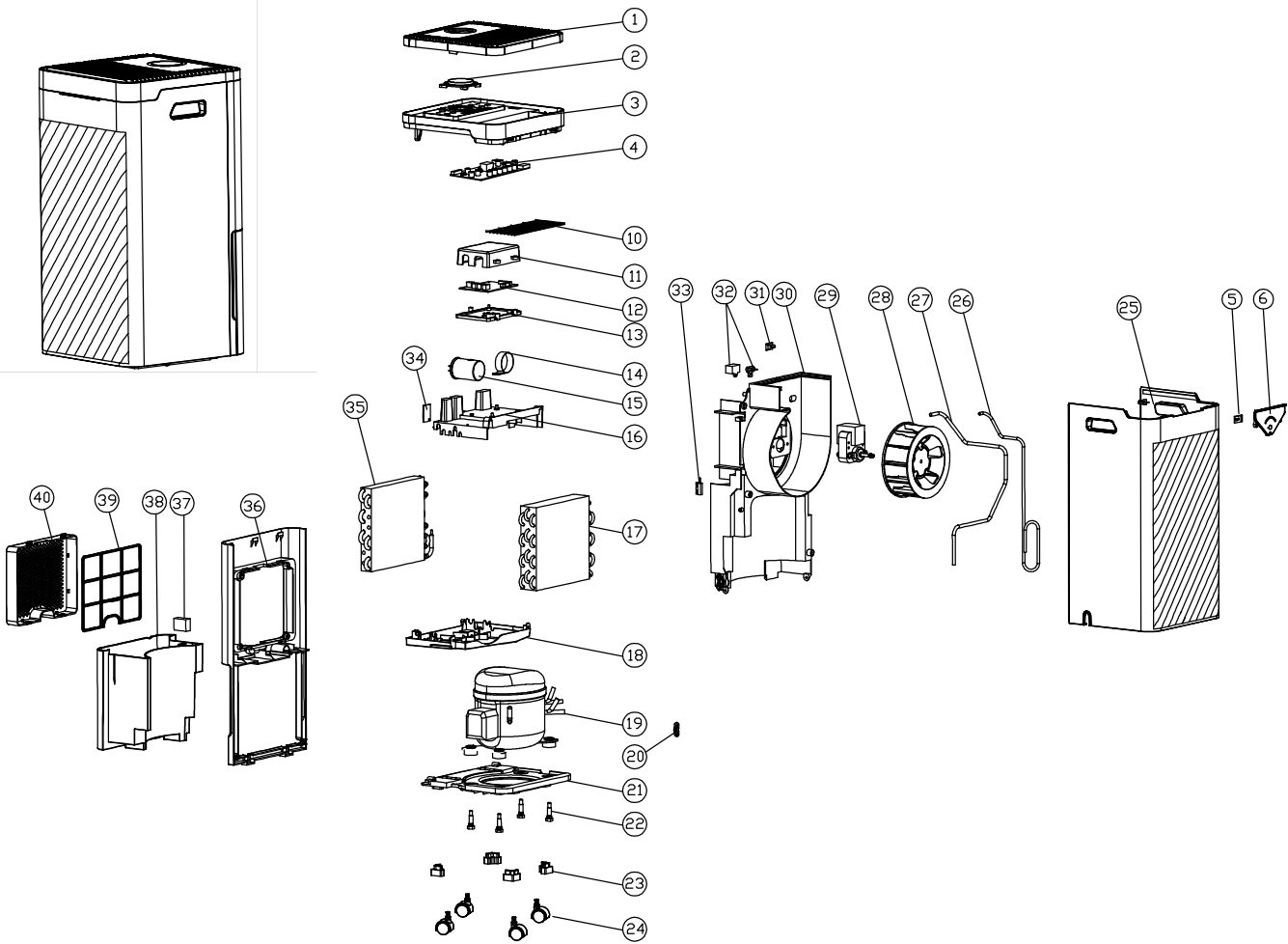
TTK 64 HEPA:



Atsarginių dalių apžvalgos ir atsarginių dalių sąrašai

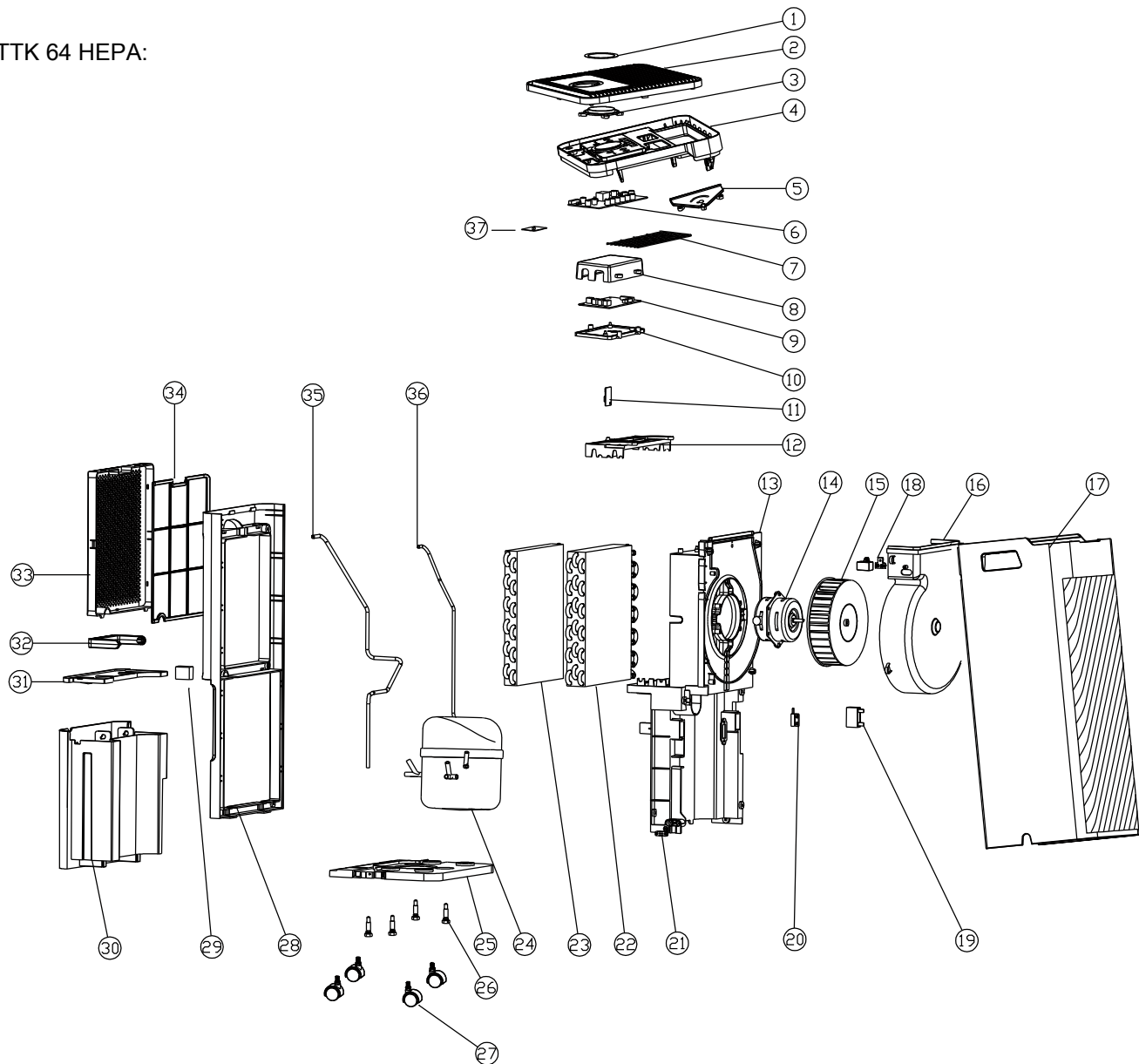
Pastaba: Atsarginių dalių vietos numeriai skiriasi nuo instrukcijose nurodytų konstrukcinių dalių vietos numerių.

TTK 27 HEPA:



No.	Spare part	No.	Spare part	No.	Spare part
1	Top Cover	17	Condenser Assembly	30	Main Body
2	Transparent Window	18	Water Tray	31	UV Lamp
3	Top Cover Ring	19	Compressor Components	32	Anion Components
4	PCB Control Panel	20	Pressure Plate	33	Reed Switch
5	PCB Light Board	21	Chassis	34	Humidity Module
6	Indicator	22	Pump Foot Bolts	35	Evaporator Assembly
10	Barbed Wire	23	Ottomans	36	Back Cover
11	Electric Control Box Cover	24	Casters	37	Float
12	PCB Motherboard	25	The Front Cover	38	Water Tank
13	Electric Control Box Under The Cover	26	Exhaust Pipe	39	Filter Plate
14	Capacitor Clip	27	Return to the Trachea	40	Filter
15	Compressor Capacitance	28	Wind Mill		
16	Two Bracket	29	Motor		

TTK 64 HEPA:



No.	Spare part	No.	Spare part	No.	Spare part
1	CD Patern	14	Motor	27	Casters
2	Operation Panel	15	Capacitor Clip	28	Back Cover
3	Transparent Window	16	Impeller	29	Float Assembly
4	Panel Base	17	The Front Cover	30	Water Tank
5	Tricolor Lamp Board	18	Anion Components	31	Water Tank Cover
6	Display Panel	19	Motor Capacitance	32	Water Tank Handle
7	Protective Wire Mesh	20	Dry Reed Pipe	33	Filter
8	Electric Control Box Cover	21	Pressure Plate	34	Filter Plate
9	PCB Motherboard	22	Condenser Assembly	35	Return to the Trachea
10	Electric Control Box	23	Evaporator Assembly	36	Exhaust Pipe
11	Humidity Module	24	Compressor Components	37	WIFI PCB
12	Two Bracket	25	Chassis		
13	Main Body	26	Pump Foot Bolts		

Šalinimas

Visada išmeskite pakavimo medžiagas aplinkai nekenksmingu būdu ir laikydamiesi galiojančių vietinių atliekų šalinimo taisyklių.



Perbrauktos šiukšliadėžės simbolis ant elektros ar elektroninės įrangos atliekos yra iš Direktyvos 2012/19/ES. Tai reiškia, kad, pasibaigus eksploatavimo trukmei, jos negalima išmesti kartu su buitinėmis atliekomis. Jūsų kaimynystėje pasiekiamos nemokamos elektros ir elektroninės įrangos atliekų surinkimo vietos. Adresus galite sužinoti savo miesto arba komunalinėje valdyboje. Informacijos apie kitas grąžinimo galimybes daugelyje ES šalių galite rasti tinklalapyje <https://hub.trotec.com/?id=45090>. Tokiu atveju kreipkitės į oficialų, jūsų šalyje patvirtintą atliekų utilizavimo įmonę.

Atskirai surenkant elektros ir elektroninės įrangos atliekas, galima jas panaudoti pakartotinai, perdirbti jų medžiagas ar kitaip panaudoti, be to, utilizuojant įrenginiuose galimai esančias pavojingas medžiagas, išvengiama neigiamo poveikio aplinkai ir žmonių sveikatai.

Įrenginyje esančią šaldomąją medžiagą propaną paveskite tinkamai utilizuoti atitinkamai sertifikuotoms įmonėms pagal nacionalinius teisės aktus (Europos atliekų katalogas 160504).

Trotec GmbH

Grebener Str. 7
D-52525 Heinsberg

☎ +49 2452 962-400

☎ +49 2452 962-200

✉ info@trotec.com

www.trotec.com