

TTK 27 HEPA / TTK 64 HEPA

NO

BRUKSANVISNING
LUFTAVFUKTER



Innholdsfortegnelse

Informasjon angående bruksanvisningen	2
Sikkerhet.....	2
Informasjon angående apparatet	5
Transport og lagring.....	6
Montering og igangsetting.....	7
Betjening.....	8
Tilbehør som kan etterbestilles	11
Feil og forstyrrelser	12
Vedlikehold	13
Teknisk vedlegg.....	17
Deponering.....	22

Informasjon angående bruksanvisningen

Symboler



Fare

Dette symbolet viser til at det er fare for personers liv og helse forbundet med ekstremt brennbar gass.



Advarsel mot elektrisk spenning

Dette symbolet viser til at det er fare for personers liv og helse forbundet med elektrisk spenning.



Advarsel

Signalordet betegner en fare med middels risikograd som kan føre til dødsfall eller alvorlige personskader hvis den ikke unngås.



Forsiktig

Signalordet betegner en fare med lav risikograd som kan føre til lette eller middels personskader hvis den ikke unngås.

Instruks

Signalordet viser til viktig informasjon (f.eks. materielle skader), men ikke farer.



Info

Henvisninger med dette symbolet hjelper deg å utføre oppgavene dine på en rask og sikker måte.



Følg bruksanvisningen

Henvisninger med dette symbolet viser til at du må ta hensyn til bruksanvisningen.

Du kan laste ned aktuell versjon av bruksanvisningen og EU-samsvarserklæringen ved hjelp av følgende lenke:



TTK 27 HEPA



<https://hub.trotec.com/?id=45719>

TTK 64 HEPA



<https://hub.trotec.com/?id=45720>

Sikkerhet

Les nøye igjennom denne anvisningen før igangsetting/ bruk av apparatet og oppbevar anvisningen i umiddelbar nærhet av stedet der apparatet brukes.



Advarsel

Les alle sikkerhetsinstrukser og anvisninger.

Dersom sikkerhetsanvisninger og anvisninger ikke overholdes, kan dette medføre elektrisk støt, brann og/ eller alvorlige skader.

Ta vare på alle sikkerhetsanvisninger og anvisninger for fremtidig bruk.

Dette apparatet kan benyttes av barn fra og med 8 år, samt personer med innskrenkede fysiske, sensoriske eller mentale evner eller manglende erfaring og kunnskap. Forutsetningen er at de er under oppsikt eller har fått opplæring i sikker bruk av apparatet og farene som kan oppstå ved bruk.

Barn skal ikke leke med apparatet. Rengjøring og vedlikehold skal ikke utføres av barn uten tilsyn.

- Ikke bruk apparatet i eksplosjonsfarlige rom eller områder og still det ikke opp i slike omgivelser.
- Ikke bruk apparatet i aggressiv atmosfære.
- Plasser apparatet stående og stabilt på et trygt underlag.
- La apparatet tørke etter fuktig rengjøring. Ikke benytt apparatet når det er vått.
- Apparatet må ikke brukes eller betjenes med fuktige eller våte hender.
- Ikke utsett apparatet for direkte vannstråling.
- Ikke dekk apparatet til under drift.
- Ikke sitt på apparatet.
- Apparatet er ikke et leketøy. Hold barn og husdyr unna.

- Se til enheten fra tid til annen under drift.
- Kontroller apparatet, tilbehør og tilkoblede deler for mulige skader før hver bruk. Ikke benytt defekte apparater eller deler.
- Påse at alle elektriske ledninger som befinner seg utenfor apparatet, er beskyttet mot skader (f.eks. fra dyr). Ikke bruk apparatet dersom strømledninger eller støpselet er skadet!
- Strømtilkoblingen må stemme overens med opplysningene i det tekniske vedlegget.
- Sett nettstøpselet inn i en forskriftsmessig jordnet stikkontakt.
- Ta hensyn til apparatets effekt, ledningslengden og bruksformålet når du velger skjøteledning. Skjøteledningen må vikles helt ut. Unngå elektrisk overbelastning.
- Ikke bruk apparatet dersom du oppdager skader på stikkontakt og kabler.
Hvis strømledningen til dette apparatet blir skadet, må den skiftes ut av produsenten eller dennes kundeservice eller en lignende kvalifisert person for å unngå farer.
Defekte strømledninger kan utgjøre en alvorlig helsefare!
- Hold i støpselet, ikke ledningen, når du kobler apparatet fra strømmettet. Husk å koble apparatet fra strømmettet før du utfører vedlikehold, pleie eller reparasjoner.
- Slå av apparatet og trekk støpselet ut av strømmuttaket når du ikke bruker apparatet.
- Ved oppstilling av apparatet må man ta hensyn til minimumsavstandene til vegger og gjenstander samt lager- og driftsbetingelsene iht. det tekniske vedlegget.
- Påse at både luftinntak og luftutløp er fri.
- Påse at inntakssiden alltid er fri for smuss og løse gjenstander.
- Stikk aldri gjenstander eller legemsdeler inn i apparatet.
- Ikke fjern noen sikkerhetsmerker, klistremerker eller etiketter fra apparatet. Hold alle sikkerhetsmerker, klistremerker og etiketter i lesbar stand.
- Apparatet må kun transporteres i stående posisjon og med tom kondensbeholder eller kondensslange.
- Før lagring eller transport må alt kondensvann tømmes. Ikke drikk det. Det er helsefarlig!
- Bruk kun originale reservedeler. Ellers har du ingen garanti for feilfri og sikker drift.



Sikkerhetsanvisninger for apparater med antennelig kjølemiddel

- Plasser apparatet kun i rom der kjølemidler som eventuelt lekker ut, ikke kan samle seg opp. I rom uten ventilasjon der apparatet installeres, drives eller lagres, må være konstruert på en slik måte at eventuelle kjølemidler som lekker ut, ikke kumuleres. På denne måten kan du forhindre brann- og eksplosjonsfare som oppstår ved at kjølemidler antennes grunnet tenning av elektroovner, komfyrer eller andre antennelseskilder.
- Plasser apparatet kun i rom der det ikke finnes tenningskilder (f.eks. åpen ild, gassdrevne apparater i drift eller et elektrisk varmeapparat).
- Vær oppmerksom på at kjølemiddelet er luktfritt.
- Installer apparatet på en måte som samsvarer med nasjonale lover og forskrifter.
- Overhold lokale forskrifter.
- Følg nasjonale gassforskrifter.
- Apparatet skal kun installeres, brukes og lagres i rom som er større enn 4 m².
- Oppbevar apparatet slik at det ikke kan oppstå mekaniske skader.
- Vær oppmerksom på at tilkoblede rørledninger ikke skal inneholde antennelseskilder.
- R290 er et kjølemiddel som samsvarer med europeiske miljøforskrifter. Komponentene i kjølekretsen må ikke perforeres.
- Ta hensyn til apparatets maksimale påfyllingsnivå for kjølemiddel iht. de tekniske spesifikasjonene.
- Ikke bor gjennom eller svi.
- Ikke bruk andre midler enn de som er anbefalt av produsenten for å akselerere avrimingsprosessen.
- Alle personer som arbeider med kjølemiddelkretsløpet skal være autorisert av en industri-akkreditert instans og kunne fremvise bevis på kompetanse i sikker omgang med kjølemidler med en metode som er anerkjent innen industrien.
- Service må kun utføres i henhold til produsentens anvisninger. Dersom vedlikehold og reparasjoner krever hjelp fra flere personer, skal arbeidet kontinuerlig overvåkes av en person som har fått opplæring i omgang med brennbare kjølemidler.
- Hele kjølemiddelkretsløpet er et vedlikeholdsfritt, hermetisk lukket system, og skal kun vedlikeholdes eller repareres av et fagverksted for kulde- og klimateknikk eller Trotec.

Riktig bruk

Apparatet må kun brukes til tørking og avfukking av romluft. De tekniske dataene må overholdes.

Apparatet bidrar også til å tørke klær raskere idet den tørker romluften.

Forskriftsmessig bruk innebærer:

- luftavfukking og tørking av:
 - Oppholds-, sove- og kjellerrom
 - Fritidsboliger, campingvogner
- kontinuerlig tørking av:
 - lagre, arkiver, laboratorier, garasjer
 - Garderober osv.

Forutsigbar feil bruk

- Apparatet er ikke tenkt til bruk i industrien.
- Ikke still apparatet på vått eller oversvømt underlag.
- Ikke legg gjenstander, som f.eks. klær, på apparatet.
- Ikke bruk apparatet utendørs.
- Ikke bruk apparatet i våtrom (f.eks. bad og vaskerom).
- Ikke hold apparatet under vann.
- Ikke foreta byggetekniske endringer eller på- eller ombygging av apparatet på egen hånd.
- Annen bruk enn riktig bruk regnes som sannsynlig og forutsigbar feil bruk.

Personalkvalifikasjoner

Personene som bruker dette apparatet, må:

- være bevisst angående farene som kan oppstå ved arbeid med elektriske apparater i fuktig omgivelse.
- ha lest og forstått bruksanvisningen og spesielt kapittelet om sikkerhet.

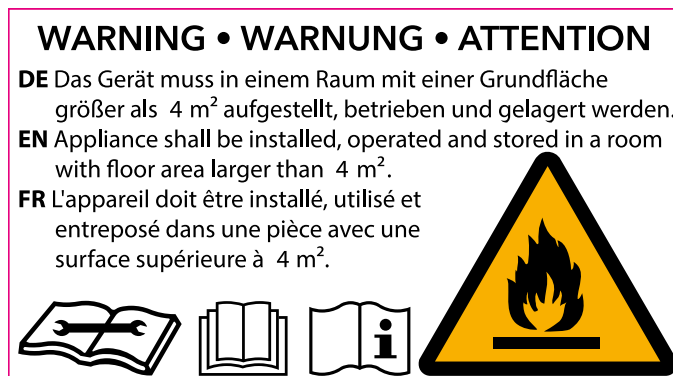
Vedlikeholdsoppgaver som krever at apparatet åpnes skal kun utføres av fagverksteder for kjøle- og klimateknikk eller av Trotec.

Sikkerhetsmerking og skilt på apparatet

Instruks

Ikke fjern noen sikkerhetsmerker, klistremerker eller etiketter fra apparatet. Hold alle sikkerhetsmerker, klistremerker og etiketter i lesbar stand.

Følgende sikkerhetsmerking og skilt er festet på apparatet:



Følg bruksanvisningen

Dette symbolet gjør oppmerksom på at du må følge bruksanvisningen.



Følg reparasjonsanvisningen

Kassering, vedlikehold og reparasjoner på kjølemiddelkretsløpet må kun utføres av kvalifiserte personer og i henhold til produsentens anvisninger. Reparasjonsanvisninger fra produsenten fås på forespørsel.

Resterende farer



Fare

Naturlig kjølemiddel propan (R290)!

H220 – ekstremt antennelig gass.

H280 – inneholder gass under trykk; kan eksplodere ved oppvarming.

P210 – hold avstand til varme, varme overflater, gnister, åpen ild samt andre tenningskilder. Ikke røyk.
P377 – brann grunnet gass som strømmer ut: Ikke slukk før lekkasjen kan tettes uten at det oppstår fare.
P410+P403 – beskyttes mot sollys og oppbevares på et sted med god ventilasjon.



Advarsel mot elektrisk spenning

Arbeid på de elektriske komponentene må kun utføres av et autorisert fagfirma!



Advarsel mot elektrisk spenning

Fare for elektrisk støt!

Apparatet har ikke tilsvarende beskyttelsesgrad for bruk i våtrom.

Det er fare for elektrisk støt!

Ikke bruk apparatet i våtrom (f.eks. bad og vaskerom).

Apparatet skal ikke dypes i vann!



Advarsel mot elektrisk spenning

Før alt arbeid på apparatet må man trekke støpselet ut av strømuttaket!

Ikke ta på støpselet med fuktige eller våte hender.

Hold alltid i støpselet når du trekker ut kontakten.



Advarsel

Det kan utgå farer fra dette apparatet hvis det brukes på feil måte av personer som ikke er opplært i bruken av apparatet. Ta hensyn til personalkvalifikasjonene!



Advarsel

Apparatet er ikke et leketøy og må oppbevares utilgjengelig for barn.



Advarsel

Kvelningsfare!

Ikke la emballasjen ligge strødd rundt. Den kan være et farlig leketøy for barn.

Instruks

Ikke bruk apparatet uten at luftfilteret er satt inn ved luftinntaket!

Uten luftfilter blir apparatets indre deler tilsmusset, noe som kan redusere effekten og føre til skader på apparatet.

Adferd i nødstilfeller

1. Slå av apparatet.
2. Koble apparatet fra strømmen: Hold alltid i støpselet når du trekker ut kontakten.
3. Et defekt apparat må ikke kobles til strømuttak.

Informasjon angående apparatet

Beskrivelse av apparatet

Apparatet har et integrert HEPA-filter som rensar luften som suges inn, for virus, pollen, støvmiddrester, soppsporer og andre allergener med en virksomhetsgrad på 95 %.

Ved hjelp av kondenseringsprinsippet sørger apparatet for en automatisk luftavfukting i rommet.

Ventilatoren suger den fuktige romluften inn i luftinntaket via luftfilteret, fordampere og kondensatoren bak. På den kalde fordampere avkjøles romluften til under duggpunktet. Vanddampen som er i luften setter seg som kondens hhv. rim på fordampere lamellene. I kondensatoren varmes den avfuktede, nedkjølte luften noe opp før den blåses ut igjen. Den behandlede, tørkede luften blander seg med romluften. På grunn av den kontinuerlige romluftsirkulasjonen gjennom apparatet reduseres luftfuktigheten i oppstillingsrommet.

Avhengig av lufttemperaturen og den relative luftfuktigheten drypper det kondenserte vannet jevnt, eller kun under de periodiske avrimingsfasene, gjennom de integrerte avløpsstussene ned i kondensbeholderen under dem. Denne er utstyrt med en flottør for beregning av påfyllingsnivået.

Apparatet er utstyrt med et betjeningsfelt for betjening og funksjonskontroll.

Når det maksimale påfyllingsnivået til kondensbeholderen nås, eller kondensbeholderen ikke er satt inn korrekt, lyser kondensbeholderens kontrollampe (se kapitlet Betjening) på betjeningsfeltet. Apparatet slås av. Kondensbeholderens kontrollampe slukkes ikke før den tømte kondensbeholderen settes inn igjen.

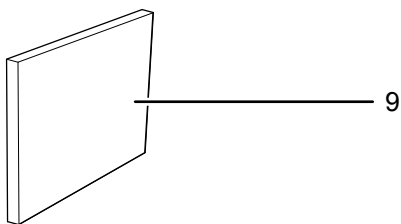
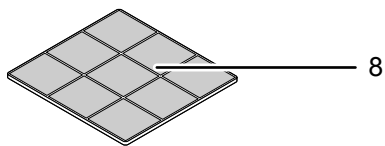
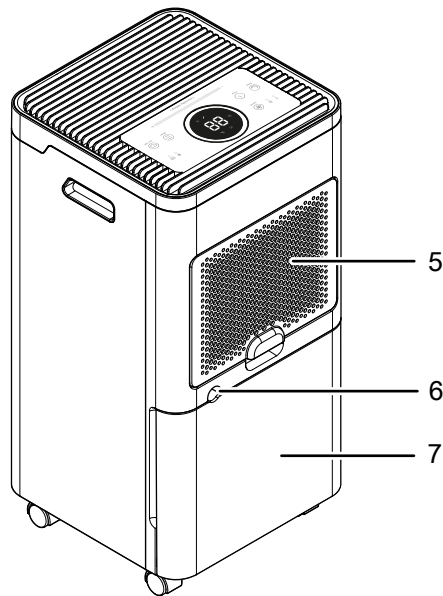
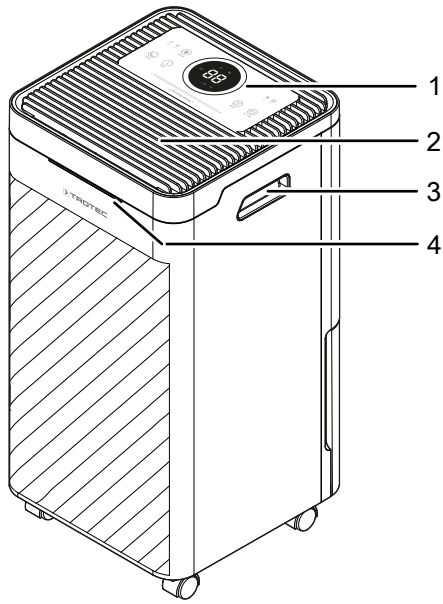
Om ønskelig kan det kondenserte vannet føres ut ved hjelp av en slange fra på kondensatilkoblingen.

Apparatet muliggjør en reduksjon av den relative luftfuktigheten på inntil ca. 30 %.

Apparatet kan også brukes som romlufts-klestørker for å tørke klær raskere i oppholds- eller arbeidsrom.

Grunnet varmeutstrålingen som utvikler seg under driften, kan romtemperaturen stige noe.

Presentasjon av apparatet



Nr.	Betegnelse
1	Kontrollpanel
2	Luftutløp
3	Transporthåndtak
4	Farge-LED-indikator for gjeldende romluftfuktighet
5	Luftinntak
6	Tilkobling for kondensvannslange
7	Kondensbeholder
8	Luftfilter
9	HEPA-filter
10	Kondensvannslange

Transport og lagring

Instruks

Hvis apparatet lagres eller transporteres feil, kan det bli skadet.
Ta hensyn til informasjonen om transport og lagring av apparatet.

Transport

Vær oppmerksom på at det ev. finnes ekstra transportforskrifter apparater med brennbare kjølemidler. Plassering av utstyr og det maksimale antallet apparatdelene som kan transporteres samtidig, finner du i de gjeldende transportforskriftene.

Apparatet er utstyrt med transporthjul for å gjøre transport enklere.

Ta hensyn til følgende instruksjoner **før** hver transport:

- Slå av apparatet.
- Hold alltid i støpselet når du trekker ut kontakten.
- Tøm resten av kondensvannet ut av apparatet og kondensutløpsslengen (se kapitlet Vedlikehold).
- Ikke bruk strømledningen som trekksnor.
- Rull apparatet kun på stabile og jevne overflater.

Ta hensyn til følgende informasjonen **etter** hver transport:

- Still apparatet i stående posisjon når transporten er avsluttet.

Lagring

Ta hensyn til følgende instruksjoner **før** hver lagring:

- Tøm resten av kondensvannet ut av apparatet og kondensutløpslangen (se kapitlet Vedlikehold).
- Hold alltid i støpselet når du trekker ut kontakten.

Når apparatet ikke er i bruk, må følgende lagerbetingelser overholdes:

- Apparatet skal kun lagres i rom som er større enn 4 m².
- Oppbevar apparatet kun i rom der det ikke finnes tenningskilder (f.eks. åpen ild, gassdrevne apparater i drift eller et elektrisk varmeapparat).
- Lagre apparatet slik at det er beskyttet mot frost og varme.
- Oppbevar apparatet stående på et sted som er beskyttet mot støv og direkte sollys.
- Bruk ev. et trekk som beskytter mot at støv trenger inn i apparatet.
- Ikke plasser andre apparater eller gjenstander på apparatet for å unngå skader på apparatet.

Montering og igangsetting

Leveringsomfang

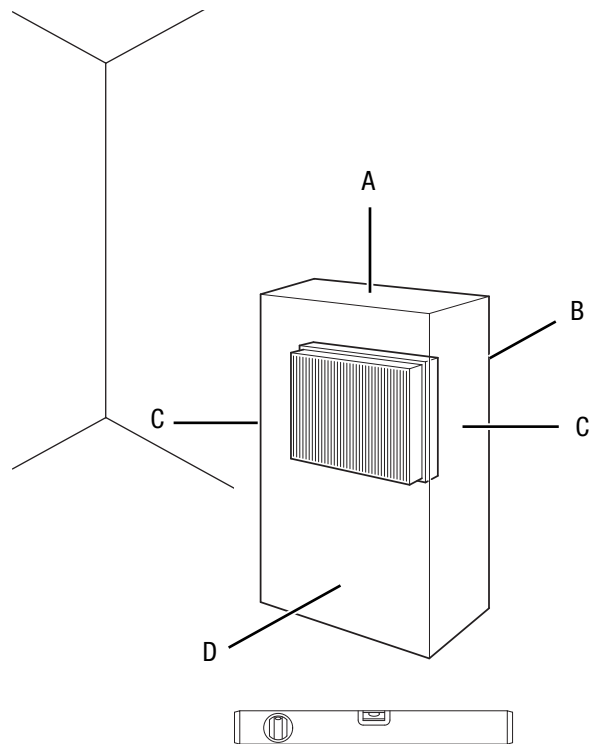
- 1 x apparat
- 1 x slange for kondensavløpet, lengde 30 cm, diameter 10 mm.
- 1 x luftfilter
- 1 x HEPA-filter
- 1 x anvisning

Pakk ut apparatet

1. Åpne kartongen og ta ut apparatet.
2. Fjern emballasjen helt fra apparatet.
3. Vikle strømledningen helt ut. Forsikre deg om at strømledningen ikke er skadet. Sørg for at du ikke påfører den skader når du vikler den ut.

Igangsetting

Ta hensyn til minimumsavstanden til vegger og gjenstander iht. kapitlet Teknisk vedlegg når du stiller opp apparatet.



- Før apparatet tas i bruk igjen, må tilstanden på nettledningen kontrolleres. Hvis du er i tvil om ledningen er i god stand, må du ta kontakt med kundeservice.
- Plasser apparatet kun i rom der kjølemedler som eventuelt lekker ut, ikke kan samle seg opp.
- Plasser apparatet kun i rom der det ikke finnes tenningskilder (f.eks. åpen ild, gassdrevne apparater i drift eller et elektrisk varmeapparat).
- Plasser apparatet stående og stabilt på et trygt underlag.
- Unngå snublesteder når strømledningen legges hhv. andre strømledninger, særlig hvis apparatet plasseres midt i rommet. Bruk kabelbroer.
- Forsikre deg om at skjøteledningene er rullet helt ut eller inn.
- Overhold tilstrekkelig avstand til varmekilder når apparatet stilles opp.
- Pass på at gardiner og andre gjenstander ikke forhindrer luftstrømmen.

Sette inn luftfilter og HEPA-filter

Instruks

Fjern all emballasje fra HEPA-filteret. Bytt filter ved å følge beskrivelsene i kapitlet Vedlikehold under Rengjøre og bytte HEPA-filer.

Instruks

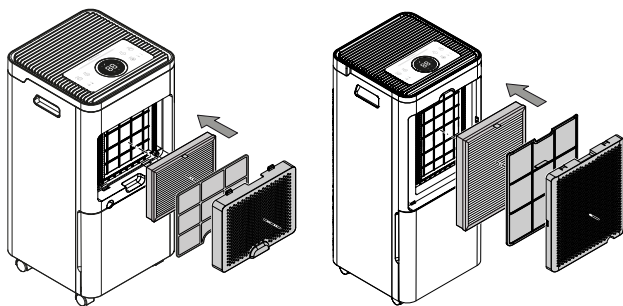
Ikke bruk apparatet uten at luftfilteret er satt inn ved luftinntaket!

Uten luftfilter blir apparatets indre deler tilsmusset, noe som kan redusere effekten og føre til skader på apparatet.

- Forsikre deg om at luftfilteret og HEPA-filteret er installert før du slår på apparatet.

TTK 27 HEPA:

TTK 64 HEPA:



Sette inn kondensbeholderen

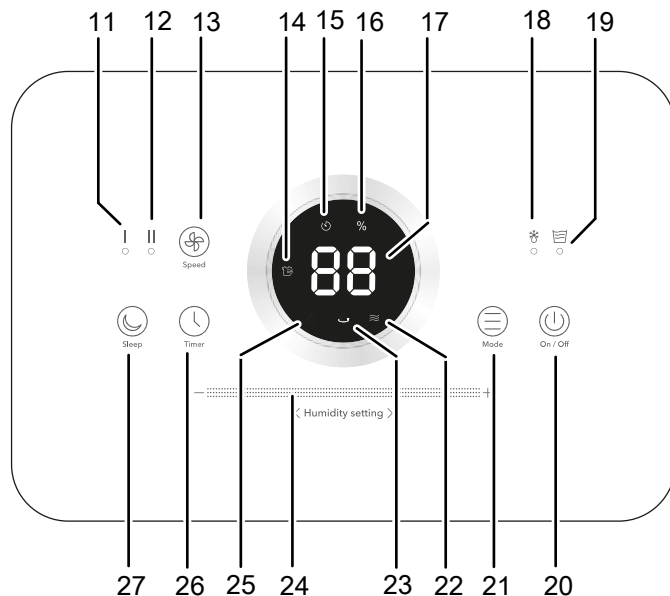
- Sørg for at flottøren i kondensbeholderen er satt inn riktig.
- Forsikre deg om at kondensbeholderen er tom og at den er satt inn riktig.

Koble til nettledningen

- Sett strømstøpselet inn i en forskriftsmessig jordet stikkontakt.

Betjening

- Unngå at dører og vinduer står åpne.
- Apparatet arbeider helautomatisk etter at det er slått på.
- Viften går kontinuerlig i luftavfukningsmodus, selv etter at den innstilte nominelle verdien er oppnådd, og frem til apparatet slås av.



Betjeningselementer

Nr.	Betegnelse	Betydning
11	LED I	Lyser ved lav viftehastighet
12	LED II	Lyser når ved høy viftehastighet
13	Speed-knapp	Stille inn viftehastighet
14	LED ☁	Lyser når klestørkefunksjonen er valgt
15	LED ⌚	Lyser når timeren er aktivert
16	LED %/ relativ luftfuktighet	Lyser når den relative luftfuktigheten vises
17	Segmentindikator	Viser ønsket relativ luftfuktighet, gjeldende luftfuktighet i rommet eller timeantall for timeren
18	LED ✖	Lyser når automatisk avriming er aktivert
19	LED 🗑	Lyser når kondensbeholderen er full eller ikke er plassert på riktig måte
20	On/Off-knapp	Slå apparatet på og av
21	Mode-knapp	Stille inn driftsmodus
22	LED ≈	Lyser når driftsmodus Ventilasjon er valgt (ingen avfukting)
23	LED 💧	Lyser når kontinuerlig drift er aktivert
24	Humidity setting +/-	Stille inn luftfuktigheten i rommet i trinn på 5 %
25	LED 💧	Lyser når driftsmodus Luftavfukting er valgt
26	Timer-knapp	Slå timerfunksjonen på og av: 1 t til 24 t
27	Sleep-knapp	Slå nattmodus på og av Lyser når nattmodus er aktivert



Advarsel mot elektrisk spenning

Fare for elektrisk støt!

Apparatet har ikke tilsvarende beskyttelsesgrad for bruk i våtrom.

Det er fare for elektrisk støt!

Ikke bruk apparatet i våtrom (f.eks. bad og vaskerom) og dypp det aldri i vann!

Slå på apparatet

Etter at du har stilt opp apparatet slik det er beskrevet i kapittelet Montering og igangsetting, kan du slå det på.

- Trykk på knappen *On/Off* (20).
 - ⇒ Knappen *On/Off* (20) lyser kontinuerlig.
 - ⇒ Apparatet er i driftsmodusen som var aktivert sist gang det var slått på.

Farge-LED-indikator for gjeldende romluftfuktighet

Farge-LED-indikatoren (4) viser relative luftfuktigheten i rommet med 3 ulike farger uavhengig av driftsmodus.

LED-farge	Betydning
Blå	Relative luftfuktighet i rommet under 50 %
Grønn	Optimal relativ luftfuktighet i rommet mellom 50 % og 70 %
Rød	Den relative luftfuktigheten i rommet er lik eller over 70 %

Stille inn driftsmodus

Du kan velge mellom følgende driftsmoduser på apparatet:

- Luftavfukting
- Kontinuerlig drift
- Klestørkefunksjon
- Ventilasjon

Luftavfukting

Apparatet går til den forhåndsvalgte relative luftfuktigheten i rommet er nådd. Da slår kompressoren seg av, og viften fortsetter. Hvis den forhåndsvalgte relative luftfuktigheten i rommet overskrides, kobles kompressoren inn igjen.

- Trykk på knappen *MODE* (21) for å velge driftsmodus.
 - ⇒ Indikatoren for den valgte driftsmodusen blinker.
- Trykk på knappen *MODE* (21) flere ganger helt til LED-en for driftsmodusen *Luftavfukting* (25) blinker.
 - ⇒ LED-en for valgt driftsmodus blinker i ca. 5 sekunder før driftsmodusen blir aktivert.

Stille inn ønsket relativ luftfuktighet i rommet

Du kan bare endre den relative luftfuktigheten i rommet i driftsmodusen *Luftavfukting*.

- Still inn ønsket luftfuktighet i rommet ved å trykke på områdene *Humidity setting +/-* (24) på betjeningsfeltet.
 - ⇒ Innstillingsområdet går fra 30 til 80 %.
 - ⇒ Den innstilte verdien blinker i 5 sekunder i segmentindikatoren. Deretter vises den gjeldende relative luftfuktigheten i rommet kontinuerlig.

Nattmodus

I nattmodus er betjeningsfeltet nedtonet, og apparatet produserer en mild luftstrøm som lar deg sove uforstyrret.

Gå frem på denne måten for å slå på nattmodus:

- ✓ Apparatet er slått på.
 - Trykk på knappen *Sleep* (27).
 - ⇒ Knappen *Sleep* (27) lyser.
 - Trykk på knappen *Sleep* (27) for å slå av nattmodus igjen.
 - ⇒ Knappen *Sleep* (27) slukkes.

Kontinuerlig drift

I driftsmodusen Kontinuerlig drift kjører apparatet kontinuerlig, uavhengig av luftfuktigheten. Indikatoren (23) lyser.

I kontinuerlig drift forblir viftehastigheten på et lavt nivå (LED I lyser) og kan ikke justeres.

Den relative luftfuktigheten i rommet kan heller ikke stilles inn. Gjeldende luftfuktighet vises i segmentindikatoren (17).



Info

I kontinuerlig drift kan en kondensvannslange kobles til slik at alt kondensvannet som oppstår, føres kontinuerlig ut.

Klestørkefunksjon

I driftsmodus Klestørkefunksjon avfukter apparatet kontinuerlig med høy effekt, uavhengig av luftfuktighet. LED-en (14) lyser.

Viftehastigheten forblir på et høyt trinn (LED II lyser) og kan ikke justeres.

Gjeldende luftfuktighet vises i segmentindikatoren (17).

Ventilasjon

I driftsmodusen Ventilasjon renser apparatet luften uten å avfukte.

Gjeldende luftfuktighet vises i segmentindikatoren (17).

I driftsmodusene *Ventilasjon* og *Luftavfukting* kan du velge mellom lav eller høy viftehastighet.

- Trykk på tasten *Speed* (13).
 - ⇒ Ved lav viftehastighet lyser LED I (11).
 - ⇒ Ved høy viftehastighet lyser LED II (12).

Stille inn timer

Instruks

Apparatet må ikke være i drift uten oppsikt i et rom som er fritt tilgjengelig når timeren er aktiv.

Du kan programmere timeren for å slå apparatet på eller av etter et angitt antall timer. Timetallet kan stilles inn i 1-timerstrinn (1 t til maksimalt 24 t).

Timeren kan stilles inn i alle driftsmoduser.

Du kan aktivere automatisk innkobling når apparatet er i standbymodus.

Timeren har to funksjoner:

- Automatisk innkobling etter forhåndsinnstilt antall timer
- Automatisk utkobling etter forhåndsinnstilt antall timer

Når Timer-funksjonen er aktivert, lyser indikatoren (15).

Automatisk innkobling

✓ Apparatet er nå i standbymodus.

1. Trykk på knappen *Timer* (26) helt til ønsket antall timer til automatisk innkobling vises i segmentindikatoren (17).
 - ⇒ Innstilt timetall blinker i segmentindikatoren (17).
 - ⇒ Etter 5 sekunder lagrer apparatet det innstilte timetallet og viser driftsmodus som aktiveres av timeren når apparatet blir slått på.
 - ⇒ Etter ytterligere 5 sekunder slukkes segmentindikatoren. LED-en ☺ (15) lyser.
 - ⇒ Apparatet slår seg på etter innstilt tid.

Instrukser for automatisk innkobling:

- Dersom apparatet slås på manuelt, deaktiveres automatisk innkobling.
- Hvis du velger antall timer 0, er timeren slått av.

Automatisk utkobling

✓ Apparatet er slått på.

1. Trykk på tasten *Timer* (26) helt til ønsket antall timer til automatisk utkobling vises i segmentindikatoren (17).
 - ⇒ Innstilt timetall blinker i segmentindikatoren (17).
 - ⇒ Etter ca. 5 sekunder blir det innstilte timetallet lagret, og segmentindikatoren viser luftfuktigheten igjen. LED-en ☺ (15) lyser.
 - ⇒ Apparatet slår seg av etter innstilt tid.

Anvisninger for automatisk utkobling:

- Dersom apparatet slås av manuelt, deaktiveres automatisk utkobling.
- Hvis du velger antall timer 0, er timeren slått av.

Minnefunksjon

Når du slår apparatet på igjen, er de valgte innstillingene for driftsmodus, relativ luftfuktighet og viftehastighet lagret. En innstilt timer lagres ikke.

Også ved korte strømbrudd husker apparatet innstillingene. I slike tilfeller slår apparatet seg automatisk på igjen. Med unntak av timeren blir de tidligere innstillingene.

Auto Stopp-funksjon

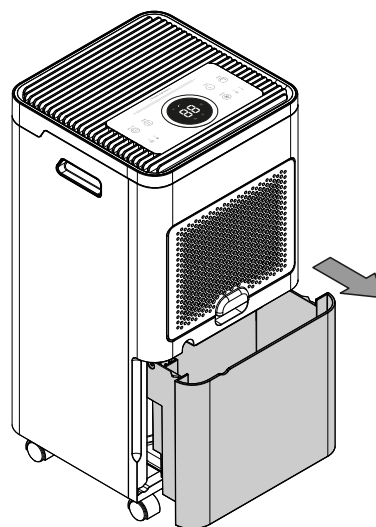
Når kondensbeholderen er full, stopper apparatet automatisk. LED-en (19) lyser. Tøm kondensbeholderen som beskrevet under *Tømme kondensbeholder*.

Drift med slange på kondensstilkoblingen

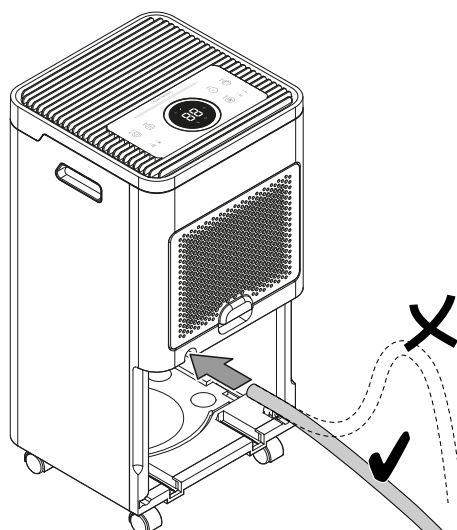
For lang tids kontinuerlig bruk eller avfukking uten tilsyn bør kondensvannslangen som ble levert sammen med apparatet, kobles til.

- ✓ Medfølgende slange (diameter: 10 mm) ligger klar.
- ✓ Apparatet er slått av.

1. Fjern kondensatbeholderen.

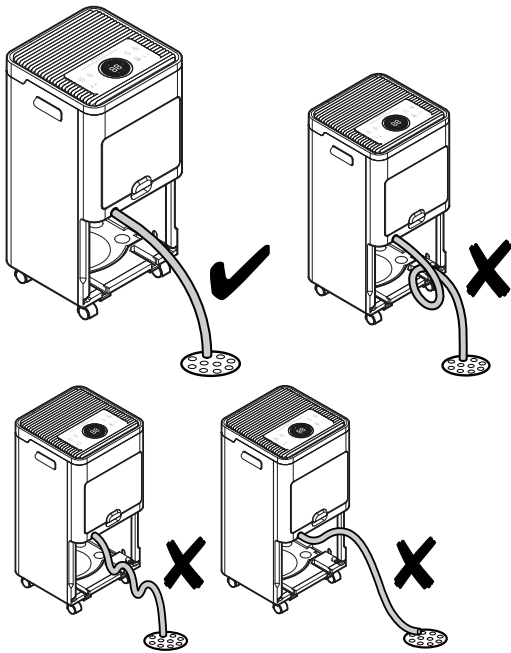


2. Skyv den ene enden av slangen på tilkoblingen for kondensvannslangen (6).



3. Sett kondensbeholderen tilbake i apparatet. Sørg for at kondensvannslangen ikke sklir eller blir trukket ut av tilkoblingen.

4. Før den andre enden av slangen med fall til et egnet avløp (f.eks. gulvsluk eller en tilstrekkelig stor oppsamlingsbeholder). Vær oppmerksom på at slangen ikke må være bøyd eller løpe oppover.



5. Fjern slangen hvis kondensen igjen skal samles opp via kondensbeholderen. La slangen tørke godt før lagring.

Automatisk avriming

Ved lave omgivelsestemperaturer kan fordampere rime under avfuktingen. Apparatet gjennomfører da en automatisk avriming. Under avrimingen blir luftavfuktingen avbrutt i en kort periode. Viften går videre. Varigheten for avrimingen varierer. Ikke slå av apparatet under den automatiske avrimingen. Ikke ta nettstøpselet ut av stikkontakten.

Under automatisk avriming lyser LED-en  (18).

Klestørking

Apparatet kan også brukes som romlufts-klestørker for å tørke klær raskere i oppholds- eller arbeidsrom.

Vær oppmerksom på minsteavstandene som er beskrevet i tekniske data når apparatet og tørkestativet plasseres.

Vi anbefaler følgende luftfuktighetsverdier for klestørking:

- Skaptørt = maks. 46 % relativ luftfuktighet
- Stryketørt = maks. 58 % relativ luftfuktighet
- Fuktig = maks. 65 % relativ luftfuktighet

Still inn relativ luftfuktighet på apparatet etter forholdene (f.eks. 60 % relativ luftfuktighet for stryketørt). Bruk ev. en måler som måler luftfuktigheten.

Ta ut av drift



Advarsel mot elektrisk spenning

Ikke ta på støpselet med fuktige eller våte hender.

- Trykk på knappen *On/Off* (20) for å sette apparatet i standbymodus.
- Hold alltid i støpselet når du trekker ut kontakten.
- Tøm eventuelt kondensbeholderen.
- Rengjør apparatet regelmessig som beskrevet i kapittelet Vedlikehold.
- Lagre apparatet iht. kapittelet Transport og lagring.

Tilbehør som kan etterbestilles



Advarsel

Bruk bare tilbehør og ekstrautstyr som er oppgitt i bruksanvisningen.

Bruk av annet bruksverktøy eller tilbehør enn det som er anbefalt i bruksanvisningen, kan bety fare for personskader.

Betegnelsen	Artikkelnummer
HEPA-filter (TTK 27 HEPA)	7.710.000.005
HEPA-filter (TTK 64 HEPA)	7.710.000.023

Feil og forstyrrelser

Apparatet ble kontrollert flere ganger under produksjonen for å teste at det fungerer feilfritt. Hvis det likevel skulle oppstå funksjonsfeil, må du kontrollere apparatet som følger:

Apparatet starter ikke:

- Kontroller strømtilkoblingen.
- Kontroller strømledningen og støpselet for å se om de er skadet.
- Kontroller strømsikringen på stedet.
- Kontroller om kondensbeholderen sitter som den skal.
- Kontroller romtemperaturen og den aktuelle luftfuktigheten inne. Hvis luftfuktigheten inne ligger under innstilt luftfuktighet, starter ikke apparatet. Ta hensyn til apparatets tillatte arbeidsområde iht. de tekniske dataene.
- Vent i 10 minutter før du starter apparatet på nytt. Hvis apparatet ikke starter, bør du la en fagkyndig bedrift for kjøle- og klimateknikk eller Trotec gjennomføre en elektrisk kontroll.

Apparatet går, men det dannes ikke noe kondens:

- Kontroller flottøren i kondensbeholderen for å se om den er tilsmusset. Rengjør kondensbeholderen ved behov. Flottøren må være bevegelig.
- Kontroller romtemperaturen og den aktuelle luftfuktigheten inne. Hvis luftfuktigheten inne ligger under innstilt luftfuktighet, starter ikke apparatet. Ta hensyn til apparatets tillatte arbeidsområde iht. de tekniske dataene.
- Forsikre deg om at den relative luftfuktigheten for rommet tilsvarer de tekniske spesifikasjonene.
- Kontroller den forhåndsvalgte, ønskede luftfuktigheten for rommet. Den relative luftfuktigheten i oppstillingsrommet må ligge over det valgte området. Reduser ev. den forhåndsvalgte, ønskede luftfuktigheten for rommet.
- Kontroller om HEPA-filteret og luftfilteret er tilsmusset. Ved behov må du rengjøre eller bytte luftfilteret eller HEPA-filteret.
- Apparatet gjennomfører ev. en automatisk avriming. Under den automatiske avrimingen skjer det ikke noen luftavfukting.

Apparatet avgir støy eller vibrasjoner:

- Kontroller at apparatet er plassert stående og står støtt.

Kondensvann renner ut:

- Kontroller apparatet for lekkasjer.

Kompressoren starter ikke:

- Kontroller romtemperaturen og den aktuelle luftfuktigheten inne. Hvis luftfuktigheten inne ligger under innstilt luftfuktighet, starter ikke apparatet. Ta hensyn til apparatets tillatte arbeidsområde iht. de tekniske dataene.
- Forsikre deg om at den relative luftfuktigheten for rommet tilsvarer de tekniske spesifikasjonene.
- Kontroller den forhåndsvalgte, ønskede luftfuktigheten for rommet. Den relative luftfuktigheten i oppstillingsrommet må ligge over det valgte området. Reduser ev. den forhåndsvalgte, ønskede luftfuktigheten for rommet.
- Kontroller om overopphetingsvernet til kompressoren er utløst. Koble apparatet fra strømmettet og la det avkjøles i ca. 10 minutter før du kobler det til strømmettet igjen.
- Apparatet gjennomfører ev. en automatisk avriming. Under den automatiske avrimingen skjer det ikke noen luftavfukting.

Apparatet blir veldig varmt, det er støyende og taper effekt:

- Kontroller om luftinngangen er tilsmusset. Fjern utvendig smuss.
- Kontroller om luftinntaket og luftfilteret er tilsmusset. Fjern utvendig smuss.
- Kontroller apparatets utside for eventuell tilsmussing (se kapittelet Vedlikehold). La et fagverksted for kjøle- og klimateknikk eller Trotec rengjøre apparatet innvendig for smuss.

Instruks

Vent i minst 10 minutter etter alle typer vedlikeholds- og reparasjonsarbeid. før strømmen slås på igjen.

Hvis apparatet ditt ikke fungerer feilfritt etter kontrollen:

Ta kontakt med kundeservice. Ta ev. apparatet med til et fagfirma for kjøle- og klimateknikk eller Trotec for å få det reparert.

Vedlikehold

Vedlikeholdsintervaller

Vedlikeholds- og pleieintervall	før hver oppstart	ved behov	minst hver 2. uke	minst hver 4. uke	minst hver 6. måned	minst én gang i året
Kontroller luftinntak og -utløp for smuss og fremmedlegemer, rengjør ved behov	X			X		
Rengjøring utvendig		X				X
Visuell kontroll av apparatets indre deler for smuss		X				X
Kontroller luftfilteret for tilsmussing og fremmedlegemer, rengjør eller skift ut ved behov	X		X			
Bytt luftfilter		X				
Bytte og rengjøre HEPA-filter		X				X
Kontroller om det finnes skader	X					
Kontroller festeskruene		X				X
Prøvekjøring						X
Tøm og rengjør kondensbeholderen og/eller vannslangen		X				

Vedlikeholds- og pleieprotokoll

Apparattype:

Apparatnummer:

Vedlikeholds- og pleieintervall	1	2	3	4	5	6	7	8	9	10	11	12	13	14	15	16
Kontroller luftinntak og -utløp for smuss og fremmedlegemer, rengjør ved behov																
Kontroller luftfilteret for tilsmussing og fremmedlegemer, rengjør eller skift ut ved behov																
Rengjøring utvendig																
Visuell kontroll av apparatets indre deler for smuss																
Bytt luftfilter																
Bytte og rengjøre HEPA-filter																
Kontroller om det finnes skader																
Kontroller festeskruene																
Prøvekjøring																
Tøm og rengjør kondensbeholderen og/eller vannslangen																
Merknader																

1 Dato: Underskrift:	2 Dato: Underskrift:	3 Dato: Underskrift:	4 Dato: Underskrift:
5 Dato: Underskrift:	6 Dato: Underskrift:	7 Dato: Underskrift:	8 Dato: Underskrift:
9 Dato: Underskrift:	10 Dato: Underskrift:	11 Dato: Underskrift:	12 Dato: Underskrift:
13 Dato: Underskrift:	14 Dato: Underskrift:	15 Dato: Underskrift:	16 Dato: Underskrift:

Arbeidsoppgaver før vedlikeholdet begynner



Advarsel mot elektrisk spenning

Ikke ta på støpselet med fuktige eller våte hender.

- Slå av apparatet.
- Hold alltid i støpselet når du trekker ut kontakten.



Advarsel mot elektrisk spenning

Oppgaver som krever at apparatet åpnes, skal kun utføres av et autorisert verksted eller av Trotec.

Kjølevæskesikretsløp



Fare

Naturlig kjølemiddel propan (R290)!

H220 – ekstremt antennelig gass.

H280 – inneholder gass under trykk; kan eksplodere ved oppvarming.

P210 – hold avstand til varme, varme overflater, gnister, åpen ild samt andre tenningskilder. Ikke røyk.
 P377 – brann grunnet gass som strømmer ut: Ikke slukk før lekkasjen kan tettes uten at det oppstår fare.
 P410+P403 – beskyttes mot sollys og oppbevares på et sted med god ventilasjon.

- Hele kjølemiddelkretsløpet er et vedlikeholdsfritt, hermetisk lukket system, og skal kun vedlikeholdes eller repareres av et fagverksted for kulde- og klimateknikk eller Trotec.

Sikkerhetsmerking og skilt på apparatet

Kontroller sikkerhetsmerking og skilt på apparatet med jevne mellomrom. Skift ut uleselig sikkerhetsmerking!

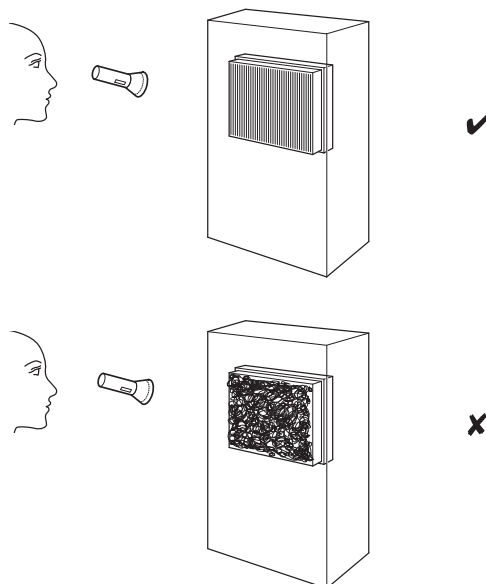
Rengjøre apparathuset

Rengjør apparathuset med en fuktig, myk og lofri klut. Påse at det ikke trenger inn væske i apparathuset. Påse at ingen elektriske komponenter kommer i kontakt med fuktighet. Ikke bruk aggressive rengjøringsmidler som for eksempel spray, løsemiddel, alkoholholdige rengjøringsmidler eller skuremidler for å fukte kluten.

Visuell kontroll av apparatets indre deler for smuss

1. Fjern luftfilteret.
2. Lys inn i apparatets åpninger med en lommelykt.
3. Kontroller om apparatets indre deler er tilsmusset.
4. Hvis du oppdager et tykt støvlag, må du la et fagfirma for kjøle- og klimateknikk eller Trotec rengjøre apparatet innvendig.

5. Sett inn luftfilteret igjen.



Rengjøre og bytte HEPA-filte

Instruks

Ikke bruk apparatet uten at HEPA-filteet er satt inn!

Instruks

HEPA-filteet kan ikke vaskes. Det må skiftes ut ved behov.

Instruks

Levetiden til HEPA-filteet avhenger av de lokale betingelsene samt brukstiden til apparatet.

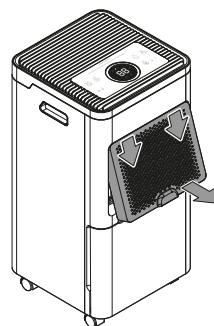
- HEPA-filteet må rengjøres eller skiftes ut når det er svært tilsmusset. Dette oppleves f.eks. ved at effekten er redusert (se kapittel Feil og forstyrrelser).
- Forsikre deg om at HEPA-filteet er installert før du slår på apparatet.

Brukstiden er ca. 1 år, alt etter forurensningsgraden i luften.

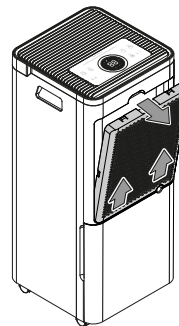
Utfør en visuell kontroll av HEPA-filteet ved behov og se etter forurensninger.

1. Fjern dekslet fra luftinntaket.

TTK 27 HEPA:

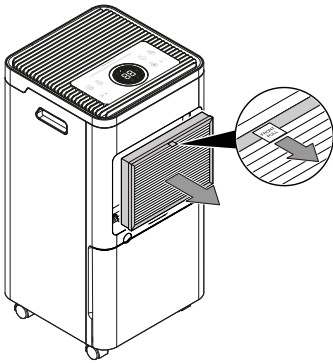


TTK 64 HEPA:

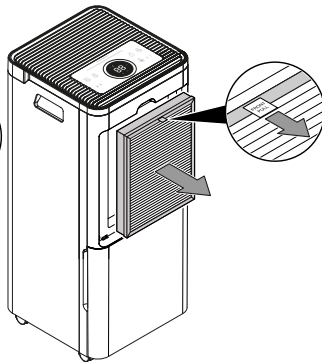


2. Trekk ut HEPA-filteret ut av apparatet etter lasken.

TTK 27 HEPA:

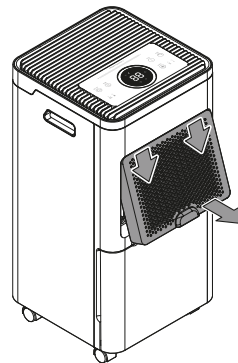


TTK 64 HEPA:

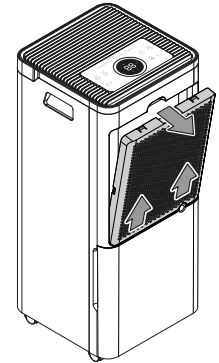


1. Fjern dekselet fra luftinntaket.

TTK 27 HEPA:



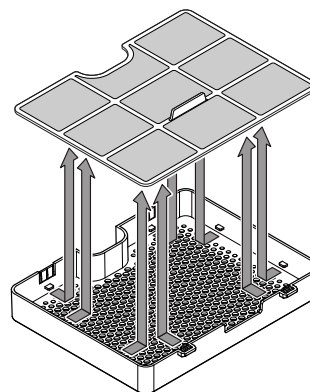
TTK 64 HEPA:



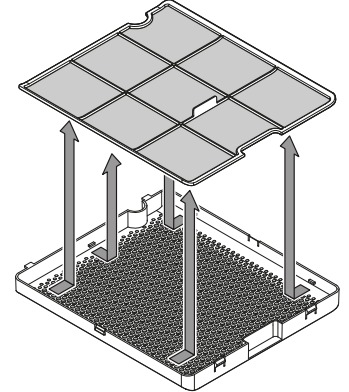
3. Rengjør HEPA-filteret hvis det kun er lett tilsmusset. Bruk en tørr klut som ikke loer. Kasser brukte HEPA-filtre hvis de er sterkt tilsmusset. Følg nasjonale lover. Fjern plasten fra det nye HEPA-filteret.
4. Sett det rengjorte eller nye HEPA-filteret inn i apparatet. Påse at lasken befinner seg i vist posisjon.
5. Sett luftinntakets deksel inn i apparatet.

2. Ta HEPA-filteret ut av dekselet.
3. Ta luftfilteret ut av dekselet.

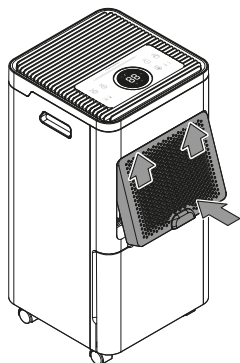
TTK 27 HEPA:



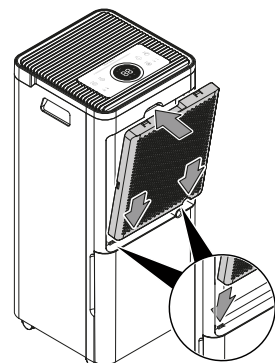
TTK 64 HEPA:



TTK 27 HEPA:



TTK 64 HEPA:



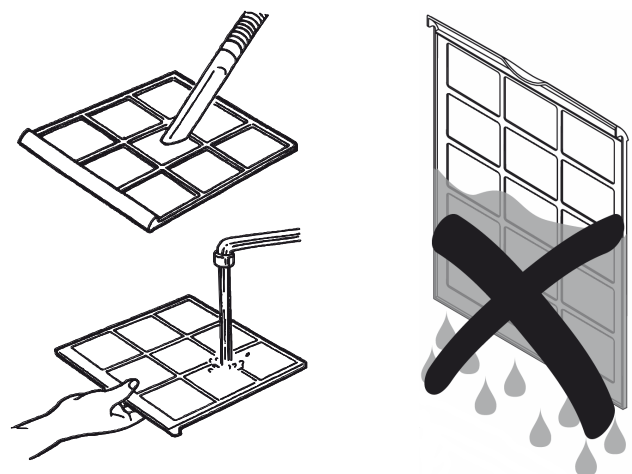
4. Rengjør filteret med en myk, lett fuktig klut som ikke loer. Dersom filteret er sterkt tilsmusset, kan du rengjøre det med varmt vann som er iblandet et nøytralt rengjøringsmiddel.

Rengjøring av luftfilteret

Instruks

Forsikre deg om at luftfilteret verken er slitt eller skadet. Hjørnene og kantene på luftfilteret må ikke være deformert eller avrundet. Før du setter inn luftfilteret igjen, må du påse at det er uskadet og tørt!

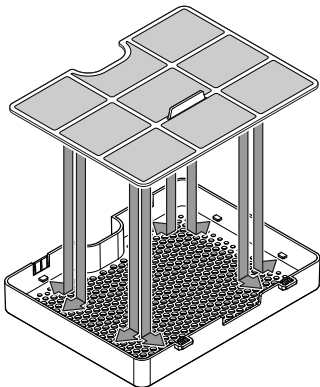
Luftfilteret må rengjøres med en gang det er skittent. Dette vises f.eks. ved en redusert effekt (se kapittel Feil og forstyrrelser).



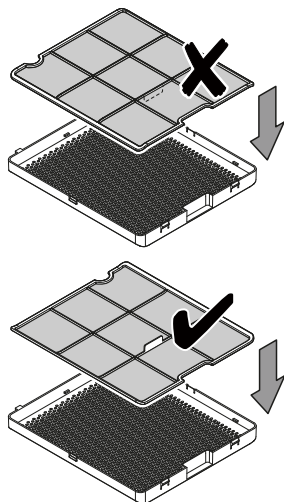
5. La filteret tørke helt. Ikke sett inn filteret i apparatet så lenge det er vått!

6. Sett luftfilteret tilbake i dekselet.

TTK 27 HEPA:



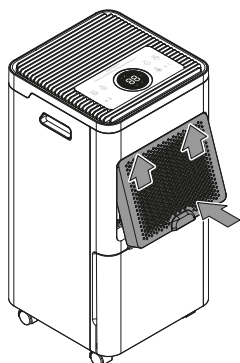
TTK 64 HEPA:



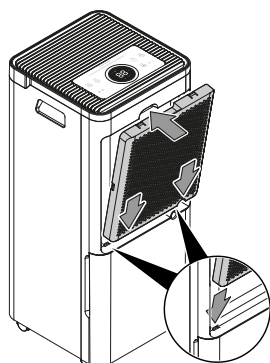
7. Sett HEPA-filteret tilbake i dekselet.

8. Sett luftinntakets deksel inn i apparatet.

TTK 27 HEPA:



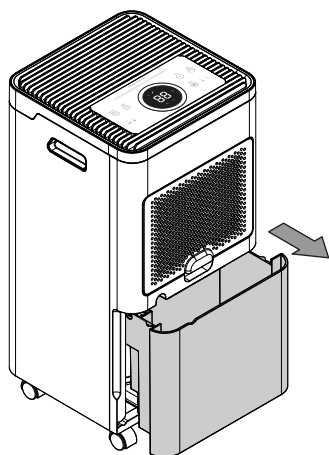
TTK 64 HEPA:



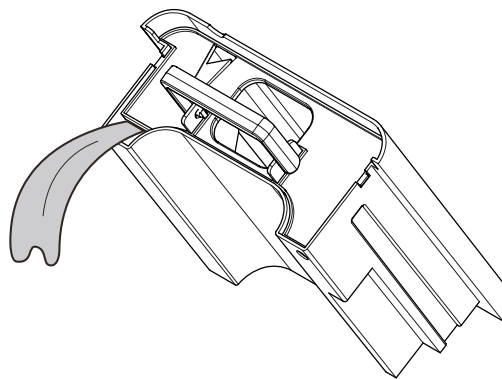
Tøm kondensbeholderen

Hvis kondensbeholderen er full eller satt inn feil, lyser LED-en (19). Kompressoren slår seg av umiddelbart, viften fortsetter å kjøre i ca. 3 minutter.

1. Ta kondensbeholderen ut av apparatet.



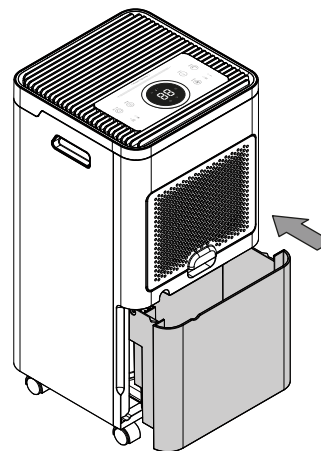
2. Tøm kondensbeholderen i et egnet avløp, f.eks. et toalett eller en vask.



3. Skyll beholderen med rent vann. Rengjør beholderen med et mildt rengjøringsmiddel (ikke oppvaskmiddel) med jevne mellomrom.

4. Sett kondensbeholderen tilbake i apparatet. Pass på at du ikke skader flottøren når du setter inn og ut kondenstanken.

Vær oppmerksom på at flottøren må være riktig plassert. Pass på at kondensbeholderen er satt i på riktig måte, ellers kan apparatet ikke slås på.



Tiltak etter vedlikehold

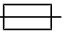
Hvis du ønsker å bruke apparatet videre:

- Koble apparatet til igjen ved å sette støpset i stikkkontakten.

Hvis du ikke skal bruke apparatet over en lengre periode:

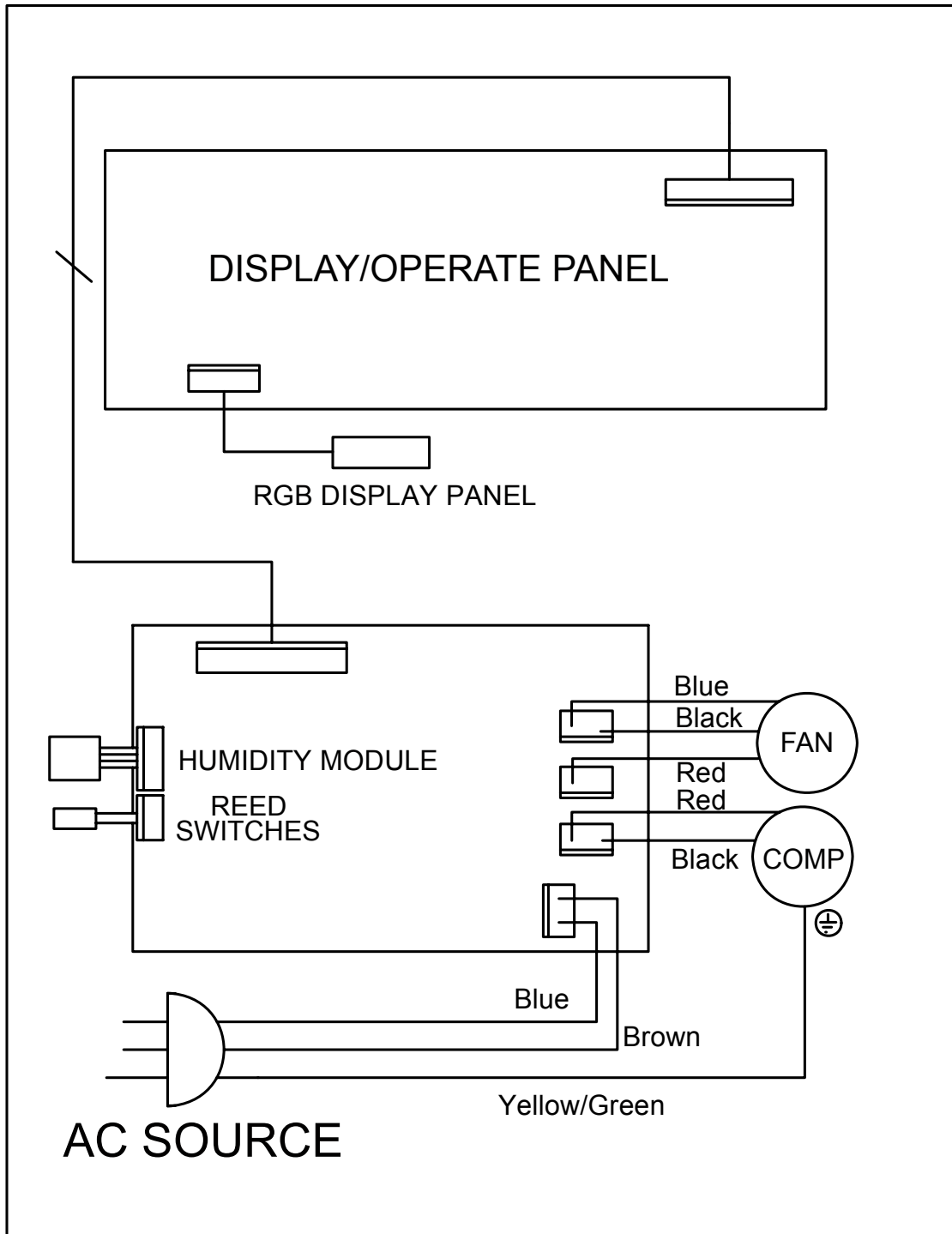
- Lagre apparatet iht. kapittelet Transport og lagring.

Teknisk vedlegg
Tekniske spesifikasjoner

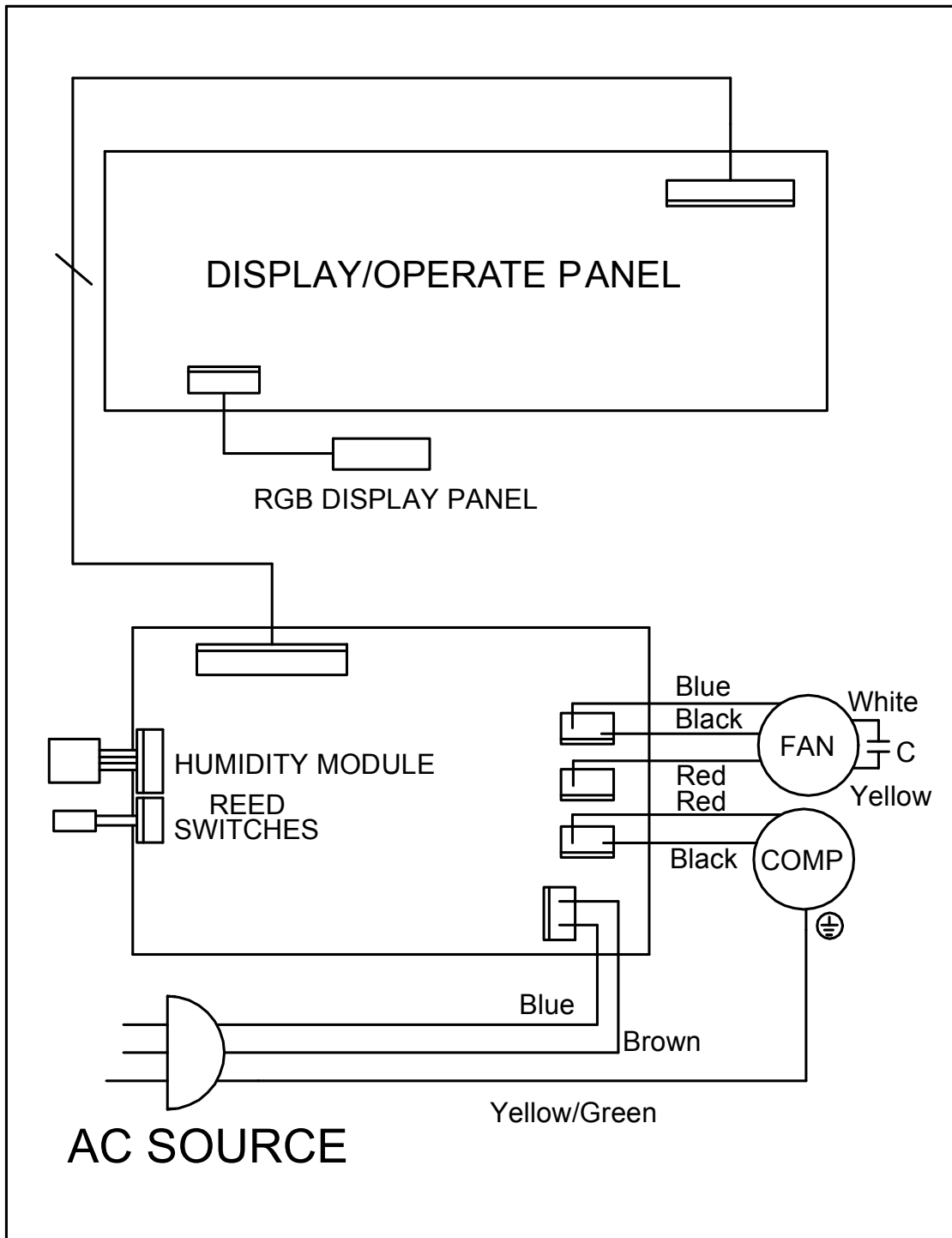
Parameter	Verdi	
	TTK 27 HEPA	TTK 64 HEPA
Modell	TTK 27 HEPA	TTK 64 HEPA
Avfuktingseffekt @ 32 °C / 80 % r.f.	12 l / 24 t	24 l / 24 t
Avfuktingseffekt @ 30 °C / 80 % r.f.	10 l / 24 t	20 l / 24 t
Luftmengde (med HEPA-filter)	90 m ³ /t	130 m ³ /t
Arbeidsområde (temperatur)	5 °C til 32 °C	5 °C til 32 °C
Arbeidsområde (relativ luftfuktighet)	30 % til 80 % r.f.	30 % til 80 % r.f.
Trykk sugeside	1,2 MPa	1,2 MPa
Trykk utløpsside	2,5 MPa	2,5 MPa
Tillatt trykk maks.	2,5 MPa	2,5 MPa
Strømtilkobling	220-240 V / 50 Hz	220-240 V / 50 Hz
Effekt maks.	0,245 kW	0,42 kW
Nominell strøm	1,4 A	1,91 A
Sikring 	T 3.15 A	T 3.15 A
Kapslingsgrad	IPX0	IPX0
Kjølemiddel	R290	R290
Kjølemiddelmengde	30 g	60 g
GWP-faktor	3	3
CO ₂ -ekvivalent	0,00009 t	0,00018 t
Vanntank	2,5 l	3,5 l
Lydtrykknivå	45 dB(A)	48 dB(A)
Dimensjoner (lengde x bredde x høyde)	245 x 245 x 500 mm	260 x 260 x 610 mm
Minimumsavstand til vegger og gjenstander	A: overside: 50 cm B: bak: 50 cm C: på siden: 50 cm D: foran: 50 cm	50 cm 50 cm 50 cm 50 cm
Vekt	9,5 kg	13,5 kg

Strømskjema

TTK 27 HEPA:



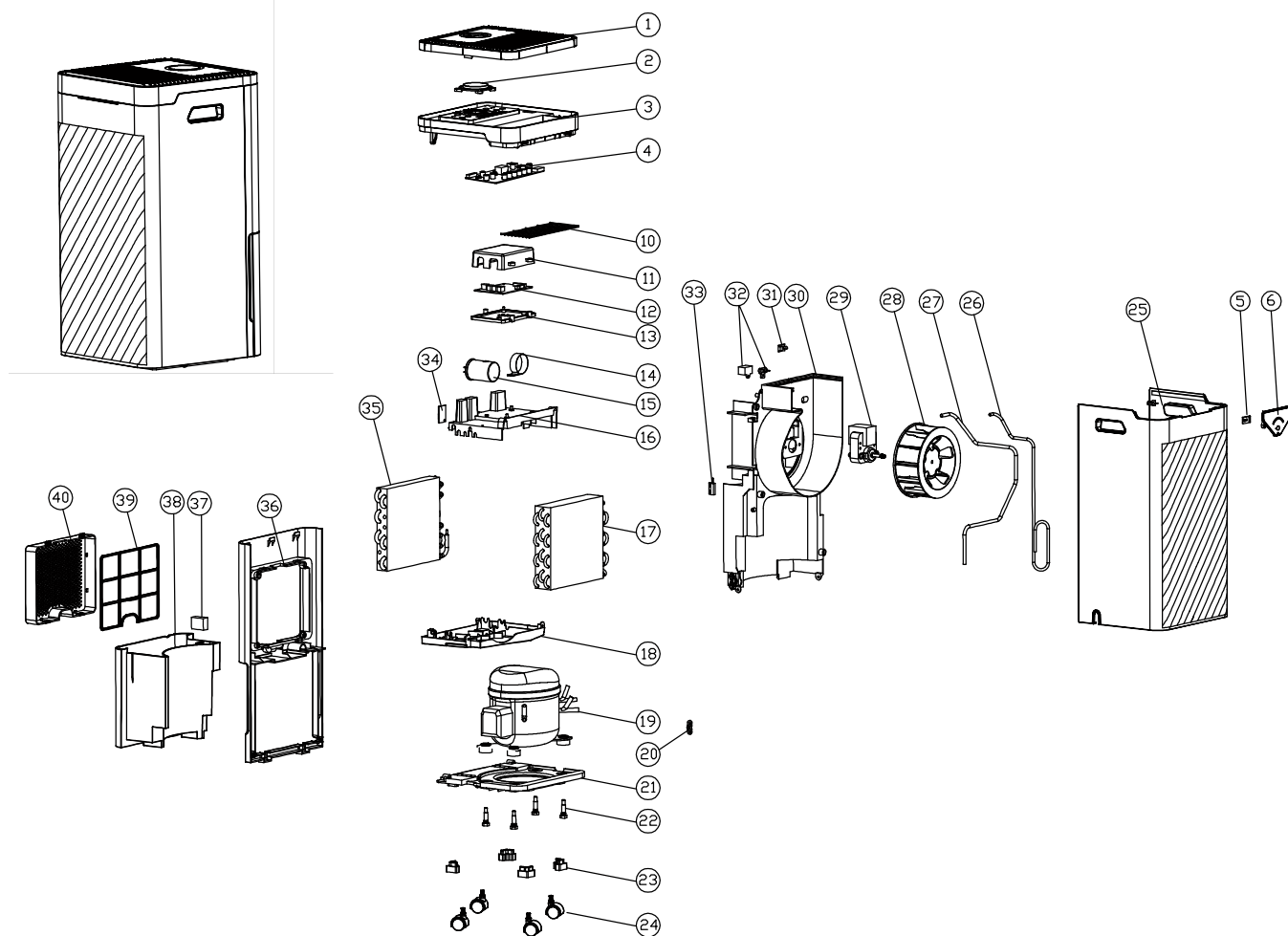
TTK 64 HEPA:



Reservedelsoversikt og reservedelslister

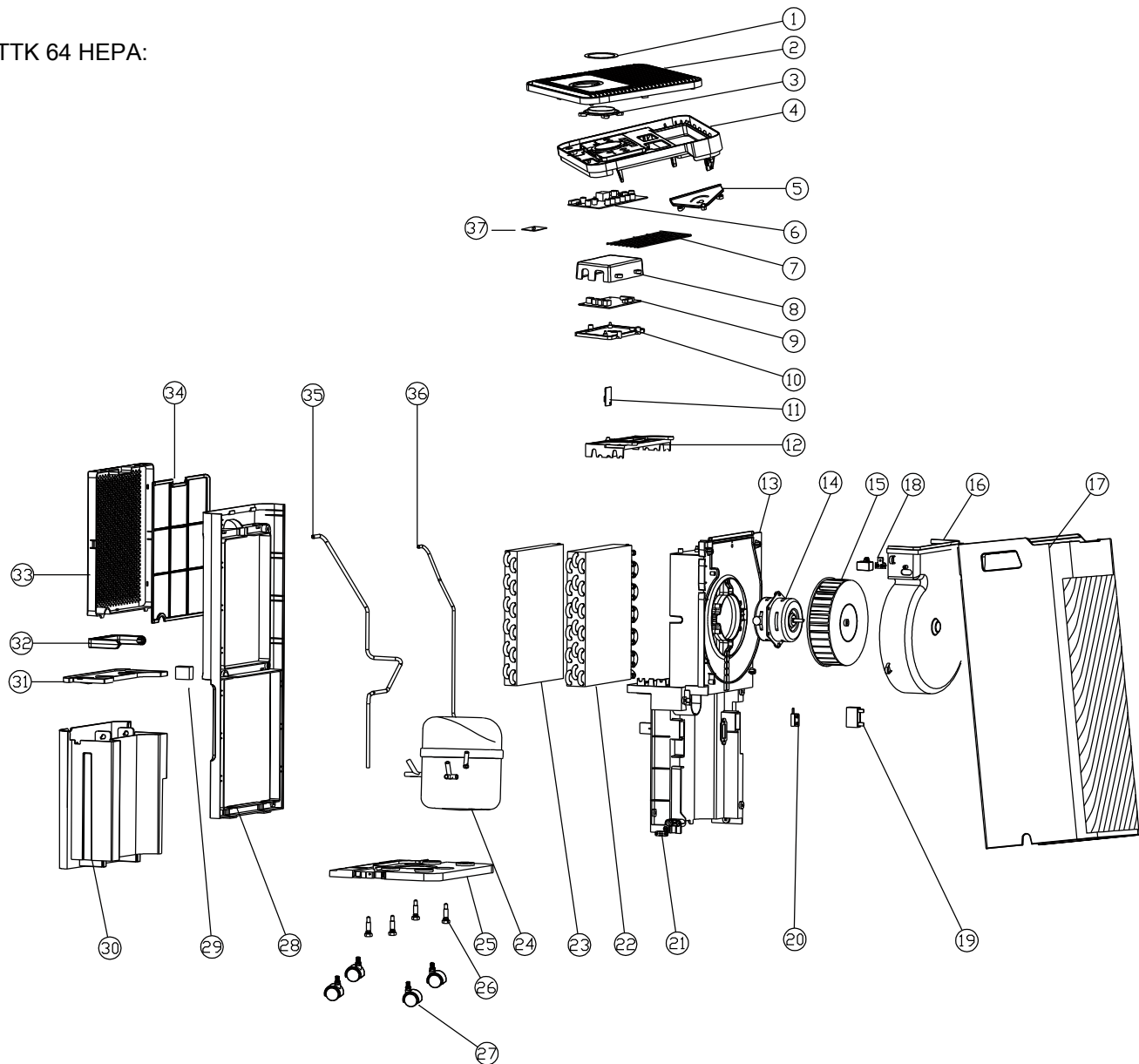
OBS: Posisjonsnumrene til reservedelene avviker fra posisjonsnumrene til komponentene i bruksanvisningen.

TTK 27 HEPA:



No.	Spare part	No.	Spare part	No.	Spare part
1	Top Cover	17	Condenser Assembly	30	Main Body
2	Transparent Window	18	Water Tray	31	UV Lamp
3	Top Cover Ring	19	Compressor Components	32	Anion Components
4	PCB Control Panel	20	Pressure Plate	33	Reed Switch
5	PCB Light Board	21	Chassis	34	Humidity Module
6	Indicator	22	Pump Foot Bolts	35	Evaporator Assembly
10	Barbed Wire	23	Ottomans	36	Back Cover
11	Electric Control Box Cover	24	Casters	37	Float
12	PCB Motherboard	25	The Front Cover	38	Water Tank
13	Electric Control Box Under The Cover	26	Exhaust Pipe	39	Filter Plate
14	Capacitor Clip	27	Return to the Trachea	40	Filter
15	Compressor Capacitance	28	Wind Mill		
16	Two Bracket	29	Motor		

TTK 64 HEPA:



No.	Spare part	No.	Spare part	No.	Spare part
1	CD Patern	14	Motor	27	Casters
2	Operation Panel	15	Capacitor Clip	28	Back Cover
3	Transparent Window	16	Impeller	29	Float Assembly
4	Panel Base	17	The Front Cover	30	Water Tank
5	Tricolor Lamp Board	18	Anion Components	31	Water Tank Cover
6	Display Panel	19	Motor Capacitance	32	Water Tank Handle
7	Protective Wire Mesh	20	Dry Reed Pipe	33	Filter
8	Electric Control Box Cover	21	Pressure Plate	34	Filter Plate
9	PCB Motherboard	22	Condenser Assembly	35	Return to the Trachea
10	Electric Control Box	23	Evaporator Assembly	36	Exhaust Pipe
11	Humidity Module	24	Compressor Components	37	WIFI PCB
12	Two Bracket	25	Chassis		
13	Main Body	26	Pump Foot Bolts		

Deponering

Kvitt deg med emballasjen på en miljøvennlig måte og følg gjeldende lover og regler.



■ Symbolet som viser en utkrysset søppelkasse på et elektro- eller elektronikkprodukt stammer fra direktivet 2012/19/EU. Det betyr at produktet ikke skal kasseres i husholdningsavfallet etter endt levetid. I nærheten finner du steder der du kan levere inn brukte elektroapparater og elektroniske produkter. Du finner slike adresser på ditt hjemsted hos kommuneadministrasjonen. Du finner informasjon om alternativ gjenvinning for mange EU-land på nettstedet <https://hub.trotec.com/?id=45090>. Ellers kan du ta kontakt med en gjenbruksstasjon som er godkjent for landet ditt.

Elektro- og elektroniske produkter samles inn separat til gjenbruk, delvis gjenbruk eller andre former for resirkulering av brukte apparater. Dette bidrar til å forhindre negative miljøkonsekvenser eller helseskader som kan oppstå ved kassering av eventuelt farlige stoffer i apparatene.

Få et firma med tilsvarende sertifisering til å kassere kjølemiddelet propan som befinner seg i apparatet, på riktig måte i henhold til nasjonal lovgivning (europeisk avfallsliste 160504).

Trotec GmbH

Grebener Str. 7
D-52525 Heinsberg

☎ +49 2452 962-400

☎ +49 2452 962-200

✉ info@trotec.com

www.trotec.com