

TTK 27 HEPA / TTK 64 HEPA

SV

BRUKSANVISNING
LUFTAVFUKTARE



Innehållsförteckning

Information om bruksanvisningen.....	2
Säkerhet.....	2
Information om apparaten	5
Transport och lagring.....	6
Montering och idrifttagning	7
Drift	8
Tillbehör som kan beställas.....	11
Fel och störningar.....	11
Underhåll.....	13
Teknisk bilaga	17
Kassering	22

Information om bruksanvisningen

Symboler



Fara

Denna symbol visar på fara för liv och lem på grund av extremt lättantändlig gas.



Varning för elektrisk spänning

Denna symbol gör uppmärksam på att det finns risk för liv och hälsa pga. elektrisk spänning.



Varning

Detta signalord betecknar en risk med medelsvår riskgrad som kan leda till döden eller allvarliga personskador om den inte undviks.



Akta

Detta signalord betecknar en risk med låg riskgrad som kan leda till lätta eller mindre personskador om den inte undviks.

Information

Detta signalord betecknar viktig information (t.ex. materiella skador), men ingen risk för liv och lem.



Info

Hänvisningar med denna symbol hjälper dig att snabbt och säkert kunna utföra ditt arbete.



Följ anvisningen

Hänvisningar med denna symbol gör uppmärksam på att bruksanvisningen måste beaktas.

Aktuell bruksanvisning och EU-försäkran om överensstämmelse kan du ladda ner från följande länk:



TTK 27 HEPA



<https://hub.trotec.com/?id=45719>

TTK 64 HEPA



<https://hub.trotec.com/?id=45720>

Säkerhet

Läs noggrant igenom denna anvisning före idrifttagning/ användning av apparaten och förvara den alltid i uppställningsplatsens/apparatens omedelbara närhet.



Varning

Läs alla säkerhetsföreskrifter och anvisningar.

Att inte iaktta säkerhetsföreskrifter och anvisningar kan orsaka elstötar, brand och/eller allvarliga personskador.

Förvara alla säkerhetsföreskrifter och anvisningar på ett säkert ställe för framtida användning.

Apparaten får användas av barn från 8 år och av personer med begränsad fysisk, sensorisk och mental förmåga, eller av personer utan nödvändiga erfarenheter och kunskaper, om de står under uppsikt och har instruerats om apparatens säkra användning och förstår de faror som är förbundna med detta. Barn får inte leka med enheten. Rengöring och användarunderhåll får inte genomföras av barn utan uppsikt.

- Använd inte apparaten i explosionsfarliga utrymmen eller områden och ställ inte heller upp den där.
- Använd inte apparaten i aggressiva atmosfärer.
- Ställ upp apparaten så att den står upprätt och stadigt på ett stabilt underlag.
- Låt apparaten torka efter en fuktrensning. Använd den inte i blött tillstånd.
- Driv eller manövrera inte apparaten med fuktiga eller våta händer.
- Utsätt inte apparaten för direkta vattenstrålar.
- Täck inte över apparaten under drift.

- Sätt dig inte på apparaten.
- Apparaten är ingen leksak. Håll barn och djur på avstånd.
- Kontrollera apparaten då och då under driften.
- Kontrollera före varje användning att apparaten, dess tillbehör och anslutningsdelar inte är skadade. Använd inga defekta apparater eller apparatdelar.
- Säkerställ att alla elkablar som befinner sig utanför apparaten skyddas mot skada (t.ex. genom djur). Använd aldrig apparaten vid skador på elkablar eller nätanslutningen!
- Nätanslutningen måste motsvara uppgifterna i den tekniska bilagan.
- Sätt i nätkontakten i ett korrekt säkrat kontaktuttag.
- Välj förlängningar för nätkabeln med hänsyn till apparatens anslutningseffekt, kabellängd och användningsändamål. Rulla ut förlängningskablar helt. Undvik elektrisk överbelastning.
- Använd aldrig apparaten när du upptäcker skador på nätkontakten eller nätkabeln. Är apparatens nätkabel skadad, måste den bytas ut av tillverkaren eller dess kundtjänst eller någon annan person med liknande kvalifikation, för att undvika risker. Defekta nätkablar utgör en allvarig hälsorisk!
- Dra ut nätkabeln ur kontaktuttaget före underhålls-, skötsel- eller reparationsarbeten, genom att ta i nätkontakten.
- Stäng av apparaten och dra ut nätkabeln från kontaktuttaget när du inte använder apparaten.
- Vid uppställningen av apparaten ska minimiavstånden till väggar och föremål samt lagrings- och driftvillkoren iaktas enligt den tekniska bilagan.
- Säkerställ att luftinsläppet och luftutsläppet är fria.
- Säkerställ att insugningssidan alltid är fri från smuts och lösa föremål.
- Stick aldrig in föremål eller kroppsdelar i apparaten.
- Ta inte bort några säkerhetstecken, klistermärken eller etiketter från apparaten. Håll alla säkerhetstecken, klistermärken och etiketter i läsbart skick.
- Transportera alltid apparaten upprätt och med tömd kondensbehållare resp. kondensstömningsslang.
- Töm det uppsamlade kondensvattnet före förvaring eller transport. Drick det inte. Hälsorisk!
- Använd uteslutande original reservdelar för att garantera en störningsfri och säker drift.



Säkerhetsanvisningar för apparater med brännbart kylmedel

- Ställ endast upp apparaten i utrymmen där inga eventuella kylmedelsförluster kan samlas. Ej ventilerade utrymmen där apparaten ska installeras, användas eller lagras, måste vara konstruerade på ett sådant sätt att inga eventuella kylmedelsförluster kan ackumuleras. Därmed undviks risk för brand och explosioner som kan uppstå genom att kylmedlet antänds pga. elugnar, spisar eller andra tändkällor.
- Ställ endast upp apparaten i utrymmen där inga tändkällor (t.ex. öppen låga, tillkopplad gasapparat eller elvärmare) finns.
- Observera att kylmedlet är luktfritt.
- Installera alltid apparaten i överensstämmelse med nationella installationsbestämmelser.
- Beakta lokala föreskrifter.
- Beakta nationella gasföreskrifter.
- Installera, hantera och lagra endast apparaten i ett utrymme med en yta på över 4 m².
- Förvara apparaten på ett sådant sätt att inga mekaniska skador kan uppstå.
- Observera att anslutna rörledningar inte får innehålla någon tändkälla.
- R290 är ett kylmedel som motsvarar de europeiska miljöskyddsföreskrifterna. Kylkretsens delar får inte perforeras.
- Beakta den maximala påfyllningsmängden för kylmedlet i den tekniska informationen.
- Bränn inte och borra inte igenom.
- Inga andra medel än de som rekommenderas av tillverkaren får användas för att påskynda avfrostningsprocessen.
- Alla personer som arbetar med kylmedelskretsloppet måste kunna uppvisa ett yrkesutbildningsbevis utfärdat av ett ställe ackrediterat av industrin, som påvisar deras kompetens gällande säker hantering av kylmedel med ledning av ett inom industrin känt förfarande.
- Servicearbeten får endast utföras enligt tillverkarens anvisningar. Krävs hjälp av ytterligare personer för underhålls- och reparationsarbeten, måste arbetet ständigt övervakas av den person som är utbildad för hanteringen av brännbara kylmedel.
- Hela kylmedelskretsloppet är ett underhållsfritt, hermetiskt slutet system och får endast underhållas och repareras av fackföretag för kyla och klimatteknik eller av Trotec.

Ändamålsenlig användning

Använd apparaten uteslutande för att torka och avfukta rumsluften och följ alltid alla tekniska data.

Apparaten kan dessutom användas som "rumsluft-tvättork" som hjälper till att torka blöt tvätt.

Till ändamålsenlig användning hör:

- Avfuktning och torkning av:
 - vardagsrum, sovrum och källarutrymmen
 - sommarstugor, husvagnar
- Permanent torrhallning av:
 - lager, arkiv, laboratorier, garage
 - omklädningsrum etc.

Förutsebar felanvändning

- Apparaten är inte avsedd för industriellt bruk.
- Ställ inte upp apparaten på ett fuktigt resp. översvämmat underlag.
- Lägg inte föremål, t.ex. kläder, på tork på apparaten.
- Använd inte apparaten utomhus.
- Använd aldrig apparaten i våtutrymmen (t.ex. badrum och tvättstugor).
- Doppa aldrig apparaten i vatten.
- Egenmäktiga konstruktionsändringar samt till- eller ombyggnationer på apparaten är inte tillåtna.
- En användning av apparaten utöver den ändamålsenliga användningen gäller som förutsebar felanvändning.

Personalkvalifikation

Personer som använder denna apparat måste:

- känna till farorna som uppstår vid arbeten med elektriska apparater i fuktiga miljöer.
- ha läst och förstått bruksanvisningen, särskilt kapitel "Säkerhet".

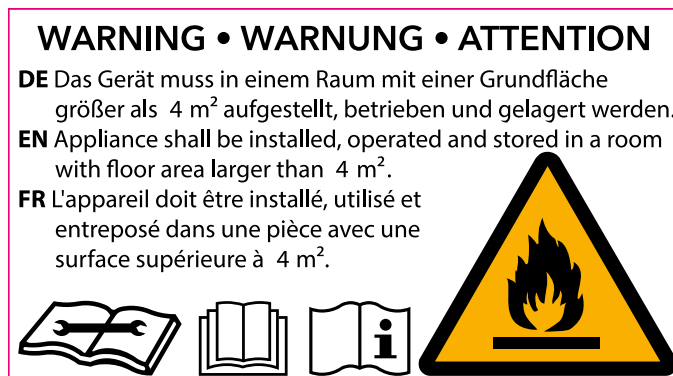
Underhållsarbeten som kräver att huset öppnas, får endast utföras av specialistföretag för kyl- och klimatteknik eller av Trotec.

Säkerhetstecken och skyltar på apparaten.

Information

Ta inte bort några säkerhetssymboler, dekaler eller etiketter från apparaten. Håll alla säkerhetssymboler, dekaler och etiketter i läsbart skick.

Följande säkerhetstecken och skyltar är uppsatta på apparaten:



Följ anvisningen

Denna symbol gör uppmärksam på att bruksanvisningen måste beaktas.



Följ reparationsanvisningen

Avfallshanterings-, underhålls- och reparationsarbeten på kylkretsloppet får endast utföras enligt tillverkarens anvisningar och av personer med yrkesutbildningsbevis. Reparationsanvisningen kan erhållas från tillverkaren på förfrågan.

Restrisker



Fara

Naturligt kylmedel propan (R290)!

H220 – Extremt tändbar gas.

H280 – Innehåller gas under tryck; kan explodera vid uppvärmning.

P210 – Får inte utsättas för värme, heta ytor, gnistor, öppen låga eller andra antändningskällor. Rök inte.
P377 – Läckande gas som brinner: Försök inte släcka branden om inte läckan kan stoppas på ett säkert sätt.
P410+P403 – Skyddas från solljus. Förvaras på väl ventilerad plats.



Varning för elektrisk spänning

Arbeten på elektriska komponenter får endast genomföras av ett specialistföretag med behörighet.



Varning för elektrisk spänning

Risk för elektriska stötar!

Apparaten har inte den skyddsklass som krävs för våtutrymmen.

Risk för elektriska stötar!

Använd aldrig apparaten i våtutrymmen (t.ex. badrum och tvättstugor) och doppa aldrig ner den i vatten!



Varning för elektrisk spänning

Ta ut nätkontakten ur kontaktuttaget innan arbeten påbörjas på apparaten!

Ta inte i nätkontakten med fuktiga eller blöta händer.

Dra ut nätkabeln ur kontaktuttaget genom att hålla i nätkontakten.



Varning

Det kan utgå faror från denna apparat om personer som inte undervisats använder den på ett felaktigt eller icke ändamålsenligt sätt! Beakta personalkvalifikationerna!



Varning

Apparaten är inte en leksak och får inte hamna i barns händer.



Varning

Risk för kvävning!

Låt inte förpackningsmaterialet ligga framme på ett oaktsamt sätt. Det kan utgöra en farlig leksak för barn.

Information

Använd inte apparaten utan luftfilter på luftinsläppet!

Utan luftfilter blir insidan av apparaten kraftigt nedsmutsad, vilket kan reducera effekten och kan leda till skador på apparaten.

Beteende i nödsituationer

1. Stäng av apparaten.
2. Bryt strömmen till apparaten: Dra ut nätkabeln ur kontaktuttaget genom att hålla i nätkontakten.
3. Anslut inte en defekt apparat till nätanslutningen igen.

Information om apparaten

Beskrivning av apparaten

Apparaten har ett integrerat HEPA-filter som rengör den insugna luften från bakterier, virus, pollen, spår av damm kvalster, mögelsvampsporer och andra allergener med en verksamhet på 95 %.

Med hjälp av kondensationsprincipen sörjer apparaten för en automatisk luftavfuktning av rum.

Fläkten suger in den fuktiga rumsluften genom luftinträdet via luftfiltret, förångaren och den bakomliggande kondensorn. I den kalla förångaren kyls rumsluften ner ända till under dagpunkten. Vattenången som finns i luften avsätter sig som kondens resp. frost på förångarlamellerna. Den avfuktade, nedkylda luften värms upp lätt och blåses ut igen vid kondensorn. Den torra luften som behandlats på detta sätt blandas åter med rumsluften. På grund av den ständiga rumsluftcirkulationen genom apparaten reduceras luftfuktigheten i uppställningsrummet.

Beroende av lufttemperaturen och den relativa luftfuktigheten droppar det kondenserade vattnet hela tiden eller endast under de periodiska avfrostringsfaserna genom den integrerade utgångsmuffen in i kondensbehållaren som befinner sig nedanför. För att kunna mäta nivån är den utrustad med en flottör.

Apparaten är försedd med ett manöverfält för manövrering och funktionskontroll.

Om kondensbehållarens maximala nivå nås eller om kondensbehållaren inte är korrekt isatt, lyser kondensbehållarens kontrollampa (se kapitel Manövrering) på kontrollpanelen. Apparaten stängs av. Kondensbehållarens kontrollampa slocknar först när den tömda behållaren sätts tillbaka.

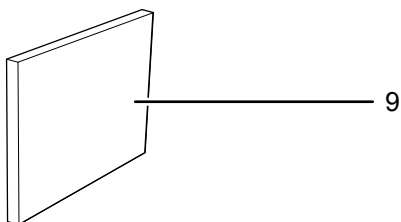
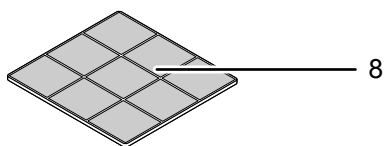
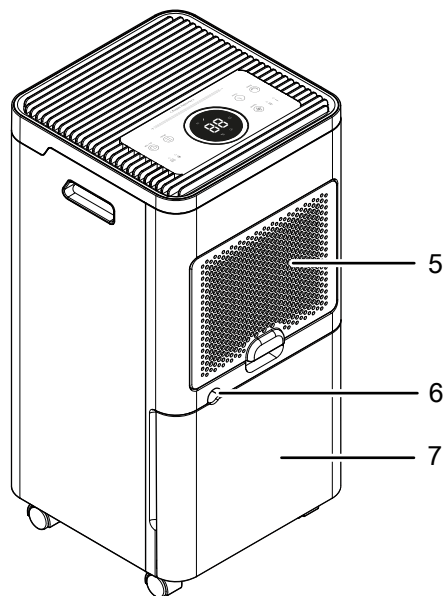
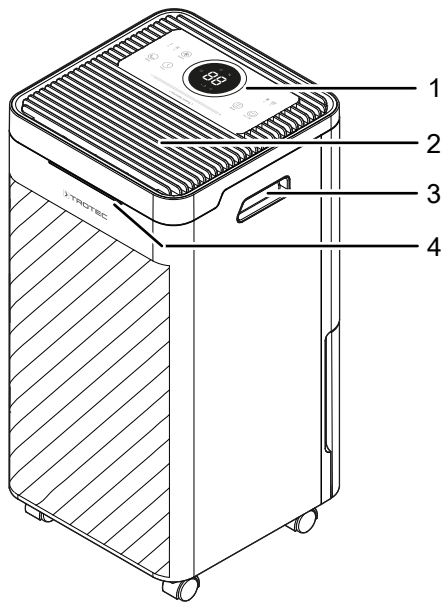
Som tillval kan det kondenserade vattnet avledas via kondensanslutningen med en slang.

Apparaten möjliggör en sänkning av den relativa luftfuktigheten till ca 30 %.

Apparaten kan dessutom användas som rumsluft-tvättork som hjälper till att torka blöt tvätt i vardags- eller arbetsrum.

På grund av värmestrålningen som utvecklas i drift kan rumstemperaturen stiga något.

Bild på apparaten



Nr	Beteckning
1	Kontrollpanel
2	Luftutsläpp
3	Transporthandtag
4	LED-visning i färg för aktuell luftfuktighet i rummet
5	Luftinsläpp
6	Anslutning kondensstömningsslang
7	Kondensbehållare
8	Luftfilter
9	HEPA-filter
10	Kondensstömningsslang

Transport och lagring

Information

Apparaten kan skadas om den förvaras eller transporteras osakkunnigt. Iaktta informationen om apparatens transport och förvaring.

Transport

Observera att det eventuellt finns extra transportföreskrifter för apparater med brännbart kylmedel. Utrustningens anordning eller det maximala antalet apparatdelar som får transporteras tillsammans framgår av gällande transportföreskrifter.

För lättare transport är apparaten försedd med transporthjul.

Beakta följande information **före** varje transport:

- Stäng av apparaten.
- Dra ut nätkabeln ur kontaktuttaget genom att hålla i nätkontakten.
- Töm ut det kvarvarande kondensvattnet ur apparaten och kondensstömningsslangen (se kapitel Underhåll).
- Använd inte nätkabeln för att dra ur kontakten.
- Apparaten får endast rullas på stabila och släta ytor.

Beakta följande information **efter** varje transport:

- Ställ apparaten upprätt efter transporten.

Lagring

Beakta följande information **före** förvaringen:

- Töm ut det kvarvarande kondensvattnet ur apparaten och kondensstömningsslangen (se kapitel Underhåll).
- Dra ut nätkabeln ur kontaktuttaget genom att hålla i nätkontakten.

Följ följande förvaringsvillkor när apparaten inte används:

- Lagra endast apparaten i ett utrymme med en yta på över 4 m².
- Ställ endast upp apparaten i utrymmen där inga tändkällor (t.ex. öppen låga, tillkopplad gasapparat eller elvärmare) finns.
- Lagra apparaten torrt och skyddat mot frost och hetta
- Lagra apparaten i upprätt position på en plats, skyddad mot damm och direkt solljus
- Skydda den eventuellt med ett skydd mot att damm kan komma in.
- Ställ inte några andra apparater eller föremål på apparaten, för att undvika att den skadas.

Montering och idrifttagning

Leveransomfattning

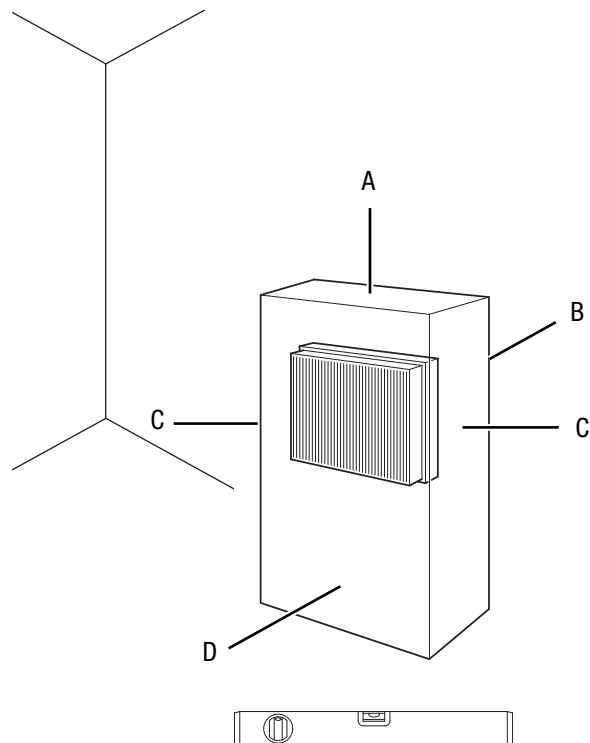
- 1 x apparat
- 1 x slang för kondensstömning, längd 30 cm, diameter: 10 mm
- 1 x luftfilter
- 1 x HEPA-filter
- 1 x anvisning

Packa upp apparaten

1. Öppna kartongen och ta ut apparaten.
2. Ta bort hela förpackningen från apparaten.
3. Rulla ut nätkabeln helt. Försäkra dig om att nätkabeln inte är skadad och skada den inte när den rullas ut.

Idrifttagning

Kontrollera vid uppställningen av apparaten att de lägsta avstånden från väggar och föremål iaktas enligt kapitel Teknisk bilaga.



- Innan apparaten tas i drift på nytt måste du kontrollera nätkabelns tillstånd. Om du är osäker på om tillståndet är felfritt, kontakta kundtjänst.
- Ställ endast upp apparaten i utrymmen där inga eventuella kylmedelsförluster kan samlas.
- Ställ endast upp apparaten i utrymmen där inga tändkällor (t.ex. öppen låga, tillkopplad gasapparat eller elvärmare) finns.
- Ställ upp apparaten så att den står upprätt och stadigt på ett stabilt underlag.
- Undvik att snubbelställen uppstår när nätkabeln eller andra elektriska kablar dras, särskilt om apparaten ställs upp mitt i rummet. Använd kabelbryggor.
- Säkerställ att kabelförlängningarna är helt utrullade.
- Håll ett tillräckligt stort avstånd till värmekällor när apparaten ställs upp.
- Kontrollera att gardiner eller andra föremål inte förhindrar luftströmningen.

Sätta i luftfilter och HEPA-filter

Information

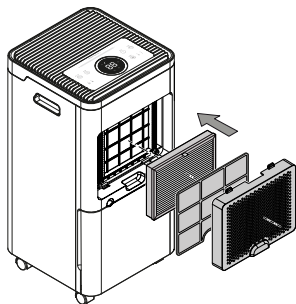
Ta bort förpackningsmaterialet från HEPA-filtret. Gör enligt beskrivningen i kapitel Underhåll under Rengöra och byta ut HEPA-filtret.

Information

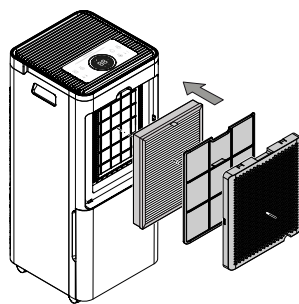
Använd inte apparaten utan luftfilter på luftinsläppet! Utan luftfilter blir insidan av apparaten kraftigt nedsmutsad, vilket kan reducera effekten och kan leda till skador på apparaten.

- Kontrollera före starten att luftfiltret och HEPA-filtret har installerats.

TTK 27 HEPA:



TTK 64 HEPA:



Sätta i kondensbehållaren

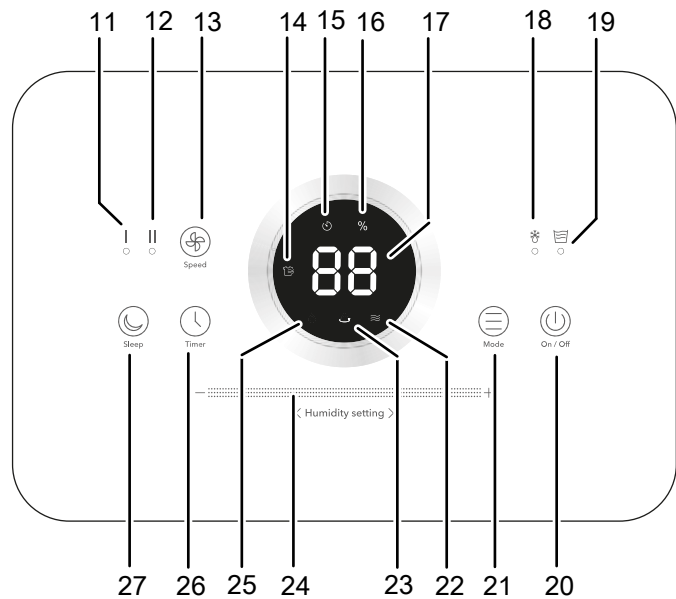
- Kontrollera att flottören i kondensbehållaren sitter riktigt.
- Kontrollera att kondensbehållaren är tom och sitter riktigt.

Ansluta nätkabeln

- Sätt i nätkontakten i ett korrekt säkrat kontaktuttag.

Drift

- Undvik öppna dörrar och fönster.
- När apparaten är påsatt arbetar den helautomatiskt.
- Fläkten går kontinuerligt i avfuktning drift även efter att det inställda börvärdet har uppnåtts, ända tills apparaten stängs av.



Manöverelement

Nr	Beteckning	Betydelse
11	LED I	Lyser vid låg fläkthastighet.
12	LED II	Lyser vid hög fläkthastighet.
13	Knappen <i>Speed</i>	Inställning av fläkthastigheten.
14	LED ☼	Lyser vid vald drifttyp Torkfunktion för tvätt.
15	LED ⏸	Lyser vid aktiverad timer.
16	LED %/ <i>relativ luftfuktighet</i>	Lyser när den relativa luftfuktigheten visas.
17	Segmentvisning	Visar önskad relativ luftfuktighet, den aktuella luftfuktigheten i rummet eller antalet timmar i timern.
18	LED ✨	Lyser när den automatiska avisningen är aktiv.
19	LED 🚰	Lyser när kondensbehållaren är full, inte riktigt isatt eller saknas.
20	Knappen <i>On/Off</i>	Sätter på resp. stänger av apparaten.
21	Knappen <i>Mode</i>	Inställning av drifttyp.
22	LED ≈	Lyser vid vald drifttyp Ventilation (ingen avfuktning).
23	LED 💧	Lyser vid vald drifttyp Permanent drift.
24	Humidity setting +/-	Inställning av luftfuktigheten i rummet i steg om 5 %.
25	LED 🚰	Lyser vid vald drifttyp Avfuktning.
26	Knappen <i>Timer</i>	Sätter på och stänger av timerfunktionen: 1 h till 24 h
27	Knappen <i>Sleep</i>	Sätter på och stänger av nattläget. Lyser vid aktiverat nattläge.



Varning för elektrisk spänning

Risk för elektriska stötar!

Apparaten har inte den skyddsklass som krävs för våtutrymmen.

Risk för elektriska stötar!

Använd aldrig apparaten i våtutrymmen (t.ex. badrum och tvättstugor) och doppa aldrig ner den i vatten!

Sätta på apparaten

Efter att apparaten har ställts upp enligt kapitel "Montering och drifttagning" och är klar för drift, kan du starta den.

- Tryck på knappen *On/Off* (20).
 - ⇒ LED-lampan *On/Off* (20) lyser permanent.
 - ⇒ Apparaten befinner sig i den drifttyp som aktiverats före den senaste avstängningen.

LED-visning i färg för aktuell luftfuktighet i rummet

LED-visningen i färg (4) visar oberoende av drifttyp den aktuella relativa luftfuktigheten i rummet med 3 olika färger.

LED färg	Betydelse
Blå	Relativ luftfuktighet i rummet under 50 %
Grön	Optimal relativ luftfuktighet i rummet mellan 50 % och 70 %
Röd	Den relativa luftfuktigheten i rummet är 70 % eller högre

Inställning av drifttyper

Följande drifttyper kan ställas in:

- Avfuktning
- Permanent drift
- Torkfunktion för tvätt
- Ventilation

Avfuktning

Apparaten går tills den förvalda relativa luftfuktigheten i rummet uppnås. Därefter stängs kompressorn av och fläkten fortsätter att gå. Överskrids den förvalda relativa luftfuktigheten i rummet sätts kompressorn på igen.

- Tryck på knappen *MODE* (21) för att välja drifttyp.
 - ⇒ Visningen för den aktuellt valda drifttypen blinkar.
- Tryck på knappen *MODE* (21) igen tills LED-lampan för drifttyp *Avfuktning* (25) blinkar.
 - ⇒ LED-lampan för vald drifttyp blinkar i ca 5 sekunder innan drifttypen aktiveras.

Inställning av önskad relativ luftfuktighet i rummet

Den relativa luftfuktigheten i rummet kan endast ändras i drifttyp *Avfuktning*.

- Ställ in önskad luftfuktighet i rummet på kontrollpanelen genom att trycka på *Humidity setting +/-* (24).
 - ⇒ Inställningsområdet ligger mellan 30 % och 80 %.
 - ⇒ Det inställda värdet blinkar i 5 sekunder i segmentvisningen och därefter visas permanent den aktuella relativa luftfuktigheten i rummet.

Nattläge

I nattläge dimras kontrollpanelens belysning ned och apparaten alstrar ett mjukt luftflöde som passar till dina sömnvanor.

Gör enligt följande för att sätta på nattläget:

- ✓ Apparaten är påsatt.
 - Tryck på knappen *Sleep* (27).
 - ⇒ Knappen *Sleep* (27) lyser.
 - Tryck på knappen *Sleep* (27) igen för att stänga av nattläget.
 - ⇒ Knappen *Sleep* (27) slocknar.

Permanent drift

I drifttypen permanent drift avfuktar apparaten kontinuerligt, oberoende av luftfuktigheten. Visningen (23) lyser.

I permanent drift går fläkten på låg nivå (LED I lyser), fläkthastigheten kan inte ändras.

Även den relativa luftfuktigheten i rummet kan inte ställas in.

Den aktuella luftfuktigheten visas i segmentvisningen (17).



Info

I permanent drift kan en kondensstörnings slang anslutas för att kontinuerligt avleda kondensvattnet.

Torkfunktion för tvätt

I drifttypen Torkfunktion för tvätt avfuktar apparaten kontinuerligt med hög effekt, oberoende av luftfuktigheten. LED-lampan (14) lyser.

Fläkten går på hög nivå (LED II lyser), fläkthastigheten kan inte ändras.

Den aktuella luftfuktigheten visas i segmentvisningen (17).

Ventilation

I drifttyp Ventilation rengör apparaten luften utan att avfukta den.

Den aktuella luftfuktigheten visas i segmentvisningen (17).

I drifttyperna *Ventilation* och *Avfuktning* kan du välja mellan låg och hög fläkthastighet.

- Tryck på knappen *Speed* (13).
 - ⇒ Vid låg fläkthastighet lyser LED I (11).
 - ⇒ Vid hög fläkthastighet lyser LED II (12).

Ställa in timern

Information

Låt inte apparaten gå utan uppsyn i ett fritt tillgängligt utrymme när timern är aktiv.

Timern kan programmeras för att starta eller stänga av apparaten efter ett inställt antal timmar. Antalet timmar kan ställas in i steg om 1 h (1 h till maximalt 24 h).

Timern kan ställas in i alla drifttyper.

Du kan aktivera den automatiska starten när apparaten är i standbyläge.

Timern har två funktionssätt:

- automatisk start efter ett förinställt antal timmar
- automatisk avstängning efter ett förinställt antal timmar

När timerfunktionen är aktiv lyser visningen (15).

Automatisk start

✓ Apparaten är i standbyläge.

1. Tryck flera gånger på knappen *Timer* (26) tills önskat antal timmar fram till den automatiska starten visas i segmentvisningen (17).

- ⇒ I segmentvisningen (17) blinkar det inställda antalet timmar.
- ⇒ Efter ca 5 sekunder sparar apparaten det inställda antalet timmar och visar den drifttyp som aktiveras efter att apparaten har satts på av timern.
- ⇒ Efter ytterligare 5 sekunder slocknar segmentvisningen. LED-lampan ☺ (15) lyser.
- ⇒ Apparaten sätts på efter den angivna tiden.

Information om automatisk start:

- Apparats manuella start avaktiverar den automatiska starten.
- Väljer du 0 för antalet timmar, är timern avstängd.

Automatisk avstängning

✓ Apparaten är påsatt.

1. Tryck flera gånger på knappen *Timer* (26) tills önskat antal timmar fram till den automatiska avstängningen visas i segmentvisningen (17).

- ⇒ I segmentvisningen (17) blinkar det inställda antalet timmar.
- ⇒ Efter ca 5 sekunder sparas det inställda antalet timmar och segmentvisningen visar luftfuktigheten igen. LED-lampan ☺ (15) lyser.
- ⇒ Apparaten stängs av efter den angivna tiden.

Information om automatisk avstängning:

- Apparats manuella avstängning avaktiverar den automatiska avstängningen.
- Väljer du 0 för antalet timmar, är timern avstängd.

Memory-funktion

Sätter du på apparaten igen är de valda inställningarna för drifttyp, relativ luftfuktighet och fläkthastighet sparade. Den inställda timern sparas inte.

Apparaten memorerar inställningarna även vid korta strömavbrott. I det fallet sätts apparaten automatiskt på igen. De tidigare valda inställningarna är sparade så när som på timern.

Auto-Stopp funktion

När kondensbehållaren är full stoppas apparaten automatiskt. LED-lampan (19) lyser. Töm kondensbehållaren enligt beskrivningen under *Tömma kondensbehållaren*.

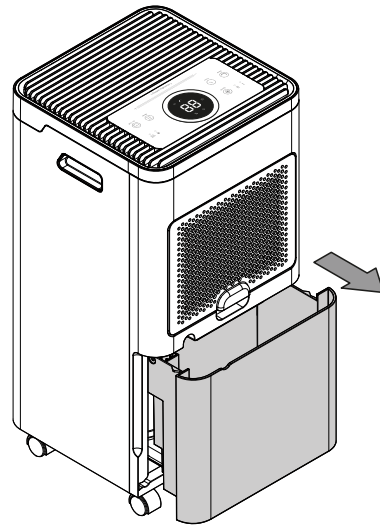
Drift med slang på kondensanslutningen

För längre användning eller avfuktning utan uppsyn, bör kondensstömningsslangen som följer med leveransen anslutas till apparaten.

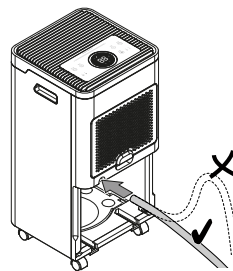
✓ Slangen som följer med leveransen (diameter: 10 mm) är förberedd.

✓ Apparaten är avstängd.

1. Ta bort kondensbehållaren.

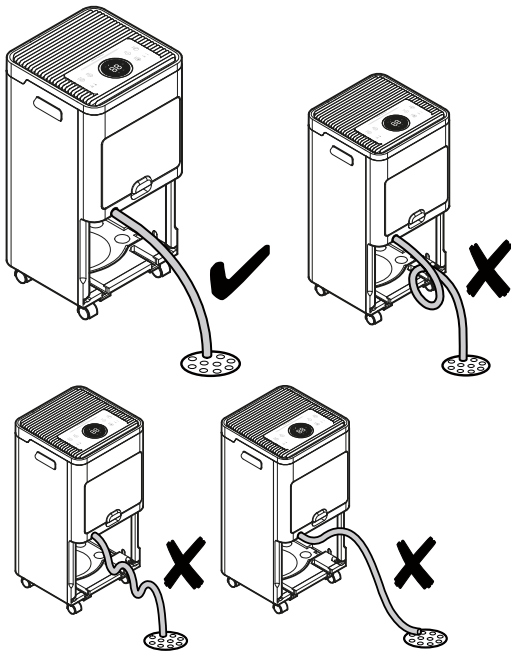


2. Skjut den ena slangändan på anslutningen för kondensstömningsslangen (6).



3. Sätt i kondensbehållaren i apparaten igen. Kontrollera att kondensstömningsslangen inte kommer på sned eller dras loss från anslutningen.

4. För den andra slangänden med lätt lutning till ett lämpligt avlopp (t.ex. golvbrunn) eller en tillräckligt stor uppsamlingsbehållare. Observera att slangens inte får krökas för snävt och inte dras uppåt.



5. Ta bort slangens när du vill fånga upp kondensvattnet via kondensbehållaren igen. Låt slangens torka innan den förvaras.

Automatisk avisning

Vid låga omgivningstemperaturer kan förångaren isas ner under avfuktningen. Apparaten genomför då en automatisk avisning. Under avfrostningsfasen avbryts avfuktningen en kort tid. Fläkten fortsätter att gå. Tidslängden för avisningen kan variera. Stäng inte av apparaten under den automatiska avisningen. Dra inte ut nätkontakten ur kontaktuttaget.

LED-lampan ✨ (18) lyser i segmentvisningen under den automatiska avisningen.

Torkning av tvätt

Apparaten kan dessutom användas som "rumsluft-tvättork" som hjälper till att torka blöt tvätt i vardags- eller arbetsrum. Iaktta de lägsta avstånden enligt den tekniska informationen vid positioneringen av apparaten eller torkställningen.

För torkning av tvätt rekommenderas följande värden för luftfuktigheten:

- skåptorr = 46 % relativ luftfuktighet
- stryktorr = 58 % relativ luftfuktighet
- förtorkad = 65 % relativ luftfuktighet

Anpassa inställningarna på apparaten till den relativa luftfuktigheten (t.ex. 60 % relativ luftfuktighet för stryktorr tvätt). Använd ev. en mätare för att mäta luftfuktigheten.

Urdrifttagning



Varning för elektrisk spänning

Ta inte på nätkontakten med fuktiga eller våta händer.

- Tryck på knappen *On/Off* (20) för att sätta apparaten i standby.
- Dra ut nätkabeln ur kontaktuttaget genom att hålla i nätkontakten.
- Töm kondensbehållaren vid behov.
- Rengör apparaten enligt kapitel Underhåll.
- Förvara apparaten enligt kapitel Transport och förvaring.

Tillbehör som kan beställas



Varning

Använd endast tillbehör och tillsatsaggregat som anges i bruksanvisningen.

Användningen av andra insatsverktyg eller andra tillbehör än vad som rekommenderas i bruksanvisningen kan leda till personsador.

Beteckning	Artikelnummer
HEPA-Filter (TTK 27 HEPA)	7 710 000 005
HEPA-Filter (TTK 64 HEPA)	7 710 000 023

Fel och störningar

Apparaten har under produktionen flera gånger kontrollerats avseende felfri funktion. Om det ändå skulle förekomma funktionsstörningar måste apparaten kontrolleras enligt följande lista.

Apparaten startar inte:

- Kontrollera nätanslutningen.
- Kontrollera nätkabeln och nätkontakten avseende skador.
- Kontrollera nätsäkringens på plats.
- Kontrollera att kondensbehållaren sitter riktigt.
- Kontrollera rumstemperaturen och den aktuella luftfuktigheten i rummet. Ligger den aktuella luftfuktigheten i rummet under den inställda luftfuktigheten i rummet, startar inte apparaten. Iaktta det tillåtna arbetsområdet för apparaten enligt den tekniska informationen.
- Vänta i 10 minuter innan du startar om apparaten. Låt ett specialistföretag eller Trotec genomföra en elektrisk kontroll om apparaten inte startar.

Apparaten är igång men det sker ingen kondensbildning:

- Kontrollera flottören i kondensbehållaren avseende smuts. Vid behov måste kondensbehållaren rengöras. Flottören måste vara rörlig.
- Kontrollera rumstemperaturen och den aktuella luftfuktigheten i rummet. Ligger den aktuella luftfuktigheten i rummet under den inställda luftfuktigheten i rummet, startar inte apparaten. Iaktta det tillåtna arbetsområdet för apparaten enligt den tekniska informationen.
- Säkerställ att den relativa luftfuktigheten i rummet motsvarar den tekniska informationen.
- Kontrollera den förvalda önskade luftfuktigheten i rummet. Den relativa luftfuktigheten i uppställningsrummet måste ligga ovanför det valda området. Reducera ev. den förvalda önskade luftfuktigheten i rummet.
- Kontrollera luftfiltret och HEPA-filtret avseende smuts. Vid behov måste luftfiltret resp. HEPA-filtret rengöras resp. bytas ut.
- Apparaten genomför då en automatisk avisning. Under den automatiska avisningen sker ingen avfuktning.

Apparaten låter mycket resp. vibrerar:

- Kontrollera att apparaten står upprätt och stabilt.

Kondensvatten rinner ut:

- Kontrollera apparaten med avseende på otätheter.

Kompressorn startar inte:

- Kontrollera rumstemperaturen och den aktuella luftfuktigheten i rummet. Ligger den aktuella luftfuktigheten i rummet under den inställda luftfuktigheten i rummet, startar inte apparaten. Iaktta det tillåtna arbetsområdet för apparaten enligt den tekniska informationen.
- Säkerställ att den relativa luftfuktigheten i rummet motsvarar den tekniska informationen.
- Kontrollera den förvalda önskade luftfuktigheten i rummet. Den relativa luftfuktigheten i uppställningsrummet måste ligga ovanför det valda området. Reducera ev. den förvalda önskade luftfuktigheten i rummet.
- Kontrollera om kompressorns överhettningsskydd har utlösts. Bryt strömmen till apparaten och låt den svalna i ca 10 minuter innan du ansluter den till strömnätet igen.
- Apparaten genomför då en automatisk avisning. Under den automatiska avisningen sker ingen avfuktning.

Apparaten är mycket varm, låter mycket eller har försämrad effekt:

- Kontrollera luftinsläppen avseende smuts. Avlägsna yttre smuts.
- Kontrollera luftinsläppen och luftfiltret avseende smuts. Avlägsna yttre smuts.
- Kontrollera apparatens utsida med avseende på smuts (se kapitel Underhåll). Låt ett specialistföretag för kyl- och klimatteknik eller Trotec rengöra insidan av apparaten om den är smutsig.

Information

Vänta i minst 10 minuter efter alla underhålls- och reparationsarbeten. Starta inte apparaten igen förrän då.

Apparaten fungerar inte felfritt efter kontrollerna:

Kontakta kundservice. Lämna in apparaten för reparation till ett specialistföretag för kyl- och klimatteknik eller till Trotec.

Underhåll

Underhållsintervaller

Underhålls- och skötselintervall	före varje idrifttagning	vid behov	minst varannan vecka	minst var 4:e vecka	minst var 6:e månad	minst en gång om året
Kontrollera luftinsläpp och luftutsläpp med avseende på smuts och främmande föremål och rengör vid behov	X			X		
Utvändig rengöring		X				X
Visuell kontroll av apparatens insida avseende smuts		X				X
Kontrollera luftfiltret avseende smuts och främmande föremål och rengör resp. byt ut vid behov	X		X			
Byt ut luftfilter		X				
Byt ut och rengör HEPA-filtret		X				X
Kontrollera avseende skador	X					
Kontrollera fästsruvar		X				X
Provkörning						X
Töm och rengör kondensbehållaren och/eller tömningsslangen		X				

Underhålls- och skötselprotokoll

Apparattyp:

Apparatnr:

Underhålls- och skötselintervall	1	2	3	4	5	6	7	8	9	10	11	12	13	14	15	16
Kontrollera luftinsläpp och luftutsläpp med avseende på smuts och främmande föremål och rengör vid behov																
Kontrollera luftfiltret avseende smuts och främmande föremål och rengör resp. byt ut vid behov																
Utvändig rengöring																
Visuell kontroll av apparatens insida avseende smuts																
Byt ut luftfilter																
Byt ut och rengör HEPA-filtret																
Kontrollera avseende skador																
Kontrollera fästsruvar																
Provkörning																
Töm och rengör kondensbehållaren och/eller tömningsslangen																
Anmärkningar																

1. Datum: Underskrift:	2. Datum: Underskrift:	3. Datum: Underskrift:	4. Datum: Underskrift:
5. Datum: Underskrift:	6. Datum: Underskrift:	7. Datum: Underskrift:	8. Datum: Underskrift:
9. Datum: Underskrift:	10. Datum: Underskrift:	11. Datum: Underskrift:	12. Datum: Underskrift:
13. Datum: Underskrift:	14. Datum: Underskrift:	15. Datum: Underskrift:	16. Datum: Underskrift:

Arbeten innan underhåll påbörjas



Varning för elektrisk spänning

Ta inte på nätkontakten med fuktiga eller våta händer.

- Stäng av apparaten.
- Dra ut nätkabeln ur kontaktuttaget genom att hålla i nätkontakten.



Varning för elektrisk spänning

Arbeten som kräver att apparaten öppnas får endast utföras av auktoriserat specialistföretag eller av Trotec.

Kylmedelskretslopp



Fara

Naturligt kylmedel propan (R290)!

H220 – Extremt tändbar gas.

H280 – Innehåller gas under tryck; kan explodera vid uppvärmning.

P210 – Får inte utsättas för värme, heta ytor, gnistor, öppen låga eller andra antändningskällor. Rök inte.
 P377 – Läckande gas som brinner: Försök inte släcka branden om inte läckan kan stoppas på ett säkert sätt.
 P410+P403 – Skyddas från solljus. Förvaras på väl ventilerad plats.

- Hela kylmedelskretsloppet är ett underhållsfritt, hermetiskt slutet system och får endast underhållas och repareras av fackföretag för kyla och klimatteknik eller av Trotec.

Säkerhetstecken och skyltar på apparaten.

Kontrollera regelbundet säkerhetstecken och skyltar på apparaten. Byt ut säkerhetstecken som blivit oläsliga!

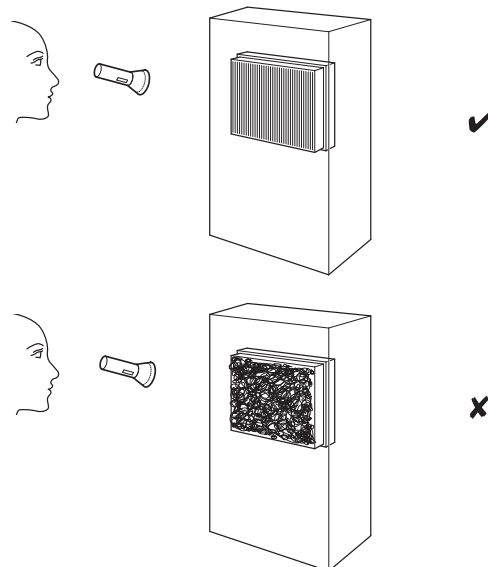
Rengöring av huset

Rengör huset med en fuktig, mjuk och luddfri trasa. Se till att det inte tränger in fukt i huset. Försäkra dig om att elektriska komponenter inte kan komma i kontakt med fukt. Använd inga aggressiva rengöringsmedel som t.ex. rengöringssprayer, lösningsmedel, alkoholhaltiga rengöringsmedel eller skurmedel för att fukta trasan.

Visuell kontroll av apparatens insida avseende smuts

1. Ta bort luftfiltret.
2. Lys med en ficklampa i öppningarna på apparaten.
3. Kontrollera insidan av apparaten avseende smuts.
4. Om du upptäcker ett tjockt lager damm, låt ett specialistföretag för kyl- och klimatteknik eller Trotec rengöra apparaten på insidan.

5. Sätt tillbaka luftfiltret.



Rengöra och byta ut HEPA-filtret

Information

Använd inte apparaten utan HEPA-filtret!

Information

HEPA-filtret kan inte tvättas och måste bytas ut vid behov.

Information

HEPA-filtrets brukstid är beroende av omgivningsvillkoren och apparatens användningstid.

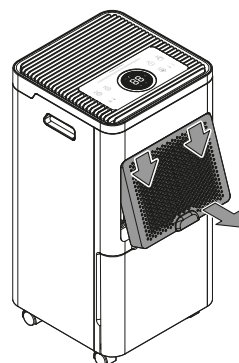
- HEPA-filtret måste rengöras eller bytas ut vid kraftig nedsmutsning. Detta visar sig t.ex. genom en minskad effekt (se kapitel Fel och störningar).
- Kontrollera före starten att HEPA-filtret har installerats.

Användningstiden uppgår till ca 1 år, beroende av luftens nedsmutsningsgrad.

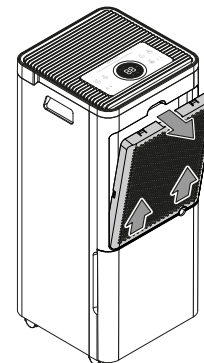
Genomför vid behov en visuell kontroll av HEPA-filtret med avseende på nedsmutsning.

1. Ta bort locket från luftinsläppet.

TTK 27 HEPA:

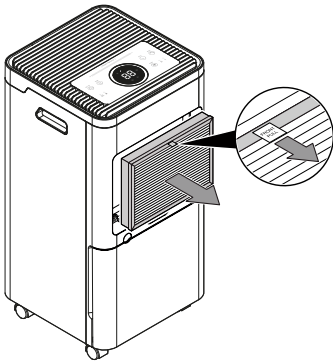


TTK 64 HEPA:

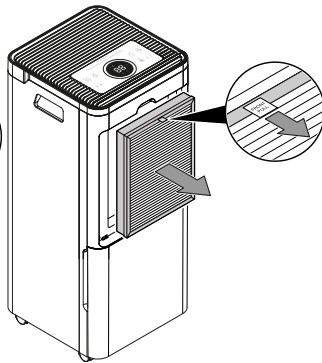


2. Dra ut HEPA-filtret ur apparaten i fliken.

TTK 27 HEPA:

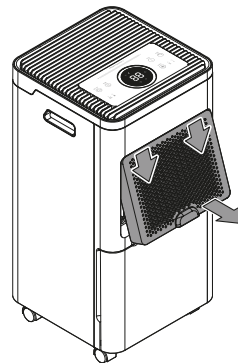


TTK 64 HEPA:

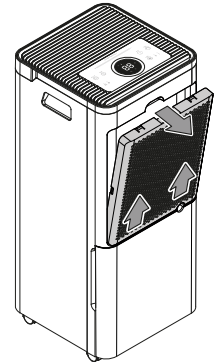


1. Ta bort locket från luftinsläppet.

TTK 27 HEPA:



TTK 64 HEPA:



3. Rengör HEPA-filtret vid lätt nedsmutsning med en torr, luddfri trasa. Avfallshantera HEPA-filtret vid kraftig nedsmutsning enligt nationella lagar och ta ut det nya HEPA-filtret ur plasthöljet.

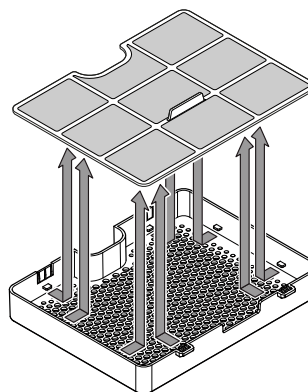
4. Sätt i det rengjorda resp. nya HEPA-filtret i apparaten. Se till att fliken befinner sig i den position som visas.

5. Sätt tillbaka luftinsläppets lock i apparaten.

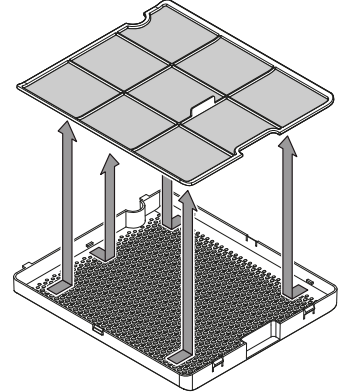
2. Ta ut HEPA-filtret ur locket.

3. Ta ut luftfiltret ur locket.

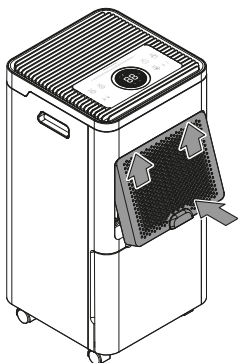
TTK 27 HEPA:



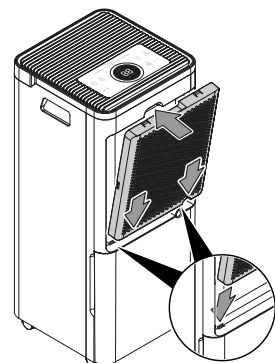
TTK 64 HEPA:



TTK 27 HEPA:



TTK 64 HEPA:



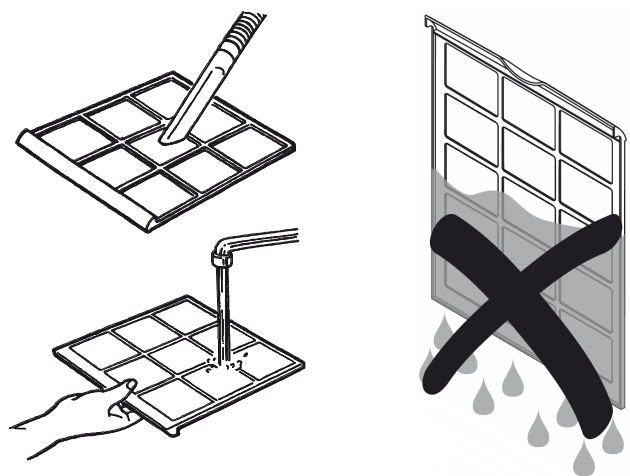
4. Rengör filtret med en mjuk, luddfri, lätt fuktad trasa. Skulle filtret vara kraftigt nedsmutsat, rengör det med varmt vatten, blandat med ett neutralt rengöringsmedel.

Rengöra luftfiltret

Information

Säkerställ att luftfiltret varken är utslitet eller skadat. Hörn och kanter på luftfiltret får inte vara deformerade eller avrundade. Försäkra dig om att luftfiltret är oskadat och rent före återinsättningen!

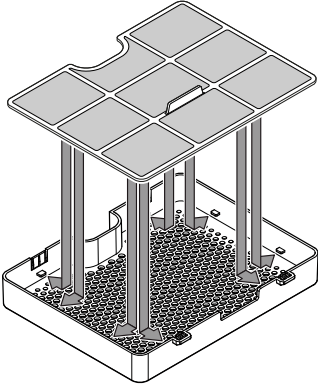
Luftfiltret måste rengöras så snart det är smutsigt. Detta visar sig t.ex. genom en minskad effekt (se kapitel "Fel och störningar").



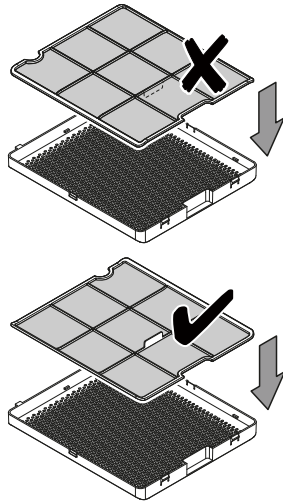
5. Låt filtret torka helt. Sätt aldrig i ett vått filter i apparaten!

6. Sätt i luftfiltret i locket igen.

TTK 27 HEPA:



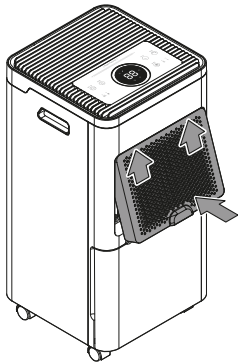
TTK 64 HEPA:



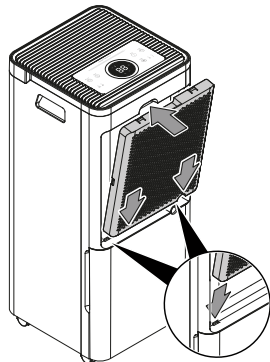
7. Sätt i HEPA-filtret i locket igen.

8. Sätt tillbaka luftinsläppets lock i apparaten.


TTK 27 HEPA:



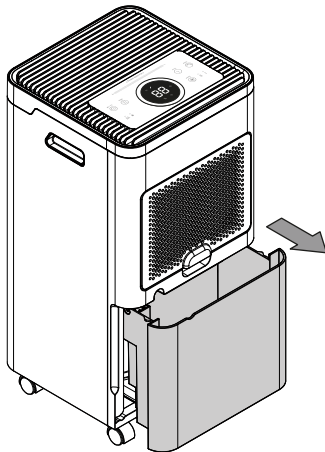
TTK 64 HEPA:



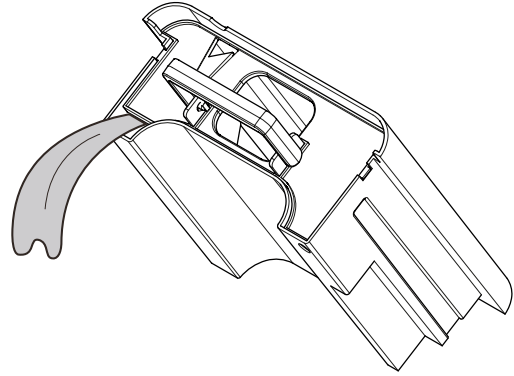
Tömma kondensbehållaren

När kondensbehållaren är full eller inte riktigt isatt, lyser LED-lampan  (19). Kompressorn stängs omedelbart av, fläkten fortsätter att gå i ca 3 minuter.

1. Ta ut kondensbehållaren ur apparaten.



2. Töm kondensbehållaren i ett lämpligt avlopp, t.ex. en toalett, ett tvättfat eller en diskho.

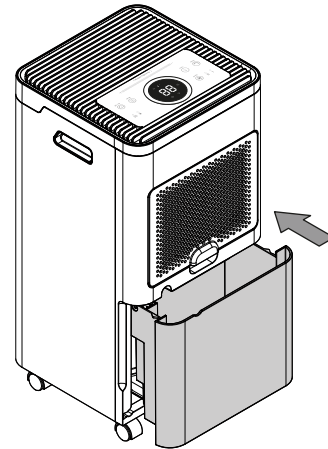


3. Rengör behållaren med rent vatten. Rengör behållaren regelbundet med ett mildt rengöringsmedel (inget diskmedel!).

4. Sätt i kondensbehållaren i apparaten igen. Skada inte flottören när kondensbehållaren sätts i och tas ut.

Försäkra dig om att flottören är riktigt positionerad.

Försäkra dig om att kondensbehållaren sätts i korrekt, annars kan apparaten inte sättas på igen.



Åtgärder efter underhållsarbetet

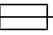
Vill du använda apparaten igen:

- Anslut apparaten igen genom att sätta i nätkontakten i kontaktuttaget.

Ska du inte använda apparaten en längre tid:

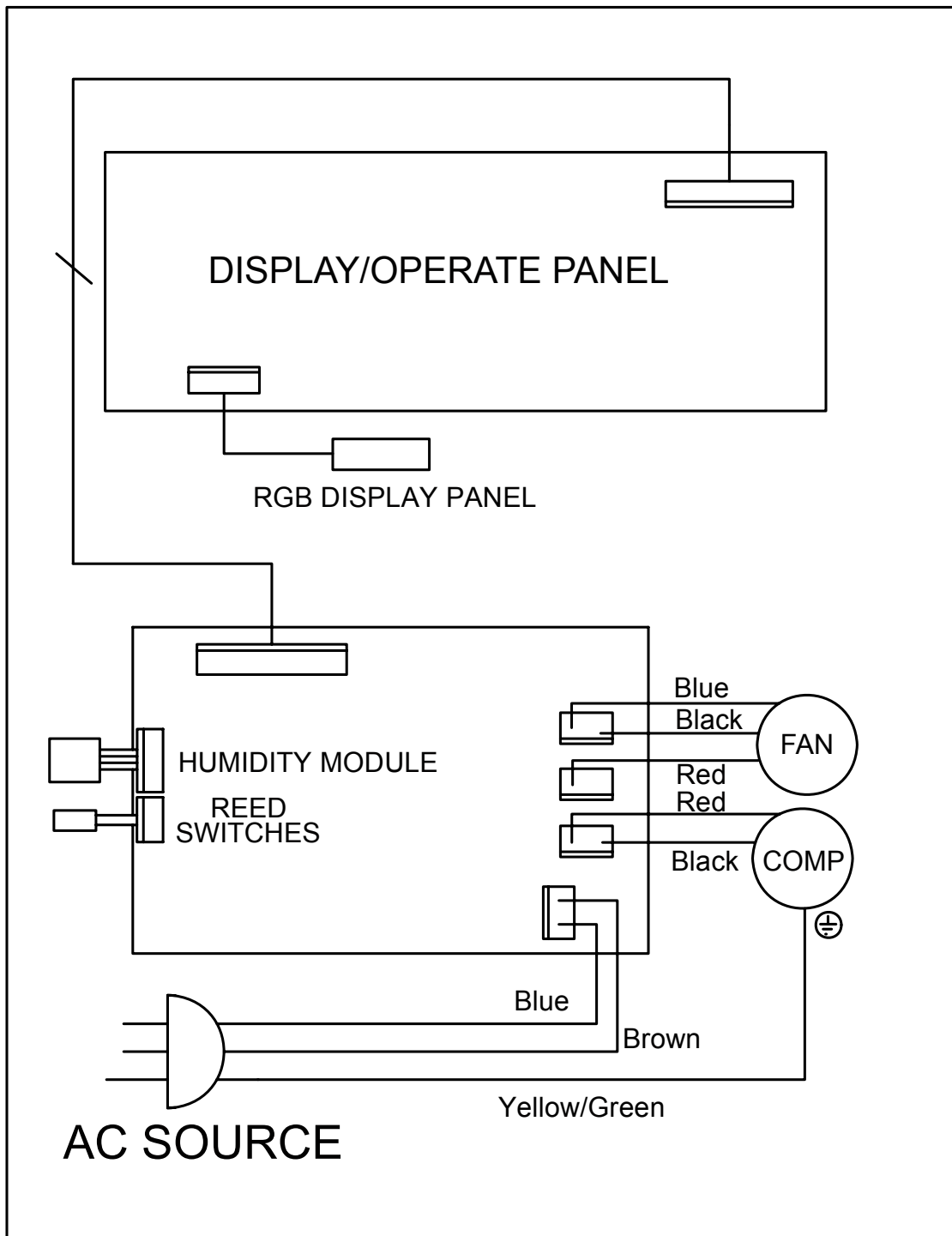
- Förvara apparaten enligt kapitel Transport och förvaring.

Teknisk bilaga
Teknisk information

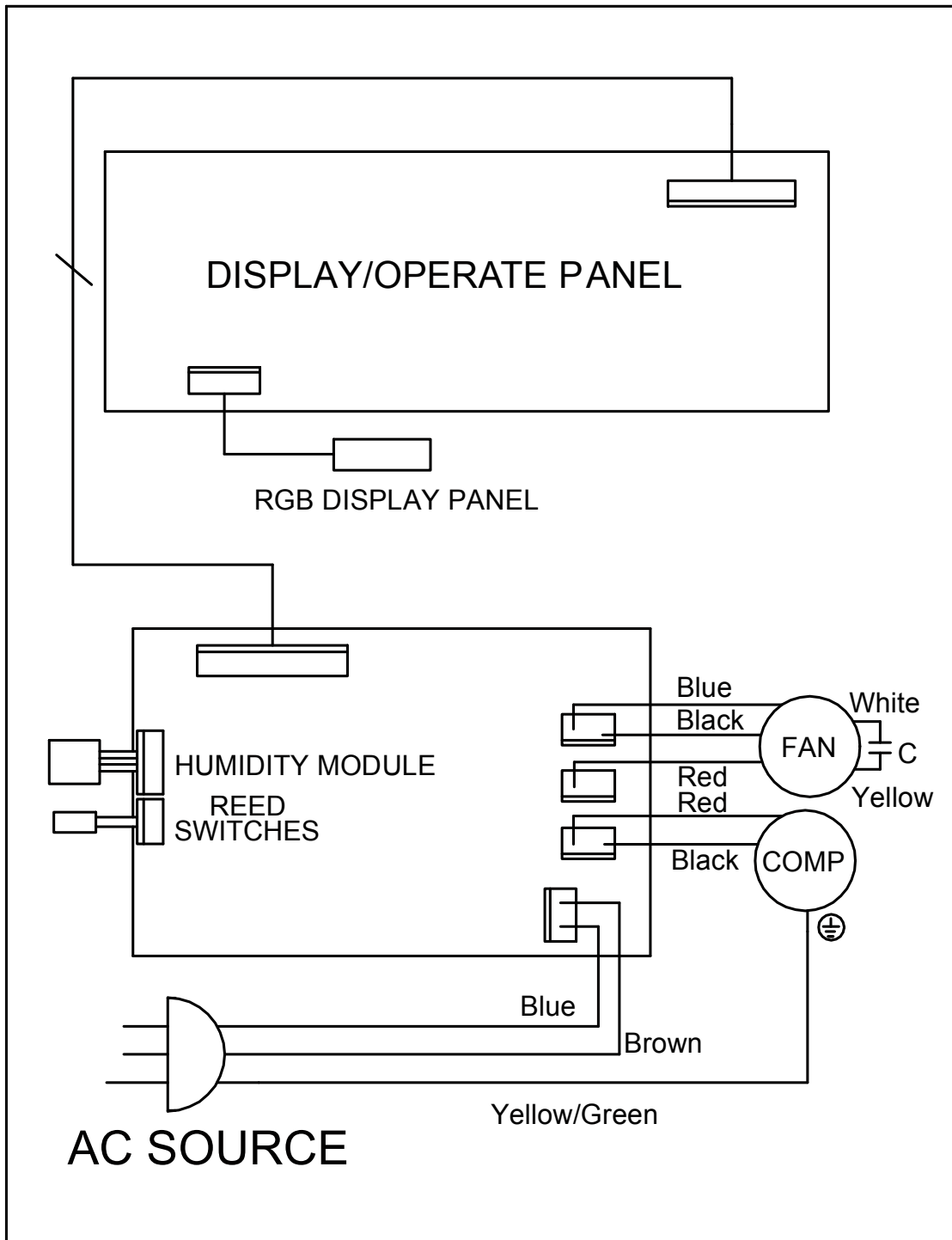
Parameter	Värde	
Modell	TTK 27 HEPA	TTK 64 HEPA
Avfuktningseffekt, @ 32 °C / 80 % RF	12 l / 24 h	24 l / 24 h
Avfuktningseffekt @ 30 °C / 80 % RF	10 l / 24 h	20 l / 24 h
Luftmängd (med HEPA-filter)	90 m ³ /h	130 m ³ /h
Arbetsområde (temperatur)	5 °C till 32 °C	5 °C till 32 °C
Arbetsområde (relativ luftfuktighet)	30 % till 80 % RF	30 % till 80 % RF
Tryck sug sida	1,2 MPa	1,2 MPa
Tryck utträdessidan	2,5 MPa	2,5 MPa
Tillåtet max. tryck	2,5 MPa	2,5 MPa
Nätanslutning	220-240 V / 50 Hz	220-240 V / 50 Hz
Effektförbrukning max.	0,245 kW	0,42 kW
Märkström	1,4 A	1,91 A
Säkring 	T 3,15 A	T 3,15 A
Skyddsklass	IPX0	IPX0
Kylmedel	R290	R290
Kylmedelsmängd	30 g	60 g
GWP faktor	3	3
CO ₂ -ekvivalent	0,00009 t	0,00018 t
Vattenbehållare	2,5 l	3,5 l
Ljudtrycksnivå	45 dB(A)	48 dB(A)
Mått (längd x bredd x höjd)	245 x 245 x 500 mm	260 x 260 x 610 mm
Lägsta avstånd från väggar och föremål		
	A: uppe: 50 cm	50 cm
	B: bak: 50 cm	50 cm
	C: i sidled: 50 cm	50 cm
	D: fram: 50 cm	50 cm
Vikt	9,5 kg	13,5 kg

Kopplungschema

TTK 27 HEPA:



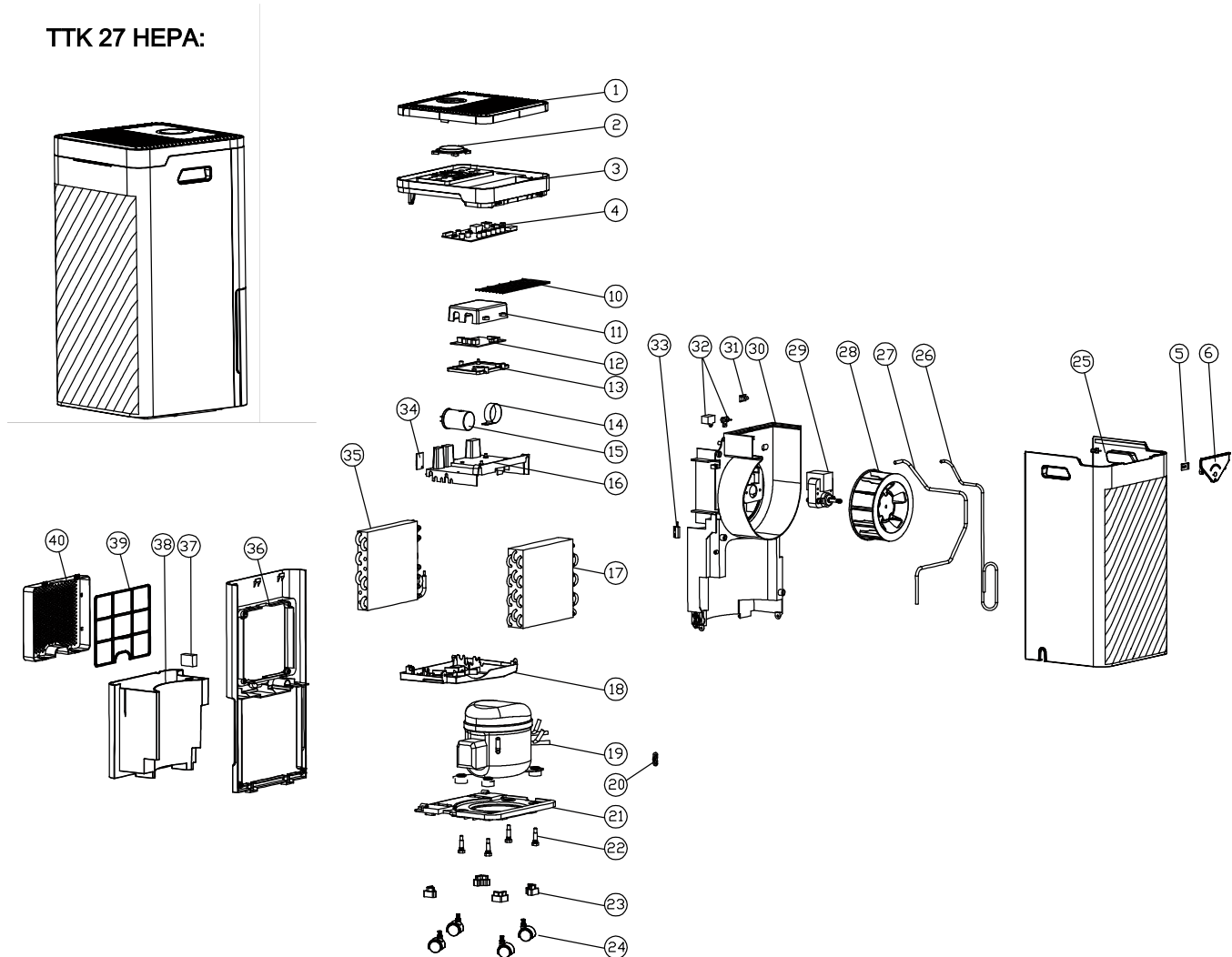
TTK 64 HEPA:



Reservdelsöversikt och reservdelslistor

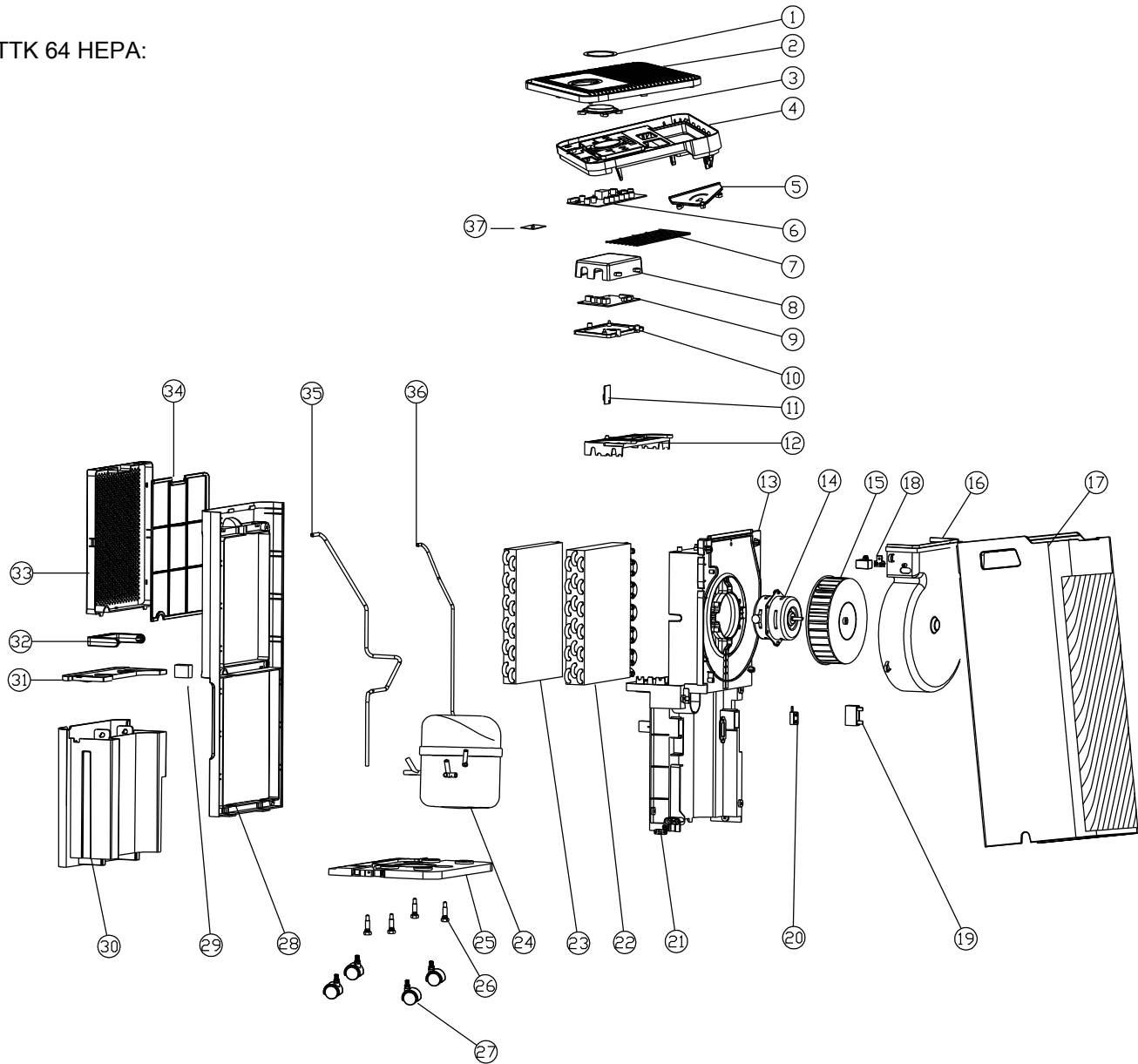
Information: Reservdelarnas positionsnummer skiljer sig från de positionsnummer för komponenter som förekommer i bruksanvisningen.

TTK 27 HEPA:



No.	Spare part	No.	Spare part	No.	Spare part
1	Top Cover	17	Condenser Assembly	30	Main Body
2	Transparent Window	18	Water Tray	31	UV Lamp
3	Top Cover Ring	19	Compressor Components	32	Anion Components
4	PCB Control Panel	20	Pressure Plate	33	Reed Switch
5	PCB Light Board	21	Chassis	34	Humidity Module
6	Indicator	22	Pump Foot Bolts	35	Evaporator Assembly
10	Barbed Wire	23	Ottomans	36	Back Cover
11	Electric Control Box Cover	24	Casters	37	Float
12	PCB Motherboard	25	The Front Cover	38	Water Tank
13	Electric Control Box Under The Cover	26	Exhaust Pipe	39	Filter Plate
14	Capacitor Clip	27	Return to the Trachea	40	Filter
15	Compressor Capacitance	28	Wind Mill		
16	Two Bracket	29	Motor		

TTK 64 HEPA:



No.	Spare part	No.	Spare part	No.	Spare part
1	CD Patern	14	Motor	27	Casters
2	Operation Panel	15	Capacitor Clip	28	Back Cover
3	Transparent Window	16	Impeller	29	Float Assembly
4	Panel Base	17	The Front Cover	30	Water Tank
5	Tricolor Lamp Board	18	Anion Components	31	Water Tank Cover
6	Display Panel	19	Motor Capacitance	32	Water Tank Handle
7	Protective Wire Mesh	20	Dry Reed Pipe	33	Filter
8	Electric Control Box Cover	21	Pressure Plate	34	Filter Plate
9	PCB Motherboard	22	Condenser Assembly	35	Return to the Trachea
10	Electric Control Box	23	Evaporator Assembly	36	Exhaust Pipe
11	Humidity Module	24	Compressor Components	37	WIFI PCB
12	Two Bracket	25	Chassis		
13	Main Body	26	Pump Foot Bolts		

Kassering

Avfallshantera alltid förpackningsmaterial miljövänligt och enligt gällande lokala bestämmelser för avfallshantering.



■ Symbolen med en överstruken soptunna på uttjänt elektrisk eller elektronisk utrustning anges i direktiv 2012/19/EU. Den innebär att denna inte får kasseras i hushållssoporna. För kostnadsfri återlämning finns lokala uppsamlingsplatser för uttjänt elektrisk eller elektronisk utrustning. Adresserna finns att få hos de lokala myndigheterna. I många EU-länder kan du få mer information om återlämningsmöjligheterna på vår webbsida <https://hub.trotec.com/?id=45090>. Kontakta annars ett officiellt återvinningsföretag för uttjänta apparater som är auktoriserat i ditt land.

Genom den separata uppsamlingen av avfall av elektrisk och elektronisk utrustning, ska återanvändning, materialåtervinning resp. andra former av återvinning av avfallsutrustning såväl som negativa följder på miljön och människors hälsa vid kassering av eventuella farliga ämnen i utrustningen, undvikas.

Kassera kylmedlet propan, som finns i apparaten, från företag med motsvarande certifiering på korrekt sätt i enlighet med nationella lagar (europeiska avfallstypkatalogen 160504).

Trotec GmbH

Grebener Str. 7
D-52525 Heinsberg

☎ +49 2452 962-400

☎ +49 2452 962-200

✉ info@trotec.com

www.trotec.com