

TTK 32 E

IT

ISTRUZIONI
DEUMIDIFICATORE



TROTEC

Sommario

Indicazioni per l'utilizzo del presente manuale 2

Sicurezza 2

Informazioni relative al dispositivo 6

Trasporto e stoccaggio..... 7

Montaggio e messa in funzione 7

Utilizzo 8

Errori e disturbi..... 11

Manutenzione 13

Allegato tecnico..... 16

Smaltimento..... 19

Indicazioni per l'utilizzo del presente manuale

Simboli



Pericolo

Questo simbolo avverte che a causa di gas altamente infiammabili sussistono il pericolo di morte e il pericolo per la salute delle persone.



Avvertimento relativo a tensione elettrica

Questo simbolo indica che sussistono pericoli di vita e per la salute delle persone, a causa della tensione elettrica.



Avvertimento

Questa parola chiave definisce un pericolo con un livello di rischio medio, che se non viene evitato potrebbe avere come conseguenza la morte o una lesione grave.



Attenzione

Questa parola chiave definisce un pericolo con un livello di rischio basso, che se non viene evitato potrebbe avere come conseguenza una lesione minima o leggera.

Avviso

Questa parola chiave indica la presenza di informazioni importanti (per es. relative a danni a cose), ma non indica pericoli.



Informazioni

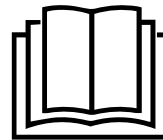
Gli avvertimenti con questo simbolo aiutano a eseguire in modo veloce e sicuro le proprie attività.



Osservare le istruzioni

Gli avvertimenti contrassegnati con questo simbolo indicano che devono essere osservate le istruzioni del manuale d'uso.

La versione aggiornata di queste istruzioni per l'uso e la dichiarazione di conformità UE possono essere scaricate dal seguente link:



TTK 32 E



<https://hub.trotec.com/?id=41872>

Sicurezza

Leggere le presenti istruzioni con attenzione prima della messa in funzione/dell'utilizzo del dispositivo e conservare le istruzioni sempre nelle immediate vicinanze del luogo di installazione o presso il dispositivo stesso.



Avvertimento

Leggere tutte le indicazioni di sicurezza e le istruzioni.

L'inosservanza delle indicazioni di sicurezza e delle istruzioni può causare scosse elettriche, incendi e/o lesioni gravi.

Conservare tutte le indicazioni di sicurezza e le istruzioni per il futuro.

Questo dispositivo può essere utilizzato da bambini a partire da 8 anni e da persone con capacità fisiche, sensoriali o mentali ridotte o con mancanza di esperienza o conoscenza, se sono supervisionati o se sono stati formati sull'utilizzo sicuro del dispositivo e se capiscono i pericoli che ne possono risultare.

I bambini non devono giocare con il dispositivo. La pulizia e la manutenzione da parte dell'utente non devono essere eseguite da bambini senza supervisione.

- Non utilizzare il dispositivo in ambienti o aree a rischio di esplosione e non posizionarlo in tali locali.
- Non utilizzare il dispositivo in atmosfere aggressive.
- Collocare il dispositivo in posizione eretta e stabile su una superficie orizzontale e stabile.
- Far asciugare il dispositivo dopo la pulizia con acqua. Non metterlo in funzione se è bagnato.
- Non mettere in funzione o comandare il dispositivo se si hanno mani umide o bagnate.
- Non esporre il dispositivo al getto diretto di acqua.
- Non coprire il dispositivo durante il suo funzionamento.

- Non sedersi sul dispositivo.
- Il dispositivo non è un giocattolo. Tenere lontani bambini e animali.
- Sorvegliare occasionalmente il dispositivo durante il funzionamento.
- Controllare il dispositivo prima di ogni utilizzo, e verificare che gli accessori e gli allacci non siano danneggiati. Non utilizzare dispositivi o parti di dispositivi danneggiati.
- Assicurarsi che tutti i cavi elettrici che si trovano all'esterno del dispositivo siano protetti da possibili danneggiamenti (per es. causati da animali). Non utilizzare mai il dispositivo se sono presenti danni ai cavi elettrici o all'alimentazione elettrica!
- L'alimentazione elettrica deve essere conforme alle indicazioni riportate nell'Allegato Tecnico.
- Inserire la spina elettrica in una presa di corrente assicurata correttamente.
- Scegliere le prolunghe del cavo elettrico nel rispetto della potenza allacciata del dispositivo, della lunghezza del cavo e della destinazione d'uso. Srotolare completamente il cavo della prolunga. Evitare il sovraccarico elettrico.
- Non utilizzare mai il dispositivo se vengono constatati danni alle spine elettriche o ai cavi elettrici. Se il cavo elettrico di questo dispositivo viene danneggiata, è necessario farlo sostituire dal produttore o dal suo servizio clienti o da una persona qualificata in egual modo, per prevenire possibili pericoli. I cavi elettrici difettosi rappresentano un serio pericolo per la salute!
- Scollegare il cavo elettrico dalla presa di corrente prima di iniziare i lavori di manutenzione e di riparazione sul dispositivo, estraendo la spina elettrica dalla presa.
- Spegnerlo il dispositivo e rimuovere il cavo elettrico dalla presa di corrente, quando il dispositivo non viene utilizzato.
- Durante l'installazione osservare le distanze minime del dispositivo dalle pareti e dagli oggetti e le condizioni di stoccaggio e di funzionamento, in conformità dell'Allegato Tecnico.
- Assicurarsi che l'entrata e l'uscita dell'aria siano libere.
- Assicurarsi che sul lato di aspirazione non ci sia mai della sporcizia e che non ci siano oggetti sciolti.
- Non infilare mai oggetti o elementi nel dispositivo.
- Non rimuovere alcuna indicazione sulla sicurezza, adesivo o etichetta dal dispositivo. Mantenere le indicazioni sulla sicurezza, gli adesivi o le etichette in buone condizioni, affinché si possano leggere bene.
- Trasportare il dispositivo esclusivamente in posizione eretta e con il contenitore di condensa o il tubo di scarico vuoti.
- Prima dello stoccaggio o del trasporto, svuotare la condensa accumulatasi. Non bere la condensa. Sussiste pericolo per la salute!
- Utilizzare esclusivamente pezzi di ricambio originali, altrimenti non è garantito il funzionamento corretto e sicuro.



Indicazioni di sicurezza per dispositivi con refrigeranti infiammabili

- Posizionare il dispositivo soltanto in ambienti in cui non possono accumularsi eventuali perdite di refrigerante. I locali non aerati, nei quali viene installato, messo in funzione o immagazzinato il dispositivo, devono essere costruiti in modo che le eventuali perdite di refrigerante non si accumulino. Così si evita il rischio di incendio o di esplosione, che possono venirsi a creare a causa di un'accensione del refrigerante dovuto a forni elettrici, fornelli o altre fonti di accensione.
- Posizionare il dispositivo soltanto in ambienti in cui non si trovano fonti di ignizione (ad es. fiamme libere, un apparecchio a gas acceso o un riscaldatore elettrico).
- Controllare che il refrigerante sia inodore.
- Installare il dispositivo solo in conformità con le disposizioni di installazione nazionali.
- Osservare le normative locali.
- Osservare le norme nazionali in materia di gas.
- Installare, usare e immagazzinare il dispositivo esclusivamente in un ambiente con una superficie superiore a 4 m².
- Conservare il dispositivo in modo tale che non possano verificarsi danni di natura meccanica.
- Fare attenzione che le tubazioni collegate non presentino fonti di ignizione.
- R290 è un refrigerante conforme alle disposizioni europee per l'ambiente. Le parti del circuito frigorifero non devono essere perforate.
- Rispettare la quantità massima di riempimento con refrigerante riportata sui Dati tecnici.
- Non perforare o bruciare.
- Non utilizzare mezzi diversi da quelli consigliati dal produttore per accelerare il processo di sbrinamento.
- Qualsiasi persona addetta al circuito del refrigerante deve essere in grado di esibire un certificato di qualificazione rilasciato da un ente accreditato a livello industriale comprovante le competenze nell'uso di refrigeranti sulla base di un procedimento noto nel settore.

- Gli interventi di manutenzione devono essere eseguiti esclusivamente in conformità alle norme previste dal produttore. Se per l'esecuzione di operazioni di manutenzione e riparazione è necessario il supporto di altre persone, la persona istruita all'uso di refrigeranti infiammabili è tenuta a sorvegliare costantemente i lavori.
- L'intero circuito del refrigerante è un sistema ermeticamente chiuso che non necessita di manutenzione, quindi deve essere riparato o gestito esclusivamente da ditte specializzate nella tecnica di raffreddamento o di condizionamento, o da Trotec.

Uso conforme alla destinazione

Utilizzare il dispositivo esclusivamente per asciugare e deumidificare l'aria degli ambienti interni, nel rispetto dei dati tecnici.

Il dispositivo può inoltre essere utilizzato come asciugabiancheria, per supportare l'asciugatura della biancheria bagnata.

Fanno parte dell'uso conforme alla destinazione:

- la deumidificazione e l'asciugatura di:
 - spazi abitativi, camere da letto e cantine
 - bagni,
 - seconde case, camper
- il costante mantenimento dell'asciutto di:
 - magazzini, archivi, laboratori, garage
 - spogliatoi, ecc.

Un utilizzo diverso da quello conforme alla destinazione, rappresenta un uso improprio.

Improprio ragionevolmente prevedibile

- Il dispositivo non è predisposto per un utilizzo industriale.
- Non posare alcun oggetto, come ad es. abiti, sul dispositivo.
- Non utilizzare il dispositivo all'aperto.
- Non utilizzare il dispositivo nelle immediate vicinanze di piscine, vasche o docce.
- Non immergere mai il dispositivo nell'acqua.
- Non eseguire alcuna modifica strutturale o fare installazioni o trasformazioni sul/del dispositivo.
- Non installare il dispositivo su una pavimentazione bagnata o allagata, ad es. nelle vicinanze di uno scarico a terra.

Qualifica del personale

Il personale addetto all'utilizzo di questo dispositivo deve:

- essere conscio dei pericoli che possono venirsi a creare durante il lavoro con dispositivi elettrici in ambienti umidi.
- aver letto e compreso il manuale d'uso, in particolare il capitolo sulla sicurezza.

I lavori di manutenzione che richiedono l'apertura dell'involucro devono essere eseguiti esclusivamente da imprese specializzate in tecnica del freddo e in tecnica di condizionamento dell'aria o dalla Trotec.

Indicazioni e segnali di sicurezza presenti sul dispositivo

Avviso

Non rimuovere alcuna indicazione sulla sicurezza, adesivo o etichetta dal dispositivo. Mantenere le indicazioni sulla sicurezza, gli adesivi o le etichette in buone condizioni, affinché si possano leggere bene.





Sul dispositivo sono presenti le seguenti indicazioni e i seguenti segnali di sicurezza:

WARNING • WARNUNG • ATTENTION

DE Das Gerät muss in einem Raum mit einer Grundfläche größer als 4 m² aufgestellt, betrieben und gelagert werden.

EN Appliance shall be installed, operated and stored in a room with floor area larger than 4 m².

FR L'appareil doit être installé, utilisé et entreposé dans une pièce avec une surface supérieure à 4 m².

La seguente avvertenza si trova sul dispositivo in lingua tedesca, inglese e francese:

AVVERTIMENTO

Il dispositivo deve essere installato, impiegato e immagazzinato in un ambiente con una superficie maggiore di 4 m².



Osservare le istruzioni

Questo simbolo indica che devono essere osservate le istruzioni e il manuale d'uso.



Osservare le istruzioni per la riparazione

Le operazioni di smaltimento, manutenzione e riparazione eseguite sul circuito di raffreddamento frigorifero devono essere eseguite esclusivamente in conformità alle norme previste dal produttore e da persone con certificato di qualificazione. Le relative istruzioni per la riparazione sono disponibili su richiesta presso il produttore.

Pericoli residui



Pericolo

Refrigerante naturale propano (R290)!

H220 – Gas altamente infiammabile.

H280 – Contiene gas sotto pressione; può esplodere se riscaldato.

P210 – Tenere lontano da fonti di calore, superfici calde, scintille, fiamme libere o altre fonti di ignizione. Non fumare.

P377 – In caso di incendio dovuto a perdita di gas: non estinguere a meno che non sia possibile bloccare la perdita senza pericolo.

P410+P403 – Proteggere dai raggi solari. Conservare in luogo ben ventilato.



Avvertimento relativo a tensione elettrica

I lavori sulle parti elettriche devono essere eseguiti esclusivamente da imprese specializzate autorizzate!



Avvertimento relativo a tensione elettrica

Pericolo di scossa elettrica!

Il dispositivo non presenta una protezione dall'acqua.

Sussiste pericolo di scossa elettrica!

Non utilizzare mai il dispositivo in luoghi in cui l'acqua possa gocciolare, spruzzare o scorrere e non immergerlo mai nell'acqua!



Avvertimento relativo a tensione elettrica

Pericolo di scossa elettrica!

Se il dispositivo entra in contatto con l'acqua, sussiste il rischio di una scossa elettrica!

Non utilizzare il dispositivo nelle immediate vicinanze di una vasca da bagno, di una doccia o di una piscina!



Avvertimento relativo a tensione elettrica

Prima di qualsiasi lavoro sul dispositivo, rimuovere la spina elettrica dalla presa di corrente!

Non toccare la spina elettrica con mani umide o bagnate!

Scollegare il cavo elettrico dalla presa di corrente, estraendo la spina elettrica dalla presa.



Avvertimento

Da questo dispositivo posso scaturire pericoli, se viene utilizzato in modo non corretto o non conforme alla sua destinazione da persone senza formazione! Tenere conto delle qualifiche del personale!



Avvertimento

Questo dispositivo non è un giocattolo e non deve essere maneggiato da bambini.



Avvertimento

Pericolo di soffocamento!

Non lasciare incustodito il materiale di imballaggio. Potrebbe diventare un gioco pericoloso per bambini.

Avviso

Non utilizzare mai il dispositivo senza il filtro dell'aria inserito all'entrata dell'aria!

Senza il filtro dell'aria, l'interno del dispositivo si sporca molto. Questo può ridurre la potenza e danneggiare il dispositivo.

Comportamento in caso di emergenza

1. Spegnerne il dispositivo.
2. Staccare il dispositivo dall'alimentazione elettrica: Scollegare il cavo elettrico dalla presa di corrente, estraendo la spina elettrica dalla presa.
3. Non allacciare nuovamente all'alimentazione elettrica un dispositivo difettoso.

Informazioni relative al dispositivo

Descrizione dell'apparecchio

Con l'aiuto del principio di condensazione, il dispositivo fornisce una deumidificazione automatica degli ambienti interni.

Il ventilatore aspira l'aria umida dall'ambiente all'entrata dell'aria attraverso il filtro dell'aria, l'evaporatore e il condensatore dietro a quest'ultimo. Sul freddo evaporatore, l'aria dell'ambiente interno viene raffreddata fino al di sotto del punto di rugiada. Il vapore acqueo contenuto dell'aria precipita in forma di condensa o brina sulle lamelle dell'evaporatore. Sul condensatore l'aria deumidificata e raffreddata viene leggermente riscaldata e nuovamente espulsa. L'aria secca così ottenuta viene nuovamente mescolata all'aria dell'ambiente. Grazie alla costante circolazione dell'aria ambientale attivata dal dispositivo, l'umidità dell'aria nel luogo di installazione viene ridotta.

A seconda della temperatura dell'aria e della relativa umidità dell'aria, l'acqua condensata gocciola costantemente, o solamente durante le fasi periodiche di sbrinamento, attraverso la gronda di scarico nel contenitore di condensa che si trova sotto di essa. Questo contenitore è provvisto di un galleggiante per la misurazione del livello di riempimento.

Il dispositivo è dotato di un pannello di comando per comandare e controllare le funzioni.

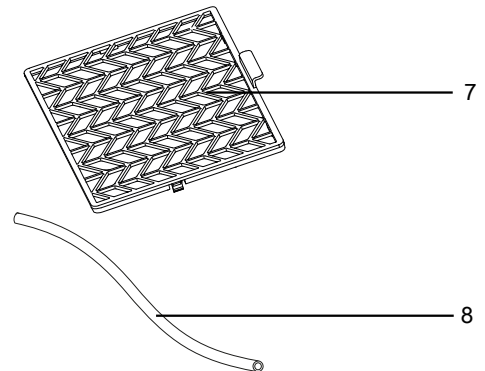
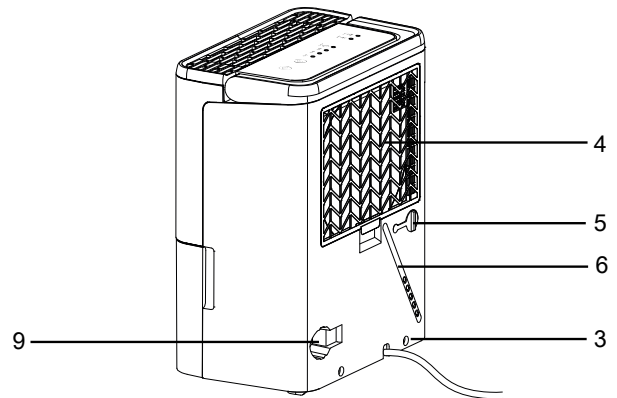
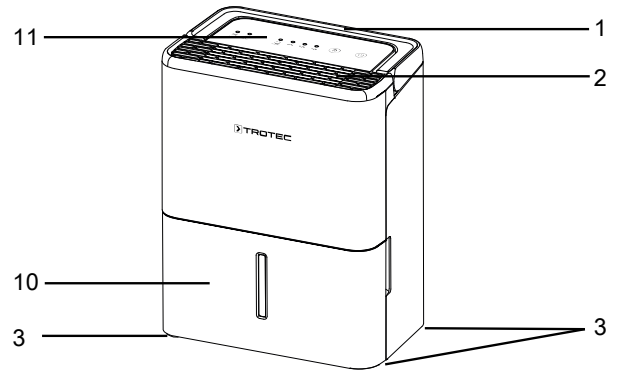
Se viene raggiunto il livello massimo di riempimento del contenitore di condensa o se il contenitore di condensa non è inserito correttamente, la spia luminosa di controllo del contenitore di condensa (vedi capitolo Utilizzo) sul quadro di comando si accende. Il dispositivo si spegne. La spia luminosa di controllo del contenitore di condensa si spegne solamente quando viene nuovamente inserito il contenitore di condensa vuoto.

Opzionalmente è possibile scaricare l'acqua condensata con l'aiuto di un tubo flessibile collegato all'attacco della condensa.

Il dispositivo può inoltre essere utilizzato come asciugabiancheria, per supportare l'asciugatura della biancheria bagnata negli ambienti abitativi o negli uffici.

A causa dell'irraggiamento di calore che si forma durante il funzionamento, la temperatura ambientale può aumentare leggermente.

Rappresentazione del dispositivo



N.	Definizione
1	Maniglia di trasporto
2	Uscita dell'aria
3	Rulli di trasporto
4	Entrata dell'aria con filtro dell'aria
5	Allaccio tubo di scarico della condensa
6	Supporto per cavo elettrico
7	Filtro dell'aria
8	Tubo di scarico della condensa
9	Vano per spina elettrica
10	Contenitore di condensa con indicatore del livello di riempimento
11	Quadro di controllo

Trasporto e stoccaggio

Avviso

Se il dispositivo viene immagazzinato o trasportato in modo non conforme, il dispositivo può essere danneggiato.

Fare attenzione alle informazioni relative al trasporto e allo stoccaggio del dispositivo.

Trasporto

Tener presente che potrebbero esserci eventuali norme di trasporto aggiuntive per dispositivi contenenti refrigerante infiammabile. La disposizione dell'attrezzatura o il numero massimo di componenti che possono essere trasportati insieme sono riportati nelle norme di trasporto vigenti in materia.

Il dispositivo è dotato di una maniglia per facilitarne il trasporto.

Il dispositivo è dotato di rulli di trasporto per facilitarne il trasporto.

Osservare le seguenti indicazioni **prima** di ogni trasporto:

- Spegnere il dispositivo.
- Scollegare il cavo elettrico dalla presa di corrente, estraendo la spina elettrica dalla presa.
- Svuotare la condensa restante dal dispositivo e dal tubo di scarico della condensa (vedi capitolo Manutenzione).
- Non utilizzare il cavo elettrico come cavo di traino.
- Far scorrere il dispositivo solo su superfici solide e piane.

Osservare le seguenti indicazioni **dopo** ogni trasporto:

- Dopo ogni trasporto, riposizionare il dispositivo in posizione eretta.

Stoccaggio

Osservare le seguenti indicazioni **prima** di ogni stoccaggio:

- Svuotare la condensa restante dal dispositivo e dal tubo di scarico della condensa (vedi capitolo Manutenzione).
- Scollegare il cavo elettrico dalla presa di corrente, estraendo la spina elettrica dalla presa.

In caso di non utilizzo del dispositivo, osservare le seguenti condizioni di stoccaggio:

- Stoccare il dispositivo solo in un ambiente con una superficie superiore a 4 m².
- Posizionare il dispositivo soltanto in ambienti in cui non si trovano fonti di ignizione (ad es. fiamme libere, un apparecchio a gas acceso o un riscaldatore elettrico).
- Immagazzinare il dispositivo asciutto e protetto contro gelo e calore.
- Stoccare il dispositivo in posizione eretta e in un posto protetto dalla polvere e dall'irraggiamento diretto del sole.
- Proteggere il dispositivo eventualmente con un involucro dalla polvere che può penetrarvi.
- Non posizionare altri dispositivi o oggetti sul dispositivo, per evitare danneggiamenti al dispositivo.

Montaggio e messa in funzione

Dotazione

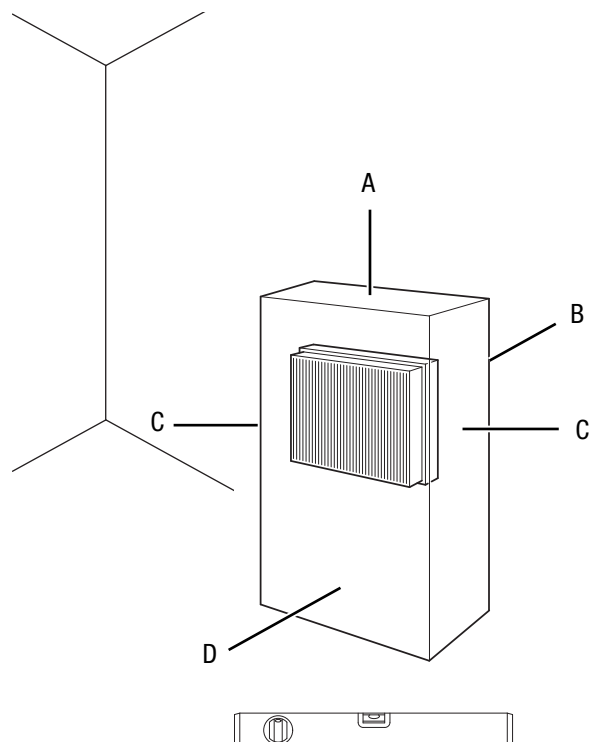
- 1 x dispositivo
- 1 x tubo di scarico della condensa, lunghezza: 0,6 m, diametro: 13,5 mm
- 1 x filtro dell'aria
- 1 x istruzioni

Disimballaggio del dispositivo

1. Aprire il cartone ed estrarre il dispositivo.
2. Rimuovere completamente l'imballaggio del dispositivo.
3. Srotolare completamente il cavo elettrico. Fare attenzione che il cavo elettrico non sia danneggiato e non danneggiarlo durante lo srotolamento.

Messa in funzione

Durante l'installazione osservare le distanze minime del dispositivo dalle pareti e dagli oggetti, in conformità con il capitolo Allegato tecnico.



- Prima di rimettere in funzione il dispositivo, controllare le condizioni del cavo elettrico. In caso di dubbi in merito al corretto funzionamento, chiamare il servizio di assistenza.
- Posizionare il dispositivo soltanto in ambienti in cui non possono accumularsi eventuali perdite di refrigerante.
- Posizionare il dispositivo soltanto in ambienti in cui non si trovano fonti di ignizione (ad es. fiamme libere, un apparecchio a gas acceso o un riscaldatore elettrico).
- Collocare il dispositivo in posizione eretta e stabile su una superficie orizzontale e stabile.

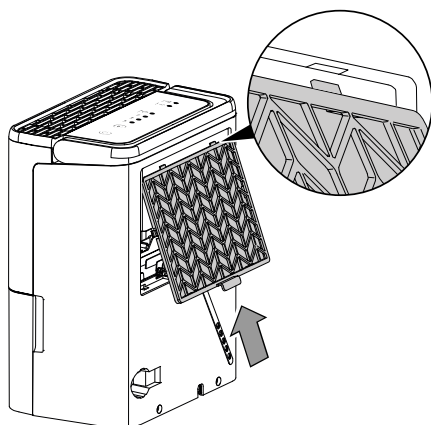
- Evitare di posare il cavo elettrico o gli altri cavi elettrici in punti in cui si potrebbe inciampare, in particolare quando il dispositivo viene posizionato al centro del locale. Utilizzare ponti passacavi.
- Assicurarsi che le prolunghe dei cavi siano completamente srotolate.
- Nell'installare il dispositivo, mantenere una distanza sufficiente dalle fonti di calore.
- Fare attenzione che non vi siano tende o altri oggetti che possano ostacolare il flusso dell'aria.

Inserimento del filtro dell'aria

Avviso

Non utilizzare mai il dispositivo senza il filtro dell'aria inserito all'entrata dell'aria!
 Senza il filtro dell'aria, l'interno del dispositivo si sporca molto. Questo può ridurne la potenza e danneggiare il dispositivo.

- Prima dell'accensione, assicurarsi che il filtro dell'aria sia stato installato.



Inserimento del contenitore di condensa

- Assicurarsi che il galleggiante sia stato inserito correttamente nel contenitore della condensa.
- Assicurarsi che il contenitore della condensa sia vuoto e inserito correttamente.

Collegamento del cavo elettrico

- Inserire la spina elettrica in una presa di corrente assicurata correttamente.



Informazioni

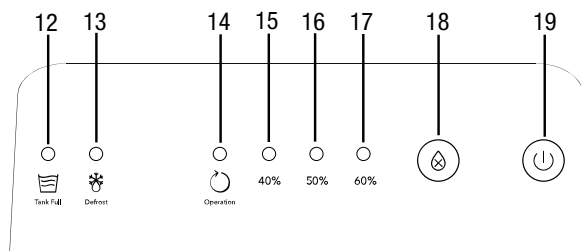
I LED nel quadro di controllo si accendono brevemente al collegamento del cavo di alimentazione con luce rossa o verde.

Utilizzo

Indicazioni:

- Non aprire porte o finestre.
- Una volta acceso, il dispositivo procede con funzionamento completamente automatico.
- Il ventilatore continua ad andare nel funzionamento di deumidificazione per 3 minuti dopo il raggiungimento del valore nominale impostato.

Elementi di comando



N.	Definizione	Descrizione
12	LED <i>Tank full</i>	Viene visualizzato quando il serbatoio della condensa è pieno o non è stato inserito correttamente
13	LED <i>Defrost</i>	Viene visualizzato con lo sbrinamento automatico in corso Lampeggia se si verifica un errore sul dispositivo
14	LED <i>Operation</i>	Si accende nella modalità di <i>Funzionamento continuo</i>
15	Indicatore <i>Umidità relativa dell'aria ambientale 40 %</i>	Si accende nella modalità di funzionamento <i>Deumidificazione</i> (umidità relativa dell'aria ambientale 40 %)
16	Indicatore <i>Umidità relativa dell'aria ambientale 50 %</i>	Si accende nella modalità di funzionamento <i>Deumidificazione</i> (umidità relativa dell'aria ambientale 50 %)
17	Indicatore <i>Umidità relativa dell'aria ambientale 60 %</i>	Si accende nella modalità di funzionamento <i>Deumidificazione</i> (umidità relativa dell'aria ambientale 60 %)
18	Tasto <i>Modalità di funzionamento</i>	Selezionatore per le modalità di funzionamento: <i>Funzionamento continuo</i> <i>Deumidificazione</i> (umidità relativa dell'aria ambientale 40 %) <i>Deumidificazione</i> (umidità relativa dell'aria ambientale 50 %) <i>Deumidificazione</i> (umidità relativa dell'aria ambientale 60 %)
19	Tasto <i>On/Off</i>	Accensione o spegnimento del dispositivo



Avvertimento relativo a tensione elettrica

Pericolo di scossa elettrica!

Il dispositivo non presenta una protezione dall'acqua.

Sussiste pericolo di scossa elettrica!

Non utilizzare mai il dispositivo in luoghi in cui l'acqua possa gocciolare, spruzzare o scorrere e non immergerlo mai nell'acqua!

Accensione del dispositivo

Dopo aver posizionato il dispositivo come descritto nel capitolo Montaggio e messa in funzione, in modo che sia pronto all'uso, si può accenderlo.

1. Premere il tasto *On/Off* (19).

Impostazione della modalità di funzionamento

- Deumidificazione
- Funzionamento continuo

Impostazione dell'umidità relativa dell'aria ambientale desiderata

L'umidità relativa dell'aria ambientale desiderata può essere preselezionata in qualsiasi momento.

1. Premere il tasto *Modalità di funzionamento* (18) per impostare l'umidità relativa dell'aria ambientale desiderata. L'intervallo di impostazione si trova tra il 40 %, 50 % e il 60 %.

Deumidificazione

Il dispositivo continua a funzionare finché non è stata raggiunta l'umidità relativa dell'aria ambientale. Successivamente, il compressore si spegne e il ventilatore continua a funzionare ancora per 3 minuti prima di spegnersi. Appena l'umidità relativa dell'aria ambientale desiderata viene superata, il compressore e il ventilatore si riaccendono.

L'umidità relativa dell'aria ambientale desiderata può essere impostata in qualsiasi momento. L'intervallo di impostazione si trova tra il 40 %, 50 % e il 60 %.

1. Premere il tasto *Modalità di funzionamento* (18) finché non viene visualizzata l'umidità relativa dell'aria ambientale desiderata.
 - ⇒ L'indicatore per l'umidità relativa dell'aria ambientale desiderata (15, 16, 17) si accende.
 - ⇒ L'umidità relativa dell'aria ambientale desiderata è ora selezionata.

Funzionamento continuo

Il dispositivo deumidifica l'aria in modo continuativo e indipendentemente dall'umidità relativa dell'aria ambientale.

L'umidità relativa dell'aria ambientale desiderata non può essere impostata in questa modalità di funzionamento.

1. Premere il tasto *Modalità di funzionamento* (18) finché il LED *Operation* (14) non si illumina.
 - ⇒ La modalità di funzionamento Funzionamento continuo è selezionata.



Informazioni

Nel funzionamento continuo, il tubo di scarico della condensa può essere collegato per consentire lo scarico continuo della condensa che si viene a creare.

Funzione Memory

A seguito di una caduta di tensione durante il funzionamento, il dispositivo si riaccende automaticamente non appena l'alimentazione viene ristabilita. Le impostazioni selezionate sono memorizzate.

Se il dispositivo rimane staccato dalla corrente elettrica per un periodo prolungato, quando viene rimesso in funzione, il dispositivo si avvia nella modalità di *Funzionamento continuo*.

Funzione di arresto automatico

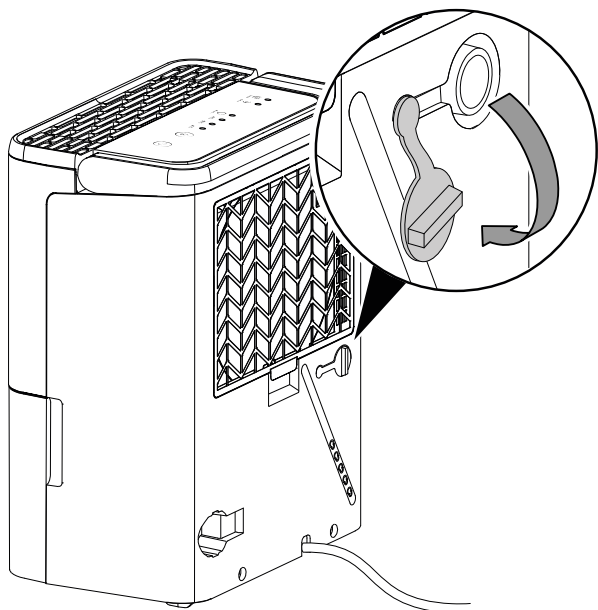
Quando il contenitore dell'acqua è pieno, inserito in modo non corretto o se è stata raggiunta l'umidità relativa dell'aria ambientale, il dispositivo si arresta automaticamente.

Funzionamento con tubo flessibile sul raccordo per la condensa

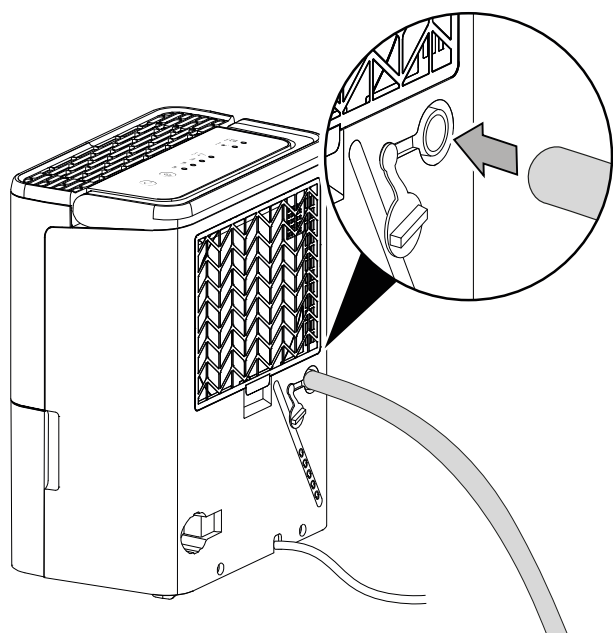
Per l'utilizzo continuo prolungato o per la deumidificazione non sorvegliata, è necessario collegare al dispositivo il tubo di scarico della condensa fornito.

- ✓ Un tubo flessibile adatto (diametro: 13,5 mm) viene messo a disposizione.
- ✓ Il dispositivo è spento.

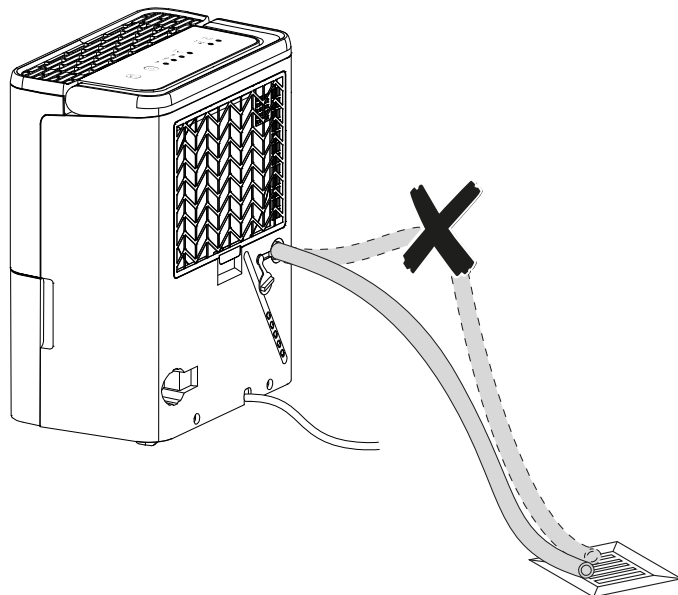
1. Rimuovere il tappo di gomma.



2. Inserire l'estremità del tubo flessibile sull'allaccio per tubi flessibili.



3. Portare l'estremità del tubo flessibile a uno scarico adatto (ad es. un pozzetto di raccolta o un contenitore di raccolta sufficientemente grande). Fare attenzione, il tubo flessibile non deve essere piegato.



Rimuovere il tubo flessibile, se si desidera nuovamente raccogliere la condensa con il contenitore di condensa. Prima dello stoccaggio, far asciugare il tubo flessibile. Il tubo flessibile può essere allacciato per un utilizzo continuo in qualsiasi modalità di funzionamento.

Sbrinamento automatico

In caso di temperature ambiente basse, l'evaporatore può ghiacciare durante la deumidificazione. Il dispositivo esegue quindi uno sbrinamento automatico. Durante la fase di sbrinamento, la deumidificazione viene interrotta per breve tempo. Il ventilatore continua a funzionare.

Il LED *Defrost* (13) si accende.

La durata dello sbrinamento può variare. **Non** spegnere il dispositivo durante lo sbrinamento automatico. **Non** rimuovere la spina elettrica dalla presa di corrente.

Asciugabiancheria

Il dispositivo può inoltre essere utilizzato come asciugabiancheria, per supportare l'asciugatura della biancheria bagnata negli ambienti abitativi o negli uffici.

Nel posizionare il dispositivo o uno stendibiancheria, fare attenzione alle distanze minime indicate nei dati tecnici.

Per l'asciugatura della biancheria si consigliano i seguenti valori di umidità dell'aria:

- Asciutto per armadio = 46 % umidità dell'aria relativa
- Umido per stiratura = 58 % umidità dell'aria relativa
- Parzialmente asciutto = 65 % umidità dell'aria relativa

Adattare le impostazioni di umidità relativa dell'aria al dispositivo (ad es. 60% di umidità relativa dell'aria per biancheria programma "umido per stiratura"). Eventualmente, utilizzare un misuratore per misurare l'umidità dell'aria.

Messa fuori servizio



Avvertimento relativo a tensione elettrica

Non toccare la spina elettrica con mani umide o bagnate!

- Spegnere il dispositivo.
- Scollegare il cavo elettrico dalla presa di corrente, estraendo la spina elettrica dalla presa.
- Rimuovere eventualmente il tubo di scarico della condensa e il liquido residuo in esso contenuto.
- Se necessario, svuotare il contenitore di condensa.
- Pulire il dispositivo secondo quanto riportato nel capitolo Manutenzione.
- Immagazzinare il dispositivo in conformità con il capitolo Trasporto e immagazzinaggio.

Errori e disturbi

Il funzionamento perfetto del dispositivo è stato controllato più volte durante la sua produzione. Nel caso in cui dovessero, ciononostante, insorgere dei disturbi nel funzionamento, controllare il dispositivo secondo la seguente lista.

Avviso

Attendere almeno 3 minuti dopo tutti i lavori di manutenzione e di riparazione. Riaccendere il dispositivo solo allora.

Il dispositivo non si avvia:

- Controllare l'alimentazione elettrica.
- Controllare che il cavo elettrico e la spina elettrica non siano danneggiati.
- Controllare il fusibile di protezione principale.
- Controllare il livello di riempimento del contenitore di condensa, se necessario svuotarlo. L'indicatore *Contenitore condensa pieno* (12) non deve accendersi.
- Controllare che il contenitore di condensa sia posizionato correttamente.
- Controllare la temperatura ambientale. Rispettare l'intervallo di lavoro ammissibile del dispositivo, in conformità con i dati tecnici. Eventualmente, il dispositivo non si avvia a causa delle basse temperature ambientali (< 5 °C).
- Controllare che l'indicatore *Sbrinamento automatico* (13) lampeggi (vedi Codici errore).

Il dispositivo è in funzione ma non vi è alcuna formazione di condensa:

- Controllare che il galleggiante nel contenitore di condensa non sia sporco. In caso di necessità, pulire il contenitore di condensa. Il galleggiante deve essere mobile.
- Controllare la temperatura ambientale. Rispettare l'intervallo di lavoro ammissibile del dispositivo, in conformità con i dati tecnici. Eventualmente, il dispositivo non si avvia a causa delle basse temperature ambientali (< 5 °C).
- Assicurarsi che l'umidità relativa dell'aria ambientale corrisponda ai dati tecnici.
- Controllare l'umidità dell'aria ambientale relativa preselezionata. L'umidità dell'aria nel luogo di installazione deve trovarsi al di sopra del campo selezionato.
- Controllare che il filtro dell'aria non sia sporco. In caso di necessità, pulire o sostituire il filtro dell'aria.
- Controllare dall'esterno che sul condensatore non ci sia della sporcizia (vedi capitolo Manutenzione). Far pulire il condensatore sporco da un'impresa specializzata o da Trotec.

- Il dispositivo esegue eventualmente uno sbrinamento automatico. Durante lo sbrinamento automatico non ha luogo alcuna deumidificazione.

Il dispositivo è rumoroso o vibra:

- Controllare se il dispositivo è stato posizionato in modo eretto e stabile.

Fuoriesce della condensa:

- Controllare che il dispositivo non abbia una mancanza di tenuta.

Il compressore non si avvia:

- Controllare la temperatura ambientale. Rispettare l'intervallo di lavoro ammissibile del dispositivo, in conformità con i dati tecnici. Eventualmente, il dispositivo non si avvia a causa delle basse temperature ambientali (< 5 °C).
- Assicurarsi che l'umidità relativa dell'aria ambientale corrisponda ai dati tecnici.
- Controllare l'umidità dell'aria ambientale relativa preselezionata. L'umidità dell'aria nel luogo di installazione deve trovarsi al di sopra del campo selezionato.
- Controllare se la protezione surriscaldamento del compressore è scattata. Staccare il dispositivo dalla rete elettrica e lasciarlo raffreddare per circa 10 minuti, prima di allacciarlo nuovamente alla rete elettrica.
- Il dispositivo esegue se necessario uno sbrinamento automatico. Durante lo sbrinamento automatico non ha luogo alcuna deumidificazione.

Il dispositivo si riscalda molto, è rumoroso o perde potenza:

- Controllare che le entrate dell'aria e il filtro dell'aria non siano sporchi. Rimuovere la sporcizia esterna.
- Controllare dall'esterno che sul dispositivo non ci sia della sporcizia (vedi capitolo Manutenzione). Far pulire l'interno sporco del dispositivo da un'impresa specializzata in refrigerazione e in condizionamento dell'aria o da Trotec.

Il dispositivo ancora non funziona perfettamente dopo questi controlli:

Contattare il servizio di assistenza clienti. Portare eventualmente il dispositivo da un'impresa specializzata in refrigerazione e in condizionamento dell'aria o da Trotec per farlo riparare.

Codici errore

Il LED *Defrost* (13) può visualizzare le seguenti notifiche di errore:

Codice errore	Causa	Rimedio
Lampeggia lentamente	Fuoriuscita di liquido refrigerante	Spegnere il dispositivo e contattare il servizio di assistenza clienti.
Lampeggia velocemente	Errore sul sensore temperatura ambientale Errore sul sensore temperatura dell'evaporatore	Staccare brevemente il dispositivo dalla rete elettrica. Se l'errore dovesse ripresentarsi dopo la riaccensione, contattare il servizio assistenza clienti.

Manutenzione

Intervalli di manutenzione

Intervallo di manutenzione	prima di ogni messa in funzione	in caso di necessità	almeno ogni 2 settimane	almeno ogni 4 settimane	almeno ogni 6 mesi	almeno una volta l'anno
Controllo di eventuale presenza di sporcizia o corpi estranei sull'entrata e l'uscita d'aria, eventuale pulizia	X			X		
Pulizia dell'esterno		X				X
Controllo visivo di eventuale presenza di sporcizia all'interno del dispositivo		X				X
Controllo di eventuale presenza di sporcizia o corpi estranei sul filtro dell'aria, eventuale pulizia o sostituzione	X		X			
Sostituzione del filtro dell'aria					X	
Controllo che non vi siano danneggiamenti	X					
Controllo delle viti di fissaggio		X				X
Test di collaudo						X
Svuotare e pulire il contenitore di condensa e/o il tubo di scarico		X				

Protocollo di manutenzione

Tipo di dispositivo:

Numero dispositivo:

Intervallo di manutenzione	1	2	3	4	5	6	7	8	9	10	11	12	13	14	15	16
Controllo di eventuale presenza di sporcizia o corpi estranei sull'entrata e l'uscita d'aria, eventuale pulizia																
Controllo di eventuale presenza di sporcizia o corpi estranei sul filtro dell'aria, eventuale pulizia o sostituzione																
Pulizia dell'esterno																
Controllo visivo di eventuale presenza di sporcizia all'interno del dispositivo																
Sostituzione del filtro dell'aria																
Controllo delle viti di fissaggio																
Test di collaudo																
Svuotare e pulire il contenitore di condensa e/o il tubo di scarico																
Note																

1. Data: Firma:	2. Data: Firma:	3. Data: Firma:	4. Data: Firma:
5. Data: Firma:	6. Data: Firma:	7. Data: Firma:	8. Data: Firma:
9. Data: Firma:	10. Data: Firma:	11. Data: Firma:	12. Data: Firma:
13. Data: Firma:	14. Data: Firma:	15. Data: Firma:	16. Data: Firma:

Attività da svolgere prima dell'inizio della manutenzione



Avvertimento relativo a tensione elettrica

Non toccare la spina elettrica con mani umide o bagnate!

- Spegnerne il dispositivo.
- Scollegare il cavo elettrico dalla presa di corrente, estraendo la spina elettrica dalla presa.



Avvertimento relativo a tensione elettrica

I lavori che richiedono l'apertura del dispositivo devono essere eseguiti esclusivamente da imprese specializzate autorizzate o da Trotec.

Circuito del refrigerante



Pericolo

Refrigerante naturale propano (R290)!

H220 – Gas altamente infiammabile.

H280 – Contiene gas sotto pressione; può esplodere se riscaldato.

P210 – Tenere lontano da fonti di calore, superfici calde, scintille, fiamme libere o altre fonti di ignizione. Non fumare.

P377 – In caso di incendio dovuto a perdita di gas: non estinguere a meno che non sia possibile bloccare la perdita senza pericolo.

P410+P403 – Proteggere dai raggi solari. Conservare in luogo ben ventilato.

- L'intero circuito del refrigerante è un sistema ermeticamente chiuso che non necessita di manutenzione, quindi deve essere riparato o gestito esclusivamente da ditte specializzate nella tecnica di raffreddamento o di condizionamento, o da Trotec.

Indicazioni e segnali di sicurezza presenti sul dispositivo

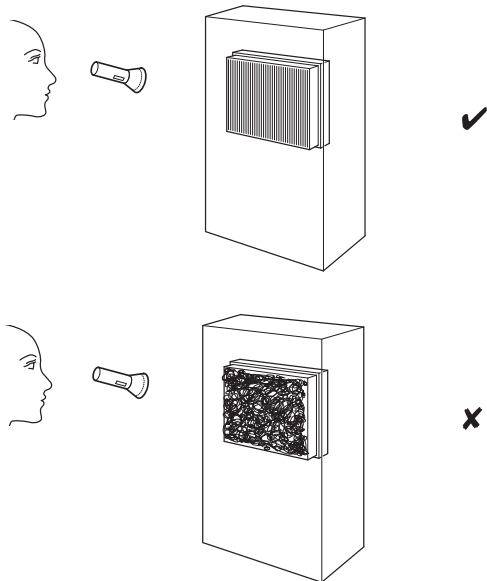
Controllare con regolarità le indicazioni e i segnali di sicurezza presenti sul dispositivo. Se non più leggibili, applicarne di nuovi!

Pulitura dell'involucro

Pulire l'involucro con un panno umido, morbido e senza pelucchi. Fare attenzione che non penetri umidità all'interno dell'involucro. Fare attenzione che l'umidità non entri in contatto con gli elementi costruttivi elettrici. Per inumidire il panno, non utilizzare detergenti aggressivi, come per es. spray detergenti, solventi, detergenti a base di alcool o abrasivi.

Controllo visivo che non ci sia sporcizia nell'interno dell'apparecchio

1. Rimuovere il filtro dell'aria.
2. Con una torcia, fare luce nelle aperture del dispositivo.
3. Controllare che non ci sia dello sporco all'interno del dispositivo.
4. Se si constata la presenza di uno spesso strato di polvere, far pulire l'interno del dispositivo da un'impresa specializzata in refrigerazione e in condizionamento dell'aria o da Trotec.
5. Riposizionare il filtro dell'aria.



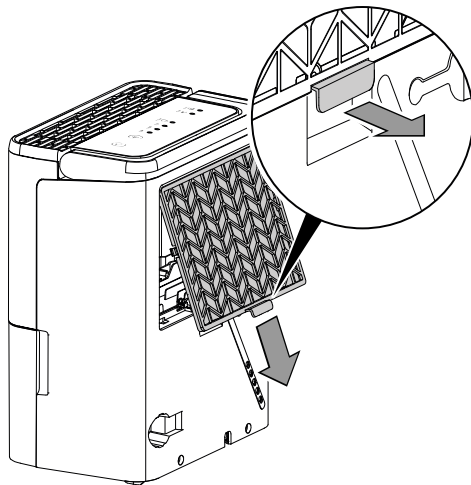
Pulitura del filtro dell'aria

Avviso

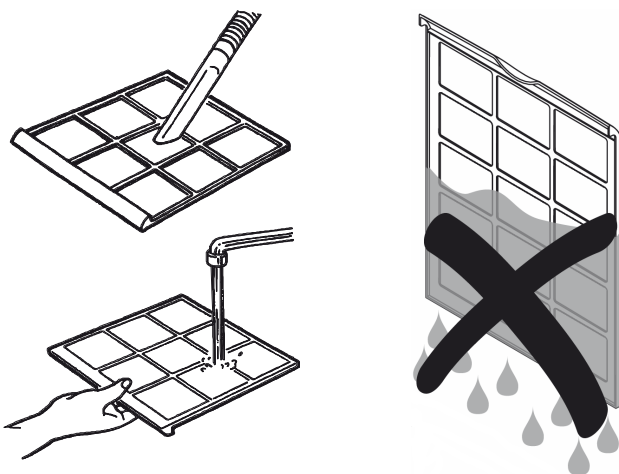
Assicurarsi che i filtri dell'aria non siano consumati o danneggiati. Gli angoli e i bordi del filtro dell'aria non devono essere deformati o arrotondati. Prima di reinserire il filtro dell'aria, assicurarsi che non sia danneggiato e che sia asciutto!

I filtri dell'aria devono essere puliti appena si sporcano. Questo si manifesta ad es. con una potenza ridotta (vedi capitolo Errori e anomalie).

1. Rimuovere il filtro dell'aria dal dispositivo.

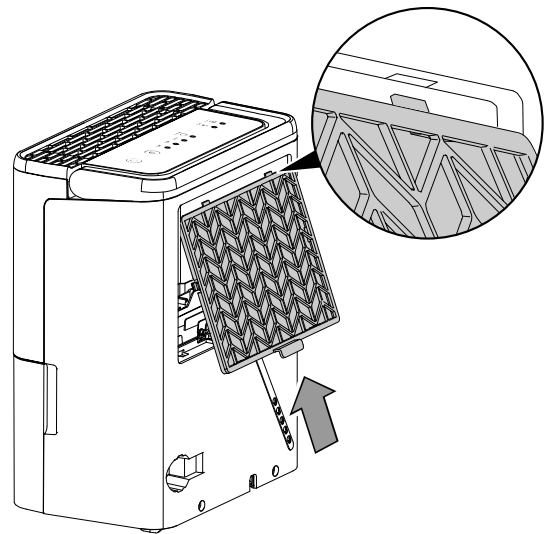


2. Pulire il filtro con un panno morbido, senza pelucchi e leggermente umido. Nel caso in cui il filtro dovesse essere molto sporco, lavarlo con acqua calda mescolata a un detergente neutro.



3. Far asciugare completamente il filtro. Non inserire un filtro bagnato nel dispositivo!

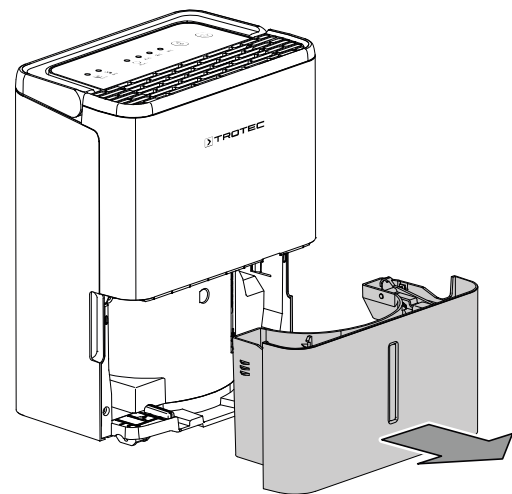
4. Inserire nuovamente il filtro dell'aria nel dispositivo.



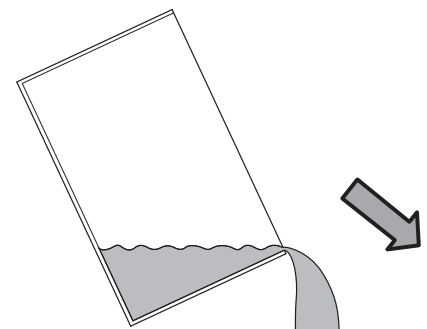
Svuotare il contenitore di condensa

Se il contenitore di condensa è pieno o non è stato inserito correttamente, il LED *Tank full* (12) si accende. Il compressore e il ventilatore si spengono.

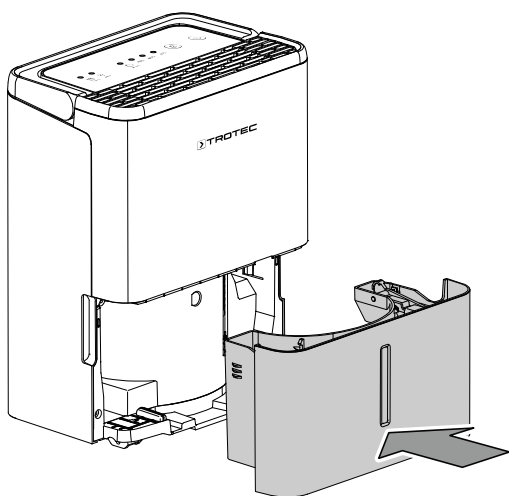
1. Rimuovere il contenitore di condensa dal dispositivo.



2. Svuotare il contenitore di condensa tramite uno scarico o un lavandino.



3. Sciacquare il contenitore con acqua pulita. Pulire il contenitore regolarmente con un detergente delicato (non utilizzare detersivi!).
4. Inserire nuovamente il contenitore di condensa nel dispositivo.
Fare attenzione a non danneggiare il galleggiante, quando si inserisce e rimuove il contenitore della condensa. Nel farlo, fare attenzione che il galleggiante sia posizionato correttamente.
Fare anche attenzione che il contenitore della condensa sia stato inserito correttamente, altrimenti il dispositivo non si riaccende.



Attività successive alla manutenzione

Se si desidera continuare ad utilizzare il dispositivo:

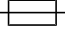
- Collegare nuovamente il dispositivo, inserendo la spina elettrica nella presa di corrente.

Se non si utilizza il dispositivo per un periodo prolungato:

- Immagazzinare il dispositivo in conformità con il capitolo Trasporto e immagazzinaggio.

Allegato tecnico

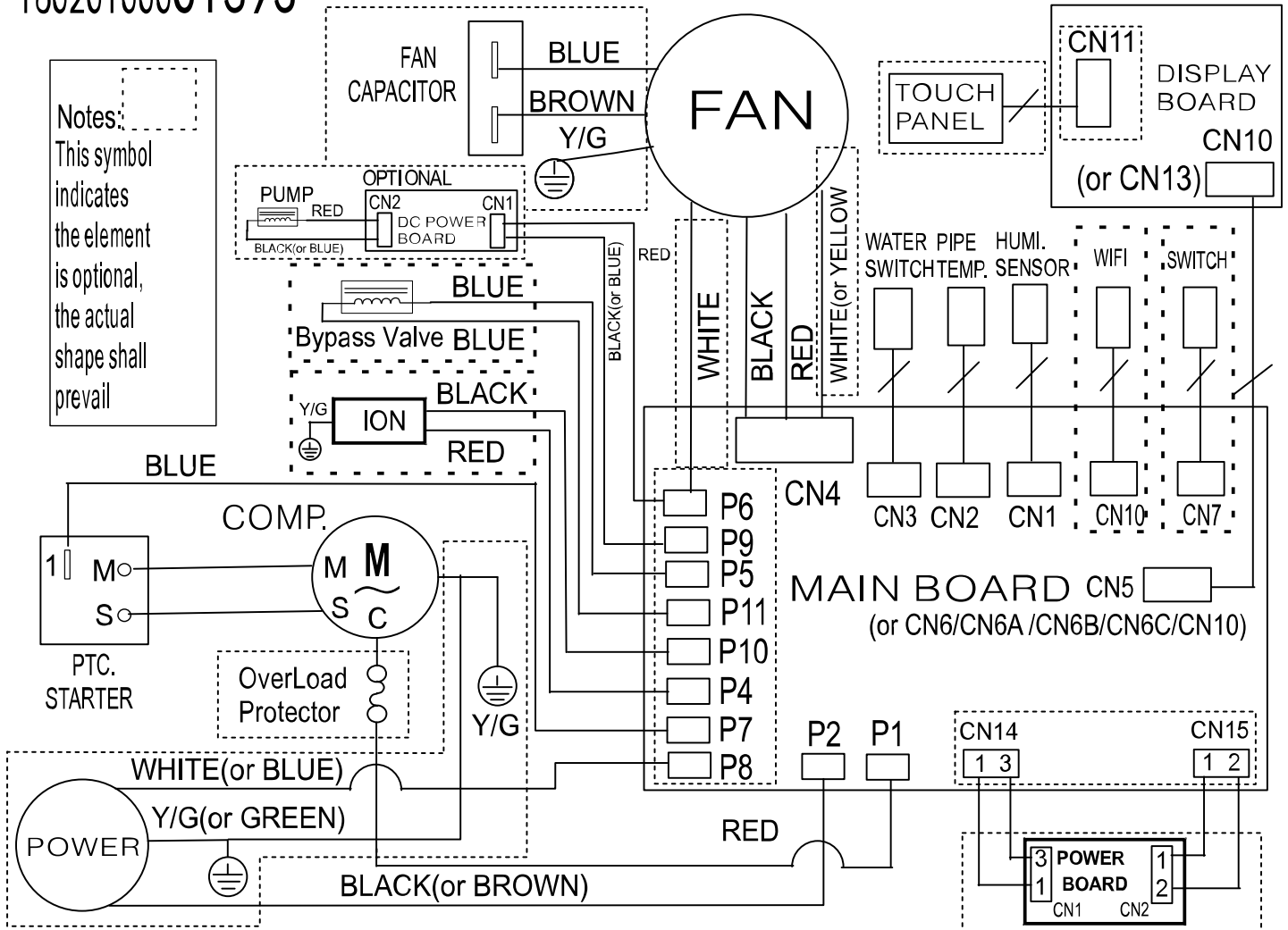
Dati tecnici

Parametri	Valore
Modello	TTK 32 E
Potenza massima di deumidificazione	12 l / 24 h
Portata d'aria	118 m ³ /h
Intervallo di lavoro (temperatura)	da 5 °C a 32 °C
Intervallo di lavoro (umidità relativa dell'aria)	da 35% a 85% di u.r.
Pressione lato di aspirazione	1 MPa
Pressione lato di uscita	2,6 MPa
Pressione max. consentita	2,6 MPa
Alimentazione elettrica	220 – 240 V / 50 Hz
Fusibile 	T 3,15 A / 250 VAC
Potenza assorbita, max.	0,35 kW
Potenza nominale	1,4 A
Refrigerante	R-290
Quantità refrigerante	50 g
Fattore GWP	3
CO ₂ equivalente	0,00015 t
Contenitore dell'acqua	2,1 l
Livello sonoro	46 dB(A)
Misure (lunghezza x larghezza x altezza)	215 x 320 x 420 mm
Distanza minima dalle pareti e dagli oggetti	A: sopra 40 cm B: dietro 20 cm C: di lato 20 cm D: davanti 20 cm
Peso	11 kg

Schema elettrico

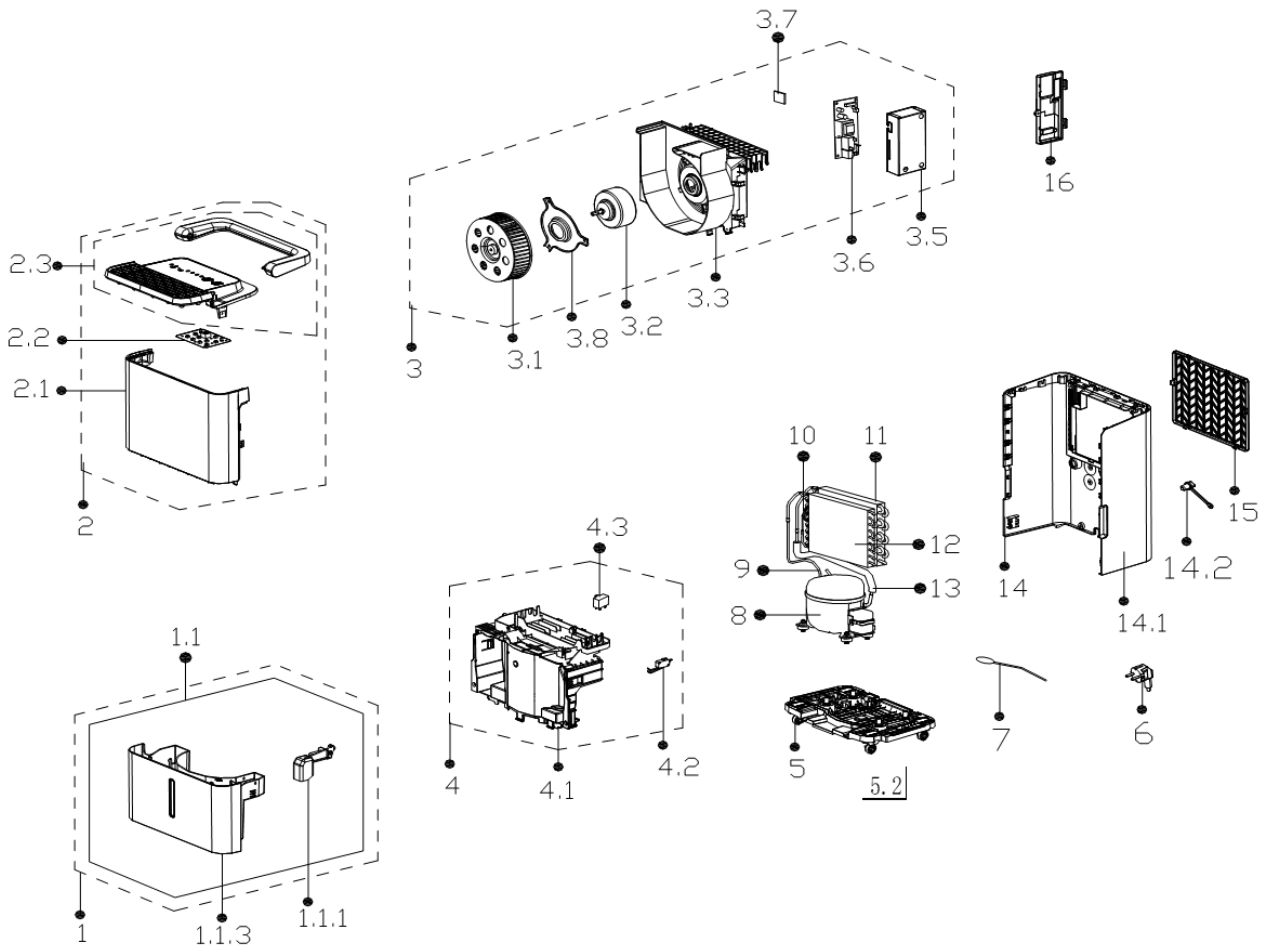
16020100001393

Notes: Display and Fan's connrtors must be match the actual indicates.



Spaccato ricambi

Avvertenza: I codici articolo dei componenti si differenziano dai numeri di posizione degli elementi costruttivi utilizzati nelle istruzioni per l'uso.



Elenco pezzi di ricambio

No.	Spare Part	No.	Spare Part	No.	Spare Part
1	Water Tank Assembly	3.5	Electronic Control Box	9	Suction Pipe Assembly
1.1	Water Tank Subassembly	3.6	Dehumifier Main Control Board Subassembly	10	Capillary Assembly
1.1.1	Dobber Case	3.7	Humidity Sensor Subassembly	11	Condenser Assembly
1.1.3	Water Tank	3.8	Supporter Of Fan Motor	12	Evaporator Assembly
1.2	Water Tank Subassembly	4	Middle Partition Board Assembly	13	Discharge Pipe Assembly
2	Front Panel Assembly	4.1	Partition Board	14	Rear Panel Assembly
2.1	Front Panel	4.2	Micro Switch	14.1	Rear Panel
2.2	Display Box Subassembly	4.3	Fan Motor Capacitor	14.2	Drain Stopper
2.3	Top Cover Subassembly	5	Chassis Assembly	15	Air Inlet Grille
3	Volute Shell Assembly	5.2	Wheel	16	Cover Of Electronic Control Box
3.1	Centrifugal Fan	6	Power Cord Subassembly	25	Drain Pipe
3.2	Single Phase Asynchronous Motor	7	Pipe Temperature Sensor		
3.3	Volute Shell Subassembly	8	Fixed Speed Reciprocating Compressor		

Smaltimento

Smaltire il materiale da imballaggio sempre in modo compatibile con l'ambiente e in conformità con le disposizioni locali vigenti in materia di smaltimento.



Il simbolo del cestino barrato su un vecchio dispositivo elettrico o elettronico proviene dalla direttiva 2012/19/UE. Quest'ultima dice che questo dispositivo non deve essere smaltito nei rifiuti domestici alla fine della sua durata. Nelle vicinanze di ognuno sono a disposizione i punti di raccolta per i vecchi dispositivi elettrici ed elettronici. Gli indirizzi possono essere reperiti dalla propria amministrazione comunale o municipale. Per molti paesi dell'UE è possibile informarsi su ulteriori possibilità di restituzione anche sul sito web <https://hub.trotec.com/?id=45090>. Altrimenti, rivolgersi a un rappresentante di dispositivi usati riconosciuto, approvato per il proprio paese.

Grazie alla raccolta differenziata dei vecchi dispositivi elettrici ed elettronici si intende rendere possibile il riutilizzo, l'utilizzazione del materiale o altre forme di utilizzazione dei vecchi dispositivi, oltre a prevenire l'impatto negativo sull'ambiente e sulla salute umana, attraverso lo smaltimento delle sostanze pericolose eventualmente contenute nei dispositivi.

Far smaltire il refrigerante propano presente nel dispositivo in modo appropriato da aziende debitamente certificate e smaltirlo in conformità alla legislazione nazionale vigente (Catalogo europeo dei rifiuti 160504).

Trotec GmbH

Grebener Str. 7
D-52525 Heinsberg

☎ +49 2452 962-400

☎ +49 2452 962-200

✉ info@trotec.com

www.trotec.com