

TTK 655 S

PT

TRADUÇÃO DO MANUAL
ORIGINAL
DESUMIFICADOR



 TROTEC

Índice

Informações sobre o manual de instruções 2

Segurança 2

Informações sobre o aparelho 6

Transporte e armazenamento 7

Montagem e colocação em funcionamento 8

Controlo..... 11

Acessórios que podem ser encomendados posteriormente 13

Erros e avarias 13

Manutenção 14

Anexo técnico 16

Descarte 21

Declaração de conformidade 21

Informações sobre o manual de instruções

Símbolos



Perigo

Este símbolo avisa sobre os perigos para a vida e a saúde de pessoas devido ao meio de refrigeração inflamável.



Atenção, tensão elétrica

Este símbolo avisa sobre os perigos para a vida e a saúde de pessoas devido à tensão elétrica.



Aviso

A palavra-sinal designa um perigo com médio grau de risco, que pode causar a morte ou uma lesão grave se não for evitado.



Cuidado

A palavra-sinal designa um perigo com baixo grau de risco, que pode causar a uma lesão ligeira ou média se não for evitado.

Nota:

A palavra-sinal avisa sobre informações importantes (p.ex. danos materiais), mas não se refere a perigos.



Info

Avisos com este símbolo ajudar-lhe-ão a realizar as suas tarefas mais rapidamente e com mais segurança.



Seguir as instruções

Avisos com este símbolo indicam que deve observar o manual de instruções.

A versão atual do manual pode ser descarregada no seguinte link:



TTK 655 S



<https://hub.trotec.com/?id=41430>

Segurança

Leia atentamente este manual de instruções antes de usar/operar o aparelho e guarde este manual de instruções sempre nas imediações do local de instalação ou perto do aparelho!



Aviso

Ler todas as indicações de segurança e as instruções.

O desrespeito às indicações de segurança e às instruções pode causar choque elétrico, incêndios e/ou graves lesões.

Guardar todas as indicações de segurança e as instruções para futuras consultas.

- No âmbito dos requerimentos normativos europeus (EN 60335-1):
Este aparelho pode ser usado por crianças a partir de 8 anos de idade, assim como por pessoas com deficiências físicas, sensoriais ou mentais ou com falta de experiência e conhecimento, se forem supervisionadas ou instruídas quanto à utilização segura do aparelho e se compreenderem os perigos daí resultantes. Crianças não devem brincar com o aparelho. Limpeza e manutenção não devem ser executadas por crianças sem supervisão.
- No âmbito dos requerimentos normativos internacionais (IEC 60335-1):
Este aparelho não se destina a ser utilizado por pessoas (incluindo crianças) com capacidades físicas, sensoriais ou mentais reduzidas ou com falta de experiência e conhecimento, a menos que sejam supervisionadas por uma pessoa responsável pela sua segurança ou tenham recebido instruções sobre como utilizar o aparelho a ser usado. Crianças devem ser supervisionadas para garantir que elas não brincam com o aparelho.
- Não utilizar o aparelho em recintos e áreas com risco de explosão e não o instale lá.
- Não utilize o dispositivo em atmosferas agressivas.

- Coloque o aparelho na vertical e de forma estável sobre uma base sustentável.
- Deixar o aparelho secar após uma limpeza húmida. Não opere o aparelho enquanto ele estiver molhado.
- Não use ou opere o aparelho com as mãos húmidas e molhadas.
- Não exponha o aparelho a jato de água direto.
- Não cubra o aparelho durante a operação.
- Não se sente sobre o aparelho.
- O aparelho não é um brinquedo! Mantenha as crianças e os animais afastados.
- As vezes supervisionar o aparelho durante o funcionamento.
- Antes de cada uso do aparelho, os respectivos acessórios e peças de conexão devem ser controlados quanto a possíveis danos. Não devem ser usados aparelhos ou componentes do aparelho que estejam danificados.
- Certifique-se que todos os cabos elétricos localizados fora do aparelho estão protegidos contra danos (por exemplo, por animais). Jamais utilize o aparelho se o cabo ou a conexão de rede estiverem danificados!
- A conexão elétrica deve corresponder às indicações contidas no anexo técnico.
- Conecte o cabo de alimentação a uma tomada de rede devidamente protegida.
- Selecione extensões para o cabo de rede, tendo em mente a potência da conexão do aparelho, o comprimento do cabo e a finalidade da utilização. Desenrolar, completamente, o cabo de extensão. Evite sobrecarga elétrica.
- Jamais use o aparelho se forem verificados danos na ficha de rede ou no cabo elétrico.
Caso danificado, o cabo elétrico deste aparelho tem de ser substituído pelo fabricante ou pelo seu serviço de apoio ao cliente ou por uma pessoa com uma qualificação idêntica para evitar perigos.
Cabos elétricos danificados representam um grave risco para a saúde!
- Puxe o cabo elétrico da tomada de rede, segurando pela ficha de rede, antes de executar trabalhos de serviço, manutenção ou de reparação no aparelhos.
- Desligue o aparelho e retire o cabo elétrico da tomada de rede, quando o aparelho não for usado.
- Ao instalar o aparelho, observe as distâncias mínimas de paredes e de objetos bem como as condições de armazenamento e de funcionamento, conforme o anexo técnico.
- Certifique-se de que a entrada e a saída de ar estejam livres.
- Certifique-se de que o lado de sucção esteja sempre livre de sujidade e de objectos soltos.
- Nunca inserir objetos ou membros do corpo no aparelho.
- Não remova quaisquer sinais de segurança, adesivos ou rótulos do aparelho. Mantenha legível todos os sinais de segurança, adesivos e etiquetas.
- Transportar o aparelho apenas na posição vertical e com tanque de condensado ou com a mangueira de saída de condensado vazios.
- Elimine o condensado coletado antes do armazenamento ou o transporte. Não beba o condensado. Há perigo para a saúde!
- Utilizar exclusivamente peças de reposição originais para garantir assim o funcionamento seguro e em conformidade.



Indicações de segurança para aparelhos com agentes de refrigeração inflamáveis

- Instalar o aparelho apenas em recintos onde eventuais perdas do agente de refrigeração não podem acumular-se. Os recintos não ventilados onde o aparelho é instalado, operado e armazenado, devem ser construídos do modo que eventuais perdas do agente de refrigeração não se possam acumular. Assim podem ser prevenidos os riscos de incêndio ou explosão que possam ser gerados por um aquecedor eléctrico, fogões ou outras fontes de ignição, causando a ignição do agente de refrigeração.
- Instalar o aparelho apenas em recintos onde não há nenhuma fonte de ignição (p.ex. chamas abertas, um aparelho a gás ligado ou um aquecedor eléctrico).
- Tenha em atenção que o agente de refrigeração é inodoro.
- Instalar o aparelho somente conforme as disposições de instalação nacional.
- Tenha em atenção as disposições locais.
- Tenha em atenção as disposições nacionais para gás.
- Deve instalar, operar e armazenar o aparelho TTK 655 S apenas num recinto com uma área maior do que 4 m².
- Guardar o aparelho de modo a que não possam ocorrer danos mecânicos.
- Tenha em atenção que a tubagem ligada não deve conter fontes de ignição.
- R454C tem um baixo potencial GWP (Global Warming Potential) de 146 e um potencial ODP (Ozonabbaupotential, potencial de empobrecimento de ozono) de 0.
- Ter em atenção a quantidade de enchimento máximo de agente de refrigeração nos dados técnicos.
- Não perfurar ou queimar.
- Não utilizar outros meios do que os recomendados pelo fabricante para acelerar o processo de descongelamento.

- Qualquer pessoa que trabalhe no circuito do agente de refrigeração deve ter um certificado de competência de um organismo acreditado que demonstre a sua competência no manuseio seguro de agentes de refrigeração aplicando um método conhecido na indústria.
- Os trabalhos de manutenção têm de ser realizados só conforme as especificações do fabricante. Se forem necessárias pessoas adicionais para os trabalhos de manutenção e reparação, a pessoa formada no manuseio de agentes de refrigeração inflamáveis deve supervisionar constantemente os trabalhos.
- O completo circuito de refrigeração é um sistema hermeticamente fechado sem manutenção e deve ser reparado apenas por empresas especializadas em sistemas de refrigeração e de técnica de ar condicionado ou pelo pessoal da Trotec.

Uso pretendido

Use o aparelho exclusivamente para a secagem e desumidificação do ar em interiores, em conformidade com os dados técnicos.

O uso adequado inclui:

- desumidificar e secar:
 - Salas, quartos e caves
 - casas de fim-de-semana, caravanas
- a secagem constante de:
 - Armazéns, arquivos, laboratórios, museus, garagens
 - vestiários etc.

Uso previsivelmente incorrecto

- Não se deve colocar o aparelho sobre superfícies molhadas ou inundadas.
- Não coloque objetos, tais como roupas molhadas, para secarem sobre o aparelho.
- Não use o aparelho ao ar livre.
- Este aparelho não deve ser utilizado em locais húmidos (p.ex. lavandarias).
- Nunca mergulhar o aparelho na água.
- Não realizar modificações construtivas por conta própria, assim como adições ou modificações no aparelho.
- Uma outra utilização além da descrita, normalmente é vista como uso previsivelmente incorrecto.

Qualificação pessoal

As pessoas que utilizam este dispositivo devem:

- estar ciente dos perigos que surgem quando se trabalha com aparelhos elétricos em ambientes húmidos.
- ter lido e compreendido o manual de instruções, especialmente o capítulo Segurança.

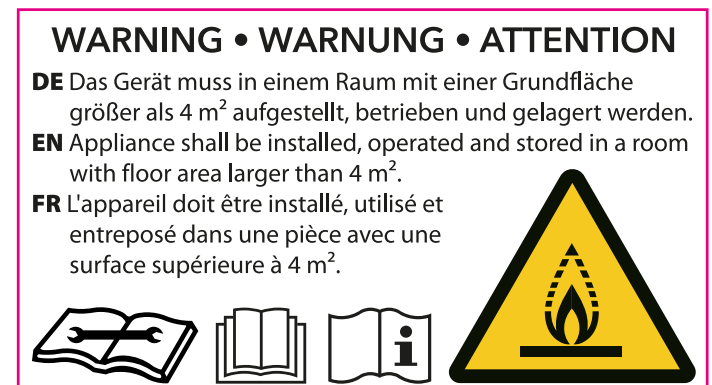
As atividades de manutenção que requerem a abertura da caixa, só devem ser realizadas por empresas especializadas em sistemas de refrigeração e de climatização da Trotec.

Símbolos de segurança e placas de indicação no aparelho

Nota:

Não remova quaisquer sinais de segurança, adesivos ou rótulos do aparelho. Mantenha legível todos os sinais de segurança, adesivos e etiquetas.

Os seguintes símbolos de segurança e placas de indicação existem no aparelho:



O seguinte aviso em Alemão, Inglês e Francês está colocado no aparelho:

AVISO

O aparelho só pode ser instalado, operado e guardado num recinto com uma área base de 4 m².



Seguir as instruções

Este símbolo indica-lhe que deve observar o manual de instruções.



Observar o manual de reparação

Os trabalhos de eliminação, manutenção e reparação têm de ser realizados só conforme as especificações do fabricante e por pessoas com certificado de competência. A pedido, o fabricante disponibiliza um respetivo manual de reparação.

O seguinte aviso em alemão e inglês está colocado no aparelho.

ATENÇÃO:

O aparelho começa a funcionar apenas após 3-5 minutos.

Perigos residuais



Perigo

Agente de refrigeração R454C!

H221 – Gás inflamável.

H280 – Contém gás sob pressão, pode explodir quando ficar quente.

P210 – Manter longe de calor, superfícies quentes, faíscas, chamas abertas e outras fontes de ignição.

Não fumar.

P381 – Retirar todas as fonte de ignição se for possível sem riscos.

P403 – Armazenar num local bem ventilado.



Atenção, tensão elétrica

Trabalhos em componentes elétricos só devem ser realizados por um especialista autorizado!



Atenção, tensão elétrica

Risco de eletrocussão!

O aparelho não apresenta o respetivo tipo de proteção para a utilização em recintos molhados.

Existe o perigo de eletrocussão!

Nunca se deve colocar o aparelho em recintos húmidos (p.ex. casas-de-banho ou lavanderias) e nunca deve mergulhá-lo em água!



Atenção, tensão elétrica

Remova a ficha da tomada antes de qualquer trabalho no aparelho!

Não toque na ficha de rede com as mãos húmidas ou molhadas.

Puxar o cabo elétrico da tomada de rede, segurando-o pela ficha de rede.



Aviso

Este aparelho pode ser perigoso se for usado de forma incorreta ou por pessoas não treinadas e se não for usado para a sua finalidade! Observe as qualificações pessoais!



Aviso

O aparelho não é um brinquedo e não deve estar nas mãos de crianças.



Aviso

Perigo de asfixia!

Não deixe material de embalagem espalhado. Ele poderia se tornar um brinquedo perigoso para as crianças.

Nota:

Não operar nunca o aparelho sem o filtro de ar montado na entrada de ar!

Sem filtro de ar o interior do aparelho fica muito sujo e pode reduzir a potência e danificar o aparelho.

Comportamento em caso de emergência

1. Desligue o aparelho.
2. Separe o aparelho da corrente elétrica: Puxar o cabo elétrico da tomada de rede, segurando-o pela ficha de rede.
3. Não conectar um aparelho defeituoso novamente à conexão de rede.

Informações sobre o aparelho

Descrição do aparelho

Usando o princípio da condensação o aparelho assegura uma desumidificação automática de recintos.

O ventilador aspira o ar húmido na entrada de ar através do filtro de ar, do vaporizador e do condensador que se encontra atrás. No vaporizador frio, o ar é arrefecido abaixo do ponto de orvalho. O vapor de água contido no ar é depositado como condensação ou geada, sobre as lamelas do vaporizador. No condensador o ar desumidificado, refrigerado é levemente aquecido e soprado novamente para fora. O ar assim preparado e mais seco é novamente misturado com o ar do ambiente. Devido à circulação de ar constante através do aparelho, a humidade é reduzida no local de instalação.

O condensado é direcionado do aparelho para um recipiente externo ou esgoto através de uma mangueira de drenagem de água condensada fixada na conexão de mangueira.

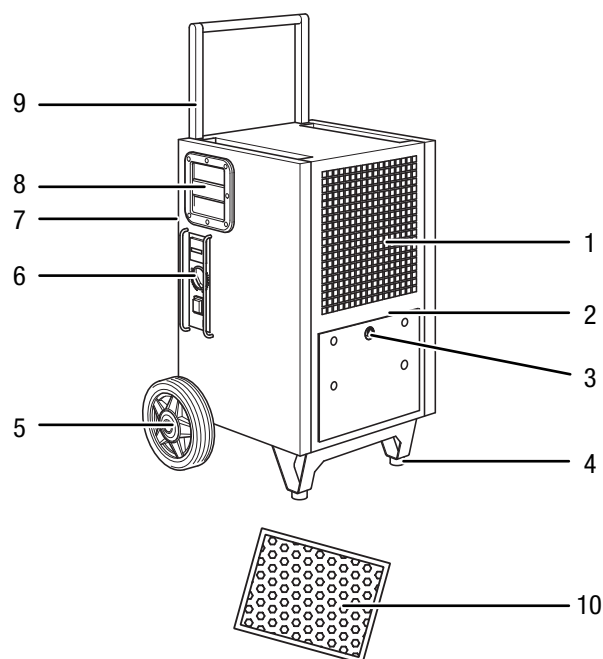
Opcionalmente, a água condensada pode ser transportada para fora do aparelho por meio de uma bomba de condensado reequipável (veja também o capítulo Instalação da bomba de água condensada).

Para o funcionamento e o transporte o aparelho é equipado com um interruptor de ligar/desligar, um contador de horas operacionais, uma pega de transporte e rodas de transporte. Dois pés de apoio com tampões de borracha protegem o aparelho contra o rolamento involuntário.

O aparelho possibilita uma redução da humidade relativa do ar relativa até aprox. 32 %. Devido ao calor desenvolvido durante o funcionamento, a temperatura ambiente pode subir cerca de 1 a 4 °C.

O compressor dispõe de uma limitação térmica, que protege o compressor contra o sobreaquecimento, entre outros. O compressor desliga-se automaticamente ao exceder uma temperatura de 35 °C.

Apresentação do dispositivo



N°	Designação
1	Entrada de ar
2	Conexão para uma bomba de água condensada opcional
3	Conexão de mangueira para a mangueira de purga de condensado
4	Pé de apoio
5	Roda de transporte
6	Elemento de comando
7	Saída de ar
8	Alça de transporte
9	Punho de transporte
10	Filtro de ar

Transporte e armazenamento

Nota:

O aparelho pode ser danificado, se armazenar ou transportar o aparelho incorretamente. Tenha em consideração as informações de transporte e armazenamento do aparelho.

Transporte

Tenha em atenção que existam eventualmente regulações de transporte adicionais para aparelhos com agente de refrigeração inflamável. A ordem do equipamento ou a quantidade máxima dos componentes que podem ser transportados em conjunto, são mencionados nas regulações de transporte aplicáveis.

Para um fácil transporte, o aparelho é fornecido com um punho de transporte e rodas de transporte.

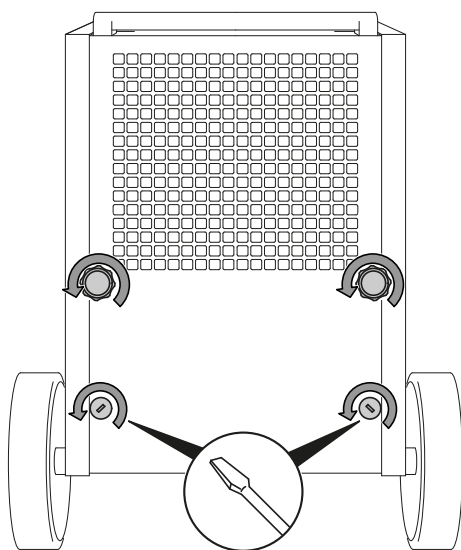
Observar as seguintes indicações **antes** de cada transporte:

- Desligue o aparelho.
- Puxar o cabo elétrico da tomada de rede, segurando-o pela ficha de rede.
- Purgar o resto do condensado do aparelho e da mangueira de descarga do condensado (ver o capítulo 'Manutenção').
- Não use o cabo de rede para puxar o aparelho.
- Só rolar o aparelho sobre superfícies estáveis e lisas.

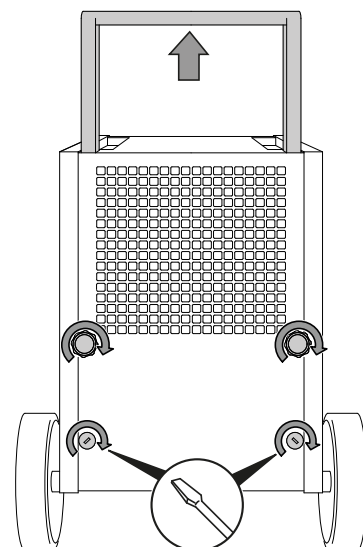
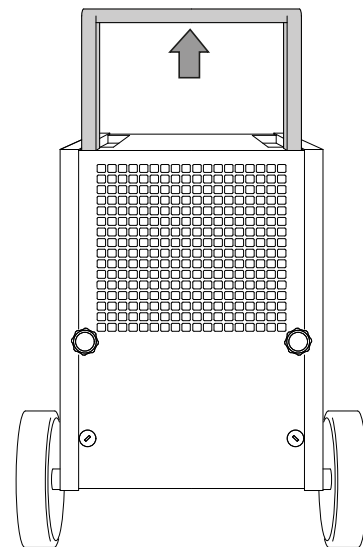
Nota:

Ambos os parafusos inferiores têm de ser desaparafusados uma vez só depois de desempacotar o aparelho e devem ser novamente inseridos depois do ajuste da pega de transporte.

Pega de transporte na entrega



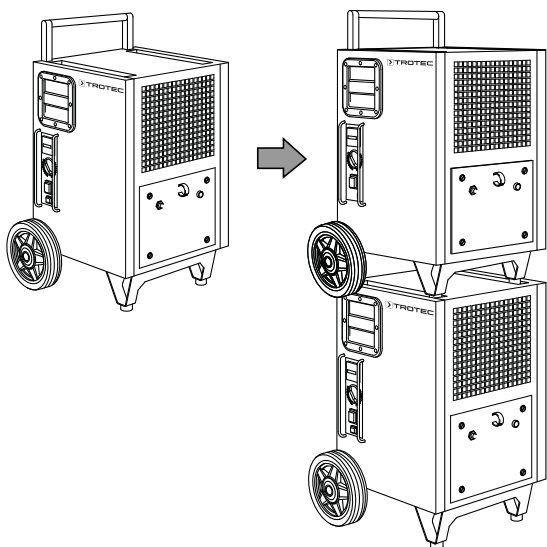
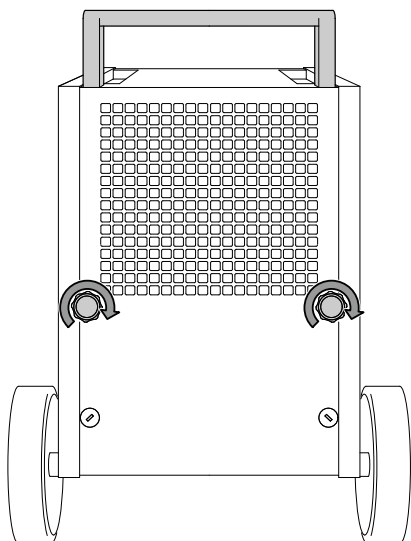
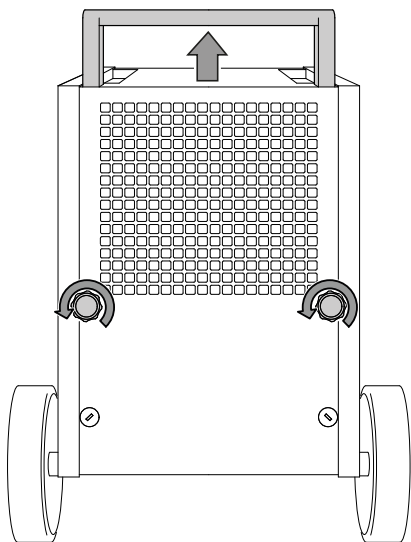
Pega de transporte em posição de transporte



Observe as seguintes indicações **durante** o transporte:

- Segure a pega de transporte com ambas as mãos e incline o aparelho de forma a que o possa conduzir com as rodas de transporte.
- Transporte o aparelho para o local de utilização.

Empilhar o aparelho



Observe as seguintes indicações **depois** de cada transporte:

- Colocar o aparelho na vertical após o transporte.

Armazenamento

Observe o seguinte **antes** de cada armazenamento:

- Purgar o resto do condensado do aparelho e da mangueira de descarga do condensado (ver o capítulo 'Manutenção').
- Puxar o cabo elétrico da tomada de rede, segurando-o pela ficha de rede.
- Escorra quaisquer resíduos de água condensada.

Quando não estiver a usar o aparelho, se deve seguir as seguintes condições de armazenamento:

- Armazenar o aparelho apenas num recinto com uma área maior do que 4 m².
- Guardar o aparelho apenas em recintos onde não há nenhuma fonte de ignição (p.ex. chamas abertas, um aparelho a gás ligado ou um aquecedor elétrico).
- Guardar o aparelho num local seco e protegido da geada e do calor.
- Guardar o aparelho na posição vertical num local protegido contra pó e luz directa do sol.
- Eventualmente, proteger o aparelho com uma cobertura contra a entrada de poeira.
- Não deposite outros aparelhos ou objetos sobre o aparelho, a fim de evitar danos no aparelho.

Montagem e colocação em funcionamento

Volume de fornecimento

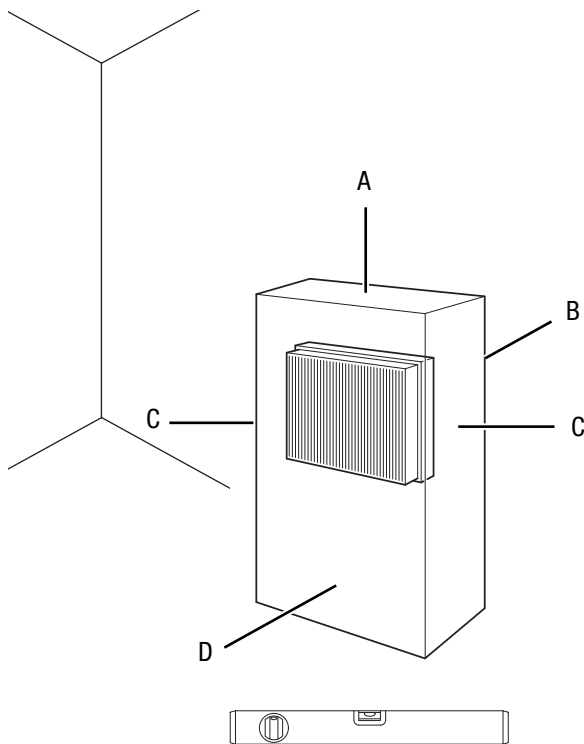
- 1 x aparelho
- 1 x filtro de ar
- 1 x mangueira de drenagem de água condensada, diâmetro de 15 mm
- 1 x manual de instruções

Desembalar o aparelho

1. Abra a caixa de cartão e retire o aparelho.
2. Remover a embalagem, completamente, do aparelho.
3. Desenrole, completamente, o cabo de rede. Certifique-se de que o cabo de rede não está danificado e não o danifique durante o desenrolamento.

Colocação em funcionamento

Ao instalar o aparelho, observe as distâncias mínimas de paredes e de objetos listadas no capítulo Anexo técnico.



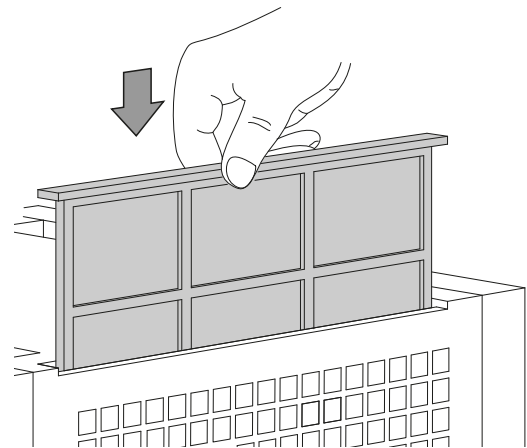
- Antes de voltar a ligar o aparelho, verifique o estado do cabo de alimentação. Em caso de dúvidas sobre o seu perfeito estado, entre em contacto com o atendimento ao cliente.
- Instalar o aparelho apenas em recintos onde eventuais perdas do agente de refrigeração não podem acumular-se.
- Instalar o aparelho apenas em recintos onde não há nenhuma fonte de ignição (p.ex. chamas abertas, um aparelho a gás ligado ou um aquecedor elétrico).
- Coloque o aparelho na vertical e de forma estável sobre uma base sustentável.
- Instale o cabo de rede ou outros cabos eléctricos de modo que ninguém possa tropeçar sobre eles, especialmente ao instalar o aparelho no centro do recinto. Utilize pontes para cabos.
- Certifique-se que os cabos de extensão estão completamente desenrolados.
- Ao instalar o aparelho é necessário manter suficiente distância de fontes de calor.
- Observe que cortinas e outros objetos não obstruam a corrente de ar.
- Ao instalar o aparelho, deve proteger o aparelho no local, através de um respectivo dispositivo de corrente residual (disjuntor FI) que corresponda às diretivas.

Colocar o filtro de ar

Nota:

Não operar nunca o aparelho sem o filtro de ar montado na entrada de ar!
Sem filtro de ar o interior do aparelho fica muito sujo e pode reduzir a potência e danificar o aparelho.

- Antes de ligar, assegure-se de que o filtro de ar está correctamente instalado.



Instalação da bomba de água condensada (opcional)

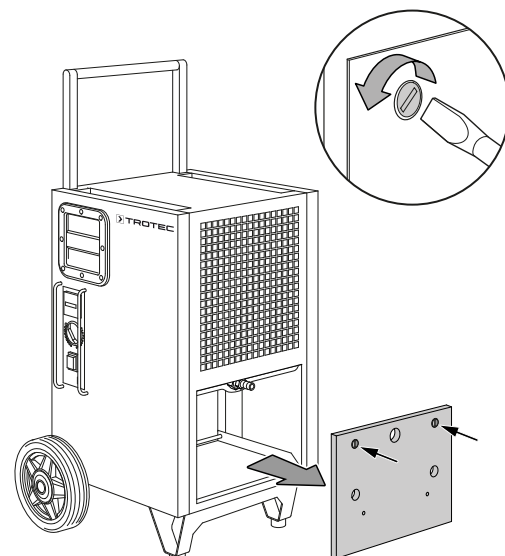


Info

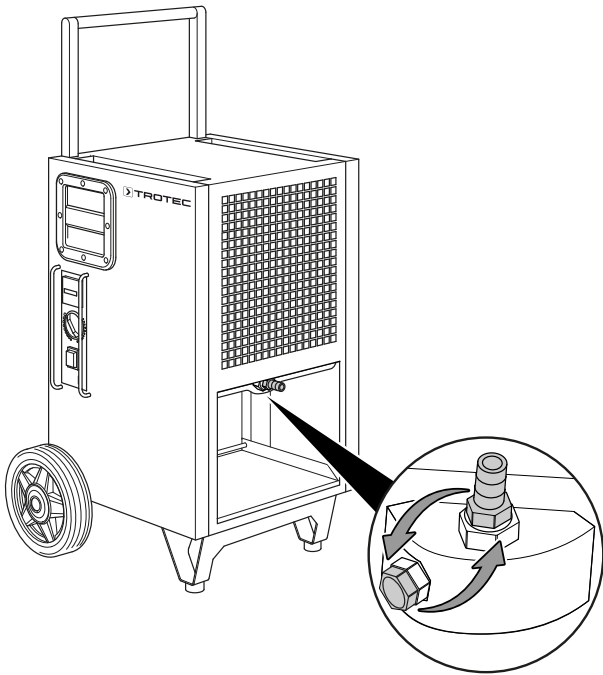
Caso opere o aparelho com a bomba de água condensada através da interface TTKwic, juntamente com o Qube, o Qube deve sempre estar ligado e operacional para a bomba possa trabalhar continuamente.

Se a bomba interna do Qubes não estiver a funcionar, toda o condensado recolhido no Qube pode sair novamente do tanque para o chão, através das mangueiras de aspiração.

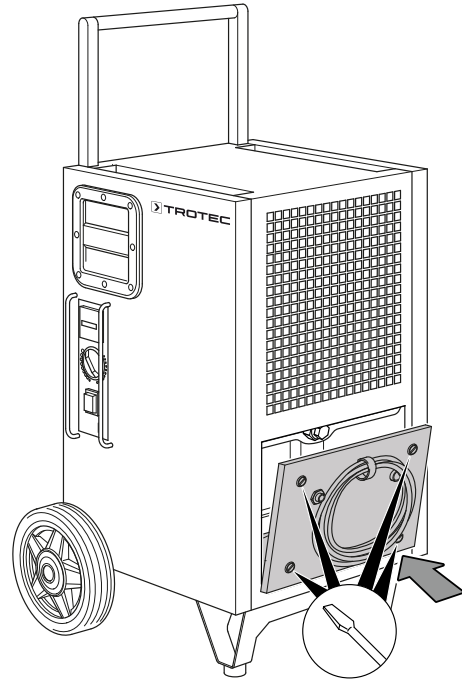
1.



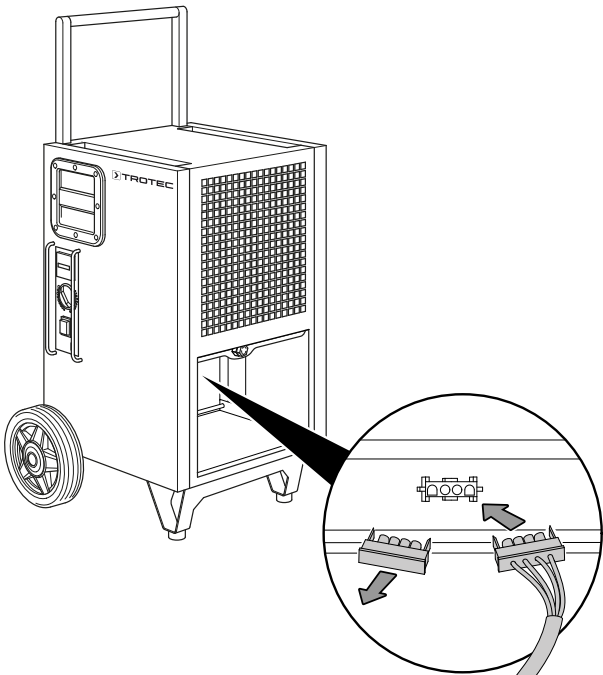
2.



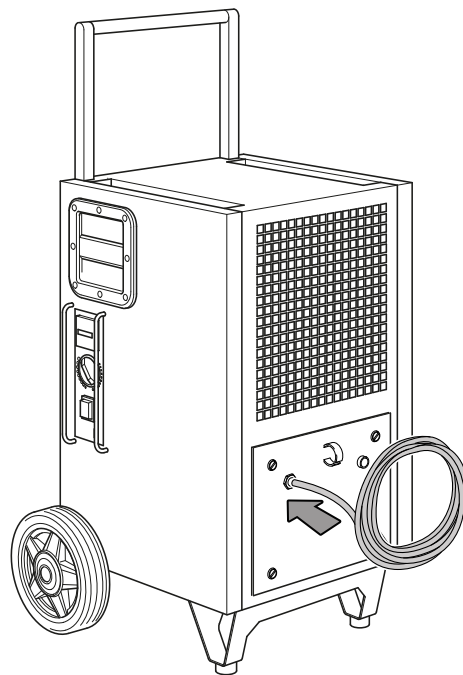
4.



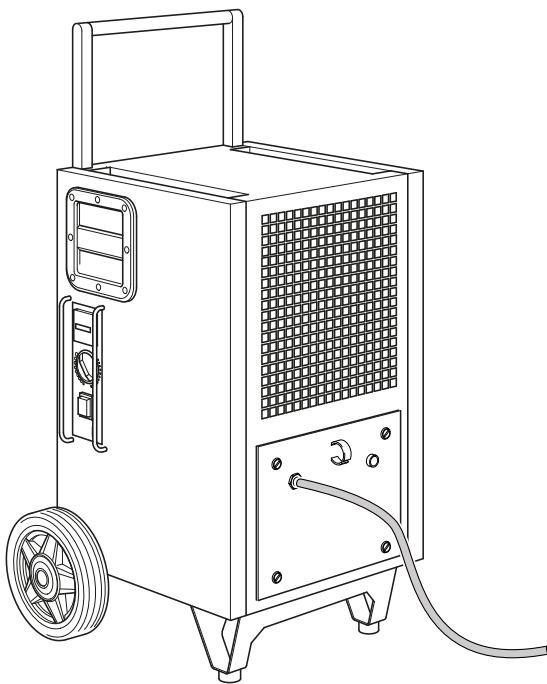
3.



5.



6.

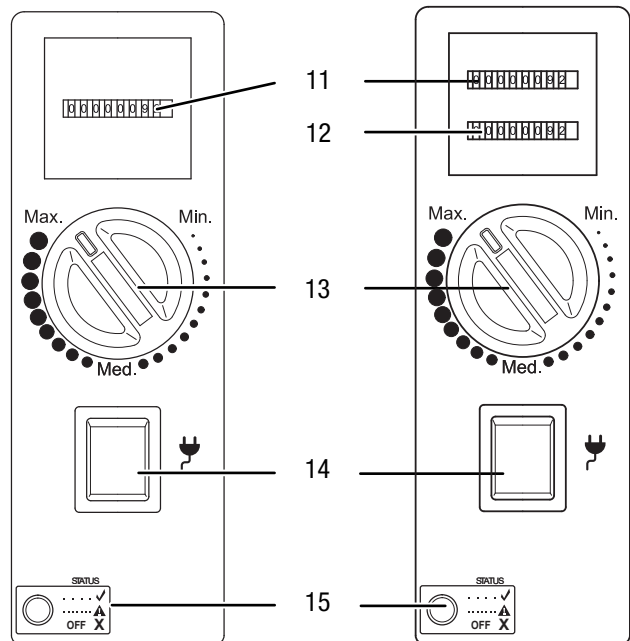


Conectar o cabo de rede

- Conectar o cabo de alimentação a uma tomada de rede devidamente protegida.

Controlo

Elemento de comando



N.º	Designação	Significado
11	Contador das horas de funcionamento	Indicação para horas de serviço
12	Contador de quilowatt-hora, com certificado MID (opcional)	Indicação para consumo de energia
13	Interruptor giratório	Seleção da humidade relativa do ar
14	Botão de ligar/desligar	Ligar e desligar o aparelho; iluminado quando o aparelho estiver ligado
15	LED <i>Estado</i>	Indica o estado operacional e as mensagens de erro



Atenção, tensão elétrica

Risco de eletrocussão!

O aparelho não apresenta o respetivo tipo de proteção para a utilização em recintos molhados.

Existe o perigo de eletrocussão!

Nunca se deve colocar o aparelho em recintos molhados (p.ex. casas-de-banho ou lavandarias) e nunca deve mergulhá-lo em água!

O aparelho está opcionalmente disponível com um elemento de comando com um contador dual (veja ilustração em cima, à direita). O contador duplo regista as horas operacionais e o consumo energético e é certificado conforme MID (Measuring Instruments Directive - diretiva 2004/22/CE). A indicação de kWh é calibrada na empresa e pode ser utilizada para cálculos. Para tal, contacte o serviço ao cliente da Trotec.

O LED *Status* (15) pisca uma vez por segundo no funcionamento normal. Ao piscar mais rapidamente ou ficar aceso de forma contínua ou não ficar aceso, existe eventualmente uma avaria, veja o capítulo Erros e avarias.

Ligar o aparelho

Depois de instalar o aparelho, conforme o descrito no capítulo Montagem e colocação em funcionamento, de modo que esteja pronto para funcionar, poderá ligá-lo.



Info

Tenha em atenção que o aparelho é apenas funcional três a cinco minutos após cada ligação.



Info

O compressor inicia-se sempre com retardamento. Serve como proteção do compressor e, deste modo, aumenta a sua vida útil. O retardamento está ativo durante o funcionamento do higróstato. Quando a humidade do ambiente exceda a configuração do pré-seletor, o compressor liga-se novamente com um retardamento. O ventilador funciona dependentemente do compressor.

1. Certifique-se que a mangueira de drenagem da água condensada está ligada correctamente ao aparelho e não apresenta danos.
2. Coloque um recipiente com dimensões suficientes (no mín. 20 litros; recomenda-se um balde de 60 litros) ao lado do aparelho e insira a extremidade da mangueira. Verificar regularmente o nível de enchimento do recipiente.
3. Certifique-se que a mangueira de drenagem da água condensada apresenta uma inclinação constante.
4. Conectar o cabo de alimentação a uma tomada de rede devidamente protegida.
5. Ligar o aparelho com o interruptor de rede (14).
6. Certifique-se que o interruptor de rede (14) está aceso.
7. Regule a humidade com o interruptor giratório (13).

Modo de funcionamento 'Funcionamento permanente'

No funcionamento permanente, o aparelho desumidifica continuamente o ar, independentemente do teor de humidade. Para iniciar o funcionamento permanente, gire o interruptor giratório (13) para a posição Max.

Descongelamento automático

Se a temperatura ambiente for inferior a 11 °C, o vaporizador fica coberto de gelo durante desumidificação. Em seguida o aparelho realiza um descongelamento automático. A duração do descongelamento pode variar.

- Não desligue o aparelho durante o descongelamento automático. Não puxar a ficha de rede da tomada de rede.

Limitação térmica (proteção contra sobreaquecimento)

O aparelho está equipado com uma limitação térmica. Deste modo, p. ex. o compressor é protegido contra o sobreaquecimento.

- Temperatura limite superior: +35 °C +/- 2 °C
- Temperatura limite inferior: -3 °C +/- 2 °C

Ao exceder estes limites inferiores ou superiores da temperatura ambiente, o aparelho desliga automaticamente o compressor. Esta característica protege o aparelho contra sobreaquecimento, porque o aparelho sofre muitas exigências nas temperaturas altas e com humidades elevadas. Além disso, uma secagem sob temperaturas altas já não é económica e contém também riscos para o conteúdo do recinto a ser seco. Por favor, tenha em atenção que o desligamento funciona com uma histerese de ligação de -2 °C.

Funcionamento com bomba da água condensada (opcional)

Nota:

A conexão para o adaptador de mangueira encontra-se na parte inferior do aparelho.



Atenção, tensão elétrica

Desligar sempre a bomba de condensado da ligação de encaixe, antes de conectar a bomba. Isto deve ser realizado sem ligação à rede elétrica.

Caso contrário, há risco de eletrocussão.

Opcionalmente, a água condensada pode ser transportada para fora do aparelho por meio de uma bomba de condensado reequipável (veja o capítulo Acessórios posteriormente encomendáveis). Com uma capacidade de bombagem de até 50 m e uma altura manométrica máxima de 4 m pode realizar uma saída permanente da água condensada, mesmo sobre vários pisos.

Colocação fora de serviço



Atenção, tensão elétrica

Não toque na ficha de rede com as mãos húmidas ou molhadas.

- Desligue o aparelho.
- Puxar o cabo elétrico da tomada de rede, segurando-o pela ficha de rede.
- Limpe o aparelho de acordo com o indicado no capítulo Manutenção.
- Armazenar o aparelho de acordo com o capítulo Transporte e armazenamento.

Acessórios que podem ser encomendados posteriormente



Aviso

Utilizar apenas acessórios e dispositivos complementares mencionados no manual de instruções.

A utilização de outras ferramentas de uso ou acessórios, recomendados no manual de instruções, pode significar um perigo de ferimentos.

Designação	Nº do artigo
Filtro de ar TTK 655 S	7.160.000.009
Bomba de condensado externa	6.100.003.030
Tampa protectora	6.100.003.115
Contador dual para as horas de serviço e as quilowatts-horas	7.140.000.903

Erros e avarias

O aparelho foi testado várias vezes durante a produção quanto ao funcionamento perfeito. No entanto, se algum problema ocorrer, verifique se o aparelho de acordo com a lista a seguir.

O aparelho não começa a funcionar:

- Verifique a conexão de rede.
- Verifique se a ficha e o cabo de rede apresentem danos.
- Verificar a proteção da rede local.
- Controle a temperatura ambiente. Tenha em consideração a faixa operacional admissível do aparelho, conforme especificado nos dados técnicos.

O aparelho funciona, mas não há condensação:

- Controle a temperatura ambiente. Tenha em consideração a faixa operacional admissível do aparelho, conforme especificado nos dados técnicos.
- Certifique-se de que a humidade relativa do ar do espaço interior corresponde às especificações técnicas.
- Verificar se o filtro de ar está sujo. Se for necessário, limpe ou substitua o filtro de ar.
- Eventualmente o aparelho realiza um degelo automático. Durante o degelo automático não há desumidificação.
- Controlar o lado de fora do condensador para verificar se há sujidades (ver o capítulo Manutenção). Um condensador sujo deve ser limpo por uma empresa especializada ou pela Trotec.

O aparelho faz barulho ou vibra:

- Verificar se o aparelho está na posição vertical e seguramente posicionado.

O condensado está a sair:

- Verificar o aparelho quanto a fugas.

O compressor não começa a funcionar:

- Controlar a temperatura ambiente. Tenha em consideração a faixa operacional admissível do aparelho, conforme especificado nos dados técnicos.
- Verificar se a proteção contra sobreaquecimento do compressor foi acionada. Desligue o aparelho da corrente elétrica e deixe-o arrefecer durante aprox. 10 minutos antes de ligá-lo novamente à rede elétrica.
- Eventualmente o aparelho realiza um degelo automático. Durante o degelo automático não há desumidificação.

O aparelho se torna muito quente, faz muito barulho ou perde potência:

- Verificar se as aberturas de ar estão sujas. Remover todas as sujidades externas.
- Verificar o aparelho quanto a sujidade externa (ver capítulo Manutenção). O interior sujo de um aparelho deve ser limpo por um especialista em refrigeração e sistemas de ar condicionado ou pela Trotec.

Nota:

Aguardar pelo menos 3 minutos após os trabalhos de manutenção e de reparação. Só então se deve ligar o aparelho novamente.

O aparelho não funciona perfeitamente após os controlos:

Entre em contato com o serviço ao cliente. Levar eventualmente o aparelho a uma empresa especializada em refrigeração e de sistemas de climatização ou à Trotec.

Códigos de erros

O LED *Estado* (15) pode indicar os seguintes estados durante o funcionamento:

Mensagem de erro	Significado	Solução
Pisca 1 vez / segundo	Modo normal	Não necessita qualquer reparação.
Pisca 5 vezes / segundo	A temperatura está acima ou abaixo do limite.	A temperatura devia estar na faixa da temperatura operacional, veja Dados técnicos.
	A humidade do ar atingiu o ponto de comutação.	O aparelho liga-se novamente ao exceder a humidade configurada do ar.
Está permanentemente aceso	Há um problema geral.	Por favor, entre em contato com o serviço ao cliente.
Não está aceso		

Manutenção

Intervalos de manutenção

Intervalo de manutenção e de tratamento	antes de cada colocação em funcionamento	quando necessário	no mínimo a cada 2 semanas	no mínimo a cada 4 semanas	no mínimo a cada 6 meses	no mínimo anualmente
Controlar e, se necessário, limpar as aberturas de aspiração e de sopro quanto a sujidades e detritos	X			X		
Limpeza do exterior		X				X
Controle visual do interior do aparelho quanto a sujidades		X				X
Controlar os filtros de ar quanto a sujidades e detritos e limpar ou substituir se for necessário	X		X			
Substituir o filtro de ar					X	
Controlar quanto a danos	X					
Controlar os parafusos de fixação		X				X
Funcionamento de ensaio						X
Esvaziar o tanque de água condensada e/ou a mangueira de saída		X				

Protocolo de manutenção e de tratamento

Tipo de aparelho:

Nº do aparelho:

Intervalo de manutenção e de tratamento	1	2	3	4	5	6	7	8	9	10	11	12	13	14	15	16
Controlar e, se necessário, limpar as aberturas de aspiração e de sopro quanto a sujidades e detritos																
Limpeza do exterior																
Controle visual do interior do aparelho quanto a sujidades																
Controlar os filtros de ar quanto a sujidades e detritos e limpar ou substituir se for necessário																
Substituir o filtro de ar																
Controlar quanto a danos																
Controlar os parafusos de fixação																
Funcionamento de ensaio																
Esvaziar o tanque de água condensada e/ou a mangueira de saída																
Observações																

1º Data:	2º Data:	3º Data:	4º Data:
Assinatura:	Assinatura:	Assinatura:	Assinatura:
5º Data:	6º Data:	7º Data:	8º Data:
Assinatura:	Assinatura:	Assinatura:	Assinatura:
9º Data:	10º Data:	11º Data:	12º Data:
Assinatura:	Assinatura:	Assinatura:	Assinatura:
13º Data:	14º Data:	15º Data:	16º Data:
Assinatura:	Assinatura:	Assinatura:	Assinatura:

Atividades antes do início da manutenção



Atenção, tensão elétrica

Não toque na ficha de rede com as mãos húmidas ou molhadas.

- Desligue o aparelho.
- Puxar o cabo elétrico da tomada de rede, segurando-o pela ficha de rede.



Atenção, tensão elétrica

As tarefas que requeiram a abertura da caixa só devem ser realizadas por empresas especializadas autorizadas ou pela Trotec.

Condensador operacional do motor

Nota:

O condensador operacional do motor deve ser substituído após 10 000 horas de funcionamento!

Circuito do produto de refrigeração



Perigo

Agente de refrigeração R454C!

H221 – Gás inflamável.

H280 – Contém gás sob pressão, pode explodir quando ficar quente.

P210 – Manter longe de calor, superfícies quentes, faíscas, chamas abertas e outras fontes de ignição.

Não fumar.

P381 – Retirar todas as fonte de ignição se for possível sem riscos.

P403 – Armazenar num local bem ventilado.

- O completo circuito de refrigeração é um sistema hermeticamente fechado sem manutenção e deve ser reparado apenas por empresas especializadas em sistemas de refrigeração e de técnica de ar condicionado ou pelo pessoal da Trotec.

Símbolos de segurança e placas de indicação no aparelho

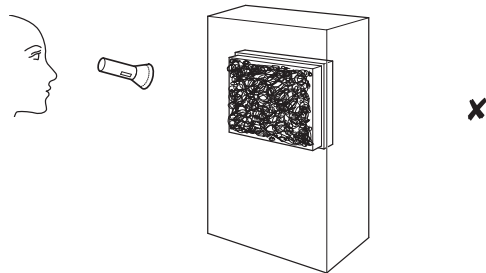
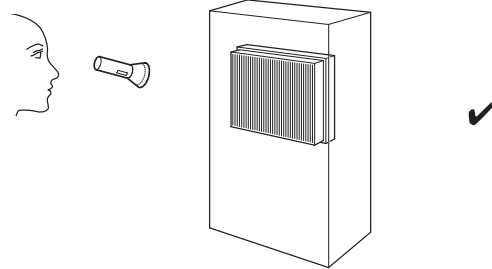
Verificar regularmente os símbolos de segurança e placas de indicação no aparelho. Substituir os símbolos de segurança ilegíveis!

Limpar a carcaça

Limpe o aparelho com um pano húmido e macio, que não solte fiapos. Assegure-se que nenhuma humidade possa penetrar na carcaça. Assegure-se que nenhuma humidade entra em contato com componentes elétricos. Não utilize produtos de limpeza agressivos, tais como aerossóis de limpeza, solventes, produtos de limpeza a base de álcool ou produtos abrasivos para humedecer o pano.

Controle visual do interior do aparelho quanto a sujidades

1. Remover o filtro de ar.
2. Iluminar as aberturas do aparelho com uma lanterna.
3. Controlar o interior do aparelho quanto a sujidades.
4. Se verificar uma densa camada de pó, o aparelho sujo deverá ser limpo por um especialista em refrigeração e sistemas de climatização ou pela Trotec.
5. Recolocar o filtro de ar.



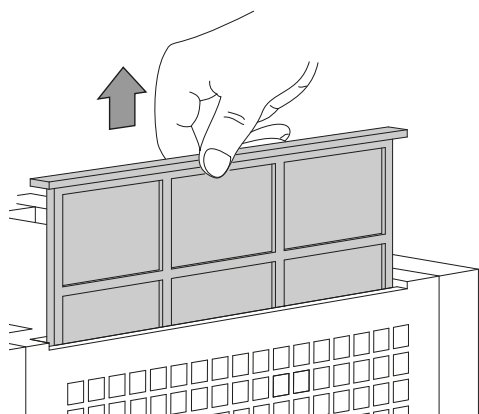
Limpar o filtro de ar

Nota:

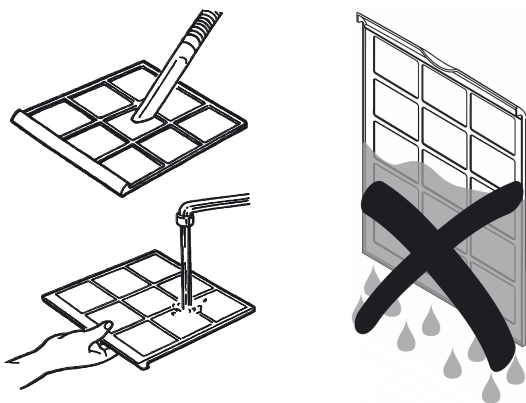
Certifique-se de que o filtro de ar não está gasto nem danificado. Os cantos e as bordas do filtro de ar não devem estar deformados e não devem estar arredondados. Antes de substituir o filtro de ar, certifique-se de que este não está danificado e está intacto e seco!

O filtro de ar deve ser limpo assim que estiver sujo. Isto se manifesta, p. ex., por uma potência reduzida (ver capítulo de Erros e avarias).

1. Retire o filtro de ar do aparelho.



2. Limpe o filtro com um pano macio, sem fiapos e ligeiramente humedecido. Se o filtro for muito sujo, deve limpá-lo com água morna misturada com um detergente neutro.



3. Deixe que o filtro seque por completo. Não inserir os um filtro molhado no aparelho!
4. Coloque o filtro de ar de volta no aparelho.

Atividades após a manutenção

Se quer continuar utilizar o aparelho:

- Conecte o aparelho de novo colocando a ficha eléctrica na tomada de rede.

Se o aparelho não for usado durante um período prolongado:

- Armazenar o aparelho de acordo com o capítulo Transporte e armazenamento.

Anexo técnico

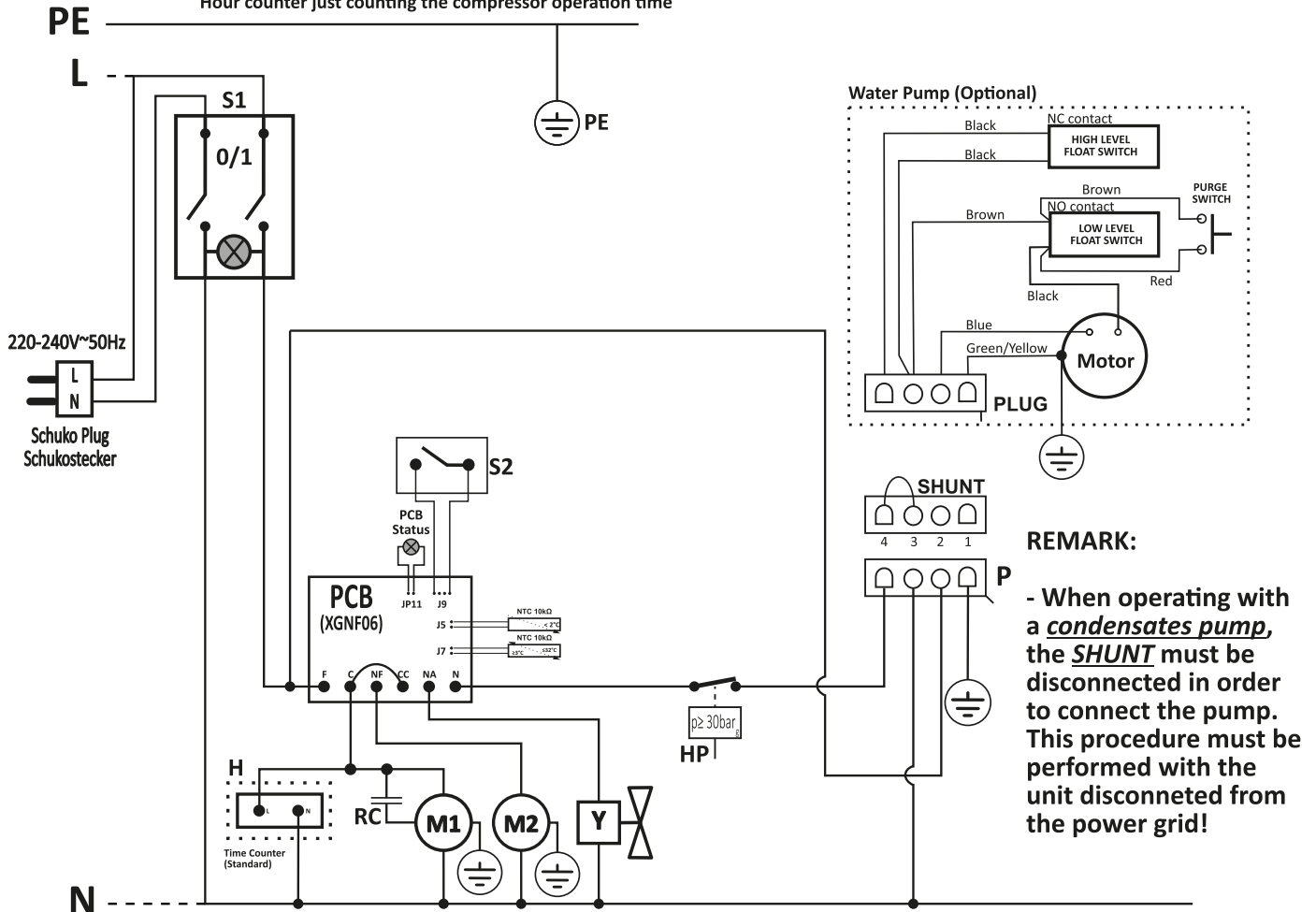
Dados técnicos

Parâmetro	Valor
Modelo	TTK 655 S
Potência do desumidificador @ 30 °C / 80 % hum. rel.	91 l / 24 h
Área de trabalho (temperatura)	5 °C - 32 °C
Área de trabalho (humidade relativa do ar)	50 % - 90 % de hum.rel.
pressão máx. permitida	3,0 MPa
Pressão do lado de aspiração	0,6 MPa
Pressão no lado de saída	2,8 MPa
Caudal de ar	1000 m ³ /h
Conexão à rede	220-240 V ~ 50 Hz
Máx. consumo de potência	2,1 kW
Tipo de proteção	IPX0
Corrente nominal	9,5 A
Fusível	-
Agente de refrigeração	R454C
Quantidade de refrigerante	1050 g
Factor GWP	146
Equivalente de CO ₂	0,15 t
Nível de pressão acústica LpA (1 m; conforme DIN 45635-01-KL3)	56 dB(A)
Medidas (comprimento x largura x altura)	620 x 515 x 858 mm
Distância mínima para paredes e objectos	A: em cima: 50 cm B: atrás: 50 cm C: lateralmente: 50 cm D: na frente: 50 cm
Peso	55 kg

Esquema de circuito

Com contador de horas de funcionamento

Wiring diagram with shunt & condensates pump (option) & pressure switch resetting the PCB
 With the LED in JP11, the ambient temperature monitoring probe is active and in this mode a 3 min. delay is set during startup
 Hour counter just counting the compressor operation time



REMARK:

- When operating with a condensates pump, the SHUNT must be disconnected in order to connect the pump. This procedure must be performed with the unit disconnected from the power grid!

PE -condutor de proteção

N -condutor neutro

L -condutor

S1 -interruptor principal

S2 -micro-interruptor (depósito presente)

M1 -compressor

M2 -motor do ventilador

Y -solenóide de descongelamento

RC -condensador operacional do motor

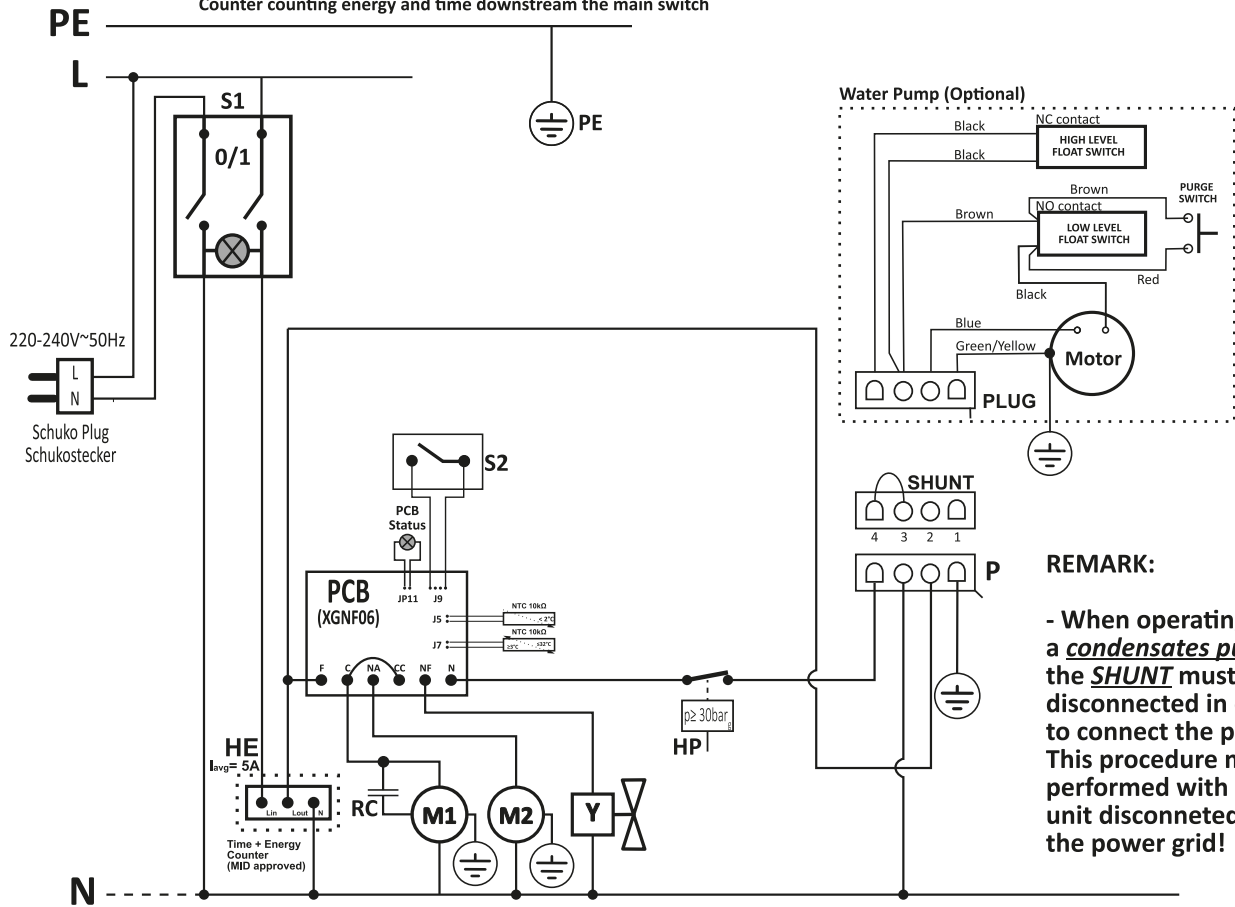
H -contador de horas de funcionamento

P -tomada (bomba da água de condensado)

HP -interruptor de alta pressão

Com contador de horas de funcionamento e contador DIM

Wiring diagram with shunt & condensates pump (option) & pressure switch resetting the PCB
 With the LED in JP11, the ambient temperature monitoring probe is active and in this mode a 3 min. delay is set during startup
 Counter counting energy and time downstream the main switch



REMARK:
 - When operating with a condensates pump, the **SHUNT** must be disconnected in order to connect the pump. This procedure must be performed with the unit disconnected from the power grid!

PE -condutor de proteção

N -condutor neutro

L -condutor

S1 -interruptor principal

S2 -micro-interruptor (depósito presente)

M1 -compressor

M2 -motor do ventilador

Y -solenóide de descongelamento

RC -condensador operacional do motor

HE -contador de horas de funcionamento + energia (opcional)

P -tomada (bomba da água de condensado)

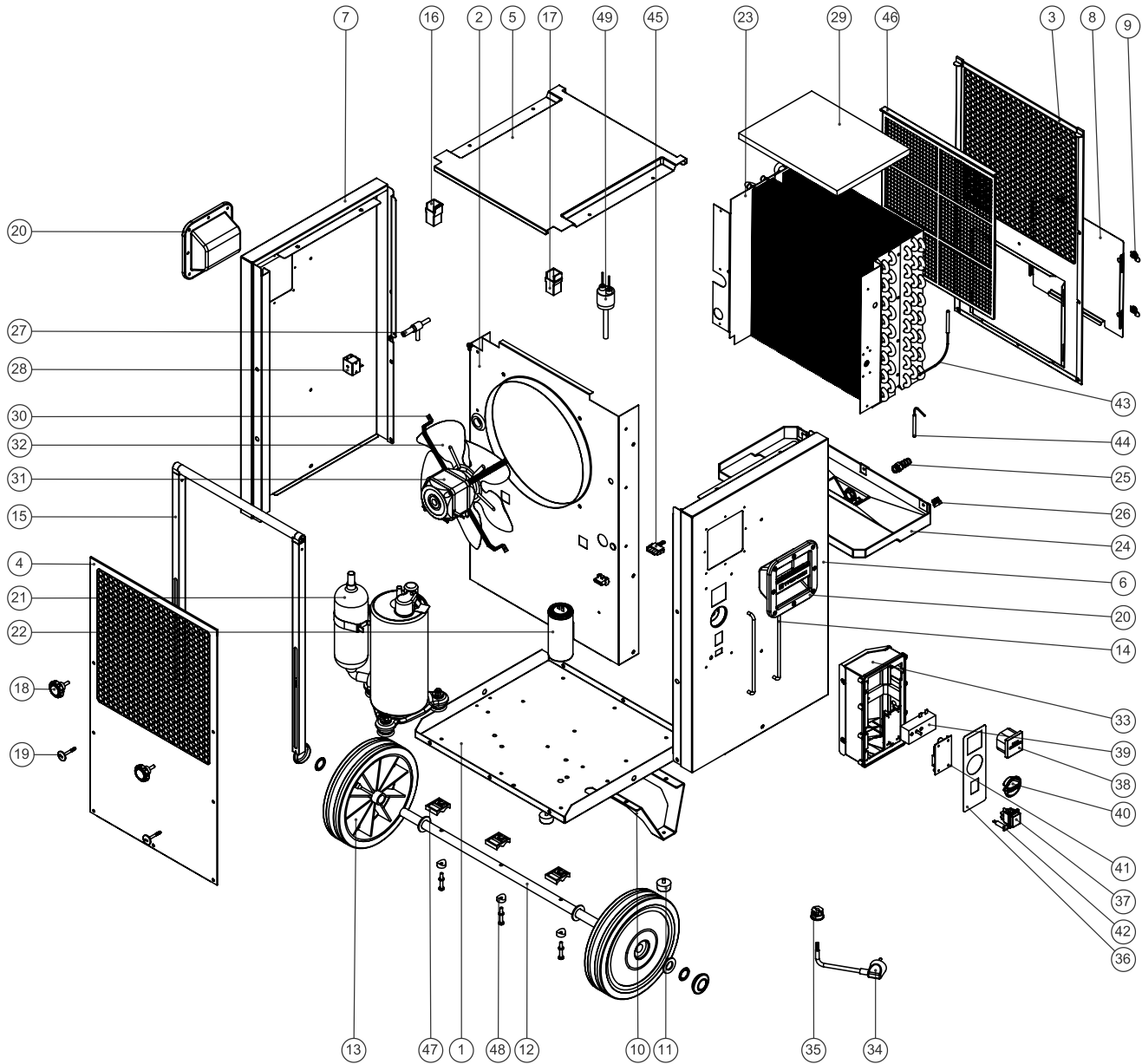
HP -interruptor de alta pressão

Vista explodida



Info

Os números de posição das peças sobressalentes são diferentes dos números de posição dos componentes usados no manual de instruções.



Lista de peças sobressalentes TTK 655 S

N°	Peça sobressalente	N°	Peça sobressalente	N°	Peça sobressalente
1	Base plate	18	Star type knob	35	Cable gland
2	Structural element	19	Handle security pin	36	Control's panel sticker
3	Air inlet ventilation grid	20	Plastic handle	37	Main switch
4	Air outlet ventilation grid	21	Compressor	38	Time counter
5	Top plate	22	Running capacitor	39	Hygrostat
6	Control's side panel	23	Heat exchanger	40	Humidistat knob
7	Left side panel	24	Water pan	41	Electronic controller
8	Dummy panel for optional condensates pump	25	Hose fitting	42	Electronic controller status LED
9	1/4 turn lock	26	Hidraulic Plug	43	Defrost sensor
10	Structural foot	27	Defrost valve	44	Ambient temperature sensor
11	Rubber feet	28	Defrost valve coil	45	Shunt
12	Wheels' axe	29	Ventilation insulation foam	46	Ait filter
13	Wheel	30	Fan motor brackets	47	Axle's saddle
14	Control bars protection	31	Fan motor	48	Axle's saddle spacer
15	Handle	32	Fan blade	49	Pressure switch
16	Left tubular sliding guide	33	Control's box		
17	Right tubular sliding guide	34	Power supply cable		

Descarte

Deve eliminar os materiais de embalagem a proteger o meio ambiente e conforme as diretrizes de eliminação em vigor.



O símbolo do caixote de lixo riscado num aparelho elétrico ou eletrónico usado tem a sua origem na diretriz 2012/19/UE. O símbolo significa, que este aparelho não deve ser descartado nos resíduos domésticos no fim da sua vida útil. Para a sua devolução gratuita estão disponíveis centros de recolha para aparelhos elétricos e eletrónicos usados perto de si. Pode obter os endereços através da sua administração urbana ou comunal. Pode obter mais informações sobre mais opções de devolução na nossa página online em <https://hub.trotec.com/?id=45090> para muitos países da Europa. De outra forma, por favor, entre em contacto com uma empresa de eliminação oficial, autorizada para o seu país.

A recolha separada de aparelhos elétricos e eletrónicos usados permite a reutilização, a reciclagem ou outras formas de reutilizar os aparelhos usados e evita as consequências negativas durante a eliminação dos materiais contidos nos aparelhos, que possivelmente representam um perigo para o meio ambiente e a saúde das pessoas.

O aparelho é operado com um gás fluorado com efeito de estufa, que pode ser perigoso para o meio ambiente e atribuir para o aquecimento global ao entrar na atmosfera.

Mais informações encontrará na placa de características.

Descarte o produto refrigerante, que se encontra no aparelho, de acordo com a legislação nacional aplicável.

Declaração de conformidade

Declaração de conformidade no âmbito da Directiva CE para máquinas 2006/42/CE, anexo II, parte 1, seção A

A Trotec GmbH & Co. KG declara, com responsabilidade exclusiva, que o produto designado em seguida foi desenvolvido, construído e produzido de acordo com os requisitos da Diretiva CE para máquinas, neste caso 2006/42/CE.

Modelo do produto / Produto: TTK 655 S

Tipo de produto: desumidificador

Ano de construção a partir de: 2022

Directivas UE relevantes:

- 2011/65/UE
- 2012/19/UE
- 2014/30/UE
- 2015/863/UE

Normas harmonizadas aplicadas:

- EN 60335-1:2012
- EN 60335-1:2012/A15:2021
- EN 60335-2-40:2003
- EN 60335-2-40:2003/A1:2006
- EN 60335-2-40:2003/A2:2009
- EN 60335-2-40:2003/A11:2004
- EN 60335-2-40:2003/A12:2005
- EN 60335-2-40:2003/A13:2012/AC:2013
- EN 60335-2-40:2003/AC:2006
- EN 60335-2-40:2003/AC:2010

Normas nacionais aplicadas e especificações técnicas:

- EN IEC 55014-1:2021
- EN IEC 55014-2:2021
- EN IEC 61000-3-2:2019
- EN IEC 61000-3-2:2019/A1:2021
- EN 60335-1:2012/A1:2019
- EN 60335-1:2012/A2:2019
- EN 60335-1:2012/A14:2019
- EN 61000-3-3:2013/A1:2019
- IEC 60335-1:2010
- IEC 60335-1:2010/A1:2013/A2:2016
- IEC 60335-2-40:2018
- IEC 61000-3-2:2018
- IEC 61000-3-2:2018/A1:2020
- IEC 61000-3-3:2013
- IEC 61000-3-3:2013/A1:2017
- IEC 61000-3-3:2013/A2:2021

Fabricante e nome do representante autorizado da documentação técnica:

Trotec GmbH
Grebbeener Straße 7, D-52525 Heinsberg
Telefone: +49 2452 962-400
E-Mail: info@trotec.de

Local e data de edição:
Heinsberg, dia 16.09.2022



Joachim Ludwig, gerente

Trotec GmbH

Grebener Str. 7
D-52525 Heinsberg

☎ +49 2452 962-400

☎ +49 2452 962-200

✉ info@trotec.com

www.trotec.com