

TTK 75 ECO

ES

INSTRUCCIONES
DESHUMIDIFICADOR



Índice

Indicaciones sobre el uso de este manual 2

Seguridad..... 2

Información sobre el aparato..... 5

Transporte y almacenamiento 6

Montaje y puesta en funcionamiento 7

Manejo 8

Accesorios adquiribles con posterioridad..... 10

Fallos y averías 11

Mantenimiento..... 12

Anexo técnico 15

Eliminación de residuos 18

Indicaciones sobre el uso de este manual

Símbolos



Peligro

Este símbolo indica que existe peligro para la vida y la salud de las personas debido a gas con altamente inflamable.



Advertencia debido a la tensión eléctrica

Este símbolo indica que existen peligros para la vida y la salud de las personas debido a la tensión eléctrica.



Advertencia

Esta palabra advierte de un peligro con un nivel de riesgo medio que, de no evitarse, puede tener como consecuencia la muerte o lesiones graves.



Cuidado

Esta palabra advierte de un peligro con un nivel de riesgo bajo que, de no evitarse, puede tener como consecuencia lesiones leves o moderadas.

Indicación

Esta palabra hace referencia a informaciones importantes (p. ej. daños materiales) pero no a peligros.



Información

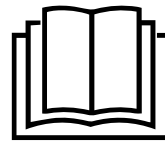
Las indicaciones con este símbolo le ayudan a ejecutar su trabajo de manera rápida y segura.



Tener en cuenta el manual

Las notas con este símbolo indican que debe tenerse en cuenta el manual.

Usted puede descargar la versión actual de este manual y la declaración de conformidad UE en el siguiente enlace:



TTK 75 ECO



<https://hub.trotec.com/?id=43852>

Seguridad

¡Lea detenidamente este manual de instrucciones antes de poner en funcionamiento o usar este aparato y manténgalo siempre a su alcance en el lugar de montaje o cerca del aparato!



Advertencia

Lea todas las indicaciones de seguridad e instrucciones.

El incumplimiento de las indicaciones de seguridad o las instrucciones puede provocar descargas eléctricas, incendios y/o lesiones graves.

Conserve las indicaciones de seguridad e instrucciones para el futuro.

Este aparato puede ser utilizado por niños a partir de 8 años y mayores, así como por personas con facultades físicas, sensoriales o mentales restringidas, o con falta de experiencia y conocimientos, si lo hacen bajo supervisión o si han sido instruidos en relación con el uso seguro del aparato y los peligros resultantes de ello.

Los niños no pueden jugar con el aparato. La limpieza y el mantenimiento a cargo del usuario no pueden ser realizados por niños sin supervisión.

- No ponga en marcha ni coloque el aparato en estancias o espacios cerrados potencialmente explosivos.
- No ponga el aparato en funcionamiento en atmósferas agresivas.
- Coloque el aparato vertical y firme sobre una superficie horizontal y estable.
- Espere, después de una limpieza húmeda, a que el aparato se seque. No lo ponga en marcha mojado.
- No maneje ni accione el aparato si tiene las manos húmedas o mojadas.
- No permita que caiga agua directamente sobre el aparato.
- No tape el aparato durante su funcionamiento.
- No se sienta sobre el aparato.
- No se trata de un juguete. Mantenga a los niños y los animales lejos del aparato.

- Compruebe el aparato de vez en cuando durante el funcionamiento.
- Compruebe, cada vez que vaya a usar el aparato, los posibles daños en los accesorios y las piezas de conexión. No use aparatos o partes de ellos que estén dañados.
- Asegúrese de que todos los cables eléctricos que se encuentran fuera del aparato estén protegidos de cualquier tipo de daño (p.ej. daños causados por animales). ¡No utilice nunca el aparato si detecta daños en los cables eléctricos o la conexión a la red eléctrica!
- La conexión a la red eléctrica debe cumplir las indicaciones especificadas en el Anexo técnico.
- Inserte la clavija de alimentación en una toma de corriente debidamente protegida.
- Seleccione las extensiones del cable de alimentación tomando en consideración la potencia del aparato, la longitud del cable y el uso previsto. Desenrolle completamente el cable alargador. Evite una sobrecarga eléctrica.
- No use nunca el aparato si detecta daños en la clavija o en el cable de alimentación.
Si el cable de alimentación de este aparato sufre daños tiene que ser sustituido por el fabricante o su servicio de atención al cliente, o por una persona con una cualificación similar, con el fin de evitar riesgos.
¡Los cables de alimentación defectuosos suponen un grave peligro para la salud!
- Antes de realizar trabajos de mantenimiento, conservación o reparación del aparato desenchufe el cable de alimentación de la toma de corriente cogiéndolo por la clavija.
- En caso de que no vaya a utilizar el aparato apáguelo y desenchufe el cable de alimentación de la toma de corriente.
- Al realizar la colocación, considere la distancia mínima respecto a las paredes y objetos, así como las condiciones de almacenamiento y servicio conforme al Anexo técnico.
- Asegúrese de que la entrada y la salida de aire están libres.
- Asegúrese de que el lado de aspiración siempre esté libre de suciedad y objetos sueltos.
- No introduzca nunca objetos o alguna parte de su cuerpo dentro del aparato.
- No retire del aparato ninguna señal de seguridad, pegatina o etiqueta. Asegúrese de que todas las señales de seguridad, pegatinas y etiquetas se mantienen siempre legibles.
- Transporte el aparato únicamente en posición vertical y con el depósito de agua condensada y la bandeja de agua condensada o la manguera de descarga vacíos.
- Antes del almacenamiento o el transporte vacíe el agua condensada acumulada. No la beba. ¡Riesgo para la salud!
- Use exclusivamente piezas de recambio originales, pues de lo contrario no se puede garantizar el funcionamiento adecuado y seguro del equipo.



Indicaciones de seguridad para aparatos con refrigerantes inflamables

- Coloque el aparato solo en habitaciones en las que el refrigerante que pueda derramarse no se acumule. Los espacios no ventilados en los que se prevea la instalación, el funcionamiento o el almacenamiento del aparato deben estar contruidos de tal forma que las posibles fugas de refrigerante no se estanquen. De esta forma se evitan riesgos de incendio o explosión que puedan derivarse de la combustión del refrigerante producida por hornos eléctricos, placas de cocina u otras fuentes de ignición.
- El aparato solo debe almacenarse en locales sin fuentes permanentes de ignición (p. ej. llamas abiertas, un aparato de gas encendido o un calefactor eléctrico).
- Tenga en cuenta que el refrigerante es inodoro.
- Instale el aparato solo de conformidad con las disposiciones de instalación nacionales.
- Tenga en cuenta las disposiciones locales.
- Respete la normativa nacional sobre instalaciones de gas.
- Instale, maneje y almacene el aparato exclusivamente en espacios con más de 4 m² de superficie.
- No guarde nunca el aparato de modo que pueda sufrir daños mecánicos.
- El R290 es un refrigerante conforme con las disposiciones europeas relativas al medio ambiente. Está prohibido perforar las piezas del circuito refrigerante.
- Respete la cantidad máxima de llenado de refrigerante especificada en los datos técnicos.
- No taladrear ni quemar.
- No use para acelerar el proceso de descongelación otros medios que los recomendados por el fabricante.
- Toda persona que trabaje en el circuito del refrigerante debe disponer de un certificado de habilitación de una oficina acreditada para la industria que demuestre su competencia para el manejo seguro del refrigerante conforme a un procedimiento reconocido por la industria.
- Los trabajos de servicio técnico solo pueden ser realizados conforme a las indicaciones del fabricante. Si para la realización de trabajos de mantenimiento y reparación fuera necesario el apoyo de otra persona, estos deben ser supervisados continuamente por una persona formada en la manipulación de refrigerantes inflamables.

- El círculo del refrigerante constituye un sistema cerrado herméticamente que no requiere de mantenimiento y que sólo puede ser revisado o comprobado por empresas especializadas en técnicas de refrigeración y climatización o por el fabricante.

Uso adecuado

Use el aparato exclusivamente para secar y deshumidificar el aire ambiental respetando los datos técnicos.

El uso adecuado comprende:

- la deshumidificación y el secado de:
 - obras gruesas
 - habitaciones, p. ej. tras daños causados por el agua (saneamiento de daños causados por el agua)
- el secado permanente de:
 - almacenes, archivos, laboratorios, garajes
 - casas de fin de semana
 - vestuarios, etc.

Cualquier uso distinto al uso adecuado se considera un uso incorrecto.

Uso incorrecto razonablemente previsible

- No coloque el aparato sobre una superficie mojada o encharcada, p. ej. cerca de sumideros.
- No coloque encima del aparato objetos, como p.ej. ropa.
- No use el aparato al aire libre.
- No utilice el aparato en las proximidades de piscinas, bañeras o duchas.
- No introduzca nunca el aparato debajo del agua.
- No realice por su cuenta ninguna modificación estructural, ampliaciones o reformas en el aparato.

Cualificación del personal

Las personas que usen este aparato deben:

- ser conscientes de los peligros resultantes del trabajo con equipos eléctricos en un entorno húmedo.
- haber leído y comprendido el manual y en especial el capítulo Seguridad.

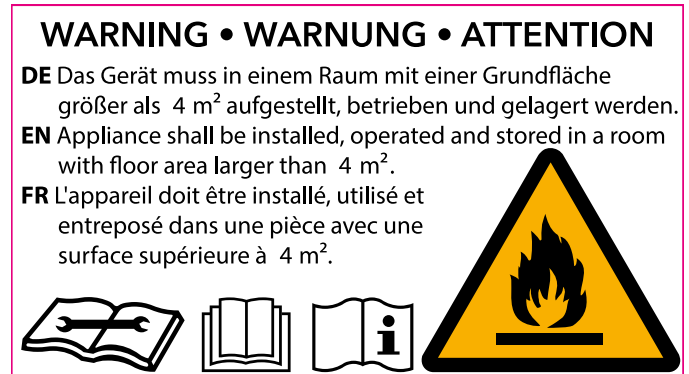
Aquellos trabajos de mantenimiento que requieran abrir la carcasa sólo pueden ser realizados por empresas especializadas en técnicas de refrigeración y climatización o por el fabricante.

Señales de seguridad y placas en el aparato

Indicación

No retire del aparato ninguna señal de seguridad, pegatina o etiqueta. Asegúrese de que todas las señales de seguridad, pegatinas y etiquetas se mantienen siempre legibles.

El aparato tiene colocadas las siguientes señales de seguridad y placas:



Tener en cuenta el manual

Este símbolo le indica que debe tener en cuenta el manual.



Tener en cuenta el manual de reparación

Los trabajos de eliminación, mantenimiento y reparación del circuito del refrigerante solo pueden ser realizados conforme a las indicaciones del fabricante por personas debidamente cualificadas para ello. Se puede adquirir el manual de reparación correspondiente previa solicitud al fabricante.

Peligros residuales



Peligro

Refrigerante natural de propano (R290)!

H220 – gas altamente inflamable.

H280 – contiene gas a presión; puede explotar en caso de calentamiento.

P210 – mantener alejado de fuentes de calor, superficies calientes, ondas, llamas abiertas y otras fuentes de combustión. No fumar.

P377 – llama por escape de gas: no apagar hasta que no se subsane la fuga sin peligro residual.

P410+P403 – proteger de la radiación solar en un lugar bien ventilado.



Advertencia debido a la tensión eléctrica

¡Los trabajos en componentes eléctricos pueden ser realizados por una empresa especializada autorizada!



Advertencia debido a la tensión eléctrica

¡Peligro debido a descarga eléctrica!
El aparato no está protegido contra el agua.
¡Existe peligro de que se produzca una descarga eléctrica!
¡No utilice nunca el aparato en zonas en las que pueda entrar agua que gotee, salpique o corra, ni lo sumerja en agua!



Advertencia debido a la tensión eléctrica

¡Peligro debido a descarga eléctrica!
Si el aparato entra en contacto con el agua, existe riesgo de sufrir una descarga eléctrica.
¡No utilice este aparato en el entorno inmediato de bañeras, duchas o piscinas!



Advertencia debido a la tensión eléctrica

Antes de realizar cualquier trabajo en el aparato quite la clavija de alimentación de la toma de corriente. No toque la clavija de alimentación con las manos húmedas o mojadas.
Retire el cable de alimentación de la toma de corriente tirando de él por la clavija.



Advertencia

Este aparato puede suponer un peligro si es empleado indebidamente por personas no instruidas o con fines diferentes al previsto. ¡Tenga en cuenta la cualificación del personal!



Advertencia

El aparato no es un juguete y no puede caer en manos de los niños.



Advertencia

¡Peligro de asfixia!
No deje el material de embalaje descuidado. Podría convertirse en un juguete peligroso para los niños.

Indicación

No ponga el aparato en funcionamiento sin colocar los filtros de aire en la entrada de aire.
Sin filtro de aire, el interior del aparato se ensucia mucho. Esto puede mermar su rendimiento y dañarlo.

Comportamiento en casos de emergencia

1. Desconecte el aparato.
2. Desconecte el aparato de la red eléctrica sacando el enchufe de la toma de corriente. Sujete el enchufe y no el cable.
3. No vuelva a conectar a la electricidad un aparato que esté roto.

Información sobre el aparato

Descripción del aparato

El aparato se encarga de la deshumidificación automática del aire de locales por medio del principio de condensación. El ventilador aspira el aire ambiental húmedo por la entrada de aire mediante el filtro de aire, el evaporador y el condensador que se encuentra detrás suyo. En el evaporador frío se enfría el aire ambiental hasta por debajo del punto de rocío. El vapor de agua contenido en el aire cae en forma de agua condensada o escarcha sobre las lamas del evaporador. El aire deshumedecido y frío se calienta ligeramente y se vuelve a expulsar en el condensador. El aire tratado de esta forma y seco se vuelve a mezclar con el aire ambiental. Debido a la circulación constante del aire ambiental a través del aparato se reduce la humedad del aire en el lugar donde esté colocado. En dependencia de la temperatura del aire y la humedad relativa, el agua condensada gotea constantemente o sólo durante las fases de descongelación periódicas a través del tubo de desagüe en el depósito de agua condensada que se encuentra debajo. Este está dotado de un flotador para medir el nivel de carga.

Cuando se alcanza el nivel máximo en el depósito de agua condensada o si no se ha montado correctamente el depósito, la luz de control del depósito de agua condensada se enciende en el cuadro de mando (véase el capítulo Elementos de mando). El compresor y el ventilador se apagan. La luz de control del depósito de agua condensada se apaga sólo una vez se vuelve a colocar el depósito de agua condensada vacío.

Opcionalmente se puede derivar el agua condensada colocando una manguera en la toma de agua condensada.

El aparato dispone de descongelación automática por gas caliente. En ella se aprovecha activamente el gas caliente del circuito de refrigeración para la descongelación rápida y efectiva. Gracias a ello, el aparato sigue siendo efectivo incluso a temperaturas por debajo de 15 °C.

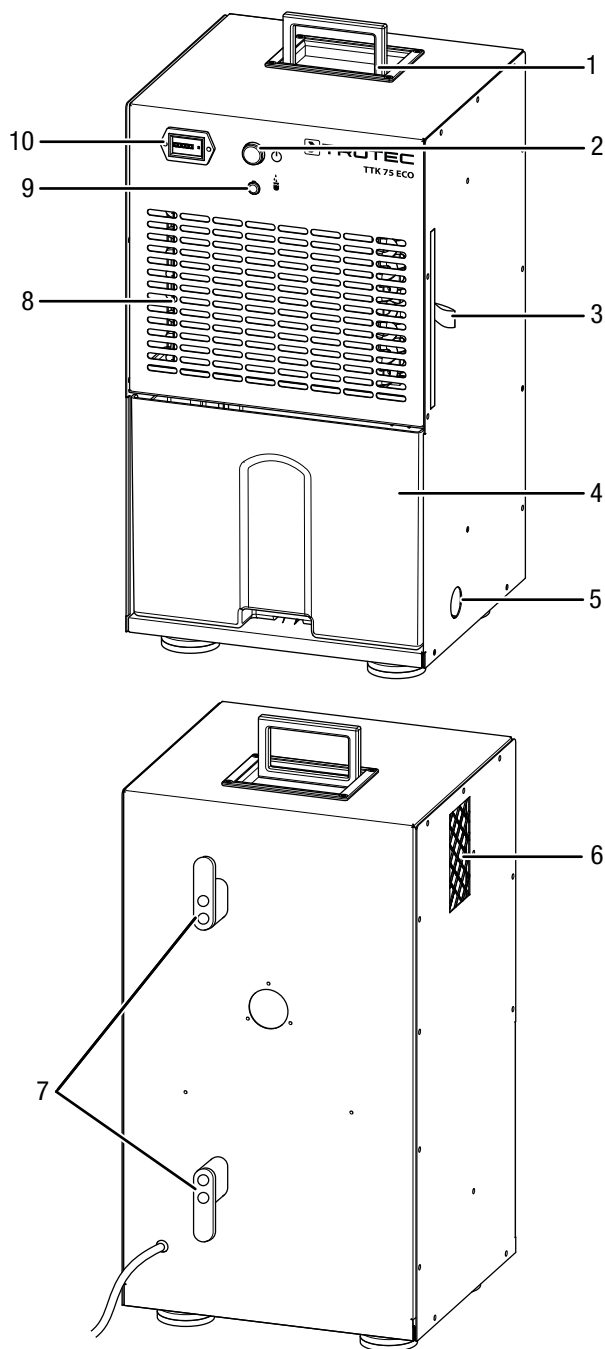
El aparato dispone de un contador de horas de funcionamiento que registra la duración del servicio con precisión y fiabilidad.

El aparato permite reducir la humedad relativa del aire hasta aprox. el 30 %.

Como resultado de la radiación térmica que se genera durante el funcionamiento, la temperatura de la habitación puede ascender ligeramente.

El aparato no está protegido contra el agua (IPX0).

Representación del aparato



Transporte y almacenamiento

Indicación

Si usted almacena o transporta el aparato indebidamente, este puede dañarse. Tenga en cuenta las informaciones relativas al transporte y almacenamiento del aparato.

Transporte

Tenga en cuenta que pueden existir normas adicionales relativas al transporte de aparatos con refrigerante inflamable. Las normas de transporte aplicables definen, entre otros, la colocación del equipo o el número máximo de piezas de aparatos que se pueden transportar juntas.

El equipo está dotado una manija para que pueda ser transportado fácilmente.

Tenga en cuenta las siguientes indicaciones **antes** de cada transporte:

- Desconecte el aparato.
- Desconecte el aparato de la red eléctrica sacando el enchufe de la toma de corriente. Sujete el enchufe y no el cable.
- Desagüe el resto de agua condensada del aparato y de la manguera de agua condensada (véase el capítulo Mantenimiento).
- No utilice el cable de alimentación como cuerda de tracción.
- Lleve el aparato en posición vertical.

Tenga en cuenta las siguientes indicaciones **después** de cada transporte:

- Coloque el aparato en posición vertical después de transportarlo.

Nº	Denominación
1	Estribo de transporte
2	Interruptor de encendido y apagado
3	Filtro de aire
4	Depósito de agua condensada
5	Conexión de la manguera de agua condensada
6	Salida de aire
7	Enrollacables
8	Entrada de aire con filtro de aire
9	Luz de control del depósito de agua condensada
10	Contador de horas de funcionamiento

Almacenamiento

Tenga en cuenta las siguientes indicaciones **antes** del almacenamiento:

- Desagüe el resto de agua condensada del aparato y de la manguera de agua condensada (véase el capítulo Mantenimiento).
- Desconecte el aparato de la red eléctrica sacando el enchufe de la toma de corriente. Sujete el enchufe y no el cable.

Mientras no esté utilizando el aparato, proceda a almacenarlo cumpliendo las siguientes condiciones:

- Almacene el aparato exclusivamente en salas con más de 4 m² de superficie.
- Guarde el aparato únicamente en habitaciones en las que no haya una fuente de ignición (p. ej. llamas abiertas, un aparato de gas conectado o un calefactor eléctrico).
- Almacene el aparato seco y protegido de las heladas y el calor.
- Proteja el aparato del polvo con una funda si fuera necesario.
- No coloque otros aparatos u objetos sobre el aparato para así evitar posibles daños en el aparato.

Montaje y puesta en funcionamiento

Volumen de suministro

- 1 x aparato
- 1 x filtro de aire
- 1 x manual

Desembalaje del aparato

1. Abra la caja y extraiga el aparato.
2. Retire todo el envoltorio del aparato.
3. Desenrolle completamente el cable de alimentación. Preste atención a que el cable de alimentación no esté dañado y no lo dañe al desenrollarlo.

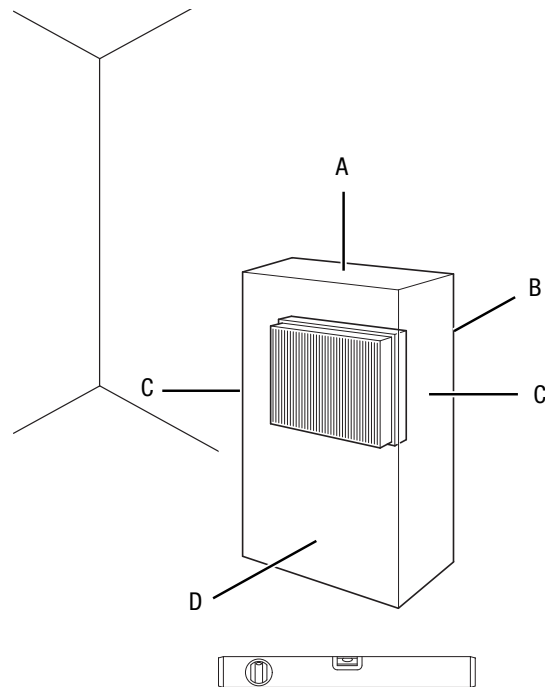
Puesta en funcionamiento

Al colocar el aparato, observe las distancias mínimas respecto a paredes y objetos conforme al capítulo Anexo técnico.



Cuidado

Los pies del aparato podrían desteñir el suelo. Utilice una superficie protectora adecuada para evitar que el suelo se destiña.

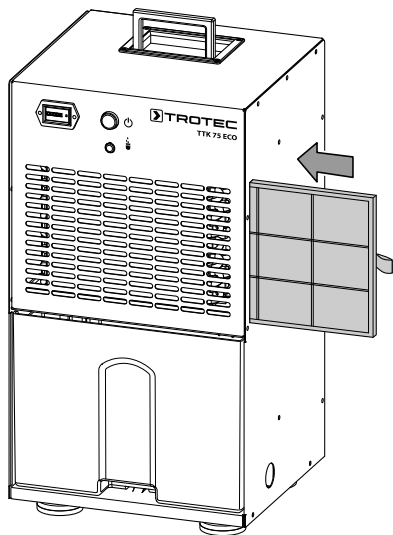


- Antes de poner el aparato nuevamente en marcha compruebe el estado del cable de alimentación. Si tiene dudas al respecto, llame al servicio de atención al cliente.
- Coloque el aparato solo en habitaciones en las que el refrigerante que pueda derramarse no se acumule.
- El aparato solo debe almacenarse en locales sin fuentes permanentes de ignición (p. ej. llamas abiertas, un aparato de gas encendido o un calefactor eléctrico).
- Coloque el aparato vertical y firme sobre una superficie horizontal y estable.
- Al conectar el cable de alimentación, asegúrese de que no constituya un obstáculo ni se pueda enredar con otros cables, especialmente si se ha colocado el aparato en el centro de la habitación. Utilice puentes para el cableado.
- Asegúrese de que los cables alargadores estén totalmente desenrollados y extendidos.
- Al colocar el aparato manténgase suficientemente alejado de las fuentes de calor.
- Preste atención a que la corriente de aire no se vea obstaculizada por cortinas u otros objetos.
- Al colocar el aparato, el cliente deberá protegerlo mediante un interruptor diferencial (interruptor de protección FI) conforme a las normas.

Colocar el filtro de aire

Indicación

No ponga el aparato en funcionamiento sin colocar los filtros de aire en la entrada de aire. Sin filtro de aire, el interior del aparato se ensucia mucho. Esto puede mermar su rendimiento y dañarlo.



Colocar el depósito de agua condensada

- Cerciórese de que el flotador del depósito de agua condensada esté debidamente colocado.
- Cerciórese de que el depósito de agua condensada esté vacío y en su debido lugar.

Conecte el cable de alimentación

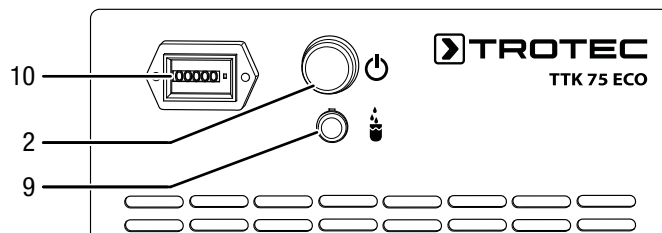
- Inserte la clavija de alimentación en una toma de corriente debidamente protegida.

Manejo

Indicaciones:

- Evite que las puertas y ventanas estén abiertas.
- Una vez encendido, el aparato funciona de forma totalmente automática.
- El compresor se conecta aprox. 3 minutos después de conectarse el aparato.
- El ventilador marcha permanentemente en modo de deshumidificación hasta que el aparato se desconecte.

Elementos de mando



N.º	Denominación	Significado
2	Interruptor de encendido y apagado	Encender o apagar el aparato
9	Luz de control del depósito de agua condensada	Indicador de que el depósito de agua condensada está lleno
10	Contador de horas de funcionamiento	Indicador de las horas de trabajo



Advertencia debido a la tensión eléctrica

¡Peligro de descarga eléctrica!
 El aparato no está protegido contra el agua.
 ¡Existe peligro de que se produzca una descarga eléctrica!
 ¡No utilice nunca el aparato en zonas en las que pueda entrar agua que gotee, salpique o corra, ni lo sumerja en agua!

Encender el aparato

Después de haber colocado el aparato tal y como se describe en el capítulo Montaje y puesta en funcionamiento, y una vez esté operativo, puede encenderlo.

Pulse el interruptor de encendido y apagado (2). El aparato comienza la deshumidificación en funcionamiento continuo.

Indicación

Ponga el aparato en marcha únicamente en posición vertical ya que de lo contrario se puede dañar el compresor.

Función de parada automática

Cuando el depósito de agua condensada está lleno o mal colocado el aparato se detiene automáticamente.

Contador de horas de funcionamiento

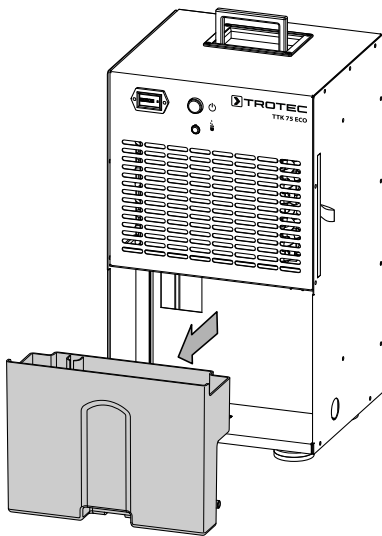
El aparato dispone de un contador de horas de funcionamiento (10). El indicador de la hora tiene cinco dígitos.

Funcionamiento con manguera en la toma de agua condensada

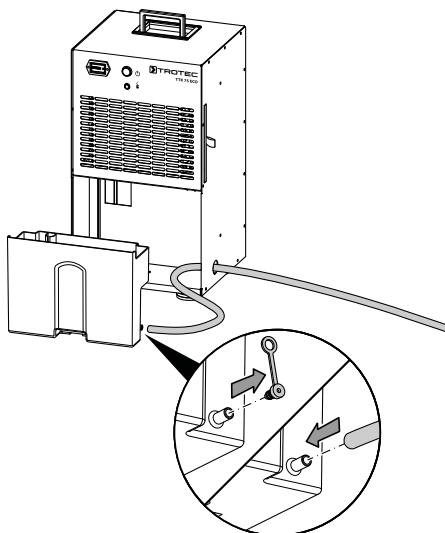
Para el uso continuo durante un período largo o para la deshumidificación no vigilada debe conectarse al aparato una manguera de agua condensada adecuada.

- ✓ Se dispone de una manguera adecuada (diámetro: 10 mm).
- ✓ El aparato está apagado.

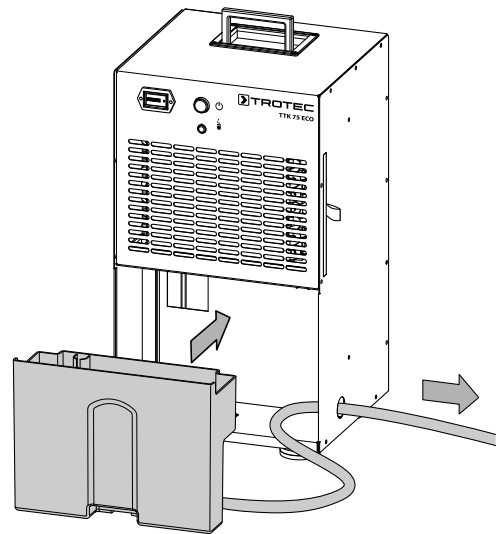
1. Extraiga el depósito de agua condensada.



2. Retire el tapón roscado de la conexión de manguera y conecte uno de los extremos de la manguera en la conexión de manguera.

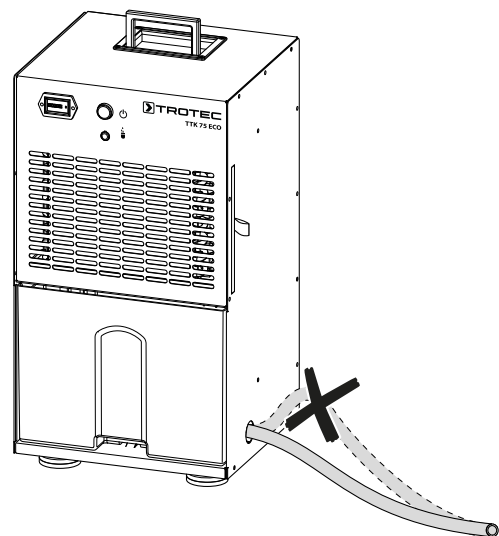


3. Pase la manguera a través del agujero de la chapa lateral del aparato.



4. Vuelva a insertar el depósito de agua condensada en el aparato. Conecte el otro extremo de la manguera a un desagüe apropiado (por ejemplo un sumidero o un recipiente colector suficientemente grande).

5. Asegúrese de que la manguera no se pueda doblar.



6. Cuando desee volver a recoger el agua condensada en el depósito, quite la manguera. Deje secar la manguera antes de guardarla.

Descongelación automática

Si la temperatura ambiental es baja el evaporador puede congelarse durante la deshumidificación. El aparato realiza entonces una descongelación automática. Durante la fase de descongelación se interrumpe brevemente la deshumidificación. El ventilador sigue en marcha.

El aparato dispone de descongelación automática por gas caliente con proceso de desviación. En ella se aprovecha activamente el gas caliente del circuito de refrigeración para la descongelación rápida y efectiva. Al empezar la congelación se abre automáticamente una válvula especial que desvía gas caliente hacia el evaporador y que después de que este se haya descongelado se vuelve a cerrar para continuar el circuito regular del refrigerante para la operación de secado. A diferencia de la descongelación por circulación de aire la descongelación automática por gas caliente reduce considerablemente las fases de descongelación, lo que es condición imprescindible para una deshumidificación del aire efectiva tanto en las gamas de temperaturas bajas (por debajo de 15 °C) como en las habitaciones sin calefacción. Al fin y al cabo la deshumidificación del aire en sí se realiza exclusivamente en las fases en las que los secadores no están descongelándose.

La duración de la descongelación puede variar. **No** apague el aparato durante la descongelación automática. **No** quite la clavija de alimentación de la toma de corriente.

Puesta fuera de servicio



Advertencia debido a la tensión eléctrica

No toque la clavija de alimentación con las manos húmedas o mojadas.

- Apague el aparato pulsando el interruptor de encendido/apagado (2).
- Desconecte el aparato de la red eléctrica sacando el enchufe de la toma de corriente. Sujete el enchufe y no el cable.
- Extraiga, si fuera necesario, la manguera de descarga de agua condensada así como el líquido residual que se encuentra en ella.
- Vacíe el depósito de agua condensada y la bandeja de agua condensada si fuera necesario.
- Limpie el aparato, cuando sea necesario, conforme al capítulo Mantenimiento.
- Almacene el aparato conforme al capítulo Transporte y almacenamiento.

Accesorios adquiribles con posterioridad



Advertencia

Use solo accesorios y equipos adicionales que se indiquen en este manual. El uso de herramientas intercambiables o accesorios diferentes a los recomendados en el manual puede constituir un riesgo de sufrir lesiones.

Denominación	Número de artículo
Bomba de condensación externa	6.100.003.020

Fallos y averías

El fabricante ha comprobado en repetidas ocasiones que el funcionamiento del aparato es impecable. No obstante, si se produjera un fallo de funcionamiento compruebe el aparato siguiendo la siguiente lista:

Indicación

Espere al menos 3 minutos después de cada trabajo de mantenimiento y reparación. Después ya puede encender de nuevo el aparato.

El aparato no arranca:

- Compruebe la conexión a la red eléctrica.
- Compruebe que el cable y la clavija de alimentación no estén dañados.
- Compruebe el estado de los fusibles de red situados en el lugar de la instalación.
- Compruebe el nivel del depósito de agua condensada y vacíelo si fuera necesario. La lámpara de control del depósito de agua condensada (9) no puede estar encendida.
- Compruebe que el depósito de agua condensada está colocado correctamente.
- Controle la temperatura ambiental. Cumpla el rango de funcionamiento del aparato conforme a los datos técnicos.
- Compruebe que el flotador del depósito de agua condensada no esté sucio. Limpie el depósito de agua condensada si fuera necesario. El flotador debe poder moverse.

El aparato está en marcha pero no se forma agua condensada:

- Compruebe que el flotador del depósito de agua condensada no esté sucio. Limpie el depósito de agua condensada si fuera necesario. El flotador debe poder moverse.
- En caso de usarse una bomba de agua condensada: Compruebe que el depósito de agua condensada y las mangueras no estén sucios.
- Controle la temperatura ambiental. Cumpla el rango de funcionamiento del aparato conforme a los datos técnicos.
- Asegúrese de que la humedad relativa del aire ambiental es acorde a los datos técnicos.
- Compruebe que el filtro de aire no esté sucio. Limpie y cambie el filtro de aire cuando sea necesario.
- El aparato realiza una descongelación automática si fuera necesario. Durante la descongelación automática se interrumpe la deshumidificación.

El aparato hace ruido o vibra:

- Asegúrese de que el aparato se encuentra en posición vertical y firme.

El agua condensada se derrama:

- Compruebe si el aparato tiene fugas.

El compresor no arranca:

- Controle la temperatura ambiental. Cumpla el rango de trabajo del aparato conforme a los datos técnicos.
- Asegúrese de que la humedad relativa del aire ambiental es acorde a los datos técnicos.
- Compruebe si la protección contra el recalentamiento del compresor se ha activado. Desconecte el aparato de la electricidad y déjelo enfriar aprox. 10 minutos antes de volver a conectarlo.
- El aparato realiza una descongelación automática si fuera necesario. Durante la descongelación automática se interrumpe la deshumidificación.

El aparato se calienta mucho, hace ruido o pierde potencia:

- Compruebe que la entrada de aire y el filtro de aire no estén sucios. Elimine la suciedad exterior.
- Compruebe la suciedad del aparato por fuera (véase el capítulo Mantenimiento). Encargue la limpieza del interior de un aparato sucio a una empresa especializada en técnicas de refrigeración y climatización o al fabricante.

Después de la revisión, el aparato no funciona correctamente:

Póngase en contacto con el servicio de atención al cliente. Si fuera necesario, envíe el aparato a una empresa especializada en técnicas de refrigeración y climatización o al fabricante para su reparación.

Mantenimiento

Intervalos de mantenimiento

Intervalo de mantenimiento y conservación	antes de cada puesta en marcha	cuando sea necesario	al menos cada 2 semanas	al menos cada 4 semanas	al menos cada 6 meses	al menos una vez al año
Comprobar si hay suciedad en los agujeros de aspiración y soplado y limpiarlos si fuera necesario	X			X		
Limpieza exterior		X				X
Comprobar visualmente si hay suciedad en el interior del aparato		X				X
Comprobar si en el filtro de aire hay suciedad o cuerpos extraños y limpiar o sustituir si fuera necesario	X		X			
Cambiar el filtro de aire					X	
Comprobar si hay daños	X					
Revisar los tornillos de fijación		X				X
Marcha de prueba						X
Vaciar el depósito de agua condensada y/o la manguera de descarga		X				

Protocolo de mantenimiento y conservación

Tipo de aparato:

Número del aparato:

Intervalo de mantenimiento y conservación	1	2	3	4	5	6	7	8	9	10	11	12	13	14	15	16
Comprobar si hay suciedad en los agujeros de aspiración y soplado y limpiarlos si fuera necesario																
Limpieza exterior																
Comprobar visualmente si hay suciedad en el interior del aparato																
Comprobar si en el filtro de aire hay suciedad o cuerpos extraños y limpiar o sustituir si fuera necesario																
Cambiar el filtro de aire																
Comprobar si hay daños																
Revisar los tornillos de fijación																
Marcha de prueba																
Vaciar el depósito de agua condensada y/o la manguera de descarga																
Comentarios																

1. Fecha: Firma:	2. Fecha: Firma:	3. Fecha: Firma:	4. Fecha: Firma:
5. Fecha: Firma:	6. Fecha: Firma:	7. Fecha: Firma:	8. Fecha: Firma:
9. Fecha: Firma:	10. Fecha: Firma:	11. Fecha: Firma:	12. Fecha: Firma:
13. Fecha: Firma:	14. Fecha: Firma:	15. Fecha: Firma:	16. Fecha: Firma:

Trabajos previos al mantenimiento



Advertencia debido a la tensión eléctrica

No toque la clavija de alimentación con las manos húmedas o mojadas.

- Desconecte el aparato.
- Desconecte el aparato de la red eléctrica sacando el enchufe de la toma de corriente. Sujete el enchufe y no el cable.



Advertencia debido a la tensión eléctrica

Aquellos trabajos que requieran abrir la carcasa sólo pueden ser realizados por empresas especializadas y autorizadas o por el fabricante.

Círculo del refrigerante



Peligro

Refrigerante natural de propano (R290)!

H220 – gas altamente inflamable.

H280 – contiene gas a presión; puede explotar en caso de calentamiento.

P210 – mantener alejado de fuentes de calor, superficies calientes, ondas, llamas abiertas y otras fuentes de combustión. No fumar.

P377 – llama por escape de gas: no apagar hasta que no se subsane la fuga sin peligro residual.

P410+P403 – proteger de la radiación solar en un lugar bien ventilado.

- El círculo del refrigerante constituye un sistema cerrado herméticamente que no requiere de mantenimiento y que sólo puede ser revisado o comprobado por empresas especializadas en técnicas de refrigeración y climatización o por el fabricante.

Señales de seguridad y placas en el aparato

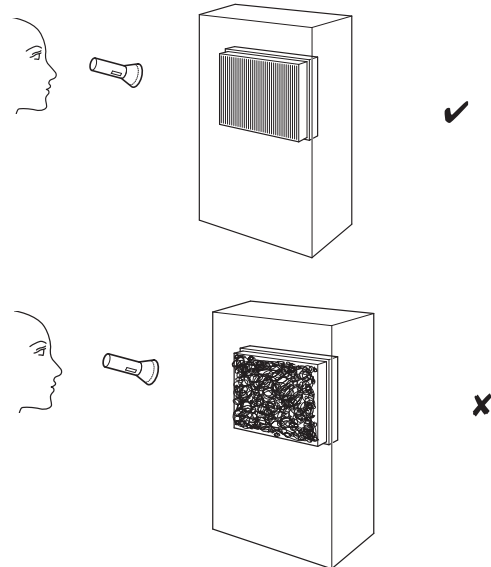
Compruebe regularmente las señales de seguridad y placas en el aparato. ¡Sustituya las señales de seguridad ilegibles!

Limpiar la carcasa

Limpiar la carcasa con un paño húmedo, suave y sin pelusas. Asegúrese de que no entre humedad al interior de la carcasa. Asegúrese de que la humedad no pueda entrar en contacto con componentes eléctricos. No utilice detergentes agresivos como, p. ej. aerosoles limpiadores, diluyentes, detergentes que contengan alcohol o limpiadores abrasivos para humedecer el paño.

Comprobar visualmente si hay suciedad en el interior del aparato

1. Extraiga el filtro de aire.
2. Alumbre con una linterna el interior de los agujeros del aparato.
3. Compruebe la suciedad en el interior del aparato.
4. Si detecta una capa gruesa de polvo, encargue la limpieza del interior del aparato a una empresa especializada en técnicas de refrigeración y climatización o al fabricante.
5. Vuelva a colocar el filtro de aire.



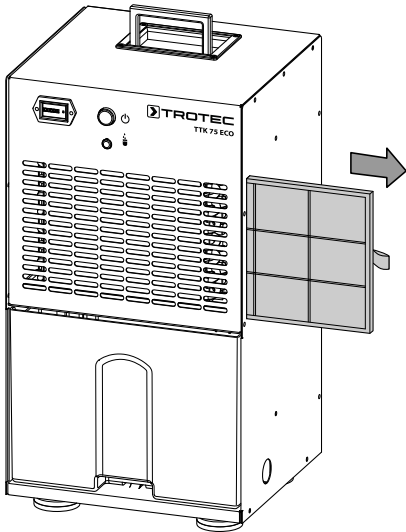
Limpiar el filtro de aire

Indicación

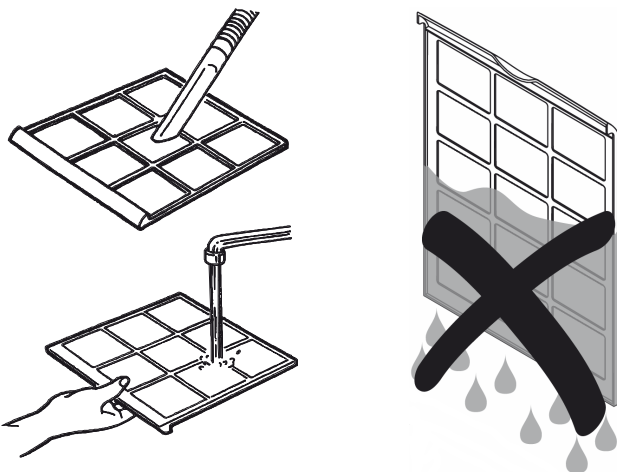
Compruebe que el filtro de aire no esté desgastado ni dañado. Las esquinas y bordes del filtro de aire no pueden estar deformados ni redondeados. ¡Cerciórese antes de volver a colocar el filtro de aire que éste no presente daños y esté seco!

Se debe limpiar el filtro de aire en cuanto se ensucie. Se dará cuenta de ello, por ejemplo, cuando se reduzca la capacidad del aparato (véase el capítulo Fallos y averías).

1. Extraiga el filtro de aire del aparato.

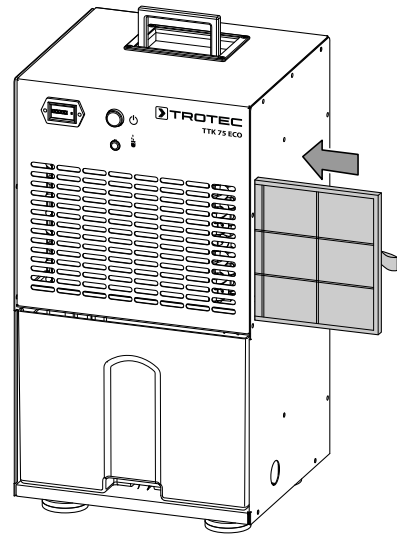


2. Limpie el filtro con un paño suave, sin pelusas y ligeramente humedecido. Si el filtro está muy sucio, límpielo un detergente diluido en agua caliente.



3. Deje que el filtro se seque completamente. No coloque nunca el filtro en el aparato mientras esté húmedo.

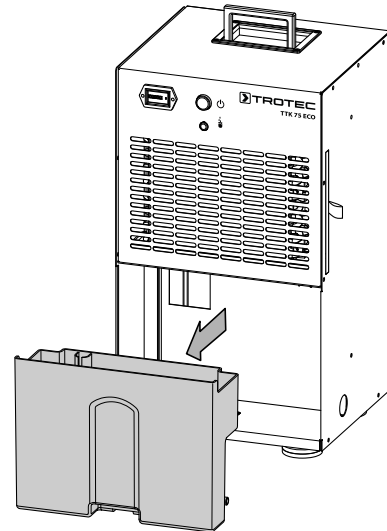
4. Vuelva a colocar el filtro de aire en el aparato.



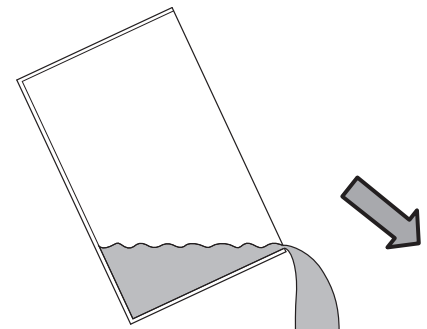
Vaciar el depósito de agua condensada

Cuando el depósito de agua condensada está lleno o mal colocado, se enciende la luz de control del depósito de agua condensada (9). El compresor y el ventilador se apagan.

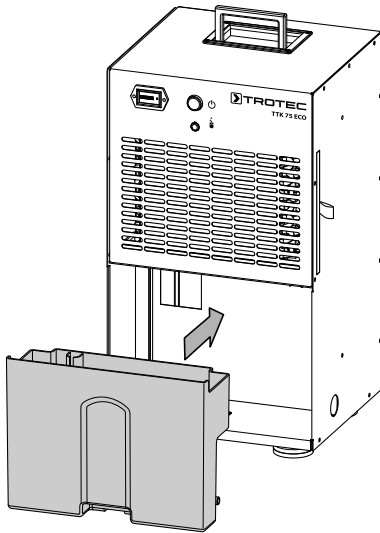
1. Extraiga el depósito de agua condensada del aparato.



2. Vacíe el depósito de agua condensada en un desagüe o un fregadero.



3. Aclare el depósito con agua limpia. Limpie el depósito regularmente con un producto de limpieza suave (no use lavavajillas).
4. Vuelva a insertar el depósito de agua condensada en el aparato.
Asegúrese de no dañar el flotador al extraer y volver a colocar el depósito de agua condensada.
Asegúrese de que el flotador está colocado correctamente.
Asegúrese de que el depósito de agua condensada esté colocado correctamente, puesto que en caso contrario no es posible volver a activar el aparato.



Trabajos posteriores al mantenimiento

Si desea volver a utilizar el aparato:

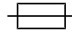
- Vuelva a conectar el aparato enchufando el cable de alimentación a la toma de corriente.

Si no va a usar el aparato durante un tiempo prolongado:

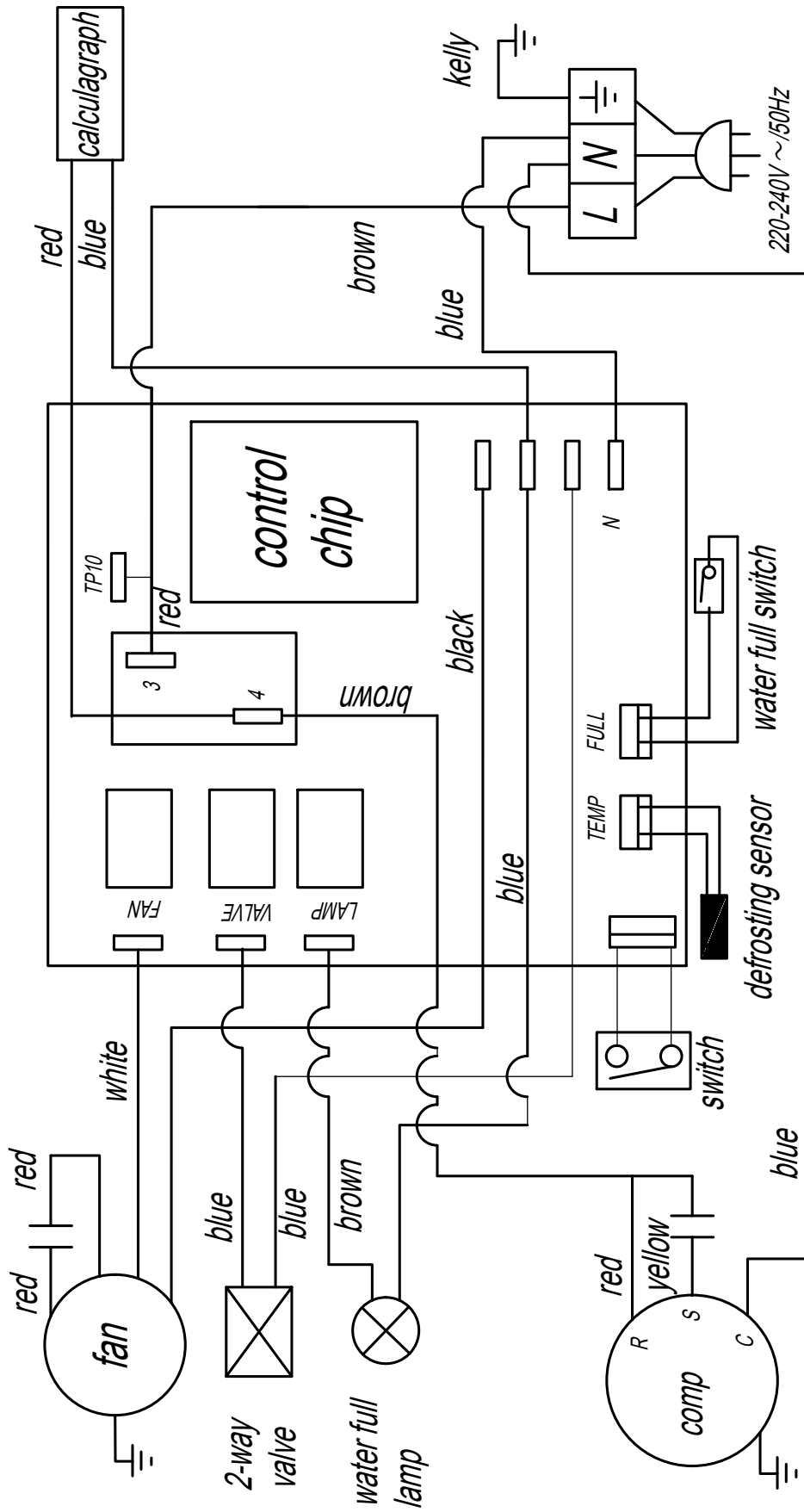
- Almacene el aparato conforme al capítulo Transporte y almacenamiento.

Anexo técnico

Datos técnicos

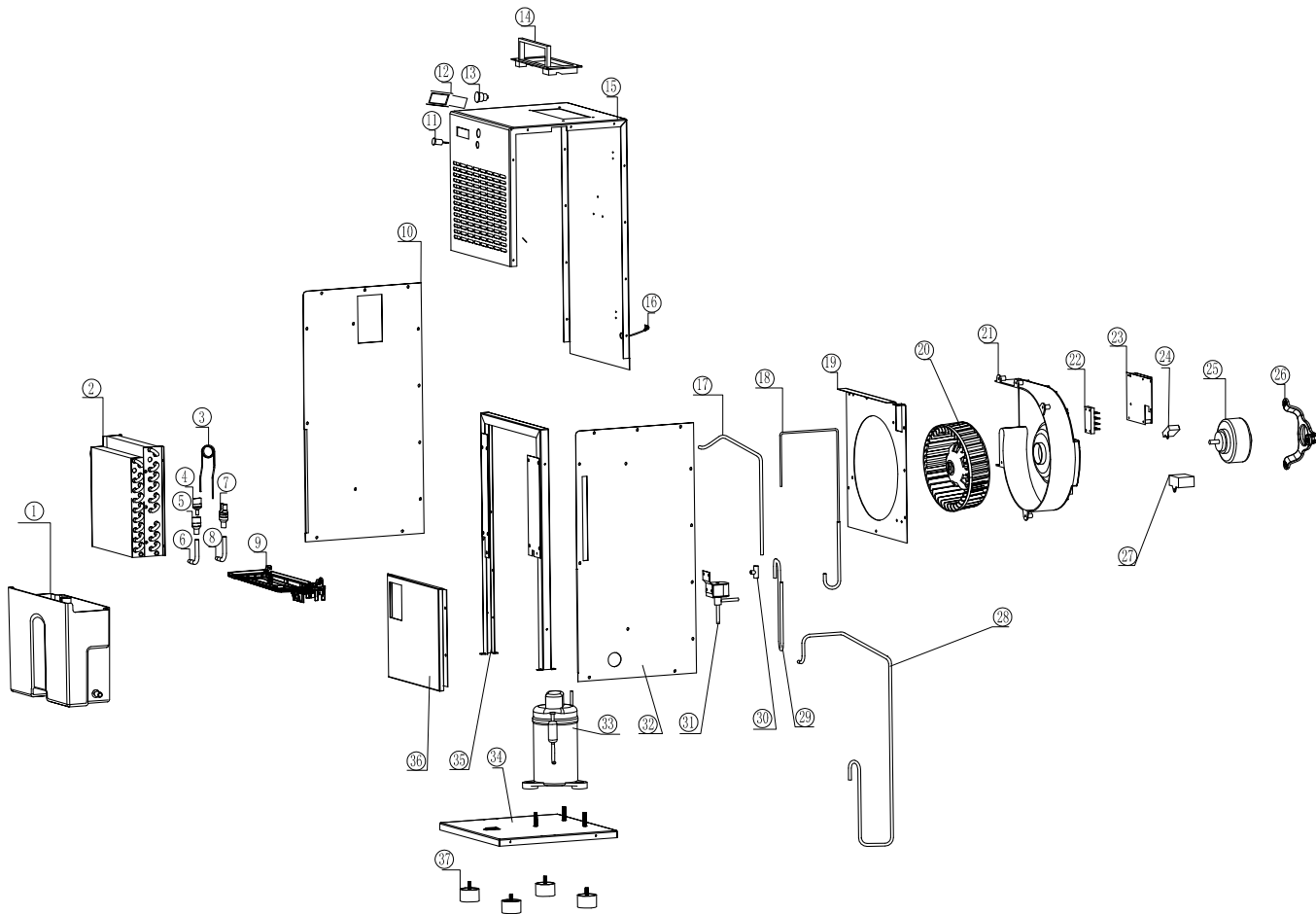
Parámetro	Valor
Modelo	TTK 75 ECO
Capacidad de deshumidificación máx.	21 l / 24 h
Capacidad de deshumidificación a 30 °C y 80 % h.r.	20 l / 24 h
Caudal de aire	260 m ³ /h
Rango de funcionamiento (temperatura)	5 °C a 32 °C
Gama de funcionamiento (humedad relativa del aire)	30% a 90 % h.r.
Presión máx. autorizada	2,5 MPa
Presión lado admisión	1,0 MPa
Presión lado de salida	2,5 MPa
Conexión a la red eléctrica	220 – 240 V / 50 Hz
Consumo de potencia, máx.	0,37 kW
Corriente nominal	1,7 A
Fusible 	T 10 A
Tipo de protección	IPX0
Refrigerante	R290
Cantidad de refrigerante	100 g
Factor PCG	3
Equivalente de CO ₂	0,0003 t
Depósito de agua	4 l
Nivel sonoro (a 1 m de distancia)	46 dB(A)
Dimensiones (largo x ancho x alto)	295 x 305 x 562 mm
Separación mínima respecto a paredes u objetos	A: arriba 50 cm B: detrás 50 cm C: lateral 50 cm D: adelante 50 cm
Peso	20 kg

Esquema de conexiones



Vista general de piezas de recambio

Aviso: Los números de referencia de las piezas de recambio son diferentes a los números de referencia empleados en el manual para los componentes.



Lista de recambios

No.	Spare Part	No.	Spare Part	No.	Spare Part
1	Water Tank	14	Handle	27	Capacitor (Compressor)
2	Coil Assembly	15	Housing	28	Suction Tube
3	Capillary Tube	16	Power Cord	29	Discharge Tube
4	Three Exit Tube II	17	Discharge Tube II	30	Three Exit Tube
5	Three Exit Tube	18	Defrost Tube	31	Bypass Valve
6	Gas-In Tube	19	Air Baffle	32	Right Faceplate
7	Filter	20	Fan Wheel	33	Compressor
8	Gas-Out Tube	21	Volute Carapace	34	Bottom Plate
9	Water Plate	22	Wire Holder	35	Middle Bracket
10	Left Faceplate	23	Controller	36	Water Tank Baffle
11	Lamp	24	Capacitor (Motor)	37	Foot
12	Hour Meter	25	Motor		
13	Switch	26	Motor Support		

Eliminación de residuos

Elimine siempre los materiales de embalaje respetando el medio ambiente y de acuerdo con la normativa local vigente en materia de eliminación de residuos.



El símbolo del contenedor de basura tachado indica que este aparato y sus componentes asociados no deben desecharse con la basura doméstica al final de su vida útil, de conformidad con la Directiva sobre residuos de aparatos eléctricos y electrónicos (2012/19/UE) y la legislación nacional.

Cerca de su empresa hay puntos blancos de recogida de aparatos eléctricos y electrónicos de desecho en los que podrá devolverlos gratuitamente. Las direcciones se pueden obtener en la administración municipal o local. Para conocer otras opciones de devolución en muchos países de la UE, también puede consultar el sitio web <https://hub.trotec.com/?id=45090>. En caso contrario, póngase en contacto con una empresa de reciclado de aparatos usados autorizada en su país.

Con la recogida selectiva de los aparatos eléctricos y electrónicos de desecho se pretende posibilitar la reutilización, el reciclaje de materiales y otras formas de aprovechamiento de los aparatos de desecho así como evitar las consecuencias negativas para el medio ambiente y la salud de las personas que puede tener la eliminación de sustancias peligrosas que puedan contener los aparatos.

Encargue la eliminación adecuada del refrigerante de propano a empresas con la correspondiente certificación conforme a las leyes nacionales (catálogo europeo de tipos de residuo, 160504).

Trotec GmbH

Grebbener Str. 7
52525 Heinsberg
Germany

☎ +49 2452 962-0

☎ +49 2452 962-200

✉ online@trotec.com

www.trotec.com