

TTK 96 E / TTK 127 E

ES

INSTRUCCIONES
DESHUMIDIFICADOR



 TROTEC

Índice

Indicaciones sobre el uso de este manual 2

Seguridad..... 2

Información sobre el aparato..... 6

Transporte y almacenamiento 7

Montaje y puesta en funcionamiento 7

Manejo 9

Fallos y averías..... 14

Mantenimiento..... 16

Anexo técnico 20

Eliminación de residuos 27

Indicaciones sobre el uso de este manual

Símbolos



Peligro

Este símbolo indica que existe peligro para la vida y la salud de las personas debido a gas con altamente inflamable.



Advertencia debido a la tensión eléctrica

Este símbolo indica que existen peligros para la vida y la salud de las personas debido a la tensión eléctrica.



Advertencia

Esta palabra advierte de un peligro con un nivel de riesgo medio que, de no evitarse, puede tener como consecuencia la muerte o lesiones graves.



Cuidado

Esta palabra advierte de un peligro con un nivel de riesgo bajo que, de no evitarse, puede tener como consecuencia lesiones leves o moderadas.

Indicación

Esta palabra hace referencia a informaciones importantes (p. ej. daños materiales) pero no a peligros.



Información

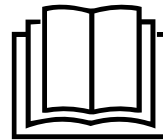
Las indicaciones con este símbolo le ayudan a ejecutar su trabajo de manera rápida y segura.



Tener en cuenta el manual

Las notas con este símbolo indican que debe tenerse en cuenta el manual.

Usted puede descargar la versión actual de este manual y la declaración de conformidad UE en el siguiente enlace:



TTK 96 E



<https://hub.trotec.com/?id=42501>

TTK 127 E



<https://hub.trotec.com/?id=42502>

Seguridad

¡Lea detenidamente este manual de instrucciones antes de poner en funcionamiento o usar este aparato y manténgalo siempre a su alcance en el lugar de montaje o cerca del aparato!



Advertencia

Lea todas las indicaciones de seguridad e instrucciones.

El incumplimiento de las indicaciones de seguridad o las instrucciones puede provocar descargas eléctricas, incendios y/o lesiones graves.

Conserve las indicaciones de seguridad e instrucciones para el futuro.

Este aparato puede ser utilizado por niños a partir de 8 años y mayores, así como por personas con facultades físicas, sensoriales o mentales restringidas, o con falta de experiencia y conocimientos, si lo hacen bajo supervisión o si han sido instruidos en relación con el uso seguro del aparato y los peligros resultantes de ello.

Los niños no pueden jugar con el aparato. La limpieza y el mantenimiento a cargo del usuario no pueden ser realizados por niños sin supervisión.

- No ponga en marcha ni coloque el aparato en estancias o espacios cerrados potencialmente explosivos.
- No ponga el aparato en funcionamiento en atmósferas agresivas.
- Coloque el aparato vertical y firme sobre una superficie horizontal y estable.
- Espere, después de una limpieza húmeda, a que el aparato se seque. No lo ponga en marcha mojado.

- No maneje ni accione el aparato si tiene las manos húmedas o mojadas.
- No permita que caiga agua directamente sobre el aparato.
- No tape el aparato durante su funcionamiento.
- No se siente sobre el aparato.
- No se trata de un juguete. Mantenga a los niños y los animales lejos del aparato.
- Vigile el aparato ocasionalmente durante su funcionamiento.
- Compruebe, cada vez que vaya a usar el aparato, los posibles daños en los accesorios y las piezas de conexión. No use aparatos o partes de ellos que estén dañados.
- Asegúrese de que todos los cables eléctricos que se encuentran fuera del aparato estén protegidos de cualquier tipo de daño (p.ej. daños causados por animales). ¡No utilice nunca el aparato si detecta daños en los cables eléctricos o la conexión a la red eléctrica!
- La conexión a la red eléctrica debe cumplir las indicaciones especificadas en el Anexo técnico.
- Inserte la clavija de alimentación en una toma de corriente debidamente protegida.
- Seleccione las extensiones del cable de alimentación tomando en consideración la potencia del aparato, la longitud del cable y el uso previsto. Desenrolle completamente el cable alargador. Evite una sobrecarga eléctrica.
- No use nunca el aparato si detecta daños en la clavija o en el cable de alimentación.
Si el cable de alimentación de este aparato sufre daños tiene que ser sustituido por el fabricante o su servicio de atención al cliente, o por una persona con una cualificación similar, con el fin de evitar riesgos.
¡Los cables de alimentación defectuosos suponen un serio peligro para la salud!
- Antes de realizar trabajos de mantenimiento, conservación o reparación del aparato desenchufe el cable de alimentación de la toma de corriente cogiéndolo por la clavija.
- En caso de que no vaya a utilizar el aparato apáguelo y desenchufe el cable de alimentación de la toma de corriente.
- Al realizar la colocación, considere la distancia mínima respecto a las paredes y objetos, así como las condiciones de almacenamiento y servicio conforme al Anexo técnico.
- Asegúrese de que la entrada y la salida de aire están libres.
- Asegúrese de que el lado de aspiración siempre esté libre de suciedad y objetos sueltos.
- No introduzca nunca objetos o alguna parte de su cuerpo dentro del aparato.
- No retire del aparato ninguna señal de seguridad, pegatina o etiqueta. Asegúrese de que todas las señales de seguridad, pegatinas y etiquetas se mantienen siempre legibles.
- Transporte el aparato exclusivamente en posición vertical y con el depósito o la manguera de descarga.
- Antes del almacenamiento o el transporte vacíe el agua condensada acumulada. No la beba. ¡Riesgo para la salud!
- Use exclusivamente piezas de recambio originales, pues de lo contrario no se puede garantizar el funcionamiento adecuado y seguro del equipo.



Indicaciones de seguridad para aparatos con refrigerantes inflamables

- Coloque el aparato solo en habitaciones en las que el refrigerante que pueda derramarse no se acumule. Los espacios no ventilados en los que se prevea la instalación, el funcionamiento o el almacenamiento del aparato deben estar contruidos de tal forma que las posibles fugas de refrigerante no se estanquen. De esta forma se evitan riesgos de incendio o explosión que puedan derivarse de la combustión del refrigerante producida por hornos eléctricos, placas de cocina u otras fuentes de ignición.
- Coloque el aparato únicamente en habitaciones en las que no haya una fuente de ignición (p. ej. llamas abiertas, un aparato de gas conectado o un calefactor eléctrico).
- Tenga en cuenta que el refrigerante es inodoro.
- Instale el aparato solo de conformidad con las disposiciones de instalación nacionales.
- Tenga en cuenta las disposiciones locales.
- Tenga en cuenta el reglamento nacional de instalaciones de gas.
- Instale, maneje y almacene el aparato exclusivamente en espacios con más de 4 m² de superficie.
- No guarde nunca el aparato de modo que pueda sufrir daños mecánicos.
- Tenga en cuenta que las tuberías conectadas no pueden contener ninguna fuente de ignición.
- El R290 es un refrigerante conforme con las disposiciones europeas relativas al medio ambiente. Está prohibido perforar las piezas del circuito refrigerante.
- Respete la cantidad máxima de llenado de refrigerante especificada en los datos técnicos.
- No perforar o cortar.
- No use para acelerar el proceso de descongelación otros medios que los recomendados por el fabricante.

- Toda persona que trabaje en el circuito del refrigerante debe disponer de un certificado de habilitación de una oficina acreditada para la industria que demuestre su competencia para el manejo seguro del refrigerante conforme a un procedimiento reconocido por la industria.
- Los trabajos de servicio técnico solo pueden ser realizados conforme a las indicaciones del fabricante. Si para la realización de trabajos de mantenimiento y reparación fuera necesario el apoyo de otra persona, estos deben ser supervisados continuamente por una persona formada en la manipulación de refrigerantes inflamables.
- El círculo del refrigerante constituye un sistema cerrado herméticamente que no requiere de mantenimiento y que sólo puede ser revisado o comprobado por empresas especializadas en técnicas de refrigeración y climatización o por Trotec.

Uso adecuado

Use el aparato exclusivamente para secar y deshumidificar el aire ambiental respetando los datos técnicos.

El aparato puede ser empleado también como secador de aire ambiental para ropa como apoyo al secado de la ropa húmeda.

El uso adecuado comprende:

- la deshumidificación y el secado de:
 - salas de estar, dormitorios y sótanos
 - cuartos de baño
 - casas de fin de semana y caravanas
- el secado permanente de:
 - almacenes, archivos, laboratorios, garajes
 - vestuarios, etc.

Cualquier uso distinto al uso adecuado se considera un uso incorrecto.

Uso incorrecto razonablemente previsible

- El aparato no está destinado al uso industrial.
- No coloque encima del aparato objetos, como p.ej. ropa.
- No use el aparato al aire libre.
- No utilice el aparato en las proximidades de piscinas, bañeras o duchas.
- No introduzca nunca el aparato debajo del agua.
- No realice por su cuenta ninguna modificación estructural, ampliaciones o reformas en el aparato.
- No coloque el aparato sobre una superficie mojada o encharcada, p. ej. cerca de sumideros.

Cualificación del personal

Las personas que usen este aparato deben:

- ser conscientes de los peligros resultantes del trabajo con equipos eléctricos en un entorno húmedo.
- haber leído y comprendido el manual y en especial el capítulo Seguridad.

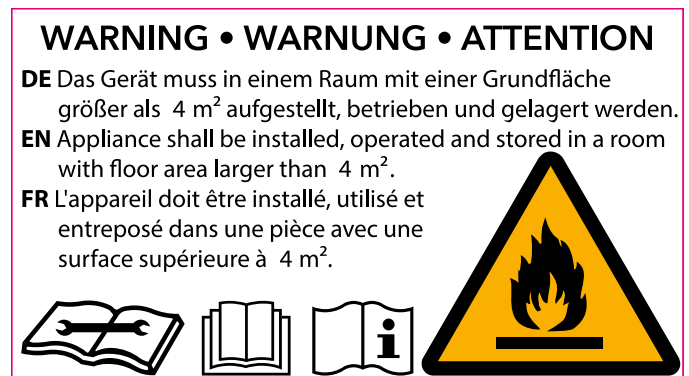
Aquellos trabajos de mantenimiento que requieran abrir la carcasa sólo pueden ser realizados por empresas especializadas en técnicas de refrigeración y climatización o por Trotec.

Señales de seguridad y placas en el aparato

Indicación

No retire del aparato ninguna señal de seguridad, pegatina o etiqueta. Asegúrese de que todas las señales de seguridad, pegatinas y etiquetas se mantienen siempre legibles.

El aparato tiene colocadas las siguientes señales de seguridad y placas:



Tener en cuenta el manual

Este símbolo le indica que debe tener en cuenta el manual.



Tener en cuenta el manual de reparación

Los trabajos de eliminación, mantenimiento y reparación del circuito del refrigerante solo pueden ser realizados conforme a las indicaciones del fabricante por personas debidamente cualificadas para ello. Se puede adquirir el manual de reparación correspondiente previa solicitud al fabricante.

Peligros residuales



Peligro

Refrigerante natural de propano (R290)!

H220 – gas altamente inflamable.

H280 – contiene gas a presión; puede explotar en caso de calentamiento.

P210 – mantener alejado de fuentes de calor, superficies calientes, ondas, llamas abiertas y otras fuentes de combustión. No fumar.

P377 – llama por escape de gas: no apagar hasta que no se subsane la fuga sin peligro residual.

P410+P403 – proteger de la radiación solar en un lugar bien ventilado.



Advertencia debido a la tensión eléctrica

¡Los trabajos en componentes eléctricos pueden ser realizados por una empresa especializada autorizada!



Advertencia debido a la tensión eléctrica

¡Peligro de descarga eléctrica!

El aparato no está protegido contra el agua.

¡Existe peligro de que se produzca una descarga eléctrica!

¡No utilice nunca el aparato en zonas en las que pueda entrar agua que gotee, salpique o corra, ni lo sumerja en agua!



Advertencia debido a la tensión eléctrica

¡Peligro de descarga eléctrica!

Si el aparato entra en contacto con el agua, existe riesgo de sufrir una descarga eléctrica.

¡No utilice este aparato en el entorno inmediato de bañeras, duchas o piscinas!



Advertencia debido a la tensión eléctrica

¡Peligro de descarga eléctrica!

El aparato no tiene la clase de protección adecuada para su uso en habitaciones húmedas.

¡Existe peligro de que se produzca una descarga eléctrica!

¡No use el aparato nunca en habitaciones húmedas (p. ej. en lavaderos) ni lo sumerja en agua!



Advertencia debido a la tensión eléctrica

Antes de realizar cualquier trabajo en el aparato quite la clavija de alimentación de la toma de corriente.

No toque la clavija de alimentación con las manos húmedas o mojadas.

Retire el cable de alimentación de la toma de corriente tirando de él por la clavija.



Advertencia

Este aparato puede suponer un peligro si es empleado indebidamente por personas no instruidas o con fines diferentes al previsto. ¡Tenga en cuenta la cualificación del personal!



Advertencia

El aparato no es un juguete y no puede caer en manos de los niños.



Advertencia

¡Peligro de asfixia!

No deje el material de embalaje descuidado. Podría convertirse en un juguete peligroso para los niños.

Indicación

No ponga el aparato en funcionamiento sin colocar los filtros de aire en la entrada de aire.

Sin filtro de aire, el interior del aparato se ensucia mucho. Esto puede mermar su rendimiento y dañarlo.

Comportamiento en casos de emergencia

1. Desconecte el aparato.
2. Desconecte el aparato de la alimentación: Retire el cable de alimentación de la toma de corriente tirando de él por la clavija.
3. No vuelva a conectar a la electricidad un aparato que esté roto.

Información sobre el aparato

Descripción del aparato

El aparato se encarga de la deshumidificación automática del aire de locales por medio del principio de condensación.

El ventilador aspira el aire ambiental húmedo por la entrada de aire mediante el filtro de aire, el evaporador y el condensador que se encuentra detrás suyo. En el evaporador frío se enfría el aire ambiental hasta por debajo del punto de rocío. El vapor de agua contenido en el aire cae en forma de agua condensada o escarcha sobre las lamas del evaporador. El aire deshumedecido y frío se calienta ligeramente y se vuelve a expulsar en el condensador. El aire tratado de esta forma y seco se vuelve a mezclar con el aire ambiental. Debido a la circulación constante del aire ambiental a través del aparato se reduce la humedad del aire en el lugar donde esté colocado.

En dependencia de la temperatura del aire y la humedad relativa, el agua condensada gotea constantemente o sólo durante las fases de descongelación periódicas a través del tubo de desagüe en el depósito de agua condensada que se encuentra debajo. Este está dotado de un flotador para medir el nivel de carga.

El aparato está equipado con un cuadro de mando para el manejo y el control del funcionamiento.

Cuando el depósito de agua condensada alcanza el nivel máximo o si no se ha montado correctamente, la luz de control del depósito de agua condensada se enciende en el cuadro de mando (véase el capítulo Manejo). El aparato se apaga. La luz de control del depósito de agua condensada se apaga sólo una vez se vuelve a colocar el depósito de agua condensada vacío.

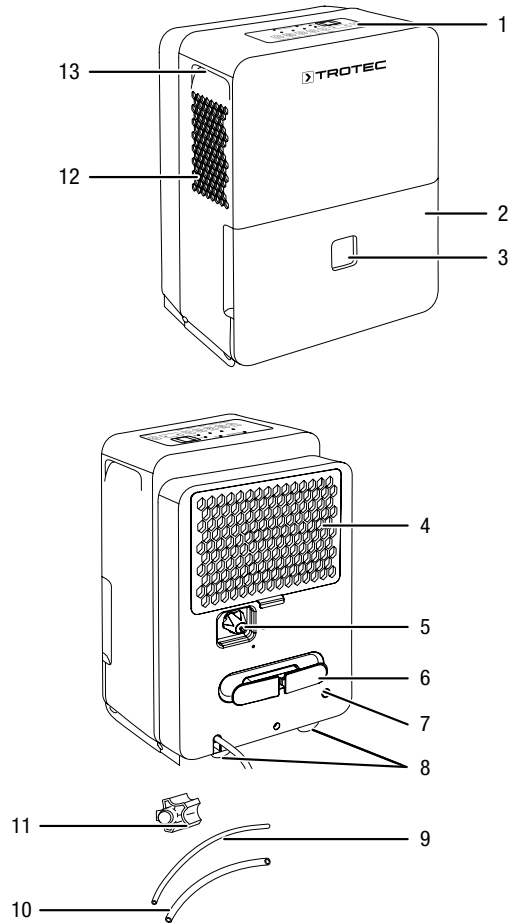
Opcionalmente se puede derivar el agua condensada colocando una manguera en la toma de agua condensada.

El aparato permite reducir la humedad relativa del aire hasta aprox. el 35 %.

El aparato puede ser empleado también como secador de aire ambiental para ropa como apoyo al secado de la ropa húmeda en espacios habitables y oficinas .

Como resultado de la radiación térmica que se genera durante el funcionamiento, la temperatura de la habitación puede ascender ligeramente.

Representación del aparato



N.º	Denominación
1	Cuadro de mando
2	Depósito de agua condensada
3	Indicador del nivel de llenado
4	Entrada de aire con filtro de aire
5	Conexión de la manguera de desagüe de agua condensada con tapa de cierre
6	Soporte del cable de red
7	Conexión de la manguera de descarga de agua condensada (solo para la función de bombeo en el TTK 127 E)
8	Ruedas de transporte
9	Manguera de descarga de agua condensada blanca para conexión (7) (solo para la función de bombeo en el TTK 127 E)
10	Manguera de descarga de agua condensada transparente para conexión (5)
11	Adaptador de manguera para manguera de desagüe de agua condensada
12	Salida de aire
13	Asa de transporte

Transporte y almacenamiento

Indicación

Si usted almacena o transporta el aparato indebidamente, este puede dañarse.

Tenga en cuenta las informaciones relativas al transporte y almacenamiento del aparato.

Transporte

Tenga en cuenta que pueden existir normas adicionales relativas al transporte de aparatos con refrigerante inflamable. Las normas de transporte aplicables definen, entre otros, la colocación del equipo o el número máximo de piezas de aparatos que se pueden transportar juntas.

El equipo está dotado una manija para que pueda ser transportado fácilmente.

El aparato está dotado de ruedas de transporte para que poder transportarlo con facilidad.

Tenga en cuenta las siguientes indicaciones **antes** de cada transporte:

- Desconecte el aparato.
- Retire el cable de alimentación de la toma de corriente tirando de él por la clavija.
- Desagüe el resto de agua condensada del aparato y de la manguera de agua condensada (véase el capítulo Mantenimiento).
- No utilice el cable de alimentación como cuerda de tracción.
- Haga rodar el aparato únicamente sobre superficies firmes y planas.

Tenga en cuenta las siguientes indicaciones **después** de cada transporte:

- Coloque el aparato en posición vertical después de transportarlo.

Almacenamiento

Tenga en cuenta las siguientes indicaciones **antes** del almacenamiento:

- Desagüe el resto de agua condensada del aparato y de la manguera de agua condensada (véase el capítulo Mantenimiento).
- Limpie el depósito de agua condensada y/o la manguera de salida de agua condensada en caso necesario (véase el capítulo Mantenimiento).
- Retire el cable de alimentación de la toma de corriente tirando de él por la clavija.

Mientras no esté utilizando el aparato, proceda a almacenarlo cumpliendo las siguientes condiciones:

- Almacene el aparato exclusivamente en salas con más de 4 m² de superficie.
- Guarde el aparato únicamente en habitaciones en las que no haya una fuente de ignición (p. ej. llamas abiertas, un aparato de gas conectado o un calefactor eléctrico).
- Almacene el aparato seco y protegido de las heladas y el calor.
- Almacene el aparato en posición vertical y en un lugar protegido del polvo y la irradiación solar directa.
- Proteja el aparato del polvo con una funda si fuera necesario.
- No coloque otros aparatos u objetos sobre el aparato para así evitar posibles daños en el aparato.

Montaje y puesta en funcionamiento

Volumen de suministro

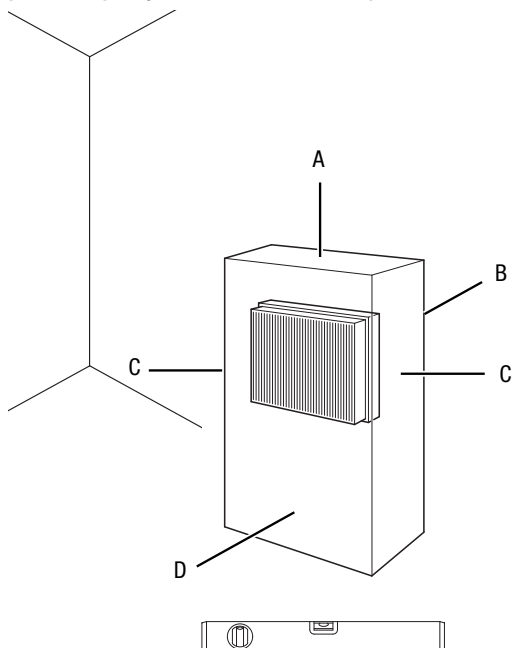
- 1 x aparato
- 1 x filtro de aire
- 1 x soporte para el cable de alimentación
- 1 x pinza de sujeción para la manguera de descarga de agua condensada
- 1 x manguera de descarga de agua condensada transparente, longitud: 0,6 m, diámetro: 14 mm
- 1 x manguera de descarga de agua condensada blanca, longitud: 4,7 m, diámetro: 6,35 mm
- 1 x manual

Desembalaje del aparato

1. Abra la caja y extraiga el aparato.
2. Retire todo el envoltorio del aparato.
3. Desenrolle completamente el cable de alimentación. Preste atención a que el cable de alimentación no esté dañado y no lo dañe al desenrollarlo.

Puesta en funcionamiento

Al colocar el aparato, observe las distancias mínimas respecto a paredes y objetos conforme al capítulo Anexo técnico.



- Antes de poner el aparato nuevamente en marcha compruebe el estado del cable de alimentación. Si tiene dudas al respecto, llame al servicio de atención al cliente.
- Coloque el aparato solo en habitaciones en las que el refrigerante que pueda derramarse no se acumule.
- Coloque el aparato únicamente en habitaciones en las que no haya una fuente de ignición (p. ej. llamas abiertas, un aparato de gas conectado o un calefactor eléctrico).
- Coloque el aparato vertical y firme sobre una superficie horizontal y estable.
- Al conectar el cable de alimentación, asegúrese de que no constituya un obstáculo ni se pueda enredar con otros cables, especialmente si se ha colocado el aparato en el centro de la habitación. Utilice puentes para el cableado.
- Asegúrese de que los cables alargadores estén totalmente desenrollados y extendidos.
- Al colocar el aparato manténgase suficientemente alejado de las fuentes de calor.
- Preste atención a que la corriente de aire no se vea obstaculizada por cortinas u otros objetos.

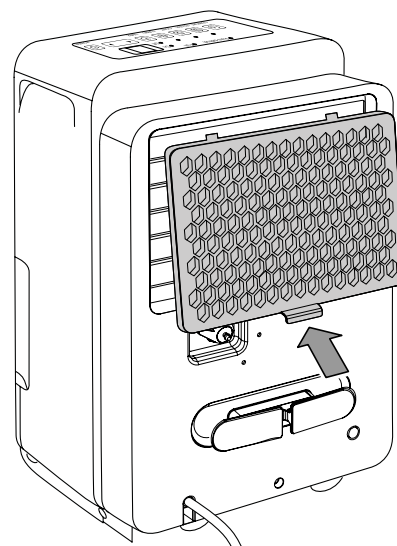
Colocar el filtro de aire

Indicación

No ponga el aparato en funcionamiento sin colocar los filtros de aire en la entrada de aire.

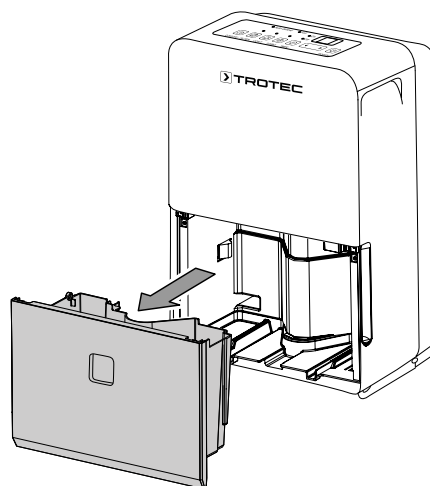
Sin filtro de aire, el interior del aparato se ensucia mucho. Esto puede mermar su rendimiento y dañarlo.

- Asegúrese antes de encender el aparato de que el filtro de aire está instalado.



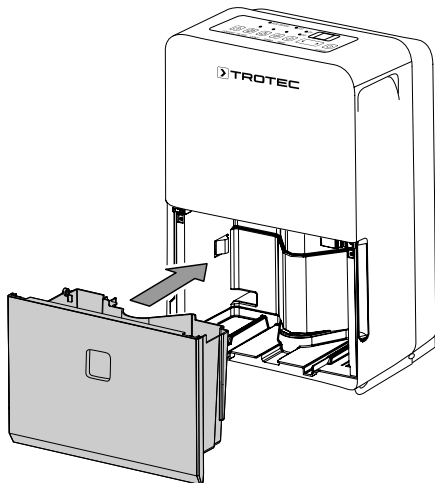
Montar el soporte para el cable de alimentación

1. Extraiga el depósito de agua condensada.

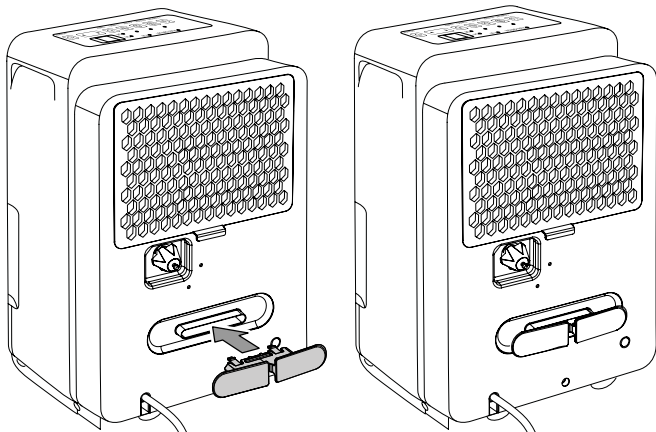


2. Retire el soporte para el cable de alimentación (6), las dos mangueras de descarga de agua condensada (9 y 10) y el adaptador de manguera (11) del depósito de agua condensada.

3. Vuelva a colocar el depósito de agua condensada.



4. Inserte el soporte en la ranura prevista a tal efecto.



⇒ El soporte debería hacer un ruido al encajar.

5. Asegúrese de que queda bien fijado.

⇒ Ahora ya puede enrollar el cable de alimentación en torno al soporte si lo necesita.

Colocar el depósito de agua condensada

- Cerciórese de que el flotador del depósito de agua condensada esté debidamente colocado.
- Cerciórese de que el depósito de agua condensada esté vacío y en su debido lugar.

Conecte el cable de alimentación

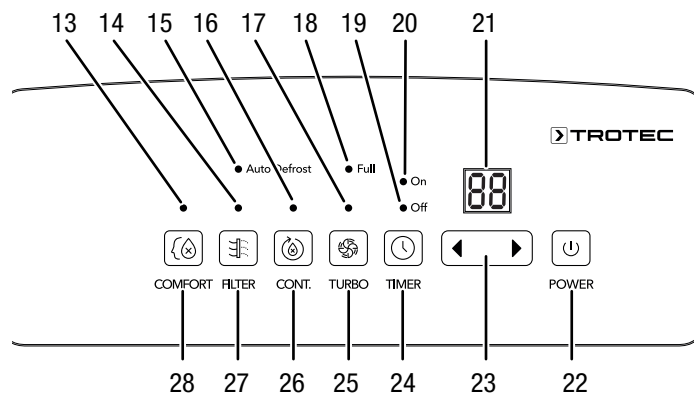
- Inserte la clavija de alimentación en una toma de corriente debidamente protegida.

Manejo

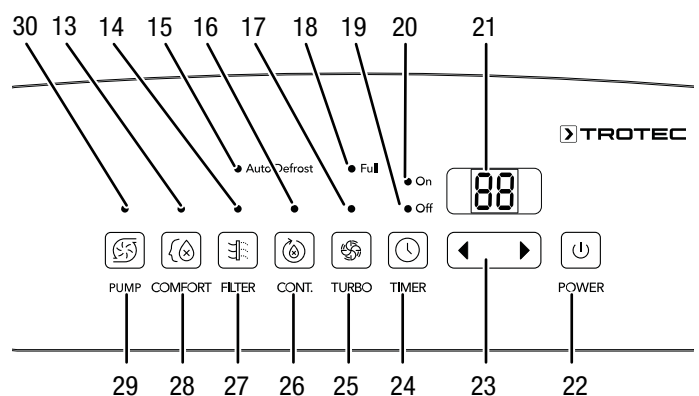
- Evite que las puertas y ventanas estén abiertas.
- Una vez conectado, el aparato funciona de modo totalmente automático.
- En el funcionamiento de deshumidificación, el ventilador opera de forma permanente, incluso una vez alcanzado el valor nominal configurado, hasta que se apague el aparato.

Elementos de mando

TTK 96 E



TTK 127 E



N.º	Denominación	Significado
13	Led <i>COMFORT</i>	Funcionamiento confort activado
14	Led <i>FILTER</i>	Se debe limpiar el filtro
15	Led <i>Auto defrost</i>	Descongelación automática activa
16	Led <i>CONT.</i>	Operación permanente activa
17	Led <i>TURBO</i>	El ventilador funciona en el nivel 2 (alto).
18	Led <i>Full</i>	El depósito de agua condensada está lleno o no ha sido colocado correctamente.
19	Led <i>Off</i>	Temporizador para el apagado automático activo
20	Led <i>On</i>	Temporizador para el encendido automático activo
21	Visualizador de siete segmentos	Indicador de la humedad relativa del aire ambiental actual Indicador de la humedad relativa del aire ambiental durante la configuración (del 35 % al 85 %) Indicador de la humedad del aire ambiental actual (del 30 % al 90 %) Indicador del número de horas durante la configuración del temporizador (de 0 a 24 horas) Indicador del código de error
22	Tecla <i>POWER</i>	Tecla Encendido/Apagado: Enciende o apaga el aparato
23	Tecla de selección	◀ = Disminuir valor ▶ = Aumentar valor Para la humedad del aire del 35 % al 85 % en saltos del 5 % Para la función de temporizador de 0 a 10 h en saltos de 0,5 h de 10 a 24 h en saltos de 1 h
24	Tecla <i>TIMER</i>	Activa o desactiva la función de temporizador
25	Tecla <i>TURBO</i>	Configura la velocidad del ventilador: Nivel 1 = normal Nivel 2 = alta (función de secado de ropa)
26	Tecla <i>CONT.</i>	Activa o desactiva el modo de funcionamiento continuo
27	Tecla <i>FILTER</i>	Resetea el ciclo de limpieza del filtro
28	Tecla <i>COMFORT</i>	Activa o desactiva el modo de funcionamiento confort
29	Tecla <i>PUMP</i>	Conecta o desconecta la bomba de la salida de agua condensada
30	Led <i>PUMP</i>	Bomba de la salida de agua condensada activada



Advertencia debido a la tensión eléctrica

¡Peligro de descarga eléctrica!

El aparato no está protegido contra el agua.

¡Existe peligro de que se produzca una descarga eléctrica!

¡No utilice nunca el aparato en zonas en las que pueda entrar agua que gotee, salpique o corra, ni lo sumerja en agua!

Encender el aparato

Después de haber colocado el aparato tal y como se describe en el capítulo Montaje y puesta en funcionamiento, y una vez esté operativo, puede encenderlo.

1. Pulse la tecla *POWER* (22).

⇒ El aparato empieza a deshumidificar.

Configurar los modos de funcionamiento

- Deshumidificación
- Modo continuo
- Funcionamiento confort
- Función de secado de ropa

Deshumidificación

El aparato opera hasta que se alcanza la humedad relativa del aire ambiental deseada. A continuación, el compresor se apaga y el ventilador sigue en marcha. Si se excede la humedad relativa del aire ambiental deseada, el compresor se vuelve a encender.

En este modo de funcionamiento, en todo momento se puede configurar la humedad relativa del aire ambiental deseada; el rango de ajuste está entre el 35 % y el 85 %, en pasos del 5 %.

Configurar la humedad relativa del aire ambiental deseada

La humedad relativa del aire ambiental deseada puede determinarse en todo momento.

1. Presione la tecla de selección (23) hacia la izquierda o derecha para configurar el valor deseado para la humedad del aire ambiental.
 - ⇒ El valor para la humedad del aire ambiental deseada se muestra durante aprox. 5 segundos en el indicador de segmentos (21).
 - ⇒ El valor medido actual para la humedad relativa del aire ambiental se muestra nuevamente en el indicador de segmentos (21).
 - ⇒ El aparato se apaga automáticamente cuando se alcanza el valor configurado para la humedad relativa del aire ambiental.

Configurar la velocidad del ventilador

Esta función le permite configurar una velocidad del ventilador elevada o baja. La velocidad del ventilador sólo se puede ajustar en el modo de funcionamiento *Deshumidificación*. El modo de funcionamiento *Función de secado de ropa* viene configurado en el máximo nivel de ventilación.

1. Pulse la tecla **TURBO** (25) para cambiar entre la velocidad máxima y normal del ventilador.
 - ⇒ El led **TURBO** (17) se ilumina cuando el ventilador funciona a la máxima velocidad.

Modo continuo

El aparato deshumidifica el aire constantemente con independencia de la humedad del aire actual.

Proceda de la siguiente manera para configurar el funcionamiento continuo:

1. Pulse la tecla **CONT.** (26), para activar o desactivar el modo de funcionamiento continuo.
 - ⇒ Cuando está activado el funcionamiento continuo se ilumina el led **CONT.** (16).



Información

En el modo de funcionamiento continuo se puede conectar una manguera de desagüe de agua condensada para desviar al exterior permanentemente el agua condensada que vaya formándose.

Funcionamiento confort

El modo de funcionamiento confort permite mantener una agradable humedad de entre el 45 y el 55 %. El aparato regula la humedad automáticamente en valores de 45 %, 50 % y 55 % en función de la temperatura ambiental.

En este modo de funcionamiento no se puede regular manualmente la humedad.

1. Pulse la tecla **COMFORT** (28) para iniciar o desactivar el funcionamiento confort.

Configurar el temporizador

Puede programar el temporizador para conectar o desconectar el aparato después de un número determinado de horas (hasta 24).

El temporizador se puede programar en saltos de 0,5 h (de 0 a 10 h) o de 1 h (de 10 a 24 h).

El temporizador se puede configurar en todos los modos de funcionamiento.

Puede activar la función con el aparato tanto conectado como desconectado.

Indicación

No deje el aparato en funcionamiento sin vigilancia y con el temporizador activado en un espacio de acceso público.

Encendido automático

- ✓ El aparato está apagado.
1. Pulse la tecla **TIMER** (24) para programar la conexión automática.
 - ⇒ El led **On** (20) se ilumina.
 - ⇒ En el indicador de segmentos (21) se muestra el número de horas restantes hasta que el aparato se encienda automáticamente. Estándar: 0,0
 2. Pulse las teclas de selección **Aumentar valor** y **Disminuir valor** (23) para fijar el número de horas deseado hasta que el aparato se encienda automáticamente.
 - ⇒ El número de horas aparece en el indicador de siete segmentos (21) durante aprox. 5 segundos.
 - ⇒ El temporizador está configurado para el número de horas deseado.
 - ⇒ El aparato se enciende una vez transcurrido el tiempo predeterminado.
 - ⇒ Se muestra la humedad del aire ambiental actual.

Apagado automático

- ✓ El aparato está encendido.
1. Pulse la tecla **TIMER** (24) para programar el apagado automático.
 - ⇒ El led **Off** (19) se ilumina.
 - ⇒ En el indicador de segmentos (21) se muestra el número de horas restantes hasta que el aparato se apague automáticamente. Estándar: 0,0
 2. Pulse las teclas de selección **Aumentar valor** y **Disminuir valor** (23) para fijar el número de horas deseado hasta que el aparato se apague automáticamente.
 - ⇒ El número de horas aparece en el indicador de siete segmentos (21) durante aprox. 5 segundos. A continuación, aparece en la pantalla la humedad ambiental actual.
 3. Funciona hasta que haya transcurrido el tiempo predeterminado para la desconexión o hasta que se apague manualmente.
 - ⇒ El temporizador está configurado para el número de horas deseado.
 - ⇒ El aparato se desconecta una vez transcurrido el tiempo predeterminado.

Indicación

Puede desactivar la conexión y desconexión automática programando el número de horas nuevamente en 0 y apagando o encendiendo manualmente el aparato. El código de error **P2** del indicador de segmentos (21) indica que el temporizador está desactivado. Si el depósito de agua condensada está lleno, el aparato podría apagarse incluso antes de alcanzar las horas programadas en el temporizador.

Las opciones Encendido automático y Apagado automático pueden estar activas simultáneamente. En este caso, en el panel de mando se iluminan simultáneamente los Led **On** (20) y **Off** (19).

Función de memoria

Si se produce un corte eléctrico breve el aparato guarda el valor nominal de la humedad del aire programado. Los tiempos de inicio y parada programados para la operación automática no se guardan.

Función de parada automática

Cuando el depósito de agua está lleno o mal colocado, o si se ha alcanzado la humedad del aire ambiental programada, el aparato se detiene automáticamente. El compresor y el ventilador se apagan en ambos aparatos.

Cuando el depósito de agua condensada está lleno o mal colocado, en el TTK 96 E se enciende el led *Full* (18) y en el visualizador de siete segmentos (21) aparece el mensaje *P2*.

Cuando el depósito de agua condensada del TTK 127 E está lleno, también se enciende el led *Full* (18) y en el visualizador de siete segmentos (21) aparece el mensaje *P2*.

Si el depósito de agua condensada del TTK 127 E no está bien colocado, en el visualizador de siete segmentos aparece el mensaje *EB* (21).

Si retira el depósito de agua condensada con el aparato encendido, el compresor y el ventilador se desconectan. Poco después, el aparato vuelve a encenderse, emite algunos pitidos y aparece el mensaje de error *EB*.

Si retira el depósito de agua condensada con el aparato apagado y vuelve a encenderlo, el aparato emite algunos pitidos y aparece el mensaje de error *EB*.

Proceda como se describe en el capítulo Mantenimiento en *Vaciar el depósito de agua condensada y limpiar el filtro de la bomba*.

Funcionamiento con manguera en la toma de agua condensada

Indicación

En el TTK 127 E solo puede conectarse la manguera de descarga de agua condensada blanca (9) cuando la bomba está activada (véase *Funcionamiento con manguera en la toma de agua condensada cuando la función de bombeo está activada*).

Indicación

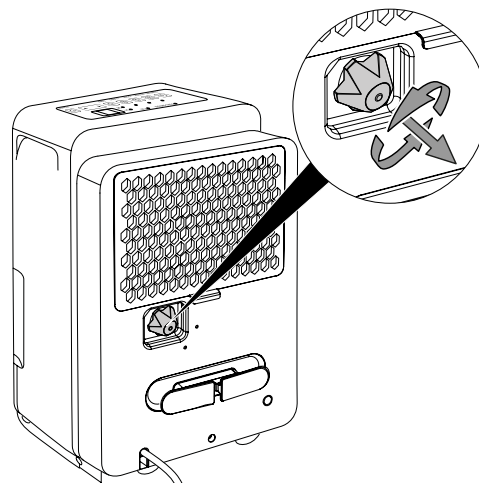
Si la temperatura exterior es inferior a 0 °C, la manguera no debe tenderse en el exterior. De lo contrario, existe el riesgo de que la manguera y, eventualmente, el aparato resulten dañados debido a la congelación.

Tenga en cuenta también los datos técnicos en relación con la temperatura de funcionamiento del aparato.

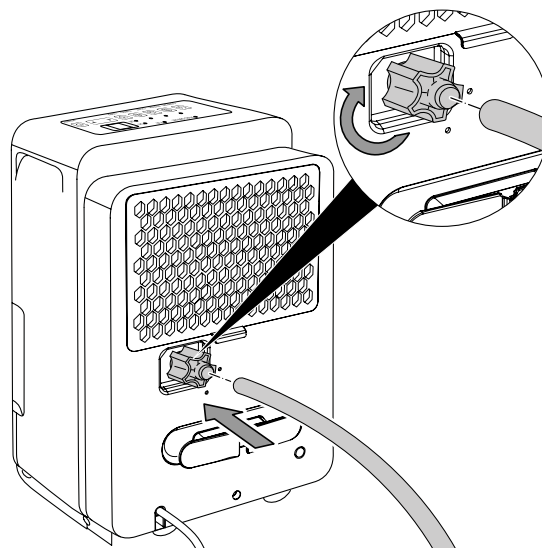
La manguera de descarga de agua condensada transparente (10) puede conectarse para el uso continuo o para la deshumidificación no vigilada en cualquier modo de funcionamiento (excepto para la función de bombeo en el TTK 127 E).

- ✓ Se dispone de la manguera (10) que se envía adjunta.
- ✓ Se dispone del adaptador de manguera (11) que se envía adjunto.
- ✓ El aparato está apagado.

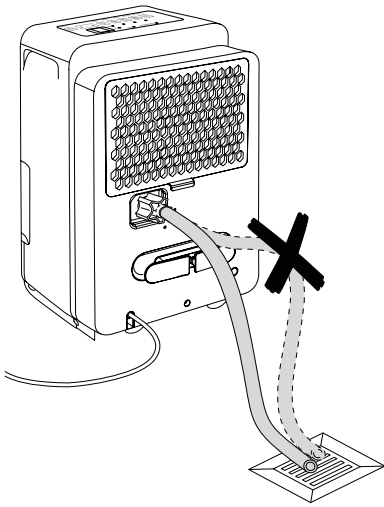
1. Desatornille la tapa de cierre de la conexión (5).
Consérvelos para su uso posterior.



2. Atornille el adaptador de manguera (11) a la conexión.
3. Conecte uno de los extremos de la manguera al adaptador de manguera.



4. Conecte el otro extremo de la manguera a un desagüe apropiado (por ejemplo un sumidero o un recipiente colector suficientemente grande). Asegúrese de que la manguera no se pueda doblar.



5. Retire la manguera (10) si desea recoger de nuevo el agua condensada usando el depósito de agua condensada.
6. Deje secar la manguera antes de guardarla.

Funcionamiento con manguera en la toma (7) con función de bombeo activada (TTK 127 E)

Indicación

La bomba puede emitir ruidos fuertes en los primeros 3 a 5 minutos después de la activación.

Indicación

El led *PUMP* (30) parpadea si hay un fallo de funcionamiento. Apague el aparato y desenchufe el cable de alimentación de la toma de corriente sujetándolo por el enchufe.

Limpie el filtro de la bomba como se describe en el apartado *Vaciar el depósito de agua condensada y limpiar el filtro de la bomba*.

Indicación

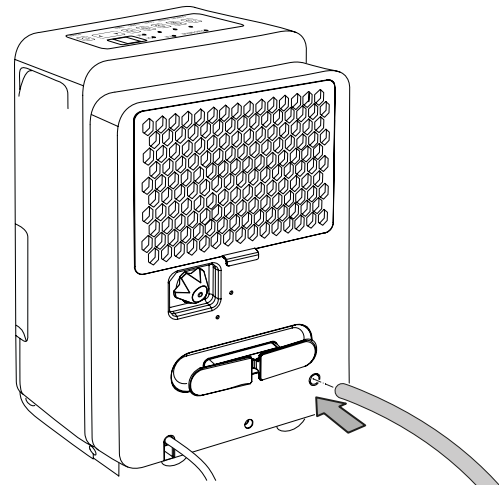
Si la temperatura exterior es inferior a 0 °C, la manguera no debe tenderse en el exterior. De lo contrario, existe el riesgo de que la manguera y, eventualmente, el aparato resulten dañados debido a la congelación.

Tenga en cuenta también los datos técnicos en relación con la temperatura de funcionamiento del aparato.

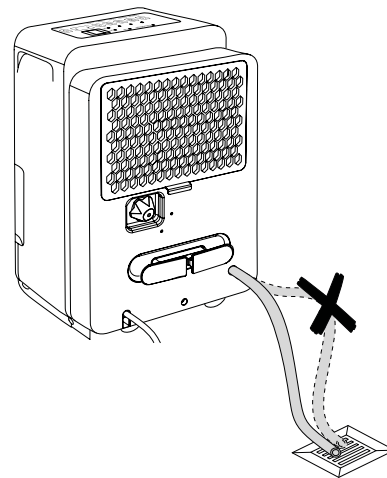
La función de bombeo permite vaciar rápidamente el depósito de agua lleno. No utilice la función de bombeo en funcionamiento continuo.

- ✓ Se dispone de la manguera (9) que se envía adjunta.
- ✓ El aparato está apagado.
- ✓ Asegúrese de que la tapa superior está enroscada en la toma de agua condensada (5).

1. Introduzca la manguera (9) en la toma (7).
⇒ Tenga en cuenta que la manguera debe introducirse 15 mm dentro de la toma de agua condensada.



2. Conecte el otro extremo de la manguera a un desagüe apropiado (por ejemplo un sumidero o un recipiente colector suficientemente grande). Asegúrese de que la manguera no se pueda doblar.



3. Pulse la tecla *PUMP* (29) para activar la bomba de la salida de agua condensada.
⇒ El led *PUMP* (30) se enciende.
⇒ En cuanto el depósito de agua está lleno se bombea el agua condensada para extraerla.
4. Pulse la tecla *PUMP* (29) nuevamente para apagar la bomba.
⇒ El led *FILTER PUMP* (30) se apaga.
5. Retire la manguera (9) si desea recoger de nuevo el agua condensada usando el depósito de agua condensada.
6. Deje secar la manguera antes de guardarla.

Descongelación automática

Si la temperatura ambiental es baja el evaporador puede congelarse durante la deshumidificación. El aparato realiza entonces una descongelación automática. Durante la fase de descongelación se interrumpe brevemente la deshumidificación. El ventilador sigue en marcha.

La duración de la descongelación puede variar. **No** apague el aparato durante la descongelación automática. **No** quite la clavija de alimentación de la toma de corriente.

Secado de ropa

El aparato puede ser empleado también como secador de aire ambiental para ropa como apoyo al secado de la ropa húmeda en espacios habitables y oficinas .

Cumpla con la distancia mínima de separación indicada en los datos técnicos a la hora de posicionar el aparato o el tendedero.

Para el secado de ropa se recomiendan los siguientes valores de la humedad del aire:

- lista para guardar = 46 % humedad relativa del aire
- lista para planchar = 58 % humedad relativa del aire
- seca = 65 % humedad relativa del aire

Ajuste la humedad relativa del aire del aparato (p. ej. 60% de humedad relativa del aire para la ropa húmeda de planchar). Utilice, si fuera necesario, un medidor para la medición de la humedad del aire.

1. Pulse la tecla **TURBO** (25) para configurar la velocidad máxima de ventilación (Nivel 2).
 - ⇒ El led **TURBO** (17) se ilumina.
 - ⇒ La función de secado de ropa está activado.

Puesta fuera de servicio



Advertencia debido a la tensión eléctrica

No toque la clavija de alimentación con las manos húmedas o mojadas.

- Desconecte el aparato.
- Retire el cable de alimentación de la toma de corriente tirando de él por la clavija.
- Extraiga, si fuera necesario, la manguera de descarga de agua condensada así como el líquido residual que se encuentra en ella.
- Vacíe el depósito de agua condensada si fuera necesario.
- Limpie el aparato conforme al capítulo Mantenimiento.
- Almacene el aparato conforme al capítulo Transporte y almacenamiento.

Fallos y averías

El fabricante ha comprobado en repetidas ocasiones que el funcionamiento del aparato es impecable. No obstante, si se produjera un fallo de funcionamiento compruebe el aparato siguiendo la siguiente lista:

Indicación

Espere al menos 3 minutos después de cada trabajo de mantenimiento y reparación. Después ya puede encender de nuevo el aparato.

El aparato no arranca:

- Compruebe la conexión a la red eléctrica.
- Compruebe que el cable y la clavija de alimentación no estén dañados.
- Compruebe el estado de los fusibles de red situados en el lugar de la instalación.
- Compruebe el nivel del depósito de agua condensada y vacíelo si fuera necesario. El LED *Full* (18) no puede estar iluminado.
- Compruebe que el depósito de agua condensada está colocado correctamente.
- Controle la temperatura ambiental. Cumpla el rango de trabajo del aparato conforme a los datos técnicos.

De la toma de agua condensada inferior (7) se derrama agua condensada:

- Compruebe si ha activado la función de bombeo sin conectar la manguera (9) a la toma de agua condensada inferior (7). Si desea activar la función de bombeo, proceda como se describe en el capítulo Manejo en *Funcionamiento con manguera en la toma (7) con función de bombeo activada (TTK 127 E)*. Si, por el contrario, desea activar la deshumidificación permanente, deberá utilizar otra toma de agua condensada. Proceda entonces como se describe en el capítulo Manejo en *Funcionamiento con manguera en la toma de agua condensada*.

El aparato está en marcha pero no se forma agua condensada:

- Compruebe que el flotador del depósito de agua condensada no esté sucio. Limpie el depósito de agua condensada si fuera necesario. El flotador debe poder moverse.
- Controle la temperatura ambiental. Cumpla el rango de trabajo del aparato conforme a los datos técnicos.
- Asegúrese de que la humedad relativa del aire ambiental es acorde a los datos técnicos.
- Compruebe la humedad relativa del aire predeterminada. La humedad del aire en el lugar de colocación debe ser superior a la gama seleccionada.

- Compruebe si el aparato está funcionando en el modo de *Funcionamiento confort*. En él, el compresor se desconecta automáticamente cuando la humedad relativa del aire ambiental es inferior al 45 %.
- Compruebe que el filtro de aire no esté sucio. Limpie y cambie el filtro de aire cuando sea necesario.
- Compruebe la suciedad del condensador por fuera (véase el capítulo Mantenimiento). Encargue la limpieza de un condensador sucio a una empresa especializada o a Trotec.
- El aparato realiza una descongelación automática si fuera necesario. Durante la descongelación automática se interrumpe la deshumidificación.

El aparato hace ruido o vibra:

- Asegúrese de que el aparato se encuentra en posición vertical y firme.

El agua condensada se derrama:

- Compruebe si el aparato tiene fugas.

El compresor no arranca:

- Controle la temperatura ambiental. Cumpla el rango de trabajo del aparato conforme a los datos técnicos.
- Asegúrese de que la humedad relativa del aire ambiental es acorde a los datos técnicos.
- Compruebe la humedad relativa del aire predeterminada. La humedad del aire en el lugar de colocación debe ser superior a la gama seleccionada.
- Compruebe si el aparato está funcionando en el modo de *Funcionamiento confort*. En él, el compresor se desconecta automáticamente cuando la humedad relativa del aire ambiental es inferior al 45 %.
- Compruebe si la protección contra el recalentamiento del compresor se ha activado. Desconecte el aparato de la electricidad y déjelo enfriar aprox. 10 minutos antes de volver a conectarlo.
- El aparato realiza una descongelación automática si fuera necesario. Durante la descongelación automática se interrumpe la deshumidificación.

El aparato se calienta mucho, hace ruido o pierde potencia:

- Compruebe que las entradas de aire y el filtro de aire no estén sucios. Quite la suciedad exterior.
- Compruebe la suciedad del aparato por fuera (véase el capítulo Mantenimiento). Encargue la limpieza del interior de un aparato sucio a una empresa especializada en técnicas de refrigeración y climatización o a Trotec.

Después de la revisión, el aparato no funciona correctamente:

Póngase en contacto con el servicio de atención al cliente. Si fuera necesario, envíe el aparato a una empresa especializada en técnicas de refrigeración y climatización o a Trotec para su reparación.

Códigos de error

En la pantalla pueden aparecer los siguientes mensajes de error:

Código de error	Causa	Solución
AS	Error del sensor de humedad	Desconecte el aparato de la electricidad durante un momento. Si al volver a conectarlo persiste el error, póngase en contacto con el servicio técnico.
ES	Error del sensor de temperatura del evaporador.	Desconecte el aparato de la electricidad durante un momento. Si al volver a conectarlo persiste el error, póngase en contacto con el servicio técnico.
P2 (TTK 96 E)	El depósito de agua condensada está lleno o no ha sido colocado correctamente	Vacíe el depósito de agua condensada o compruebe su colocación.
P2 (TTK 127 E)	Depósito de agua condensada lleno	Vacíe el depósito de agua condensada.
EB (TTK 127 E)	El depósito de agua condensada no ha sido colocado correctamente.	Controle que el depósito de agua condensada está colocado correctamente.
EC	Fuga en el circuito del refrigerante	Apague el aparato y contacte con el servicio técnico. Lea asimismo la información relativa al circuito del refrigerante incluida en el capítulo Mantenimiento.
E3	Error general del aparato	Desconecte el aparato de la electricidad durante un momento. Si al volver a conectarlo persiste el error, póngase en contacto con el servicio técnico.

Mantenimiento

Intervalos de mantenimiento

Intervalo de mantenimiento y conservación	antes de cada puesta en marcha	cuando sea necesario	al menos cada 2 semanas	al menos cada 4 semanas	al menos cada 6 meses	al menos una vez al año
Comprobar si hay suciedad y cuerpos extraños en la entrada y la salida de aire y limpiarlas si fuera necesario	X			X		
Limpieza exterior		X				X
Comprobar visualmente si hay suciedad en el interior del aparato		X				X
Comprobar si en el filtro de aire hay suciedad o elementos externos y limpiar o sustituir si fuera necesario	X		X			
Cambiar el filtro de aire					X	
Sustitución y limpieza del filtro de la bomba		X				X
Comprobar si hay daños	X					
Revisar los tornillos de fijación		X				X
Funcionamiento de prueba						X
Vaciar y limpiar el depósito de agua condensada y/o la manguera de salida		X				

Protocolo de mantenimiento y conservación

Tipo de aparato:

Número del aparato:

Intervalo de mantenimiento y conservación	1	2	3	4	5	6	7	8	9	10	11	12	13	14	15	16
Comprobar si hay suciedad y cuerpos extraños en la entrada y la salida de aire y limpiarlas si fuera necesario																
Comprobar si en el filtro de aire hay suciedad o elementos externos y limpiar o sustituir si fuera necesario																
Limpieza exterior																
Comprobar visualmente si hay suciedad en el interior del aparato																
Cambiar el filtro de aire																
Sustitución y limpieza del filtro de la bomba																
Revisar los tornillos de fijación																
Funcionamiento de prueba																
Vaciar y limpiar el depósito de agua condensada y/o la manguera de salida																
Comentarios																

1. Fecha: Firma:	2. Fecha: Firma:	3. Fecha: Firma:	4. Fecha: Firma:
5. Fecha: Firma:	6. Fecha: Firma:	7. Fecha: Firma:	8. Fecha: Firma:
9. Fecha: Firma:	10. Fecha: Firma:	11. Fecha: Firma:	12. Fecha: Firma:
13. Fecha: Firma:	14. Fecha: Firma:	15. Fecha: Firma:	16. Fecha: Firma:

Trabajos previos al mantenimiento



Advertencia debido a la tensión eléctrica

No toque la clavija de alimentación con las manos húmedas o mojadas.

- Desconecte el aparato.
- Retire el cable de alimentación de la toma de corriente tirando de él por la clavija.



Advertencia debido a la tensión eléctrica

Aquellos trabajos que requieran abrir la carcasa sólo pueden ser realizados por empresas especializadas y autorizadas o por Trotec.

Círculo del refrigerante



Peligro

Refrigerante natural de propano (R290)!

H220 – gas altamente inflamable.

H280 – contiene gas a presión; puede explotar en caso de calentamiento.

P210 – mantener alejado de fuentes de calor, superficies calientes, ondas, llamas abiertas y otras fuentes de combustión. No fumar.

P377 – llama por escape de gas: no apagar hasta que no se subsane la fuga sin peligro residual.

P410+P403 – proteger de la radiación solar en un lugar bien ventilado.

- El círculo del refrigerante constituye un sistema cerrado herméticamente que no requiere de mantenimiento y que sólo puede ser revisado o comprobado por empresas especializadas en técnicas de refrigeración y climatización o por Trotec.

Señales de seguridad y placas en el aparato

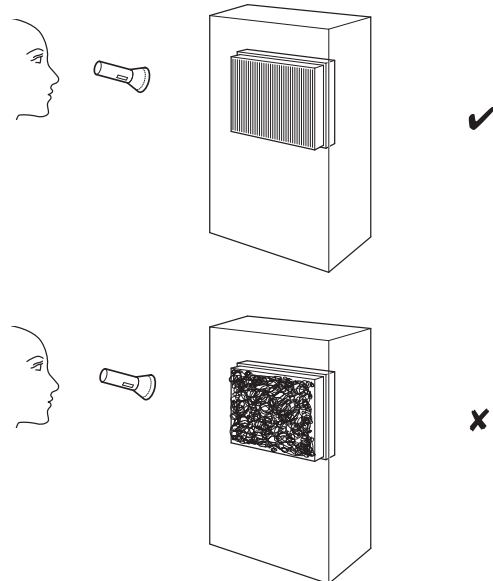
Compruebe regularmente las señales de seguridad y placas en el aparato. ¡Sustituya las señales de seguridad ilegibles!

Limpiar la carcasa

Limpiar la carcasa con un paño húmedo, suave y sin pelusas. Asegúrese de que no entre humedad al interior de la carcasa. Asegúrese de que la humedad no pueda entrar en contacto con componentes eléctricos. No utilice detergentes agresivos como, p. ej. aerosoles limpiadores, diluyentes, detergentes que contengan alcohol o limpiadores abrasivos para humedecer el paño.

Comprobar visualmente si hay suciedad en el interior del aparato

1. Extraiga el filtro de aire.
2. Alumbre con una linterna el interior de los agujeros del aparato.
3. Compruebe la suciedad en el interior del aparato.
4. Si detecta una capa gruesa de polvo, encargue la limpieza del interior del aparato a una empresa especializada en técnicas de refrigeración y climatización o a Trotec.
5. Vuelva a colocar el filtro de aire.



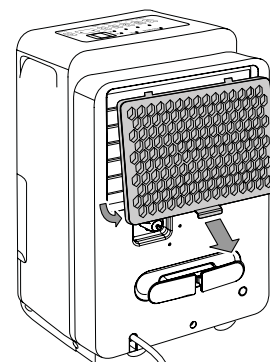
Limpiar el filtro de aire

Indicación

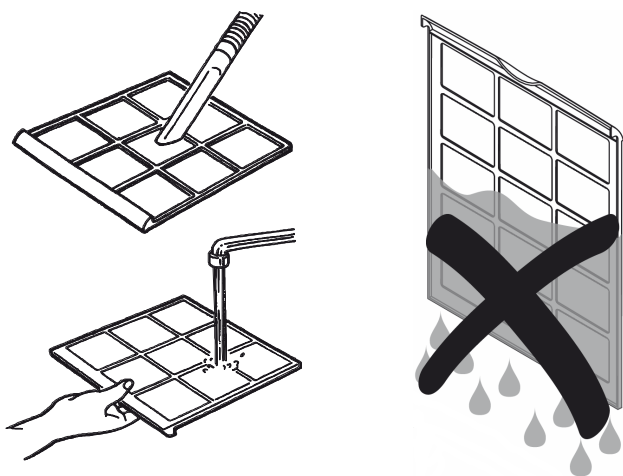
Compruebe que el filtro de aire no esté desgastado ni dañado. Las esquinas y bordes del filtro de aire no pueden estar deformados ni redondeados. ¡Cerciórese antes de volver a colocar el filtro de aire que éste no presente daños y esté seco!

Se debe limpiar el filtro en cuanto esté sucio o después de 250 horas de funcionamiento, siempre que se ilumine el LED Filter (14).

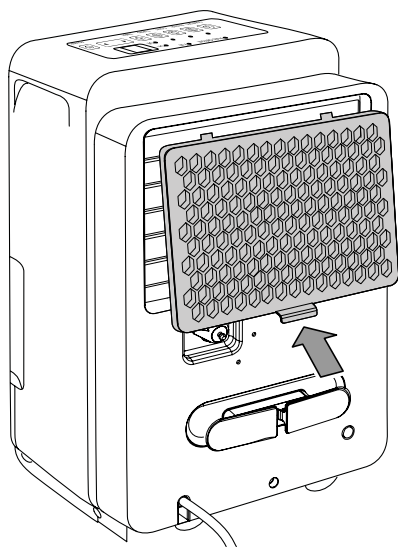
1. Extraiga el filtro de aire del aparato.



2. Limpie el filtro con un paño suave, sin pelusas y ligeramente humedecido. Si el filtro está muy sucio, límpielo un detergente diluido en agua caliente.



3. Deje que el filtro se seque completamente. No coloque nunca el filtro en el aparato mientras esté húmedo.
4. Vuelva a colocar el filtro de aire en el aparato.



5. Pulse la tecla *FILTER* (27) para resetear el filtro. Esto sólo es posible si anteriormente se ha iluminado el LED *Filter* (14). Una vez reseteado, se apaga.

Vaciar el depósito de agua condensada y limpiar el filtro de la bomba

Cuando el depósito de agua está lleno o mal colocado, o si se ha alcanzado la humedad del aire ambiental programada, el aparato se detiene automáticamente. El compresor y el ventilador se apagan en ambos aparatos.

Cuando el depósito de agua condensada está lleno o mal colocado, en el TTK 96 E se enciende el led *Full* (18) y en el visualizador de siete segmentos (21) aparece el mensaje *P2*.

Cuando el depósito de agua condensada del TTK 127 E está lleno, también se enciende el led *Full* (18) y en el visualizador de siete segmentos (21) aparece el mensaje *P2*.

Si el depósito de agua condensada del TTK 127 E no está bien colocado, en el visualizador de siete segmentos aparece el mensaje *EB* (21).

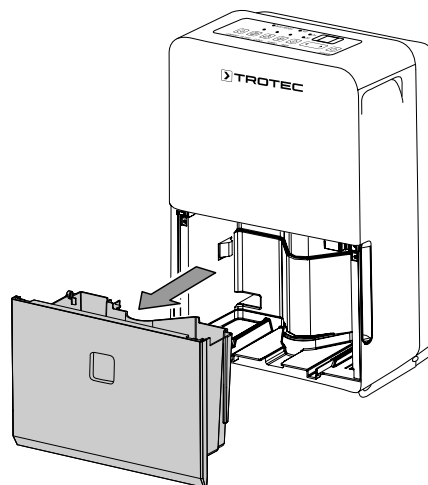
El led *PUMP* (30) parpadea en el TTK 127 E cuando es necesario limpiar el filtro de la bomba.

Tanto para vaciar el depósito de agua condensada como para limpiar el filtro de la bomba, deberá retirar el depósito de agua condensada.

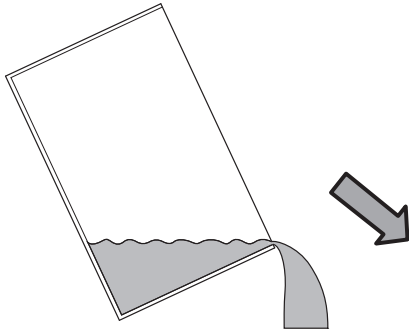
Indicación

Asegúrese de que el filtro de la bomba no esté desgastado ni dañado. El filtro no debe estar deformado. ¡Antes de volver a colocar el filtro, asegúrese de que no esté dañado!

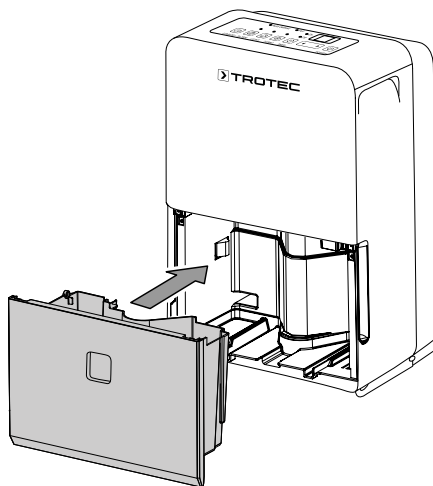
1. Extraiga el depósito de agua condensada del aparato.



2. Vacíe el depósito de agua condensada en un desagüe o un fregadero.



3. Aclare el depósito con agua limpia. Limpie el depósito regularmente con un producto de limpieza suave (¡no use lavavajillas!).
4. **Limpieza del filtro de la bomba:** Extraiga el filtro de la bomba del interior del aparato. El filtro tiene el aspecto de un pequeño tamiz y puede extraerse de la bomba.
5. **Limpieza del filtro de la bomba:** Limpie el filtro con agua limpia y vuelva a colocarlo en la bomba.
6. Vuelva a colocar el depósito de agua condensada en el aparato.
Asegúrese de no dañar el flotador al extraer y volver a colocar el depósito de agua condensada.
Asegúrese de que el flotador está colocado correctamente.
Asegúrese de que el depósito de agua condensada esté montado correctamente, puesto que en caso contrario no es posible volver a activar el aparato.



Trabajos posteriores al mantenimiento

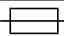
Si desea volver a utilizar el aparato:

- Vuelva a conectar el aparato enchufando el cable de alimentación a la toma de corriente.

Si no va a usar el aparato durante un tiempo prolongado:

- Almacene el aparato conforme al capítulo Transporte y almacenamiento.

Anexo técnico
Datos técnicos

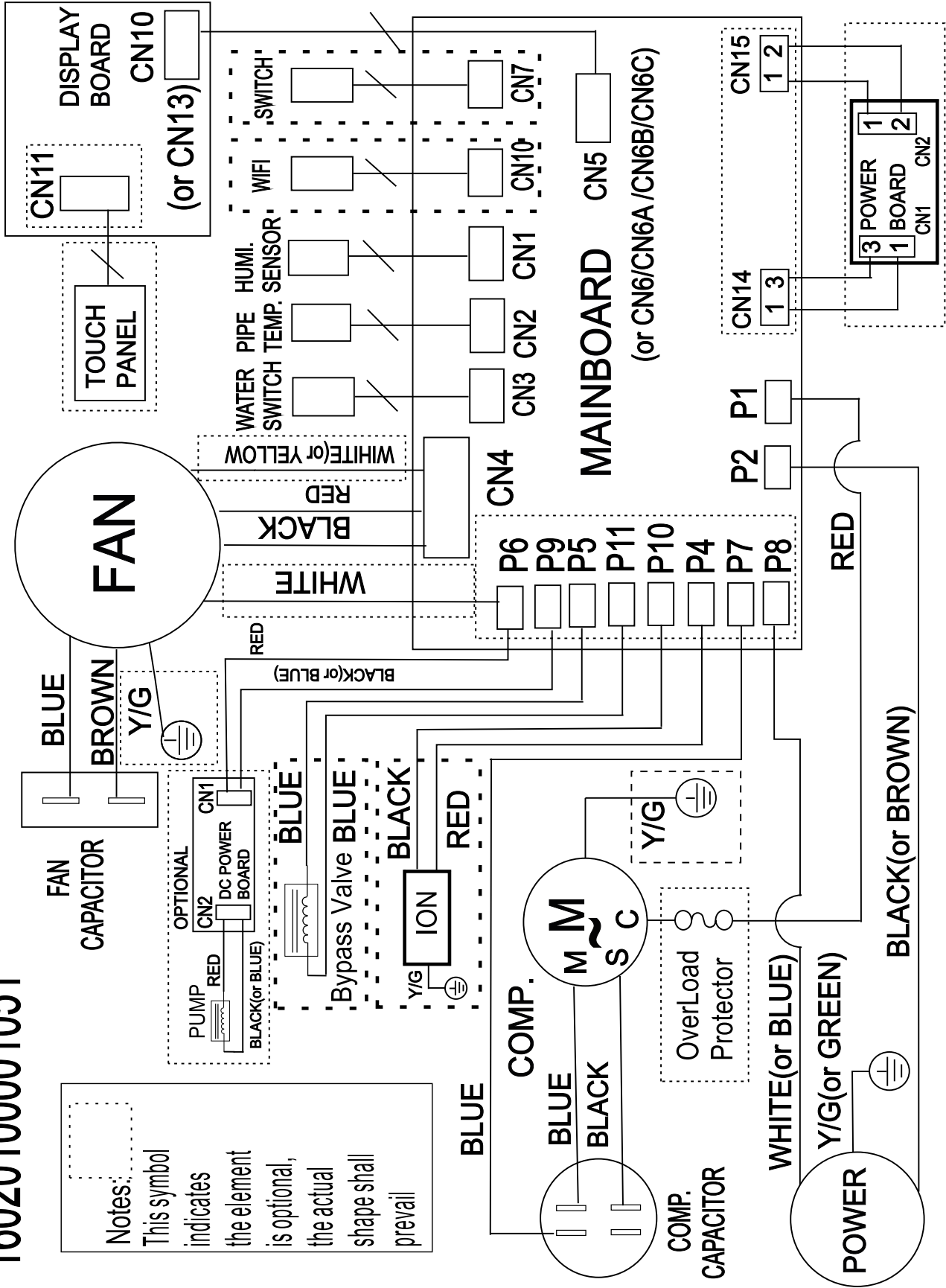
Parámetro	Valor	
Modelo	TTK 96 E	TTK 127 E
Capacidad de deshumidificación máx.	30 l / 24 h	50 l / 24 h
Capacidad de deshumidificación a 30 °C y 80 % h.r.	28,3 l / 24 h	46,8 l / 24 h
Caudal de aire		
Velocidad 1:	166 m ³ /h	319 m ³ /h
Velocidad 2:	191 m ³ /h	353 m ³ /h
Rango de funcionamiento (temperatura)	5 °C a 32 °C	5 °C a 32 °C
Gama de funcionamiento (humedad relativa del aire)	35 % a 100 % h.r.	35 % a 100 % h.r.
Presión lado de aspiración	1,0 MPa	1,0 MPa
Presión lado de salida	2,6 MPa	2,6 MPa
Presión máx. autorizada	2,6 MPa	2,6 MPa
Conexión a la red eléctrica	1/N/PE ~ 220 – 240 V / 50 Hz	1/N/PE ~ 220 – 240 V / 50 Hz
Consumo de potencia, máx.	0,72 kW	1,06 kW
Corriente nominal	3,2 A	5,4 A
Fusible 	3,15 A / 250 V AC	3,15 A / 250 V AC
Refrigerante	R290	R290
Cantidad de refrigerante	100 g	145 g
Factor PCG	3	3
Equivalente de CO ₂	0,0003 t	0,00044 t
Depósito de agua	3 l	6 l
Nivel de presión sonora (a 1 m de distancia)	50 dB(A)	50 dB(A)
Medidas (largo x ancho x alto)	386 x 260 x 500 mm	392 x 282 x 616 mm
Separación mínima respecto a paredes u objetos		
arriba (A):	40 cm	40 cm
atrás (B):	20 cm	20 cm
lateral (C):	40 cm	40 cm
adelante (D):	20 cm	20 cm
Peso	17 kg	19,5 kg

Esquema de conexiones TTK 96 E

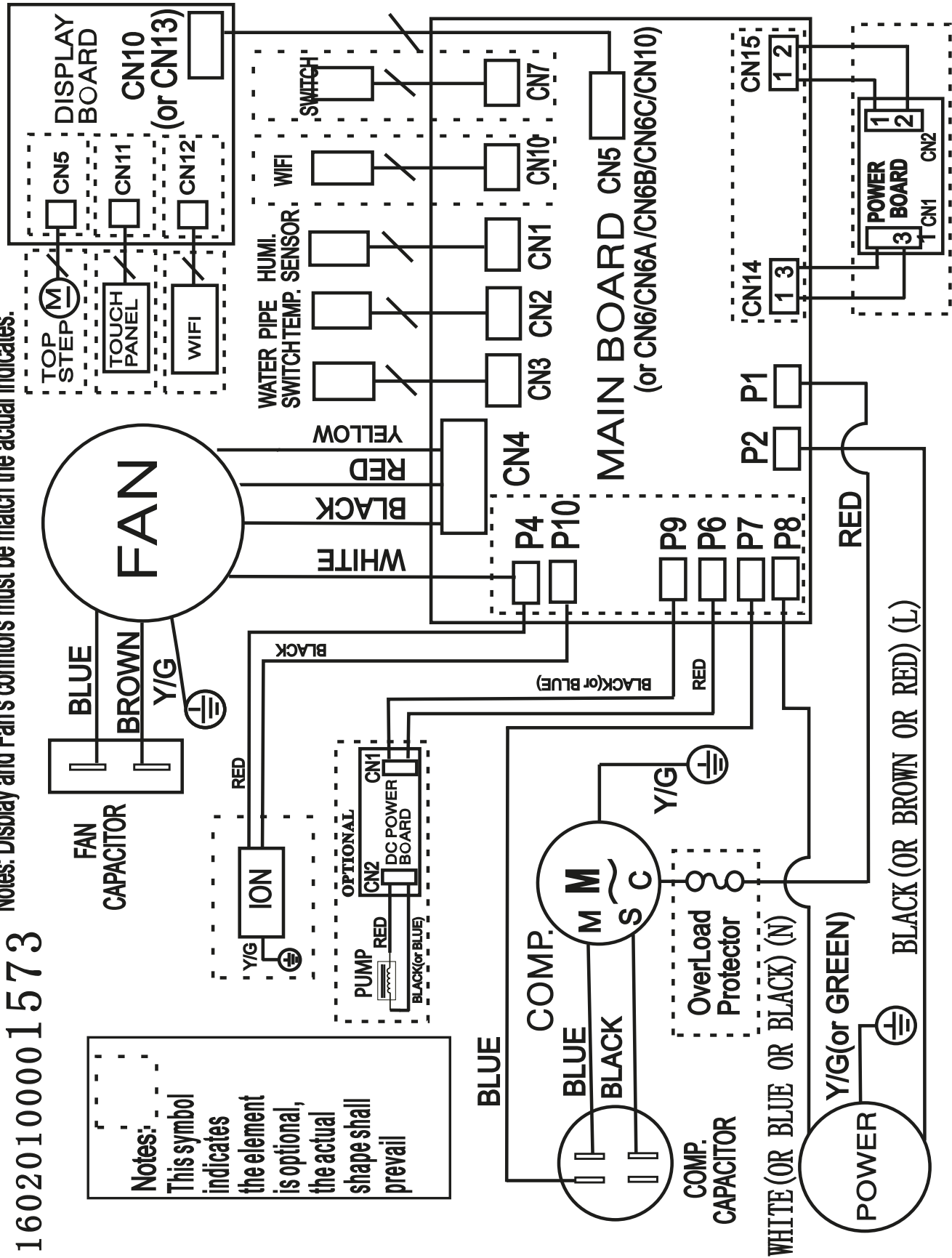
16020100001051

Notes: Display and Fan's connrtors must be match the actual indicates.

Notes:
 This symbol indicates the element is optional, the actual shape shall prevail



Notes: Display and Fan's connctors must match the actual indicates.

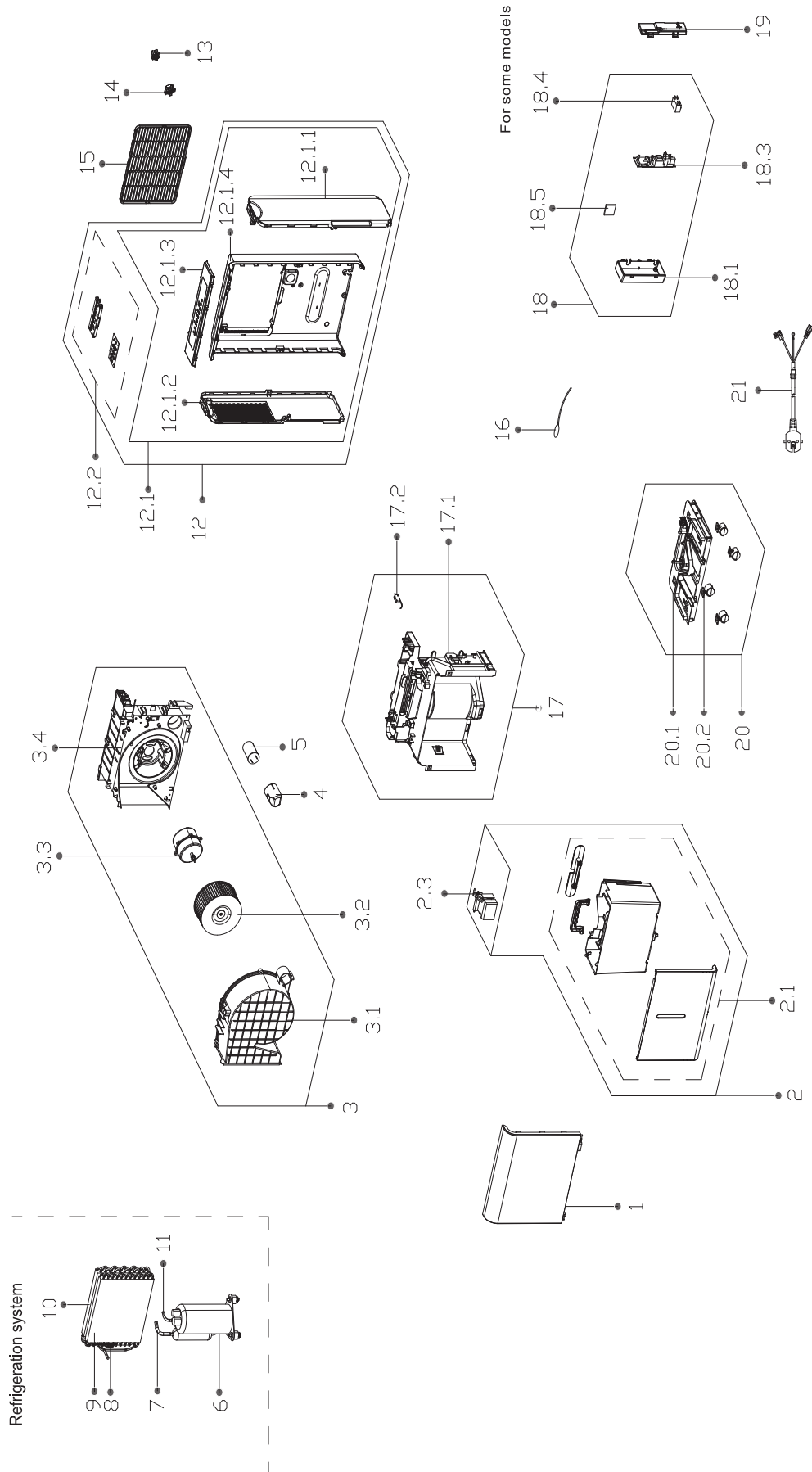


16020100001573

Notes:
This symbol indicates the element is optional, the actual shape shall prevail

Vista de piezas de recambio del TTK 96 E

Indicación: Los números de referencia de las piezas de recambio son diferentes a los números de referencia empleados en el manual de instrucciones para los componentes.

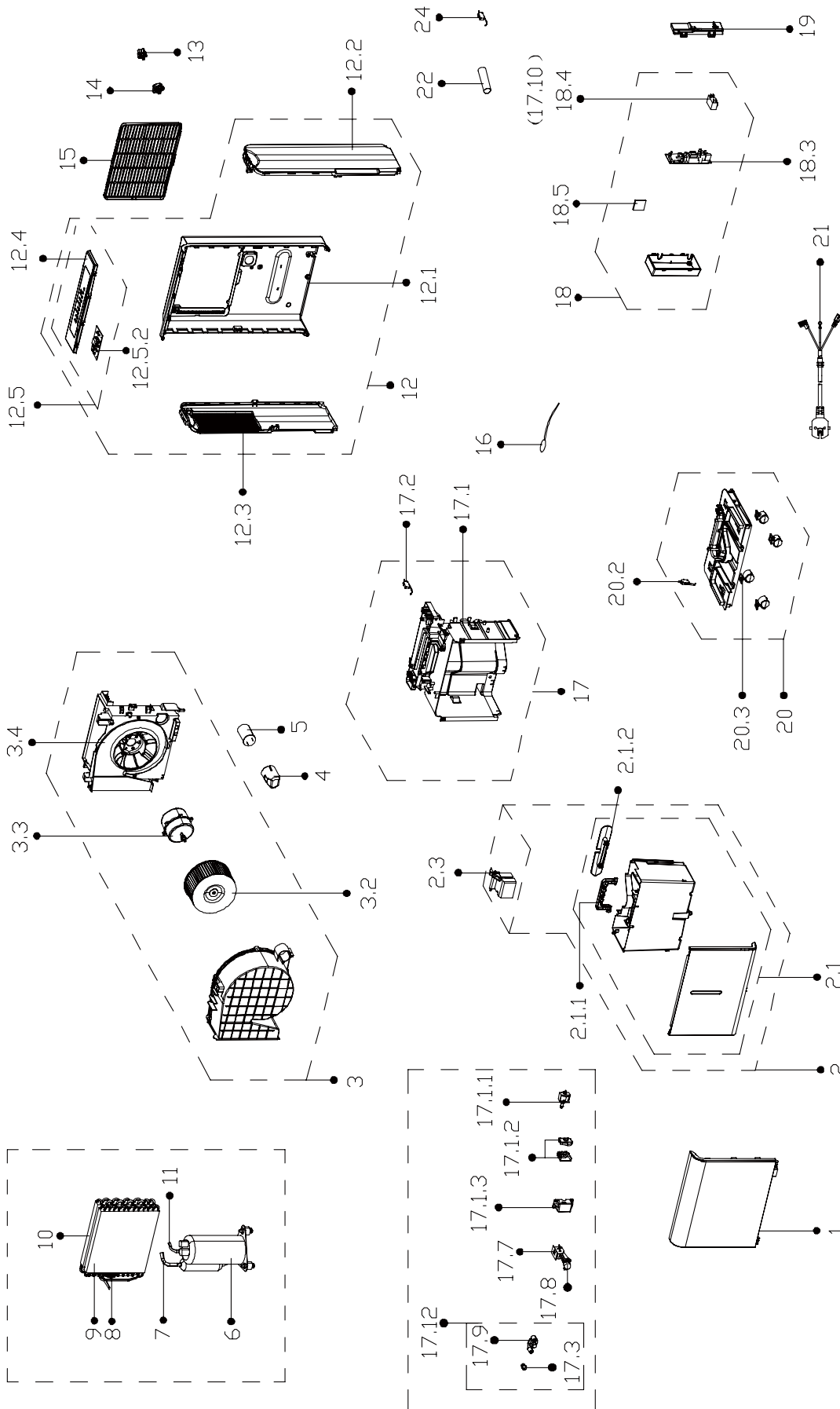


Lista de piezas de recambio del TTK 96 E

No.	Part Name	Quantity	No.	Part Name	Quantity
1	Front Panel Subassembly	1	12.1.2	Left Supporter	1
2	Water Tank Assembly	1	12.1.3	Top Cover	1
2.1	Water Tank Subassembly	1	12.1.4	Rear Panel	1
2.3	Dobber Case	1	12.2	Display Box Subassembly	1
3	Volute Shell Assembly	1	13	Butt Joint Subassembly	1
3.1	Volute Shell	1	14	Drain Connector Of Water Pump	1
3.2	Centrifugal Fan	1	15	Air Filter	1
3.3	Single Phase Asynchronous Motor	1	16	Pipe Temperature Sensor	1
3.4	Supporter Subassembly Of Fan Motor	1	17	Middle Partition Board Assembly	1
4	Capacitor Cap	1	17.1	Partition Board Subassembly	1
5	Capacitor Of Compressor	1	17.2	Micro Switch	1
6	Fixed Speed Rotary Compression	1	18	Electronic Control Box Subassembly	1
7	Suction Pipe Assembly	1	18.1	Electronic Control Box	1
8	Capillary Assembly	1	18.3	Dehumidifier Main Control Board Subassembly	1
9	Evaporator Assembly	1	18.5	Humidity Sensor Board Module	1
10	Condenser Assembly	1	19	Cover Of Electronic Control Box	1
11	Discharge Pipe Assembly	1	20	Chassis Assembly	1
12	Rear Panel Assembly	1	20.1	Chassis Subassembly	1
12.1	Rear Panel Subassembly	1	20.2	Universal Wheel	4
12.1.1	Right Side Plate	1	21	Power Cord Subassembly	1

Vista de piezas de recambio del TTK 127 E

Indicación: Los números de referencia de las piezas de recambio son diferentes a los números de referencia empleados en el manual de instrucciones para los componentes.



Lista de piezas de recambio del TTK 127 E

No.	Part Name	Quantity	No.	Part Name	Quantity
1	Front Panel Assembly	1	14	Cover For Drain Connector Assembly	1
2	Water Tank Assembly	1	15	Air Filter	1
2.1	Water Tank Subassembly	1	16	Pipe Temperature Sensor	1
2.1.1	Handle Of Watertank	1	17	Middle Partition Board Assembly	1
2.1.2	Bobbin Winder	1	17.1	Partition Board Assembly	1
2.3	Dobber Case	1	17.1.1	Water Pump	1
3	Volute Shell Assembly	1	17.1.2	Waterproof Rubber Ring	1
3.2	Centrifugal Fan	1	17.1.2	Waterproof Rubber Ring	1
3.3	Single Phase Asynchronous Motor	1	17.1.3	Installation Box Of Water Pump	1
3.4	Supporter Subassembly Of Fan Motor	1	17.2	Micro Switch	1
4	Capacitor Box	1	17.7	Installation Bracket	1
5	Capacitor of Compressor	1	17.8	Butt Joint Subassembly	1
6	Fixed Speed Rotary Compressor	1	17.10	Fan Motor Capacitor	1
7	Suction Pipe Assembly	1	17.12	Butt Joint Subassembly	1
8	Capillary Assembly	1	18	Electronic Control Box Subassembly	1
9	Evaporator Assembly	1	18.3	Dehumidifier Main Control Box Subassembly	1
10	Condenser Assembly	1	18.5	Humidity Sensor Subassembly	1
11	Discharge Pipe Assembly	1	19	Cover Of Electronic Control Box	1
12	Rear Panel Assembly	1	20	Chassis Assembly	1
12.1	Rear Panel	1	20.3	Universal Wheel	4
12.2	Right Side Plate	1	21	European Standard Power Cord	1
12.3	Left Supporter	1	22	Drain Pipe	1
12.4	Top Cover	1	22	Drain Pipe	1
12.6	Display Box Subassembly	1	24	Microswitch	1
13	Butt Joint Subassembly	1			

Eliminación de residuos

Elimine siempre los materiales de embalaje respetando el medio ambiente y de acuerdo con la normativa local vigente en materia de eliminación de residuos.



El símbolo del contenedor de basura tachado en aparatos eléctricos o electrónicos de desecho tiene su origen en la Directiva 2012/19/UE. Indica que, una vez terminada su vida útil, este aparato no puede ser eliminado junto con la basura doméstica. Cerca de su empresa hay puntos blancos de recogida de aparatos eléctricos y electrónicos de desecho en los que podrá devolverlos gratuitamente. Las direcciones se pueden obtener en la administración municipal o local. Para conocer otras opciones de devolución en muchos países de la UE, también puede consultar el sitio web <https://hub.trotec.com/?id=45090>. En caso contrario, póngase en contacto con un reciclador oficial de aparatos usados autorizado en su país.

Con la recogida selectiva de los aparatos eléctricos y electrónicos de desecho se pretende posibilitar la reutilización, el reciclaje de materiales y otras formas de aprovechamiento de los aparatos de desecho así como evitar las consecuencias negativas para el medio ambiente y la salud de las personas que puede tener la eliminación de sustancias peligrosas que puedan contener los aparatos.

Encargue la eliminación adecuada del refrigerante de propano a empresas con la correspondiente certificación conforme a las leyes nacionales (catálogo europeo de tipos de residuo, 160504).

Trotec GmbH

Grebener Str. 7
D-52525 Heinsberg

☎ +49 2452 962-400

☎ +49 2452 962-200

✉ info@trotec.com

www.trotec.com