

TTK 96 E / TTK 127 E

FI

OHJEET
ILMANKUIVAIN



Sisällysluettelo

Ohjeen käyttöä koskevia tietoja..... 2

Turvallisuus 2

Tietoa laitteesta 5

Kuljetus ja säilytys 6

Asennus ja käyttöönotto 7

Käyttö 8

Viat ja häiriöt 13

Huolto 15

Tekninen liite 19

Hävittäminen..... 26

Ohjeen käyttöä koskevia tietoja

Symbolit



Vaara

Tämä symboli viittaa erittäin herkästi syttyvästä kaasusta aiheutuvaan hengenvaaraan ja terveysvaaroihin.



Varoitus sähköjännitteestä

Tämä symboli viittaa sähköjännitteestä aiheutuviin hengenvaarallisiin ja terveyteen vaikuttaviin vaaroihin.



Varoitus

Signaalina kuvaa keskimääräistä riskitasoa, jos siltä ei vältytä, voi seurauksena olla kuolema tai vaikea loukkaantuminen.



Varoitus

Signaalina kuvaa alhaista riskitasoa, jos siltä ei vältytä, voi seurauksena olla vähäinen tai kohtalainen loukkaantuminen.

Huomaa

Signaalina viittaa tärkeisiin tietoihin (esim. esinevahingot), mutta ei vaaroihin.



Tietoa

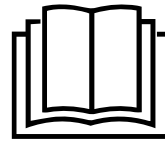
Tällä symbolilla varustetut huomautukset ovat sinulle avuksi suorittamaan työt nopeasti ja turvallisesti.



Noudata ohjetta

Tällä symbolilla varustettu huomautus viittaa siihen, että ohjetta on noudatettava.

Tämän ohjeen uusimman version ja EU-vaatimustenmukaisuusvakuutuksen voit ladata seuraavan linkin kautta:



TTK 96 E



<https://hub.trotec.com/?id=42501>

TTK 127 E



<https://hub.trotec.com/?id=42502>

Turvallisuus

Lue tämä käyttöohje huolellisesti ennen laitteen käyttöönottoa/käyttöä ja säilytä sitä aina laitteen välittömässä läheisyydessä.



Varoitus

Lue kaikki turvallisuusohjeet ja muut ohjeet.

Turvallisuusohjeiden ja varoitusten noudattamatta jättäminen voi aiheuttaa sähköiskun, tulipalon ja/tai vakavia vammoja.

Säilytä kaikki turvallisuus- ja muut ohjeet myöhempää käyttöä varten.

Laitetta saavat käyttää 8-vuotiaat ja sitä vanhemmat lapset sekä henkilöt, jotka ovat fyysisesti, henkisesti tai aisteiltaan rajoitteisia tai joilla ei ole riittävästi tietoa tai kokemusta laitteen käytöstä, mikäli käyttö tapahtuu valvotusti tai heitä on opetettu käyttämään laitetta turvallisella tavalla ja he tiedostavat käyttöön mahdollisesti liittyvät vaarat

Lapset eivät saa leikkiä laitteella. Lapset eivät saa suorittaa puhdistusta ja huoltoa ilman valvontaa.

- Älä käytä laitetta räjähdysalttiissa tiloissa tai alueilla, äläkä asenna laitetta niihin.
- Älä käytä laitetta syövyttävässä ilmastossa.
- Sijoita laite pystysuorassa ja vakaasti vaakasuoralle ja kestäväälle alustalle.
- Anna laitteen kuivua kosteapyyhinnän jälkeen. Älä käytä laitetta kosteana.
- Älä käytä tai käsittele laitetta, jos kätesi ovat kosteat tai märät.
- Älä aseta laitetta alttiiksi suoralle vesisuihkulle.

- Älä peitä laitetta käytön aikana.
- Älä istu laitteen päällä.
- Laite ei ole leikkikalua. Säilytä lasten ja eläinten ulottumattomissa.
- Valvo laitetta ajoittain käytön aikana.
- Tarkista laite, varusteet ja liitännät jokaisen käytön jälkeen mahdollisten vaurioiden varalta. Älä käytä laitetta tai laiteosia, jos ne ovat vaurioituneet.
- Varmista, että laitteen ulkopuolella olevat sähköjohdot on suojattu vaurioitumiselta (esim. eläimiltä). Älä käytä laitetta koskaan, jos johdot tai verkkoliitäntä ovat vaurioituneet!
- Sähköliitännän on vastattava Tekninen liite -luvussa annettuja tietoja.
- Liitä verkkopistoke määräysten mukaisesti suojattuun pistorasiaan.
- Kun valitset liitäntäkaapelin jatkojohtoa, kiinnitä huomiota laitteen liitäntätehoon, johdon pituuteen ja käyttötarkoitukseen. Rullaa jatkojohto kokonaan auki. Vältä sähköistä ylikuormitusta.
- Älä koskaan käytä laitetta, jos pistoke tai virtajohto on vaurioitunut.
Jos laitteen virtajohto vaurioituu, valmistajan tai sen huoltopalvelun tai vastaavan pätevän henkilön on vaihdettava se vaaratilanteiden välttämiseksi. Vialliset virtajohdot aiheuttavat vakavan loukkaantumisvaaran!
- Irrota laitteen virtajohto pistorasiasta hoito-, huolto- tai korjaustöiden ajaksi tarttumalla pistokkeeseen.
- Katkaise laitteen virta ja irrota virtajohto pistorasiasta, kun laitetta ei käytetä.
- Sijoita laite Tekninen liite -luvussa ilmoitettujen sijoitusvaatimusten mukaisesti ottaen huomioon minimietäisyydet seiniin ja esineisiin sekä varastointi- ja käyttöolosuhteet.
- Varmista, että ilman tulo- ja poistoaukot eivät peity.
- Varmista, että ilman tuloaukoissa ei ole likaa ja irtahiukkasia.
- Älä koskaan työnnä esineitä tai raajoja laitteen sisään.
- Älä irrota laitteen turvamerkintöjä, tarroja tai etikettejä. Pidä kaikki turvamerkinnot, tarrat ja etiketit luettavassa kunnossa.
- Siirrä laitetta pystysuorassa asennossa ja kondenssivesisäiliö tai kondenssiveden poistoputki tyhjennettynä.
- Poista kerääntynyt kondenssivesi vesisäiliöstä ennen varastointia tai siirtämistä. Älä juo sitä. Se voi vaarantaa terveyden!
- Käytä ainoastaan alkuperäisiä varaosia, sillä muuten turvallisuutta ja asianmukaista toimintaa ei voida taata.



Syttyvillä kylmäaineilla täytettyjen laitteiden turvallisuusohjeet

- Sijoita laite vain tiloihin, joihin mahdolliset kylmäainehäviöt eivät pääse kerääntymään. Jos laite asennetaan tai sitä käytetään tai säilytetään tilassa, jossa ei ole tuuletusta, on tilan rakenteen oltava sellainen, että mahdolliset kylmäainehäviöt eivät pääse kerääntymään. Näin vältetään palo- ja räjähdysvaarat, jotka johtuvat sähköuunien, liesien tai muiden syttymislähteiden aiheuttamasta kylmäaineen syttymisestä.
- Sijoita laite vain tiloihin, joissa ei ole syttymislähdettä (esim. avoliekkejä, päälle kytkettyä kaasulaitetta tai sähkölämmittintä).
- Huomaa, että kylmäaine on hajutonta.
- Asenna laite vain kansallisten asennusmääräysten mukaisesti.
- Noudata paikallisia määräyksiä.
- Noudata kaasulaitteita koskevia kansallisia määräyksiä.
- TTK 96 E / TTK 127 E -laitteen saa asentaa vain tilaan, jonka pinta-ala ylittää 4 m², ja sitä saa käyttää ja säilyttää vain tällaisessa tilassa.
- Säilytä laitetta siten, ettei mekaanisia vaurioita pääse syntymään.
- Huomaa, että liitetyt putket eivät saa sisältää syttymislähdettä.
- R290 on eurooppalaisia ympäristösäädöksiä vastaava kylmäaine. Jäähdytyspiiriin osiin ei saa tehdä reikiä.
- Noudata teknisissä tiedoissa ilmoitettua kylmäaineen enimmäistäyttömäärää.
- Ei saa porata tai sytyttää palamaan.
- Älä käytä sulatuksen nopeuttamiseen muita kuin valmistajan suosittamia aineita.
- Kylmäainekierron yhteydessä työskentelevien henkilöiden on pystyttävä esittämään teollisuuden aloille hyväksytyn tahon myöntämä pätevyystodistus, joka osoittaa heidän pätevyytensä kylmäaineiden turvallisessa käsittelyssä jonkin teollisuudessa tunnetun menetelmän perusteella.
- Huoltotöitä saa suorittaa vain valmistajan antamien tietojen mukaisesti. Jos huolto- ja korjaustöissä tarvitaan muiden henkilöiden tukea, syttyvien kylmäaineiden käsittelykoulutuksen saaneen henkilön on jatkuvasti valvottava töitä.
- Jäähdytysaineipiiri on huoltovapaa, hermeettisesti suljettu järjestelmä, jonka saa huoltaa ja korjata vain jäähdytys- ja ilmastointitekniikan ammattiliike tai Trotec.

Määräystenmukainen käyttö

Käytä laitetta vain huoneilman kuivaamiseen ja kosteudenpoistoon teknisiä tietoja noudattaen.

Laitetta voidaan käyttää lisäksi pyykinkuivaustoiminnolla kostean pyykin kuivauksen tehostamiseen.

Käyttötarkoitus sisältää:

- seuraavien tilojen ilmankuivaus ja kuivaus:
 - oleskelu-, makuu- ja kellaritilat
 - kylpyhuoneet
 - vapaa-ajan asunnot, asuntovaunut
- jatkuva kuivanapito:
 - varastot, arkistot, laboratoriot, autotallit
 - pukeutumistilat jne.

Muu kuin käyttötarkoituksen mukainen käyttö katsotaan väärinkäytöksi.

Kohtuudella ennakoitavissa oleva väärinkäyttö

- Laitetta ei ole tarkoitettu teollisuuskäyttöön.
- Älä aseta esineitä, esim. vaatteita, kuivumaan laitteen päälle.
- Älä käytä laitetta ulkotiloissa.
- Älä käytä laitetta uima-altaiden, kylpyammeiden ja suihkujen välittömässä läheisyydessä.
- Älä upota laitetta veteen.
- Älä tee laitteeseen omavaltaisia muutoksia.
- Älä sijoita laitetta kostealle tai märälle alustalle, esim. lattiakaivon lähelle.

Henkilöstön pätevyys

Laitetta käyttävien henkilöiden on:

- oltava tietoisia sähkölaitteiden aiheuttamista vaaroista, joita syntyy kosteassa ympäristössä työskennellessä.
- luettava ja ymmärrettävä ohje, erityisesti Turvallisuus-luku.

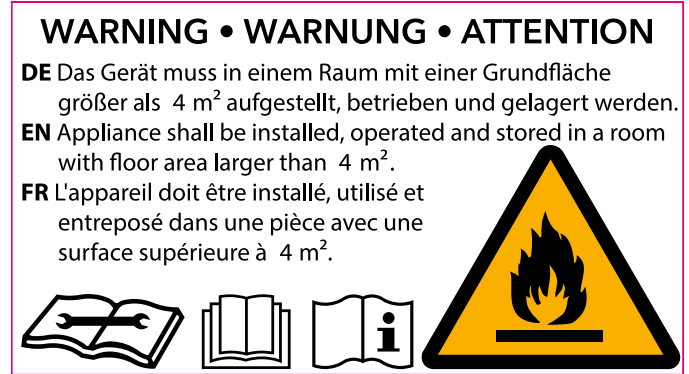
Huoltotoimenpiteitä, jotka vaativat kotelon avaamista, saavat suorittaa ainoastaan jäähdytys- ja ilmastointitekniiikan ammattilaiset tai Trotec.

Laitteen turvamerkinnot ja kyltit

Huomaa

Älä irrota laitteen turvamerkintöjä, tarroja tai etikettejä. Pidä kaikki turvamerkinnot, tarrat ja etiketit luettavassa kunnossa.

Laitteeseen on kiinnitetty seuraavat turvamerkinnot ja kyltit:



Noudata ohjetta

Tämä symboli ilmaisee, että ohjetta on noudatettava.



Noudata korjausohjetta

Hävitys-, huolto- ja korjaustöitä jäähdytysainekierron yhteydessä saavat suorittaa vain henkilöt, joilla on asiaan oikeuttava pätevyystodistus, valmistajan ohjeita noudattaen. Asiaan liittyvän korjausohjeen saa pyynnöstä valmistajalta.

Muut vaarat



Vaara

Luonnollinen kylmäaine propaani (R290)!

H220 – Erittäin helposti syttyvä kaasu.

H280 – Sisältää paineen alaista kaasua; voi räjähtää kuumennettaessa.

P210 – Suojaa lämmöltä, kuumilta pinnoilta, kipinöiltä, avotulelta ja muilta sytytyslähteiltä. Tupakointi kielletty.

P377 – Vuotavasta kaasusta johtuva palo: Ei saa sammuttaa, jollei vuotoa voida pysäyttää turvallisesti.

P410+P403 – Suojaa auringonvalolta. Varasto paikassa, jossa on hyvä ilmanvaihto.



Varoitus sähköjännitteestä

Sähköosien huoltotöitä saavat suorittaa vain niihin valtuutetut asiantuntijat!



Varoitus sähköjännitteestä

Sähköiskun vaara!

Laitetta ei ole suojattu vedeltä.

On olemassa sähköiskun vaara!

Älä koskaan käytä laitetta tiloissa, joissa laitteeseen voi päästä tippuvaa, suihkuavaa tai virtaavaa vettä, äläkä upota sitä veteen!



Varoitus sähköjännitteestä

Sähköiskun vaara!

Jos laite joutuu kosketuksiin veden kanssa, on olemassa sähköiskun vaara!

Älä käytä tätä laitetta kylpyammeen, suihkun tai uima-altaan välittömässä läheisyydessä!



Varoitus sähköjännitteestä

Sähköiskun vaara!

Laitteen kotelointiluokka ei mahdollista käyttöä märkätiloissa.

On olemassa sähköiskun vaara!

Älä koskaan käytä laitetta märkätiloissa (esim. kodinhoituhuoneessa) äläkä upota sitä veteen!



Varoitus sähköjännitteestä

Irrota verkkopistoke pistorasiasta ennen kaikkia laitteeseen kohdistuvia töitä!

Älä koske verkkopistokkeeseen, jos kätesi ovat kosteat tai märät.

Vedä virtajohto pistorasiasta tarttumalla verkkopistokkeeseen.



Varoitus

Tämä laite saattaa aiheuttaa vaaratilanteita, jos sitä käyttää kouluttamaton henkilö tai jos sitä käytetään määräystenvastaisesti! Ota huomioon henkilöstön pätevyys!



Varoitus

Laite ei ole leikkikalua eikä sitä saa jättää lasten ulottuville.



Varoitus

Tukehtumisvaara!

Älä jätä pakkausmateriaalia lojumaan. Se voi olla vaarallinen joutuessaan lasten käsiin.

Huomaa

Älä käytä laitetta ilman ilmantuloaukkoon asetettua ilmansuodatinta!

Ilman ilmansuodatinta laitteen sisäpuoli likaantuu voimakkaasti. Se voi heikentää tehoa ja vahingoittaa laitetta.

Toiminta hätätapauksessa

1. Sammuta laite.
2. Irrota laite verkkovirrasta: Vedä virtajohto pistorasiasta tarttumalla pistokkeeseen.
3. Älä liitä viallista laitetta sähköverkkoon.

Tietoa laitteesta

Laitteen kuvaus

Laite kuivaa huoneilmaa automaattisesti kondensaatioperiaatteen mukaisesti.

Tuuletin imee kostea ilmaa ilmansuodattimen yläpuolella olevan ilman tuloaukon, haihduttimen ja sen takana olevan kondensaattorin kautta. Huoneilma viilennetään kastepisteen alapuolelle kylmässä haihduttimessa. Ilmassa oleva vesihöyry tiivistyy kondenssivedeksi tai huurteeksi haihduttimen lamelleihin. Kuivattu ja viilennetty ilma lämmitetään uudelleen kondensaattorissa ja puhalletaan ulos. Tällä tavoin syntyvä kuiva ilma sekoittuu huoneilmaan. Laitteen suorittaman jatkuvan ilmankierron ansiosta tilan ilmankosteus vähenee.

Ilman lämpötilasta ja suhteellisesta kosteudesta riippuen kondenssivettä tippuu jatkuvasti tai ainoastaan sulatusvaiheen aikana liitetyn viemärisuulakkeen kautta kondenssivesisäiliöön. Kondenssivesisäiliössä on uimuri, joka mittaa vedenpinnan korkeutta.

Laite on varustettu ohjauspaneelilla sen käyttöä ja toimintojen säätelyä varten.

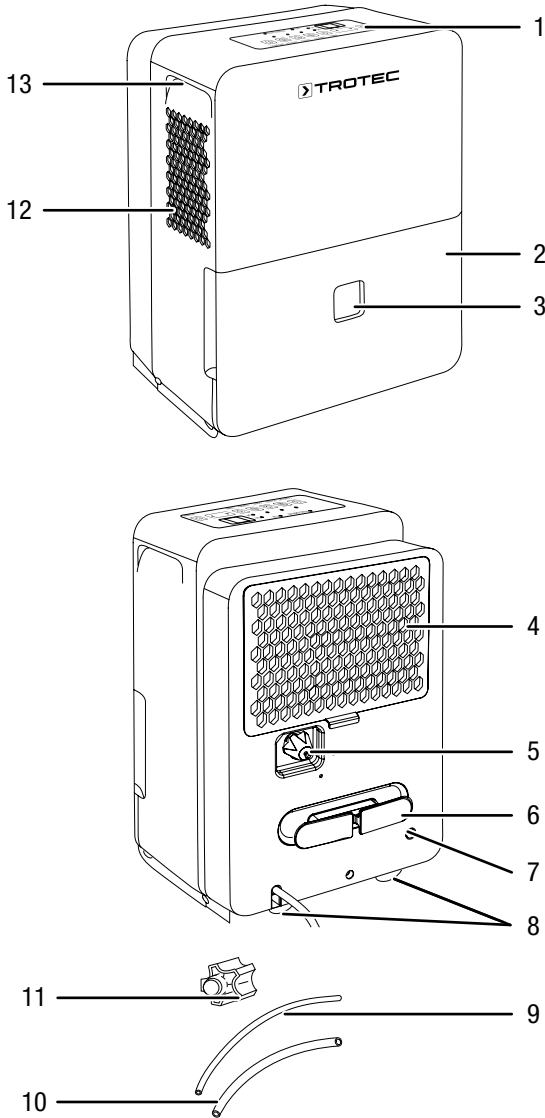
Kun kondenssivesisäiliö on täynnä tai sitä ei ole asetettu paikalleen oikein, ohjauspaneelissa oleva kondenssivesisäiliön merkkivalo (katso Käyttö-luku) palaa. Laite sammuu. Kondenssivesisäiliön merkkivalo sammuu vasta sitten, kun tyhjennetty vesisäiliö on asetettu takaisin paikoilleen.

Kondensoitunut vesi voidaan myös ohjata viemäriin liittämällä poistoletku kondensaattorin liitäntään.

Laitteen avulla suhteellinen ilmankosteus voidaan alentaa noin 35 prosenttiin.

Laitetta voidaan käyttää lisäksi pyykinkuivaustoiminnolla kostean pyykin kuivauksen tehostamiseen asuin- ja työtiloissa. Käytön aikana syntyvän lämpösäteilyn vuoksi tilan lämpötila voi nousta hieman.

Laitteen osat



Nro	Nimike
1	Ohjauspaneeli
2	Kondenssivesisäiliö
3	Pinnankorkeuden näyttö
4	Ilman tuloaukko ja ilmansuodatin
5	Kondenssiveden poistoletkun liitântä ja suojus
6	Verkkojohdon pidike
7	Kondenssiveden poistoletkun liitântä (vain TTK 127 E -laitteen pumpputoiminnolle)
8	Kuljetuspyörät
9	Valkoinen kondenssiveden poistoletku liitântään (7) (vain TTK 127 E -laitteen pumpputoiminnolle)
10	Läpinäkyvä kondenssiveden poistoletku liitântään (5)
11	Kondenssiveden poistoletkun letkuadapteri
12	Ilman poistoaukko
13	Kuljetuskahva

Kuljetus ja säilytys

Huomaa

Laitte voi vahingoittua, jos säilytät tai kuljetat sitä asiaankuulumattomasti.

Tutustu laitteen kuljetusta ja säilytystä koskeviin tietoihin.

Kuljetus

Huomioi, että syttyviä kylmäaineita sisältäville laitteille voi olla ylimääräisiä kuljetusmääräyksiä. Varustuksen järjestys tai yhdessä kuljetettavien laitteen osien enimmäismäärä käy ilmi sovellettavista kuljetusmääräyksistä.

Laitetta on helppo siirtää kantokahvan avulla.

Laitetta on helppo siirtää pyörien avulla.

Ota huomioon seuraavat ohjeet **ennen** jokaista kuljetusta:

- Sammuta laite.
- Vedä virtajohto pistorasiasta tarttumalla verkkopistokkeeseen.
- Poista jäljellä oleva kondenssivesi laitteesta ja kondenssiveden poistoletkusta (katso kappale huolto).
- Älä käytä virtakaapelia vetonuurana.
- Siirrä laitetta vain kiinteillä ja tasaisilla pinnoilla.

Ota huomioon seuraavat ohjeet jokaisen kuljetuksen **jälkeen**:

- Sijoita laite siirtämisen jälkeen tasaiselle alustalle.

Säilytys

Ota huomioon seuraavat ohjeet **ennen** jokaista varastointia:

- Poista jäljellä oleva kondenssivesi laitteesta ja kondenssiveden poistoletkusta (katso kappale huolto).
- Puhdista kondenssivesisäiliö ja/tai kondenssiveden poistoletku tarvittaessa (katso kappale Huolto).
- Vedä virtajohto pistorasiasta tarttumalla verkkopistokkeeseen.

Kun laitetta ei käytetä, noudata seuraavia säilytysolosuhteita:

- säilytä laitetta vain tilassa, jonka pinta-ala ylittää 4 m²
- Säilytä laitetta vain tiloissa, joissa ei ole syttymislähdettä (esim. avoliekkejä, päälle kytkettyä kaasulaitetta tai sähkölämmittintä).
- Säilytä laitetta kuivassa paikassa jäätymiseltä ja kuumuudelta suojattuna.
- Säilytä laitetta pystysuorassa asennossa pölyltä ja suoralta auringonvalolta suojatussa paikassa.
- Suojaa laite tarvittaessa pölyltä muovipeitteellä.
- Älä aseta muita laitteita tai esineitä laitteen päälle välttääksesi laitteen vaurioitumisen.

Asennus ja käyttöönotto

Pakkauksen sisältö

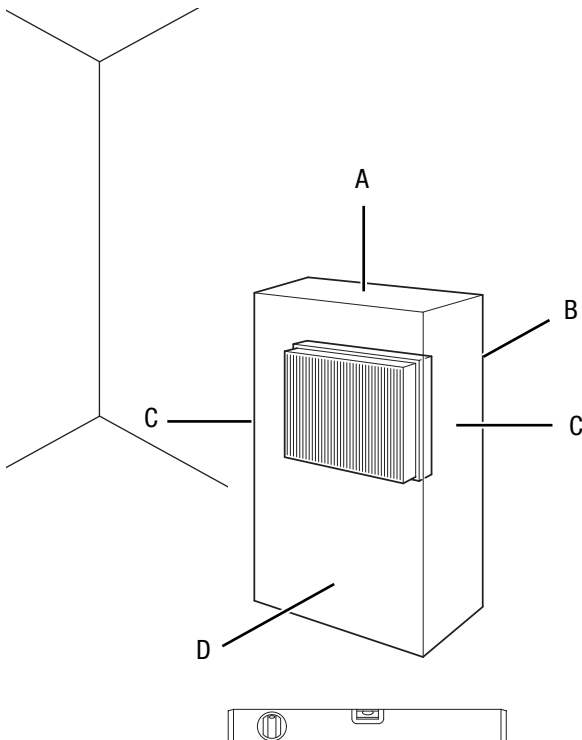
- 1 x laite
- 1 x ilmansuodatin
- 1 x verkkojohdon pidike
- 1 x kondenssiveden poistoletkun letkuadapteri
- 1 x läpinäkyvä kondenssiveden poistoletku, pituus: 0,6 m, halkaisija: 14 mm
- 1 x valkoinen kondenssiveden poistoletku, pituus: 4,7 m, halkaisija: 6,35 mm
- 1 x ohje

Laitteen purkaminen pakkauksesta

1. Avaa laatikko ja ota laite.
2. Poista laite kokonaan pakkauksesta.
3. Kelaajavirtajohto kokonaan auki. Varmista, ettei virtajohto ole vaurioitunut, äläkä vaurioita sitä auki kelatessasi.

Käyttöönotto

Sijoita laite Tekninen liite -luvussa ilmoitettujen sijoitusvaatimusten mukaisesti ottaen huomioon minimietäisyydet seiniin ja esineisiin.



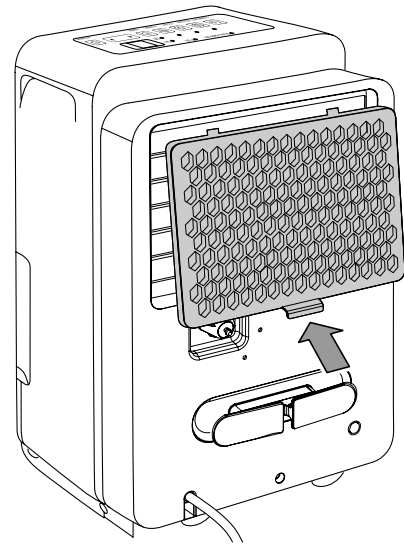
- Sijoita laite vain tiloihin, joissa ei ole syttymislähdettä (esim. avoliekkejä, päälle kytkettyä kaasulaitetta tai sähkölämmittintä).
- Sijoita laite pystysuorassa ja vakaasti vaakasuoralle ja kestäväälle alustalle.
- Vältä kompastumisvaaraa asettaessasi virtajohtoa tai muita sähköjohtoja, etenkin jos asetat laitteen keskelle huonetta. Käytä kaapelisuoja.
- Varmista, että jatkojohdot on kelattu kokonaan auki.
- Pidä laitteen sijoittamisessa riittävän suuri etäisyys lämpölähteisiin.
- Varmista, että verhot tai muut esineet eivät estä ilmavirtausta.

Ilmansuodattimen asettaminen paikalleen

Huomaa

Älä käytä laitetta ilman ilmantuloaukkoon asetettua ilmansuodatinta! Ilman ilmansuodatinta laitteen sisäpuoli likaantuu voimakkaasti. Se voi heikentää tehoa ja vahingoittaa laitetta.

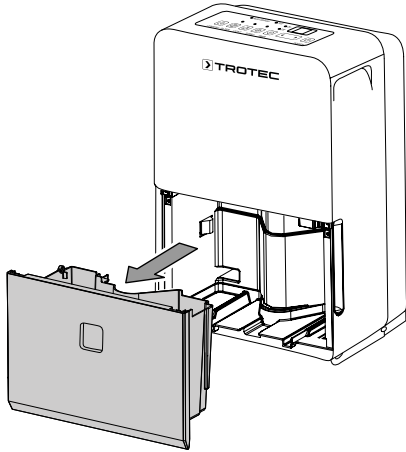
- Varmista ennen käynnistämistä, että ilmansuodatin on paikoillaan.



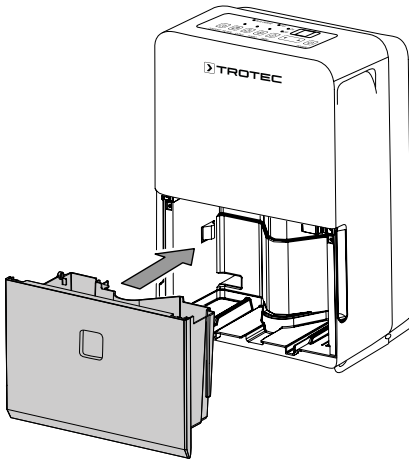
- Ennen kuin otat laitteen uudelleen käyttöön, tarkista virtajohtojen kunto. Jos olet epävarma johdon kunnosta, soita asiakaspalveluun.
- Sijoita laite vain tiloihin, joihin mahdolliset kylmäainehäviöt eivät pääse kerääntymään.

Verkkojohdon pidikkeen asentaminen

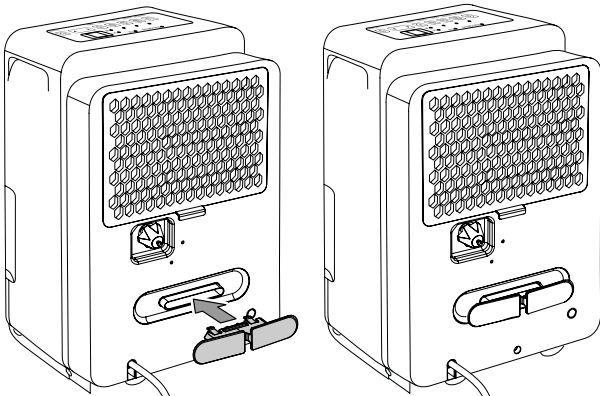
1. Poista kondenssivesisäiliö.



2. Poista verkkojohdon pidike (6), molemmat kondenssiveden poistoletkut (9 ja 10) ja letkuadapteri (11) kondenssivesisäiliöstä.
3. Aseta kondenssivesisäiliö takaisin paikoilleen.



4. Paina pidike sille tarkoitettuun syvennykseen.



5. Tarkista, että pidike on tiukasti paikoillaan.
 - ⇒ Pidikkeen tulee loksahdella kuuluvasti paikoilleen.
 - ⇒ Voit tarvittaessa kiertää verkkojohdon pidikkeen ympärille.

Kondenssivesisäiliön asettaminen paikalleen

- Varmista, että uimuri on asetettu oikein kondenssivesisäiliöön.
- Varmista, että kondenssivesisäiliö on tyhjä ja asetettu oikein paikoilleen.

Virtajohdon liittäminen

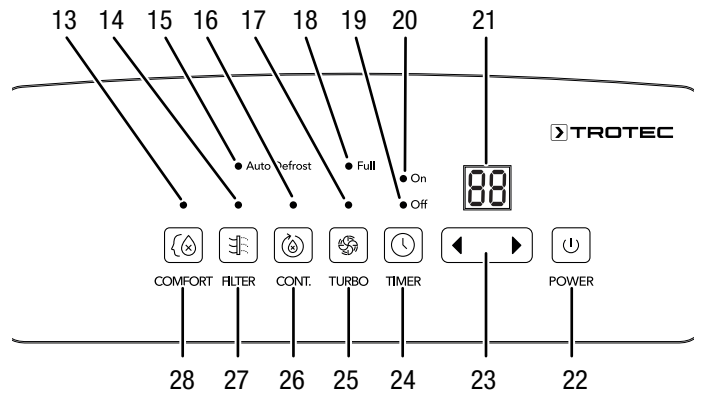
- Liitä verkkopistoke määräysten mukaisesti suojattuun pistorasiaan.

Käyttö

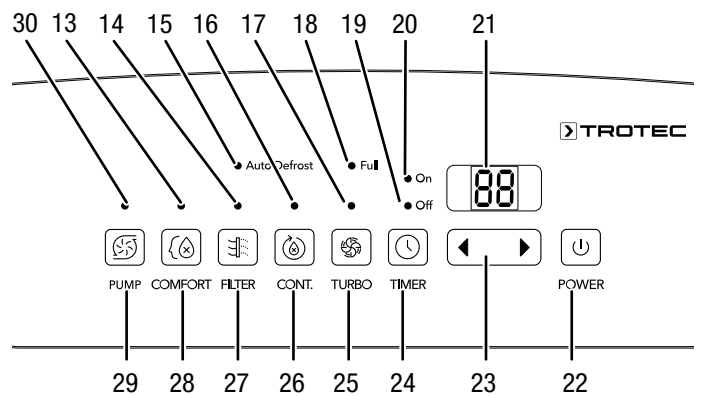
- Vältä avoimia ovia ja ikkunoita.
- Käynnistyksen jälkeen laite toimii täysin automaattisesti.
- Tuuletin toimii laitteen päällä ollessa jatkuvasti kuivaustilassa, senkin jälkeen, kun asetettu tavoitearvo on saavutettu.

Hallintaelementit

TTK 96 E



TTK 127 E



Nro	Nimike	Selitys
13	COMFORT-merkkivalo	Mukavuuskäyttö aktivoitu
14	FILTER-merkkivalo	Suodatin on puhdistettava
15	Auto defrost -merkkivalo	Automaattinen sulatus aktiivinen
16	CONT.-merkkivalo	Jatkuva käyttö aktiivinen
17	TURBO-merkkivalo	Tuuletin käy teholla 2 (suuri)
18	Full-merkkivalo	Kondenssivesisäiliö on täynnä tai asetettu väärin
19	Off-merkkivalo	Automaattisen sammutuksen ajastintoiminto aktivoitu
20	On-merkkivalo	Automaattisen käynnistyksen ajastintoiminto aktivoitu
21	Segmenttinäyttö	Nykyisen suhteellisen ilmankosteuden näyttö Suhteellisen ilmankosteuden näyttö asetuksen ollessa käytössä (35–85 %) Vallitsevan ilmankosteuden näyttö (30–90 %) Tuntimäärän näyttö ajastimen ollessa käytössä (0–24 tuntia) Virhekoodien näyttö
22	POWER-painike	Virtapainike: Laitteen käynnistäminen ja sammuttaminen
23	Valintapainike	◀ = arvon pienentäminen ▶ = arvon suurentaminen ilmankosteus: 35–85 % 5 prosentin välein ajastintoiminto: 0–10 h 0,5 tunnin välein 10–24 h 1 tunnin välein
24	TIMER-painike	Sammuttaa tai käynnistää ajastimen
25	TURBO-painike	Säätää tuulettimen nopeuden: Teho 1 = normaali Teho 2 = suuri (pyykinkuivaustoiminto)
26	CONT.-painike	Käynnistää tai sammuttaa jatkuvan käytön
27	FILTER-painike	Nollaa suodattimen puhdistusjakson
28	COMFORT-painike	Käynnistää tai sammuttaa mukavuuskäytön
29	PUMP-painike	Kytkee kondenssiveden poistopumpun päälle tai pois päältä
30	PUMP-merkkivalo	Kondenssiveden poistopumppu aktiivinen



Varoitus sähköjännitteestä

Sähköiskun vaara!

Laitetta ei ole suojattu vedeltä.

On olemassa sähköiskun vaara!

Älä koskaan käytä laitetta tiloissa, joissa laitteeseen voi päästä tippuvaa, suihkuavaa tai virtaavaa vettä, äläkä upota sitä veteen!

Laitteen käynnistäminen

Kun laite on otettu käyttöön Asennus ja käyttöönotto -luvun mukaisesti, se voidaan käynnistää.

1. Paina **POWER**-painiketta (22).

⇒ Laite käynnistyy ilmankuivaustilassa.

Käyttötilojen valitseminen

- Ilmankuivaus
- Jatkuva käyttö
- Mukavuuskäyttö
- Pyykinkuivaustoiminto

Ilmankuivaus

Laite käy, kunnes haluttu suhteellinen ilmankosteus on saavutettu. Sen jälkeen kompressori sammuu ja tuuletin toimii edelleen. Jos valittu suhteellinen ilmankosteus ylitetään, kompressori kytkeytyy jälleen päälle.

Suhteellinen ilmankosteus voidaan säätää tässä käyttötilassa koska tahansa, säätöalue on 35–85 % 5 prosentin välein.

Halutun suhteellisen ilmankosteuden säätäminen

Haluttu suhteellinen ilmankosteus voidaan esivalita milloin tahansa.

1. Säädä suhteellinen ilmankosteus painamalla valintapainiketta (23) vasemmalle tai oikealle.

⇒ Halutun ilmankosteuden arvo näytetään n. 5 sekunnin ajan segmenttinäytössä (21).

⇒ Sen jälkeen huoneen vallitseva mitattu ilmankosteusarvo palaa segmenttinäyttöön (21).

⇒ Laite sammuu automaattisesti, kun haluttu suhteellisen ilmankosteuden arvo on saavutettu.

Tuulettimen nopeuden säätäminen

Tällä toiminnolla voit valita alhaisen tai suuren tuuletusnopeuden. Tuulettimen nopeutta voidaan säätää vain käyttötilassa *Ilmankuivaus*. Käyttötilassa *Pyykinkuivaustoiminto* korkein teho on valmiiksi säädetty.

1. Vaihda normaalin ja suuren tuulettimen nopeuden välillä painamalla **TURBO**-painiketta (25).

⇒ **TURBO**-merkkivalo (17) palaa, kun tuuletin käy suurella nopeudella.

Jatkuva käyttö

Laite kuivattaa ilmaa jatkuvasti ja riippumatta nykyisestä ilmankosteudesta.

Säädä jatkuva käyttö seuraavalla tavalla:

1. Paina *CONT.*-painiketta (26) käynnistääksesi tai sammuttaaksesi jatkuvan käytön.
 - ⇒ Kun jatkuva käyttö on aktivoitu, *CONT.*-merkkivalo palaa (16).



Tietoa

Jatkuvassa käytössä voidaan liittää kondenssiveden poistoletku kehittyvän kondenssiveden poistamiseksi jatkuvasti.

Mukavuuskäyttö

Mukavuuskäyttö takaa miellyttävän ilmankosteuden välillä 45 % – 55 %. Laite säätää miellyttävän ilmankosteuden arvojen 45 % – 50 % – 55 % välillä automaattisesti huoneen lämpötilan mukaan.

Tässä käyttötilassa ilmankosteutta ei voi säätää manuaalisesti.

1. Käynnistä tai sammuta mukavuuskäyttö painamalla *COMFORT*-painiketta (28).

Ajastimen säätäminen

Ajastimen avulla voit säätää, kuinka monen tunnin (maks. 24) kuluttua laite käynnistyy tai sammuu automaattisesti.

Ajastin voidaan ohjelmoida 0,5 tunnin välein (0–10 h) tai 1 tunnin välein (10–24 h).

Ajastin voidaan säätää kaikissa käyttötavoissa.

Voit aktivoida toiminnon, kun laite on käynnistetty tai sammutettu.

Huomaa

Laitetta ei saa jättää ilman valvontaa käytössä olevaan tilaan, kun ajastin on aktivoituna.

Automaattinen käynnistys

- ✓ Laite on sammutettu.
1. Ohjelmoi automaattinen käynnistys painamalla *TIMER*-painiketta (24).
 - ⇒ *On*-merkkivalo (20) palaa.
 - ⇒ Segmenttinäytössä (21) näytetään tunnit automaattiseen käynnistykseen. Vakio: 0.0
 2. Valitse haluamasi tuntimäärä automaattiseen käynnistykseen painamalla valintapainiketta *Arvon suurentaminen* tai *Arvon pienentäminen* (23).
 - ⇒ Tuntimäärä näytetään segmenttinäytössä (21) n. 5 sekunnin ajan.
 - ⇒ Ajastimeen on asetettu haluttu tuntimäärä.
 - ⇒ Laite käynnistyy asetetun ajan jälkeen.
 - ⇒ Laite näyttää senhetkisen ilmankosteuden.

Automaattinen sammutus

- ✓ Laite on kytketty päälle.
1. Ohjelmoi automaattinen sammutus painamalla *TIMER*-painiketta (24).
 - ⇒ *Off*-merkkivalo (19) palaa.
 - ⇒ Segmenttinäytössä (21) näytetään tunnit automaattiseen sammutukseen. Vakio: 0.0
 2. Valitse tuntimäärä automaattiseen sammutukseen painamalla valintapainiketta *Arvon suurentaminen* tai *Arvon pienentäminen* (23).
 - ⇒ Tuntimäärä näytetään segmenttinäytössä (21) n. 5 sekunnin ajan. Tämän jälkeen näytetään nykyinen ilmankosteus.
 3. Laite käy niin kauan, kunnes sammutukseen asetettu aika on kulunut tai kunnes laite sammutetaan manuaalisesti.
 - ⇒ Ajastimeen on asetettu haluttu tuntimäärä.
 - ⇒ Laite sammuu asetetun ajan jälkeen.

Huomaa

Voit deaktivoida automaattisen käynnistykseen tai sammutukseen asettamalla tuntien määräksi 0, tai käynnistää ja sammuttaa laitteen manuaalisesti. Ajastin poistetaan käytöstä myös silloin, kun segmenttinäytössä (21) näkyy vikakoodi *P2*. Täysi kondenssivesisäiliö voi sammuttaa laitteen myös ennen ajastimeen asetetun ajan loppumista.

Automaattinen käynnistys- ja Automaattinen sammutus -asetukset voivat olla aktivoituja yhtä aikaa. Ohjauspaneelissa palavat tällöin merkkivalot *On* (20) ja *Off* (19) samanaikaisesti.

Muistitoiminto

Sähkökatkon jälkeen laite muistaa ilmankosteuden tavoitearvon asetukset. Automaattikäynnin esiasetettuja käynnistys- ja päättymisaikoja ei tallenneta.

Automaattinen sammutus

Kun vesisäiliö on täynnä, väärin asennettu tai asetettu ilmankosteus on saavutettu, laite sammuu automaattisesti. Kummankin laitteen kompressori ja tuuletin sammuvat.

Kun kondenssivesisäiliö on täynnä tai huonosti paikallaan, TTK 96 E -laitteen *Full*-merkkivalo (18) syttyy ja segmenttinäyttöön (21) ilmestyy *P2*.

Kun TTK 127 E -laitteen kondenssivesisäiliö on täynnä, siinäkin syttyy *Full*-merkkivalo (18) ja segmenttinäyttöön (21) ilmestyy *P2*.

Kun TTK 127 E -laitteen kondenssivesisäiliö on huonosti paikallaan, segmenttinäyttöön (21) ilmestyy *EB*.

Jos kondenssivesisäiliö irrotetaan laitteen käydessä, kompressori ja tuuletin kytkeytyvät pois päältä. Pian sen jälkeen laite käynnistyy uudelleen, siitä kuuluu muutaman kerran äänimerkki ja näyttöön ilmestyy virheilmoitus *EB*.

Kun kondenssivesisäiliö irrotetaan laitteen ollessa kytkettynä pois päältä ja laite käynnistetään sen jälkeen uudelleen, laitteesta kuuluu muutaman kerran äänimerkki ja näyttöön ilmestyy virheilmoitus *EB*.

Toimi Huolto-luvun *Kondenssivesisäiliön tyhjentäminen ja pumpun suodattimen puhdistaminen* -osiossa kuvatulla tavalla.

Käyttö kondenssiveden poistoletkun kanssa

Huomaa

TTK 127 E -laitteeseen saa liittää vain valkoisen kondenssiveden poistoletkun (9) pumpun ollessa aktivoituna (katso *Käyttö kondenssiveden poistoletkun kanssa pumpputoiminnon ollessa aktivoituna*).

Huomaa

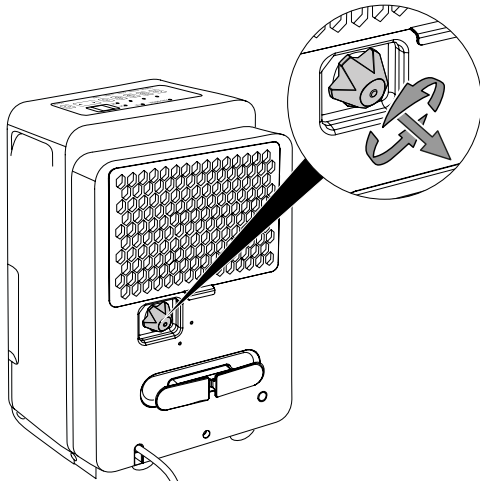
Alle 0 °C:n ulkolämpötilassa tai siitä alkaen letkua ei saa asentaa ulos. Muutoin on vaarana, että pakkanen vaurioittaa letkua ja mahdollisesti laitetta.

Huomioi myös laitteen työlämpötilaa koskevat tekniset tiedot.

Läpinäkyvän kondenssiveden poistoletkun (10) voi kaikissa käyttötiloissa (lukuun ottamatta TTK 127 E -laitteen pumpputoimintoa) liittää jatkuvaan käyttöön tai valvomatta suoritettavaa ilmankuivausta varten.

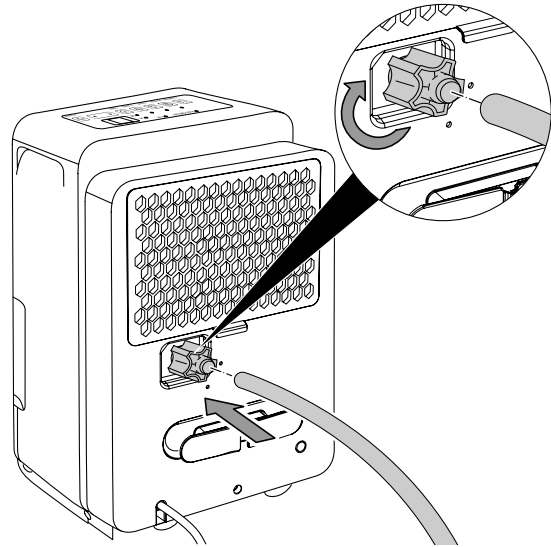
- ✓ Mukana toimitettu letku (10) on valmiina.
- ✓ Mukana toimitettu letkuadapteri (11) on valmiina.
- ✓ Laite on sammutettu.

1. Kierrä liitäntän (5) suojus irti. Siirrä se talteen myöhempää käyttöä varten.

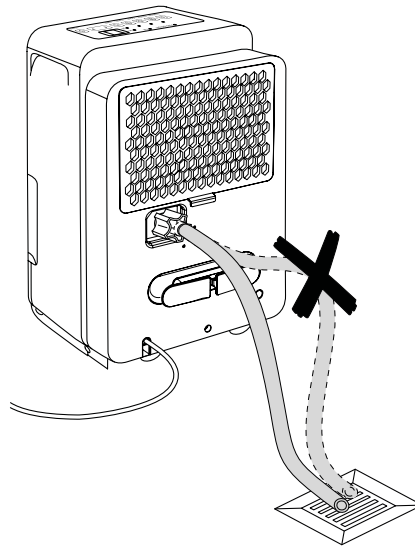


2. Ruuvaa letkuadapteri (11) liitántään.

3. Työnnä letkun toinen pää letkuadapteriin.



4. Vie letkun toinen pää sopivaan poistoaukkoon (esim. viemäriin tai riittävän suureen säiliöön). Varmista, ettei letku pääse taittumaan.



5. Irrota letku (10), jos haluat kerätä kondenssiveden taas kondenssivesisäiliön avulla.
6. Anna letkun kuivua ennen varastointia.

Käyttö letkun ollessa liitännässä (7) pumpputoiminto aktivoituna (TTK 127 E)

Huomaa

Pumpusta voi aktivoinnin jälkeen kuulua voimakkaita ääniä ensimmäisten 3–5 minuutin aikana.

Huomaa

PUMP-merkkivalo (30) vilkkuu toimintahäiriön aikana. Kytke laite pois päältä ja irrota virtajohto pistorasiasta tarttumalla pistokkeeseen.

Puhdista pumpun suodatin *Kondenssivesisäiliön tyhjentäminen ja pumpun suodattimen puhdistaminen* -osiossa kuvatulla tavalla.

Huomaa

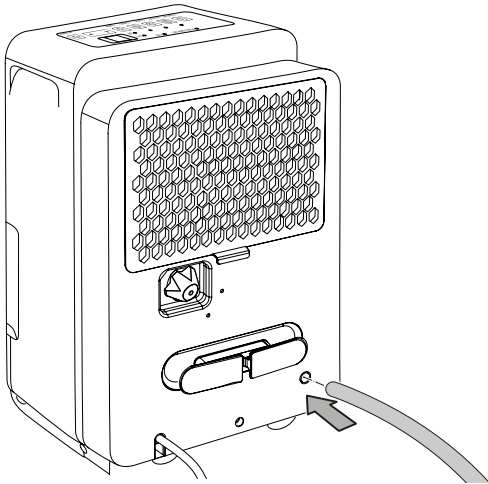
Alle 0 °C:n ulkolämpötilassa tai siitä alkaen letkua ei saa asentaa ulos. Muutoin on vaarana, että pakkanen vaurioittaa letkua ja mahdollisesti laitetta.

Huomioi myös laitteen työlämpötilaa koskevat tekniset tiedot.

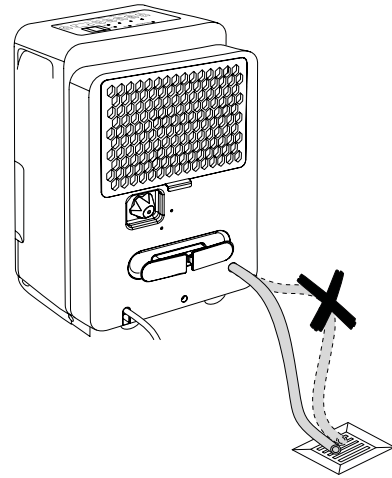
Pumpputoiminnon ansiosta täyden vesisäiliön voi tyhjentää nopeasti. Älä käytä pumpputoimintoa jatkuvassa käytössä.

- ✓ Mukana toimitettu letku (9) on valmiina.
- ✓ Laite on sammutettu.
- ✓ Varmista, että kondenssivesiliitännän (5) ylempi suojatulppa on ruuvattu paikoilleen.

1. Työnnä letku (9) liitintään (7).
 - ⇒ Huomaa, että letku on työnnettävä kondenssivesiliitintään 15 mm:n syvyyteen.



2. Vie letkun toinen pää sopivaan poistoaukkoon (esim. viemäriin tai riittävän suureen säiliöön). Varmista, ettei letku pääse taittumaan.



3. Aktivoi kondenssiveden poistopumppu painamalla *PUMP*-painiketta (29).
 - ⇒ *PUMP*-merkkivalo (30) palaa.
 - ⇒ Kondenssivesi pumpataan vesisäiliöstä heti kun se on täynnä.
4. Kytke pumppu pois päältä painamalla uudelleen *PUMP*-painiketta (29).
 - ⇒ *PUMP*-merkkivalo (30) sammuu.
5. Irrota letku (9), jos haluat kerätä kondenssiveden taas kondenssivesisäiliön avulla.
6. Anna letkun kuivua ennen varastointia.

Automaattinen sulatus

Jos ympäristön lämpötila on alhainen, haihdutin voi jäätyä kuivauksen aikana. Laite suorittaa tällöin automaattisen sulatuksen. Sulatuksen aikana kuivaustoiminto keskeytyy hetkeksi. Tuuletin käy edelleen.

Sulatuksen kesto voi vaihdella. **Älä** sammuta laitetta automaattisen sulatuksen aikana. **Älä** vedä verkkopistoketta pistorasiasta.

Pyykinkuivaus

Laitetta voidaan käyttää lisäksi pyykinkuivaustoiminnolla kostean pyykin kuivauksen tehostamiseen asuin- ja työtiloissa.

Aseta laite pyykinkuivaustelineen viereen teknisissä tiedossa ilmoitettua vähimmäisetäisyyttä noudattaen.

Pyykinkuivaustoimintoa varten suositellaan seuraavia ilmankosteusarvoja:

- kaappikuiva = suhteellinen ilmankosteus 46 %
- silityskuiva = suhteellinen ilmankosteus 58 %
- kevyt kuivaus = suhteellinen ilmankosteus 65 %

Mukauta laitteen suhteellisen ilmankosteuden asetuksia (esim. suhteellinen ilmankosteus 60 % silityskuivalle pyykille). Käytä tarvittaessa mittaria ilmankosteuden mittaamiseen.

1. Aseta tuulettimen suuri nopeus (teho 2) painamalla **TURBO**-painiketta (25).
 - ⇒ **TURBO**-merkkivalo (17) palaa.
 - ⇒ Pyykinkuivaustoiminto on kytketty päälle.

Käytöstä poistaminen



Varoitus sähköjännitteestä

Älä koske verkkopistokkeeseen, jos kätesi ovat kosteat tai märät.

- Sammuta laite.
- Vedä virtajohto pistorasiasta tarttumalla verkkopistokkeeseen.
- Irrota tarvittaessa kondenssiveden poistoletku sekä poista mahdollinen vesi.
- Tyhjennä kondenssivesisäiliö tarvittaessa.
- Puhdista laite Huolto-kappaleen mukaisesti.
- Varastoi laite Kuljetus ja varastointi -luvun mukaisesti.

Viat ja häiriöt

Laitteen toiminta on tarkastettu monta kertaa valmistuksen aikana. Jos toiminnassa tästä huolimatta ilmenee häiriöitä, tarkista laite seuraavan luettelon mukaan.

Huomaa

Odoti vähintään 3 minuuttia kaikkien huolto- ja korjaustöiden jälkeen. Käynnistä laite vasta sitten uudelleen.

Laite ei käynnisty:

- Tarkista verkkoliitäntä.
- Tarkista virtajohto ja verkkopistoke vaurioiden varalta.
- Tarkista käyttöpaikan sulake.
- Tarkista kondenssivesisäiliön täyttötaso ja tyhjennä se tarvittaessa. *Full*-merkkivalo (18) ei saa palaa.
- Tarkista, onko kondenssivesisäiliö paikoillaan.
- Tarkista huoneen lämpötila. Ota huomioon laitteen teknisissä tiedoissa mainitut sallitut toiminta-alueet.

Kondenssivesi valuu ulos alemmasta kondenssivesiliitännästä (7):

- Tarkista, oletko aktivoinut pumpputoiminnon ilman että olet liittänyt letkun (9) alempaan kondenssivesiliitäntään (7). Kun haluat aktivoida pumpputoiminnon, menettele Käyttö-luvun kohdassa *Käyttö letkun ollessa liitännässä (7) pumpputoiminto aktivoituna (TTK 127 E)* kuvatulla tavalla. Jos taas haluat aktivoida jatkuvan ilmankuivauksen, on käytettävä toista kondenssivesiliitäntää. Toimi siinä tapauksessa Käyttö-luvun kohdassa *Käyttö kondenssiveden poistoletkun kanssa* kuvatulla tavalla.

Laite on käynnissä, mutta kondenssivettä ei muodostu:

- Tarkista, onko kondenssivesisäiliön uimuri likainen. Puhdista kondenssivesisäiliö tarvittaessa. Uimurin on päästävä liikkumaan vapaasti.
- Tarkista huoneen lämpötila. Ota huomioon laitteen teknisissä tiedoissa mainitut sallitut toiminta-alueet.
- Varmista, että suhteellinen ilmankosteus vastaa teknisiä tietoja.
- Tarkista valittu suhteellinen ilmankosteus. Tilan ilmankosteuden on oltava valitun alueen yläpuolella.
- Tarkista, käykö laite käyttötavassa *Mukavuuskäyttö*. Kompressori sammuu tässä automaattisesti, jos suhteellinen ilmankosteus on alle 45 %.
- Tarkista, onko ilmansuodatin likainen. Puhdista ja vaihda ilmansuodatin tarvittaessa.
- Tarkista, onko kondensaattorin ulkopuoli likainen (katso kappale Huolto). Toimita likainen kondensaattori puhdistettavaksi asiantuntijalle tai yritykselle Trotec.
- Laite suorittaa automaattisen sulatuksen. Automaattisen sulatuksen aikana ilmankuivausta ei suoriteta.

Laite on äänekäs tai tärisee:

- Tarkista, onko laite asetettu suoraan ja tukevasti.

Kondenssivesi valuu ulos:

- Tarkista laitteen tiiviys.

Kompressor ei käy:

- Tarkista huoneen lämpötila. Ota huomioon laitteen teknisissä tiedoissa mainitut sallitut toiminta-alueet.
- Varmista, että suhteellinen ilmankosteus vastaa teknisiä tietoja.
- Tarkista valittu suhteellinen ilmankosteus. Tilan ilmankosteuden on oltava valitun alueen yläpuolella.
- Tarkista, käykö laite käyttötavassa *Mukavuuskäyttö*. Kompressor sammuu tässä automaattisesti, jos suhteellinen ilmankosteus on alle 45 %.
- Tarkista, onko kompressorin ylikuumenemissuoja lauennut. Irrota laite sähköverkosta ja anna laitteen jäähtyä n. 10 minuuttia ennen kuin liität sen takaisin sähköverkkoon.
- Laite suorittaa automaattisen sulatuksen. Automaattisen sulatuksen aikana ilmankuivausta ei suoriteta.

Laite kuumenee voimakkaasti, pitää kovaa ääntä tai menettää tehoaan:

- Tarkista, ovatko ilman tuloaukot ja ilmansuodatin likaisia. Poista lika ulkopuolelta.
- Tarkista, onko laitteen ulkopuoli likainen (katso kappale Huolto). Anna jäähdytys- ja ilmastointitekniikan ammattiliikkeen tai Trotecin puhdistaa laitteen likaantunut sisäosa.

Laite ei toimi moitteettomasti tarkastusten jälkeen:

Ota yhteyttä asiakaspalveluun. Toimita laite tarvittaessa korjattavaksi jäähdytys- ja ilmastointitekniikan ammattiliikkeeseen tai Trotecille.

Vikakoodit

Näytössä voidaan näyttää seuraavat virheilmoitukset:

Virhekoodi	Syy	Ratkaisu
AS	Vika kosteusanturissa	Irrota laite hetkeksi sähköverkosta. Jos vika ei katoa uudelleenkäynnistyksen jälkeen, ota yhteyttä asiakaspalveluun.
ES	Vika haihduttimen lämpötila-anturissa	Irrota laite hetkeksi sähköverkosta. Jos vika ei katoa uudelleenkäynnistyksen jälkeen, ota yhteyttä asiakaspalveluun.
P2 (TTK 96 E)	Kondenssivesisäiliö on täynnä tai asetettu väärin	Tyhjennä kondenssivesisäiliö tai tarkista, että kondenssivesisäiliö on oikein paikoillaan.
P2 (TTK 127 E)	Kondenssivesisäiliö täynnä	Tyhjennä kondenssivesisäiliö.
EB (TTK 127 E)	Kondenssivesisäiliö on väärin asetettu	Tarkista, onko kondenssivesisäiliö kunnolla paikallaan.
EC	Vuoto jäähdytysainepiirissä	Sammuta laite ja ota yhteyttä asiakaspalveluun. Katso lisätieto jäähdytysainepiiristä kappaleesta Huolto.
E3	Laitteen yleinen vika	Irrota laite hetkeksi sähköverkosta. Jos vika ei katoa uudelleenkäynnistyksen jälkeen, ota yhteyttä asiakaspalveluun.

Huolto

Huoltovälit

Tarkastus- ja huoltoväli	Ennen jokaista käyttökertaa	Tarpeen mukaan	Vähintään 2 viikon välein	Vähintään 4 viikon välein	Vähintään 6 kuukauden välein	Vähintään kerran vuodessa
Ilman tulo- ja poistoaukkojen tarkistaminen likaisuuden ja vieraiden esineiden varalta, puhdistus tarvittaessa	X			X		
Ulkopuolen puhdistus		X				X
Laitteen sisäosien likaisuuden silmämääräinen tarkistus		X				X
Ilmansuodattimen tarkistaminen likaisuuden ja vieraiden esineiden varalta, puhdistus tai vaihto tarvittaessa	X		X			
Ilmansuodattimen vaihtaminen					X	
Pumpun suodattimen vaihto ja puhdistus		X				X
Vaurioiden tarkistaminen	X					
Kiinnitysruuvien tarkistaminen		X				X
Koekäyttö						X
Kondenssivesisäiliön ja/tai poistoletkun tyhjentäminen ja puhdistaminen		X				

Tarkastus- ja huoltotoimenpiteet

Laitetyyppi:

Laitenumero:

Tarkastus- ja huoltoväli	1	2	3	4	5	6	7	8	9	10	11	12	13	14	15	16
Ilman tulo- ja poistoaukkojen tarkistaminen likaisuuden ja vieraiden esineiden varalta, puhdistus tarvittaessa																
Ilmansuodattimen tarkistaminen likaisuuden ja vieraiden esineiden varalta, puhdistus tai vaihto tarvittaessa																
Ulkopuolen puhdistus																
Laitteen sisäosien likaisuuden silmämääräinen tarkistus																
Ilmansuodattimen vaihtaminen																
Pumpun suodattimen vaihto ja puhdistus																
Kiinnitysruuvien tarkistaminen																
Koekäyttö																
Kondenssivesisäiliön ja/tai poistoletkun tyhjentäminen ja puhdistaminen																
Huomautukset																

1. Päiväys:	2. Päiväys:	3. Päiväys:	4. Päiväys:
Allekirjoitus:	Allekirjoitus:	Allekirjoitus:	Allekirjoitus:
5. Päiväys:	6. Päiväys:	7. Päiväys:	8. Päiväys:
Allekirjoitus:	Allekirjoitus:	Allekirjoitus:	Allekirjoitus:
9. Päiväys:	10. Päiväys:	11. Päiväys:	12. Päiväys:
Allekirjoitus:	Allekirjoitus:	Allekirjoitus:	Allekirjoitus:
13. Päiväys:	14. Päiväys:	15. Päiväys:	16. Päiväys:
Allekirjoitus:	Allekirjoitus:	Allekirjoitus:	Allekirjoitus:

Toimenpiteet ennen huoltoa



Varoitus sähköjännitteestä

Älä koske verkkopistokkeeseen, jos kätesi ovat kosteat tai märät.

- Sammuta laite.
- Vedä virtajohto pistorasiasta tarttumalla verkkopistokkeeseen.



Varoitus sähköjännitteestä

Kotelon avaamisen vaativia toimenpiteitä saavat suorittaa vain valtuutetut ammattiliikkeet ja Trotec.

Jäähdytysainepiiri



Vaara

Luonnollinen kylmäaine propaani (R290)!

H220 – Erittäin helposti syttyvä kaasu.

H280 – Sisältää paineen alaista kaasua; voi räjähtää kuumennettaessa.

P210 – Suojaa lämmöltä, kuumilta pinnoilta, kipinöiltä, avotulelta ja muilta sytytyslähteiltä. Tupakointi kielletty.

P377 – Vuotavasta kaasusta johtuva palo: Ei saa sammuttaa, jollei vuotoa voida pysäyttää turvallisesti.

P410+P403 – Suojaa auringonvalolta. Varastoi paikassa, jossa on hyvä ilmanvaihto.

- Jäähdytysainepiiri on huoltovapaa, hermeettisesti suljettu järjestelmä, jonka saa huoltaa ja korjata vain jäähdytys- ja ilmastointitekniikan ammattiliike tai Trotec.

Laitteen turvamerkinnot ja kyltit

Tarkista säännöllisesti laitteen turvamerkinnot ja kyltit. Uusi lukukelvottomat turvamerkinnot!

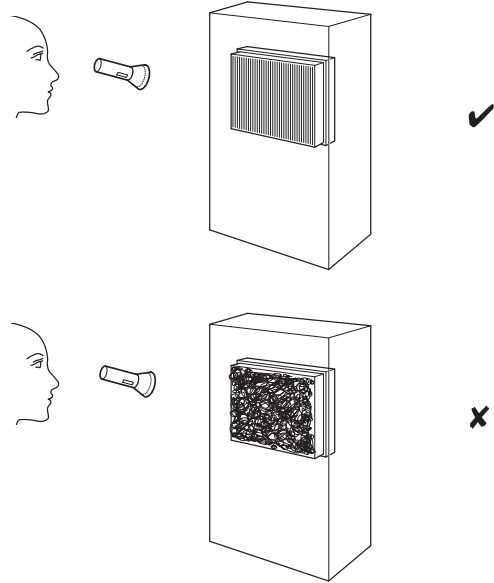
Kotelon puhdistus

Puhdista kotelo kostutetulla, pehmeällä ja nukkaamattomalla liinalla. Varmista, että laitteen sisään ei pääse kosteutta.

Varmista, että sähköosat eivät pääse kostumaan. Älä käytä liinan kostuttamiseen voimakkaita puhdistusaineita, kuten puhdistussuihkeita, liuotteita, alkoholipitoisia puhdistusaineita tai hankausaineita.

Laitteen sisäosien likaisuuden silmämääräinen tarkistus

1. Irrota ilmansuodatin.
2. Valaise laitteen aukkoja taskulampulla.
3. Tarkista laitteen sisäosien likaisuus.
4. Jos havaitset laitteen sisällä paksun pölykerroksen, toimita laitteen sisäpuoli puhdistettavaksi jäähdytys- ja ilmastointitekniikan asiantuntijalle tai yritykselle Trotec.
5. Aseta ilmansuodatin takaisin paikoilleen.



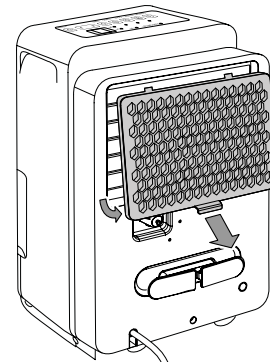
Ilmansuodattimen puhdistus

Huomaa

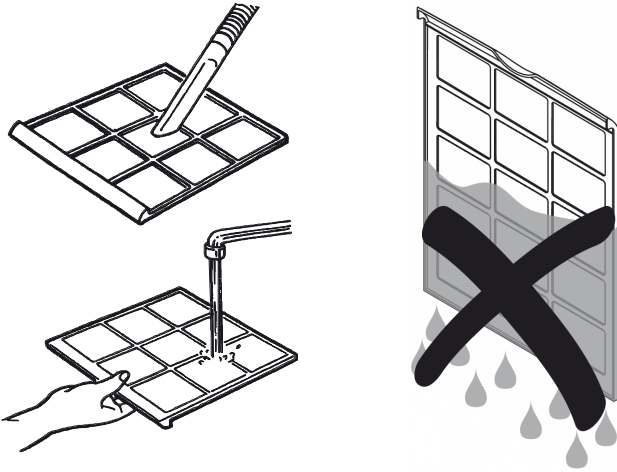
Varmista, että ilmansuodatin ei ole kulunut tai vaurioitunut. Ilmansuodattimen kulmat ja reunat eivät saa olla muokkautuneita tai pyörityneitä. Varmista ennen kuin laitat ilmansuodattimen paikoilleen, että se on ehjä ja kuiva!

Suodatin on puhdistettava heti kun se on likaantunut tai 250 käyttötunnin jälkeen, kun *Filter*-merkkivalo (14) syttyy.

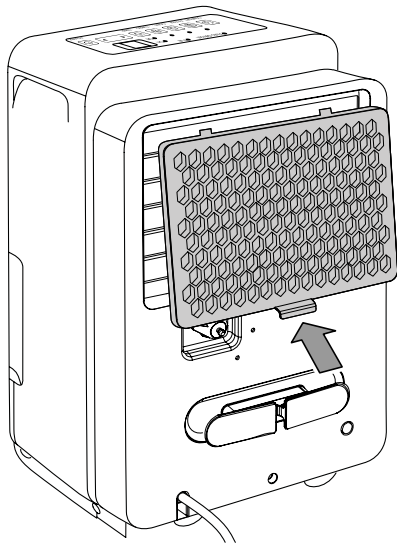
1. Poista ilmansuodatin laitteesta.



2. Puhdista suodatin pehmeällä, nukkaamattomalla ja kevyesti kostutetulla liinalla. Jos suodatin on hyvin likainen, puhdista se lämpimällä vedellä, johon on sekoitettu neutraalia puhdistusainetta.



3. Anna suodattimen kuivua kokonaan. Älä laita märkää suodatinta laitteeseen!
4. Aseta ilmansuodatin takaisin laitteeseen.



5. Nollaa suodatin painamalla *FILTER*-painiketta (27). Se on mahdollista vasta, kun *Filter*-merkkivalo (14) palaa. Nollauksen jälkeen se sammuu.

Kondenssivesisäiliön tyhjentäminen ja pumpun suodattimen puhdistaminen

Kun vesisäiliö on täynnä, se on asetettu väärin paikalleen tai kun säädetty ilmankosteus on saavutettu, laite sammuu automaattisesti. Kummankin laitteen kompressorit ja tuuletin sammuvat.

Kun kondenssivesisäiliö on täynnä tai huonosti paikallaan, TTK 96 E -laitteen *Full*-merkkivalo (18) syttyy ja segmentinäyttöön (21) ilmestyy *P2*.

Kun TTK 127 E -laitteen kondenssivesisäiliö on täynnä, siinäkin syttyy *Full*-merkkivalo (18) ja segmentinäyttöön (21) ilmestyy *P2*.

Kun TTK 127 E -laitteen kondenssivesisäiliö on huonosti paikallaan, segmentinäyttöön (21) ilmestyy *EB*.

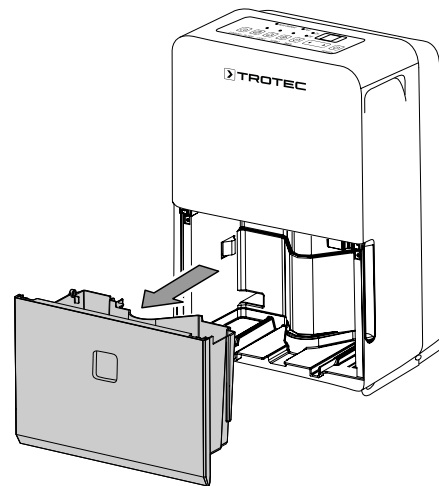
TTK 127 E -laitteen *PUMP*-merkkivalo (30) vilkkuu, kun pumpun suodatin on puhdistettava.

Kondenssivesisäiliön tyhjennystä ja pumpun suodattimen puhdistusta varten kondenssivesisäiliö on irrotettava.

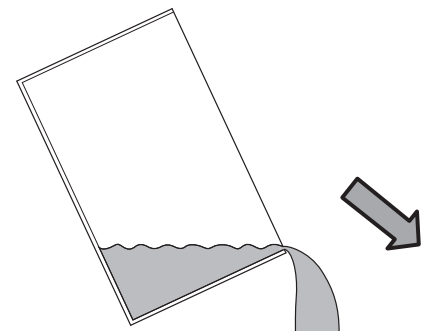
Huomaa

Varmista, ettei pumpun suodatin ole kulunut eikä vaurioitunut. Suodatin ei saa olla vääntynyt. Ennen kuin laitat suodattimen takaisin paikoilleen, varmista, että se on ehjä!

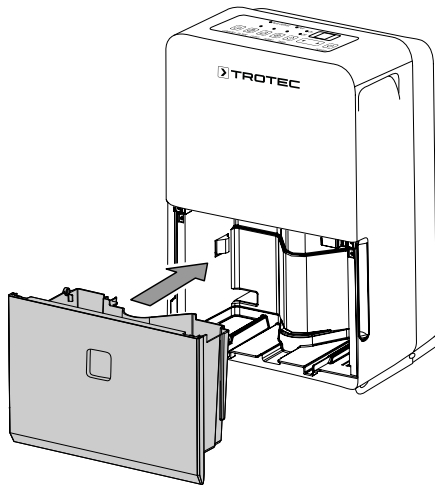
1. Poista kondenssivesisäiliö laitteesta.



2. Tyhjennä kondenssivesisäiliö viemäriin tai lavuaariin.



3. Huuhtele säiliö puhtaalla vedellä. Puhdista säiliö säännöllisesti miedolla puhdistusaineella (ei astianpesuaineella!).
4. **Pumpun suodattimen puhdistus:** Irrota pumpun suodatin laitteen sisältä. Suodatin muistuttaa pientä siivilää, ja sen voi irrottaa pumpusta.
5. **Pumpun suodattimen puhdistus:** Puhdista suodatin puhtaalla vedellä, ja aseta se takaisin pumpun päälle.
6. Laita kondenssivesisäiliö taas takaisin laitteeseen. Varo vaurioittamasta uimuria asettaessasi ja poistaessasi vesisäiliötä.
Varo vaurioittamasta uimuria asettaessasi ja poistaessasi vesisäiliötä.
Varmista, että kondenssivesisäiliö on asetettu laitteeseen oikein, sillä muuten laite ei käynnisty.



Toimet huollon jälkeen

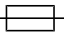
Kun haluat jatkaa laitteen käyttöä:

- Liitä laite verkkoon työntämällä pistoke pistorasiaan.

Kun et käytä laitetta pitkään aikaan:

- Varastoi laite Kuljetus ja varastointi -luvun mukaisesti.

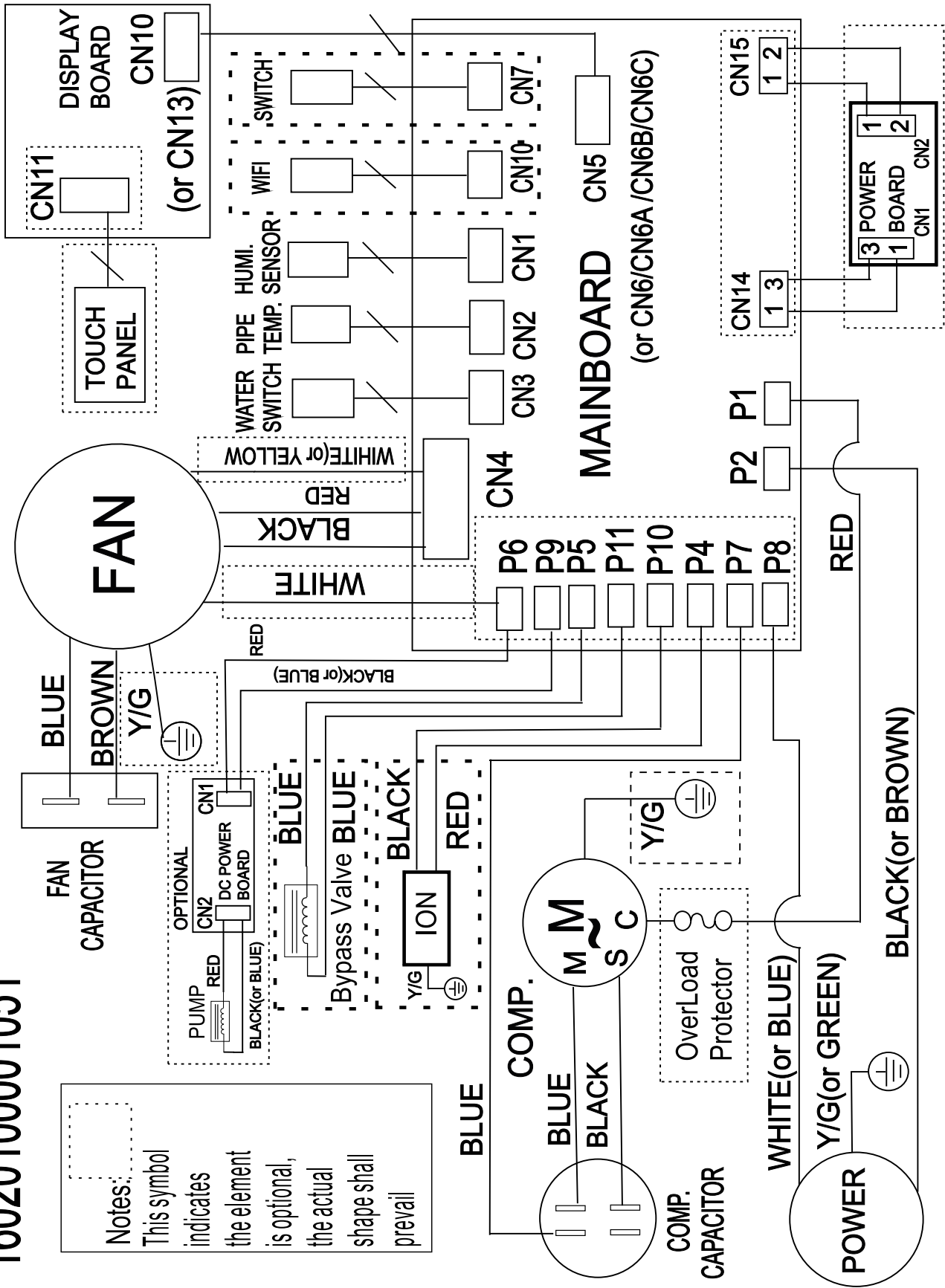
Tekninen liite
Tekniset tiedot

Parametri	Arvo	
Malli	TTK 96 E	TTK 127 E
Kuivausteho, maks.	30 l / 24 h	50 l / 24 h
Kuivausteho, kun 30 °C ja 80 % suht. kost.	28,3 l / 24 h	46,8 l / 24 h
Ilmamäärä	Teho 1: 166 m ³ /h Teho 2: 191 m ³ /h	319 m ³ /h 353 m ³ /h
Toiminta-alue (lämpötila)	5 °C – 32 °C	5 °C – 32 °C
Toiminta-alue (suhteellinen ilmankosteus)	35–100 % suht. kost.	35–100 % suht. kost.
Paine, imupuoli	1,0 MPa	1,0 MPa
Paine, poistopuoli	2,6 MPa	2,6 MPa
Sallittu paine enint.	2,6 MPa	2,6 MPa
Verkkoliitäntä	1/N/PE ~ 220 – 240 V / 50 Hz	1/N/PE ~ 220 – 240 V / 50 Hz
Enimmäisottoteho	0,72 kW	1,06 kW
Nimellisvirta	3,2 A	5,4 A
Sulake 	3,15 A / 250 V AC	3,15 A / 250 V AC
Kylmäaine	R290	R290
Kylmäainemäärä	100 g	145 g
GWP-kerroin	3	3
CO ₂ -ekvivalentti	0,0003 t	0,00044 t
Vesisäiliö	3 l	6 l
Äänenpainetaso (etäisyys 1 m)	50 dB(A)	50 dB(A)
Mitat (pituus x leveys x korkeus)	386 x 260 x 500 mm	392 x 282 x 616 mm
Minimietäisyys seiniin/esineisiin	ylhäällä (A): 40 cm takana (B): 20 cm sivulla (C): 40 cm edessä (D): 20 cm	40 cm 20 cm 40 cm 20 cm
Paino	17 kg	19,5 kg

16020100001051

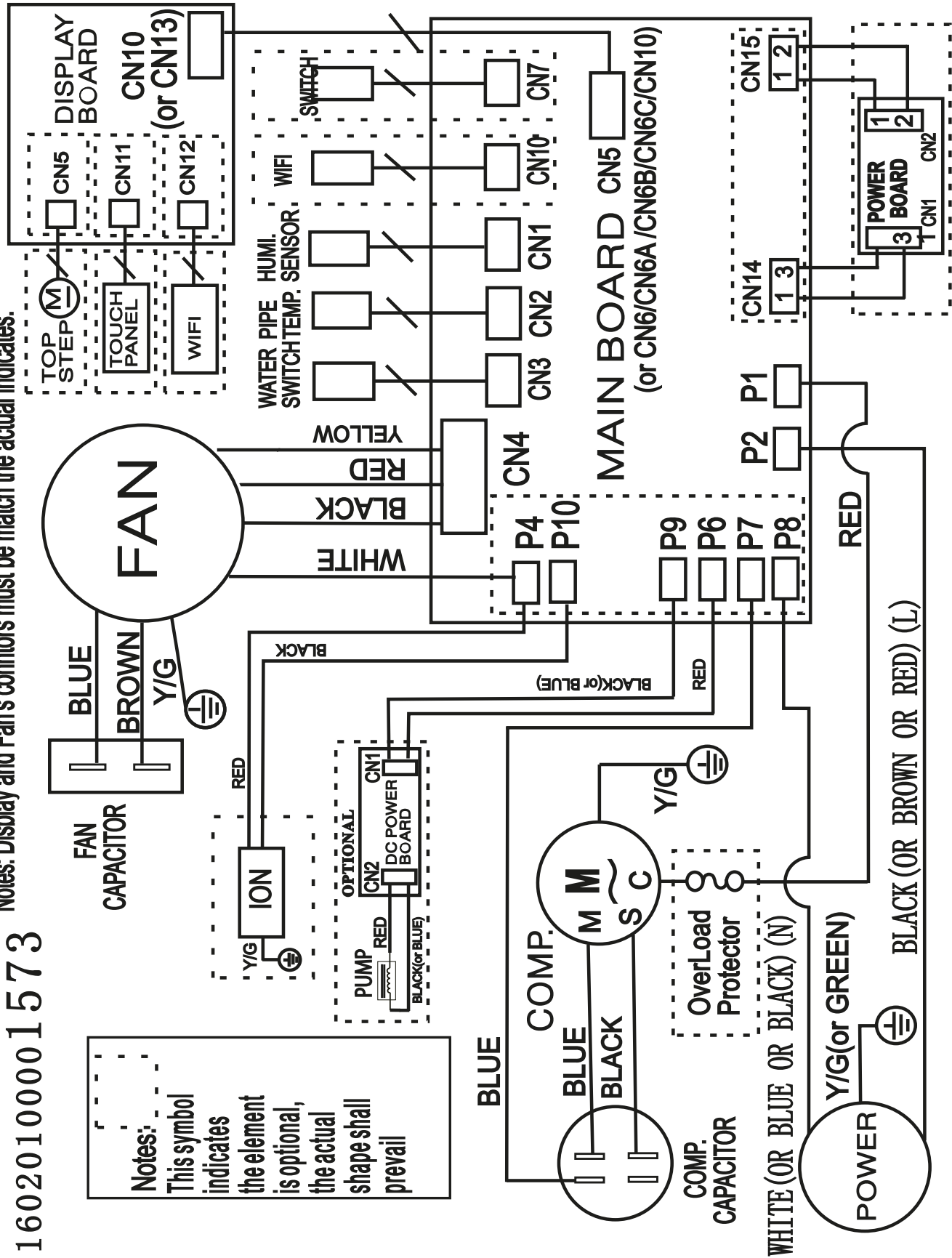
Notes: Display and Fan's connrtors must be match the actual indicates.

Notes:
This symbol indicates the element is optional, the actual shape shall prevail



Kytentäkaavio TTK 127 E

Notes: Display and Fan's connctors must match the actual indicates.

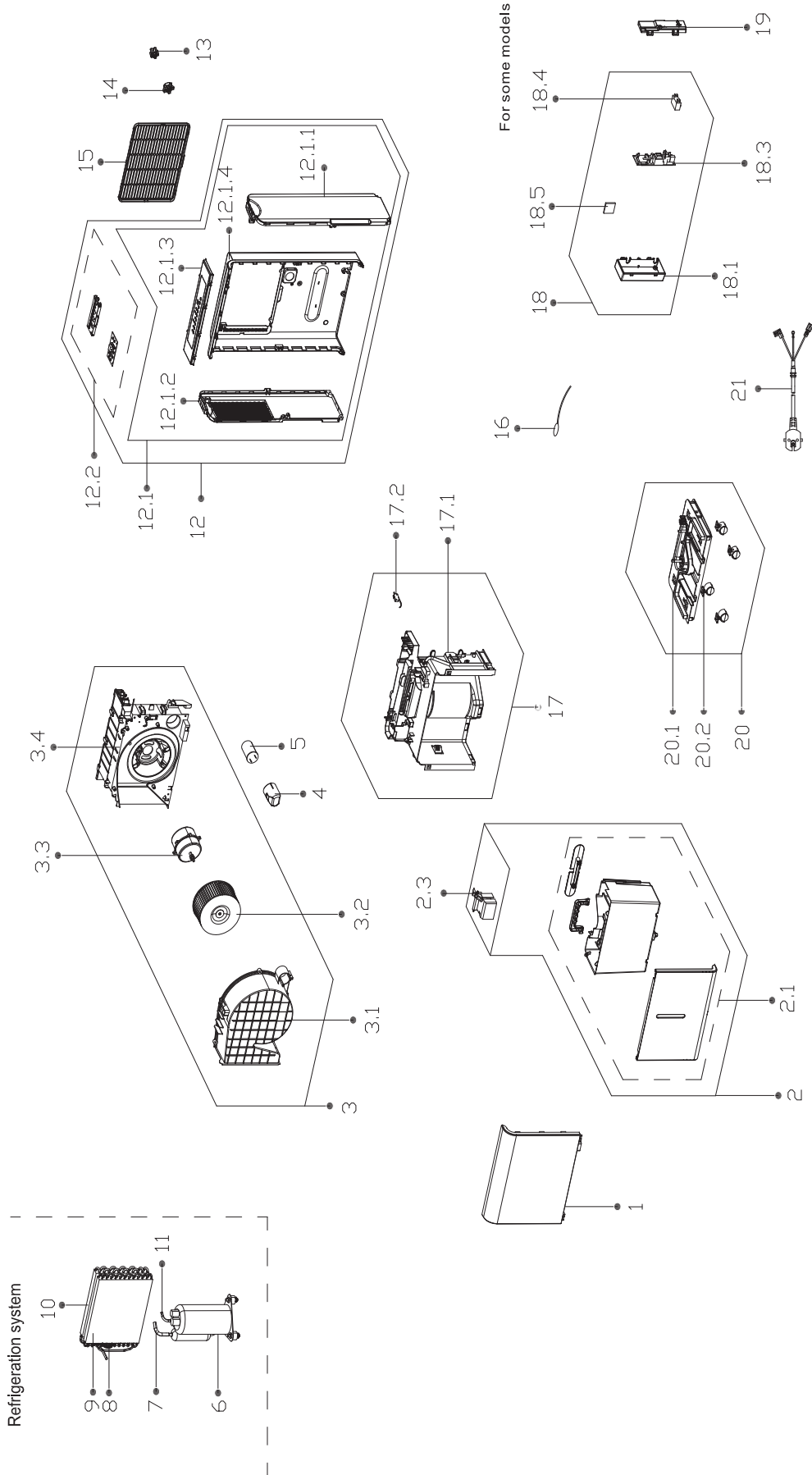


Notes:
 This symbol indicates the element is optional, the actual shape shall prevail

16020100001573

Varaosien kuvaus TTK 96 E

Huomaa: Varaosien positionumerot poikkeavat ohjeissa käytetyistä rakenneosien positionumeroista.

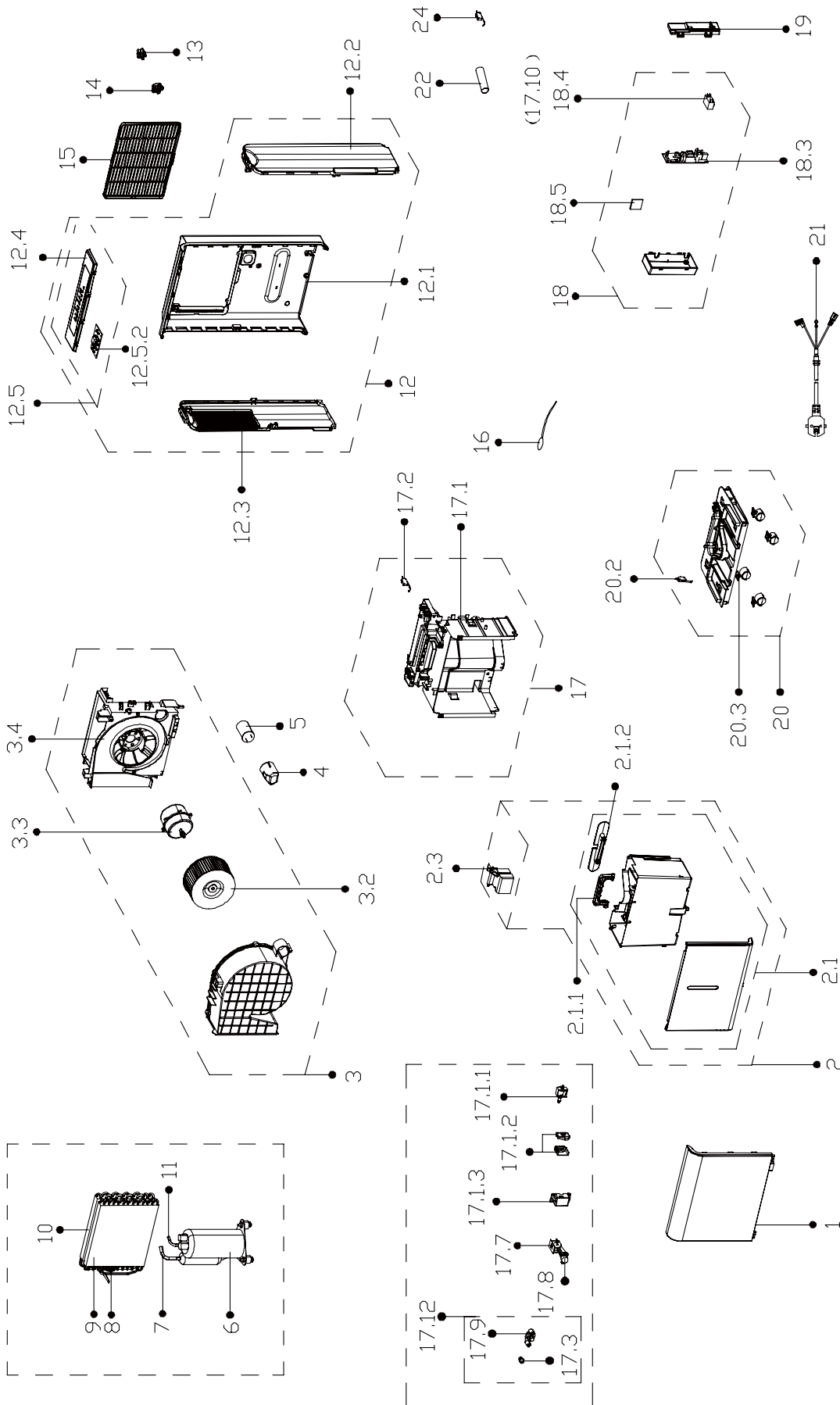


Varaosaluettelo TTK 96 E

No.	Part Name	Quantity	No.	Part Name	Quantity
1	Front Panel Subassembly	1	12.1.2	Left Supporter	1
2	Water Tank Assembly	1	12.1.3	Top Cover	1
2.1	Water Tank Subassembly	1	12.1.4	Rear Panel	1
2.3	Dobber Case	1	12.2	Display Box Subassembly	1
3	Volute Shell Assembly	1	13	Butt Joint Subassembly	1
3.1	Volute Shell	1	14	Drain Connector Of Water Pump	1
3.2	Centrifugal Fan	1	15	Air Filter	1
3.3	Single Phase Asynchronous Motor	1	16	Pipe Temperature Sensor	1
3.4	Supporter Subassembly Of Fan Motor	1	17	Middle Partition Board Assembly	1
4	Capacitor Cap	1	17.1	Partition Board Subassembly	1
5	Capacitor Of Compressor	1	17.2	Micro Switch	1
6	Fixed Speed Rotary Compression	1	18	Electronic Control Box Subassembly	1
7	Suction Pipe Assembly	1	18.1	Electronic Control Box	1
8	Capillary Assembly	1	18.3	Dehumidifier Main Control Board Subassembly	1
9	Evaporator Assembly	1	18.5	Humidity Sensor Board Module	1
10	Condenser Assembly	1	19	Cover Of Electronic Control Box	1
11	Discharge Pipe Assembly	1	20	Chassis Assembly	1
12	Rear Panel Assembly	1	20.1	Chassis Subassembly	1
12.1	Rear Panel Subassembly	1	20.2	Universal Wheel	4
12.1.1	Right Side Plate	1	21	Power Cord Subassembly	1

Varaosien kuvaus TTK 127 E

Huomaa: Varaosien positionumerot poikkeavat ohjeissa käytetyistä rakenneosien positionumeroista.



Varaosaluettelo TTK 127 E

No.	Part Name	Quantity	No.	Part Name	Quantity
1	Front Panel Assembly	1	14	Cover For Drain Connector Assembly	1
2	Water Tank Assembly	1	15	Air Filter	1
2.1	Water Tank Subassembly	1	16	Pipe Temperature Sensor	1
2.1.1	Handle Of Watertank	1	17	Middle Partition Board Assembly	1
2.1.2	Bobbin Winder	1	17.1	Partition Board Assembly	1
2.3	Dobber Case	1	17.1.1	Water Pump	1
3	Volute Shell Assembly	1	17.1.2	Waterproof Rubber Ring	1
3.2	Centrifugal Fan	1	17.1.2	Waterproof Rubber Ring	1
3.3	Single Phase Asynchronous Motor	1	17.1.3	Installation Box Of Water Pump	1
3.4	Supporter Subassembly Of Fan Motor	1	17.2	Micro Switch	1
4	Capacitor Box	1	17.7	Installation Bracket	1
5	Capacitor of Compressor	1	17.8	Butt Joint Subassembly	1
6	Fixed Speed Rotary Compressor	1	17.10	Fan Motor Capacitor	1
7	Suction Pipe Assembly	1	17.12	Butt Joint Subassembly	1
8	Capillary Assembly	1	18	Electronic Control Box Subassembly	1
9	Evaporator Assembly	1	18.3	Dehumidifier Main Control Box Subassembly	1
10	Condenser Assembly	1	18.5	Humidity Sensor Subassembly	1
11	Discharge Pipe Assembly	1	19	Cover Of Electronic Control Box	1
12	Rear Panel Assembly	1	20	Chassis Assembly	1
12.1	Rear Panel	1	20.3	Universal Wheel	4
12.2	Right Side Plate	1	21	European Standard Power Cord	1
12.3	Left Supporter	1	22	Drain Pipe	1
12.4	Top Cover	1	22	Drain Pipe	1
12.6	Display Box Subassembly	1	24	Microswitch	1
13	Butt Joint Subassembly	1			

Hävittäminen

Hävitä pakkausmateriaalit aina ympäristöä säästävällä tavalla ja voimassa olevien paikallisten määräysten mukaisesti.



Ylivivatun roskatynnyrin symboli vanhassa sähkö- tai elektroniikkalaitteessa on peräisin direktiivistä 2012/19/EU. Se tarkoittaa, ettei laitetta saa hävittää kotitalousjätteen mukana sen käyttöään lopussa. Lähellä sijaitseviin keräyspisteisiin voi maksutta palauttaa vanhoja sähkö- ja elektroniikkalaitteita. Osoitteet saat oman asuinpaikkakuntasi jäteneuvonnasta. Löydät lisätietoa monia EU-maita koskevista muista palautusmahdollisuuksista myös verkkosivuiltamme <https://hub.trotec.com/?id=45090>. Käänny muussa tapauksessa virallisen, omassa asuinmaassasi hyväksytyyn käytettyjen laitteiden kierrätysliikkeen puoleen.

Sähkö- ja elektroniikkaromun erillisen keräyksen tarkoituksena on mahdollistaa vanhojen laitteiden kierrätys ja kaikenlainen uusiokäyttö sekä estää laitteiden mahdollisesti sisältämien vaarallisten aineiden haitalliset vaikutukset ympäristölle ja ihmisten terveydelle hävittämisen yhteydessä.

Laitteessa olevan propaani-kylmäaineen hävittäminen on annettava tehtäväksi yritykselle, jolla on asiaankuuluva sertifiointi. Kylmäaine on hävitettävä asianmukaisesti kansallisia lakeja noudattaen (Euroopan jäteluettelo 160504).

Trotec GmbH

Grebener Str. 7
D-52525 Heinsberg

☎ +49 2452 962-400

☎ +49 2452 962-200

✉ info@trotec.com

www.trotec.com