

TTK 99 HEPA

ES

INSTRUCCIONES
DESHUMIDIFICADOR



 **TROTEC**

Índice

Indicaciones sobre el uso de este manual 2

Seguridad..... 2

Información sobre el aparato..... 5

Transporte y almacenamiento 6

Montaje y puesta en funcionamiento 7

Manejo 8

Accesorios adquiribles con posterioridad..... 12

Fallos y averías..... 13

Mantenimiento..... 14

Anexo técnico 18

Eliminación de residuos..... 21

Indicaciones sobre el uso de este manual

Símbolos



Peligro

Este símbolo indica que existe peligro para la vida y la salud de las personas debido a gas con altamente inflamable.



Advertencia debido a la tensión eléctrica

Este símbolo indica que existen peligros para la vida y la salud de las personas debido a la tensión eléctrica.



Advertencia

Esta palabra advierte de un peligro con un nivel de riesgo medio que, de no evitarse, puede tener como consecuencia la muerte o lesiones graves.



Cuidado

Esta palabra advierte de un peligro con un nivel de riesgo bajo que, de no evitarse, puede tener como consecuencia lesiones leves o moderadas.

Indicación

Esta palabra hace referencia a informaciones importantes (p. ej. daños materiales) pero no a peligros.



Información

Las indicaciones con este símbolo le ayudan a ejecutar su trabajo de manera rápida y segura.



Tener en cuenta el manual

Las notas con este símbolo indican que debe tenerse en cuenta el manual.

Usted puede descargar la versión actual de este manual y la declaración de conformidad UE en el siguiente enlace:



TTK 99 HEPA



<https://hub.trotec.com/?id=45722>

Seguridad

¡Lea detenidamente este manual de instrucciones antes de poner en funcionamiento o usar este aparato y manténgalo siempre a su alcance en el lugar de montaje o cerca del aparato!



Advertencia

Lea todas las indicaciones de seguridad e instrucciones.

El incumplimiento de las indicaciones de seguridad o las instrucciones puede provocar descargas eléctricas, incendios y/o lesiones graves.

Conserve las indicaciones de seguridad e instrucciones para el futuro.

Este aparato puede ser utilizado por niños a partir de 8 años y mayores, así como por personas con facultades físicas, sensoriales o mentales restringidas, o con falta de experiencia y conocimientos, si lo hacen bajo supervisión o si han sido instruidos en relación con el uso seguro del aparato y los peligros resultantes de ello.

Los niños no pueden jugar con el aparato. La limpieza y el mantenimiento a cargo del usuario no pueden ser realizados por niños sin supervisión.

- No ponga en marcha ni coloque el aparato en estancias o espacios cerrados potencialmente explosivos.
- No ponga el aparato en funcionamiento en atmósferas agresivas.
- Coloque el aparato vertical y firme sobre una superficie con suficiente capacidad portante.
- Espere, después de una limpieza húmeda, a que el aparato se seque. No lo ponga en marcha mojado.
- No maneje ni accione el aparato si tiene las manos húmedas o mojadas.
- No permita que caiga agua directamente sobre el aparato.
- No tape el aparato durante su funcionamiento.

- No se siente sobre el aparato.
- No se trata de un juguete. Mantenga a los niños y los animales lejos del aparato.
- Vigile el aparato ocasionalmente durante su funcionamiento.
- Compruebe, cada vez que vaya a usar el aparato, los posibles daños en los accesorios y las piezas de conexión. No use aparatos o partes de ellos que estén dañados.
- Asegúrese de que todos los cables eléctricos que se encuentran fuera del aparato estén protegidos de cualquier tipo de daño (p.ej. daños causados por animales). ¡No utilice nunca el aparato si detecta daños en los cables eléctricos o la conexión a la red eléctrica!
- La conexión a la red eléctrica debe cumplir las indicaciones especificadas en el Anexo técnico.
- Inserte la clavija de alimentación en una toma de corriente debidamente protegida.
- Seleccione las extensiones del cable de alimentación tomando en consideración la potencia del aparato, la longitud del cable y el uso previsto. Desenrolle completamente el cable alargador. Evite una sobrecarga eléctrica.
- No use nunca el aparato si detecta daños en la clavija o en el cable de alimentación. Si el cable de alimentación de este aparato sufre daños tiene que ser sustituido por el fabricante o su servicio de atención al cliente, o por una persona con una cualificación similar, con el fin de evitar riesgos. ¡Los cables de alimentación defectuosos suponen un serio peligro para la salud!
- Antes de realizar trabajos de mantenimiento, conservación o reparación del aparato desenchufe el cable de alimentación de la toma de corriente cogiéndolo por la clavija.
- En caso de que no vaya a utilizar el aparato apáguelo y desenchufe el cable de alimentación de la toma de corriente.
- Al realizar la colocación, considere la distancia mínima respecto a las paredes y objetos, así como las condiciones de almacenamiento y servicio conforme al Anexo técnico.
- Asegúrese de que la entrada y la salida de aire están libres.
- Asegúrese de que el lado de aspiración siempre esté libre de suciedad y objetos sueltos.
- No introduzca nunca objetos o alguna parte de su cuerpo dentro del aparato.
- No retire del aparato ninguna señal de seguridad, pegatina o etiqueta. Asegúrese de que todas las señales de seguridad, pegatinas y etiquetas se mantienen siempre legibles.

- Transporte el aparato exclusivamente en posición vertical y con el depósito o la manguera de descarga.
- Antes del almacenamiento o el transporte vacíe el agua condensada acumulada. No la beba. ¡Riesgo para la salud!
- Use exclusivamente piezas de recambio originales, pues de lo contrario no se puede garantizar el funcionamiento adecuado y seguro del equipo.



Indicaciones de seguridad para aparatos con refrigerantes inflamables

- Coloque el aparato solo en habitaciones en las que el refrigerante que pueda derramarse no se acumule. Los espacios no ventilados en los que se prevea la instalación, el funcionamiento o el almacenamiento del aparato deben estar contruidos de tal forma que las posibles fugas de refrigerante no se estanquen. De esta forma se evitan riesgos de incendio o explosión que puedan derivarse de la combustión del refrigerante producida por hornos eléctricos, placas de cocina u otras fuentes de ignición.
- Coloque el aparato únicamente en habitaciones en las que no haya una fuente de ignición (p. ej. llamas abiertas, un aparato de gas conectado o un calefactor eléctrico).
- Tenga en cuenta que el refrigerante es inodoro.
- Instale el aparato solo de conformidad con las disposiciones de instalación nacionales.
- Tenga en cuenta las disposiciones locales.
- Tenga en cuenta el reglamento nacional de instalaciones de gas.
- Instale, maneje y almacene el aparato exclusivamente en espacios con más de 4 m² de superficie.
- No guarde nunca el aparato de modo que pueda sufrir daños mecánicos.
- Tenga en cuenta que las tuberías conectadas no pueden contener ninguna fuente de ignición.
- El R290 es un refrigerante conforme con las disposiciones europeas relativas al medio ambiente. Está prohibido perforar las piezas del circuito refrigerante.
- Respete la cantidad máxima de llenado de refrigerante especificada en los datos técnicos.
- No perforar o cortar.
- No use para acelerar el proceso de descongelación otros medios que los recomendados por el fabricante.
- Toda persona que trabaje en el circuito del refrigerante debe disponer de un certificado de habilitación de una oficina acreditada para la industria que demuestre su competencia para el manejo seguro del refrigerante conforme a un procedimiento reconocido por la industria.

- Los trabajos de servicio técnico solo pueden ser realizados conforme a las indicaciones del fabricante. Si para la realización de trabajos de mantenimiento y reparación fuera necesario el apoyo de otra persona, estos deben ser supervisados continuamente por una persona formada en la manipulación de refrigerantes inflamables.
- El círculo del refrigerante constituye un sistema cerrado herméticamente que no requiere de mantenimiento y que sólo puede ser revisado o comprobado por empresas especializadas en técnicas de refrigeración y climatización o por Trotec.

Uso adecuado

Use el aparato exclusivamente para secar y deshumidificar el aire ambiental respetando los datos técnicos.

El aparato puede ser empleado también como secador de aire ambiental para ropa como apoyo al secado de la ropa húmeda.

El uso adecuado comprende:

- la deshumidificación y el secado de:
 - salas de estar, dormitorios y sótanos
 - cuartos de baño
 - casas de fin de semana y caravanas
- el secado permanente de:
 - almacenes, archivos, laboratorios, garajes
 - vestuarios, etc.

Cualquier uso distinto al uso adecuado se considera un uso incorrecto.

Uso incorrecto razonablemente previsible

- El aparato no está destinado al uso industrial.
- No coloque encima del aparato objetos, como p.ej. ropa.
- No use el aparato al aire libre.
- No utilice el aparato en las proximidades de piscinas, bañeras o duchas.
- No introduzca nunca el aparato debajo del agua.
- No realice por su cuenta ninguna modificación estructural, ampliaciones o reformas en el aparato.
- No coloque el aparato sobre una superficie mojada o encharcada, p. ej. cerca de sumideros.

Cualificación del personal

Las personas que usen este aparato deben:

- ser conscientes de los peligros resultantes del trabajo con equipos eléctricos en un entorno húmedo.
- haber leído y comprendido el manual y en especial el capítulo Seguridad.

Aquellos trabajos de mantenimiento que requieran abrir la carcasa sólo pueden ser realizados por empresas especializadas en técnicas de refrigeración y climatización o por Trotec.

Señales de seguridad y placas en el aparato

Indicación

No retire del aparato ninguna señal de seguridad, pegatina o etiqueta. Asegúrese de que todas las señales de seguridad, pegatinas y etiquetas se mantienen siempre legibles.



El aparato tiene colocadas las siguientes señales de seguridad y placas:

WARNING • WARNUNG • ATTENTION

DE Das Gerät muss in einem Raum mit einer Grundfläche größer als 4 m² aufgestellt, betrieben und gelagert werden.

EN Appliance shall be installed, operated and stored in a room with floor area larger than 4 m².

FR L'appareil doit être installé, utilisé et entreposé dans une pièce avec une surface supérieure à 4 m².


Tener en cuenta el manual

Este símbolo le indica que debe tener en cuenta el manual.



Tener en cuenta el manual de reparación

Los trabajos de eliminación, mantenimiento y reparación del circuito del refrigerante solo pueden ser realizados conforme a las indicaciones del fabricante por personas debidamente cualificadas para ello. Se puede adquirir el manual de reparación correspondiente previa solicitud al fabricante.

Peligros residuales



Peligro

Refrigerante natural de propano (R290)!

- H220 – gas altamente inflamable.
- H280 – contiene gas a presión; puede explotar en caso de calentamiento.
- P210 – mantener alejado de fuentes de calor, superficies calientes, ondas, llamas abiertas y otras fuentes de combustión. No fumar.
- P377 – llama por escape de gas: no apagar hasta que no se subsane la fuga sin peligro residual.
- P410+P403 – proteger de la radiación solar en un lugar bien ventilado.



Advertencia debido a la tensión eléctrica

¡Los trabajos en componentes eléctricos pueden ser realizados por una empresa especializada autorizada!



Advertencia debido a la tensión eléctrica

¡Peligro de descarga eléctrica!

El aparato no está protegido contra el agua.

¡Existe peligro de que se produzca una descarga eléctrica!

¡No utilice nunca el aparato en zonas en las que pueda entrar agua que gotee, salpique o corra, ni lo sumerja en agua!



Advertencia debido a la tensión eléctrica

¡Peligro de descarga eléctrica!

Si el aparato entra en contacto con el agua, existe riesgo de sufrir una descarga eléctrica.

¡No utilice este aparato en el entorno inmediato de bañeras, duchas o piscinas!



Advertencia debido a la tensión eléctrica

Antes de realizar cualquier trabajo en el aparato quite la clavija de alimentación de la toma de corriente.

No toque la clavija de alimentación con las manos húmedas o mojadas.

Retire el cable de alimentación de la toma de corriente tirando de él por la clavija.



Advertencia

Este aparato puede suponer un peligro si es empleado indebidamente por personas no instruidas o con fines diferentes al previsto. ¡Tenga en cuenta la cualificación del personal!



Advertencia

El aparato no es un juguete y no puede caer en manos de los niños.



Advertencia

¡Peligro de asfixia!

No deje el material de embalaje descuidado. Podría convertirse en un juguete peligroso para los niños.

Indicación

No ponga el aparato en funcionamiento sin colocar los filtros de aire en la entrada de aire.

Sin filtros de aire el interior del aparato se ensuciará, lo cual reduce la capacidad y daña el aparato.

Comportamiento en casos de emergencia

1. Desconecte el aparato.
2. Desconecte el aparato de la alimentación: Retire el cable de alimentación de la toma de corriente tirando de él por la clavija.
3. No vuelva a conectar a la electricidad un aparato que esté roto.

Información sobre el aparato

Descripción del aparato

El aparato dispone de un filtro HEPA integrado que limpia el aire de virus, polen, restos de ácaros del polvo, esporas de moho y otros alérgenos con una eficacia del 95 %.

El aparato se encarga de la deshumidificación automática del aire de locales por medio del principio de condensación.

El ventilador aspira el aire ambiental húmedo por la entrada de aire mediante el filtro HEPA, el evaporador y el condensador que se encuentra detrás. En el evaporador frío se enfría el aire ambiental hasta por debajo del punto de rocío. El vapor de agua contenido en el aire cae en forma de agua condensada o escarcha sobre las lamas del evaporador. El aire deshumedecido y frío se calienta ligeramente y se vuelve a expulsar en el condensador. El aire tratado de esta forma y seco se vuelve a mezclar con el aire ambiental. Debido a la circulación constante del aire ambiental a través del aparato se reduce la humedad del aire en el lugar donde esté colocado.

En dependencia de la temperatura del aire y la humedad relativa, el agua condensada gotea constantemente o sólo durante las fases de descongelación periódicas a través del tubo de desagüe en el depósito de agua condensada que se encuentra debajo. Este está dotado de un flotador para medir el nivel de carga.

El aparato está equipado con un cuadro de mando para el manejo y el control del funcionamiento.

Cuando el depósito de agua condensada alcanza el nivel máximo o si no se ha montado correctamente, la luz de control del depósito de agua condensada se enciende en el cuadro de mando (véase el capítulo Manejo). El aparato se apaga. La luz de control del depósito de agua condensada se apaga sólo una vez se vuelve a colocar el depósito de agua condensada vacío.

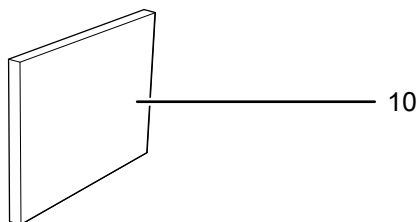
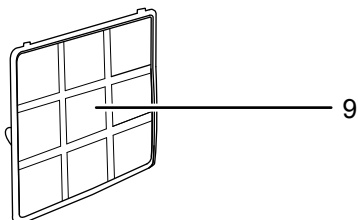
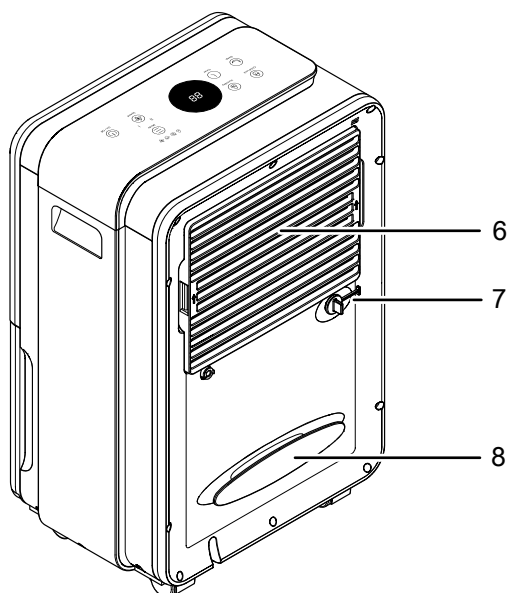
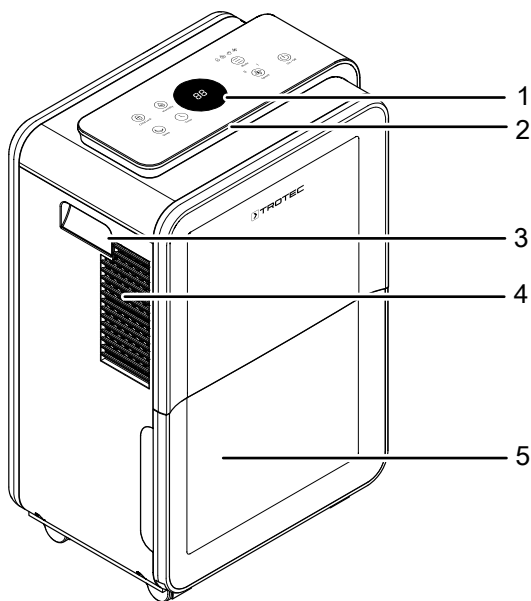
Opcionalmente se puede derivar el agua condensada colocando una manguera en la toma de agua condensada.

El aparato permite reducir la humedad relativa del aire hasta aprox. el 30 %.

El aparato puede ser empleado también como secador de aire ambiental para ropa como apoyo al secado de la ropa húmeda en espacios habitables y oficinas.

Como resultado de la radiación térmica que se genera durante el funcionamiento, la temperatura de la habitación puede ascender ligeramente.

Representación del aparato



N.º	Denominación
1	Cuadro de mando
2	Indicador led de colores de la humedad del aire ambiental
3	Asa de transporte
4	Salida de aire
5	Depósito de agua condensada
6	Entrada de aire
7	Conexión de la manguera de salida de agua condensada
8	Soporte del cable de alimentación
9	Filtro de aire
10	Filtro HEPA
11	Manguera de salida de agua condensada

Transporte y almacenamiento

Indicación

Si usted almacena o transporta el aparato indebidamente, este puede dañarse. Tenga en cuenta las informaciones relativas al transporte y almacenamiento del aparato.

Transporte

Tenga en cuenta que pueden existir normas adicionales relativas al transporte de aparatos con refrigerante inflamable. Las normas de transporte aplicables definen, entre otros, la colocación del equipo o el número máximo de piezas de aparatos que se pueden transportar juntas.

El equipo está dotado una manija para que pueda ser transportado fácilmente.

Tenga en cuenta las siguientes indicaciones **antes** de cada transporte:

- Desconecte el aparato.
- Retire el cable de alimentación de la toma de corriente tirando de él por la clavija.
- Desagüe el resto de agua condensada del aparato y de la manguera de agua condensada (véase el capítulo Mantenimiento).
- No utilice el cable de alimentación como cuerda de tracción.

Tenga en cuenta las siguientes indicaciones **después** de cada transporte:

- Coloque el aparato en posición vertical después de transportarlo.

Almacenamiento

Tenga en cuenta las siguientes indicaciones **antes** del almacenamiento:

- Desagüe el resto de agua condensada del aparato y de la manguera de agua condensada (véase el capítulo Mantenimiento).
- Retire el cable de alimentación de la toma de corriente tirando de él por la clavija.

Mientras no esté utilizando el aparato, proceda a almacenarlo cumpliendo las siguientes condiciones:

- Almacene el aparato exclusivamente en salas con más de 4 m² de superficie.
- Guarde el aparato únicamente en habitaciones en las que no haya una fuente de ignición (p. ej. llamas abiertas, un aparato de gas conectado o un calefactor eléctrico).
- Almacene el aparato seco y protegido de las heladas y el calor.
- Almacene el aparato en posición vertical y en un lugar protegido del polvo y la irradiación solar directa.
- Proteja el aparato del polvo con una funda si fuera necesario.
- No coloque otros aparatos u objetos sobre el aparato para así evitar posibles daños en el aparato.

Montaje y puesta en funcionamiento

Volumen de suministro

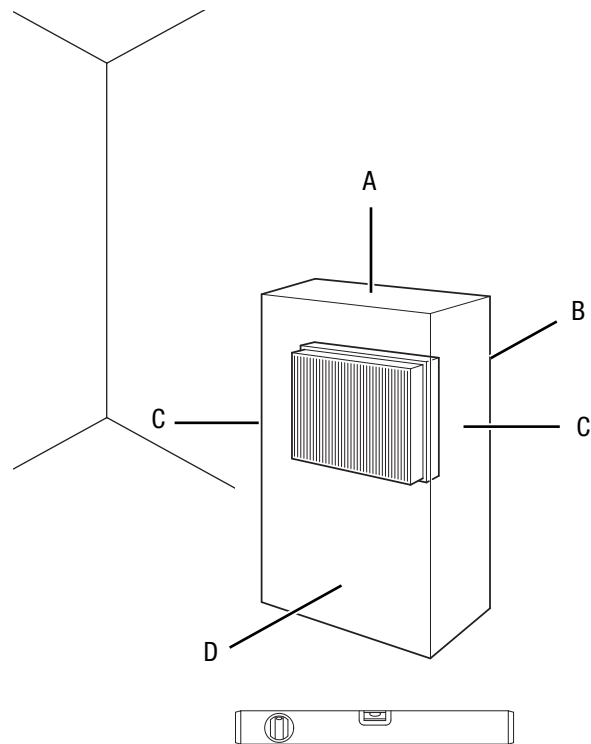
- 1 x aparato
- 1 x manguera para la salida de agua condensada, longitud 30 cm, diámetro 10 mm
- 1 x filtro de aire
- 1 x filtro HEPA
- 1 x manual

Desembalaje del aparato

1. Abra la caja y extraiga el aparato.
2. Retire todo el envoltorio del aparato.
3. Desenrolle completamente el cable de alimentación. Preste atención a que el cable de alimentación no esté dañado y no lo dañe al desenrollarlo.

Puesta en funcionamiento

Al colocar el aparato, observe las distancias mínimas respecto a paredes y objetos conforme al capítulo Anexo técnico.



- Antes de poner el aparato nuevamente en marcha compruebe el estado del cable de alimentación. Si tiene dudas al respecto, llame al servicio de atención al cliente.
- Coloque el aparato solo en habitaciones en las que el refrigerante que pueda derramarse no se acumule.
- Coloque el aparato únicamente en habitaciones en las que no haya una fuente de ignición (p. ej. llamas abiertas, un aparato de gas conectado o un calefactor eléctrico).
- Coloque el aparato vertical y firme sobre una superficie con suficiente capacidad portante.
- Al conectar el cable de alimentación, asegúrese de que no constituya un obstáculo ni se pueda enredar con otros cables, especialmente si se ha colocado el aparato en el centro de la habitación. Utilice puentes para el cableado.
- Asegúrese de que los cables alargadores estén totalmente desenrollados y extendidos.
- Al colocar el aparato manténgase suficientemente alejado de las fuentes de calor.
- Preste atención a que la corriente de aire no se vea obstaculizada por cortinas u otros objetos.

Montar el filtro de aire y el filtro HEPA

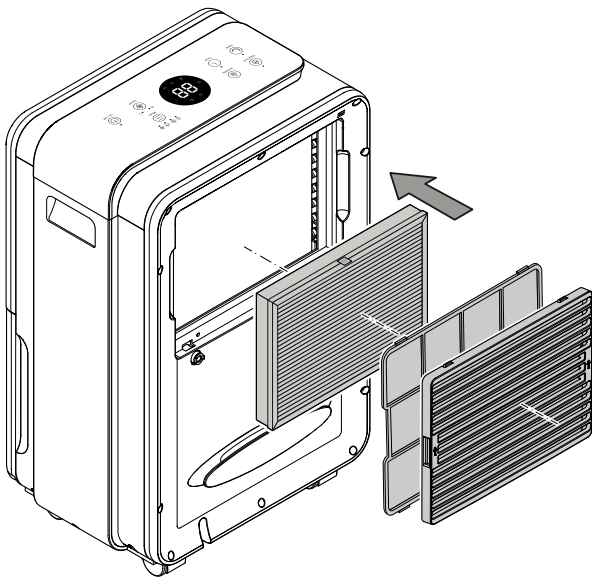
Indicación

Retire todo el material de embalaje del filtro HEPA. Para cambiar el filtro, proceda tal y como se indica en el apartado Limpiar y cambiar el filtro HEPA, dentro del capítulo Mantenimiento.

Indicación

No ponga el aparato en funcionamiento sin colocar los filtros de aire en la entrada de aire. Sin filtros de aire el interior del aparato se ensuciará, lo cual reduce la capacidad y daña el aparato.

- Antes de encender el aparato, asegúrese de que el filtro de aire y el filtro HEPA están instalados.



Colocar el depósito de agua condensada

- Cerciórese de que el flotador del depósito de agua condensada esté debidamente colocado.
- Cerciórese de que el depósito de agua condensada esté vacío y en su debido lugar.

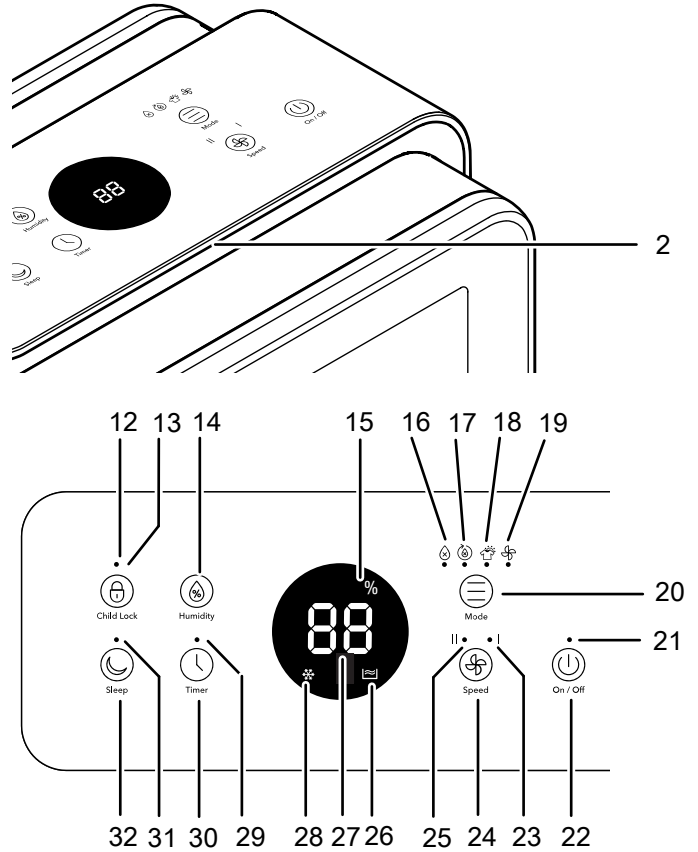
Conectar el cable de alimentación

- Inserte la clavija de alimentación en una toma de corriente debidamente protegida.






Manejo

- Evite que las puertas y ventanas estén abiertas.
- Una vez conectado, el aparato funciona de modo totalmente automático.
- El ventilador sigue funcionando en modo deshumidificación durante 3 minutos después de alcanzar el valor nominal.

Elementos de mando



N.º	Denominación	Función
2	Indicador led de colores de la humedad del aire ambiental	Muestra, con independencia del modo de funcionamiento, la humedad relativa del aire ambiental a través de 3 colores diferentes
12	Tecla <i>Child Lock</i>	Activar o desactivar la función de bloqueo
13	Led <i>Child Lock</i>	Se ilumina cuando está activa la función de bloqueo
14	Tecla <i>Humidity</i>	Ajustar la humedad relativa del aire deseada
15	Led <i>% humedad relativa del aire</i>	Se enciende cuando está configurada la humedad relativa del aire o cuando se muestra la humedad del aire actual
16	Led	Se enciende cuando está activado el modo de funcionamiento Deshumidificación

N.º	Denominación	Función
17	Led 	Se enciende cuando está activado el modo Funcionamiento continuo
18	Led 	Se enciende cuando está activado el modo de funcionamiento Secado de ropa
19	Led 	Se enciende cuando está activado el modo de funcionamiento Ventilación
20	Tecla <i>Mode</i>	Configurar el modo de funcionamiento
21	Led <i>On/Off</i>	Se ilumina cuando el aparato está encendido
22	Tecla <i>On/Off</i>	Encender o apagar el aparato
23	Led I	Se enciende cuando está activada la velocidad del ventilador baja
24	Tecla <i>Speed</i>	Configurar la velocidad del ventilador
25	Led II	Se enciende cuando está activada la velocidad del ventilador alta
26	Led 	Se ilumina cuando el depósito de agua condensada está lleno o mal colocado
27	Visualizador de siete segmentos	Muestra la humedad relativa del aire deseada, la humedad del aire actual o el número de horas del temporizador
28	Led 	Se enciende cuando está activada la descongelación automática
29	Led <i>Temporizador</i>	Se enciende cuando está activado el temporizador
30	Tecla <i>Timer</i>	Activar o desactivar la función temporizador 1 h a 24 h
31	Led <i>Sleep</i>	Se enciende cuando está activado el modo de funcionamiento Modo nocturno
32	Tecla <i>Sleep</i>	Activar y desactivar el modo nocturno



Advertencia debido a la tensión eléctrica

¡Peligro de descarga eléctrica!

El aparato no está protegido contra el agua.

¡Existe peligro de que se produzca una descarga eléctrica!

¡No utilice nunca el aparato en zonas en las que pueda entrar agua que gotee, salpique o corra, ni lo sumerja en agua!

Indicador led de colores de la humedad ambiental actual

El indicador led de colores (2) muestra, con independencia del modo de funcionamiento, la humedad relativa del aire ambiental actual a través de 3 colores diferentes.

Colores del led	Significado
Azul	Humedad relativa del aire ambiental inferior al 50 %
Verde	Humedad relativa del aire ambiental óptima entre el 50 % y el 70 %
Rojo	Se ilumina: humedad relativa del aire ambiental igual o superior al 70 %

Encender el aparato

Después de haber colocado el aparato tal y como se describe en el capítulo Montaje y puesta en funcionamiento, y una vez esté operativo, puede encenderlo.

1. Pulse la tecla *On/Off* (22).

⇒ El aparato se inicia en el modo de funcionamiento configurado por última vez; si es la primera vez que se enciende, en el modo automático.

⇒ El led *On/Off* (21) se ilumina.

⇒ El LED del modo de funcionamiento activo (16, 17, 18 o 19) se enciende.

Modos de funcionamiento

En el aparato se pueden configurar los siguientes modos de funcionamiento:

- Deshumidificación
- Funcionamiento continuo
- Función de secado de ropa
- Ventilación

Deshumidificación

El aparato marcha hasta que se alcance la humedad relativa del aire ambiental predeterminada. A continuación, el compresor se apaga y el ventilador sigue funcionando durante otros 3 minutos antes de apagarse. Si se excede la humedad relativa del aire ambiental predeterminada el compresor y el ventilador se vuelven a encender.

1. Pulse la tecla *MODE* (20) para cambiar el modo de funcionamiento.

⇒ El indicador del modo de funcionamiento seleccionado actualmente parpadea.

2. Pulse la tecla *MODE* (20) repetidamente hasta que se ilumine el led del modo de funcionamiento *Deshumidificación* (16).

⇒ El led del modo de funcionamiento seleccionado parpadea durante aprox. 5 segundos antes de que se active el modo de funcionamiento.

Configurar la humedad relativa del aire ambiental deseada

Usted puede modificar la humedad relativa del aire ambiental exclusivamente en el modo de funcionamiento

Deshumidificación.

1. Configure la humedad del aire ambiental deseada desde el cuadro de mando pulsando la tecla *Humidity* (14).
 - ⇒ El rango de configuración abarca del 30 % al 80 %.
 - ⇒ Si deja de pulsar la tecla *Humidity*, el indicador de segmentos vuelve a mostrar la humedad del aire real.

Modo nocturno


En el modo nocturno, el cuadro de mando se atenúa y el aparato genera un flujo de aire suave que se adapta a las necesidades del sueño.

Proceda de la siguiente manera para activar el modo nocturno:

- ✓ El aparato está encendido.
1. Pulse la tecla *Sleep* (32).
 - ⇒ El led *Sleep* (31) se enciende.
 2. Pulse de nuevo la tecla *Sleep* (32) para volver a apagar el modo nocturno.
 - ⇒ El aparato vuelve al modo de funcionamiento configurado previamente.

Funcionamiento continuo

En el modo Funcionamiento continuo, el aparato deshumidifica permanentemente con independencia de la humedad del aire.

El led  (17) se ilumina.

En el funcionamiento continuo, la velocidad del ventilador permanece en el nivel más bajo (led I) y no se puede modificar.

Tampoco se puede configurar la humedad relativa del aire.


La humedad del aire ambiental actual se muestra en el visualizador de segmentos (27).



Información

En el modo de funcionamiento continuo se puede conectar una manguera de salida de agua condensada para desviar al exterior permanentemente el agua condensada que vaya formándose.

Función de secado de ropa

En el modo de funcionamiento Secado de ropa, el aparato deshumidifica permanentemente a una elevada capacidad, con independencia de la humedad del aire. El led  (18) se ilumina.

La velocidad del ventilador permanece en el nivel alto (se ilumina el led II) y no se puede modificar.

Tampoco se puede configurar la humedad relativa del aire.

La humedad del aire ambiental actual se muestra en el visualizador de segmentos (27).

Ventilación

En el modo de funcionamiento Ventilación, el aparato purifica el aire sin deshumidificar.

En los modos de funcionamiento *Ventilación* y *Deshumidificación* puede seleccionar entre la velocidad baja y alta del ventilador.

La humedad del aire ambiental actual se muestra en el visualizador de segmentos (27).

1. Pulse la tecla *Speed* (24).
 - ⇒ Si la velocidad del ventilador es baja, se ilumina el led I (23).
 - ⇒ Si la velocidad del ventilador es alta, se ilumina el led II (25).

Configurar el temporizador

Indicación

No deje el aparato en funcionamiento sin vigilancia y con el temporizador activado en un espacio de acceso público.

Pulse la tecla *Timer* (30) para activar el temporizador.

El temporizador tiene dos tipos de funciones:

- Encendido automático una vez transcurrido el número configurado de horas
- Apagado automático una vez transcurrido el número configurado de horas.

Se puede activar la función en todos los modos de funcionamiento. El número de horas puede ajustarse (entre 1 h y 24 h) en pasos de 1 h.

Cuando está activada la función del temporizador, se ilumina el led *Timer* (29).

Encendido automático

- ✓ El aparato está apagado.
1. Pulse la tecla *Timer* (30) hasta que en el visualizador de segmentos (27) figure el número de horas deseado hasta que el aparato se encienda automáticamente.
 - ⇒ En el visualizador de segmentos (27) parpadea el número de horas configurado.
 - ⇒ Después de aprox. 5 segundos, el aparato guarda el número de horas configurado y el visualizador de segmentos se apaga.
 - ⇒ El aparato se enciende una vez transcurrido el tiempo predeterminado.
 - ⇒ El led *Timer* (29) se enciende.

Indicaciones relativas al encendido automático:

- Al encender el aparato manualmente se desactiva el encendido automático.
- Si en el número de horas selecciona 0, el temporizador estará apagado.

Apagado automático

- ✓ El aparato está encendido.
- 1. Pulse repetidamente la tecla *Timer* (30) hasta que en el visualizador de segmentos (27) figure el número de horas deseado hasta que el aparato se apague automáticamente.
 - ⇒ En el visualizador de segmentos (27) parpadea el número de horas configurado.
 - ⇒ Después de aprox. 5 segundos, el aparato guarda el número de horas configurado y el visualizador de segmentos muestra de nuevo la humedad del aire.
 - ⇒ El aparato se apaga una vez transcurrido el tiempo predeterminado.
 - ⇒ El led *Timer* (29) se enciende.

Indicaciones relativas al apagado automático:


- Al apagar el aparato manualmente se desactiva el apagado automático.
- Si en el número de horas selecciona 0, el temporizador estará apagado.

Función de memoria

Al volver a encender el aparato, la configuración seleccionada para el modo de funcionamiento, la humedad relativa del aire y la velocidad del ventilador estará guardada. El ajuste del temporizador no se guarda.

Si se produce un corte eléctrico breve, el aparato también guarda la configuración. En este caso, se vuelve a encender automáticamente. A excepción del temporizador, el resto de ajustes previos se han guardado.

Función de parada automática

Cuando el depósito de agua está lleno, el aparato se detiene automáticamente. El led  (26) se ilumina. Vacíe el depósito tal y como se describe en el capítulo Vaciar el depósito de agua condensada.

Función de bloqueo

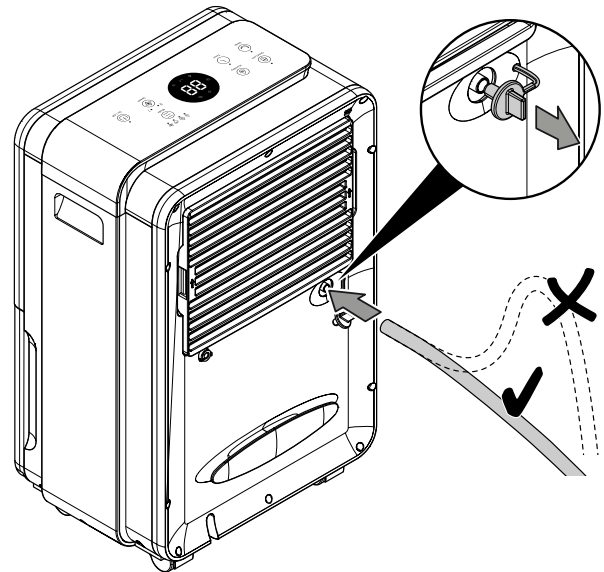
La función de bloqueo impide el uso de las teclas del cuadro de mando.

1. Pulse la tecla *Child Lock* (12) durante aprox. 3 segundos para activar la función de bloqueo.
 - ⇒ El led *Child Lock* (13) se enciende.
 - ⇒ El cuadro de mando queda bloqueado.
2. Pulse la tecla *Child Lock* (12) durante aprox. 3 segundos para desactivar la función de bloqueo.
 - ⇒ El led *Child Lock* (13) se apaga.
 - ⇒ Las teclas del cuadro de mando ya no están bloqueadas.

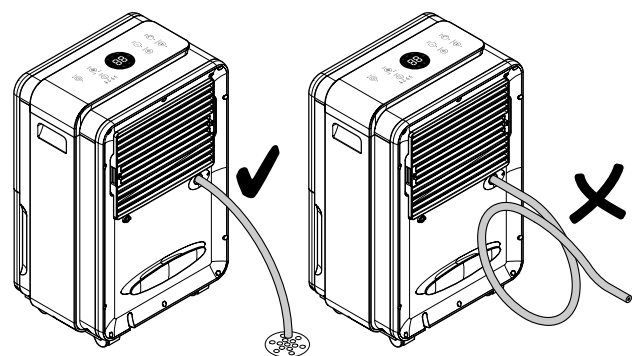
Funcionamiento con manguera en la toma de agua condensada

Para el uso continuo durante un periodo largo o para la deshumidificación no vigilada debe conectarse al aparato la manguera de salida de agua condensada suministrada.

- ✓ La manguera adjunta (diámetro: 10 mm).
 - ✓ El aparato está apagado.
1. Quite la tapa de cierre.
 2. Conecte uno de los extremos de la manguera a la conexión para manguera de salida de agua condensada (7).



3. Conecte el otro extremo de la manguera a un desagüe apropiado (por ejemplo, un sumidero) o a un recipiente colector suficientemente grande. Asegúrese de que la manguera no se pueda doblar.



4. Cuando desee volver a recoger el agua condensada en el depósito, quite la manguera y vuelva a colocar el tapón de cierre. Deje secar la manguera antes de guardarla.

Descongelación automática

Si la temperatura ambiental es baja el evaporador puede congelarse durante la deshumidificación. El aparato realiza entonces una descongelación automática. Durante la fase de descongelación se interrumpe brevemente la deshumidificación. El ventilador sigue en marcha. La duración de la descongelación puede variar. No apague el aparato durante la descongelación automática. No quite la clavija de alimentación de la toma de corriente.

Durante la descongelación automática, se ilumina el indicador ❄ (28) en el visualizador de segmentos.

Secado de ropa

El aparato puede ser empleado también como secador de aire ambiental para ropa como apoyo al secado de la ropa húmeda en espacios habitables y oficinas .

Cumpla con la distancia mínima de separación indicada en los datos técnicos a la hora de posicionar el aparato o el tendedero.

Para el secado de ropa se recomiendan los siguientes valores de la humedad del aire:

- lista para guardar = 46 % humedad relativa del aire
- lista para planchar = 58 % humedad relativa del aire
- seca = 65 % humedad relativa del aire

Ajuste la humedad relativa del aire del aparato (p. ej. 60% de humedad relativa del aire para la ropa húmeda de planchar). Utilice, si fuera necesario, un medidor para la medición de la humedad del aire.

Puesta fuera de servicio



Advertencia debido a la tensión eléctrica

No toque la clavija de alimentación con las manos húmedas o mojadas.

- Pulse la tecla On/Off (22) para apagar el aparato.
- Retire el cable de alimentación de la toma de corriente tirando de él por la clavija.
- Extraiga, si fuera necesario, la manguera de descarga de agua condensada así como el líquido residual que se encuentra en ella.
- Vacíe el depósito de agua condensada si fuera necesario.
- Limpie el aparato conforme al capítulo Mantenimiento.
- Almacene el aparato conforme al capítulo Transporte y almacenamiento.

Accesorios adquiribles con posterioridad



Advertencia

Use solo accesorios y equipos adicionales que se indiquen en este manual.

El uso de herramientas intercambiables o accesorios diferentes a los recomendados en el manual puede constituir un riesgo de sufrir lesiones.

Denominación	Número de artículo
Filtro HEPA	7.710.000.025

Fallos y averías

El fabricante ha comprobado en repetidas ocasiones que el funcionamiento del aparato es impecable. No obstante, si se produjera un fallo de funcionamiento compruebe el aparato siguiendo la siguiente lista:

Indicación

Espere al menos 3 minutos después de cada trabajo de mantenimiento y reparación. Después ya puede encender de nuevo el aparato.

El aparato no arranca:

- Compruebe la conexión a la red eléctrica.
- Compruebe que el cable y la clavija de alimentación no estén dañados.
- Compruebe el estado de los fusibles de red situados en el lugar de la instalación.
- Compruebe que el depósito de agua condensada está colocado correctamente.
- Controle la temperatura ambiental. Cumpla el rango de trabajo del aparato conforme a los datos técnicos.
- Espere 10 minutos antes de reiniciar el aparato. Si el aparato no arrancara, encargue la comprobación eléctrica a una empresa especializada o a Trotec.

El aparato está en marcha pero no se forma agua condensada:

- Compruebe que el flotador del depósito de agua condensada no esté sucio. Limpie el depósito de agua condensada si fuera necesario. El flotador debe poder moverse.
- Controle la temperatura ambiental. Cumpla el rango de trabajo del aparato conforme a los datos técnicos.
- Asegúrese de que la humedad relativa del aire ambiental es acorde a los datos técnicos.
- Compruebe la humedad relativa del aire predeterminada. La humedad relativa del aire ambiental en el lugar de colocación debe ser superior al rango seleccionado. Reduzca la humedad relativa del aire predeterminada si fuera necesario.
- Compruebe si el filtro de aire y el filtro HEPA están sucios. En caso necesario, limpie o sustituya el filtro de aire o el filtro HEPA.

El aparato hace ruido o vibra:

- Asegúrese de que el aparato se encuentra en posición vertical y firme.

El agua condensada se derrama:

- Compruebe si el aparato tiene fugas.

El compresor no arranca:

- Controle la temperatura ambiental. Cumpla el rango de trabajo del aparato conforme a los datos técnicos.
- Asegúrese de que la humedad relativa del aire ambiental es acorde a los datos técnicos.
- Compruebe la humedad relativa del aire predeterminada. La humedad relativa del aire ambiental en el lugar de colocación debe ser superior al rango seleccionado. Reduzca la humedad relativa del aire predeterminada si fuera necesario.
- Compruebe si la protección contra el recalentamiento del compresor se ha activado. Desconecte el aparato de la electricidad y déjelo enfriar aprox. 10 minutos antes de volver a conectarlo.
- El aparato realiza una descongelación automática si fuera necesario. Durante la descongelación automática se interrumpe la deshumidificación.

El aparato se calienta mucho, hace ruido o pierde potencia:

- Compruebe que las entradas de aire y el filtro de aire no estén sucios. Quite la suciedad exterior.
- Compruebe la suciedad del aparato por fuera (véase el capítulo Mantenimiento). Encargue la limpieza del interior de un aparato sucio a una empresa especializada en técnicas de refrigeración y climatización o a Trotec.

Después de la revisión, el aparato no funciona correctamente:

Póngase en contacto con el servicio de atención al cliente. Si fuera necesario, envíe el aparato a una empresa especializada en técnicas de refrigeración y climatización o a Trotec para su reparación.

Mantenimiento

Intervalos de mantenimiento

Intervalo de mantenimiento y conservación	antes de cada puesta en marcha	cuando sea necesario	al menos cada 2 semanas	al menos cada 4 semanas	al menos cada 6 meses	al menos una vez al año
Comprobar si hay suciedad y cuerpos extraños en la entrada y la salida de aire y limpiarlas si fuera necesario	X			X		
Limpieza exterior		X				X
Comprobar visualmente si hay suciedad en el interior del aparato		X				X
Comprobar si en el filtro de aire hay suciedad o elementos externos y limpiar o sustituir si fuera necesario	X		X			
Cambiar el filtro de aire					X	
Limpiar y sustituir el filtro HEPA		X				X
Comprobar si hay daños	X					
Revisar los tornillos de fijación		X				X
Funcionamiento de prueba						X
Vaciar y limpiar el depósito de agua condensada y/o la manguera de salida		X				

Protocolo de mantenimiento y conservación

Tipo de aparato:

Número del aparato:

Intervalo de mantenimiento y conservación	1	2	3	4	5	6	7	8	9	10	11	12	13	14	15	16
Comprobar si hay suciedad y cuerpos extraños en la entrada y la salida de aire y limpiarlas si fuera necesario																
Comprobar si en el filtro de aire hay suciedad o elementos externos y limpiar o sustituir si fuera necesario																
Limpieza exterior																
Comprobar visualmente si hay suciedad en el interior del aparato																
Cambiar el filtro de aire																
Limpiar y sustituir el filtro HEPA																
Comprobar si hay daños																
Revisar los tornillos de fijación																
Funcionamiento de prueba																
Vaciar y limpiar el depósito de agua condensada y/o la manguera de salida																
Comentarios																

1. Fecha: Firma:	2. Fecha: Firma:	3. Fecha: Firma:	4. Fecha: Firma:
5. Fecha: Firma:	6. Fecha: Firma:	7. Fecha: Firma:	8. Fecha: Firma:
9. Fecha: Firma:	10. Fecha: Firma:	11. Fecha: Firma:	12. Fecha: Firma:
13. Fecha: Firma:	14. Fecha: Firma:	15. Fecha: Firma:	16. Fecha: Firma:

Trabajos previos al mantenimiento



Advertencia debido a la tensión eléctrica

No toque la clavija de alimentación con las manos húmedas o mojadas.

- Desconecte el aparato.
- Retire el cable de alimentación de la toma de corriente tirando de él por la clavija.



Advertencia debido a la tensión eléctrica

Aquellos trabajos que requieran abrir la carcasa sólo pueden ser realizados por empresas especializadas y autorizadas o por Trotec.

Círculo del refrigerante



Peligro

Refrigerante natural de propano (R290)!

H220 – gas altamente inflamable.

H280 – contiene gas a presión; puede explotar en caso de calentamiento.

P210 – mantener alejado de fuentes de calor, superficies calientes, ondas, llamas abiertas y otras fuentes de combustión. No fumar.

P377 – llama por escape de gas: no apagar hasta que no se subsane la fuga sin peligro residual.

P410+P403 – proteger de la radiación solar en un lugar bien ventilado.

- El círculo del refrigerante constituye un sistema cerrado herméticamente que no requiere de mantenimiento y que sólo puede ser revisado o comprobado por empresas especializadas en técnicas de refrigeración y climatización o por Trotec.

Señales de seguridad y placas en el aparato

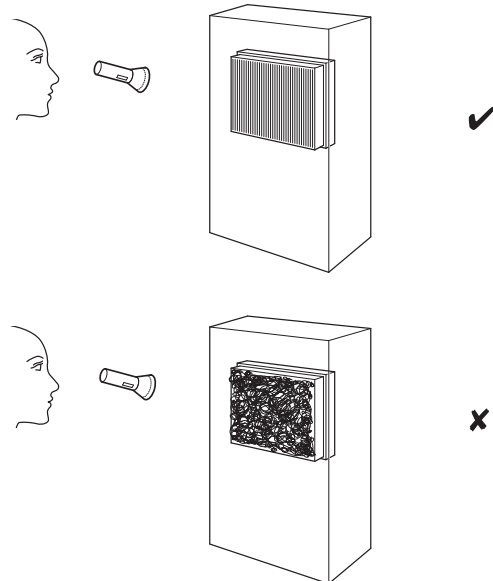
Compruebe regularmente las señales de seguridad y placas en el aparato. ¡Sustituya las señales de seguridad ilegibles!

Limpiar la carcasa

Limpiar la carcasa con un paño húmedo, suave y sin pelusas. Asegúrese de que no entre humedad al interior de la carcasa. Asegúrese de que la humedad no pueda entrar en contacto con componentes eléctricos. No utilice detergentes agresivos como, p. ej. aerosoles limpiadores, diluyentes, detergentes que contengan alcohol o limpiadores abrasivos para humedecer el paño.

Comprobar visualmente si hay suciedad en el interior del aparato

1. Extraiga el filtro de aire.
2. Alumbre con una linterna el interior de los agujeros del aparato.
3. Compruebe la suciedad en el interior del aparato.
4. Si detecta una capa gruesa de polvo, encargue la limpieza del interior del aparato a una empresa especializada en técnicas de refrigeración y climatización o a Trotec.
5. Vuelva a colocar el filtro de aire.



Limpiar y cambiar el filtro HEPA

Indicación

¡No ponga el aparato en funcionamiento sin colocar los filtros HEPA!

Indicación

El filtro HEPA no se debe lavar y tiene que ser sustituido cuando sea necesario.

Indicación

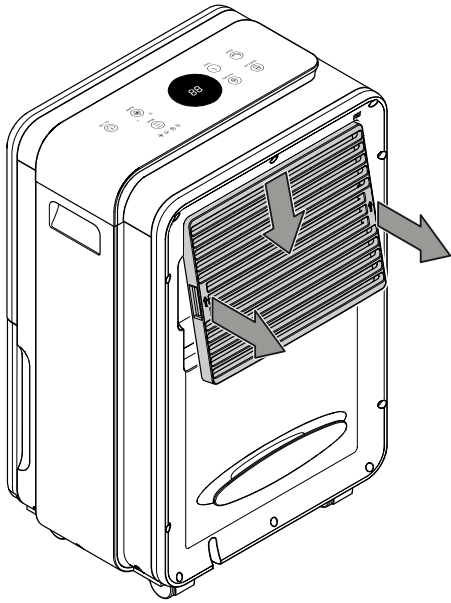
La vida útil del filtro HEPA depende de las condiciones ambientales y del tiempo de funcionamiento del aparato.

- El filtro HEPA debe limpiarse o sustituirse cuando esté muy sucio. Se dará cuenta de ello, por ejemplo, cuando se reduzca la capacidad del aparato (véase el capítulo Fallos y averías).
- Asegúrese de que el filtro HEPA está instalado antes de poner en funcionamiento el aparato.

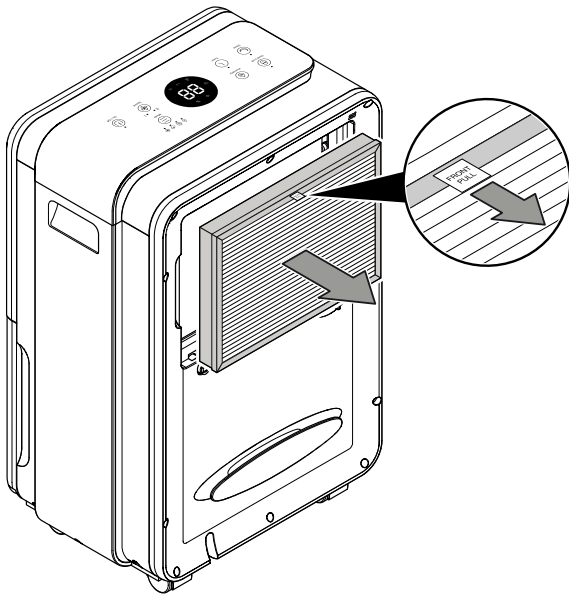
La duración del uso es de aprox. 1 año, en dependencia del grado de contaminación del aire.

Compruebe visualmente, cuando sea necesario, el grado de suciedad del filtro HEPA.

1. Extraiga la cubierta de la entrada de aire.

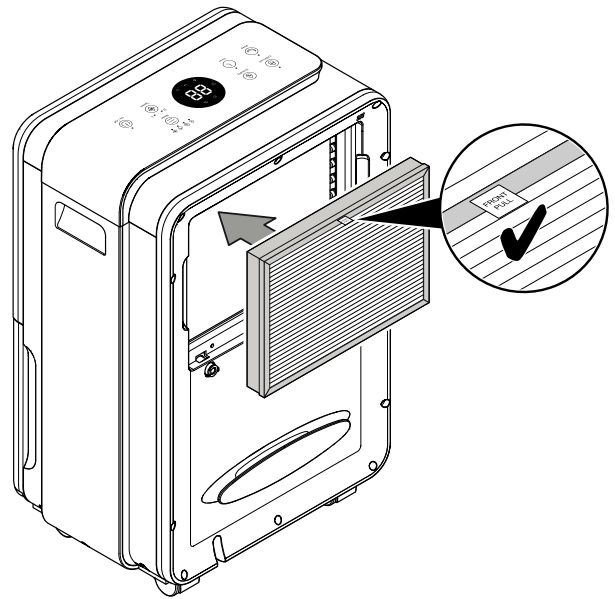


2. Tire de la lengüeta del filtro HEPA para sacarlo del aparato.

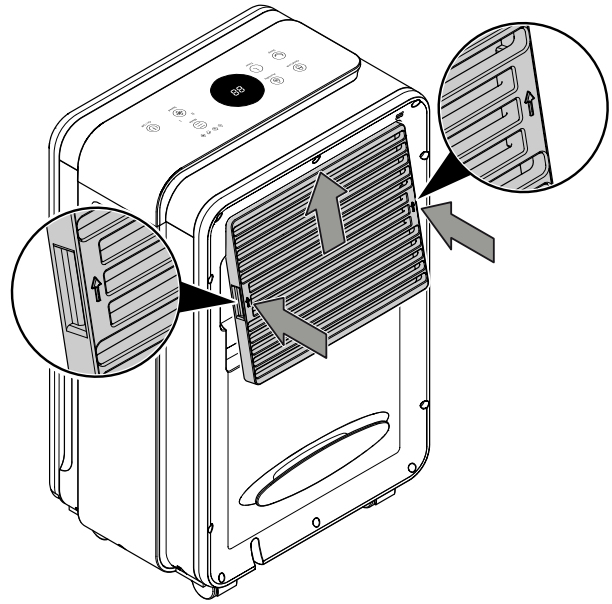


3. Si está ligeramente sucio, limpie el filtro HEPA con un paño seco y sin pelusas. Si está muy sucio, elimine el filtro HEPA conforme a la normativa nacional correspondiente y extraiga un filtro nuevo de la funda de plástico.

4. Inserte el filtro HEPA limpio o nuevo en el aparato. Asegúrese de que la lengüeta queda en la posición indicada en la imagen.



5. Vuelva a colocar la tapa de la entrada de aire.



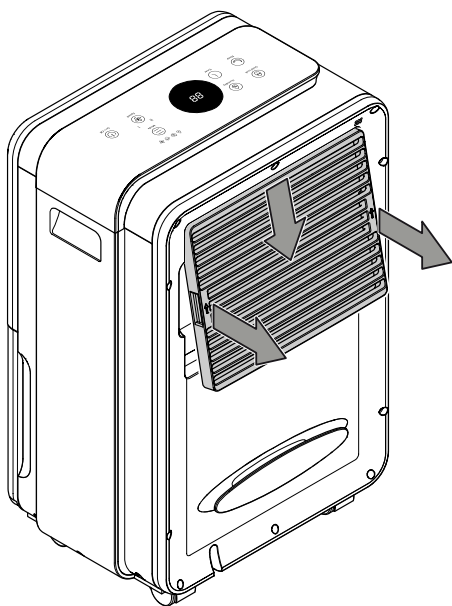
Limpiar el filtro de aire

Indicación

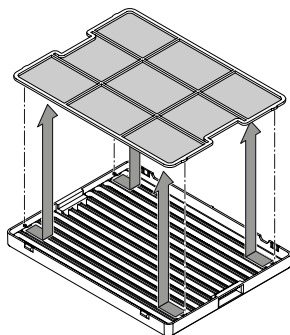
Compruebe que el filtro de aire no esté desgastado ni dañado. Las esquinas y bordes del filtro de aire no pueden estar deformados ni redondeados. Antes de volver a colocar el filtro de aire, cerciórese de que no presente daños y de que esté seco.

Se debe limpiar el filtro de aire en cuanto se ensucie. Se dará cuenta de ello, por ejemplo, cuando se reduzca la capacidad del aparato (véase el capítulo Fallos y averías).

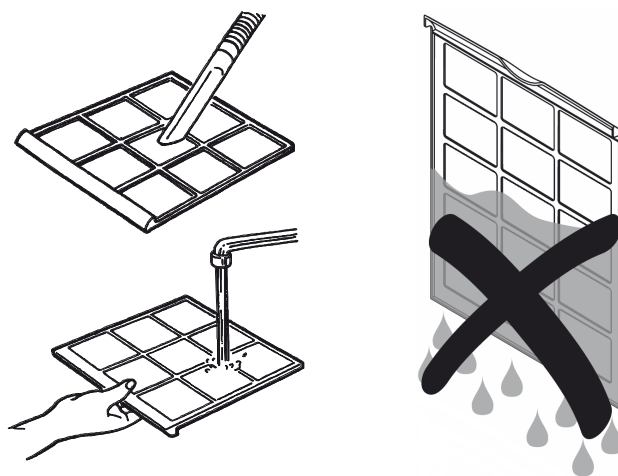
1. Extraiga la cubierta de la entrada de aire.



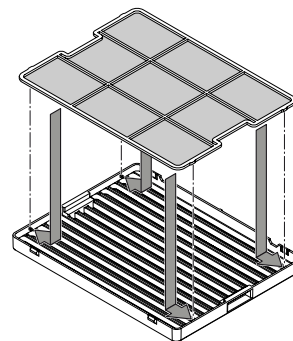
2. Extraiga el filtro de la cubierta.



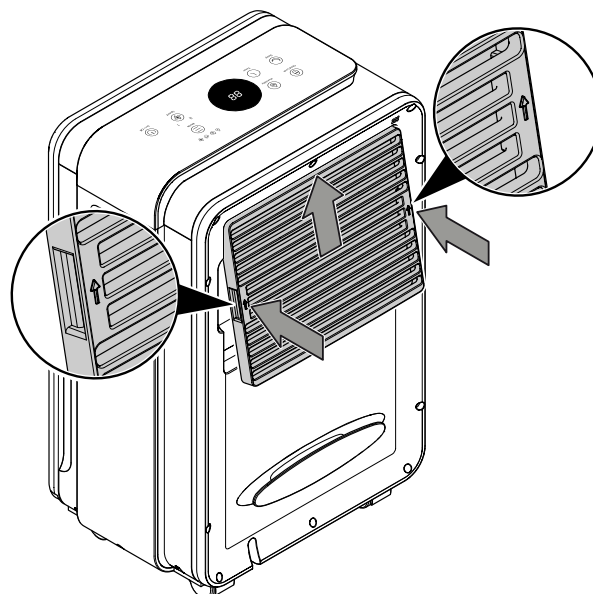
3. Limpie el filtro con un paño suave, sin pelusas y ligeramente humedecido. Si el filtro está muy sucio, límpielo con un detergente diluido en agua caliente.




4. Deje que el filtro se seque completamente. No coloque nunca el filtro en el aparato mientras esté húmedo.
5. Vuelva a colocar el filtro de aire en la cubierta.



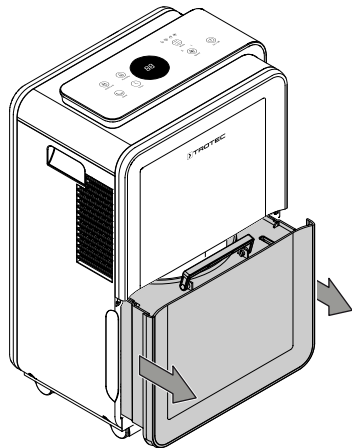
6. Vuelva a colocar la tapa de la entrada de aire del aparato.



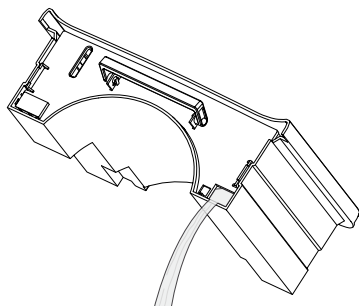
Vaciar el depósito de agua condensada

Cuando el depósito de agua condensada está lleno o mal colocado, se ilumina el led  (26) en el visualizador de segmentos.

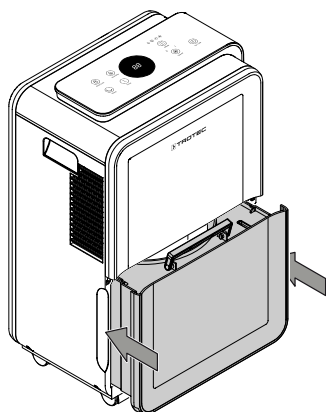
1. Extraiga el depósito de agua condensada del aparato.



2. Vacíe el depósito de agua condensada a través de un desagüe adecuado, p. ej. un sanitario, un lavabo o un fregadero.



3. Aclare el depósito con agua limpia. Limpie el depósito regularmente con un producto de limpieza suave (¡no use lavavajillas!).
4. Vuelva a colocar el depósito de agua condensada en el aparato.
Asegúrese de no dañar el flotador al extraer y volver a colocar el depósito de agua condensada.
Asegúrese de que el flotador está colocado correctamente.
Asegúrese de que el depósito de agua condensada esté bien colocado, pues de lo contrario no es posible conectar de nuevo el aparato.



Trabajos posteriores al mantenimiento

Si desea volver a utilizar el aparato:

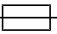
- Vuelva a conectar el aparato enchufando el cable de alimentación a la toma de corriente.

Si no va a usar el aparato durante un tiempo prolongado:

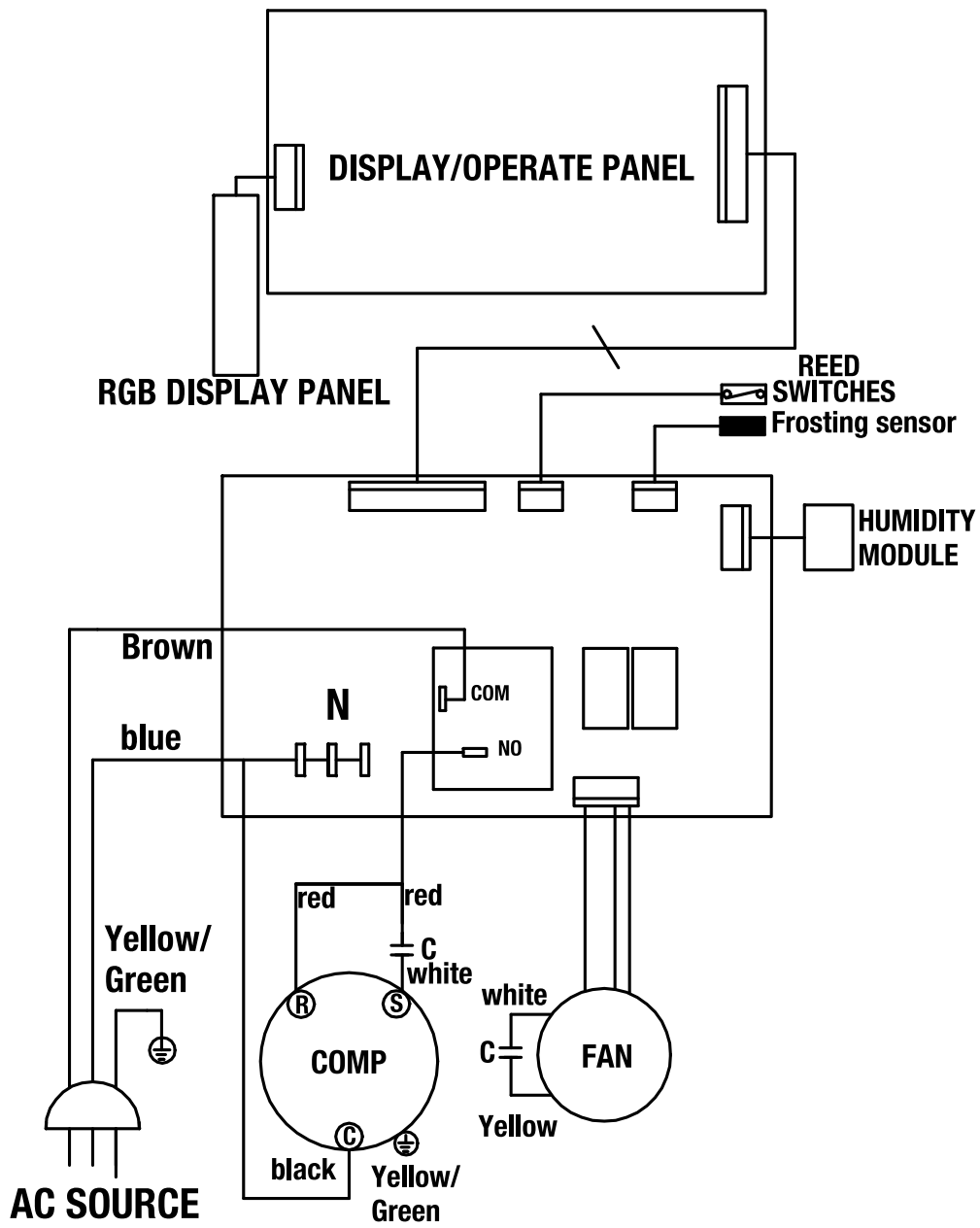
- Almacene el aparato conforme al capítulo Transporte y almacenamiento.

Anexo técnico

Datos técnicos

Parámetro	Valor
Modelo	TTK 99 HEPA
Capacidad de deshumidificación @ 32 °C / 80 % h.r.	31 l / 24 h
Capacidad de deshumidificación @ 30 °C / 80 % h.r.	30 l / 24 h
Caudal de aire	170 m ³ /h
Rango de funcionamiento (temperatura)	5 °C a 32 °C
Gama de funcionamiento (humedad relativa del aire)	30 % a 80 % h.r.
Presión lado de aspiración	1,2 MPa
Presión lado de salida	2,5 MPa
Presión máx. autorizada	2,5 MPa
Conexión a la red eléctrica	220-240 V / 50 Hz
Consumo de potencia máx.	720 W
Corriente nominal	3,38 A
Fusible 	T 3,15 A
Refrigerante	R290
Cantidad de refrigerante	90 g
Factor PCG	3
Equivalente de CO ₂	0,00027 t
Depósito de agua	4 l
Nivel de presión sonora	51 dB(A)
Dimensiones (largo x ancho x alto)	250 x 370 x 585 mm
Separación mínima respecto a paredes u objetos	A: arriba 50 cm B: detrás 50 cm C: lateral 50 cm D: adelante 50 cm
Peso	17 kg

Esquema de conexiones

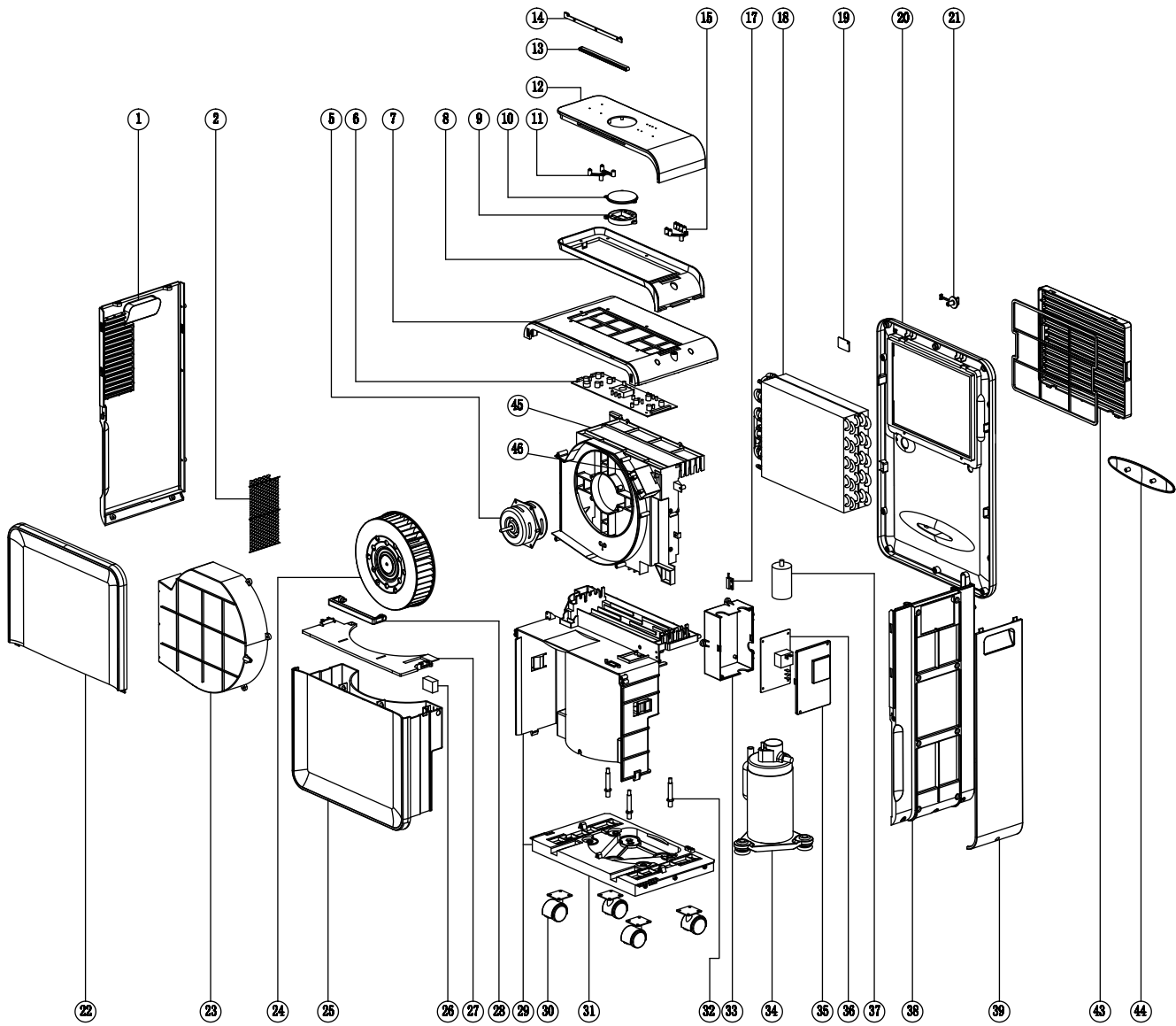


Vista general de piezas de recambio



Información

Los números de referencia de las piezas de recambio son diferentes a los números de referencia empleados en el manual de instrucciones para los componentes.



Lista de recambios

No.	Spare part	No.	Spare part	No.	Spare part
1	Left Cover	18	Condenser & Evaporator	32	Screw Arbor
2	Wire Netting	19	Sensor	33	Electrical Cover (down)
5	Motor	20	Back Cover	34	Compressor
6	Control PCB	21	Water Plug	35	Electrical Cover (up)
7	Top Cover	22	Front Shell	36	Main PCB
8	Transparent Parts	23	Duct (down)	37	Compressor Capacitor
9	Lampshade	24	Wind Wheel	38	Right Cover
10	Display Window	25	Water Tank	39	Decorative Strip
11	Indicator Lamp Cover 1	26	Float	42	Filter Frame
12	Panel	27	Tank Cover	43	Inlet Frame
13	Lampshade	28	Handle	44	Clip
14	Light Board	29	Main Body	45	Duct (up)
15	Indicator Lamp Cover 2	30	Universal Wheel	46	Motor Capacitor
17	Reed Pipe	31	Base		

Eliminación de residuos

Elimine siempre los materiales de embalaje respetando el medio ambiente y de acuerdo con la normativa local vigente en materia de eliminación de residuos.



El símbolo del contenedor de basura tachado en aparatos eléctricos o electrónicos de desecho tiene su origen en la Directiva 2012/19/UE. Indica que, una vez terminada su vida útil, este aparato no puede ser eliminado junto con la basura doméstica. Cerca de su empresa hay puntos blancos de recogida de aparatos eléctricos y electrónicos de desecho en los que podrá devolverlos gratuitamente. Las direcciones se pueden obtener en la administración municipal o local.

Para conocer otras opciones de devolución en muchos países de la UE, también puede consultar el sitio web <https://hub.trotec.com/?id=45090>. En caso contrario, póngase en contacto con un reciclador oficial de aparatos usados autorizado en su país.

Con la recogida selectiva de los aparatos eléctricos y electrónicos de desecho se pretende posibilitar la reutilización, el reciclaje de materiales y otras formas de aprovechamiento de los aparatos de desecho así como evitar las consecuencias negativas para el medio ambiente y la salud de las personas que puede tener la eliminación de sustancias peligrosas que puedan contener los aparatos.

Encargue la eliminación adecuada del refrigerante de propano a empresas con la correspondiente certificación conforme a las leyes nacionales (catálogo europeo de tipos de residuo, 160504).

Trotec GmbH

Grebener Str. 7
D-52525 Heinsberg

☎ +49 2452 962-400

☎ +49 2452 962-200

✉ info@trotec.com

www.trotec.com