

# TTK 99 HEPA

**LV**

**EKSPLUATĀCIJAS  
INSTRUKCIJAS  
MITRUMA REGULATORS**



**Saturs**

Norādījumi par instrukciju lietošanu ..... 2

Drošība ..... 2

Informācija par iekārtu ..... 5

Transportēšana un uzglabāšana ..... 6

Uzstādīšana un ekspluatācijas sākšana ..... 7

Lietošana ..... 8

Papildus pasūtāmi piederumi ..... 12

Kļūdas un traucējumi ..... 12

Apkope ..... 13

Tehniskais pielikums ..... 17

Utilizēšana ..... 20

**Norādījumi par instrukciju lietošanu**

**Simboli**



**Bīstami**

Šis simbols norāda, ka galēji ugunsnedrošas gāzes dēļ pastāv dzīvības un veselības apdraudējums.



**Brīdinājums par elektrisko spriegumu**

Šis simbols norāda, ka elektriskā sprieguma dēļ pastāv dzīvības un veselības apdraudējums.



**Brīdinājums**

Šis signālvārds apzīmē vidējas pakāpes apdraudējumu; ja tas netiek novērsts, var rasties nāvējoši vai smagi savainojumi.



**Uzmanību**

Šis signālvārds apzīmē zemas pakāpes apdraudējumu; ja tas netiek novērsts, var rasties nelieli vai vidēji smagi savainojumi.

**Norāde**

Šis signālvārds apzīmē svarīgu informāciju (piemēram, par materiālu bojājumiem), bet ne apdraudējumu.



**Informācija**

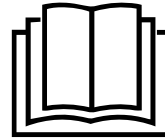
Norādes ar šo simbolu palīdz ātri un droši veikt darbības.



**Ievērojiet norādījumus**

Norādes ar šo simbolu informē, ka jāievēro instrukcijas.

Šo instrukciju pašreizējo versiju un ES atbilstības deklarāciju varat lejupielādēt no šīs saites:



TTK 99 HEPA



<https://hub.trotec.com/?id=45722>

**Drošība**

**Pirms ierīces nodošanas ekspluatācijā/lietošanas rūpīgi izlasiet šo instrukciju un uzglabāiet to tiešā ierīces tuvumā vai ierīces atrašanās vietas tuvumā!**



**Brīdinājums**

**Izlasiet visus drošības norādījumus un norādes.**

Neievērojot drošības norādījumus un norādes, var rasties strāvas trieciens, ugunsgrēks un/vai smagi savainojumi.

**Saglabāiet visus drošības norādījumus un norādes turpmākai atsaucei.**

Šo ierīci var izmantot bērni no 8 gadu vecuma un personas ar ierobežotām fiziskām, sensorām vai psihiskām spējām vai personas bez pieredzes un zināšanām, ja tās tiek uzraudzītas vai ir instruētas par drošu ierīces lietošanu un apzinās esošos riskus. Bērni nedrīkst spēlēties ar ierīci. Bērni bez uzraudzības nedrīkst veikt tīrīšanu un apkopi.

- Nedarbiniet iekārtu sprādzienbīstamās telpās vai zonās un neuzstādiet iekārtu tajās.
- Nelietojiet iekārtu agresīvā atmosfērā.
- Novietojiet ierīci vertikāli un stabili uz izturīgas virsmas.
- Ļaujiet iekārtai nožūt pēc tīrīšanas ar mitru drāniņu. Nelietojiet iekārtu, kad tā ir mitra.
- Nedarbiniet un neizmantojiet iekārtu ar mitrām vai slapjām rokām.
- Nevērsiet tiešu ūdens strūklu pret ierīci.
- Nepārklājiet iekārtu tās darbības laikā.
- Nesēdiet uz iekārtas.
- Ierīce nav rotaļlieta! Nelaidiet tuvumā bērnus un dzīvniekus.
- Darbības laikā periodiski uzraugiet ierīci.
- Pirms katras lietošanas reizes pārbaudiet, vai ierīce, tās piederumi un pievienotās detaļas nav bojātas. Neizmantojiet bojātas ierīces vai to detaļas.

- Gādājiet, lai visi strāvas vadi ārpus ierīces būtu pasargāti no bojājumiem (piem., dzīvnieku radītiem bojājumiem). Nekad neizmantojiet ierīci, ja elektropadeves vads vai elektrotīkla pieslēgums ir bojāts.
- Tīkla pieslēgumam ir jāatbilst tehniskajā pielikumā minētajai informācijai.
- Iespraudiet kontaktdakšu rozetē, kuras zemējums atbilst tiesību aktos noteiktajām prasībām.
- Izvēloties vada pagarinātāju, ņemiet vērā ierīces pieslēguma jaudu, vada garumu un izmantošanas mērķi. Pilnībā atritiniet pagarinātāju. Nepieļaujiet elektropārslodzi.
- Nekad neizmantojiet ierīci, ja konstatējat spraudņa un vada bojājumus.  
Ja tiek bojāts šīs iekārtas tīkla kabelis, tas jānomaina ražotājam, klientu servisam vai līdzīgai kvalificētai personai, lai nerastos apdraudējums.  
Bojāti tīkla kabeli rada nopietnu veselības apdraudējumu.
- Pirms apkopes, kopšanas vai remonta darbiem izvelciet vadu no rozetes, satverot to aiz spraudņa.
- Kad ierīce netiek lietota, izslēdziet to un atvienojiet vadu no rozetes.
- Uzstādot ierīci, ievērojiet minimālo attālumu no sienām un priekšmetiem un uzglabāšanas un ekspluatācijas nosacījumus, kā norādīts tehniskajā pielikumā.
- Pārlicinieties, vai gaisa ieplūdes un izplūdes atveres nav nosprostotas.
- Pārlicinieties, vai iesūkņēšanas atvere nav aizsērējusi un tajā nav nekādu priekšmetu.
- Nekādā gadījumā nelieciet ierīcē priekšmetus un ķermeņa daļas.
- Neņemiet nost no iekārtas nekādus drošības apzīmējumus, uzlīmes vai etiķetes. Saglabājiet visus drošības apzīmējumus, uzlīmes un etiķetes salasāmā stāvoklī.
- Ierīci drīkst transportēt tikai vertikālā stāvoklī un ar iztukšotu kondensāta tvertni vai izvadšļūteni.
- Pirms uzglabāšanas vai transportēšanas iztukšojiet uzkrāto kondensātu. To nedrīkst izmantot kā dzeramo ūdeni.  
Pastāv veselības apdraudējums!
- Izmantojiet tikai oriģinālās rezerves daļas, jo tikai ar tām tiek garantēta pareiza un droša ierīces darbība.



### **Drošības norādījumi ierīcēm ar viegli uzliesmojošiem aukstumnesējiem**

- Ierīci novietojiet tikai telpās, kur nav iespējama dzesētājvielas zudumu uzkrāšanās. Nevēdinātām telpām, kur ierīce tiek uzstādīta, darbināta vai uzglabāta, jābūt veidotām tā, lai neuzkrātos eventuāli dzesētājvielas zudumi. Tas novērš ugunsgrēka vai sprādziena riskus, kas rodas dzesētājvielas aizdegšanās rezultātā, ko izraisa elektriskās krāsnis, plītis vai citi aizdegšanās avoti.
- Ierīci novietojiet tikai telpās, kur nav aizdegšanās avota (piemēram, atklātas liesmas, ieslēgtas gāzes ierīces vai elektriskā sildītāja).
- Ņemiet vērā, ka dzesētājviela ir bez smaržas.
- Šo ierīci drīkst uzstādīt tikai saskaņā ar valstī spēka esošajiem uzstādīšanas regulējumiem.
- Ievērojiet vietējās instrukcijas.
- Ievērojiet valstī noteiktās gāzes instrukcijas.
- Uzstādiet, izmantojiet un uzglabājiet ierīci tikai telpā, kuras platība ir lielāka par 4 m<sup>2</sup>.
- Glabājiet ierīci tā, lai nerastos mehāniski bojājumi.
- Ievērojiet, ka pievienotajos cauruļvados nedrīkst būt aizdegšanās avots.
- R290 ir dzesētājviela, kas atbilst Eiropas vides aizsardzības noteikumiem. Dzesēšanas ķēdes daļas nedrīkst būt perforētas.
- Tehniskajos datos ņemiet vērā maksimālo dzesētājvielas daudzumu.
- Necaururbiet vai piededziniet.
- Neizmantojiet citus līdzekļus, kā tikai tos, ko atkausēšanas procesa paātrināšanai iesaka ražotājs.
- Jebkurai personai, kas strādā ar dzesētājvielas cirkulāciju, jāvar uzrādīt nozares akreditētas iestādes izsniegtu apliecību par tehnisko sagatavotību, kas pierāda personas kompetenci rīcībai ar dzesētājvielām, izmantojot nozarē zināmu metodi.
- Apkopes darbus drīkst veikt tikai saskaņā ar ražotāja norādījumiem. Ja tehniskās apkopes un remonta darbu veikšanai nepieciešama citu personu palīdzība, personai, kas apmācīta darbībai ar uzliesmojošām dzesētājvielām, pastāvīgi jāuzrauga šos darbus.
- Visa dzesētājvielas sistēma ir hermētiski noslēgta sistēma, un tās apkopi vai remontu drīkst veikt tikai specializēti dzesēšanas un gaisa kondicionēšanas iekārtu remonta uzņēmumi vai Trotec.

## Paredzētā lietošana

Ierīci drīkst izmantot saskaņā ar tehniskajām specifikācijām tikai telpas gaisa mitruma samazināšanai vai palielināšanai. Ierīci var lietot kā veļas žāvētāju, lai paātrinātu slapjas veļas žūšanu.

Paredzētā lietošana:

- gaisa mitruma samazināšanai un gaisa sausināšanai:
  - dzīvojamās telpās, guļamtelpās un pagrabtelpās
  - vannasistabās
  - brīvdienu mājās, dzīvojamās piekabēs
- nepārtrauktai gaisa mitruma regulēšanai:
  - noliktavās, arhīvos, laboratorijās, garāžās;
  - ģērbtuvēs u.c.

Jebkāda lietošana, kas nav šeit paredzēta, tiek uzskatīta par nepareizu izmantošanu.

## Saprātīgi paredzama nepareiza izmantošana

- Iekārta nav paredzēta lietošanai ražošanas procesos.
- Nenovietojiet uz iekārtas nekādus priekšmetus, piemēram, apģērbu.
- Neizmantojiet ierīci brīvā dabā.
- Neizmantojiet ierīci tiešā peldbaseinu, vannu un dušu tuvumā.
- Nekad negremdējiet ierīci ūdenī.
- Neveiciet nekādas neatļautas izmaiņas konstrukcijā, kā arī neveiciet ierīces pārveidi vai papildināšanu.
- Nenovietojiet ierīci uz mitras vai appludinātas pamatnes, piemēram, grīdas noteku tuvumā.

## Personāla kvalifikācija

Personām, kas strādā ar ierīci:

- jāapzinās riski, kādi pastāv, strādājot ar elektroiekārtām mitrās telpās;
- ir izlasījušas un izpratušas instrukcijas, īpaši nodaļu "Drošība".

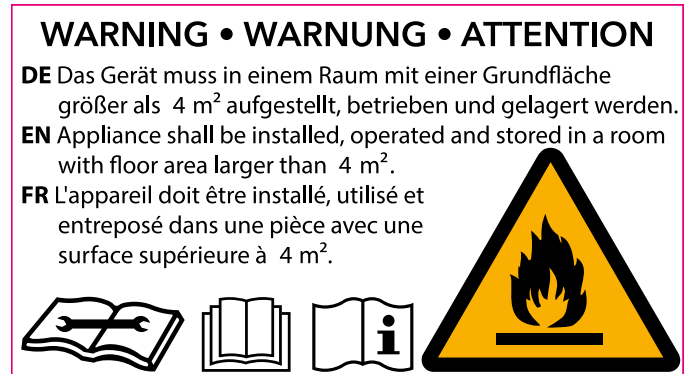
Tehniskās apkopes darbības, kuru laikā ir jāatver ierīces korpuss, drīkst veikt tikai dzesēšanas un gaisa kondicionēšanas iekārtu remonta uzņēmumi vai Trotec.

## Drošības apzīmējumi un zīmes uz ierīces

### Norāde

Nenoņemiet no ierīces drošības apzīmējumus, uzlīmes vai etiķetes. Saglabājiet visus drošības apzīmējumus, uzlīmes un etiķetes salasāmā stāvoklī.

Uz ierīces atrodas šādi drošības apzīmējumi un zīmes:



### Ievērot instrukcijas

Šis simbols informē, ka jāievēro instrukcijas.



### Ievērojiet remonta instrukciju

Dzesēšanas līdzekļa utilizācijas, tehniskās apkopes un remonta darbus drīkst veikt tikai personas ar apliecību par tehnisko sagatavotību saskaņā ar ražotāja norādījumiem. Atbilstoša remonta instrukcija pēc pieprasījuma ir pieejama pie ražotāja.

## Citi riski



### Bīstami

#### Dabīgā dzesētājviela propāns (R290)!

H220 — īpaši viegli uzliesmojoša gāze.

H280 — satur gāzi zem spiediena; sasilstot var eksplodēt.

P210 — sargāt no karstuma, karstām virsmām, dzirkstelēm, atklātām liesmām un citiem aizdegšanās avotiem. Nesmēķēt.

P377 — aizdegšanās no izplūstošas gāzes:

Neizdzēsiet, līdz noplūdes vietu iespējams droši likvidēt.

P410 + P403 — uzglabāt labi vēdinātā vietā, aizsargātu no tiešiem saules stariem.



### Brīdinājums par elektrisko spriegumu

Elektrodetaļu remontu drīkst veikt tikai pilnvaroti speciālisti.



### **Brīdinājums par elektrisko spriegumu**

Elektriskās strāvas trieciena risks!  
Ierīcei nav aizsardzības pret ūdeni.  
Pastāv strāvas trieciena risks!  
Nekad neizmantojiet ierīci zonās, kur ierīcē var iekļūt pilošs, smidzinošs vai tekošs ūdens, un nekad neiegremdējiet to ūdenī!



### **Brīdinājums par elektrisko spriegumu**

Elektriskās strāvas trieciena risks!  
Ja sildītājs nonāk saskarē ar ūdeni, pastāv elektriskās strāvas trieciena risks!  
Neizmantojiet šo ierīci tiešā vannas, dušas vai peldbaseina tuvumā!



### **Brīdinājums par elektrisko spriegumu**

Veicot jebkādus darbus ar iekārtu, atvienojiet kontaktdakšu no rozetes!  
Neaiztieciet kontaktdakšu ar mitrām vai slapjām rokām.  
Izvelciet vada kontaktdakšu no ligzdas, satverot to aiz spraudņa.



### **Brīdinājums**

Šī ierīce var radīt apdraudējumu, ja neapmācītas personas to izmanto nelietpratīgi vai arī tā tiek lietota neparedzētiem mērķiem. Ievērojiet personāla kvalifikācijas prasības.



### **Brīdinājums**

Ierīce nav rotaļlieta un nav paredzēta bērniem!



### **Brīdinājums**

Nosmakšanas risks!  
Neatstājiet iepakojuma materiālu neuzraudzītu.  
Bērniem tas varētu kļūt par bīstamu rotaļlietu.

### **Norāde**

Neizmantojiet ierīci, ja gaisa filtrs nav ielikts gaisa ieplūdes atverē!  
Bez gaisa filtra ierīces iekšpuse kļūst ļoti netīra, tādējādi var samazināties jauda un rasties ierīces bojājumi.

## **Rīcība ārkārtas situācijā**

1. Izslēdziet iekārtu.
2. Atvienojiet ierīci no elektrotīkla: Izvelciet vada kontaktdakšu no ligzdas, satverot to aiz spraudņa.
3. Nepieslēdziet bojātu iekārtu elektrotīklam.

## **Informācija par iekārtu**

### **Iekārtas apraksts**

Ierīcē ir integrēts HEPA filtrs, kas ar 95 % efektivitāti atfira iesūkto gaisu no ziedputekšņiem, vīrusiem, putekļu ērcīšu atliekām, pelējuma sporām un citiem alergēniem.

Automātiskā telpu mitruma regulēšana tiek nodrošināta pēc kondensācijas principa.

Ventilators iesūknē mitro telpas gaisu caur gaisa ieplūdes atveri un virza to caur gaisa filtru, HEPA filtru, iztvaicētāju un kondensatoru. Aukstajā iztvaicētājā telpas gaiss tiek atdzesēts līdz temperatūrai, kas zemāka par rasas punkta temperatūru. Gaisā esošie ūdens tvaiki kondensējas ūdens pilienu vai sarmas veidā uz iztvaicētāja plāksnēm. Kondensatorā sausinātais, atdzesētais gaiss tiek mazliet uzsildīts un izpūsts. Šādi apstrādātais sausākais gaiss atkal tiek sajaukts ar telpas gaisu. Tā kā ierīce nodrošina nepārtrauktu gaisa cirkulāciju, telpā, kur tā ir uzstādīta, tiek samazināts gaisa mitrums.

Atkarībā no gaisa temperatūras un relatīvā gaisa mitruma ūdens kondensāts konstanti pil vai periodisku atkausēšanas fāžu laikā tiek izvadīts pa noteces sprauslu zem tās esošajā kondensāta tvertnē. Lai noteiktu ūdens līmeni kondensāta tvertnē, tā ir aprīkota ar pludiņu.

Ierīces vadībai un funkciju kontrolei tiek izmantots vadības panelis.

Ja tiek sasniegts kondensāta tvertnes maksimālais uzpildes līmenis vai kondensāta tvertne nav ielikta pareizi, vadības panelī nekavējoties iedegas kondensāta tvertnes kontrollampīņa (skatiet nodaļu "Ekspluatācija"). Ierīce izslēdzas. Kondensāta tvertnes kontrollampīņa izdziest tikai pēc tam, kad atkal ir ievietota iztukšotā kondensāta tvertne.

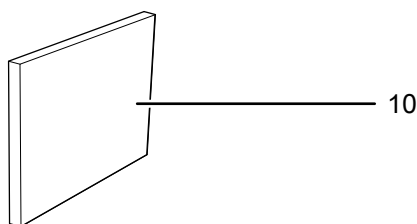
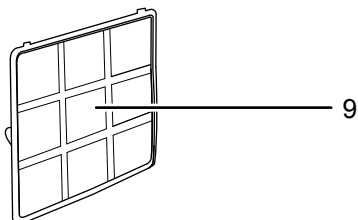
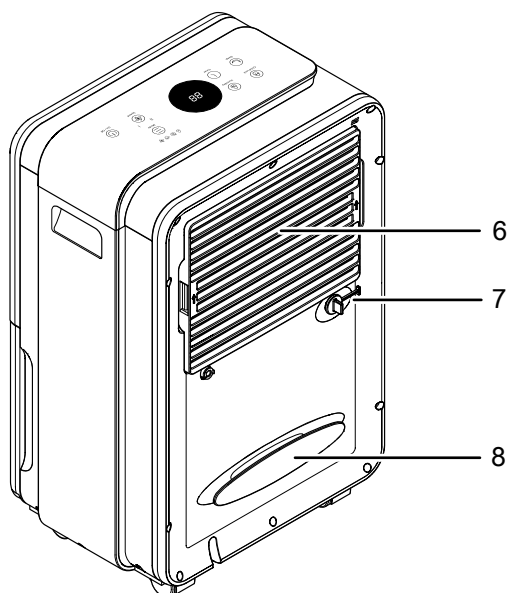
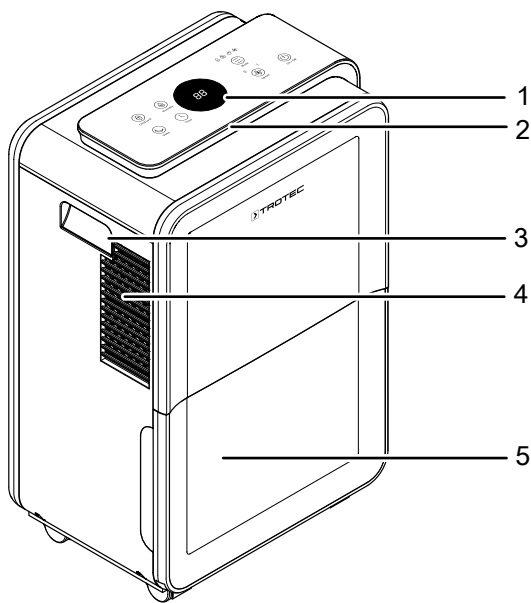
Kondensāta ūdens izvadīšanai var izmantot arī šļūteni.

Izmantojot šo ierīci, relatīvo gaisa mitrumu var samazināt līdz pat aptuveni 30 %.

Ierīci var lietot arī kā telpas gaisa un veļas žāvētāju, ko novieto dzīvojamās vai darba telpās.

Ekspluatācijas laikā radītā siltuma dēļ telpas temperatūra var mazliet paaugstināties.

**Iekārtas attēls**



Nr.	Apzīmējums
1	Vadības panelis
2	Telpas gaisa mitruma rādījuma krāsu LED displejs
3	Transportēšanas rokturis
4	Gaisa izplūdes atvere
5	Kondensāta tvertne
6	Gaisa ieplūdes atvere
7	Kondensāta izvadšļūtenes pieslēgums
8	Strāvas vada turētājs
9	Gaisa filtrs
10	HEPA filtrs
11	Kondensāta izvadšļūtene

**Transportēšana un uzglabāšana**

**Norāde**

Ja ierīce tiek nelietpratīgi glabāta vai transportēta, to var bojāt.

Ievērojiet informāciju par ierīces transportēšanu un glabāšanu.

**Transportēšana**

Nemiet vērā, ka ierīcēm ar uzliesmojošām dzesētājielām var būt papildu transportēšanas noteikumi. Aprīkojuma kārtību vai maksimālo ierīču daļu skaitu, kuras drīkst transportēt kopā, nosaka piemērojamie transporta noteikumi.

Lai nodrošinātu ērtāku ierīces transportēšanu, tā ir aprīkota ar rokturi.

**Pirms** katras transportēšanas reizes ievērojiet tālāk minētos norādījumus.

- Izslēdziet ierīci.
- Atvienojiet strāvas vadu no kontaktligzdas, satverot to aiz kontaktdakšas.
- Izlejiet atlikušo kondensātu no ierīces un kondensāta izvadšļūtenes (skatiet nodaļu "Apkope").
- Neraujiet vadu!

**Pēc** katras transportēšanas reizes izpildiet tālāk minētos norādījumus.

- Pēc transportēšanas novietojiet ierīci vertikāli.



## Uzglabāšana

**Pirms** novietojat ierīci uzglabāšanai, ievērojiet tālāk minētos norādījumus.

- Izlejiet atlikušo kondensātu no ierīces un kondensāta izvadšļūtenes (skatiet nodaļu "Apkope").
- Atvienojiet strāvas vadu no kontaktligzdas, satverot to aiz kontaktdakšas.

Ja ierīce netiek izmantota, ievērojiet šādus glabāšanas nosacījumus:

- Uzglabājiet ierīci tikai telpā, kuras platība ir lielāka par 4 m<sup>2</sup>.
- Uzglabājiet ierīci tikai telpās, kur nav aizdegšanās avota (piemēram, atklātas liesmas, ieslēgtas gāzes ierīces vai elektriskā sildītāja).
- uzglabājiet ierīci sausā un no sala un karstuma pasargātā vietā;
- Glabājiet iekārtu vertikālā pozīcijā vietā, kas pasargāta no putekļiem un tiešiem saules stariem.
- nepieciešamības gadījumā pārklājiet ierīci, lai pasargātu no putekļiem.
- Lai izvairītos no iekārtas bojājumiem, nenovietojiet uz tās priekšmetus vai citas iekārtas.

## Uzstādīšana un ekspluatācijas sākšana

### Piegādes komplektācija

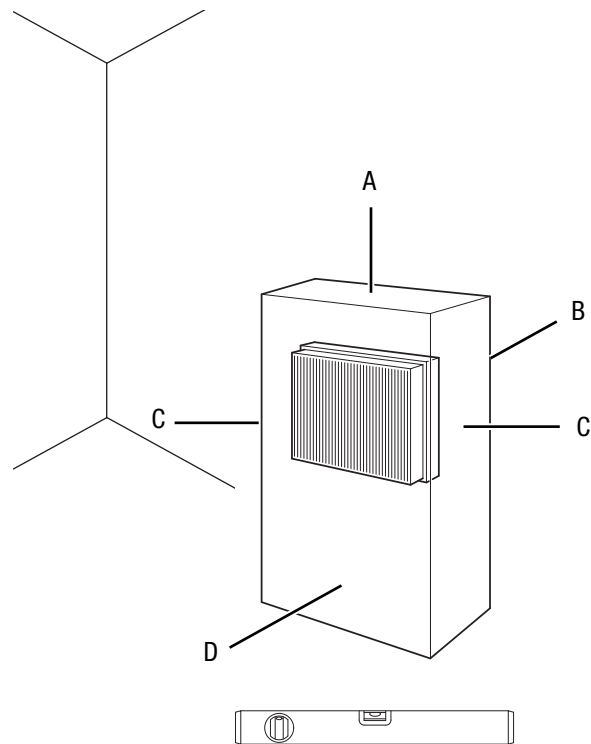
- 1 x iekārta
- 1 x šļūtene kondensāta novadīšanai, garums 30 cm, diametrs 10 mm,
- 1 x gaisa filtrs
- 1 x HEPA filtrs
- 1 x instrukcija

### Ierīces izpakošana

1. Atveriet kasti un izņemiet iekārtu.
2. Pilnībā noņemiet iepakojumu no iekārtas.
3. Pilnībā attīniet strāvas vadu. Pievērsiet uzmanību tam, vai elektropadeves vads nav bojāts, un nesabojājiet to attīšanas laikā.

## Ekspluatācijas sākšana

Novietojot ierīci, ievērojiet minimālo attālumu no sienām un priekšmetiem, kā norādīts nodaļā "Tehniskais pielikums".



- Pirms ierīces atkārtotas darbināšanas pārbaudiet strāvas vada stāvokli. Ja rodas šaubas par tā stāvokli, sazinieties ar klientu apkalpošanas dienestu.
- Ierīci novietojiet tikai telpās, kur nav iespējama dzesētājielas zudumu uzkrāšanās.
- Ierīci novietojiet tikai telpās, kur nav aizdegšanās avota (piemēram, atklātas liesmas, ieslēgtas gāzes ierīces vai elektriskā sildītāja).
- Novietojiet ierīci vertikāli un stabili uz izturīgas virsmas.
- Izvietojot strāvas vadu un citus vadus, novērsiet pakļūšanas risku, it īpaši tad, ja ierīce tiek uzstādīta telpas centrā. Izmantojiet kabeļu tiltus.
- Pārļiecinieties, vai vadu pagarinātāji ir pilnībā attīti vai attiecīgi saīti.
- Uzstādot ierīci, ievērojiet pietiekamu attālumu līdz siltuma avotiem.
- Aizkari un citi priekšmeti nedrīkst aizkavēt gaisa plūsmu.

## Gaisa filtra un HEPA filtra ievietošana

### Norāde

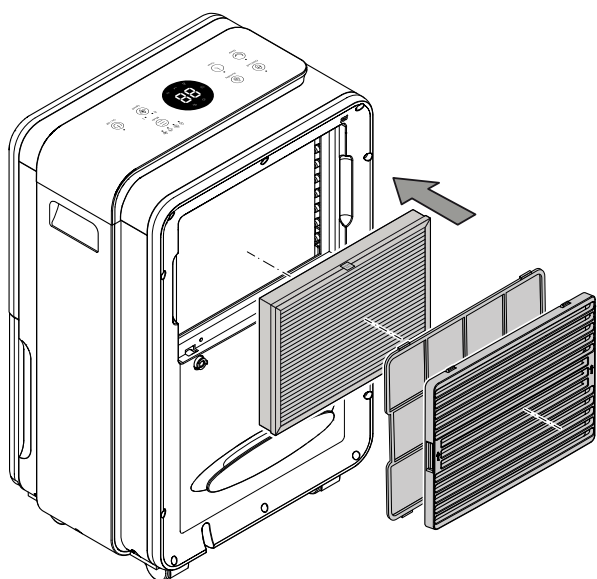
Izņemiet filtru no iepakojuma. Nomainiet filtru, kā aprakstīts nodaļas "Apkope" sadaļā "HEPA filtra tīrīšana un nomainīšana".

### Norāde

Neizmantojiet ierīci, ja gaisa filtrs nav ielikts gaisa ieplūdes atverē!

Bez gaisa filtra ierīces iekšpuse kļūst ļoti netīra, tādējādi var samazināties jauda un rasties ierīces bojājumi.

- Pirms ieslēgšanas pārbaudiet, vai gaisa filtrs un HEPA filtrs ir ievietots.



## Kondensāta tvertnes ielikšana

- Pārlicinieties, vai pludiņš ir pareizi ievietots kondensāta tvertnē.
- Pārlicinieties, ka kondensāta tvertne ir iztukšota un ievietota pareizi.

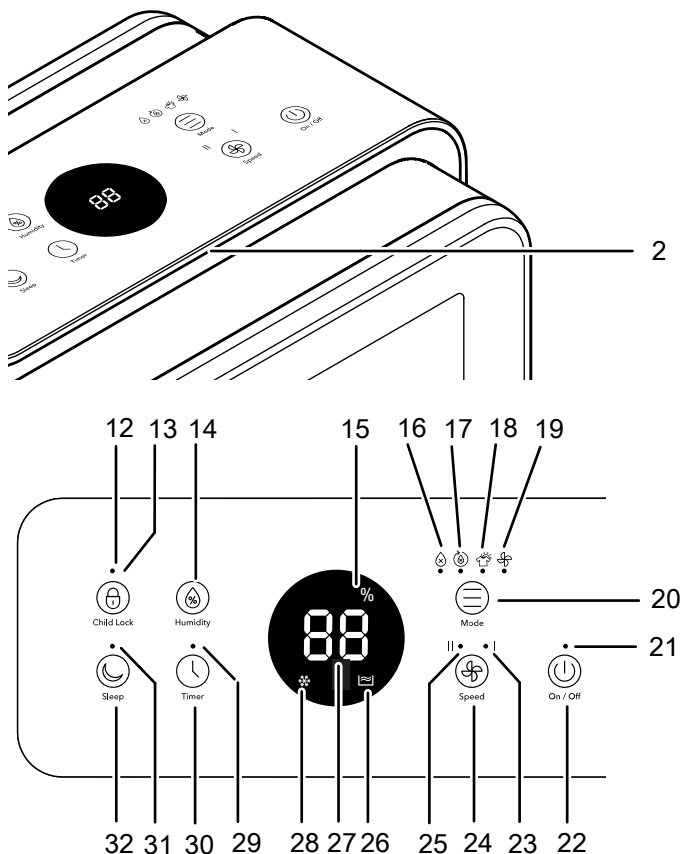
## Strāvas vada pieslēgšana

- Iespraudiet kontaktdakšu atbilstoši zemētā rozetē.

## Lietošana



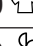
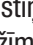


- Uzmaniet, lai durvis un logi būtu aizvērti.
- Pēc ieslēgšanas ierīce darbojas pilnīgi automātiski.
- Arī pēc iestatītās vērtības sasniegšanas ventilators 3 minūtes turpina darboties mitruma regulēšanas režīmā.

## Vadības elementi



Nr.	Apzīmējums	Funkcija
2	Telpas gaisa mitruma rādījuma krāsu LED displejs	Neatkarīgi no darbības režīma parāda pašreizējo relatīvo telpas gaisa mitrumu trīs dažādās krāsās
12	Taustiņš <i>Child Lock</i> (Bloķēšana bērnu drošībai)	Bloķēšanas funkcijas ieslēgšana vai izslēgšana
13	LED indikators <i>Child Lock</i> (Bloķēšana bērnu drošībai)	Tiek izgaismots, ja ir aktivizēta bloķēšanas funkcija
14	Taustiņš <i>Humidity</i> (Mitrums)	Vēlamā relatīvā gaisa mitruma iestatīšana
15	LED <i>%/relatīvais gaisa mitrums</i>	Deg, ja ir iestatīts relatīvais gaisa mitrums vai tiek rādīts pašreizējais gaisa mitruma līmenis



Nr.	Apzīmējums	Funkcija
16	LED 	Deg, ja izvēlēts mitruma regulēšanas režīms
17	LED 	Deg, ja izvēlēts nepārtraukta darba režīms
18	LED 	Deg, ja izvēlēts veļas žāvēšanas režīms
19	LED 	Deg, ja izvēlēts ventilācijas režīms
20	Taustiņš <i>Mode</i> (Režīms)	Darbības režīma iestatīšana
21	LED indikators <i>On/Off</i> (Ieslēgšana/izslēgšana)	Deg, ja ierīce ir ieslēgta
22	Taustiņš <i>On/Off</i> (Ieslēgšana/izslēgšana)	Ierīces ieslēgšana vai izslēgšana
23	LED I	Deg, ja ventilatora ātrums ir mazs
24	Taustiņš <i>Speed</i> (Ātrums)	Ventilatora ātruma iestatīšana
25	LED II	Deg, ja ventilatora ātrums ir liels
26	LED 	Deg, ja kondensāta tvertne ir pilna vai nav pilnībā ievietota
27	Segmenta indikators	Parāda vēlamo relatīvo gaisa mitrumu, pašreizējo gaisa mitrumu vai stundu skaitu taimerī
28	LED 	Deg, ja ir aktivizēta automātiska atkausēšana
29	LED indikators <i>Timer</i> (Taimeris)	Deg, ja ir aktivizēts taimera režīms
30	Taustiņš <i>Timer</i> (Taimeris)	Taimera funkcijas ieslēgšana un izslēgšana: No 1 h līdz 24 h
31	LED indikators <i>Sleep</i> (miega režīms)	Deg, ja ir aktivizēts nakts režīms
32	Taustiņš <i>Sleep</i> (miega režīms)	Nakts režīma ieslēgšana un izslēgšana



### Brīdinājums par elektrisko spriegumu

Elektriskās strāvas trieciena risks!  
Ierīcei nav aizsardzības pret ūdeni.  
Pastāv strāvas trieciena risks!  
Nekad neizmantojiet ierīci zonās, kur ierīcē var iekļūt pilošs, smidzinošs vai tekošs ūdens, un nekad neiegremdējiet to ūdenī!

### Pašreizējā gaisa mitruma līmeņa krāsu LED indikators

Neatkarīgi no darbības režīma krāsu LED indikators (2) trīs dažādās krāsās parāda pašreizējo telpas relatīvo gaisa mitrumu.

Diodes krāsa	Nozīme
Zila	Relatīvais gaisa mitrums ir zemāks par 50 %
Zaļa	Optimālais relatīvais gaisa mitrums ir starp 50 % un 70 %.
Sarkana	Deg: telpas relatīvais gaisa mitrums ir vienāds vai augstāks nekā 70 %

### Ierīces ieslēgšana

Kad esat iestatījis ierīci, kā aprakstīts nodaļā Montāža un ekspluatācija, varat to ieslēgt.

- Nospiediet taustiņu *On/Off* (22).
  - ⇒ Pirmo reizi ieslēdzot ierīci automātiskajā režīmā, tā tiek startēta pēdējā iestatītajā darbības režīmā.
  - ⇒ Tiek izgaismota diode *On/Off* (21).
  - ⇒ Deg aktivizētā darbības režīma LED indikators (16, 17, 18 vai 19).

### Darbības režīmi

Ierīcē var iestatīt šādus darbības režīmus:

- Mitruma regulēšana
- Nepārtraukta darbība
- Veļas žāvēšanas funkcija
- Ventilācija

### Mitruma regulēšana

Ierīce darbojas, līdz tiek sasniegts izvēlētais relatīvais gaisa mitrums. Tad kompresors izslēdzas un ventilators turpina darboties 3 minūtes pirms izslēgšanās. Ja iepriekš izvēlētais relatīvais mitrums ir pārsniegts, kompresors un ventilācijas slēdzis atkal jāieslēdz.

- Nospiediet taustiņu *MODE* (20), lai mainītu darbības režīmu.
  - ⇒ Pašreizējā darba režīma indikators mirgo.
- Vēlreiz nospiediet taustiņu *MODE* (20), līdz sāk mirgot darbības režīma *Mitruma regulēšana* (16) LED indikators.
  - ⇒ Pirms darbības režīma aktivizēšanas izvēlētajā darbības režīma LED indikators mirgo aptuveni 5 sekundes.

### Vēlamā telpas relatīvā gaisa mitruma iestatīšana

Telpas relatīvo gaisa mitrumu iespējams iestatīt tikai *mitruma regulēšanas* režīmā.

- Vadības panelī iestatiet vēlamo telpas gaisa mitrumu, nospiežot taustiņu *Humidity* (14).
  - ⇒ Iestatījumu diapazons ir no 30 % līdz 80 %.
  - ⇒ Kad taustiņš *Humidity* vairs nav nospiests, segmenta indikatorā atkal tiek rādīta faktiskā gaisa mitruma vērtība.

## Nakts režīms

Nakts režīmā vadības panelis ir aptumšots, un ierīce ģenerē maigu gaisa plūsmu, kurā tiek ņemtas vērā jūsu miega vajadzības.


Lai ieslēgtu nakts režīmu, veiciet tālāk minētās darbības.

✓ Ierīce ir ieslēgta.

1. Nospiediet taustiņu *Sleep* (32).  
⇒ Deg LED indikators *Sleep* (31).
2. Vēlreiz nospiediet taustiņu *Sleep* (32), lai izslēgtu nakts režīmu.  
⇒ Ierīcē tiek ieslēgts iepriekš iestatītais režīms.

## Nepārtraukta darbība

Nepārtrauktas darbības režīmā ierīce bez pārtraukuma sausina gaisu neatkarīgi no gaisa mitruma līmeņa.

Deg LED indikators  (17).

Nepārtrauktas darbības laikā ventilatora ātrums saglabājas zemā līmenī (deg LED I), un to nevar mainīt.

Nevar iestatīt telpas relatīvo gaisa mitrumu.


Segmenta indikatorā (27) tiek rādīts pašreizējais gaisa mitruma līmenis.



### Informācija

Nepārtrauktās darbības režīmā pie ierīces var pieslēgt kondensāta izvadšļūteni, lai nepārtraukti izvadītu radušos kondensātu.

## Veļas žāvēšanas funkcija

Veļas žāvēšanas režīmā ierīce bez pārtraukuma sausina gaisu ar augstu veikspēju neatkarīgi no gaisa mitruma līmeņa. Deg LED indikators  (18).

Ventilatora ātrums saglabājas augstā līmenī (deg LED II), un to nevar mainīt.

Nevar iestatīt telpas relatīvo gaisa mitrumu.

Segmenta indikatorā (27) tiek rādīts pašreizējais gaisa mitruma līmenis.

## Ventilācija

Ventilācijas režīmā ierīce attīra gaisu, neregulējot mitrumu.

Režīmā *Ventilācija* un *Mitruma regulēšana* varat izvēlēties mazu vai lielu ventilatora ātrumu.

Segmenta indikatorā (27) tiek rādīts pašreizējais gaisa mitruma līmenis.

1. Nospiediet taustiņu *Speed* (24).  
⇒ Ja ir iestatīts mazs ventilatora ātrums, deg LED indikators I (23).  
⇒ Ja ir iestatīts liels ventilatora ātrums, deg LED indikators II (25).

## Taimera iestatīšana

### Norāde

Ja taimeris ir aktivizēts, ierīci nedrīkst atstāt bez uzraudzības brīvi pieejamā telpā.

Taimeris var aktivizēt, nospiežot taustiņu *Timer* (30).

Taimerim ir divi darbības veidi:

- automātiska ieslēgšanās pēc iepriekš iestatīta stundu skaita;
- automātiska izslēgšanās pēc iepriekš iestatīta stundu skaita.

Taimera funkciju var ieslēgt visos darbības režīmos. Stundu skaitu iespējams iestatīt ar 1 h intervālu (1 h līdz maksimums 24 h).

Kad ir aktīva taimera funkcija, deg LED indikators *Timer* (29).

### Automātiska ieslēgšana

✓ Ierīcei jābūt izslēgtai.

1. Atkārtoti nospiediet taustiņu *Timer* (30), līdz segmenta indikatorā (27) tiek parādīts vēlamais stundu skaits līdz automātiskai ieslēgšanai.  
⇒ Segmenta indikatorā (27) mirgo iestatītais stundu skaits.  
⇒ Pēc aptuveni 5 sekundēm tiek saglabāts iestatītais stundu skaits un nodziest rādījums segmenta indikatorā.  
⇒ Ierīce ieslēdzas pēc norādītā laika.  
⇒ Deg LED indikators *Timer* (29).

Norādījumi par automātisko ieslēgšanos:

- Ierīces manuālas ieslēgšanas rezultātā tiek deaktivizēta tās automātiskā ieslēgšanās.
- Izvēloties stundu skaitu 0, taimeris tiks izslēgts.

### Automātiska izslēgšana

✓ Ierīce ir ieslēgta.

1. Atkārtoti spiediet taustiņu *Timer* (30), līdz segmenta indikatorā (27) tiek parādīts vēlamais stundu skaits līdz automātiskajai izslēgšanai.  
⇒ Segmenta indikatorā (27) mirgo iestatītais stundu skaits.  
⇒ Pēc aptuveni 5 sekundēm tiek saglabāts iestatītais stundu skaits, un segmenta indikatorā atkal tiek parādīts gaisa mitruma līmenis.  
⇒ Ierīce izslēdzas pēc norādītā laika.  
⇒ Deg LED indikators *Timer* (29).

Norādījumi par automātisko izslēgšanos:

- Ierīces manuālas izslēgšanas rezultātā tiek deaktivizēta tās automātiskā izslēgšanās.
- Izvēloties stundu skaitu 0, taimeris tiks izslēgts.

### Atmiņas funkcija

Kad atkal ieslēdzat ierīci, tiek saglabāti izvēlētie darbības režīma, relatīvā mitruma un ventilatora ātruma iestatījumi. Taimera iestatījumi netiek saglabāti.

Īsa strāvas padeves pārtraukuma gadījumā ierīce saglabā iestatījumus. Šajā gadījumā ierīce atkal automātiski ieslēdzas. Izņemot taimeri, veiktie iestatījumi tiek saglabāti.

### Auto-stop funkcija

Ja kondensāta tvertne ir pilna, ierīce automātiski izslēdzas. Deg LED indikators (26). Iztukšojiet kondensāta tvertni, kā aprakstīts sadaļā "Kondensāta tvertnes iztukšošana".

### Bloķēšanas funkcija

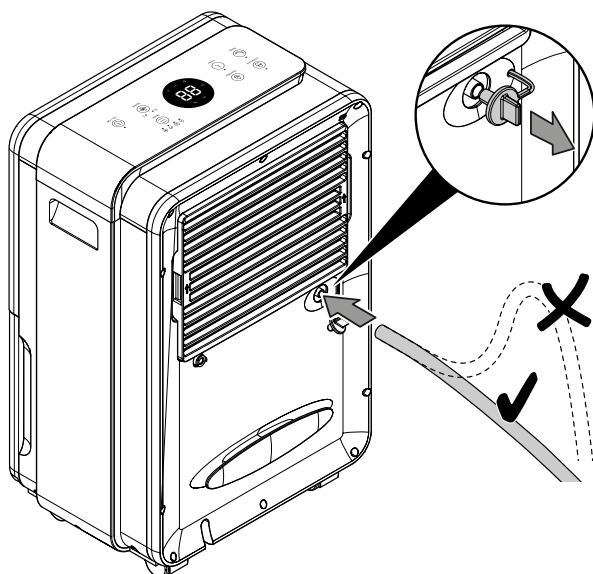
Bloķēšanas funkcija bloķē taustiņus vadības panelī.

- Lai aktivizētu bloķēšanas funkciju, aptuveni trīs sekundes nospiediet taustiņu *Child Lock* (12).
  - ⇒ Deg LED indikators *Child Lock* (13).
  - ⇒ Vadības panelī ir bloķēta iespēja veikt ievadi.
- Nospiediet taustiņu *Child Lock* (12) aptuveni 3 sekundes, lai deaktivizētu bloķēšanas funkciju.
  - ⇒ Nodziest LED indikators *Child Lock* (13).
  - ⇒ Vadības paneļa taustiņu bloķēšana ir atcelta.

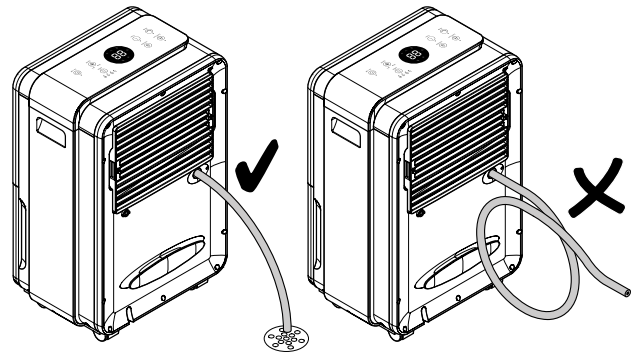
### Lietošana, pieslēdzot kondensāta šļūteni

Ja ierīce tiek lietota ilgāku laiku vai mitruma regulēšana netiek uzraudzīta, pie ierīces jāpieslēdz komplektācijā iekļautā kondensāta izvadšļūtene.

- ✓ Ir sagatavota piegādes komplektācijā ietvertā šļūtene (diametrs: 10 mm).
  - ✓ Ierīcei jābūt izslēgtai.
- Noņemiet vāciņu.
  - Uzbīdīet vienu šļūtenes galu uz kondensāta izvadšļūtenes pieslēgvietas (7).



- Novadiet otru šļūtenes galu piemērotā noteces vietā (piemēram, notekā grīdā) vai pietiekami lielā tvertnē. Gādājiet, lai šļūtene netiktu saliekta.



- Noņemiet šļūteni un uzlieciet aizbāzni, ja kondensāta savākšanai atkal vēlaties izmantot kondensāta tvertni. Pirms novietošanas glabāšanā ļaujiet šļūtenei izžūt.

### Automātiska atkausēšana

Ja apkārtējā temperatūra ir zema, mitruma regulēšanas laikā iztvaicētājs var apledot. Šādā gadījumā ierīce veic automātisku atkausēšanu. Atkausēšanas laikā mitruma regulēšana tiek īslaicīgi pārtraukta. Ventilators turpina darboties. Atkausēšanas ilgums var būt atšķirīgs. Automātiskās atkausēšanas laikā neizslēdziet ierīci. Neizraujiet kontaktdakšu no rozetes.

Automātiskās atkausēšanas laikā deg rādījums (28) segmenta indikatorā.

### Veļas žāvēšana

Ierīci var lietot kā telpas gaisa un veļas žāvētāju, ko novieto dzīvojamās vai darba telpās.

Uzstādot ierīci vai veļas statīvu, lūdzu, ievērojiet tehniskajā informācijā norādīto minimālo attālumu.

Veļas žāvēšanai iesakām šādas gaisa mitruma vērtības:

- Pilnīgi sauss — 46 % relatīvais gaisa mitrums
- Gludināšanai — 58 % relatīvais gaisa mitrums
- Sauss — 65 % relatīvais gaisa mitrums

Ierīcē pielāgojiet relatīvā gaisa mitruma iestatījumus (piemēram, 60 % relatīvais gaisa mitrums gludināšanai paredzētajai veļai). Ja nepieciešams, gaisa mitruma noteikšanai izmantojiet mērierīci.

### Ekspluatācijas pārtraukšana



#### Brīdinājums par elektrisko spriegumu

Neaiztieciet kontaktdakšu ar mitrām vai slapjām rokām.

- Nospiediet taustiņu On/Off (22), lai ierīci izslēgtu.
- Atvienojiet strāvas vadu no kontaktligzdas, satverot to aiz kontaktdakšas.
- Nepieciešamības gadījumā izņemiet kondensāta izvadšļūteni un izlejiet tajā esošo šķidrumu.
- Nepieciešamības gadījumā iztukšojiet kondensāta tvertni.
- Tiriet ierīci, kā norādīts nodaļā "Apkope".
- Uzglabājiet ierīci, kā norādīts nodaļā "Transportēšana un uzglabāšana".

## Papildus pasūtāmi piederumi



### Brīdinājums

Izmantojiet tikai piederumus un papildu ierīces, kas ir norādītas šajās instrukcijās.  
Izmantojot citus instrumentus un piederumus, kas nav norādīti instrukcijās, pastāv savainojumu gūšanas risks.

Apzīmējums	Preces numurs
HEPA filtrs	7.710.000.025

## Kļūdas un traucējumi

Izgatavošanas laikā iekārtas darbība tika vairākkārt pārbaudīta. Ja tomēr ir radušies darbības traucējumi, pārbaudiet iekārtu, veicot tālāk minētās darbības.

### Norāde

Pēc apkopes un remonta darbu veikšanas uzgaidiet vismaz 3 minūtes. Tikai pēc tam ieslēdziet ierīci.

### Ierīci nevar ieslēgt:

- Pārbaudiet elektrotīkla pieslēgumu.
- Pārbaudiet, vai strāvas vads un kontaktdakša nav bojāti.
- Pārbaudiet drošinātājus darba vietā.
- Pārbaudiet, vai kondensāta tvertne ir ievietota pareizi.
- Pārbaudiet telpas temperatūru. Ievērojiet atļauto ierīces darba temperatūras diapazonu, kā norādīts tehniskajā informācijā.
- Pirms ierīces atkārtotas ieslēgšanas uzgaidiet 10 minūtes. Ja ierīce neieslēdzas, lieciet specializētam uzņēmumam vai Trotec pārbaudīt tās elektrosistēmu.

### Ierīce darbojas, bet nav kondensāta:

- Pārbaudiet, vai kondensāta tvertnes pludiņš nav aizsērējis. Ja nepieciešams, iztīriet kondensāta tvertni. Pludiņam ir jābūt kustīgam.
- Pārbaudiet telpas temperatūru. Ievērojiet atļauto ierīces darba temperatūras diapazonu, kā norādīts tehniskajā informācijā.
- Pārliedzieties, vai relatīvais gaisa mitrums atbilst tehniskajā informācijā norādītajam.
- Pārbaudiet, kāds ir iepriekš izvēlētais vēlamais gaisa mitrums. Gaisa mitruma līmenim ierīces atrašanās vietā jābūt augstākam par izvēlēto diapazonu. Nepieciešamības gadījumā samaziniet vai palieliniet iepriekš izvēlēto vēlamā gaisa mitrumu.
- Pārbaudiet, vai gaisa filtrs un HEPA filtrs ir aizsērējis. Ja nepieciešams, iztīriet vai nomainiet gaisa filtru vai HEPA filtru.

### Ierīce darbojas skaļi vai vibrē.

- Pārbaudiet, vai iekārta ir uzstādīta vertikāli un stabili.

### Izteik kondensāts

- Pārbaudiet, vai ierīcē nav radusies sūce.

### Kompresors nesāk darbu:

- Pārbaudiet telpas temperatūru. Ievērojiet atļauto ierīces darba temperatūras diapazonu, kā norādīts tehniskajā informācijā.
- Pārliedzieties, vai relatīvais gaisa mitrums atbilst tehniskajā informācijā norādītajam.
- Pārbaudiet, kāds ir iepriekš izvēlētais vēlamais gaisa mitrums. Gaisa mitruma līmenim ierīces atrašanās vietā jābūt augstākam par izvēlēto diapazonu. Nepieciešamības gadījumā samaziniet vai palieliniet iepriekš izvēlēto vēlamā gaisa mitrumu.
- Pārbaudiet, vai nav aktivizēta kompresora aizsardzība pret pārkaršanu. Atvienojiet ierīci no elektrotīkla un ļaujiet tai apm. 10 minūtes atdzist, pirms to atkal pievienojat elektrotīklam.
- Iespējams, ierīcē notiek automātiska atkausēšana. Automātiskās atkausēšanas laikā mitrums netiek regulēts.

### Iekārta sakarst, darbojas skaļi, vai samazinās tās jauda:

- Pārbaudiet, vai gaisa ieplūdes atveres un gaisa filtrs nav aizsērējuši. Notīriet ārējus netīrumus.
- Pārbaudiet, vai ierīces ārpusē nav redzami netīrumi (skatiet nodaļu "Apkope"). Ja ierīces iekšpuse ir netīra, nododiet to apkopei dzesēšanas un gaisa kondicionēšanas iekārtu remonta uzņēmumam vai Trotec.

### Ierīce bez traucējumiem nedarbojas arī pēc veiktajām pārbaudēm.

Sazinieties ar klientu apkalpošanas dienestu. Nododiet ierīci dzesēšanas un gaisa kondicionēšanas iekārtu remonta uzņēmumam vai Trotec.

## Apkope

## Apkopes intervāli

Apkopes un kopšanas intervāls	Pirms katras lietošanas reizes	Pēc vajadzības	Vismaz reizi 2 nedēļās	Vismaz reizi 4 nedēļās	Vismaz reizi 6 mēnešos	Vismaz reizi gadā
Pārbaudiet, vai gaisa ieplūdes un izplūdes vietās nav netīrumu un svešķermeņu, notīriet, ja nepieciešams	X			X		
Tīrīt ierīces ārpusi		X				X
Vizuāli pārbaudīt, vai ierīces iekšpusē nav netīrumu		X				X
Pārbaudīt, vai gaisa filtrs nav aizsērējis un vai tajā nav svešķermeņu; ja nepieciešams, iztīrīt vai nomainīt	X		X			
Nomainīt gaisa filtru					X	
HEPA filtra nomaiņa un tīrīšana		X				X
Pārbaudīt, vai nav bojājumu	X					
Pārbaudīt stiprinājuma skrūves		X				X
Pārbaudīt darbību						X
Iztukšot un iztīrīt kondensāta tvertni un/vai izvadšļūteni		X				

## Apkopes un kopšanas protokols

Ierīces tips: .....

Ierīces numurs: .....

Apkopes un kopšanas intervāls	1	2	3	4	5	6	7	8	9	10	11	12	13	14	15	16
Pārbaudiet, vai gaisa ieplūdes un izplūdes vietās nav netīrumu un svešķermeņu, notīriet, ja nepieciešams																
Pārbaudīt, vai gaisa filtrs nav aizsērējis un vai tajā nav svešķermeņu; ja nepieciešams, iztīrīt vai nomainīt																
Tīrīt ierīces ārpusi																
Vizuāli pārbaudīt, vai ierīces iekšpusē nav netīrumu																
Nomainīt gaisa filtru																
HEPA filtra nomaiņa un tīrīšana																
Pārbaudīt, vai nav bojājumu																
Pārbaudīt stiprinājuma skrūves																
Pārbaudīt darbību																
Iztukšot un iztīrīt kondensāta tvertni un/vai izvadšļūteni																
Piezīmes																

1. Datums: ..... Paraksts: .....	2. Datums: ..... Paraksts: .....	3. Datums: ..... Paraksts: .....	4. Datums: ..... Paraksts: .....
5. Datums: ..... Paraksts: .....	6. Datums: ..... Paraksts: .....	7. Datums: ..... Paraksts: .....	8. Datums: ..... Paraksts: .....
9. Datums: ..... Paraksts: .....	10. Datums: ..... Paraksts: .....	11. Datums: ..... Paraksts: .....	12. Datums: ..... Paraksts: .....
13. Datums: ..... Paraksts: .....	14. Datums: ..... Paraksts: .....	15. Datums: ..... Paraksts: .....	16. Datums: ..... Paraksts: .....



## Pirms apkopes sākšanas veicamās darbības



### Bīdīnājums par elektrisko spriegumu

Neaiztieciet kontaktdakšu ar mitrām vai slapjām rokām.

- Izslēdziet iekārtu.
- Atvienojiet strāvas vadu no kontaktligzdas, satverot to aiz kontaktdakšas.



### Bīdīnājums par elektrisko spriegumu

**Darbības, kuru laikā ir jāatver iekārta, drīkst veikt tikai pilnvaroti uzņēmumi vai Trotec.**

## Dzesētājvielas sistēma



### Bīstami

#### Dabīgā dzesētājviela propāns (R290)!

H220 — īpaši viegli uzliesmojoša gāze.

H280 — satur gāzi zem spiediena; sasilstot var eksplodēt.

P210 — sargāt no karstuma, karstām virsmām, dzirkstelēm, atklātas liesmas un citiem aizdegšanās avotiem. Nesmēķēt.

P377 — aizdegšanās no izplūstošas gāzes:

Neizdzēsiet, līdz noplūdes vietu iespējams droši likvidēt.

P410 + P403 — uzglabāt labi vēdinātā vietā, aizsargātu no tiešiem saules stariem.

- Visa dzesētājvielas sistēma ir hermētiski noslēgta sistēma, un tās apkopi vai remontu drīkst veikt tikai specializēti dzesēšanas un gaisa kondicionēšanas iekārtu remonta uzņēmumi vai Trotec.

## Drošības apzīmējumi un zīmes uz ierīces

Regulāri pārbaudiet ierīces drošības apzīmējumus un zīmes.

Atjaunojiet nesalasāmās drošības zīmes!

## Korpusa tīrīšana

Notīriet korpusu ar mīkstu, mitru drānu, kas neplūksnojas.

Uzmaniet, lai korpusā neiekļūst mitrums. Elektriskās daļas

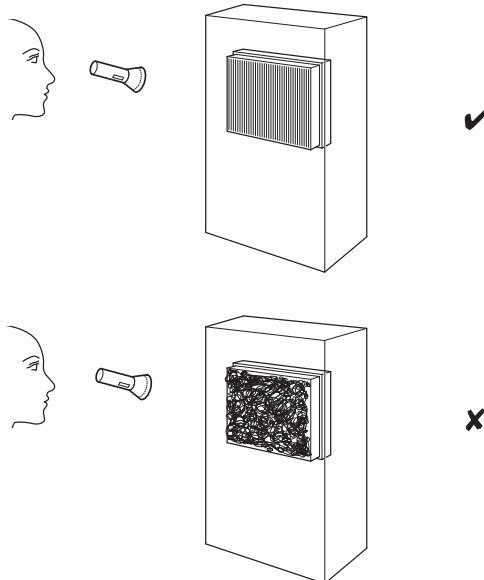
nedrīkst saskarties ar mitrumu. Drānas samitrināšanai

neizmantojiet agresīvus tīrīšanas līdzekļus, piemēram,

aerosolus, šķīdinātājus, spirtu saturošus vai abrazīvus tīrīšanas līdzekļus.

## Iekārtas iekšpuses vizuāla pārbaude

1. Izņemiet gaisa filtru.
2. Ar kabatas lukturīti izgaismojiet iekārtas atveres.
3. Pārbaudiet, vai iekārtas iekšpusē nav netīrumu.
4. Ja pamanāt blīvu putekļu slāni, lieciet dzesēšanas un gaisa kondicionēšanas iekārtu remonta uzņēmumam vai Trotec iztīrīt ierīces iekšpusi.
5. Ievietojiet atpakaļ gaisa filtru.





## HEPA filtra tīrīšana un nomaiņa

### Norāde

Neizmantojiet ierīci, ja nav ielikts HEPA filtrs!

### Norāde

HEPA filtru nevar mazgāt, un, ja nepieciešams, tas ir jānomaina.

### Norāde

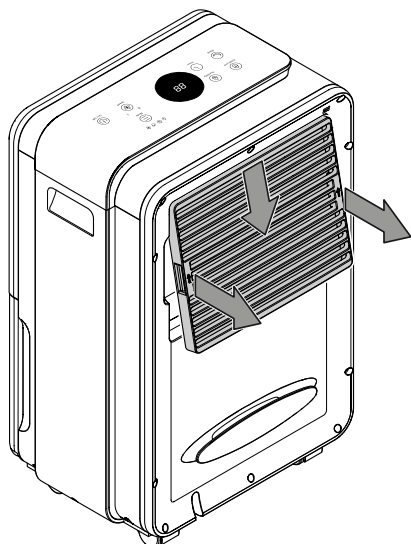
HEPA filtra lietošanas ilgums ir atkarīgs no apkārtējās vides apstākļiem, kā arī no ierīces lietošanas ilguma.

- HEPA filtrs ir jātīra vai jānomaina, ja tas ir īpaši netīrs. Tas izpaužas, piemēram, kā samazināta jauda (skatiet nodaļu "Kļūdas un traucējumi").
- Pirms ieslēgšanas pārbaudiet, vai ir ievietots HEPA filtrs.

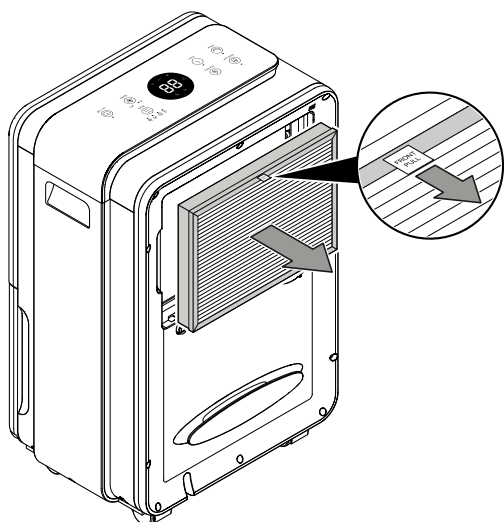
Atkarībā no gaisa piesārņotības pakāpes lietošanas ilgums ir apm. 1 gads.

Nepieciešamības gadījumā vizuāli pārbaudiet, vai HEPA filtrs ir netīrs.

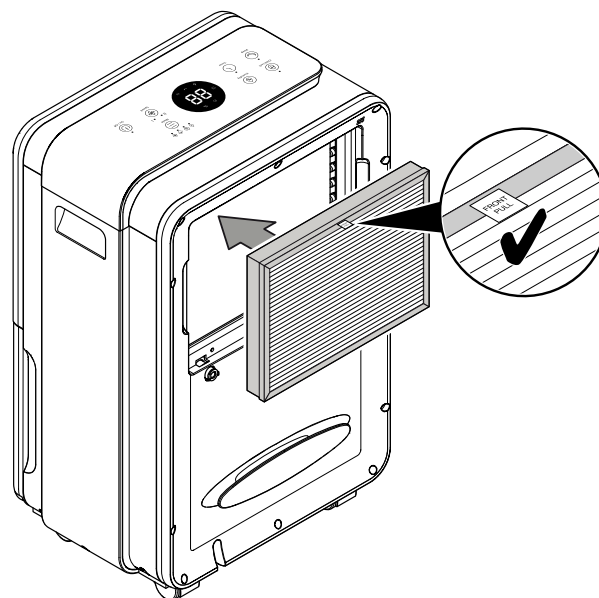
1. Noņemiet gaisa ieplūdes atveres pārsegu.



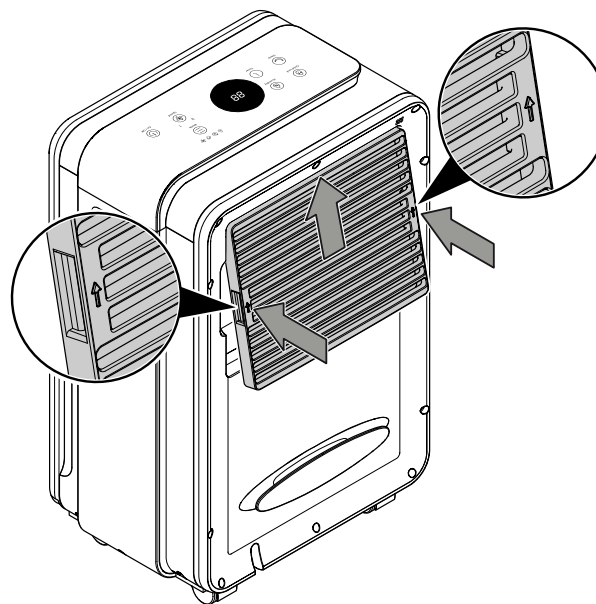
2. Izņemiet HEPA filtru no ierīces, pavelkot aiz mēlītes.



3. Ja HEPA filtrs ir viegli netīrs, notīriet to ar sausu, neplūksnainu drānu. Ja tas ir ļoti netīrs, izmetiet HEPA filtru saskaņā ar vietējiem tiesību aktiem un izņemiet jauno HEPA filtru no plastmasas iepakojuma.
4. Ielieciet iztīrīto vai jauno HEPA filtru ierīcē. Mēlītei jāatrodas attēlā norādītajā pozīcijā.



5. Ievietojiet atpakaļ gaisa ieplūdes atveres pārsegu.



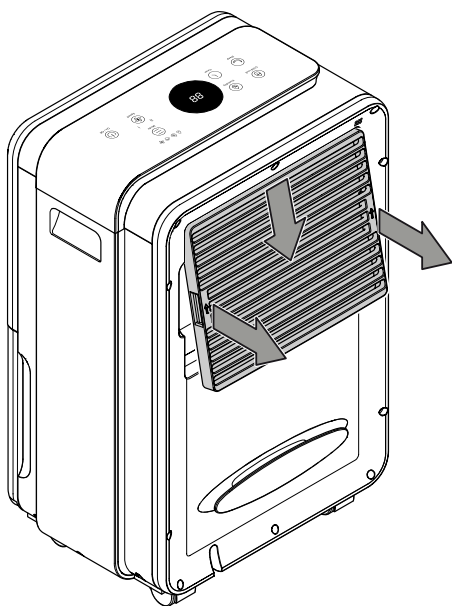
## Gaisa filtra tīrīšana

### Norāde

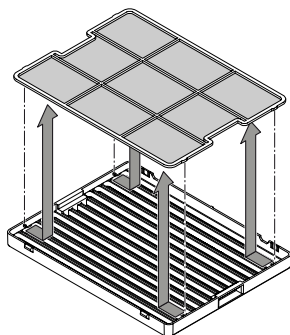
Pārbaudiet, vai gaisa filtrs nav nolietojies vai bojāts. Gaisa filtra stūri un malas nedrīkst būt deformēti un noapaļoti. Pirms gaisa filtra atkārtotas ievietošanas pārlicinieties, ka tas nav bojāts un ir sauss!

Tīklīdz gaisa filtrs ir netīrs, tas ir jāiztīra. Tas izpaužas, piemēram, kā samazināta jauda (skatiet nodaļu "Kļūdas un traucējumi").

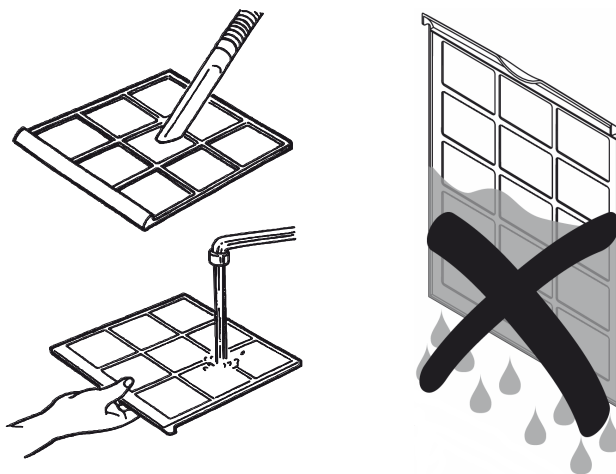
1. Noņemiet gaisa ieplūdes atveres pārsegu.



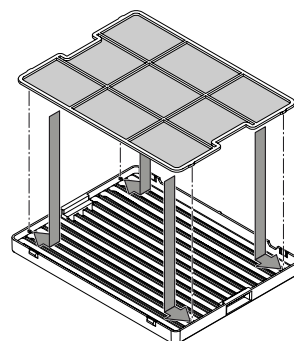
2. Izņemiet filtru no pārsega.



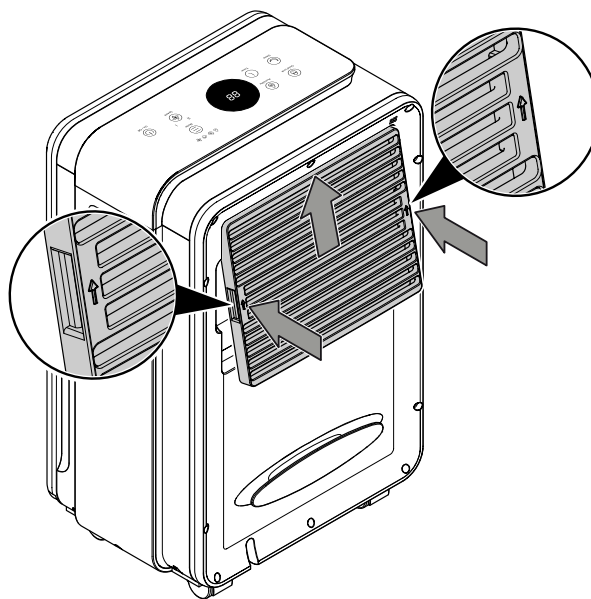
3. Iztīriet filtru ar mīkstu, mitru drānu, kas neplūksnojas. Ja filtrs ir ļoti netīrs, mazgājiet to ar siltu ūdeni, kas sajaukts ar neitrālu tīrīšanas līdzekli.




4. Ļaujiet filtram pilnībā izžūt. Neievietojiet ierīcē slapju filtru!
5. Ielieciet gaisa filtru atpakaļ pārsegā.



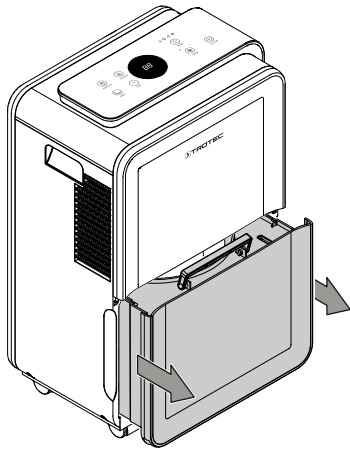
6. Ievietojiet gaisa ieplūdes atveres pārsegu ierīcē.



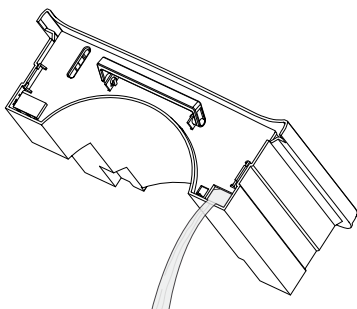
## Kondensāta tvertnes iztukšošana

Kad kondensāta tvertne ir pilna vai nav pareizi ievietota, segmenta indikatorā deg LED indikators  (26).

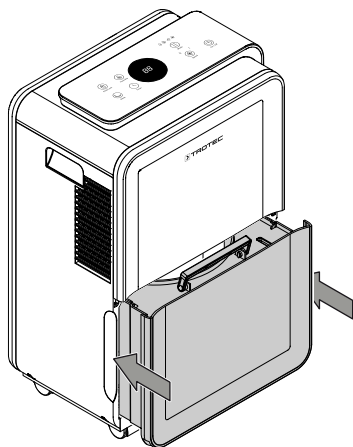
1. Izņemiet kondensāta tvertni no ierīces.



2. Iztukšojiet kondensāta tvertni virs piemērotas notekas, piemēram, tualetē, vannā vai izlietnē.



3. Izskalojiet tvertni ar tīru ūdeni. Regulāri tīriet tvertni ar saudzīgas iedarbības tīrīšanas līdzekli (neizmantojiet mazgāšanas līdzekli!).
4. No jauna ievietojiet kondensāta tvertni ierīcē. Novietojot un izņemot kondensāta tvertni, nesabojājiēt pludiņu. Gādājiet, lai pludiņš būtu novietots pareizi. Raugieties, lai kondensāta tvertne tiktu ievietota pareizi, pretējā gadījumā ierīci nevarēs ieslēgt.



## Darbības pēc apkopes

Ja vēlaties turpināt lietot ierīci, veiciet tālāk minētās darbības.

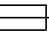
- Pievienojiet ierīci elektrotīklam, pievienojot spraudni rozetei.

Ja neizmantosiet ierīci ilgāku laiku:

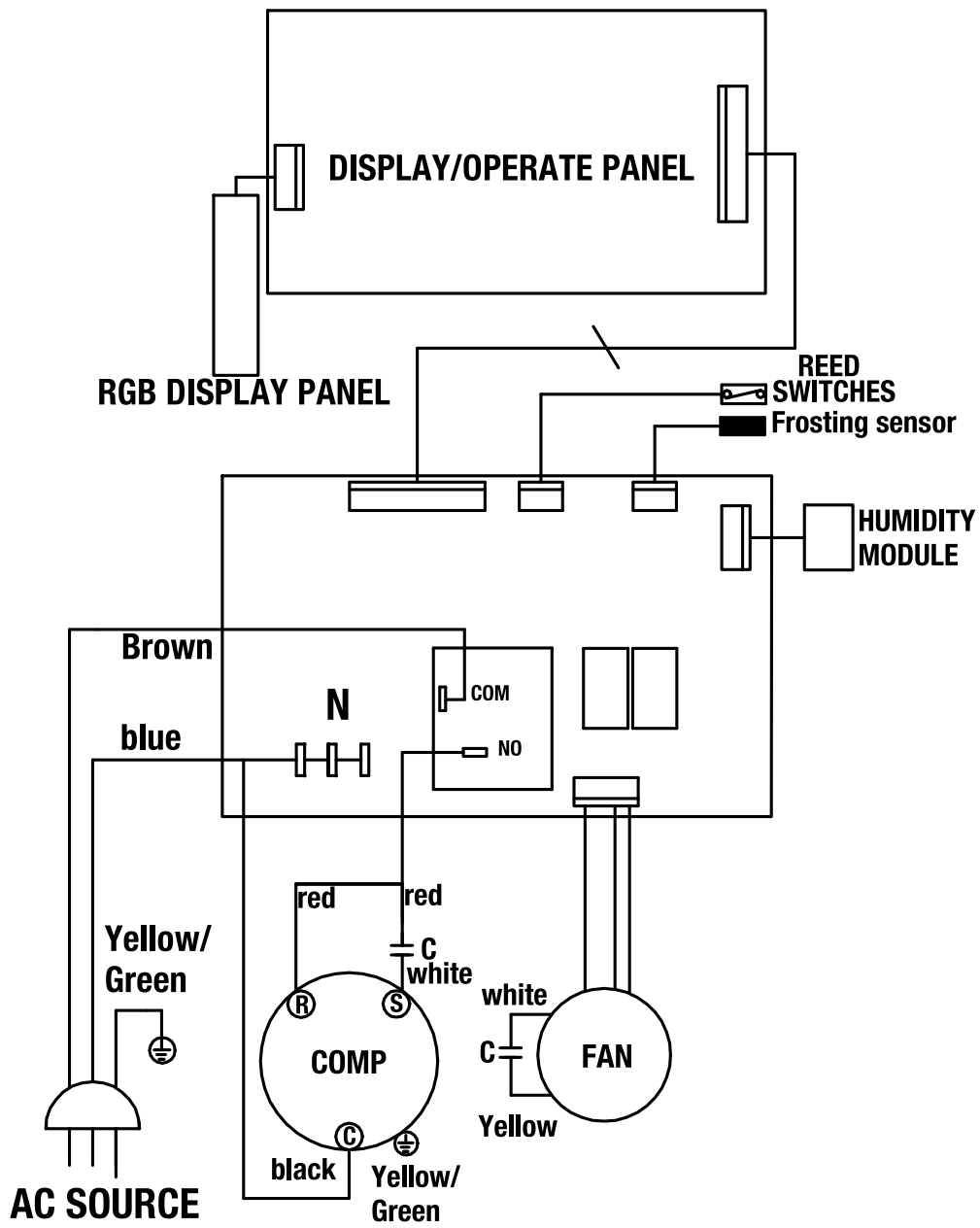
- Uzglabājiet ierīci, kā norādīts nodaļā "Transportēšana un uzglabāšana".

## Tehniskais pielikums

### Tehniskie dati

Parametrs	Vērtība
<b>Modelis</b>	<b>TTK 99 HEPA</b>
Mitruma regulēšanas jauda pie 32 °C / 80 % relatīvā mitruma	31 l / 24 h
Mitruma regulēšanas jauda pie 30 °C / 80 % relatīvā mitruma	30 l / 24 h
Gaisa plūsma	170 m <sup>3</sup> /h
Darbības diapazons (temperatūra)	No 5 °C līdz 32 °C
Relatīvā gaisa mitruma darba diapazons	No 30 % līdz 80 % relatīvā mitruma
Ieejas spiediens	1,2 MPa
Izejas spiediens	2,5 MPa
Pieļaujamais spiediens maks.	2,5 MPa
Strāvas padeve	220-240 V/50 Hz
Patērētā jauda, maks.	720 W
Nominālā strāva	3,38 A
Drošinātājs 	T 3,15 A
Dzesētājviela	R290
Dzesētājvielas daudzums	90 g
Globālās sasilšanas potenciāla faktors	3
CO <sub>2</sub> ekvivalents	0,00027 t
Ūdens tvertne	4 l
Skaņas spiediena līmenis	51 dB(A)
Izmēri (garums x platums x augstums)	250 x 370 x 585 mm
Minimālais attālums no sienām un priekšmetiem	A: augšā 50 cm B: aizmugurē 50 cm C: sānos 50 cm D: priekšā 50 cm
Svars	17 kg

Elektriskā principshēma

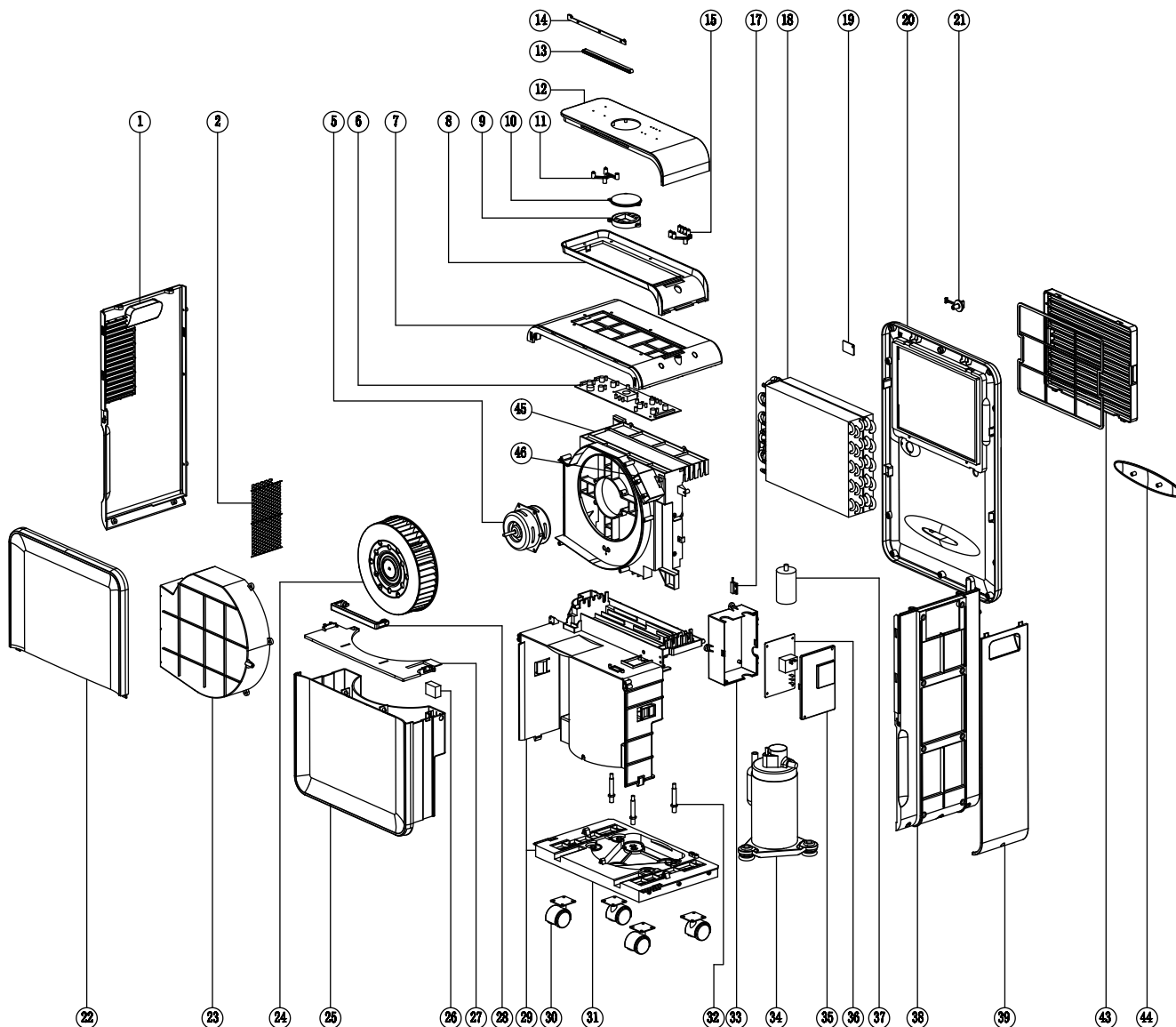


**Rezerves daļu pārskats**



**Informācija**

Rezerves daļu artikula numuri atšķiras no instrukcijās lietotajiem sastāvdaļu artikula numuriem.



## Rezerves daļu saraksts

No.	Spare part	No.	Spare part	No.	Spare part
1	Left Cover	18	Condenser & Evaporator	32	Screw Arbor
2	Wire Netting	19	Sensor	33	Electrical Cover (down)
5	Motor	20	Back Cover	34	Compressor
6	Control PCB	21	Water Plug	35	Electrical Cover (up)
7	Top Cover	22	Front Shell	36	Main PCB
8	Transparent Parts	23	Duct (down)	37	Compressor Capacitor
9	Lampshade	24	Wind Wheel	38	Right Cover
10	Display Window	25	Water Tank	39	Decorative Strip
11	Indicator Lamp Cover 1	26	Float	42	Filter Frame
12	Panel	27	Tank Cover	43	Inlet Frame
13	Lampshade	28	Handle	44	Clip
14	Light Board	29	Main Body	45	Duct (up)
15	Indicator Lamp Cover 2	30	Universal Wheel	46	Motor Capacitor
17	Reed Pipe	31	Base		

## Utilizēšana

Vienmēr atbrīvojieties no iepakojuma materiāliem videi draudzīgā veidā un saskaņā ar spēkā esošajiem vietējiem utilizācijas noteikumiem.



■ Pārsvītrotas atkritumu tvertnes simbols uz lietotas elektriskas vai elektroniskas ierīces nāk no direktīvas 2012/19/ES. Tā nosaka, ka pēc darbmūža beigām šo ierīci nedrīkst izmest mājāsaimniecības atkritumos. Jūsu tuvumā ir vietas, kur bez maksas var nodot nolietotās elektriskās vai elektroniskās ierīces. Adresi varat iegūt pilsētas vai pašvaldības pārvaldē. Par citām nodošanas iespējām daudzās ES valstīs varat uzzināt arī vietnē <https://hub.trotec.com/?id=45090>. Pretējā gadījumā vērsieties pie oficiāla savā valstī pilnvarota uzņēmuma, kas nodarbojas ar iekārtu savākšanu.

Dalīti nododot elektriskās un elektroniskās iekārtas, tiek nodrošināta otrreizēja pārstrāde, materiālu utilizācija un nolietoto ierīču cita veida utilizācija, kā arī tiek novērsta ierīcēs ietvertu iespējami bīstamo vielu ietekme uz vidi un cilvēku veselību.

Ierīcē esošo dzesētājielū propānu atbilstoši valstī spēkā esošajiem normatīvajiem aktiem uzdodiet utilizēt atbilstoši sertificētiem uzņēmumiem (Eiropas Atkritumu iedalījuma katalogs 160504).



Trotec GmbH

Grebener Str. 7  
D-52525 Heinsberg

☎ +49 2452 962-400

☎ +49 2452 962-200

✉ [info@trotec.com](mailto:info@trotec.com)

[www.trotec.com](http://www.trotec.com)