

TTK 99 HEPA

NL

INSTRUCTIES
LUCHTONTVOCHTIGER



 TROTEC

Inhoudsopgave

Aanwijzingen voor het gebruik van deze handleiding 2

Veiligheid 2

Informatie over het apparaat 5

Transport en opslag 6

Montage en in gebruik nemen 7

Bediening 8

Nabestelbare accessoires 12

Defecten en storingen 13

Onderhoud 14

Technische bijlagen 18

Recycling 21

Aanwijzingen voor het gebruik van deze handleiding

Symbolen


 **Gevaar**
Dit symbool wijst erop dat er gevaren bestaan voor leven en gezondheid van personen vanwege zeer licht ontvlambaar gas.

 **Waarschuwing voor elektrische spanning**
Dit symbool wijst op gevaren voor het leven en de gezondheid van personen door elektrische spanning.

 **Waarschuwing**
Dit signaalwoord wijst op een gevaar met een middelmatige risicograad, dat indien niet vermeden de dood of zwaar letsel tot gevolg kan hebben.

 **Voorzichtig**
Dit signaalwoord wijst op een gevaar met een lage risicograad, dat indien niet vermeden gering of matig letsel tot gevolg kan hebben.

Let op
Het signaalwoord wijst op belangrijke informatie (bijv. op materiële schade), maar niet op gevaren.

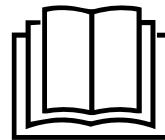
 **Info**
Aanwijzingen met dit symbool helpen u bij het snel en veilig uitvoeren van uw werkzaamheden.



Handleiding opvolgen

Aanwijzingen met dit symbool wijzen u erop dat de handleiding moet worden opgevolgd.

De actuele versie van deze handleiding en de EU-conformiteitsverklaring, kunt u downloaden via de volgende link:



TTK 99 HEPA



<https://hub.trotec.com/?id=45722>

Veiligheid

Lees deze handleiding vóór het in gebruik nemen / gebruik van het apparaat zorgvuldig en bewaar de handleiding altijd in de directe omgeving van de opstellocatie resp. bij het apparaat.



Waarschuwing

Lees alle veiligheidsinstructies en aanwijzingen.

Het niet opvolgen van de veiligheidsinstructies en aanwijzingen kunnen een elektrische schok, brand en/of zwaar letsel veroorzaken.

Bewaar alle veiligheidsinstructies en aanwijzingen voor later gebruik.

Dit apparaat kan door kinderen vanaf 8 jaar en bovendien door personen met verminderde geestelijke, sensorische of mentale vaardigheden of een gebrek aan ervaring en kennis worden gebruikt, als ze onder toezicht staan of m.b.t. het veilig gebruik van het apparaat zijn geïnstrueerd en de hierdoor ontstane gevaren begrijpen.

Kinderen mogen niet met het apparaat spelen.

Reiniging en gebruikersonderhoud mogen niet door kinderen worden uitgevoerd zonder toezicht.

- Gebruik het apparaat niet in ruimten of omgevingen met explosiegevaar en plaats het daar nooit.
- Gebruik het apparaat niet in agressieve atmosferen.
- Plaats het apparaat stabiel op een stevige ondergrond.
- Laat het apparaat na een vochtige reiniging drogen. Gebruik het niet in natte toestand.
- Gebruik of bedien het apparaat niet met vochtige of natte handen.
- Stel het apparaat niet bloot aan een gerichte waterstraal.
- Het apparaat niet afdekken tijdens bedrijf.
- Ga niet op het apparaat zitten.

- Het apparaat is geen speelgoed. Houd kinderen en dieren uit de buurt.
- Inspecteer het apparaat af en toe tijdens het gebruik.
- Controleer voor elk gebruik van het apparaat de accessoires en aansluitonderdelen hiervan op mogelijke beschadigingen. Gebruik geen defecte apparaten of apparaatonderdelen.
- Zorg dat alle elektrische kabels buiten het apparaat zijn beschermd tegen beschadigingen (bijv. door dieren). Gebruik het apparaat nooit bij schade aan elektrische kabels of aan de netaansluiting!
- De netaansluiting moet voldoen aan de gegevens in de technische bijlage.
- Steek de netstekker in een volgens de voorschriften gezekeerd stopcontact.
- Houd bij het kiezen van verlengsnoeren rekening met het vermogen van het apparaat, de kabellengte en het gebruiksdoel. Rol de verlengkabel volledig uit. Voorkom elektrische overbelastingen.
- Gebruik het apparaat nooit als u schade aan de netstekker of het netsnoer constateert.
Wordt het netsnoer van dit apparaat beschadigd, moet het door de fabrikant of de klantendienst hiervan of door een vergelijkbaar gekwalificeerde persoon worden vervangen, zodat gevaren worden voorkomen.
Defecte netsnoeren vormen een ernstig gevaar voor de gezondheid!
- Voor aanvang van onderhouds-, verzorgings- of reparatiewerkzaamheden aan het apparaat de stekker uit het stopcontact trekken.
- Schakel het apparaat uit en verwijder het netsnoer uit het stopcontact als u het apparaat niet gebruikt.
- Houd bij het opstellen van het apparaat rekening met de minimale afstanden t.o.v. wanden en objecten evenals met de opslag- en gebruiksomstandigheden, volgens de technische bijlage.
- Zorg dat de luchtinlaat en luchtuitlaat vrij zijn.
- Zorg dat de aanzuigzijde altijd vrij is van vuil en losse voorwerpen.
- Steek nooit voorwerpen of ledematen in het apparaat.
- Verwijder geen veiligheidssymbolen, stickers of etiketten van het apparaat. Houd alle veiligheidssymbolen, stickers en etiketten in een leesbare toestand.
- Transporteer het apparaat uitsluitend rechtop en met een leeggemaakt condensreservoir, resp. lege afvoerslang.
- Voor opslag of transport al het condens aftappen. Drink het niet. Er bestaat gevaar voor de gezondheid!
- Uitsluitend originele reserveonderdelen gebruiken. omdat anders een correcte en veilige werking niet is gewaarborgd.



Veiligheidsinstructies voor apparaten met brandbare koudemiddelen

- Plaats het apparaat alleen in ruimten waar eventuele koudemiddelverliezen zich niet kunnen ophopen. Ongeventileerde ruimten waarin het apparaat wordt geïnstalleerd, gebruikt of opgeslagen, moeten dusdanig zijn gebouwd dat eventuele koudemiddelverliezen zich niet kunnen ophopen. Zo wordt brand- of explosiegevaar door ontsteking van het koudemiddel door elektrische kachels, fornuizen of andere ontstekingsbronnen vermeden.
- Plaats het apparaat alleen in ruimten waar geen ontstekingsbron (bijv. open vlammen, ingeschakeld gastoestel of een elektrische kachel) aanwezig is.
- Houd er rekening mee dat het koudemiddel geurloos is.
- Installeer het apparaat alleen volgens de nationale installatievoorschriften.
- De lokale voorschriften opvolgen.
- De nationale gasvoorschriften opvolgen.
- Installeer, bedien en bewaar het apparaat alleen in een ruimte met een oppervlak van meer dan 4 m².
- Het apparaat zo opslaan, dat geen mechanische schade kan ontstaan.
- Houd er rekening mee dat aangesloten pijpleidingen geen ontstekingsbron mogen bevatten.
- R290 is een koudemiddel dat voldoet aan de Europese milieuvoorschriften. Onderdelen van het koelcircuit mogen niet worden doorboord.
- De maximale koudemiddelvulhoeveelheid in de technische gegevens aanhouden.
- Niet doorboren en geen branders gebruiken.
- Gebruik geen andere dan de door de fabrikant aanbevolen middelen om het ontdooiproces te versnellen.
- Iedereen die aan het koudemiddelkringloop werkt, moet een vaardigheidsbewijs van een bevoegde instantie kunnen tonen, die de competentie in de veilige omgang met koudemiddelen op basis van een in de industrie bekende procedure aantoont.
- Servicewerkzaamheden mogen uitsluitend volgens de voorschriften van de fabrikant worden uitgevoerd. Is voor de onderhouds- en servicewerkzaamheden ondersteuning van meer personen noodzakelijk, moet de persoon die geschoold is in de omgang met brandbare koudemiddelen de werkzaamheden continu bewaken.
- De gehele koudemiddelkringloop is een onderhoudsvrij, hermetisch gesloten systeem en mag alleen door gespecialiseerde bedrijven op het gebied van koude- en klimaattechniek of door Trotec worden onderhouden, resp. gerepareerd.

Bedoeld gebruik

Gebruik het apparaat uitsluitend voor het drogen en ontvochtigen van de ruimtelucht volgens de technische gegevens.

Het apparaat kan daarnaast ook als ruimtelucht-wasdroger voor ondersteuning van de droging van natte was worden gebruikt.

Tot het bedoeld gebruik behoren:

- het ontvochtigen en drogen van:
 - woon-, slaap- en kelderruimten
 - badkamers
 - weekendhuisjes, caravans
- het continu drooghouden van:
 - magazijnen, archieven, laboratoria, garages
 - kleedruimten, etc.

Elk ander gebruik dan het bedoeld gebruik is, geldt als verkeerd gebruik.

Logisch voorspelbaar verkeerd gebruik

- Het apparaat is niet bedoeld voor industrieel gebruik.
- Leg geen voorwerpen, zoals kledingstukken op het apparaat.
- Gebruik het apparaat niet in de buitenlucht.
- Gebruik het apparaat niet in directe nabijheid van zwembaden, badkuipen en douches.
- Het apparaat nooit onderdompelen in water.
- Voer geen eigenhandige constructieve wijzigingen en aan- of ombouwwerkzaamheden aan het apparaat uit.
- Plaats het apparaat niet op een natte, resp. overstroomde ondergrond, bijv. in de buurt van afvoergoten in de vloer.

Persoonlijke kwalificaties

Personen die dit apparaat gebruiken moeten:

- zich bewust zijn van de gevaren die bij werkzaamheden met en aan elektrische apparaten in vochtige omgeving ontstaan.
- De handleiding, vooral het hoofdstuk veiligheid hebben gelezen en begrepen.

Onderhoudswerkzaamheden waarvoor het openen van de behuizing noodzakelijk is, mogen uitsluitend door gespecialiseerde bedrijven op het gebied van koel- en koudetechniek of door Trotec worden uitgevoerd.

Veiligheidssymbolen en plaatjes op het apparaat

Let op

Verwijder geen veiligheidssymbolen, stickers of etiketten van het apparaat. Houd alle veiligheidssymbolen, stickers en etiketten in een leesbare toestand.



De volgende veiligheidssymbolen en plaatjes zijn aangebracht op het apparaat:

WARNING • WARNUNG • ATTENTION

DE Das Gerät muss in einem Raum mit einer Grundfläche größer als 4 m² aufgestellt, betrieben und gelagert werden.

EN Appliance shall be installed, operated and stored in a room with floor area larger than 4 m².

FR L'appareil doit être installé, utilisé et entreposé dans une pièce avec une surface supérieure à 4 m².



Handleiding opvolgen

Dit symbool wijst u erop dat de handleiding moet worden opgevolgd.



Reparatiehandleiding opvolgen

Recycling-, onderhouds- en reparatiewerkzaamheden aan de koudemiddelkringloop mogen alleen volgens de gegevens van de fabrikant en door personen met een bevoegdheidscertificaat worden uitgevoerd. De betreffende reparatiehandleiding is op aanvraag verkrijgbaar bij de fabrikant.

Restgevaren



Gevaar

Natuurlijk koudemiddel propaan (R290)!

H220 – Zeer licht ontvlambaar gas.

H280 – Bevat gas onder druk; kan ontploffen bij verwarming.

P210 – Verwijderd houden van warmte/vonken/open vuur/hete oppervlakken en andere ontstekingsbronnen. Niet roken.

P377 – Brand door lekkend gas: niet blussen, tenzij het lek veilig gedicht kan worden.

P410+P403 – Tegen zonlicht beschermen en op een goed geventileerde plaats bewaren.



Waarschuwing voor elektrische spanning

Werkzaamheden aan elektrische onderdelen mogen alleen door een geautoriseerd gespecialiseerd bedrijf worden uitgevoerd!



Waarschuwing voor elektrische spanning

Gevaar voor een elektrische schok!
Het apparaat is niet beschermd tegen water.
Er bestaat gevaar voor een elektrische schok!
Gebruik het apparaat nooit in omgevingen waar druppel-, spatwater of stromend water in het apparaat kan binnendringen en dompel het nooit onder in water!



Waarschuwing voor elektrische spanning

Gevaar voor een elektrische schok!
Komt het apparaat in aanraking met water, bestaat gevaar voor een elektrische schok!
Dit apparaat niet in de directe nabijheid van een badkuip, een douche of een zwembad gebruiken!



Waarschuwing voor elektrische spanning

Voor alle werkzaamheden aan het apparaat de netstekker uit het stopcontact verwijderen!
Raak de netstekker niet aan met vochtige of natte handen.
De netstekker van het netsnoer uit het stopcontact trekken door de netstekker vast te pakken.



Waarschuwing

Van dit apparaat kunnen gevaren uitgaan als het ondeskundig of niet volgens het bedoeld gebruik wordt gebruikt door niet geïnstrueerde personen! Zorg dat wordt voldaan aan de persoonlijke kwalificaties!



Waarschuwing

Het apparaat is geen speelgoed en hoort niet in kinderhanden.



Waarschuwing

Verstikkingsgevaar!
Laat het verpakkingsmateriaal niet achteloos rondslingeren. Voor kinderen kan dit gevaarlijk speelgoed zijn.

Let op

Gebruik het apparaat nooit zonder geplaatst luchtfilter bij de luchtinlaat!
Zonder luchtfilter vervuult het apparaat inwendig, hierdoor kan de capaciteit worden verminderd en het apparaat worden beschadigd.

Gedrag bij noodgevallen

1. Schakel het apparaat uit.
2. Scheid het apparaat van de netvoeding: De netstekker van het netsnoer uit het stopcontact trekken door de netstekker vast te pakken.
3. Sluit een defect apparaat niet opnieuw aan op de netaansluiting.

Informatie over het apparaat

Beschrijving van het apparaat

Het apparaat heeft een geïntegreerde HEPA-filter, dat de aangezogen lucht met een rendement van 95% reinigt van pollen, virussen, stofmijstresten, schimmelsporen en andere allergenen.

Via het condensatieprincipe zorgt het apparaat voor de automatische luchtontvochtiging van ruimten.

De ventilator zuigt de vochtige ruimtelucht aan via luchtinlaat door het luchtfilter, het HEPA-filter, de verdamper en de daar achter liggende condensor. Bij de koude verdamper wordt de ruimtelucht tot onder het dauwpunt afgekoeld. De in de lucht opgenomen waterdamp slaat als condens, resp. rijp neer op de verdamperlamellen. Bij de condensor wordt de ontvochtigde, afgekoelde lucht licht verwarmd en weer uitgeblazen. De zo bereide, droge lucht wordt weer gemengd met de ruimtelucht. Door de doorlopende circulatie van de ruimtelucht door het apparaat, wordt de luchtvochtigheid in de opstelruimte verminderd.

Afhankelijk van de luchttemperatuur en de relatieve luchtvochtigheid, druppelt het gecondenseerde water doorlopend of alleen tijdens de ontdooifasen via de geïntegreerde afvoeraansluiting in het daaronder geplaatste condensreservoir. Dit is uitgerust met een vlotter voor het meten van het vulpeil.

Het apparaat is voorzien van een bedieningspaneel voor de bediening en controle van de werking.

Wordt het maximale vulpeil van het condensreservoir bereikt of is het condensreservoir niet correct geplaatst, brandt het condensreservoir-controlelampje (zie hoofdstuk bediening) op het bedieningspaneel. Het apparaat schakelt uit. Het controlelampje van het condensreservoir gaat pas weer uit bij het terugplaatsen van het geleegde condensreservoir.

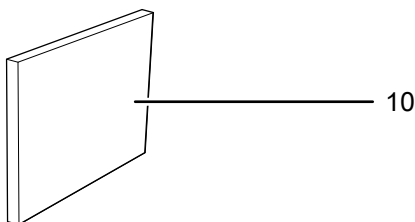
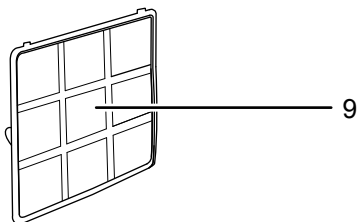
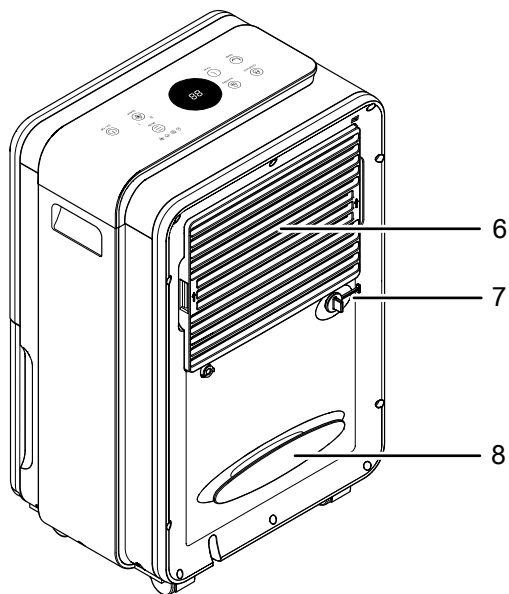
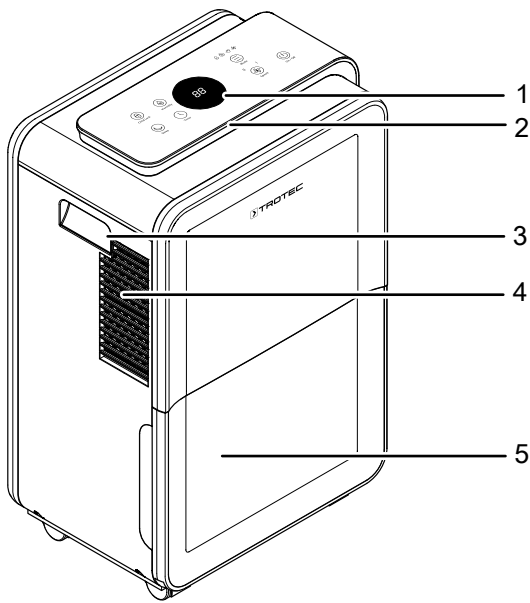
Optioneel kan het condenswater via een slang aan de condensaansluiting worden afgevoerd.

Het apparaat maakt het verlagen van de relatieve luchtvochtigheid tot ca. 30% mogelijk.

Het apparaat kan daarnaast ook als ruimtelucht-wasdroger voor ondersteuning van de droging van nat wasgoed in woon- en werkruimten worden gebruikt.

Door de warmtestraling die ontstaat tijdens het gebruik, kan de ruimtetemperatuur iets stijgen.

Overzicht van het apparaat



Nr.	Aanduiding
1	Bedieningspaneel
2	Kleuren-LED-indicatie ruimteluchtvochtigheid
3	Transportgreep
4	Luchtuitlaat
5	Condensreservoir
6	Luchtinlaat
7	Aansluiting condensafvoerslang
8	Houder voor netsnoer
9	Luchtfilter
10	HEPA-filter
11	Condensafvoerslang

Transport en opslag

Let op

Het apparaat kan beschadigd raken als het niet correct wordt opgeslagen of getransporteerd.

De informatie m.b.t. het transport en de opslag van het apparaat opvolgen.

Transport

Houd er rekening mee dat er eventueel extra transportvoorschriften zijn voor apparaten met brandbaar koudemiddel. De plaatsing van de uitrusting of het maximale aantal apparaatonderdelen, dat samen mag worden getransporteerd, staat in de te gebruiken transportvoorschriften. Het apparaat is voorzien van een handgreep voor eenvoudig transport.

Neem **vóór** elk transport de volgende instructies in acht:

- Schakel het apparaat uit.
- De netstekker van het netsnoer uit het stopcontact trekken door de stekker vast te pakken.
- Het resterende condens uit het apparaat en de condensafvoerslang verwijderen (zie hoofdstuk onderhoud).
- Gebruik het netsnoer niet als trektoew.

Volg **na** elk transport de volgende instructies op:

- Plaats het apparaat na het transport rechtop.

Opslag

Vóór elke opslag de volgende aanwijzingen opvolgen:

- Het resterende condens uit het apparaat en de condensafvoerslang verwijderen (zie hoofdstuk onderhoud).
- De netstekker van het netsnoer uit het stopcontact trekken door de stekker vast te pakken.

De volgende opslagcondities aanhouden als het apparaat niet wordt gebruikt:

- Het apparaat alleen opslaan in een ruimte met een oppervlak van meer dan 4 m².
- Bewaar het apparaat alleen in ruimten waar geen ontstekingsbron (bijv. open vlammen, ingeschakeld gastoestel of een elektrische kachel) aanwezig is.
- Het apparaat droog en tegen vocht en hitte beschermd opslaan.
- Het apparaat rechtopstaand en op een locatie die beschermd is tegen stof en direct zonlicht opslaan.
- Bescherm het apparaat indien nodig met een hoes tegen binnendringen van stof.
- Plaats geen andere apparaten of voorwerpen op het apparaat, zodat beschadigingen aan het apparaat worden voorkomen.

Montage en in gebruik nemen

Leveromvang

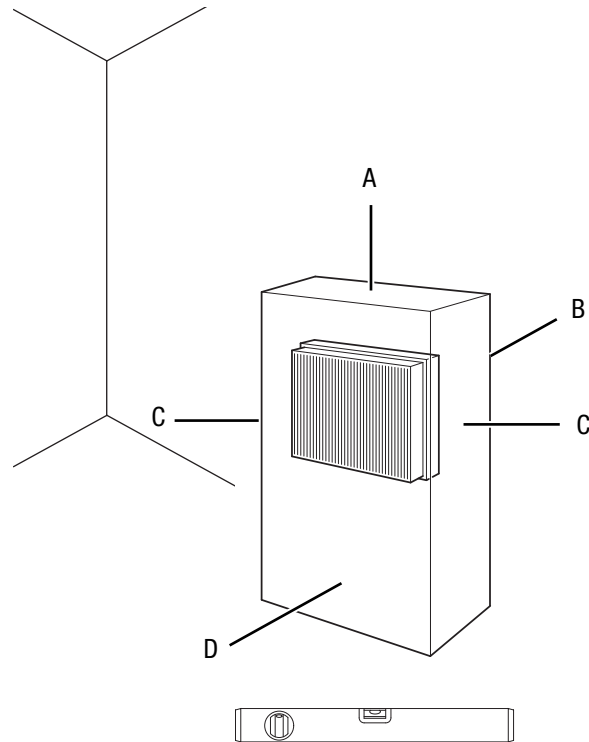
- 1 x apparaat
- 1 x slang voor condensafvoer, lengte 30 cm, diameter 10 mm.
- 1 x luchtfilter
- 1 x HEPA-filter
- 1 x handleiding

Apparaat uitpakken

1. Open de doos en het apparaat hieruit halen.
2. Verwijder de verpakking volledig van het apparaat.
3. Het netsnoer volledig afwikkelen. Controleer of het netsnoer niet is beschadigd en beschadig het niet bij het afwikkelen.

In gebruik nemen

Houd bij het opstellen van het apparaat rekening met de minimale afstanden t.o.v. wanden en objecten, volgens het de hoofdstuk technische bijlage.



- Controleer de toestand van het netsnoer voordat het apparaat weer in gebruik wordt genomen. Bij twijfel aan de probleemloze toestand hiervan, contact opnemen met de klantendienst.
- Plaats het apparaat alleen in ruimtes waarin eventuele koudemiddelverliezen zich niet kunnen ophopen.
- Plaats het apparaat alleen in ruimten waar geen ontstekingsbron (bijv. open vlammen, ingeschakeld gastoestel of een elektrische kachel) aanwezig is.
- Plaats het apparaat stabiel op een stevige ondergrond.
- Voorkom struikelgevaar bij het leggen van het netsnoer of andere elektrische snoeren, vooral bij het opstellen van het apparaat middenin een ruimte. Gebruik snoerbruggen.
- Zorg dat verlengsnoeren volledig zijn uit-/afgerold.
- Houd bij het opstellen van het apparaat voldoende afstand t.o.v. warmtebronnen.
- Zorg dat gordijnen of andere objecten de luchtstroom niet hinderen.

Luchtfilter en HEPA-filter plaatsen

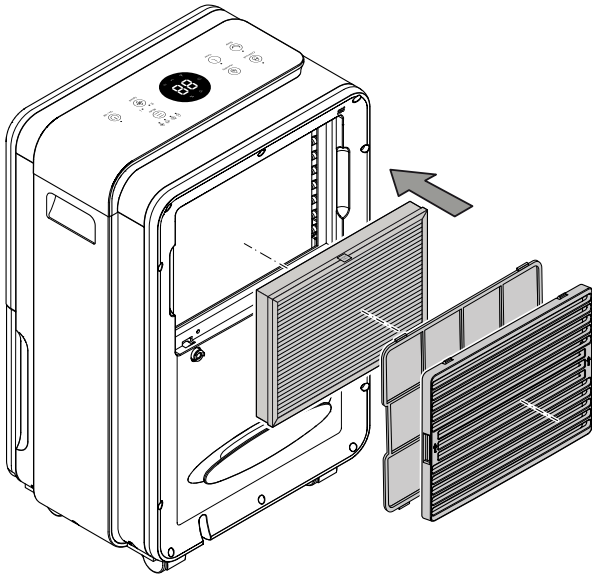
Let op

Verwijder al het verpakkingsmateriaal van het HEPA-filter. Ga voor het vervangen van het filter te werk, zoals is beschreven in het hoofdstuk onderhoud bij HEPA-filter reinigen en vervangen.

Let op

Gebruik het apparaat nooit zonder geplaatst luchtfilter bij de luchtinlaat!
Zonder luchtfilter vervuult het apparaat inwendig, hierdoor kan de capaciteit worden verminderd en het apparaat worden beschadigd.

- Zorg voor het inschakelen, dat het luchtfilter en het HEPA-filter zijn geïnstalleerd.



Condensreservoir plaatsen

- Zorg dat de vlotter correct is geplaatst in het condensreservoir.
- Controleer of het condensreservoir leeg is en correct is geplaatst.

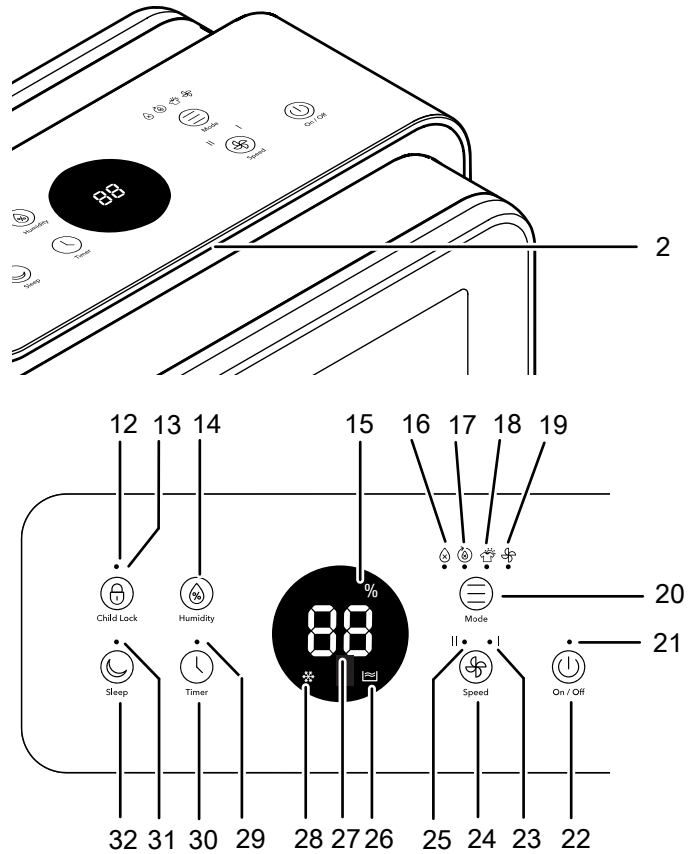
Netsnoer aansluiten

- Steek de netstekker in een volgens de voorschriften afgezekerd stopcontact.



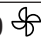


Bediening

- Vermijd open deuren en ramen.
- Het apparaat werkt na het inschakelen volautomatisch.
- De ventilator draait in ontvochtigingsbedrijf na het bereiken van de gewenste relatieve ruimteluchtvochtigheid nog 3 minuten door.

Bedieningselementen



Nr.	Aanduiding	Functie
2	Kleuren-LED-indicatie ruimteluchtvochtigheid	Toont onafhankelijk van de bedrijfsmodus de actuele relatieve ruimteluchtvochtigheid met 3 verschillende kleuren
12	Toets <i>Child Lock</i>	Vergrendelingsfunctie in of uitschakelen
13	LED <i>Child Lock</i>	Brandt bij geactiveerde vergrendelingsfunctie
14	Toets <i>Humidity</i>	Instellen van de gewenste relatieve luchtvochtigheid
15	LED %/relatieve luchtvochtigheid	Brandt als de relatieve luchtvochtigheid is ingesteld of de relatieve luchtvochtigheid wordt weergegeven
16	LED	Brandt bij geselecteerde bedrijfsmodus ontvochtiging

Nr.	Aanduiding	Functie
17	LED 	Brandt bij geselecteerde bedrijfsmodus continubedrijf
18	LED 	Brandt bij geselecteerde bedrijfsmodus wasdroogfunctie
19	LED 	Brandt bij geselecteerde bedrijfsmodus ventilatie
20	Toets <i>Mode</i>	Instellen van de bedrijfsmodus
21	LED <i>On / Off</i>	Brandt, als het apparaat is ingeschakeld
22	Toets <i>On/Off</i>	Apparaat in- of uitschakelen
23	LED I	Brandt bij lage ventilatorsnelheid
24	Toets <i>Speed</i>	Instellen van de ventilatorsnelheid
25	LED II	Brandt bij hoge ventilatorsnelheid
26	LED 	Brandt als het condensreservoir vol is of niet goed is geplaatst
27	Segmentweergave	Toont de gewenste relatieve luchtvochtigheid, de actuele luchtvochtigheid of het aantal uren van de timer
28	LED 	Brandt als de automatische ontdooiing is geactiveerd
29	LED <i>Timer</i>	Brandt, als de timer is geactiveerd
30	Toets <i>Timer</i>	Timer-functie in- en uitschakelen: 1 uur tot 24 uur
31	LED <i>Sleep</i>	Brandt bij geactiveerde bedrijfsmodus nachtmodus
32	Toets <i>Sleep</i>	Nachtmodus in- en uitschakelen



Waarschuwing voor elektrische spanning

Gevaar voor een elektrische schok!
 Het apparaat is niet beschermd tegen water.
 Er bestaat gevaar voor een elektrische schok!
 Gebruik het apparaat nooit in omgevingen waar druppel-, spatwater of stromend water in het apparaat kan binnendringen en dompel het nooit onder in water!

Kleuren-LED-indicatie voor de actuele ruimteluchtvochtigheid

De kleuren LED-indicatie (2), toont onafhankelijk van de bedrijfsmodus de actuele relatieve ruimteluchtvochtigheid met 3 verschillende kleuren.

LED-kleur	Betekenis
Blauw	Relatieve ruimteluchtvochtigheid onder 50 %
Groen	Optimale relatieve ruimteluchtvochtigheid tussen 50 % en 70 %
Rood	Brandt: relatieve ruimteluchtvochtigheid is gelijk aan/hoger dan 70 %

Apparaat inschakelen

Nadat het apparaat, zoals in het hoofdstuk montage en in gebruik nemen is beschreven, klaar voor gebruik is opgesteld kan het worden ingeschakeld.

- Druk op de toets *On/Off* (22).
 - ⇒ Het apparaat start met de laatst in de laatst ingestelde bedrijfsmodus, bij de eerste inschakeling in automatisch bedrijf.
 - ⇒ De LED *On/Off* (21) brandt.
 - ⇒ De LED van de actieve bedrijfsmodus (16, 17, 18 of 19) brandt.

Bedrijfsmodi

Op het apparaat kunnen de volgende bedrijfsmodi worden ingesteld:

- Ontvochtiging
- Continubedrijf
- Wasdroogfunctie
- Ventilatie

Ontvochtiging

Het apparaat draait tot het bereiken van de voorgeselecteerde relatieve ruimteluchtvochtigheid. Daarna schakelt de compressor uit en draait de ventilator nog 3 minuten door, voordat deze uitschakelt. Wordt de vooringestelde relatieve ruimteluchtvochtigheid overschreden, schakelen de compressor en de ventilator weer in.

- Druk op de toets *MODE* (20), voor het kiezen van de bedrijfsmodus.
 - ⇒ De indicatie voor de actueel gekozen bedrijfsmodus knippert.
- Druk opnieuw op de toets *MODE* (20), tot de LED voor de bedrijfsmodus *Ontvochtiging* (16) knippert.
 - ⇒ De LED van de gekozen bedrijfsmodus knippert ca. 5 seconden, voordat de bedrijfsmodus wordt geactiveerd.

Gewenste relatieve ruimteluchtvochtigheid instellen

U kunt de relatieve ruimteluchtvochtigheid uitsluitend in de bedrijfsmodus *Ontvochtiging* wijzigen.

1. Op het bedieningspaneel de gewenste ruimteluchtvochtigheid instellen, door op de toets *Humidity* (14) te drukken.
 - ⇒ Het instelbereik ligt tussen 30% en 80%.
 - ⇒ Wordt niet meer op de toets *Humidity* gedrukt, springt de segmentweergave terug naar de weergave van de werkelijke luchtvochtigheid.

Nachtmodus

In de nachtmodus wordt het bedieningspaneel gedimd en levert het apparaat een zachte luchtstroom, die rekening houdt met uw slaapbehoefte.

Ga als volgt te werk voor het inschakelen van de nachtmodus:

- ✓ Het apparaat is ingeschakeld.
1. Druk op de toets *Sleep* (32).
 - ⇒ De LED Sleep (31) brandt.
 2. Druk opnieuw op de toets *Sleep* (32), voor het weer uitschakelen van de nachtmodus.
 - ⇒ Het apparaat schakelt om naar de eerder ingestelde bedrijfsmodus.

Continubedrijf

In de bedrijfsmodus continubedrijf ontvochtigt het apparaat doorlopend, onafhankelijk van de luchtvochtigheid. De LED  (17) brandt.

Tijdens continubedrijf blijft de ventilatorsnelheid op het laagste niveau (LED I brandt) en kan niet worden versteld.

De relatieve ruimteluchtvochtigheid kan niet worden ingesteld.

De actuele luchtvochtigheid wordt op de segmentweergave (27) weergegeven.




Info

In continubedrijf kan een condensafvoerslang worden aangesloten, om het ontstane condens continu af te voeren.

Wasdroogfunctie

In de bedrijfsmodus wasdroogfunctie ontvochtigt het apparaat doorlopend, onafhankelijk van de luchtvochtigheid.

De LED  (18) brandt.

De ventilatorsnelheid blijft op het hoogste niveau (LED II brandt) en kan niet worden versteld.

De relatieve ruimteluchtvochtigheid kan niet worden ingesteld.

De actuele luchtvochtigheid wordt op de segmentweergave (27) weergegeven.

Ventilatie

In de bedrijfsmodus ventilatie reinigt het apparaat de lucht zonder ontvochtiging.

U kunt in de bedrijfsmodus *Ventilatie* en *Ontvochtiging* kiezen uit een lage en een hoge ventilatorsnelheid.

De actuele luchtvochtigheid wordt op de segmentweergave (27) weergegeven.

1. Druk op de toets *Speed* (24).
 - ⇒ Bij de lage ventilatorsnelheid brandt de LED I (23).
 - ⇒ Bij de hoge ventilatorsnelheid brandt de LED II (25).

Timer instellen

Let op

Het apparaat mag niet onbewaakt in een vrij toegankelijke ruimte worden gebruikt, als de timer actief is.

Door te drukken op de toets *Timer* (30), kunt u de timer activeren.

De timer werkt op twee manieren:

- Automatisch inschakelen na een vooringesteld aantal uren
- Automatisch uitschakelen na een vooringesteld aantal uren

Deze functie kan bij alle bedrijfsmodi worden ingesteld. Het aantal uren kan in stappen van 1 uur (1 uur tot 24 uur) worden ingesteld.

Is de timer-functie actief, brandt de LED *Timer* (29).

Automatisch inschakelen

- ✓ Het apparaat is uitgeschakeld.
1. Druk herhaaldelijk op de toets *Timer* (30), tot het gewenste aantal uren tot het automatisch inschakelen op de segmentweergave (27) wordt weergegeven.
 - ⇒ Op de segmentweergave (27) knippert het ingestelde aantal uren.
 - ⇒ Na ca. 5 seconden wordt het ingestelde aantal uren opgeslagen en gaat de segmentweergave uit.
 - ⇒ Het apparaat wordt na de vooringestelde tijd ingeschakeld.
 - ⇒ De LED timer (29) brandt.

Opmerkingen voor automatisch inschakelen:

- Het handmatig inschakelen van het apparaat deactiveert het automatisch inschakelen.
- Bij het kiezen van het aantal uren 0 is de timer uitgeschakeld.

Automatisch uitschakelen

- ✓ Het apparaat is ingeschakeld.
- 1. Druk herhaaldelijk op de toets *Timer* (30), tot het gewenste aantal uren tot het automatisch uitschakelen op de segmentweergave (27) wordt weergegeven.
 - ⇒ Op de segmentweergave (27) knippert het ingestelde aantal uren.
 - ⇒ Na ca. 5 seconden wordt het ingestelde aantal uren opgeslagen en toont de segmentweergave weer de luchtvochtigheid.
 - ⇒ Het apparaat wordt uitgeschakeld na de vooringestelde tijd.
 - ⇒ De LED timer (29) brandt.

Aanwijzingen bij automatisch uitschakelen:

- Het handmatig uitschakelen van het apparaat deactiveert het automatisch uitschakelen.
- Bij het kiezen van het aantal uren 0 is de timer uitgeschakeld.

Memory-functie

Bij het weer inschakelen van het apparaat zijn de gekozen instellingen voor de bedrijfsmodus en de relatieve luchtvochtigheid en de ventilatorsnelheid opgeslagen. Een ingestelde timer wordt niet opgeslagen.

Ook bij korte stroomonderbrekingen onthoudt het apparaat de instellingen. Het apparaat zal in dit geval weer automatisch worden ingeschakeld. Behalve de timer zijn alle vorige instellingen opgeslagen.

Auto-stop-functie

Is het condensreservoir vol, stopt het apparaat automatisch. De LED (26) brandt. Het condensreservoir leegmaken, zoals is beschreven in het hoofdstuk condensreservoir legen

Vergrendelingsfunctie

De vergrendelingsfunctie vergrendelt de toetsen op het bedieningspaneel.

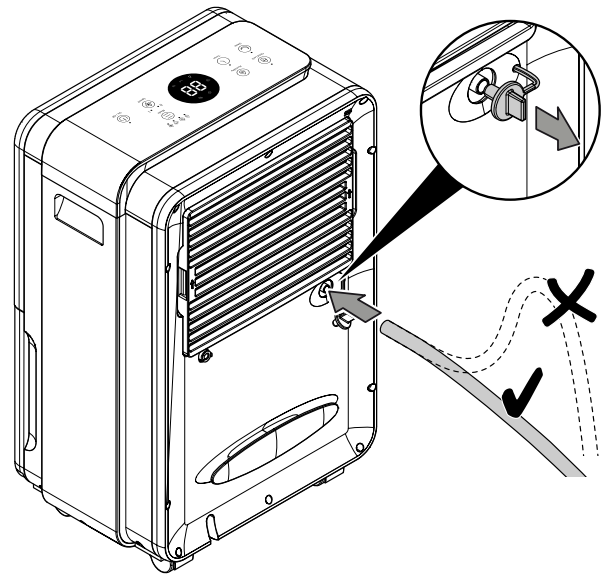
1. Druk ca. 3 seconden op de toets *Child Lock* (12), voor het activeren van de vergrendelingsfunctie.
 - ⇒ De LED *Child Lock* (13) brandt.
 - ⇒ Het bedieningspaneel is vergrendeld voor invoer.
2. Druk ca. 3 seconden op de toets *Child Lock* (12), voor het deactiveren van de vergrendelingsfunctie.
 - ⇒ De LED *Child Lock* (13) gaat uit.
 - ⇒ De vergrendeling van de toetsen op het bedieningspaneel is opgeheven.

Bedrijf met slang aan de condensaansluiting

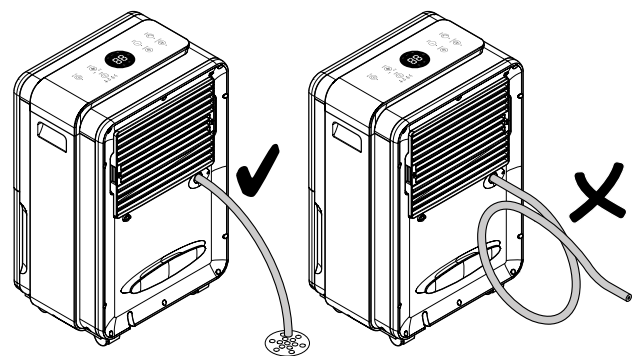
Voor langdurig bedrijf of onbewaakte ontvochtiging moet de meegeleverde condensafvoerslang worden aangesloten op het apparaat.

- ✓ De meegeleverde slang (diameter: 10 mm) ligt klaar.
- ✓ Het apparaat is uitgeschakeld.

1. Verwijder de afsluitdop.
2. Schuif het ene uiteinde van de slang op de aansluiting voor de condensafvoerslang (7).



3. Het andere uiteinde van de slang naar een geschikte afvoer (bijv. vloerputje) of een voldoende groot opvangreservoir leiden. Zorg dat de slang niet wordt geknikt.



4. Verwijder de slang en monteer de afsluitdop, als het condens weer moet worden opgevangen via het condensreservoir. Laat de slang voor het opslaan drogen.

Automatisch ontdooien

Bij lage omgevingstemperaturen kan de verdamer tijdens het ontvochtigen bevriezen. Het apparaat zal dan een automatische ontdooiing uitvoeren. Tijdens de ontdooifase wordt de ontvochtiging kort onderbroken. De ventilator blijft draaien. De duur van het ontdooien kan variëren. Schakel het apparaat tijdens het automatisch ontdooien niet uit. Haal de netstekker niet uit de contactdoos.

Tijdens een automatisch ontdooiing brandt de indicatie ❄️ (28) op de segmentweergave.

Wasdroging

Het apparaat kan daarnaast ook als ruimtelucht-wasdroger voor ondersteuning van de droging van nat wasgoed in woon- of werkruimten worden gebruikt.

Bij de positionering van het apparaat of een wasrek rekening houden met de minimale afstanden volgens de technische gegevens.

Voor wasdroging worden de volgende luchtvochtigheidswaarden aanbevolen:

- Kastdroog = 46 % relatieve luchtvochtigheid
- Strijkdroog = 58 % relatieve luchtvochtigheid
- Voorgedroogd = 65 % relatieve luchtvochtigheid

De instellingen van de relatieve luchtvochtigheid op het apparaat aanpassen (bijv. 60 % relatieve luchtvochtigheid voor strijkdroog wasgoed). Gebruik indien nodig een meetapparaat voor het meten van de luchtvochtigheid.

Buiten gebruik stellen



Waarschuwing voor elektrische spanning

Raak de netstekker niet aan met vochtige of natte handen.

- Druk op de toets On/Off (22), om het apparaat uit te schakelen.
- De netstekker van het netsnoer uit het stopcontact trekken door de stekker vast te pakken.
- Verwijder indien nodig de condensafvoerslang en de hierin aanwezige restvloeistof.
- Indien nodig het condensreservoir legen.
- Reinig het apparaat volgens het hoofdstuk onderhoud.
- Het apparaat opslaan volgens het hoofdstuk transport en opslag.

Nabestelbare accessoires



Waarschuwing

Gebruik alleen accessoires en hulpapparaten, die in de gebruiksaanwijzing zijn opgegeven.

Het gebruik van andere dan in de handleiding aanbevolen werktgereedschappen of andere accessoires kan letselgevaar veroorzaken.

Aanduiding	Artikelnummer
HEPA-filter	7.710.000.025

Defecten en storingen

Het apparaat is tijdens de productie meerdere keren op een goede werking getest. Mochten er desondanks storingen ontstaan, controleer het apparaat dan op basis van de volgende lijst.

Let op

Wacht na alle onderhouds- en reparatiewerkzaamheden minimaal 3 minuten. Schakel het apparaat daarna weer in.

Het apparaat start niet:

- Controleer de netaansluiting.
- Controleer het netsnoer en de stekker op beschadigingen.
- Controleer de afzekering van de gebouwinstallatie.
- Controleer of het condensreservoir goed is geplaatst.
- Controleer de ruimtetemperatuur. Houd rekening met het toegestane werkbereik van het apparaat volgens de technische gegevens.
- Wacht 10 minuten, voordat u het apparaat opnieuw start. Mocht het apparaat niet opstarten, laat dan een elektrische controle uitvoeren door gespecialiseerd bedrijf of door Trotec.

Het apparaat werkt, maar er is geen condensvorming:

- Controleer de vlotter in het condensreservoir op vervuilingen. Indien nodig het condensreservoir reinigen. De vlotter moet soepel bewegen.
- Controleer de ruimtetemperatuur. Houd rekening met het toegestane werkbereik van het apparaat volgens de technische gegevens.
- Controleer of de relatieve ruimteluchtvochtigheid overeenkomt met de technische gegevens.
- Controleer de vooringestelde gewenste ruimteluchtvochtigheid. De relatieve ruimteluchtvochtigheid in de opstelruimte moet boven het gekozen bereik liggen. Verlaag evt. de vooringestelde, gewenste ruimteluchtvochtigheid.
- Controleer het luchtfilter en HEPA-filter op vervuilingen. Indien nodig het luchtfilter reinigen, resp. het luchtfilter resp. HEPA-filter vervangen.

Het apparaat maakt herrie, resp. trilt:

- Controleer of het apparaat rechtop en stabiel staat.

Condenslekkage:

- Controleer het apparaat op lekkages.

De compressor start niet:

- Controleer de ruimtetemperatuur. Houd rekening met het toegestane werkbereik van het apparaat volgens de technische gegevens.
- Controleer of de relatieve ruimteluchtvochtigheid overeenkomt met de technische gegevens.
- Controleer de vooringestelde gewenste ruimteluchtvochtigheid. De relatieve ruimteluchtvochtigheid in de opstelruimte moet boven het gekozen bereik liggen. Verlaag evt. de vooringestelde, gewenste ruimteluchtvochtigheid.
- Controleer of de oververhittingsbeveiliging van de compressor is geactiveerd. Scheid het apparaat van het stroomnet en laat het ca. 10 minuten afkoelen, voor het weer aansluiten hiervan op het stroomnet.
- Het apparaat kan op dat moment evt. een automatische ontdooiing uitvoeren. Tijdens een automatisch ontdooiing vindt geen ontvochtiging plaats.

Het apparaat wordt zeer heet, maakt herrie, resp. verliest capaciteit:

- Controleer de luchtinlaten en het luchtfilter op vervuilingen. Verwijder uitwendige vervuilingen.
- Controleer het apparaat uitwendig op vervuilingen (zie hoofdstuk onderhoud). Laat een inwendig vervuild apparaat reinigen door een gespecialiseerd bedrijf op het gebied van koel- en koudetechniek of door Trotec.

Werkt het apparaat na deze controles nog niet probleemloos:

Neem contact op met de klantenservice. Breng het apparaat indien nodig voor reparatie naar een gespecialiseerd bedrijf op het gebied van koel- en koudetechniek of naar Trotec.

Onderhoud

Onderhoudsintervallen

Onderhouds- en verzorgingsinterval	Elke keer voor het in gebruik nemen	Indien nodig	Minimaal elke 2 weken	Minimaal elke 4 weken	Minimaal elke 6 maanden	Minimaal jaarlijks
Luchtinlaat en -uitlaat op vervuilingen en vreemde objecten controleren, indien nodig reinigen	X			X		
Uitwendige reiniging		X				X
Visuele controle van het inwendige van het apparaat op vervuilingen		X				X
Luchtfilter op vervuilingen en vreemde objecten controleren, indien nodig reinigen resp. vervangen	X		X			
Luchtfilter vervangen					X	
HEPA-filter vervangen en reinigen		X				X
Op beschadigingen controleren	X					
Bevestigingsschroeven controleren		X				X
Proefdraaien						X
Condensreservoir en/of afvoerslang leegmaken en reinigen		X				

Onderhouds- en verzorgingsrapport

Apparaattype:

Apparaatnummer:

Onderhouds- en verzorgingsinterval	1	2	3	4	5	6	7	8	9	10	11	12	13	14	15	16
Luchtinlaat en -uitlaat op vervuilingen en vreemde objecten controleren, indien nodig reinigen																
Luchtfilter op vervuilingen en vreemde objecten controleren, indien nodig reinigen resp. vervangen																
Uitwendige reiniging																
Visuele controle van het inwendige van het apparaat op vervuilingen																
Luchtfilter vervangen																
HEPA-filter vervangen en reinigen																
Op beschadigingen controleren																
Bevestigingsschroeven controleren																
Proefdraaien																
Condensreservoir en/of afvoerslang leegmaken en reinigen																
Opmerkingen																

1. Datum: Handtekening:	2. Datum: Handtekening:	3. Datum: Handtekening:	4. Datum: Handtekening:
5. Datum: Handtekening:	6. Datum: Handtekening:	7. Datum: Handtekening:	8. Datum: Handtekening:
9. Datum: Handtekening:	10. Datum: Handtekening:	11. Datum: Handtekening:	12. Datum: Handtekening:
13. Datum: Handtekening:	14. Datum: Handtekening:	15. Datum: Handtekening:	16. Datum: Handtekening:

Werkzaamheden voor aanvang van het onderhoud



Waarschuwing voor elektrische spanning

Raak de netstekker niet aan met vochtige of natte handen.

- Schakel het apparaat uit.
- De netstekker van het netsnoer uit het stopcontact trekken door de stekker vast te pakken.



Waarschuwing voor elektrische spanning

Werkzaamheden waarvoor het openen van het apparaat noodzakelijk is, mogen uitsluitend door geautoriseerde vakbedrijven of door Trotec worden uitgevoerd.

Koudemiddelkringloop



Gevaar

Natuurlijk koudemiddel propaan (R290)!

H220 – Zeer licht ontvlambaar gas.

H280 – Bevat gas onder druk; kan ontploffen bij verwarming.

P210 – Verwijderd houden van warmte/vonken/open vuur/hete oppervlakken en andere ontstekingsbronnen. Niet roken.

P377 – Brand door lekkend gas: niet blussen, tenzij het lek veilig gedicht kan worden.

P410+P403 – Tegen zonlicht beschermen en op een goed geventileerde plaats bewaren.

- De gehele koudemiddelkringloop is een onderhoudsvrij, hermetisch gesloten systeem en mag alleen door gespecialiseerde bedrijven op het gebied van koude- en klimaattechniek of door Trotec worden onderhouden, resp. gerepareerd.

Veiligheidssymbolen en plaatjes op het apparaat

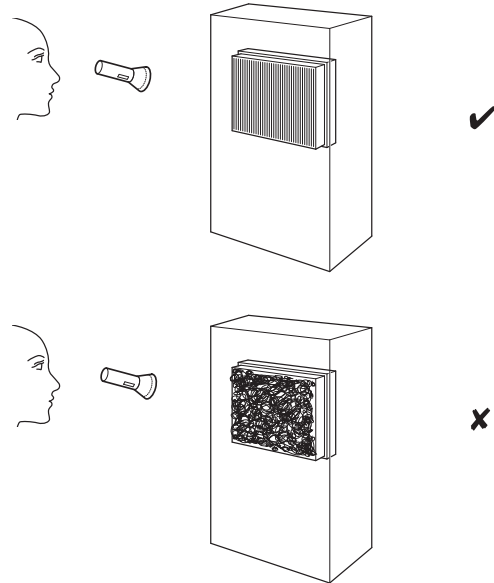
Controleer regelmatig de veiligheidssymbolen en plaatjes op het apparaat. Vervang onleesbare veiligheidssymbolen!

Behuizing reinigen

Reinig de behuizing met een vochtige, zachte en pluisvrije doek. Zorg dat geen vocht in de behuizing komt. Zorg dat elektrische onderdelen niet in contact komen met vocht. Gebruik geen agressieve reinigingsmiddelen, bijv. reinigingsmiddelen, oplosmiddelen, alcoholhoudende reinigingsmiddelen of schuurmiddelen voor het bevochtigen van de doek.

Visuele controle van het inwendige van het apparaat op vervuilingen

1. Verwijder het luchtfilter.
2. Schijn met een zaklamp in de openingen van het apparaat.
3. Controleer het inwendige van het apparaat op vervuilingen.
4. Ziet u een dikke stoflaag, laat dan het inwendige van het apparaat reinigen door een gespecialiseerd bedrijf op het gebied van koel- en koudetechniek of door Trotec.
5. Plaats het luchtfilter weer.



HEPA-filter reinigen en vervangen

Let op

Gebruik het apparaat nooit zonder geplaatst HEPA-filter!

Let op

Het HEPA-filter kan niet worden gewassen en moet indien nodig worden vervangen.

Let op

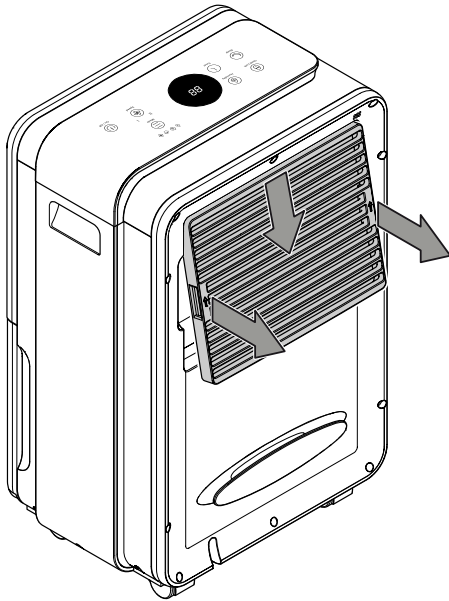
De levensduur van het HEPA-filter is afhankelijk van de omgevingscondities, evenals de gebruiksperiode van het apparaat.

- Het HEPA-filter moet worden gereinigd of bij sterke vervuiling worden vervangen. Dit is bijv. merkbaar aan een gereduceerde capaciteit (zie hoofdstuk defecten en storingen).
- Zorg vóór het inschakelen dat het HEPA-filter is geïnstalleerd.

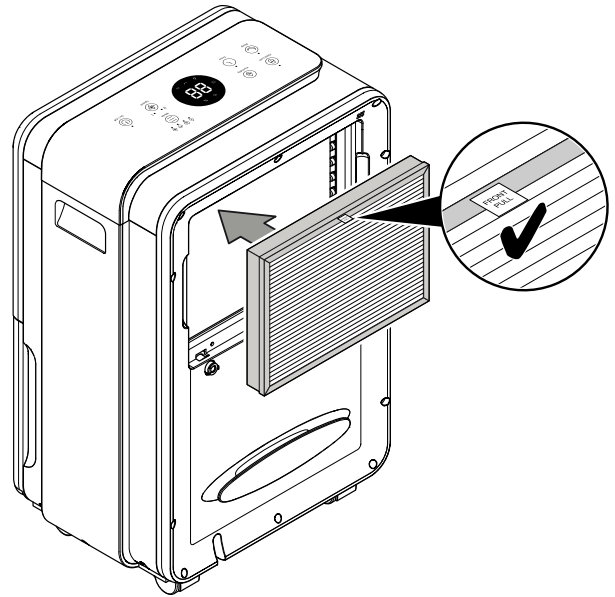
De gebruiksduur is ca. 1 jaar, afhankelijk van de vervuilingsgraad van de lucht.

Indien nodig een visuele inspectie van het HEPA-filter op vervuilingen uitvoeren.

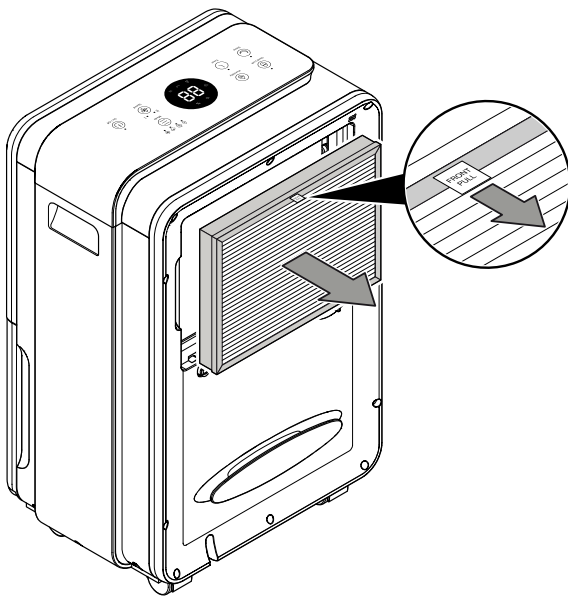
1. Verwijder de afdekking van het luchtinlaat.



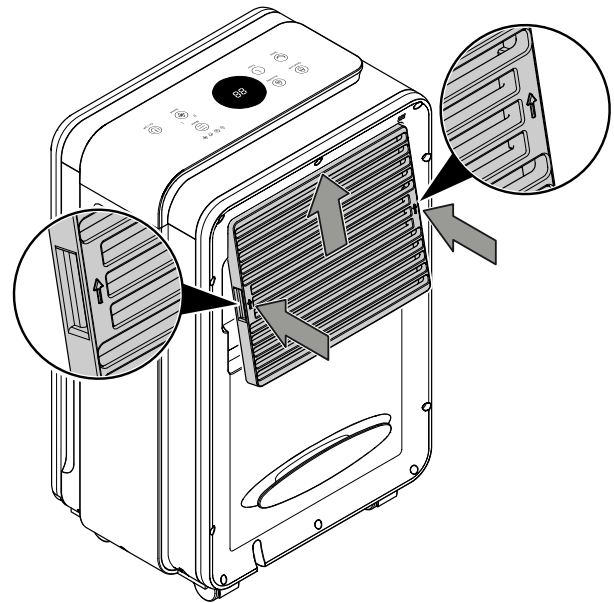
4. Plaats het gereinigde, resp. nieuwe HEPA-filter in het apparaat. Zorg dat de lus in de afgebeelde positie is.



2. Trek het HEPA-filter aan de lus uit het apparaat.



5. Plaats de afdekking van de luchtinlaat weer in het apparaat.



3. Reinig het HEPA-filter bij lichte vervuiling met een droge, pluisvrije doek. Het HEPA-filter bij sterke vervuiling volgens de nationale voorschriften recyclen en het nieuwe HEPA-filter uit de kunststofzak halen.

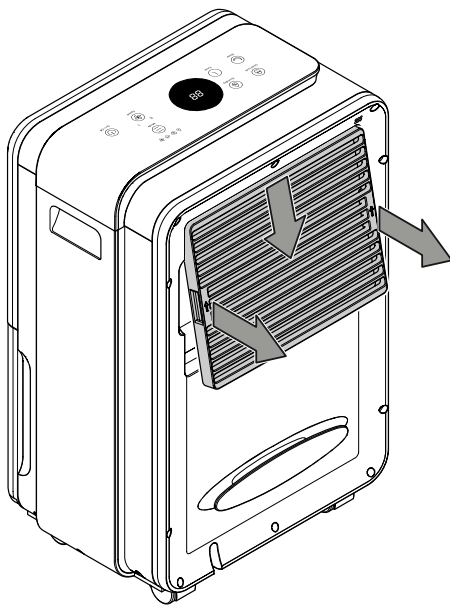
Luchtfilter reinigen

Let op

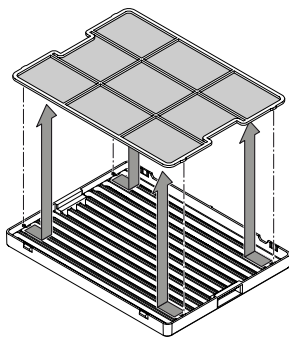
Controleer of het luchtfilter niet versleten of beschadigd is. De hoeken en randen van het luchtfilter mogen niet zijn vervormd of afgerond. Controleer voor het weer plaatsen van het luchtfilter of het onbeschadigd en droog is!

Het luchtfilter moet worden gereinigd, zodra het vervuild is. Dit is bijv. merkbaar aan een gereduceerde capaciteit (zie hoofdstuk defecten en storingen).

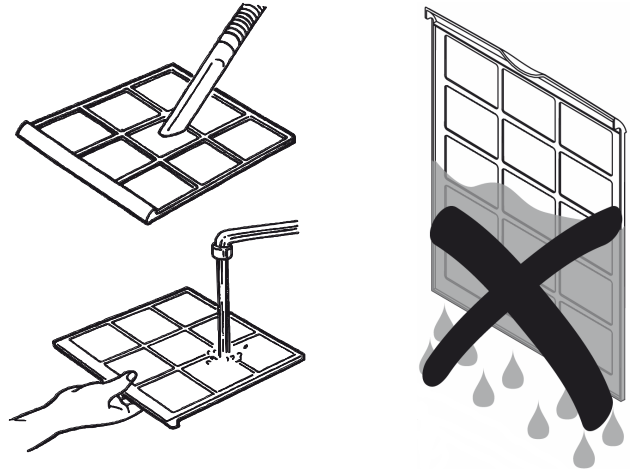
1. Verwijder de afdekking van het luchtinlaat.



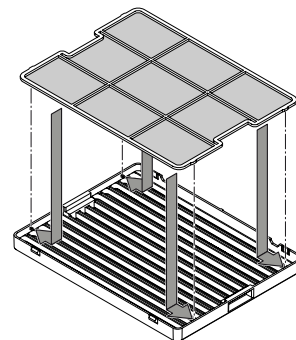
2. Verwijder het filter uit de afdekking.



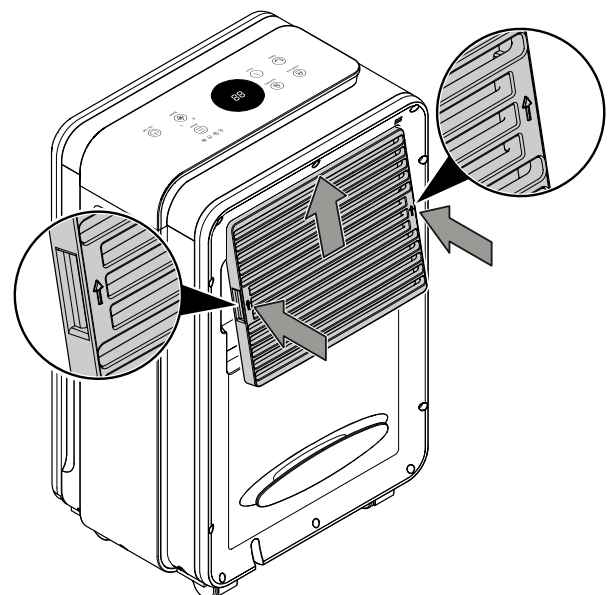
3. Het filter reinigen met een zachte, pluisvrije en licht bevochtigde doek. Is het filter sterk vervuild, maak het dan schoon met warm water, vermengd met een neutraal reinigingsmiddel.



4. Laat het filter volledig drogen. Plaats geen natte filters in het apparaat!
5. Plaats het luchtfilter weer in de afdekking.



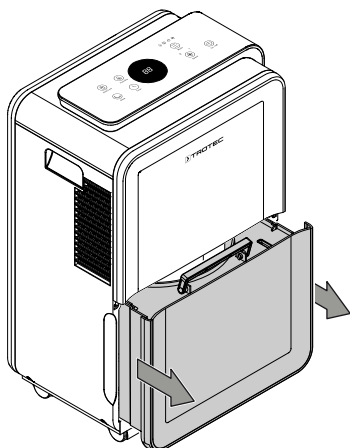
6. Plaats de afdekking van de luchtinlaat weer in het apparaat.



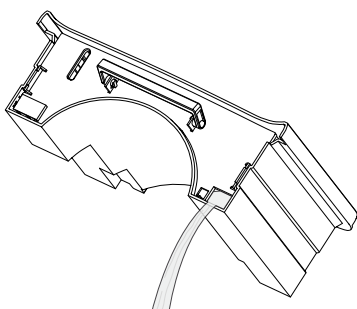
Condensreservoir legen

Is het condensreservoir vol of niet correct geplaatst, brandt de LED  (26) op de segmentweergave.

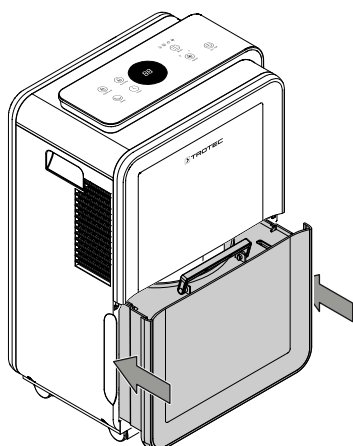
1. Verwijder het condensreservoir uit het apparaat.



2. Maak het condensreservoir leeg in een geschikte afvoer, bijv. WC, een wasbak of een gootsteen.



3. Het reservoir uitspoelen met schoon water. Reinig het reservoir regelmatig met een mild reinigingsmiddel (geen afwasmiddel!).
4. Plaats het condensreservoir weer in het apparaat. Beschadig de vlotter niet bij het plaatsen en verwijderen van het condensreservoir. Zorg hierbij dat de vlotter correct is gepositioneerd. Zorg dat het condensreservoir goed wordt geplaatst, anders zal het apparaat niet opnieuw worden ingeschakeld.



Activiteiten na het onderhoud

Wilt u het apparaat verder gebruiken:


- Het apparaat weer aansluiten door de netstekker in het stopcontact te steken.

Gebruikt u het apparaat langere tijd niet:

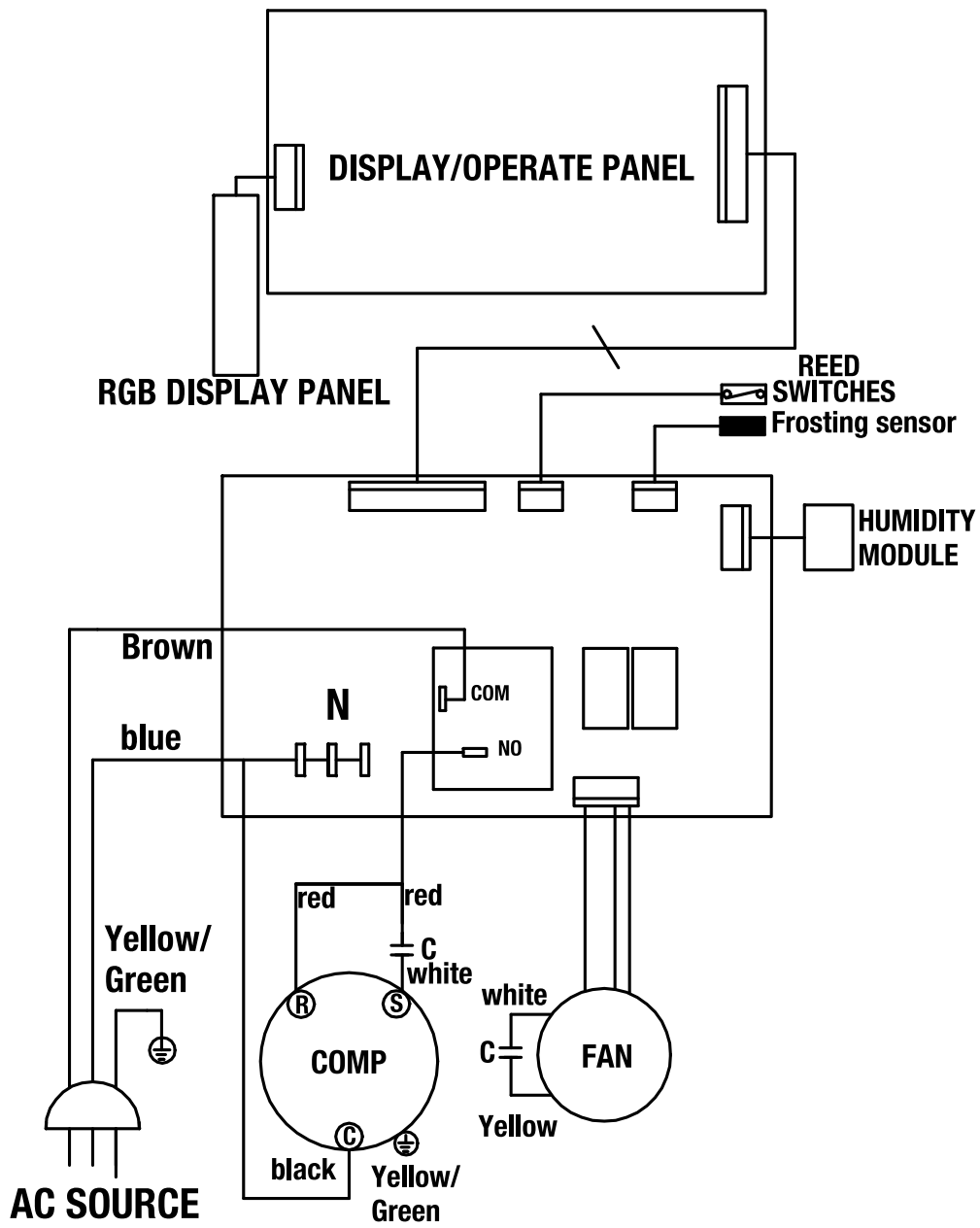
- Het apparaat opslaan volgens het hoofdstuk transport en opslag.

Technische bijlagen

Technische gegevens

Parameter	Waarde
Model	TTK 99 HEPA
Ontvochtigingscapaciteit bij 32 °C / 80 % r.v.	31 l / 24 uur
Ontvochtigingscapaciteit bij 30 °C / 80 % r.v.	30 l / 24 uur
Luchthoeveelheid	170 m ³ /uur
Werkbereik (temperatuur)	5 °C tot 32 °C
Werkbereik (relatieve luchtvochtigheid)	30 % tot 80 % RV
Druk zuigzijde	1,2 MPa
Druk uitlaatzijde	2,5 MPa
Toegestane druk max.	2,5 MPa
Netaansluiting	220-240 V / 50 Hz
Opgenomen vermogen max.	720 W
Nominale stroom	3,38 A
Zekering 	T 3,15 A
Koudemiddel	R290
Koudemiddelhoeveelheid	90 g
GWP-factor	3
CO ₂ -equivalent	0,00027 t
Waterreservoir	4 l
Geluidsdrukkniveau	51 dB(A)
Afmetingen (lengte x breedte x hoogte)	250 x 370 x 585 mm
Minimale afstand t.o.v. wanden en objecten	A: boven 50 cm B: achter 50 cm C: zijkant 50 cm D: voorkant 50 cm
Gewicht	17 kg

Elektrisch schema

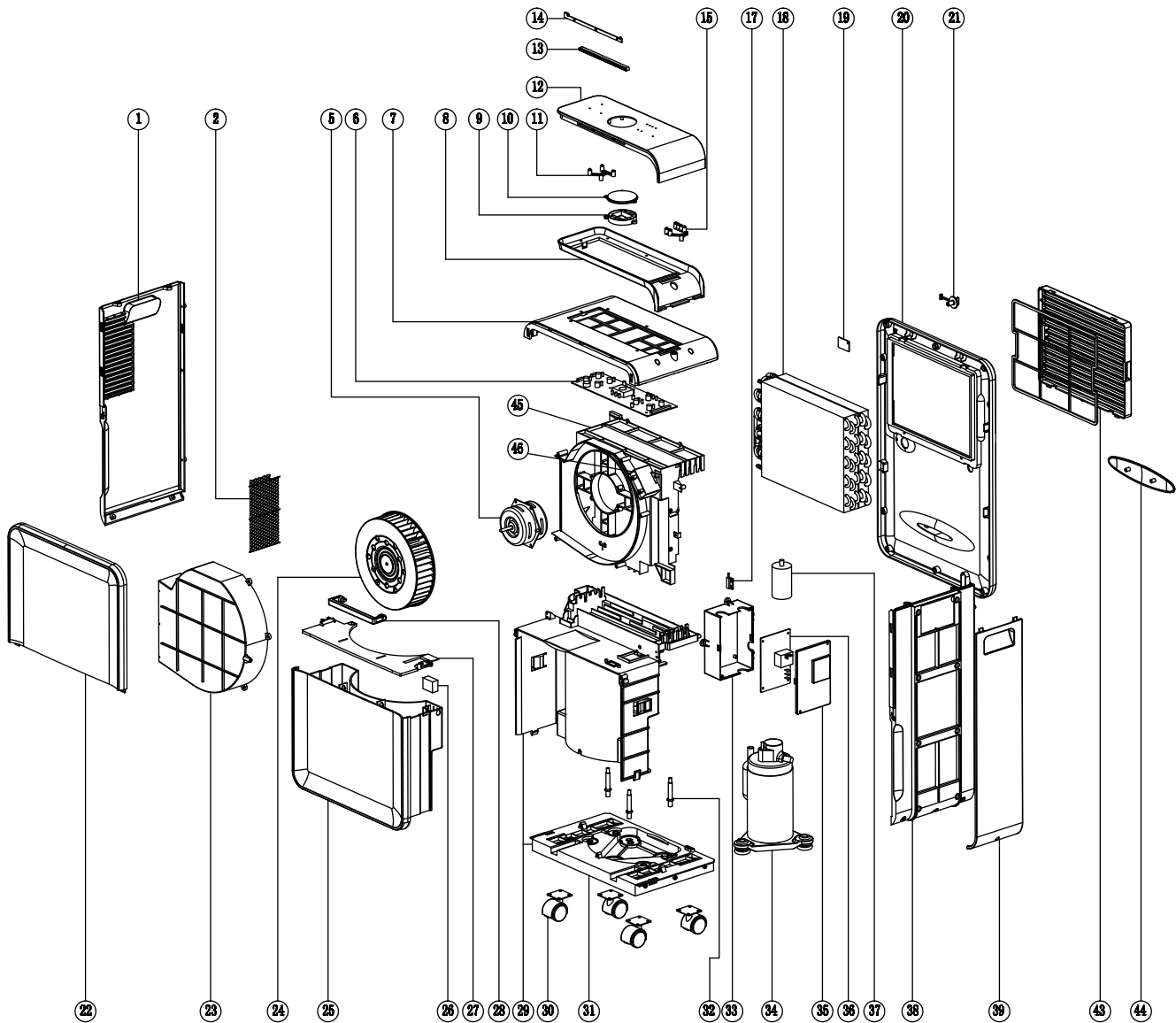


Reserveonderdeeloverzicht



Info

De positienummers van de reserveonderdelen verschillen van de in de gebruiksaanwijzing gebruikte positienummers van de onderdelen.



Reserveonderdeellijst

No.	Spare part	No.	Spare part	No.	Spare part
1	Left Cover	18	Condenser & Evaporator	32	Screw Arbor
2	Wire Netting	19	Sensor	33	Electrical Cover (down)
5	Motor	20	Back Cover	34	Compressor
6	Control PCB	21	Water Plug	35	Electrical Cover (up)
7	Top Cover	22	Front Shell	36	Main PCB
8	Transparent Parts	23	Duct (down)	37	Compressor Capacitor
9	Lampshade	24	Wind Wheel	38	Right Cover
10	Display Window	25	Water Tank	39	Decorative Strip
11	Indicator Lamp Cover 1	26	Float	42	Filter Frame
12	Panel	27	Tank Cover	43	Inlet Frame
13	Lampshade	28	Handle	44	Clip
14	Light Board	29	Main Body	45	Duct (up)
15	Indicator Lamp Cover 2	30	Universal Wheel	46	Motor Capacitor
17	Reed Pipe	31	Base		

Recycling

De verpakkingsmaterialen altijd milieubewust en volgens de geldende lokale recyclingvoorschriften recyclen.



Het symbool met een doorgestreepte vuilnisbak op een elektrisch of elektronisch apparaat is afkomstig uit de richtlijn 2012/19/EU. Het geeft aan dat dit apparaat aan het eind van de levensduur niet mag worden weggegooid met het huishoudelijk afval. Voor kosteloze retournering zijn er inzamelpunten voor oude elektrische en elektronische apparaten bij u in de buurt.

De adressen kunt u opvragen bij uw gemeente.

Voor veel EU-landen kunt u zich via de website

<https://hub.trotec.com/?id=45090> informeren over andere

retourmogelijkheden. Anders graag contact opnemen met een in

uw land goedgekeurd recyclingbedrijf voor afgedankte

apparaten.

Door het gescheiden inzamelen van oude elektrische en elektronische apparaten worden recycling, materiaalhergebruik, resp. andere vormen van hergebruik van oude apparaten mogelijke gemaakt. Ook worden zo negatieve gevolgen bij het recyclen van de mogelijk in de apparaten opgenomen gevaarlijke stoffen voor het milieu en voor de menselijke gezondheid voorkomen.

Laat het in het apparaat aanwezige koudemiddel, propaan,

vakkundig recyclen volgens de nationale wetgeving door

bedrijven met de betreffende certificering (Europese

afvalcatalogus 160504).

Trotec GmbH

Grebbener Str. 7
D-52525 Heinsberg

☎ +49 2452 962-400

☎ +49 2452 962-200

✉ info@trotec.com

www.trotec.com