

TTK 99 HEPA

NO

BRUKSANVISNING
LUFTAVFUKTER



Innholdsfortegnelse

Merknader angående bruk av denne veiledningen.....	2
Sikkerhet.....	2
Informasjon angående apparatet	5
Transport og lagring.....	6
Montering og igangsetting.....	7
Betjening.....	8
Tilbehør som kan etterbestilles	11
Feil og forstyrrelser	12
Vedlikehold	13
Teknisk vedlegg.....	17
Deponering.....	20

Merknader angående bruk av denne veiledningen

Symboler



Fare

Dette symbolet viser til at det er fare for personers liv og helse forbundet med ekstremt brennbar gass.



Advarsel mot elektrisk spenning

Dette symbolet viser til at det er fare for personers liv og helse forbundet med elektrisk spenning.



Advarsel

Signalordet betegner en fare med middels risikograd som kan føre til dødsfall eller alvorlige personskader hvis den ikke unngås.



Forsiktig

Signalordet betegner en fare med lav risikograd som kan føre til lette eller middels personskader hvis den ikke unngås.

Instruks

Signalordet viser til viktig informasjon (f.eks. materielle skader), men ikke farer.



Info

Henvisninger med dette symbolet hjelper deg å utføre oppgavene dine på en rask og sikker måte.



Følg bruksanvisningen

Henvisninger med dette symbolet betyr at du må ta hensyn til veiledningen.

Du kan laste ned den aktuelle versjonen av bruksanvisningen og EU-samsvarserklæringen ved hjelp av følgende lenke:



TTK 99 HEPA



<https://hub.trotec.com/?id=45722>

Sikkerhet

Les nøye igjennom denne anvisningen før igangsetting/ bruk av apparatet og oppbevar anvisningen i umiddelbar nærhet av stedet der apparatet brukes.



Advarsel

Les alle sikkerhetsinstrukser og anvisninger.

Dersom sikkerhetsanvisninger og anvisninger ikke overholdes, kan dette medføre elektrisk støt, brann og/ eller alvorlige skader.

Ta vare på alle sikkerhetsanvisninger og anvisninger for fremtidig bruk.

Dette apparatet kan benyttes av barn fra og med 8 år, samt personer med innskrenkede fysiske, sensoriske eller mentale evner eller manglende erfaring og kunnskap. Forutsetningen er at de er under oppsikt eller har fått opplæring i sikker bruk av apparatet og farene som kan oppstå ved bruk.

Barn skal ikke leke med apparatet. Rengjøring og vedlikehold skal ikke utføres av barn uten tilsyn.

- Ikke bruk apparatet i eksplosjonsfarlige rom eller områder og still det ikke opp i slike omgivelser.
- Ikke bruk apparatet i aggressiv atmosfære.
- Plasser apparatet stående og stabilt på et trygt underlag.
- La apparatet tørke etter fuktig rengjøring. Ikke benytt apparatet når det er vått.
- Apparatet må ikke brukes eller betjenes med fuktige eller våte hender.
- Ikke utsett apparatet for direkte vannstråling.
- Ikke dekk apparatet til under drift.
- Ikke sitt på apparatet.
- Apparatet er ikke et leketøy. Hold barn og husdyr unna.
- Se til enheten fra tid til annen under drift.
- Kontroller apparatet, tilbehør og tilkoblede deler for mulige skader før hver bruk. Ikke benytt defekte apparater eller deler.

- Påse at alle elektriske ledninger som befinner seg utenfor apparatet, er beskyttet mot skader (f.eks. fra dyr). Ikke bruk apparatet dersom strømledninger eller støpselet er skadet!
- Strømtilkoblingen må stemme overens med opplysningene i det tekniske vedlegget.
- Sett nettstøpselet inn i en forskriftsmessig jordet stikkontakt.
- Ta hensyn til apparatets effekt, ledningslengden og bruksformålet når du velger skjøteledning. Skjøteledningen må vikles helt ut. Unngå elektrisk overbelastning.
- Ikke bruk apparatet dersom du oppdager skader på stikkontakt og kabler.
Hvis strømledningen til dette apparatet blir skadet, må den skiftes ut av produsenten eller dennes kundeservice eller en lignende kvalifisert person for å unngå farer.
Defekte strømledninger kan utgjøre en alvorlig helsefare!
- Hold i støpselet, ikke ledningen, når du kobler apparatet fra strømmettet. Husk å koble apparatet fra strømmettet før du utfører vedlikehold, pleie eller reparasjoner.
- Slå av apparatet og trekk støpselet ut av strømuttaket når du ikke bruker apparatet.
- Ved oppstilling av apparatet må man ta hensyn til minimumsavstandene til vegger og gjenstander samt lager- og driftsbetingelsene iht. det tekniske vedlegget.
- Påse at både luftinntak og luftutløp er fri.
- Påse at inntakssiden alltid er fri for smuss og løse gjenstander.
- Stikk aldri gjenstander eller legemsdeler inn i apparatet.
- Ikke fjern noen sikkerhetsmerker, klistremerker eller etiketter fra apparatet. Hold alle sikkerhetsmerker, klistremerker og etiketter i lesbar stand.
- Apparatet må kun transporteres i stående posisjon og med tom kondensbeholder eller kondensslange.
- Før lagring eller transport må alt kondensvann tømmes. Ikke drikk det. Det er helsefarlig!
- Bruk kun originale reservedeler. Ellers har du ingen garanti for feilfri og sikker drift.



Sikkerhetsanvisninger for apparater med antennelig kjølemiddel

- Plasser apparatet kun i rom der kjølemidler som eventuelt lekker ut, ikke kan samle seg opp. I rom uten ventilasjon der apparatet installeres, drives eller lagres, må være konstruert på en slik måte at eventuelle kjølemidler som lekker ut, ikke kumuleres. På denne måten kan du forhindre brann- og eksplosjonsfare som oppstår ved at kjølemidler antennes grunnet tenning av elektroovner, komfyrer eller andre antennelseskilder.
- Plasser apparatet kun i rom der det ikke finnes tenningskilder (f.eks. åpen ild, gassdrevne apparater i drift eller et elektrisk varmeapparat).
- Vær oppmerksom på at kjølemiddelet er luktfritt.
- Installer apparatet på en måte som samsvarer med nasjonale lover og forskrifter.
- Overhold lokale forskrifter.
- Følg nasjonale gassforskrifter.
- Apparatet skal kun installeres, brukes og lagres i rom som er større enn 4 m².
- Oppbevar apparatet slik at det ikke kan oppstå mekaniske skader.
- Vær oppmerksom på at tilkoblede rørledninger ikke skal inneholde antennelseskilder.
- R290 er et kjølemiddel som samsvarer med europeiske miljøforskrifter. Komponentene i kjølekretsen må ikke perforeres.
- Ta hensyn til apparatets maksimale påfyllingsnivå for kjølemiddel iht. de tekniske spesifikasjonene.
- Ikke bor gjennom eller svi.
- Ikke bruk andre midler enn de som er anbefalt av produsenten for å akselerere avrimingsprosessen.
- Alle personer som arbeider med kjølemiddelkretsløpet skal være autorisert av en industri-akkreditert instans og kunne fremvise bevis på kompetanse i sikker omgang med kjølemidler med en metode som er anerkjent innen industrien.
- Service må kun utføres i henhold til produsentens anvisninger. Dersom vedlikehold og reparasjoner krever hjelp fra flere personer, skal arbeidet kontinuerlig overvåkes av en person som har fått opplæring i omgang med brennbare kjølemidler.
- Hele kjølemiddelkretsløpet er et vedlikeholdsfritt, hermetisk lukket system, og skal kun vedlikeholdes eller repareres av et fagverksted for kulde- og klimateknikk eller Trotec.

Riktig bruk

Apparatet må kun brukes til tørking og avfukking av romluft. De tekniske dataene må overholdes.

Apparatet bidrar også til å tørke klær raskere idet den tørker romluften.

Forskriftsmessig bruk innebærer:

- luftavfukking og tørking av:
 - oppholds-, sove- og kjellerrom
 - baderom
 - fritidsboliger, campingvogner
- kontinuerlig tørking av:
 - lagre, arkiver, laboratorier, garasjer
 - garderober osv.

Annen bruk enn riktig bruk, regnes som feil bruk.

Sannsynlig og forutsigbar feil bruk

- Apparatet er ikke tenkt til bruk i industrien.
- Ikke legg gjenstander, som f.eks. klær, på apparatet.
- Ikke bruk apparatet utendørs.
- Ikke bruk apparatet i umiddelbar nærhet av svømmebassenger, badekar og dusjer.
- Ikke hold apparatet under vann.
- Ikke foreta byggetekniske endringer eller på- eller ombygging av apparatet på egen hånd.
- Ikke still apparatet på vått eller oversvømt underlag, f.eks. i nærheten av gulvsluk.

Personalkvalifikasjoner

Personene som bruker dette apparatet, må:

- være bevisst angående farene som kan oppstå ved arbeid med elektriske apparater i fuktig omgivelse.
- ha lest og forstått veiledningen, spesielt kapittelet om sikkerhet.

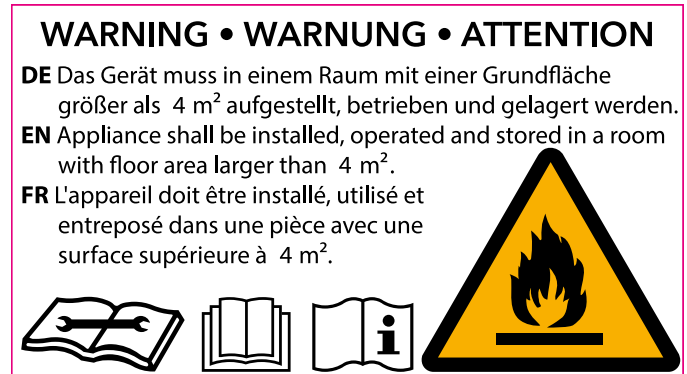
Vedlikeholdsoppgaver som krever at apparatet åpnes skal kun utføres av fagverksteder for kjøle- og klimateknikk eller av Trotec.

Sikkerhetsmerking og skilt på apparatet

Instruks

Ikke fjern noen sikkerhetsmerker, klistremerker eller etiketter fra apparatet. Hold alle sikkerhetsmerker, klistremerker og etiketter i lesbar stand.

Følgende sikkerhetsmerking og skilt er festet på apparatet:



Følg bruksanvisningen

Dette symbolet gjør oppmerksom på at du må følge veiledningen.



Følg reparasjonsanvisningen

Kassering, vedlikehold og reparasjoner på kjølemiddelkretsløpet må kun utføres av kvalifiserte personer og i henhold til produsentens anvisninger. Reparasjonsanvisninger fra produsenten fås på forespørsel.

Resterende farer



Fare

Naturlig kjølemiddel propan (R290)!

H220 – ekstremt antennelig gass.

H280 – inneholder gass under trykk; kan eksplodere ved oppvarming.

P210 – hold avstand til varme, varme overflater, gnister, åpen ild samt andre tenningskilder. Ikke røyk.

P377 – brann grunnet gass som strømmer ut: Ikke slukk før lekkasjen kan tettes uten at det oppstår fare.

P410+P403 – beskyttes mot sollys og oppbevares på et sted med god ventilasjon.



Advarsel mot elektrisk spenning

Arbeid på de elektriske komponentene må kun utføres av et autorisert fagfirma!



Advarsel mot elektrisk spenning

Fare for elektrisk støt!

Apparatet har ingen beskyttelse mot vann.

Det er fare for elektrisk støt!

Ikke bruk apparatet i områder hvor vann kan dryppe, sprute eller renne inn i det. Dypp aldri apparatet i vann!



Advarsel mot elektrisk spenning

Fare for elektrisk støt!

Når apparatet kommer i kontakt med vann, er det fare for å få elektrisk støt!

Ikke bruk dette apparatet i umiddelbar nærhet av badekar, dusj eller svømmebasseng!



Advarsel mot elektrisk spenning

Før alt arbeid på apparatet må man trekke støpselet ut av strømuttaket!

Ikke ta på støpselet med fuktige eller våte hender.

Hold alltid i støpselet når du trekker ut kontakten.



Advarsel

Det kan utgå farer fra dette apparatet hvis det brukes på feil måte av personer som ikke er opplært i bruken av apparatet. Ta hensyn til personalkvalifikasjonene!



Advarsel

Apparatet er ikke et leketøy og må oppbevares utilgjengelig for barn.



Advarsel

Kvelningsfare!

Ikke la emballasjen ligge strødd rundt. Den kan være et farlig leketøy for barn.

Instruks

Ikke bruk apparatet uten at luftfilteret er satt inn ved luftinntaket!

Uten luftfilter blir apparatets indre deler tilsmusset, noe som kan redusere effekten og føre til skader på apparatet.

Adferd i nødstilfeller

1. Slå av apparatet.
2. Koble apparatet fra strømmen: Hold alltid i støpselet når du trekker ut kontakten.
3. Et defekt apparat må ikke kobles til strømuttak.

Informasjon angående apparatet

Beskrivelse av apparatet

Apparatet har et integrert HEPA-filter som renser luften som suges inn, for virus, pollen, støvmiddrester, soppsporer og andre allergener med en virksomhetsgrad på 95 %.

Ved hjelp av kondenseringsprinsippet sørger apparatet for en automatisk luftavfukting i rommet.

Viften suger den fuktige romluften inn i luftinntaket via luftfilteret, HEPA-filtelet, fordampere og kondensatoren bak. På den kalde fordampere avkjøles romluften til under duggpunktet. Vandampen som er i luften setter seg som kondens hhv. rim på fordampere lamellene. I kondensatoren varmes den avfuktede, nedkjølte luften noe opp før den blåses ut igjen. Den behandlede, tørkede luften blander seg med romluften. På grunn av den kontinuerlige romluftsirkulasjonen gjennom apparatet reduseres luftfuktigheten i oppstillingsrommet.

Avhengig av lufttemperaturen og den relative luftfuktigheten drypper det kondenserte vannet jevnt, eller kun under de periodiske avrimingsfasene, gjennom de integrerte avløpsstussene ned i kondensbeholderen under dem. Denne er utstyrt med en flottør for beregning av påfyllingsnivået.

Apparatet er utstyrt med et betjeningsfelt for betjening og funksjonskontroll.

Når det maksimale påfyllingsnivået til kondensbeholderen nås, eller kondensbeholderen ikke er satt inn korrekt, lyser kondensbeholderens kontrollampe (se kapitlet Betjening) på betjeningsfeltet. Apparatet slås av. Kondensbeholderens kontrollampe slukkes ikke før den tømte kondensbeholderen settes inn igjen.

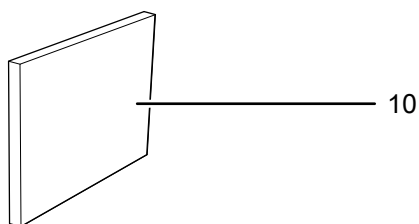
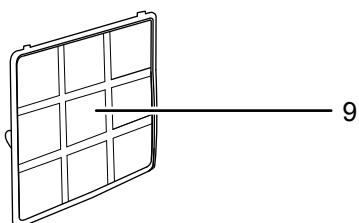
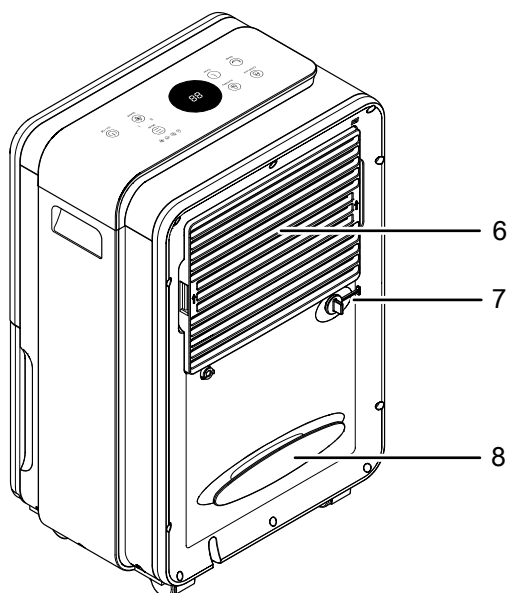
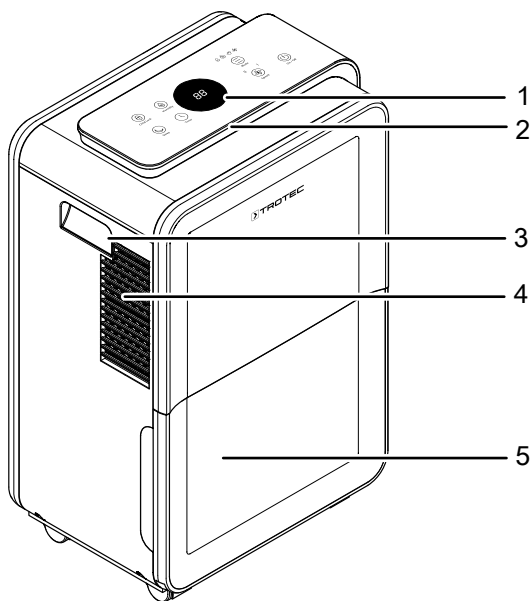
Om ønskelig kan det kondenserte vannet føres ut ved hjelp av en slange fra på kondensatilkoblingen.

Apparatet muliggjør en reduksjon av den relative luftfuktigheten på inntil ca. 30 %.

Apparatet kan også brukes som romlufts-klestørker for å tørke klær raskere i oppholds- eller arbeidsrom.

Grunnet varmeutstrålingen som utvikler seg under driften, kan romtemperaturen stige noe.

Presentasjon av apparatet



Nr.	Betegnelse
1	Kontrollpanel
2	Farge-LED-indikator for luftfuktighet i rommet
3	Transporthåndtak
4	Luftutløp
5	Kondensbeholder
6	Luftinntak
7	Tilkobling for kondensvannslange
8	Strømledningsholder
9	Luftfilter
10	HEPA-filter
11	Kondensvannslange

Transport og lagring

Instruks

Hvis apparatet lagres eller transporteres feil, kan det bli skadet.

Ta hensyn til informasjonen om transport og lagring av apparatet.

Transport

Vær oppmerksom på at det ev. finnes ekstra transportforskrifter apparater med brennbare kjølemidler. Plassering av utstyr og det maksimale antallet apparatdeler som kan transporteres samtidig, finner du i de gjeldende transportforskriftene.

Apparatet er utstyrt med et håndtak for å gjøre transport av apparatet enklere.

Ta hensyn til følgende instruksjoner **før** hver transport:

- Slå av apparatet.
- Hold alltid i støpselet når du trekker ut kontakten.
- Tøm resten av kondensvannet ut av apparatet og kondensutløpsslengen (se kapitlet Vedlikehold).
- Ikke bruk strømledningen som trekksnor.

Ta hensyn til følgende informasjoner **etter** hver transport:

- Still apparatet i stående posisjon når transporten er avsluttet.

Lagring

Ta hensyn til følgende instruksjoner **før** hver lagring:

- Tøm resten av kondensvannet ut av apparatet og kondensutløpslangen (se kapitlet Vedlikehold).
- Hold alltid i støpselet når du trekker ut kontakten.

Når apparatet ikke er i bruk, må følgende lagerbetingelser overholdes:

- Apparatet skal kun lagres i rom som er større enn 4 m².
- Oppbevar apparatet kun i rom der det ikke finnes tenningskilder (f.eks. åpen ild, gassdrevne apparater i drift eller et elektrisk varmeapparat).
- Lagre apparatet slik at det er beskyttet mot frost og varme.
- Oppbevar apparatet stående på et sted som er beskyttet mot støv og direkte sollys.
- Bruk ev. et trekk som beskytter mot at støv trenger inn i apparatet.
- Ikke plasser andre apparater eller gjenstander på apparatet for å unngå skader på apparatet.

Montering og igangsetting

Leveringsomfang

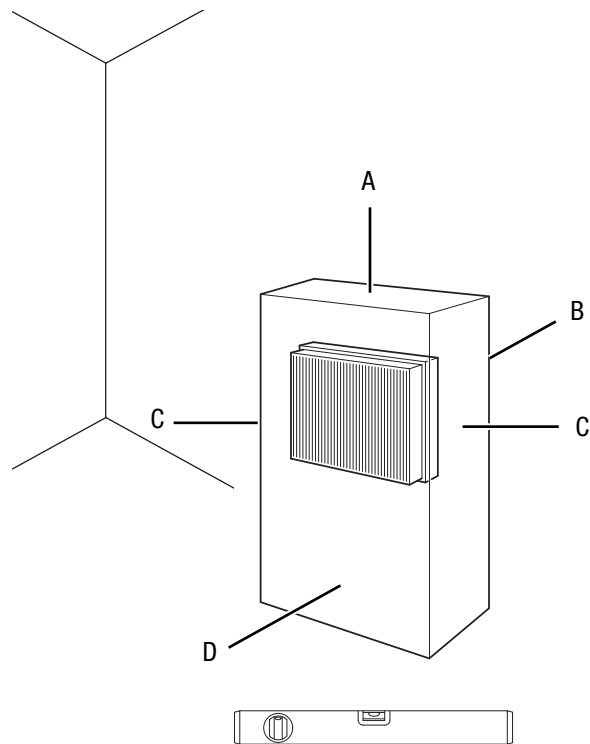
- 1 x apparat
- 1 x slange for kondensavløpet, lengde 30 cm, diameter 10 mm.
- 1 x luftfilter
- 1 x HEPA-filter
- 1 x anvisning

Pakk ut apparatet

1. Åpne kartongen og ta ut apparatet.
2. Fjern emballasjen helt fra apparatet.
3. Vikle strømledningen helt ut. Forsikre deg om at strømledningen ikke er skadet. Sørg for at du ikke påfører den skader når du vikler den ut.

Igangsetting

Ta hensyn til minimumsavstanden til vegger og gjenstander iht. kapitlet Teknisk vedlegg når du stiller opp apparatet.



- Før apparatet tas i bruk igjen, må tilstanden på nettledningen kontrolleres. Hvis du er i tvil om ledningen er i god stand, må du ta kontakt med kundeservice.
- Plasser apparatet kun i rom der kjølemedier som eventuelt lekker ut, ikke kan samle seg opp.
- Plasser apparatet kun i rom der det ikke finnes tenningskilder (f.eks. åpen ild, gassdrevne apparater i drift eller et elektrisk varmeapparat).
- Plasser apparatet stående og stabilt på et trygt underlag.
- Unngå snublesteder når strømledningen legges hhv. andre strømledninger, særlig hvis apparatet plasseres midt i rommet. Bruk kabelbroer.
- Forsikre deg om at skjøteledningene er rullet helt ut eller inn.
- Overhold tilstrekkelig avstand til varmekilder når apparatet stilles opp.
- Pass på at gardiner og andre gjenstander ikke forhindrer luftstrømmen.

Sette inn luftfilter og HEPA-filter

Instruks

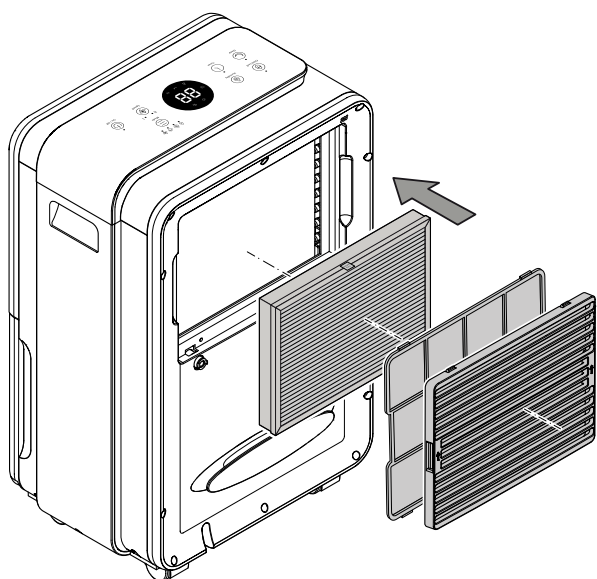
Fjern all emballasje fra HEPA-filteret. Bytt filter ved å følge beskrivelsene i kapitlet Vedlikehold under Rengjøre og bytte HEPA-filter.

Instruks

Ikke bruk apparatet uten at luftfilteret er satt inn ved luftinntaket!

Uten luftfilter blir apparatets indre deler tilsmusset, noe som kan redusere effekten og føre til skader på apparatet.

- Forsikre deg om at luftfilteret og HEPA-filteret er installert før du slår på apparatet.



Sette inn kondensbeholderen

- Sørg for at flottøren i kondensbeholderen er satt inn riktig.
- Forsikre deg om at kondensbeholderen er tom og at den er satt inn riktig.

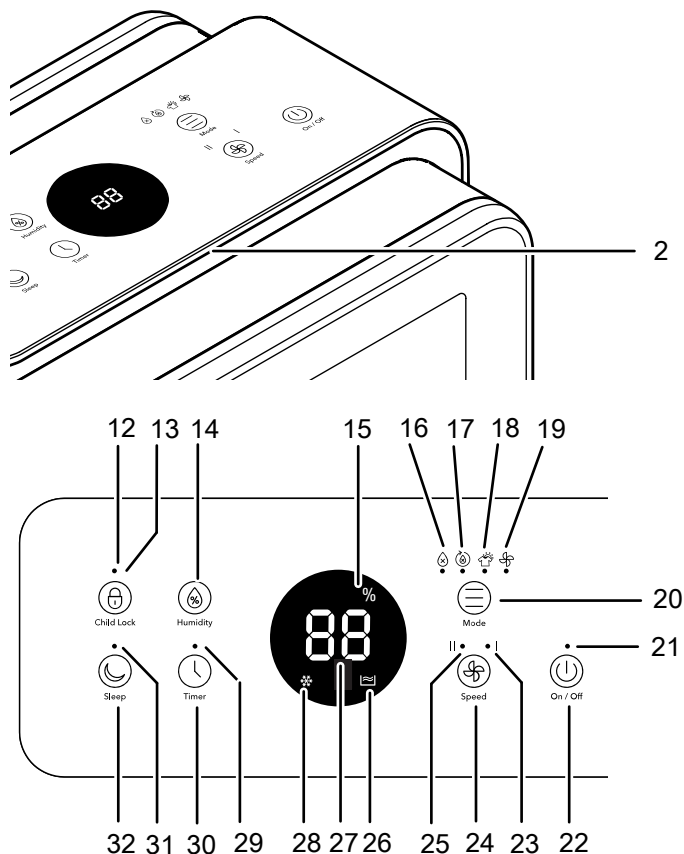
Koble til nettleidingen

- Sett strømstøpselet inn i en forskriftsmessig jordnet stikkontakt.


Betjening

- Unngå at dører og vinduer står åpne.
- Apparatet arbeider helautomatisk etter at det er slått på.
- Viften fortsetter å gå i luftavfuktingsmodus i 3 minutter etter at den innstilte nominelle verdien er oppnådd.

Betjeningselementer



Nr.	Betegnelse	Funksjon
2	Farge-LED-indikator for luftfuktighet i rommet	Viser den relative luftfuktigheten i rommet med 3 ulike farger uavhengig av driftsmodus
12	Child Lock-knapp	Slå sperrefunksjonen på og av
13	LED Child Lock	Lyser når sperrefunksjonen er aktivert
14	Humidity-knapp	Stille inn ønsket relativ luftfuktighet
15	LED %/relativ luftfuktighet	Lyser når relativ luftfuktighet er innstilt eller når gjeldende luftfuktighet blir vist
16	LED ☒	Lyser når driftsmodus Luftavfukting er valgt
17	LED 💧	Lyser når kontinuerlig drift er aktivert
18	LED 🌸	Lyser når klestørkefunksjonen er valgt
19	LED 🌀	Lyser når driftsmodus Ventilasjon er valgt
20	Mode-knapp	Stille inn driftsmodus

Nr.	Betegnelsen	Funksjon
21	LED <i>On/Off</i>	Lyser når apparatet er slått på
22	<i>On/Off</i> -knapp	Slå apparatet på og av
23	LED I	Lyser ved lav viftehastighet
24	<i>Speed</i> -knapp	Stille inn viftehastighet
25	LED II	Lyser når ved høy viftehastighet
26	LED 	Lyser når kondensbeholderen er full eller ikke er satt på plass korrekt
27	Segmentindikator	Viser ønsket relativ luftfuktighet, gjeldende luftfuktighet eller timeantall for timeren
28	LED 	Lyser når automatisk avriming er aktivert
29	LED <i>Timer</i>	Lyser når timeren er aktivert
30	<i>Timer</i> -knapp	Slå timerfunksjonen på og av: 1 t til 24 t
31	LED <i>Sleep</i>	Lyser når Nattmodus er aktivert
32	<i>Sleep</i> -knapp	Slå nattmodus på og av



Advarsel mot elektrisk spenning

Fare for elektrisk støt!

Apparatet har ingen beskyttelse mot vann.

Det er fare for elektrisk støt!

Ikke bruk apparatet i områder hvor vann kan dryppe, sprute eller renne inn i det. Dypp aldri apparatet i vann!

Farge-led-indikator som viser gjeldende luftfuktighet i rommet

Farge-LED-indikatoren (2) viser relative luftfuktigheten i rommet med 3 ulike farger uavhengig av driftsmodus.

LED-farge	Betydning
Blå	Relative luftfuktighet i rommet under 50 %
Grønn	Optimal relativ luftfuktighet i rommet mellom 50 % og 70 %
Rød	Lyser: relative luftfuktigheten i rommet er lik/eller over 70 %

Slå på apparatet

Etter at du har stilt opp apparatet slik det er beskrevet i kapittelet Montering og igangsetting, kan du slå det på.

- Trykk på knappen *On/Off* (22).
 - ⇒ Apparatet starter i den sist innstilte driftsmodusen når den slås på for første gang i Automatisk drift.
 - ⇒ LED-en *On/Off* (21) lyser.
 - ⇒ LED-en for den aktive driftsmodusen (16, 17, 18 eller 19) lyser.

Driftsmoduser

Du kan velge mellom følgende driftsmoduser på apparatet:

- Luftavfukting
- Kontinuerlig drift
- Klestørkefunksjon
- Ventilasjon

Luftavfukting

Apparatet går til den forhåndsvalgte relative luftfuktigheten i rommet er nådd. Da slår kompressoren seg av, og viften fortsetter å gå i 3 minutter før den slår seg av. Hvis den forhåndsvalgte relative luftfuktigheten i rommet overskrides, kobles kompressoren og viften inn igjen.

- Trykk på knappen *MODE* (20) for å velge driftsmodus.
 - ⇒ Indikatoren for den valgte driftsmodusen blinker.
- Trykk på knappen *MODE* (20) flere ganger helt til LED-en for driftsmodusen *Luftavfukting* (16) blinker.
 - ⇒ LED-en for valgt driftsmodus blinker i ca. 5 sekunder før driftsmodusen blir aktivert.

Stille inn ønsket relativ luftfuktighet i rommet

Du kan bare endre den relative luftfuktigheten i rommet i driftsmodusen *Luftavfukting*.

- Still inn ønsket luftfuktighet i rommet via betjeningsfeltet ved å trykke på knappen *Humidity* (14).
 - ⇒ Innstillingsområdet går fra 30 til 80 %.
 - ⇒ Når du ikke lenger trykker på knappen *Humidity*, går segmentindikatoren tilbake til å vise faktisk luftfuktighet.

Nattmodus

I nattmodus er betjeningsfeltet nedtonet, og apparatet produserer en mild luftstrøm som lar deg sove uforstyrret.

Gå frem på denne måten for å slå på nattmodus:

- ✓ Apparatet er slått på.
- Trykk på knappen *Sleep* (32).
 - ⇒ LED-en *Sleep* (31) lyser.
 - Trykk på knappen *Sleep* (32) for å slå av nattmodus igjen.
 - ⇒ Apparatet går over til den tidligere angitte driftsmodusen.

Kontinuerlig drift

I driftsmodusen Kontinuerlig drift kjører apparatet kontinuerlig, uavhengig av luftfuktigheten. LED-en  (17) lyser.

I kontinuerlig drift forblir viftehastigheten på et lavt nivå (LED I lyser) og kan ikke justeres.

Den relative luftfuktigheten i rommet kan ikke stilles inn.


Gjeldende luftfuktighet vises i segmentindikatoren (27).



Info

I kontinuerlig drift kan en kondensvannslange kobles til slik at alt kondensvannet som oppstår, føres kontinuerlig ut.

Klestørkefunksjon

I driftsmodus Klestørkefunksjon avfukter apparatet kontinuerlig med høy effekt, uavhengig av luftfuktighet. LED-en  (18) lyser.

Viftehastigheten forblir på et høyt trinn (LED II lyser) og kan ikke justeres.

Den relative luftfuktigheten i rommet kan ikke stilles inn.

Gjeldende luftfuktighet vises i segmentindikatoren (27).

Ventilasjon

I driftsmodusen Ventilasjon renses apparatet luften uten å avfukte.

I driftsmodusene *Ventilasjon* og *Luftavfukting* kan du velge mellom lav eller høy viftehastighet.

Gjeldende luftfuktighet vises i segmentindikatoren (27).

1. Trykk på tasten *Speed* (24).

⇒ Ved lav viftehastighet lyser LED-en I (23).

⇒ Ved høy viftehastighet lyser LED-en II (25).

Stille inn timer

Instruks

Apparatet må ikke være i drift uten oppsikt i et rom som er fritt tilgjengelig når timeren er aktiv.

Trykk på knappen *Timer* (30) for å aktivere timeren.

Timeren har to funksjoner:

- Automatisk innkobling etter forhåndsinnstilt antall timer
- Automatisk utkobling etter forhåndsinnstilt antall timer

Funksjonen kan stilles inn i alle driftsmoduser. Timetallet kan stilles inn i 1-timerstrinn (1 t til maksimalt 24 t).

Hvis Timer-funksjonen er aktiv, lyser *LED-en for Timer* (29).

Automatisk innkobling

✓ Apparatet er slått av.

1. Trykk på knappen *Timer* (30) helt til ønsket antall timer til automatisk innkobling vises i segmentindikatoren (27).

⇒ Innstilt timetall blinker i segmentindikatoren (27).

⇒ Etter ca. 5 sekunder blir det innstilte timetallet lagret, og segmentindikatoren slukkes.

⇒ Apparatet slår seg på etter innstilt tid.

⇒ LED-en for *Timer* (29) lyser.

Instrukser for automatisk innkobling:

- Dersom apparatet slås på manuelt, deaktiveres automatisk innkobling.
- Hvis du velger antall timer 0, er timeren slått av.

Automatisk utkobling

✓ Apparatet er slått på.

1. Trykk på tasten *Timer* (30) helt til ønsket antall timer til automatisk utkobling vises i segmentindikatoren (27).

⇒ Innstilt timetall blinker i segmentindikatoren (27).

⇒ Etter ca. 5 sekunder blir det innstilte timetallet lagret, og segmentindikatoren viser luftfuktigheten igjen.

⇒ Apparatet slår seg av etter innstilt tid.

⇒ LED-en for *Timer* (29) lyser.

Anvisninger for automatisk utkobling:

- Dersom apparatet slås av manuelt, deaktiveres automatisk utkobling.
- Hvis du velger antall timer 0, er timeren slått av.


Minnfunksjon

Når du slår apparatet på igjen, er de valgte innstillingene for driftsmodus, relativ luftfuktighet og viftehastighet lagret. En innstilt timer lagres ikke.

Også ved korte strømbrudd husker apparatet innstillingene.

I slike tilfeller slår apparatet seg automatisk på igjen. Med unntak av timeren blir de tidligere innstillingene.

Auto Stopp-funksjon

Når kondensbeholderen er full, stopper apparatet automatisk. LED-en  (26) lyser. Tøm kondensbeholderen som beskrevet under Tømme kondensbeholder.

Sperrefunksjon

Sperrefunksjonen sperrer bruk av knappene på betjeningsfeltet.

1. Trykk på knappen *Child Lock* (12) i ca. 3 sekunder for å aktivere sperrefunksjonen.

⇒ LED-en *Child Lock* (13) lyser.

⇒ Betjeningsfeltet er sperret for bruk.

2. Trykk på knappen *Child Lock* (12) i ca. 3 sekunder for å deaktivere sperrefunksjonen.

⇒ LED-en for *Child Lock* (13) lyser.

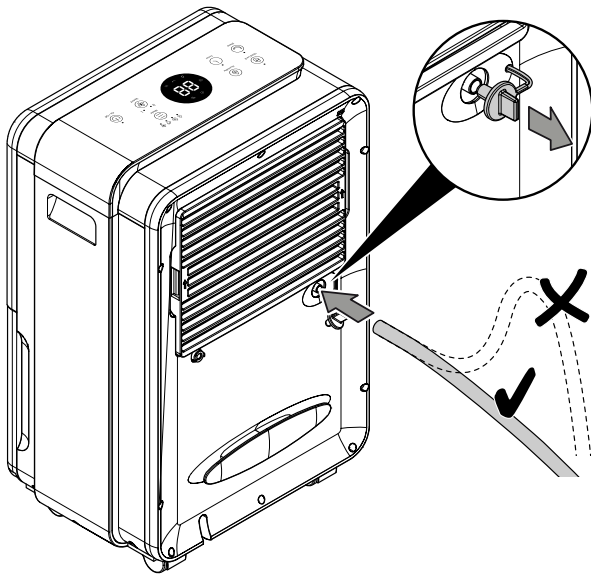
⇒ Sperringen av knappene på betjeningsfeltet er opphevet.

Drift med slange på kondensstilkoblingen

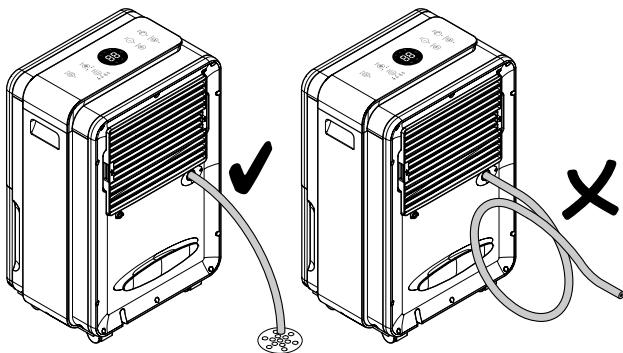
For lang tids kontinuerlig bruk eller avfukning uten tilsyn bør kondensvannslangen som ble levert sammen med apparatet, kobles til.

- ✓ Medfølgende slange (diameter: 10 mm) ligger klar.
- ✓ Apparatet er slått av.

1. Fjern ev. hetten.
2. Skyv den ene enden av slangen på tilkoblingen for kondensvannslangen (7).



3. Før den andre enden av slangen til et egnet avløp (f.eks. gulvsluk) eller en tilstrekkelig stor oppsamlingsbeholder. Vær oppmerksom på at slangen ikke må være bøyd.



4. Fjern slangen og monter hetten hvis kondensen igjen skal samles opp i kondensbeholderen. La slangen tørke godt før lagring.

Automatisk avriming

Ved lave omgivelsestemperaturer kan fordampere rime under avfuktingen. Apparatet gjennomfører da en automatisk avriming. Under avrimingen blir luftavfuktingen avbrutt i en kort periode. Viften går videre. Varigheten for avrimingen varierer. Ikke slå av apparatet under den automatiske avrimingen. Ikke ta nettstøpselet ut av stikkontakten.

Under automatisk avriming lyser indikatoren ❄ (28) i segmentindikatoren.

Klestørking

Apparatet kan også brukes som romlufts-klestørker for å tørke klær raskere i oppholds- eller arbeidsrom.

Vær oppmerksom på minsteavstandene som er beskrevet i tekniske data når apparatet og tørkestativet plasseres.

Vi anbefaler følgende luftfuktighetsverdier for klestørk:

- Skaptørt = maks. 46 % relativ luftfuktighet
- Stryketørt = maks. 58 % relativ luftfuktighet
- Fuktig = maks. 65 % relativ luftfuktighet

Still inn relativ luftfuktighet på apparatet etter forholdene (f.eks. 60 % relativ luftfuktighet for stryketørt). Bruk ev. en måler som måler luftfuktigheten.

Ta ut av drift



Advarsel mot elektrisk spenning

Ikke ta på støpselet med fuktige eller våte hender.

- Trykk på tasten On/Off (22) for å slå av apparatet.
- Hold alltid i støpselet når du trekker ut kontakten.
- Fjern eventuelt kondensslangen og restvæsken som befinner seg i den.
- Tøm eventuelt kondensbeholderen.
- Rengjør apparatet regelmessig som beskrevet i kapitlet Vedlikehold.
- Lagre apparatet iht. kapitlet Transport og lagring.

Tilbehør som kan etterbestilles



Advarsel

Bruk kun tilbehør og ekstrautstyr som er oppgitt i denne veiledningen.

Bruk av annet bruksverktøy eller tilbehør enn det som er anbefalt i veiledningen, kan innebære fare for personskader.

Betegnelse	Artikkelnummer
HEPA-filter	7.710.000.025

Feil og forstyrrelser

Apparatet ble kontrollert flere ganger under produksjonen for å teste at det fungerer feilfritt. Hvis det likevel skulle oppstå funksjonsfeil, må du kontrollere apparatet som følger:

Instruks

Vent i minst 3 minutter etter alle typer vedlikeholds- og reparasjonsarbeid. før strømmen slås på igjen.

Apparatet starter ikke:

- Kontroller strømtilkoblingen.
- Kontroller strømledningen og støpselet for å se om de er skadet.
- Kontroller strømsikringen på stedet.
- Kontroller om kondensbeholderen sitter som den skal.
- Kontroller romtemperaturen. Ta hensyn til apparatets tillatte arbeidsområde iht. de tekniske dataene.
- Vent i 10 minutter før du starter apparatet på nytt. Hvis apparatet ikke starter, bør du la en fagkyndig bedrift for kjøle- og klimateknikk eller Trotec gjennomføre en elektrisk kontroll.

Apparatet går, men det dannes ikke noe kondens:

- Kontroller flottøren i kondensbeholderen for å se om den er tilsmusset. Rengjør kondensbeholderen ved behov. Flottøren må være bevegelig.
- Kontroller romtemperaturen. Ta hensyn til apparatets tillatte arbeidsområde iht. de tekniske dataene.
- Forsikre deg om at den relative luftfuktigheten for rommet tilsvarer de tekniske spesifikasjonene.
- Kontroller den forhåndsvalgte, ønskede luftfuktigheten for rommet. Den relative luftfuktigheten i oppstillingsrommet må ligge over det valgte området. Reduser ev. den forhåndsvalgte, ønskede luftfuktigheten for rommet.
- Kontroller om HEPA-filteret og luftfilteret er tilsmusset. Ved behov må du rengjøre eller bytte luftfilteret eller HEPA-filteret.

Apparatet avgir støy eller vibrasjoner:

- Kontroller at apparatet er plassert stående og står støtt.

Kondensvann renner ut:

- Kontroller apparatet for lekkasjer.

Kompressoren starter ikke:

- Kontroller romtemperaturen. Ta hensyn til apparatets tillatte arbeidsområde iht. de tekniske dataene.
- Forsikre deg om at den relative luftfuktigheten for rommet tilsvarer de tekniske spesifikasjonene.
- Kontroller den forhåndsvalgte, ønskede luftfuktigheten for rommet. Den relative luftfuktigheten i oppstillingsrommet må ligge over det valgte området. Reduser ev. den forhåndsvalgte, ønskede luftfuktigheten for rommet.
- Kontroller om overopphetingsvernet til kompressoren er utløst. Koble apparatet fra strømmettet og la det avkjøles i ca. 10 minutter før du kobler det til strømmettet igjen.
- Apparatet gjennomfører ev. en automatisk avriming. Under den automatiske avrimingen skjer det ikke noen luftavfukting.

Apparatet blir veldig varmt, det er støyende og taper effekt:

- Kontroller om luftinntaket og luftfilteret er tilsmusset. Fjern utvendig smuss.
- Kontroller apparatets utside for eventuell tilsmussing (se kapittelet Vedlikehold). La et fagverksted for kjøle- og klimateknikk eller Trotec rengjøre apparatet innvendig for smuss.

Hvis apparatet ditt ikke fungerer feilfritt etter kontrollen:

Ta kontakt med kundeservice. Ta ev. apparatet med til et fagfirma for kjøle- og klimateknikk eller Trotec for å få det reparert.

Vedlikehold

Vedlikeholdsintervaller

Vedlikeholds- og pleieintervall	før hver oppstart	ved behov	minst hver 2. uke	minst hver 4. uke	minst hver 6. måned	minst én gang i året
Kontroller luftinntak og -utløp for smuss og fremmedlegemer, rengjør ved behov	X			X		
Rengjøring utvendig		X				X
Visuell kontroll av apparatets indre deler for smuss		X				X
Kontroller luftfilteret for tilsmussing og fremmedlegemer, rengjør eller skift ut ved behov	X		X			
Bytt luftfilter					X	
Bytte og rengjøre HEPA-filter		X				X
Kontroller om det finnes skader	X					
Kontroller festeskruene		X				X
Prøvekjøring						X
Tøm og rengjør kondensbeholderen og/eller vannslangen		X				

Vedlikeholds- og pleieprotokoll

Apparattype:

Apparatnummer:

Vedlikeholds- og pleieintervall	1	2	3	4	5	6	7	8	9	10	11	12	13	14	15	16
Kontroller luftinntak og -utløp for smuss og fremmedlegemer, rengjør ved behov																
Kontroller luftfilteret for tilsmussing og fremmedlegemer, rengjør eller skift ut ved behov																
Rengjøring utvendig																
Visuell kontroll av apparatets indre deler for smuss																
Bytt luftfilter																
Bytte og rengjøre HEPA-filter																
Kontroller om det finnes skader																
Kontroller festeskruene																
Prøvekjøring																
Tøm og rengjør kondensbeholderen og/eller vannslangen																
Merknader																

1. Dato:	2. Dato:	3. Dato:	4. Dato:
Underskrift:	Underskrift:	Underskrift:	Underskrift:
5. Dato:	6. Dato:	7. Dato:	8. Dato:
Underskrift:	Underskrift:	Underskrift:	Underskrift:
9. Dato:	10. Dato:	11. Dato:	12. Dato:
Underskrift:	Underskrift:	Underskrift:	Underskrift:
13. Dato:	14. Dato:	15. Dato:	16. Dato:
Underskrift:	Underskrift:	Underskrift:	Underskrift:

Arbeidsoppgaver før vedlikeholdet begynner



Advarsel mot elektrisk spenning

Ikke ta på støpselet med fuktige eller våte hender.

- Slå av apparatet.
- Hold alltid i støpselet når du trekker ut kontakten.



Advarsel mot elektrisk spenning

Oppgaver som krever at apparatet åpnes, skal kun utføres av et autorisert verksted eller av Trotec.

Kjølevæskesløyfe



Fare

Naturlig kjølemiddel propan (R290)!

H220 – ekstremt antennelig gass.

H280 – inneholder gass under trykk; kan eksplodere ved oppvarming.

P210 – hold avstand til varme, varme overflater, gnister, åpen ild samt andre tenningskilder. Ikke røyk.

P377 – brann grunnet gass som strømmer ut: Ikke slukk før lekkasjen kan tettes uten at det oppstår fare.

P410+P403 – beskyttes mot sollys og oppbevares på et sted med god ventilasjon.

- Hele kjølemiddelkretsløpet er et vedlikeholdsfritt, hermetisk lukket system, og skal kun vedlikeholdes eller repareres av et fagverksted for kulde- og klimateknikk eller Trotec.

Sikkerhetsmerking og skilt på apparatet

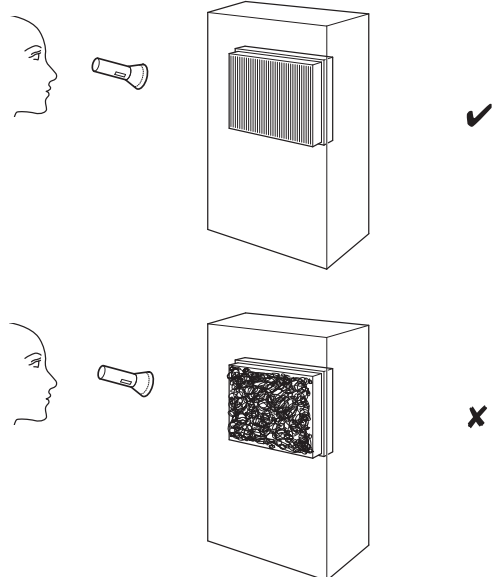
Kontroller sikkerhetsmerking og skilt på apparatet med jevne mellomrom. Skift ut uleselig sikkerhetsmerking!

Rengjøre apparatet

Rengjør apparatet med en fuktig, myk og løst klut. Påse at det ikke trenger inn væske i apparatet. Påse at ingen elektriske komponenter kommer i kontakt med fuktighet. Ikke bruk aggressive rengjøringsmidler som for eksempel spray, løsemiddel, alkoholholdige rengjøringsmidler eller skuremidler for å fukte kluten.

Visuell kontroll av apparatets indre deler for smuss

1. Fjern luftfilteret.
2. Lys inn i apparatets åpninger med en lommelykt.
3. Kontroller om apparatets indre deler er tilsmusset.
4. Hvis du oppdager et tykt støvlag, må du la et fagfirma for kjøle- og klimateknikk eller Trotec rengjøre apparatet innvendig.
5. Sett inn luftfilteret igjen.



Rengjøre og bytte HEPA-filter

Instruks

Ikke bruk apparatet uten at HEPA-filteret er satt inn!

Instruks

HEPA-filteret kan ikke vaskes. Det må skiftes ut ved behov.

Instruks

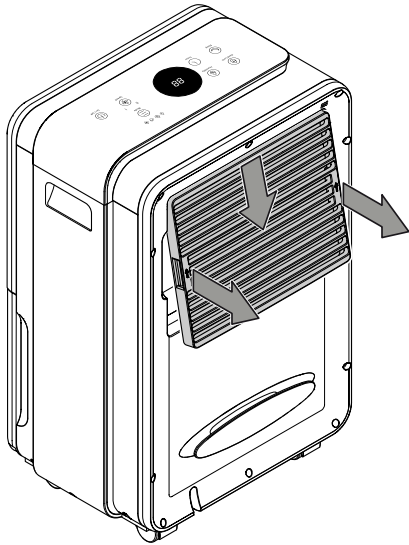
Levetiden til HEPA-filteret avhenger av de lokale betingelsene samt brukstiden til apparatet.

- HEPA-filteret må rengjøres eller skiftes ut når det er svært tilsmusset. Dette oppleves f.eks. ved at effekten er redusert (se kapittel Feil og forstyrrelser).
- Forsikre deg om at HEPA-filteret er installert før du slår på apparatet.

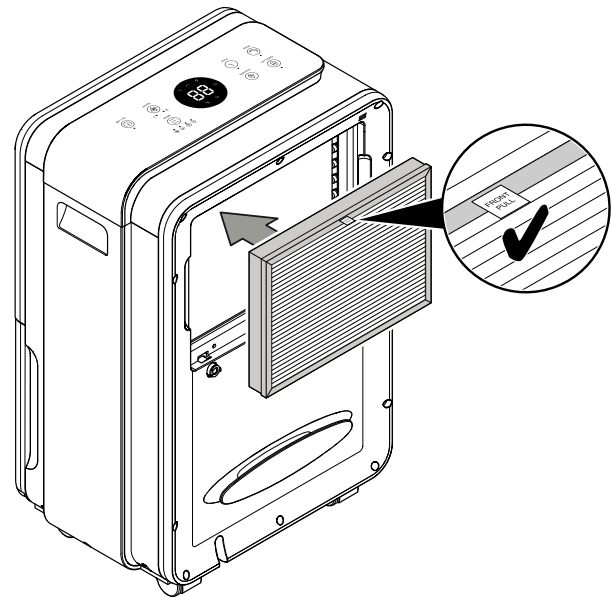
Brukstiden er ca. 1 år, alt etter forurensningsgraden i luften.

Utfør en visuell kontroll av HEPA-filteet ved behov og se etter forurensninger.

1. Fjern dekselet fra luftinntaket.

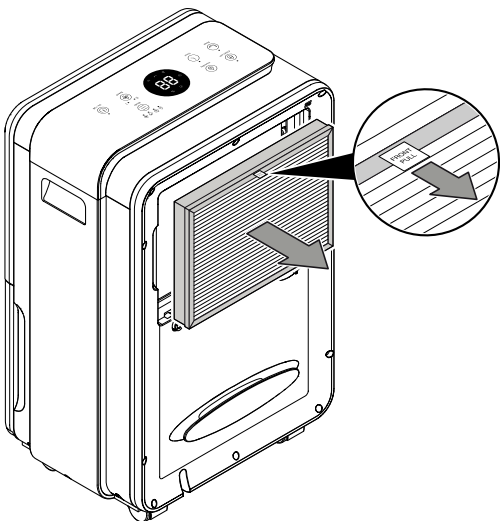


4. Sett det rengjorte eller nye HEPA-filteet inn i apparateet. Påse at lasken befinner seg i vist posisjon.

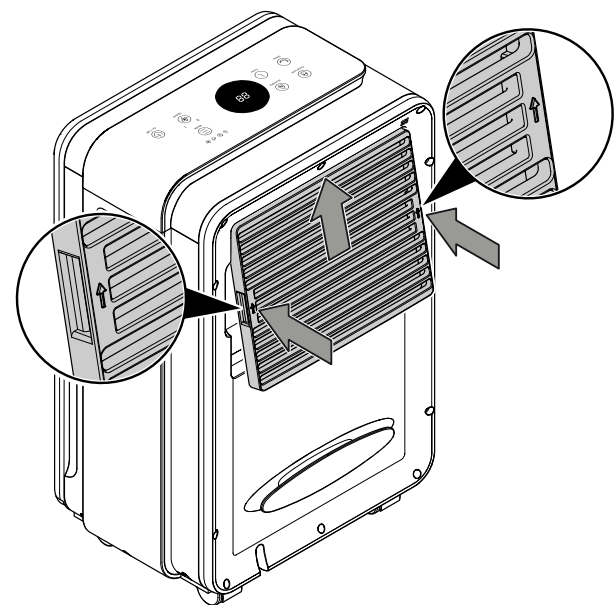


2. Trekk ut HEPA-filteet ut av apparateet etter lasken.

5. Sett på plass dekselet på luftinntaket igjen.



3. Rengjør HEPA-filteet hvis det kun er lett tilsmusset. Bruk en tørr klut som ikke loer. Kasser brukte HEPA-filtre hvis de er sterkt tilsmusset. Følg nasjonale lover. Fjern plasten fra det nye HEPA-filteet.



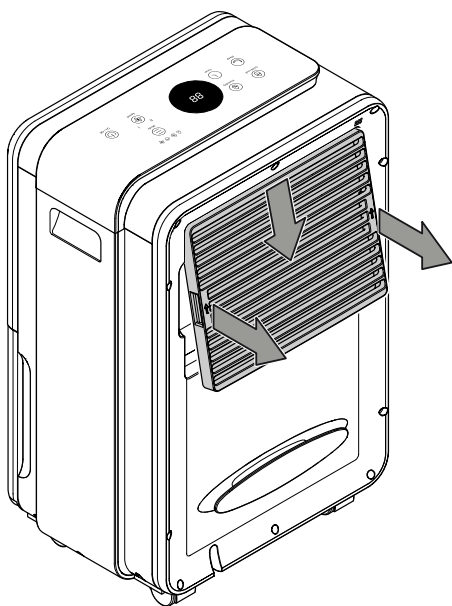
Rengjøring av luftfilteret

Instruks

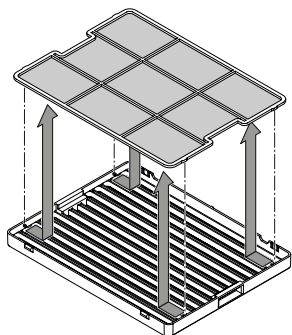
Forsikre deg om at luftfilteret verken er slitt eller skadet. Hjørnene og kantene på luftfilteret må ikke være deformert eller avrundet. Før du setter inn luftfilteret igjen, må du påse at det er uskadet og tørt!

Luftfilteret må rengjøres med en gang det er skittent. Dette vises f.eks. ved en redusert effekt (se kapittel Feil og forstyrrelser).

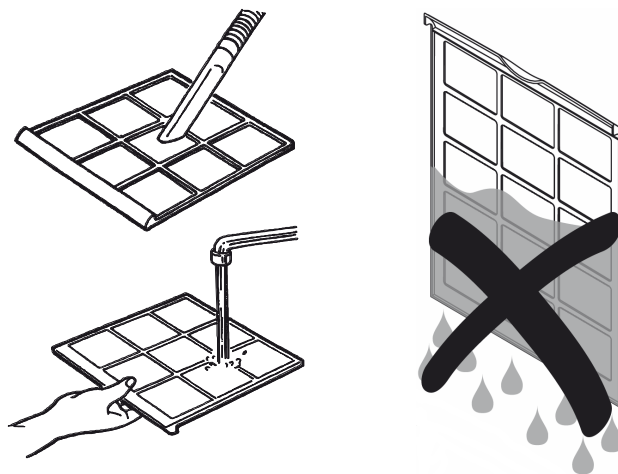
1. Fjern dekselet fra luftinntaket.



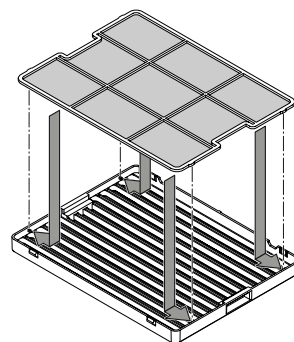
2. Ta filteret ut av dekselet.



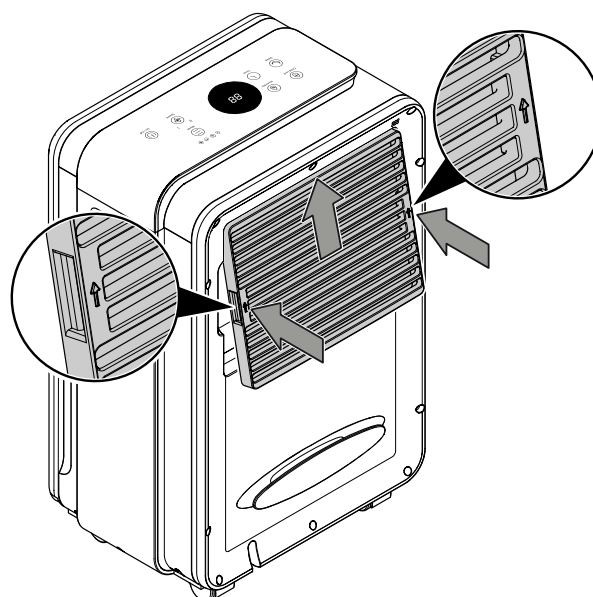
3. Rengjør filteret med en myk, lett fuktig klut som ikke loer. Dersom filteret er sterkt tilsmusset, kan du rengjøre det med varmt vann som er iblandet et nøytralt rengjøringsmiddel.




4. La filteret tørke helt. Ikke sett inn filteret i apparatet så lenge det er vått!
5. Sett luftfilteret tilbake i dekselet.



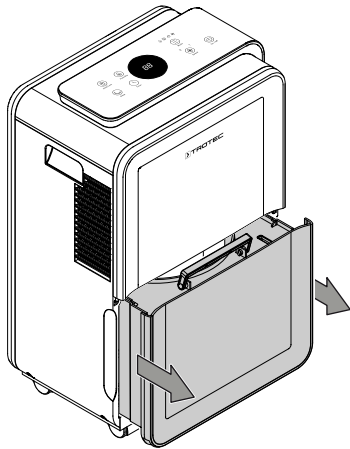
6. Sett luftinntakets deksel inn i apparatet.



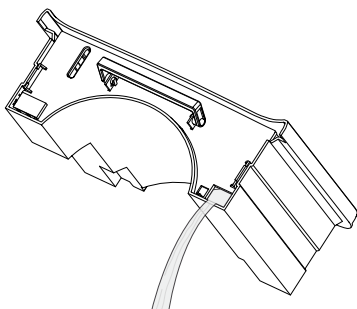
Tøm kondensbeholderen

Hvis kondensbeholderen er full eller satt inn feil, lyser LED-en  (26) i segmentindikatoren.

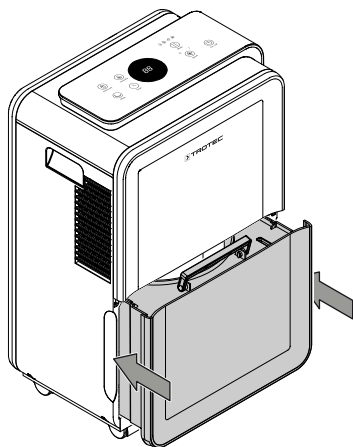
1. Ta kondensbeholderen ut av apparatet.



2. Tøm kondensbeholderen i et egnet avløp, f.eks. et toalett eller en vask.



3. Skyll beholderen med rent vann. Rengjør beholderen med et mildt rengjøringsmiddel (ikke oppvaskmiddel) med jevne mellomrom.
4. Sett kondensbeholderen tilbake i apparatet.
Pass på at du ikke skader flottøren når du setter inn og ut kondensstanken.
Vær oppmerksom på at flottøren må være riktig plassert.
Pass på at kondensbeholderen er satt i på riktig måte, ellers kan apparatet ikke slås på.



Tiltak etter vedlikehold

Hvis du ønsker å bruke apparatet videre:


- Koble apparatet til igjen ved å sette støpselet i stikkkontakten.

Hvis du ikke skal bruke apparatet over en lengre periode:

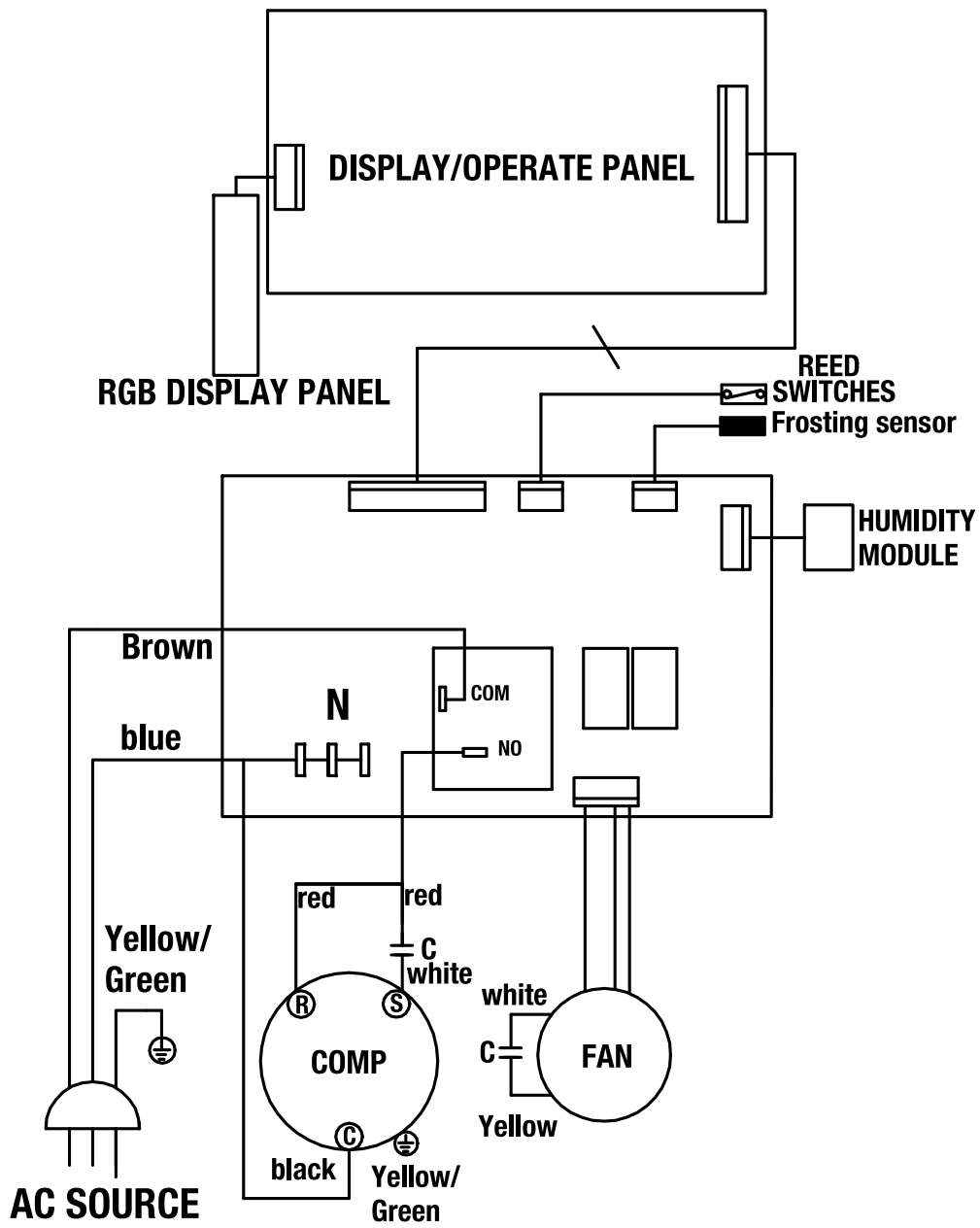
- Lagre apparatet iht. kapittelet Transport og lagring.

Teknisk vedlegg

Tekniske spesifikasjoner

Parameter	Verdi
Modell	TTK 99 HEPA
Avfuktningseffekt @ 32 °C / 80 % r.f.	31 l / 24 t
Avfuktningseffekt @ 30 °C / 80 % r.f.	30 l / 24 t
Luftmengde	170 m ³ /t
Arbeidsområde (temperatur)	5 °C til 32 °C
Arbeidsområde (relativ luftfuktighet)	30 % til 80 % r.f.
Trykk sugeside	1,2 MPa
Trykk utløpsside	2,5 MPa
Tillatt trykk maks.	2,5 MPa
Strømtilkobling	220-240 V / 50 Hz
Effekt maks.	720 W
Nominell strøm	3,38 A
Sikring 	T 3,15 A
Kjølemiddel	R290
Kjølemiddelmengde	90 g
GWP-faktor	3
CO ₂ -ekvivalent	0,00027 t
Vanntank	4 l
Lydtrykknivå	51 dB(A)
Dimensjoner (lengde x bredde x høyde)	250 x 370 x 585 mm
Minimumsavstand til vegger og gjenstander	A: oppe 50 cm B: bak 50 cm C: på siden 50 cm D: foran 50 cm
Vekt	17 kg

Koblingskjema

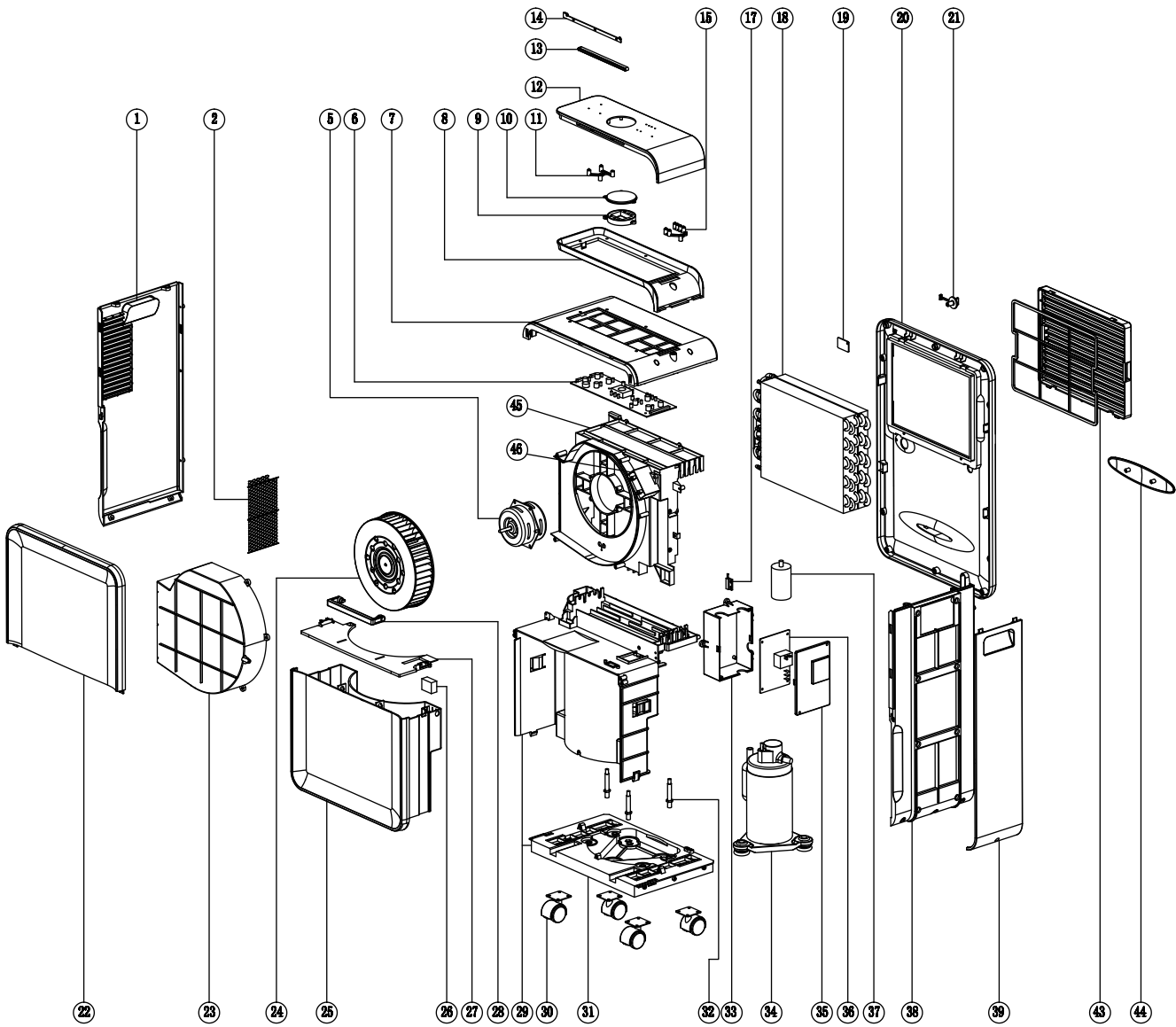


Reservedelsoversikt



Info

Posisjonsnumrene til reservedelene avviker fra posisjonsnumrene til komponentene i bruksanvisningen.



Liste over reservedeler

No.	Spare part	No.	Spare part	No.	Spare part
1	Left Cover	18	Condenser & Evaporator	32	Screw Arbor
2	Wire Netting	19	Sensor	33	Electrical Cover (down)
5	Motor	20	Back Cover	34	Compressor
6	Control PCB	21	Water Plug	35	Electrical Cover (up)
7	Top Cover	22	Front Shell	36	Main PCB
8	Transparent Parts	23	Duct (down)	37	Compressor Capacitor
9	Lampshade	24	Wind Wheel	38	Right Cover
10	Display Window	25	Water Tank	39	Decorative Strip
11	Indicator Lamp Cover 1	26	Float	42	Filter Frame
12	Panel	27	Tank Cover	43	Inlet Frame
13	Lampshade	28	Handle	44	Clip
14	Light Board	29	Main Body	45	Duct (up)
15	Indicator Lamp Cover 2	30	Universal Wheel	46	Motor Capacitor
17	Reed Pipe	31	Base		

Deponering

Kvitt deg med emballasjen på en miljøvennlig måte og følg gjeldende lover og regler.



■ Symbolet som viser en utkrysset søppelkasse på et elektro- eller elektronikkprodukt stammer fra direktivet 2012/19/EU. Det betyr at produktet ikke skal kasseres i husholdningsavfallet etter endt levetid. I nærheten finner du steder der du kan levere inn brukte elektroapparater og elektroniske produkter. Du finner slike adresser på ditt hjemsted hos kommuneadministrasjonen. Du finner informasjon om alternativ gjenvinning for mange EU-land på nettstedet <https://hub.trotec.com/?id=45090>. Ellers kan du ta kontakt med en gjenbruksstasjon som er godkjent for landet ditt.

Elektro- og elektroniske produkter samles inn separat til gjenbruk, delvis gjenbruk eller andre former for resirkulering av brukte apparater. Dette bidrar til å forhindre negative miljøkonsekvenser eller helseskader som kan oppstå ved kassering av eventuelt farlige stoffer i apparatene.

Få et firma med tilsvarende sertifisering til å kassere kjølemiddelet propan som befinner seg i apparatet, på riktig måte i henhold til nasjonal lovgivning (europeisk avfallsliste 160504).

Trotec GmbH

Grebener Str. 7
D-52525 Heinsberg

☎ +49 2452 962-400

☎ +49 2452 962-200

✉ info@trotec.com

www.trotec.com