

# TTK 99 HEPA

TR

TALİMATLAR  
NEM ALMA CİHAZI



## İçindekiler

Bu kılavuzu kullanma hakkında notlar.....	2
Cihazın kullanım ömrü ve garanti süresi.....	2
Kullanım hatalarına ilişkin bilgiler – Güvenlik .....	3
Cihaz fonksiyonlarıyla ilgili tanıtıcı ve temel bilgiler .....	6
Taşıma ve nakliye sırasında dikkat edilecek hususlar .....	7
Bağlantı veya montaj.....	7
Kullanım .....	9
Cihazın enerji tüketimi açısından verimli kullanımına ilişkin bilgiler .....	12
Sonradan sipariş edilebilen aksesuarlar .....	13
Hatalar ve arızalar .....	13
Kullanıcının kendi yapabileceği bakım, onarım veya ürünün temizliğine ilişkin bilgiler .....	14
Bakım, onarım ve kullanımda uyulması gereken kurallar .....	18
Servis istasyonları .....	18
Üretici ve ithalatçı firmanın unvanı, adres ve telefon numarası .....	18
Teknik ek .....	19
Kullanım sırasında insan veya çevre sağlığına tehlikeli veya zararlı olabilecek durumlara ilişkin uyarılar .....	22

## Bu kılavuzu kullanma hakkında notlar

### Semboller



#### Tehlike

Bu sembol, aşırı derecede yanıcı gazlar nedeniyle insanların hayatına ve sağlığına yönelik oluşan tehlikelere karşı uyarıda bulunur.



#### Elektrik gerilimine karşı uyarı

Bu sembol, elektrik gerilimi nedeniyle insanların hayatına ve sağlığına yönelik oluşan tehlikelere karşı uyarıda bulunur.



#### Uyarı

Sinyal sözcüğü, önlenmediği takdirde ölüm veya ağır bir yaralanmaya neden olabilecek orta risk derecesindeki bir tehlikeyi tanımlar.



#### Dikkat

Sinyal sözcüğü, önlenmediği takdirde hafif veya orta bir yaralanmaya neden olabilecek düşük risk derecesindeki bir tehlikeyi tanımlar.

#### Not

Sinyal sözcüğü, önemli bilgilere işaret eder (örn. maddi hasarlar), fakat tehlikelere işaret etmez.



#### Bilgi

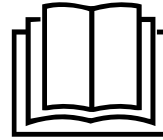
Bu sembolün bulunduğu notlar, çalışmalarınızı hızlı ve güvenli şekilde yapmanız konusunda size yardımcı olur.



#### Kılavuza dikkat ediniz

Bu sembolün bulunduğu notlar, kılavuza dikkat edilmesi gerektiği konusunda sizi uyarır.

Bu kılavuzun ve AB uygunluk beyanının güncel sürümünü aşağıdaki linkten indiriniz:



TTK 99 HEPA



<https://hub.trotec.com/?id=45722>

## Cihazın kullanım ömrü ve garanti süresi

Aşağıdaki bilgiler sadece Türkiye için geçerlidir:

Ticari müşteriler için garanti süresi bir yıldır. Özel müşteriler için garanti süresi iki yıldır.

## Kullanım hatalarına ilişkin bilgiler – Güvenlik

**Bu kılavuzu, cihazı çalıştırmadan/kullanmadan önce dikkatlice okuyunuz ve kılavuzu her zaman kurulum yerinin hemen yakınında veya cihazın üzerinde bulundurunuz.**



### Uyarı

#### **Tüm güvenlik uyarılarını ve talimatları okuyunuz.**

Güvenlik uyarılarına ve talimatlara uymanın ihmal edilmesi, elektrik çarpmasına, yangına ve/veya ağır yaralanmalara neden olabilir.

#### **Daha sonra bakmak için tüm güvenlik uyarılarını ve talimatları saklayınız.**

Bu cihaz, gözetim altında veya cihazın güvenli kullanımı hakkında eğitilmiş ve bu nedenle oluşacak tehlikeleri anlamış olmaları durumunda 8 yaşın üstündeki çocuklar ve kısıtlı fiziksel, duyuşsal veya mental yeteneklere sahip veya deneyimi ve bilgisi eksik kişiler tarafından kullanılabilir.

Çocuklar cihazla oynamamalıdır. Temizlik ve kullanıcı bakımı, gözetim altında olmayan çocuklar tarafından yapılmamalıdır.

- Cihazı patlama tehlikesi altındaki mekânlarda veya bölgelerde çalıştırmayınız ve bu tür yerlere yerleştirmeyiniz.
- Cihazı, agresif atmosferlerde çalıştırmayınız.
- Cihazı; dik konumda, durma güvenliği sağlanarak ve taşıma kapasitesine sahip bir zemin üzerine yerleştiriniz.
- Nemli temizlikten sonra cihazı kurutunuz. Cihazı ıslak durumda çalıştırmayınız.
- Cihazı elleriniz nemli veya ıslakken çalıştırmayınız veya kullanmayınız.
- Cihazı doğrudan su püskürmesine maruz bırakmayınız.
- Çalışma sırasında cihazın üzerini örtmeyiniz.
- Cihazın üzerine oturmayınız.
- Cihaz bir oyuncak değildir. Çocukları ve hayvanları uzak tutunuz.
- Çalışma sırasında cihazı gözlemleyiniz.
- Cihazın her kullanımından önce cihazın aksesuarlarını ve bağlantı parçalarını olası hasarlar açısından kontrol ediniz. Arızalı cihazları ve cihaz parçalarını kullanmayınız.
- Cihazın dışında bulunan tüm elektrik kablolarının hasar görmeye karşı (örn. hayvanlar nedeniyle) korunduğundan emin olunuz. Elektrik kabloları veya şebeke bağlantısında hasar varken cihazı kesinlikle kullanmayınız!
- Şebeke bağlantısı, Teknik Ek bölümündeki bilgilere uygun olmalıdır.
- Elektrik fişini düzgün bir şekilde topraklanmış prize takınız.

- Elektrik kablosu için kullanılacak uzatma kablolarını; cihazın bağlantı gücünü, kablo uzunluğunu ve kullanım amacını göz önünde bulundurarak seçiniz. Uzatma kablosunu tamamen açınız. Aşırı elektrik yükü oluşmasına izin vermeyiniz.
- Elektrik fişinde veya elektrik kablosunda hasar tespit ettiyseniz cihazı kesinlikle kullanmayınız. Elektrik kablosu zarar görmüşse, tehlikeleri önlemek için, üretici veya müşteri hizmetleri ya da benzer nitelikte bir kişi tarafından değiştirilmelidir. Arızalı elektrik kabloları insan sağlığı için ciddi tehlike oluşturur!
- Cihazdaki bakım, temizlik veya onarım çalışmalarından önce, elektrik fişinin tutarak elektrik kablosunu prizden çekiniz.
- Cihazı kullanmadığınız zamanlarda, cihazı kapatınız ve elektrik kablosunu prizden çıkartınız.
- Cihazın kurulumu sırasında, Teknik ek bölümü uyarınca duvarlarla ve nesnelere arasında bırakılacak minimum mesafeye ve depolama ve çalışma koşullarına dikkat ediniz.
- Hava girişi ve hava çıkışının açık olduğundan emin olunuz.
- Emme tarafında hiçbir zaman kir ve gevşek nesnelere bulunmadığından emin olunuz.
- Cihazın içine asla herhangi bir nesne veya uzuvlarınızı sokmayınız.
- Cihazın üzerindeki güvenlik işaretlerini, çıkartmaları ve etiketleri çıkarmayınız. Tüm güvenlik işaretleri, çıkartmalar ve etiketlerin okunur durumda olmasını sağlayınız.
- Cihazı sadece dik olarak ve yoğunlaşma kabı veya tahliye hortumu boşaltılmış durumdayken taşıyınız.
- Depolama ve taşıma işlemlerinden önce, biriken yoğunlaşma suyunu boşaltınız. Bu suyu içmeyiniz. Sağlık tehlikesi bulunmaktadır!
- Sadece orijinal yedek parçalar kullanınız, aksi takdirde cihazın düzgün ve güvenliğe uygun şekilde çalışması garanti edilmez.



### Yanıcı soğutma gazı içeren cihazlarla ilgili güvenlik uyarıları

- Cihazı sadece, olası soğutma gazı kayıplarının birikmeyeceği mekânlara kurunuz. Cihazın kurulduğu, çalıştırıldığı veya depolandığı havalandırılmayan odalar, olası soğutma gazı kayıpları birikmeyecek şekilde hazırlanmış olmalıdır. Bu sayede; elektrikli fırınlar, ocaklar veya diğer ateşleme kaynaklarının soğutma gazını tutuşturması nedeniyle yangın veya patlama tehlikelerinin oluşması önlenir.
- Cihazı sadece, ateşleme kaynakları (örn. açık ateşler, devreye sokulmuş bir gazlı cihaz veya bir elektrikli ısıtıcı) bulunmayan mekânlara kurunuz.
- Soğutma gazının kokusuz olduğuna dikkat ediniz.
- Cihazı sadece ulusal tesisat mevzuatına uygun şekilde kurulmalıdır.
- Ulusal yönetmeliklere dikkat ediniz.
- Ulusal gaz yönetmeliklerine dikkat ediniz.
- Cihazı sadece 4 m<sup>2</sup> üstünde alana sahip bir odada kurunuz, kullanınız ve depolayınız.
- Cihazı, mekanik hasarlar oluşmayacak şekilde saklayınız.
- Bağlı boru hatlarının ateşleme kaynakları içermemesi gerektiğine dikkat ediniz.
- R290, Avrupa çevre yönetmelikleriyle uyumlu bir soğutma gazıdır. Soğutma devresinin parçaları perfore edilmemelidir.
- Teknik bilgiler bölümünde belirtilen maksimum soğutucu gaz dolum miktarına dikkat ediniz.
- Cihazı delmeyiniz veya yakmayınız.
- Defrost işlemini hızlandırmak için üreticinin önerdiklerinin dışında araçlar kullanmayınız.
- Soğutma gazı devir daiminde çalışan herkes, endüstride bilinen bir yöntemle soğutma gazlarıyla çalışma konusundaki uzmanlığını ispatlayan sanayi akreditasyonlu bir kurumdan alacağı bir profesyonel yetkinlik belgesine sahip olmalıdır.
- Servis çalışmaları sadece üretici bilgilerine uygun şekilde yapılmalıdır. Bakım ve onarım çalışmaları için başka kişilerin desteği gerekirse, yanıcı soğutma gazlarıyla çalışma konusunda eğitilmiş bir kişi çalışmaları sürekli olarak denetlemelidir.
- Tüm soğutma gazı devir daimi bakım gerektirmeyen, hermetik olarak kapalı bir sistemdir ve sadece soğutma ve iklimlendirme teknolojisi konusunda uzman şirketler veya Trotec tarafından bakıma tabi tutulabilir veya onarılabilir.

### Usulüne uygun kullanım

Cihazı sadece oda havasının kurutmak ve nemini almak için teknik bilgilere uyarak kullanınız.

Cihaz, ek olarak ıslak çamaşırların kurutulmasını desteklemek için oda havası çamaşır kurutucu olarak da kullanılabilir.

Usulüne uygun kullanıma dahil olanlar:

- Aşağıdakilerin neminin alınması ve kurutulması:
  - Oturma odaları, yatak odaları ve kilerler
  - Banyolar
  - Yazlıklar, karavanlar
- Aşağıdakilerin sürekli olarak kuru tutulması:
  - Depolar, arşivler, laboratuvarlar, garajlar
  - Soyunma odaları vs.

Usulüne uygun kullanımın dışındaki bir kullanım, hatalı kullanım olarak kabul edilir.

### Makul şekilde öngörülebilir hatalı kullanım

- Cihaz, sadece endüstriyel kullanım için üretilmiştir.
- Cihazın üzerine örn. ıslak elbiseler gibi nesnelere koymayınız.
- Cihazı açık havada kullanmayınız.
- Bu cihazı yüzme havuzları, banyo küvetleri ve duşların yakınında kullanmayınız.
- Cihazı kesinlikle suya batırmayınız.
- Cihazda kendi başınıza yapısal değişiklikler ve ekleme veya tadilat işlemleri yapmayınız.
- Cihazı ıslak ya da suyla kaplı bir zemin üzerine, örneğin zemindeki giderlerinin yakınına yerleştirmeyiniz.

### Personelin niteliği

Bu cihazı kullanan kişiler:

- Nemli ortamlarda elektrikli cihazlarla çalışırken ortaya çıkabilecek tehlikeleri bilmeli.
- Başta Kullanım hatalarına ilişkin bilgiler – Güvenlik bölümü olmak üzere kılavuzu anlamış olmalıdır.

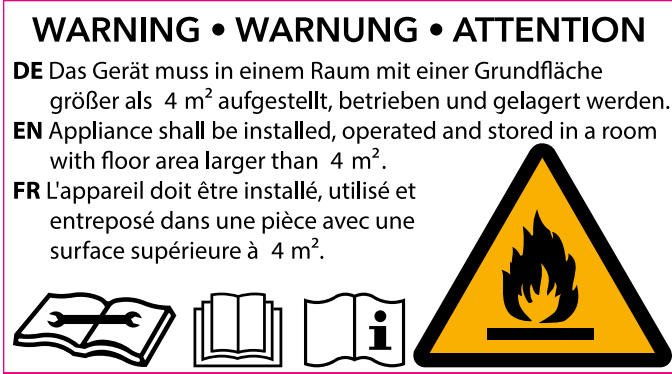
Muhafazanın açılmasını gerektiren bakım işlemleri, sadece soğutma ve iklimlendirme teknolojisi konusunda uzman şirketler veya Trotec tarafından gerçekleştirilmelidir.

## Cihazın üzerindeki güvenlik işaretleri ve levhalar

### Not

Cihazın üzerindeki güvenlik işaretlerini, çıkartmalarını ve etiketleri çıkarmayınız. Tüm güvenlik işaretleri, çıkartmalar ve etiketlerin okunur durumda olmasını sağlayınız.

Cihazın üzerine aşağıdaki güvenlik işaretleri ve levhalar takılmıştır:



### Kılavuza dikkat ediniz

Bu sembol, kılavuza dikkat edilmesi gerektiği konusunda sizi uyarır.

### Onarım kılavuzuna dikkat ediniz

Soğutma gazı devir daimindeki tasfiye, bakım ve onarım çalışmaları, sadece üretici bilgilerine göre ve profesyonel yetkinlik belgesine sahip kişiler tarafından yapılmalıdır. Uygun bir onarım kılavuzu, talep üzerine üreticiden temin edilebilir.

## Kalan tehlikeler



### Tehlike

#### Doğal soğutma gazı Propan (R290)!

H220 – Ağır derecede yanıcı gaz.

H280 – Basınç altında gaz içerir, ısınma durumunda patlayabilir.

P210 – Isı, sıcak yüzeyler, kıvılcım, açık ateş ve diğer ateşleme kaynaklarından uzak tutulmalıdır. Sigara içmeyiniz.

P377 – Dışarı çıkan gaz yangını: Kaçak tehlikesiz şekilde giderilene kadar söndürmeyiniz.

P410+P403 – Güneş ışınlarına karşı korunmuş şekilde ve iyi havalandırılan bir yerde saklayınız.



### Elektrik gerilimine karşı uyarı

Elektrikli parçalar üzerindeki çalışmalar sadece yetkili bir uzman şirket tarafından gerçekleştirilmelidir!



### Elektrik gerilimine karşı uyarı

Elektrik çarpma tehlikesi!

Cihaz suya karşı korumalı değildir.

Elektrik çarpma tehlikesi ortaya çıkar!

Cihazı damlayan, püsküren veya akan suyun cihazın içine girebileceği alanlarda kesinlikle kullanmayınız ve asla suya daldırmayınız!



### Elektrik gerilimine karşı uyarı

Elektrik çarpma tehlikesi!

Cihaz suyla temas ederse, elektrik çarpma tehlikesi ortaya çıkar!

Bu cihazı bir banyo küveti, duş veya yüzme havuzunun hemen yakınında kullanmayınız!



### Elektrik gerilimine karşı uyarı

Cihaz üzerinde gerçekleştirilecek tüm çalışmalardan önce elektrik fişini prizden çıkartınız!

Elektrik fişine nemli ya da ıslak elle dokunmayınız.

Elektrik fişinden tutarak elektrik kablosunu elektrik prizinden çekiniz.



### Uyarı

Eğitimsiz kişiler tarafından amacına veya usulüne uygun olmayan şekilde kullanılması durumunda bu cihaz çeşitli tehlikelere neden olabilir! Personel niteliklerine dikkat ediniz!



### Uyarı

Cihaz bir oyuncak değildir ve çocukların eline geçmemelidir.



### Uyarı

Boğulma tehlikesi!

Ambalaj malzemesini dikkatsizce etrafta bırakmayınız. Çocuklar için tehlikeli bir oyuncaca dönüşebilir.

### Not

Cihazı, hava filtresi hava girişine takılmamış durumdayken çalıştırmayınız!

Hava filtresi olmadan cihazın içi aşırı derecede kirlenir; bunun sonucunda kapasite azalabilir ve cihaz zarar görebilir.

## Acil durumda yapılması gerekenler

1. Cihazı kapatınız.
2. Cihazı şebeke beslemesinden ayırınız: Elektrik fişinden tutarak elektrik kablosunu elektrik prizinden çekiniz.
3. Arızalı bir cihazı tekrar elektrik şebekesine bağlamayınız.

## Cihaz fonksiyonlarıyla ilgili tanıtıcı ve temel bilgiler

### Cihaz açıklaması

Cihaz, emilen havayı % 95 etkinlikle polenler, virüsler, ev tozu akarları, küf mantarı sporları ve diğer alerjenlerden temizleyen entegre bir HEPA filtreye sahiptir.

Cihaz, yoğuşma prensibi ile odalarda otomatik bir nem alma işlemi gerçekleştirir.

Fan, nemli oda havasını hava girişinden hava filtresi, HEPA filtre, evaporatör ve arkasında yer alan kondenser üzerinden emer. Oda havası, soğuk evaporatörde sıcaklığı çığ noktasının altına düşene kadar soğutulur. Havada bulunan su buharı, yoğuşmuş veya karlanmış olarak evaporatör kanatlarının üzerine çöker. Nemi alınan, soğutulan hava kondansatörde hafifçe tekrar ısıtılır ve dışarı üflenir. Bu şekilde hazırlanan kuru hava yeniden oda havasıyla karışır. Cihazın sağladığı sürekli oda havası sirkülasyonu nedeniyle kurulum alanındaki nem azalır.

Yoğuşan su, hava sıcaklığı ve bağıl neme bağlı olarak sürekli şekilde ya da sadece periyodik buz çözme aşamaları sırasında entegre boşaltma ağızlarından içinden altta yer alan yoğuşma kabına damlar. Bu bileşen, dolum seviyesini ölçmek amacıyla bir şamandırayla donatılmıştır.

Cihaz, kullanım ve fonksiyon kontrolü amacıyla bir çalışma paneliyle donatılmıştır.

Yoğuşma kabının maksimum dolum seviyesine ulaşırsa veya yoğuşma kabı doğru yerleştirilmemişse, çalışma panelinin üzerinde yer alan yoğuşma kabı kontrol lambası (bkz. Kullanım bölümü) yanar. Cihaz kapanır. Su haznesi kontrol lambası, ancak boşaltılan su haznesi tekrar yerine yerleştirildikten sonra söner.

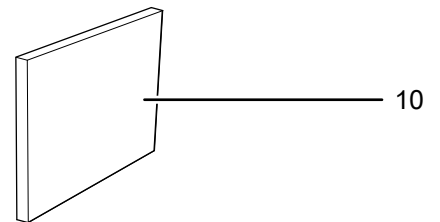
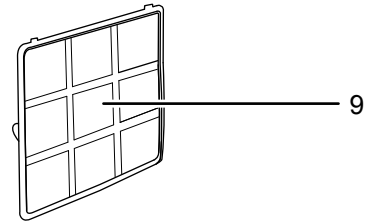
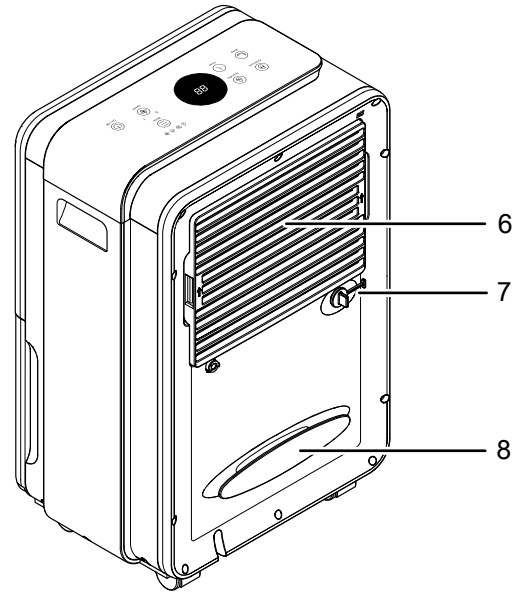
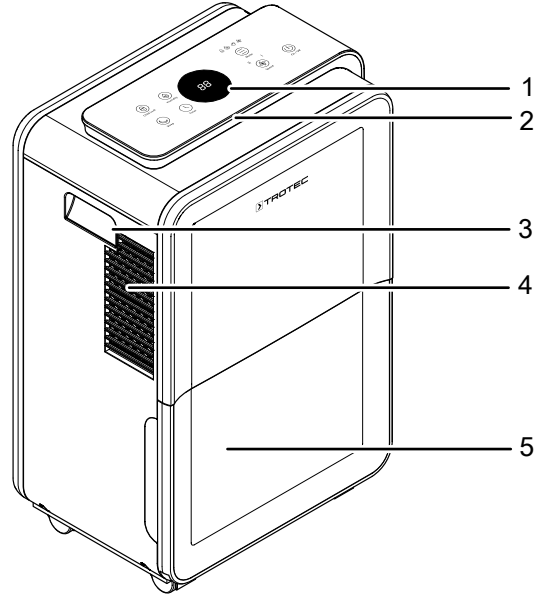
Opsiyonel olarak, yoğuşma suyu bir hortum yardımıyla yoğuşma bağlantısından boşaltılabilir.

Cihaz, bağıl nemi yaklaşık % 30'a varan bir oranda azaltmaya olanak sağlar.

Cihaz, yaşam ve çalışma alanlarında ek olarak ıslak çamaşırların kurutulmasını desteklemek için oda havası çamaşır kurutucu olarak da kullanılabilir.

İşletim sırasında oluşan ısı ışınımı, oda sıcaklığını biraz artırabilir.

## Cihazın görünümü





No.	Tanım
1	Çalışma paneli
2	Oda nemi için renkli LED gösterge
3	Taşıma kulpu
4	Hava çıkışı
5	Su haznesi
6	Hava girişi
7	Drenaj suyu tahliye hortum bağlantısı
8	Elektrik kablosu tutucusu
9	Hava filtresi
10	HEPA filtre
11	Drenaj tahliye hortumu

### Taşıma ve nakliye sırasında dikkat edilecek hususlar

#### Not

Düzgün olmayan bir şekilde depolar veya taşırsanız cihaz hasar görebilir. Cihazın taşınması ve depolanmasıyla ilgili bilgilere dikkat ediniz.

#### Taşıma

Duruma bağlı olarak, yanıcı soğutma gazı içeren cihazlar için ek taşıma yönetmelikleri bulunduğuna dikkat ediniz. Donanımın yerleşimi ve birlikte taşınabilecek maksimum cihaz parçası sayısı, uygulanacak taşıma yönetmeliklerine göre belirlenir.

Cihaz, rahatça taşınması için bir tutamakla donatılmıştır.

Her taşıma işleminden **önce** şu uyarılara dikkat ediniz:

- Cihazı kapatınız.
- Elektrik fişinden tutarak elektrik kablosunu elektrik prizinden çekiniz.
- Kalan yoğuşma suyunu cihazdan ve yoğuşma suyu tahliye hortumundan boşaltınız (bkz. Bakım bölümü).
- Elektrik kablosunu çekme halatı olarak kullanmayınız.

Her taşıma işleminden **sonra** şu uyarılara dikkat ediniz:

- Cihazı, taşıma işleminden sonra dik olarak yerleştiriniz.

#### Depolama

Her depolama işleminden **önce** şu uyarılara dikkat ediniz:

- Kalan yoğuşma suyunu cihazdan ve yoğuşma suyu tahliye hortumundan boşaltınız (bkz. Bakım bölümü).
- Elektrik fişinden tutarak elektrik kablosunu elektrik prizinden çekiniz.

Cihazı kullanmadığınız zamanlarda aşağıdaki depolama koşullarına uyunuz:

- Cihazı sadece 4 m<sup>2</sup> üstünde alana sahip bir odada depolayınız.
- Cihazı sadece, sürekli ateşleme kaynakları (örn. açık ateşler, devreye sokulmuş bir gazlı cihaz veya bir elektrikli ısıtıcı) bulunmayan mekânlarda saklayınız.
- Cihazı kuru, donmaya ve ısıya karşı korunmuş şekilde depolayınız.
- Cihazı dik pozisyonunda ve tozdan ve doğrudan güneş ışığından korunan bir yerde depolayınız.
- Gerekirse, içeri giren toza karşı cihazı bir kılıfla koruyunuz.
- Cihazdaki hasarları önlemek için, cihazın üstüne başka cihazlar veya nesnelere koymayınız.

#### Bağlantı veya montaj

#### Teslimat kapsamı

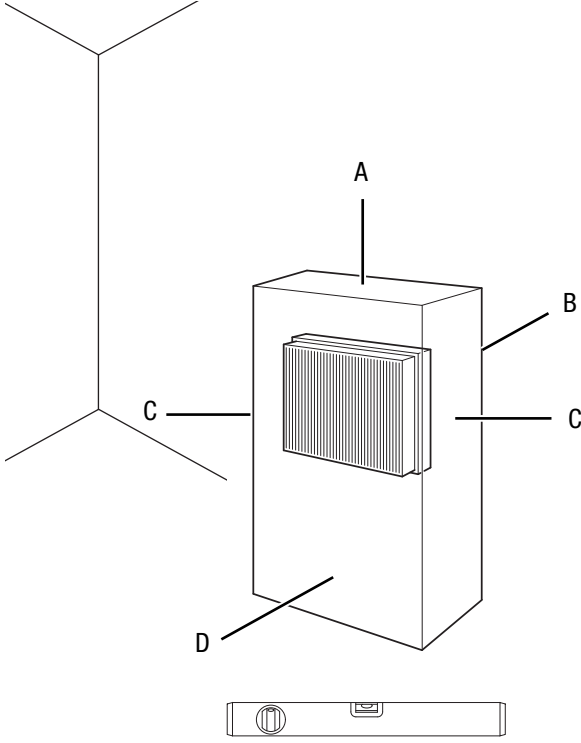
- 1 x cihaz
- 1 x yoğuşma tahliye hortumu, uzunluk 30 cm, çap 10 mm,
- 1 x hava filtresi
- 1 x HEPA filtre
- 1 x kılavuz

#### Cihazın ambalajından çıkartılması

1. Kartonu açınız ve cihazı çıkartınız.
2. Ambalajı cihazdan komple çıkartınız.
3. Elektrik kablosunu komple açınız. Elektrik kablosunun zarar görmemiş olmasına dikkat ediniz ve açarken kabloya zarar vermeyiniz.

## Devreye alma

Cihazın kurulumu sırasında, Teknik Ek bölümü uyarınca duvarlarla ve nesnelere arasında bırakılacak minimum mesafelere dikkat ediniz.



- Cihazı tekrar çalıştırmadan önce elektrik kablosunun durumunu kontrol ediniz. Cihazın kusursuz durumda olduğundan şüphe duyarsanız müşteri hizmetlerini arayınız.
- Cihazı sadece, olası soğutma gazı kayıplarının birikemeyeceği mekânlara kurunuz.
- Cihazı sadece, ateşleme kaynakları (örn. açık ateşler, devreye sokulmuş bir gazlı cihaz veya bir elektrikli ısıtıcı) bulunmayan mekânlara kurunuz.
- Cihazı; dik konumda, durma güvenliği sağlanarak ve taşıma kapasitesine sahip bir zemin üzerine yerleştiriniz.
- Özellikle cihazı odanın ortasına yerleştirirseniz, elektrik kablosunu veya diğer kabloları döşerken kabloları takılıp düşme tehlikesini engelleyiniz. Kablo köprülerinden kaçınınız.
- Kablo uzatmalarının tamamen açılmış ve çözülmüş durumda olduğundan emin olunuz.
- Cihazı monte ederken ısı kaynaklarına yeterli mesafe bırakınız.
- Perde veya başka nesnelere hava akımını engellememesine dikkat ediniz.

## Hava filtresi ve HEPA filtrenin yerleştirilmesi

### Not

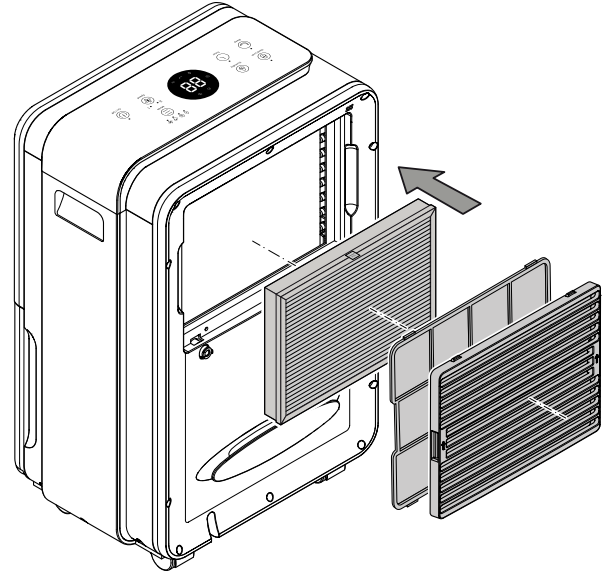
Her türlü ambalaj malzemesini HEPA filtreden çıkartınız. Filtreyi değiştirmek için, Kullanıcının kendi yapabileceği bakım, onarım veya ürünün temizliğine ilişkin bilgiler bölümündeki HEPA filtrenin temizlenmesi ve değiştirilmesi alt bölümünde açıklanan yöntemi izleyiniz.

### Not

Cihazı, hava filtresi hava girişine takılmamış durumdayken çalıştırmayınız!

Hava filtresi olmadan cihazın içi aşırı derecede kirlenir; bunun sonucunda kapasite azalabilir ve cihaz zarar görebilir.

- Cihazı çalıştırmadan önce hava filtresinin ve HEPA filtrenin takılmış olduğundan emin olunuz.



## Su haznesinin yerleştirilmesi

- Şamandıranın su haznesine doğru yerleştirildiğinden emin olunuz.
- Su haznesinin boş olduğundan ve doğru yerleştirildiğinden emin olunuz.

## Elektrik kablosunun bağlanması

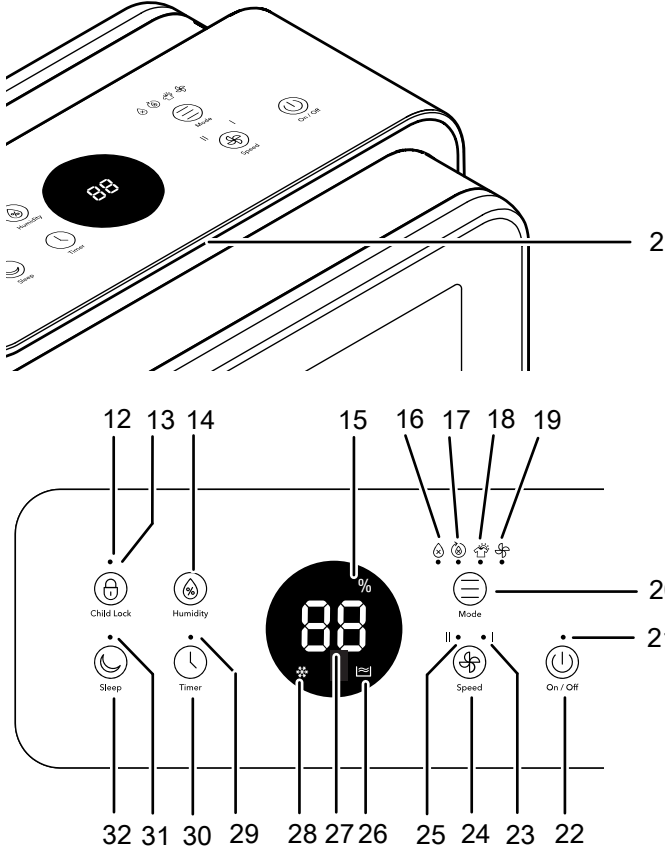
- Elektrik fişini düzgün bir şekilde topraklanmış prize takınız.



## Kullanım

- Kapıları ve pencereleri açık tutmayınız.
- Cihaz, çalıştırıldıktan sonra tam otomatik şekilde çalışır.
- Fan, ayarlanan 3 dakikalık nominal değere ulaşıldıktan sonra nem alma modunda çalışmaya devam eder.

## Kumanda elemanları



No.	Tanım	Fonksiyon
2	Oda nemi için renkli LED gösterge	Güncel bağıl oda nemini çalışma modundan bağımsız olarak 3 farklı renk aracılığıyla gösterir.
12	Child Lock (Çocuk kilidi) tuşu	Kilitleme fonksiyonunu açma veya kapatma
13	Child Lock (Çocuk kilidi) LED'i	Kilit fonksiyonu etkin durumdayken yanar
14	Humidity (Nem) tuşu	İstenen bağıl nemin ayarlanması
15	%/bağıl nem LED'i	Bağıl nem ayarlanmışken veya güncel nem gösterilirken yanar.
16	☒ LED'i	Nem alma modu seçilmişken yanar
17	⌚ LED'i	Sürekli mod seçilmişken yanar
18	☀ LED'i	Çamaşır kurutma fonksiyonu modu seçilmişken yanar

No.	Tanım	Fonksiyon
19	☒ LED'i	Havalandırma modu seçilmişken yanar
20	Mode (Mod) tuşu	Çalışma modunun ayarlanması
21	On/Off (Açma/Kapatma) LED'i	Cihaz açıkken yanar
22	On/Off (Açma/Kapatma) tuşu	Cihazı açma veya kapatma
23	I LED'i	Düşük fan hızında yanar
24	Speed (Hız) tuşu	Fanı hızının ayarlanması
25	II LED'i	Yüksek fan hızında yanar
26	☒ LED'i	Su haznesi doluyorsa veya doğru oturmuyorsa yanar
27	Segmentli gösterge	İstenen bağıl nemi, güncel nemi ve zamanlayıcının saat sayısını gösterir
28	☒ LED'i	Otomatik defrost etkinleştirilmişken yanar
29	Timer (Zamanlayıcı) LED'i	Zamanlayıcı etkinleştirilmişse yanar
30	Timer (Zamanlayıcı) tuşu	Zamanlayıcı fonksiyonunu açma ve kapatma: 1 saat ile 24 saat arasında
31	Sleep (Uyku) LED'i	Gece modu etkin durumdayken yanar
32	Sleep (Uyku) tuşu	Gece modunu açma ve kapatma



### Elektrik gerilimine karşı uyarı

Elektrik çarpma tehlikesi!

Cihaz suya karşı korumalı değildir.

Elektrik çarpma tehlikesi ortaya çıkar!

Cihazı damlayan, püsküren veya akan suyun cihazın içine girebileceği alanlarda kesinlikle kullanmayınız ve asla suya daldırmayınız!

### Güncel oda nemi için renkli LED göstergesi

Renkli LED gösterge (2), güncel bağıl oda nemini çalışma modundan bağımsız olarak 3 farklı renk aracılığıyla gösterir.

LED rengi	Anlamı
Mavi	Bağıl oda nemi % 50'nin altında
Yeşil	Optimum bağıl oda nemi % 50 ile % 70 arasında
Kırmızı	Yanarsa: bağıl oda nemi % 70 veya üstünde

## Cihazı açma

Bağlantı veya montaj bölümünde açıklandığı gibi çalışmaya hazır şekilde kurduktan sonra cihazı çalıştırabilirsiniz.

1. *On/Off (Açma/Kapatma)* tuşuna (22) basınız.
  - ⇒ Cihaz, otomatik moddaki ilk çalıştırma sırasında, en son ayarlanan çalışma modunda çalışmaya başlar.
  - ⇒ *On/Off (Açma/Kapatma)* LED'i (21) yanar.
  - ⇒ Aktif çalışma modunun LED'i (16, 17, 18 veya 19) yanar.

## Çalışma modları

Cihazda aşağıdaki çalışma modları ayarlanabilir:

- Nem alma
- Sürekli çalışma
- Çamaşır kurutma fonksiyonu
- Havalandırma

## Nem alma

Cihaz, önceden seçilen bağıl oda nemine ulaşılan kadar çalışır. Daha sonra kompresör kapanır ve kapanmadan önce fan 3 dakika daha çalışmaya devam eder. Önceden seçilen bağıl oda nemi aşılsa, kompresör ve fan tekrar açılır.

1. Çalışma modunu seçmek için *MODE (MOD)* tuşuna (20) basınız.
  - ⇒ Güncel olarak seçilen çalışma modunun göstergesi yanıp söner.
2. *Nem alma* modunun LED'i (16) yanana kadar *MODE (MOD)* tuşuna (20) tekrar basınız.
  - ⇒ Çalışma modu etkinleştirilmeden önce, seçilen çalışma modunun LED'i yaklaşık 5 saniye yanıp söner.

## İstenen bağıl oda neminin ayarlanması

Bağıl oda nemini sadece *Nem alma* çalışma modunda değiştirebilirsiniz.

1. *Humidity (Nem)* tuşuna (14) basarak çalışma panelinden istediğiniz oda nemini ayarlayınız.
  - ⇒ Ayar aralığı, % 30 ile % 80 arasındadır.
  - ⇒ *Humidity (Nem)* tuşuna artık basılmazsa, segmentli gösterge gerçek nem göstergesine döner.


## Gece modu

Gece modunda, çalışma panelinin ışığı kısılır ve cihaz, uyku ihtiyacınızı dikkate alan yumuşak bir hava akımı üretir.

Gece modunu açmak için aşağıdaki yöntemi izleyiniz:

- ✓ Cihaz açılmıştır.
- 1. *Sleep (Uyku)* tuşuna (32) basınız.
  - ⇒ *Sleep (Uyku)* LED'i (31) yanar.
- 2. Gece modunu kapatmak için *Sleep (Uyku)* tuşuna (32) tekrar basınız.
  - ⇒ Cihaz, daha önce ayarlanan çalışma moduna geçer.

## Sürekli çalışma

Cihaz, sürekli çalışma modunda, nemden bağımsız şekilde sürekli olarak nem alır.  LED'i (17) yanar.

Sürekli çalışma modunda, fan hızı düşük kademedede (I LED'i) kalır ve ayarı değiştirilemez.

Bağıl oda nemi ayarlanamaz.


Güncel nem, segmentli göstergede (27) gösterilir.



## Bilgi

Sürekli modda, oluşan yoğunlaşma suyunu sürekli olarak boşaltmak için yoğunlaşma tahliye hortumu bağlanabilir.

## Çamaşır kurutma fonksiyonu

Cihaz, çamaşır kurutma fonksiyonu modunda, nemden bağımsız olarak yüksek güçle sürekli olarak nem alır.  LED'i (18) yanar.

Fan hızı yüksek kademedede (II LED'i) kalır ve ayarı değiştirilemez.

Bağıl oda nemi ayarlanamaz.

Güncel nem, segmentli göstergede (27) gösterilir.

## Havalandırma

Cihaz, havalandırma modunda nem almadan havayı temizler.

*Havalandırma* ve *Nem alma* modlarında, düşük ve yüksek fan hızı arasında seçim yapabilirsiniz.

Güncel nem, segmentli göstergede (27) gösterilir.

1. *Speed (Hız)* tuşuna (24) basınız.
  - ⇒ Düşük fan hızında, I LED'i (23) yanar.
  - ⇒ Yüksek fan hızında, II LED'i (25) yanar.

## Zamanlayıcının ayarlanması

### Not

Zamanlayıcı aktifken, cihaz serbestçe ulaşılan bir odada gözetimsiz şekilde çalıştırılmamalıdır.

*Timer (Zamanlayıcı)* tuşuna (30) basarak zamanlayıcıyı etkinleştirebilirsiniz

Zamanlayıcı iki çalışma şekline sahiptir:

- Ön ayarlı bir saat sayısı sonra otomatik açma
- Ön ayarlı bir saat sayısı sonra otomatik kapatma

Fonksiyon, tüm çalışma modlarında ayarlanabilir. Saat sayısı, 1 saatlik adımlarla (1 saat ile maksimum 24 saat arasında) ayarlanabilir.

Zamanlayıcı fonksiyonu aktifse, *Timer (Zamanlayıcı)* LED'i (29) yanar.

### Otomatik açma

- ✓ Cihaz kapatılmıştır.
- 1. Otomatik açmaya kadar istenen saat sayısı segmentli göstergede (27) gösterilene kadar *Timer (Zamanlayıcı)* tuşuna (30) basınız.
  - ⇒ Segmentli göstergede (27) ayarlanan saat sayısı yanıp söner.
  - ⇒ Yaklaşık 5 saniye sonra, ayarlanan saat sayısı kaydedilir ve segmentli gösterge söner.
  - ⇒ Cihaz, belirlenen süreden sonra otomatik olarak açılır.
  - ⇒ Timer (Zamanlayıcı) LED'i (29) yanar.

Otomatik açma hakkında bilgiler:

- Cihazın manuel olarak açılması, otomatik açmayı devre dışı bırakır.
- Saat değerini 0 olarak seçerseniz, zamanlayıcı kapatılır.

### Otomatik kapatma

- ✓ Cihaz açılmıştır.
- 1. Otomatik kapatmaya kadar istenen saat sayısı segmentli göstergede (27) gösterilene kadar *Timer (Zamanlayıcı)* tuşuna (30) basınız.
  - ⇒ Segmentli göstergede (27) ayarlanan saat sayısı yanıp söner.
  - ⇒ Yaklaşık 5 saniye sonra, ayarlanan saat sayısı kaydedilir ve segmentli göstergede tekrar nem görüntülenir.
  - ⇒ Cihaz, belirlenen süreden sonra otomatik olarak kapanır.
  - ⇒ Timer (Zamanlayıcı) LED'i (29) yanar.

Otomatik kapatma hakkında bilgiler:


- Cihazın manuel olarak kapatılması, otomatik kapatmayı devre dışı bırakır.
- Saat değerini 0 olarak seçerseniz, zamanlayıcı kapatılır.

### Hafıza fonksiyonu

Cihazı tekrar açarsanız, ilgili çalışma modunun, bağıl nemin ve fan hızının seçilen ayarları kaydedilmiştir. Ayarlanan bir zamanlayıcı kaydedilmez.

Cihaz, kısa elektrik kesintilerinde de ayarları belleğinde tutar. Bu durumda, cihaz otomatik olarak yeniden açılır. Zamanlayıcı hariç olmak üzere önceki ayarlar kaydedilmiştir.

### Otomatik durdurma fonksiyonu

Su haznesi doluyorsa, cihaz otomatik olarak durur.  LED'i (26) yanar. Su haznesinin boşaltılması bölümünde açıklandığı şekilde su haznesini boşaltınız.

### Kilitleme fonksiyonu

Kilitleme fonksiyonu, çalışma panelindeki tuşların kullanımını engeller.

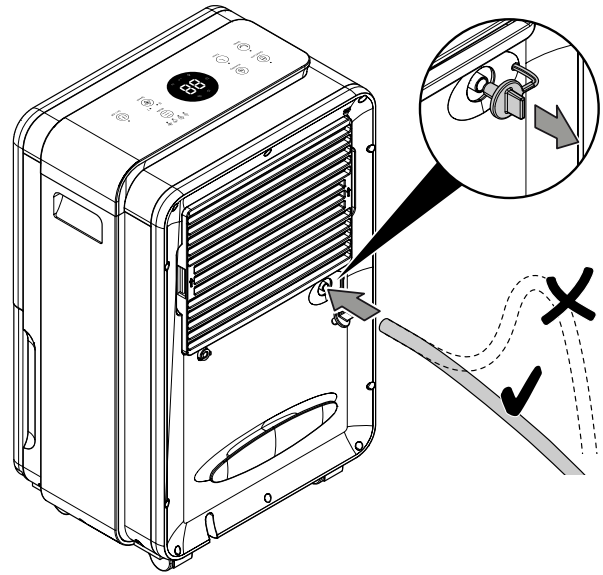
1. Kilitleme fonksiyonunu etkinleştirmek için *Child Lock (Çocuk kilidi)* tuşuna (12) yaklaşık 3 saniye süreyle basınız.
  - ⇒ *Child Lock (Çocuk kilidi)* LED'i (13) yanar.
  - ⇒ Çalışma paneli giriş için kilitlemiştir.
2. Kilitleme fonksiyonunu devre dışı bırakmak isterseniz *Child Lock (Çocuk kilidi)* tuşuna (12) yaklaşık 3 saniye süreyle basınız.
  - ⇒ *Child Lock (Çocuk kilidi)* LED'i (13) söner.
  - ⇒ Çalışma panelindeki tuşların kilidi kaldırılmıştır.

### Drenaj tahliyesindeki hortumla çalıştırma

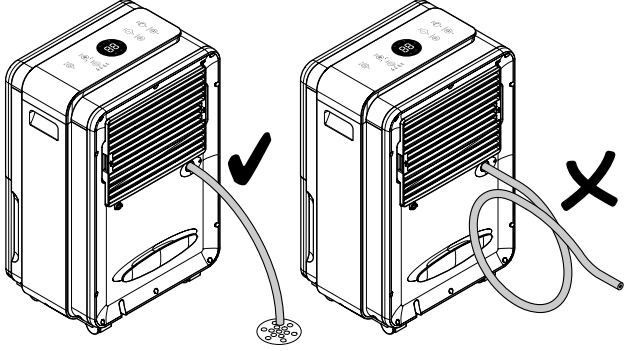
Uzun süreli kesintisiz kullanım veya gözetimsiz nem alma için, birlikte verilen drenaj tahliye hortumu cihaza bağlanmalıdır.

- ✓ Birlikte verilen hortum (çap: 10 mm) cihaza eklenmiştir.
- ✓ Cihaz kapatılmıştır.

  1. Tapayı çıkartınız.
  2. Hortumun bir ucunu, dış gövdenin dış tarafındaki drenaj tahliye hortumu bağlantısının (7) üzerine itiniz.



3. Hortumun diğ er ucunu uygun bir gidere (örn. zemin gideri) veya yeterince büyük bir toplama haznesine doğru yönlendiriniz. Hortumun bükülmemesi gerektiğ ine dikkat ediniz.



4. Yoğ uş mayı su haznesi aracılığ ıyla toplamak istiyorsanız hortumu çıkartınız ve tapayı takınız. Hortumu, depolamadan önce kurumaya bırakınız.

#### Otomatik defrost

Düş ük ortam sıcaklıklarında, nem alma sırasında evaporatör buzlanabilir. Bu durumda cihaz otomatik bir buz çözme işlemi gerçekleştirir. Çöz dürme aş aması sırasında nem alma modu kısa süreyle durdurulur. Fan çalışmaya devam eder. Buz çöz me süresi farklılık gösterebilir. Cihazı, otomatik buz çöz me işlemi esnasında kapatmayınız. Elektrik fiş ini prizden çıkartmayınız.

Otomatik defrost sırasında segmentli göstergedeki ❄ göstergesi (28) yanar.

#### Çamaş ır kurutma

Cihaz, yaş am veya çalış ma alanlarında ek olarak ıslak çamaş ırların kurutulmasını desteklemek için oda havası çamaş ır kurutucu olarak da kullanılabilir.

Cihazın veya bir çamaş ır askısının konumunu ayarlarken, teknik bilgilere göre asgari mesafelere dikkat ediniz.

Çamaş ır kurutma için aş ağıdaki nem değ erlerini öneriyoruz:

- Dolap kuruluş unda = % 46 bağı l nem
- Ütüye uygun nemli = % 58 bağı l nem
- Kuru = % 65 bağı l nem

Cihazdaki bağı l nem ayarlarını uyarlayınız (örn. ütüye uygun nemli çamaş ırlar için % 60 bağı l nem). Gerekirse nemi ölçmek için bir ölçüm cihazı kullanınız.

#### Devre dış ı bırakma



#### Elektrik gerilimine karşı uyarı

Elektrik fiş ine nemli ya da ıslak elle dokunmayınız.

- Cihazı kapatmak için On/Off (Aç ma/Kapatma) tuş una (22) basınız.
- Elektrik fiş inden tutarak elektrik kablosunu elektrik prizinden çekiniz.
- Gerekirse, yoğ uş ma tahliye hortumunu çıkartınız ve içindeki kalan sıvıyı boşaltınız.
- Gerekirse yoğ uş ma kabını boşaltınız.
- Cihazı, Kullanıcının kendi yapabileceğ i bakım, onarım veya ürünün temizliğine ilişkin bilgiler bölümünde anlatılanlara uygun şekilde temizleyiniz.
- Cihazı, "Taş ıma ve nakliye sırasında dikkat edilecek hususlar" bölümünde anlatılanlara uygun şekilde depolayınız.

#### Cihazın enerji tüketimi açısından verimli kullanımına ilişkin bilgiler

Gereksiz enerji tüketimini önlemek için, cihazın sadece gerçek kullanım süresi boyunca açık kalmasına dikkat ediniz. Mevcutsa, cihazın kapatma otomatığ inden faydalanınız.

## Sonradan sipariş edilebilen aksesuarlar



### Uyarı

Sadece bu kılavuzda belirtilen aksesuarları ve ek cihazları kullanınız. Kılavuzda önerilenlerin dışındaki takımlar veya diğer aksesuarların kullanılması, yaralanma tehlikesi anlamına gelebilir.

Tanım	Ürün numarası
HEPA filtre	7.710.000.025

## Hatalar ve arızalar

Kusursuz işlevselliği temin etmek için, cihaz üretim esnasında defalarca kontrol edilmiştir. Buna rağmen arızalar ortaya çıkarsa cihazı aşağıdaki listeye göre kontrol ediniz.

### Not

Tüm bakım ve onarım çalışmalarından sonra en az 3 dakika bekleyiniz. Cihazı ancak daha sonra açınız.

### Cihaz çalışmaya başlamıyor:

- Elektrik bağlantısını kontrol ediniz.
- Elektrik kablosunun ve elektrik fişinin hasarlı olup olmadığını kontrol ediniz.
- Yapı tarafındaki şebeke sigortasını kontrol ediniz.
- Yoğuşma kabının doğru oturup oturmadığını kontrol ediniz.
- Oda sıcaklığını kontrol ediniz. Teknik bilgilere göre cihazın izin verilen çalışma aralığına dikkat ediniz.
- Cihazı yeniden başlatmadan önce 10 dakika bekleyiniz. Cihaz çalışmaya başlamazsa, uzman bir şirket veya Trotec tarafından bir elektriksel kontrol gerçekleştirilmesini sağlayınız.

### Cihaz çalışıyor ama yoğuşma suyu oluşmuyor:

- Su haznesindeki şamandıranın kirlenip kirlenmediğini kontrol ediniz. Gerekirse su haznesini temizleyiniz. Şamandıra hareketli olmalıdır.
- Oda sıcaklığını kontrol ediniz. Teknik bilgilere göre cihazın izin verilen çalışma aralığına dikkat ediniz.
- Bağlı oda neminin teknik bilgilere uyduğundan emin olunuz.
- Önceden seçilmiş olan oda nemi değerini kontrol ediniz. Kurulum yerindeki oda neminin değeri, seçilen aralığın üzerinde olmalıdır. Gerekirse, önceden seçmiş olduğunuz oda nemi değerini azaltınız.
- Hava filtresinin ve HEPA filtrenin kirlenip kirlenmediğini kontrol ediniz. Gerekirse hava filtresini ya da HEPA filtreyi temizleyiniz veya değiştiriniz.

### Cihaz gürültü çıkarıyor, titriyor:

- Cihazın dikey konumda ve durma güvenliği sağlanmış şekilde kurulup kurulmadığını kontrol ediniz.

### Yoğuşma dışarı sızıyor:

- Cihazı kaçak açısından kontrol ediniz.

### Kompresör çalışmıyor:

- Oda sıcaklığını kontrol ediniz. Teknik bilgilere göre cihazın izin verilen çalışma aralığına dikkat ediniz.
- Bağlı oda neminin teknik bilgilere uyduğundan emin olunuz.
- Önceden seçilmiş olan oda nemi değerini kontrol ediniz. Kurulum yerindeki oda neminin değeri, seçilen aralığın üzerinde olmalıdır. Gerekirse, önceden seçmiş olduğunuz oda nemi değerini azaltınız.
- Kompresörün aşırı ısınma korumasının devreye girmiş olup olmadığını kontrol ediniz. Cihazı elektrik şebekesinden ayırınız ve tekrar elektrik şebekesine bağlamadan önce yaklaşık 10 dakika süreyle soğumaya bırakınız.
- Gerekirse cihaz otomatik bir buz çözme işlemi gerçekleştirir. Otomatik buz çözme işlemi sırasında nem alma işlemi gerçekleşmez.

### Cihaz çok sıcak, gürültü çıkarıyor veya kapasitesi düştü:

- Hava girişlerinin ve hava filtresinin kirlenip kirlenmediğini kontrol ediniz. Dışarıdaki kirleri temizleyiniz.
- Cihazın kirlenip kirlenmediğini dışarıdan kontrol ediniz (bkz. Bakım bölümü). Cihazın kirlenen iç kısmının soğutma ve iklimlendirme teknolojisi konusunda uzman bir şirket veya Trotec tarafından temizlenmesini sağlayınız.

### Cihaz kontrollerden sonra sorunsuz bir şekilde çalışmıyor:

Müşteri servisiyle temas kurunuz. Gerekirse cihazı onarım için soğutma ve iklimlendirme teknolojisi konusunda uzman bir şirket veya Trotec'e götürünüz.

## Kullanıcının kendi yapabileceği bakım, onarım veya ürünün temizliğine ilişkin bilgiler

## Periyodik bakım ile ilgili bilgiler

Bakım ve koruma aralığı	Her bağlantı veya montaj işleminden önce	Gerektiğinde	En azından 2 haftada bir	En azından 4 haftada bir	En azından 6 ayda bir	En azından her yıl
Hava girişini ve çıkışını kirlenme ve yabancı cisimler açısından kontrol ediniz, gerekiyorsa temizleyiniz	X			X		
Dış temizlik		X				X
Cihazın iç kısmının kirlenip kirlenmediğini görsel olarak kontrol ediniz		X				X
Hava filtresini kirlenme ve yabancı cisim açısından kontrol ediniz, gerekiyorsa temizleyiniz veya değiştiriniz	X		X			
Hava filtresini değiştiriniz					X	
HEPA filtrenin değiştirilmesi ve temizlenmesi		X				X
Hasarlı olup olmadığını kontrol ediniz	X					
Sabitleme civatalarını kontrol ediniz		X				X
Deneme çalışması						X
Su haznesi ve/veya tahliye hortumunun boşaltılması ve temizlenmesi		X				

### Bakım ve koruma protokolü

Cihaz tipi: .....

Cihaz numarası: .....

Bakım ve koruma aralığı	1	2	3	4	5	6	7	8	9	10	11	12	13	14	15	16
Hava girişini ve çıkışını kirlenme ve yabancı cisimler açısından kontrol ediniz, gerekiyorsa temizleyiniz																
Hava filtresini kirlenme ve yabancı cisim açısından kontrol ediniz, gerekiyorsa temizleyiniz veya değiştiriniz																
Dış temizlik																
Cihazın iç kısmının kirlenip kirlenmediğini görsel olarak kontrol ediniz																
Hava filtresini değiştiriniz																
HEPA filtrenin değiştirilmesi ve temizlenmesi																
Hasarlı olup olmadığını kontrol ediniz																
Sabitleme civatalarını kontrol ediniz																
Deneme çalışması																
Su haznesi ve/veya tahliye hortumunun boşaltılması ve temizlenmesi																
Notlar																

1. Tarih: ..... İmza: .....	2. Tarih: ..... İmza: .....	3. Tarih: ..... İmza: .....	4. Tarih: ..... İmza: .....
5. Tarih: ..... İmza: .....	6. Tarih: ..... İmza: .....	7. Tarih: ..... İmza: .....	8. Tarih: ..... İmza: .....
9. Tarih: ..... İmza: .....	10. Tarih: ..... İmza: .....	11. Tarih: ..... İmza: .....	12. Tarih: ..... İmza: .....
13. Tarih: ..... İmza: .....	14. Tarih: ..... İmza: .....	15. Tarih: ..... İmza: .....	16. Tarih: ..... İmza: .....



## Bakıma başlanmadan önce yapılacak işlemler



### Elektrik gerilimine karşı uyarı

Elektrik fişine nemli ya da ıslak elle dokunmayınız.

- Cihazı kapatınız.
- Elektrik fişinden tutarak elektrik kablosunu elektrik prizinden çekiniz.



### Elektrik gerilimine karşı uyarı

**Cihazın açılmasını gerektiren çalışmalar, sadece yetkili uzman şirketler veya Trotec tarafından gerçekleştirilmelidir.**

## Soğutma gazı devir daimi



### Tehlike

#### Doğal soğutma gazı Propan (R290)!

H220 – Ağır derecede yanıcı gaz.

H280 – Basınç altında gaz içerir, ısınma durumunda patlayabilir.

P210 – Isı, sıcak yüzeyler, kıvılcım, açık ateş ve diğer ateşleme kaynaklarından uzak tutulmalıdır. Sigara içmeyiniz.

P377 – Dışarı çıkan gaz yangını: Kaçak tehlikesiz şekilde giderilene kadar söndürmeyiniz.

P410+P403 – Güneş ışınlarına karşı korunmuş şekilde ve iyi havalandırılan bir yerde saklayınız.

- Tüm soğutma gazı devir daimi bakım gerektirmeyen, hermetik olarak kapalı bir sistemdir ve sadece soğutma ve iklimlendirme teknolojisi konusunda uzman şirketler veya Trotec tarafından bakıma tabi tutulabilir veya onarılabilir.

## Cihazın üzerindeki güvenlik işaretleri ve levhalar

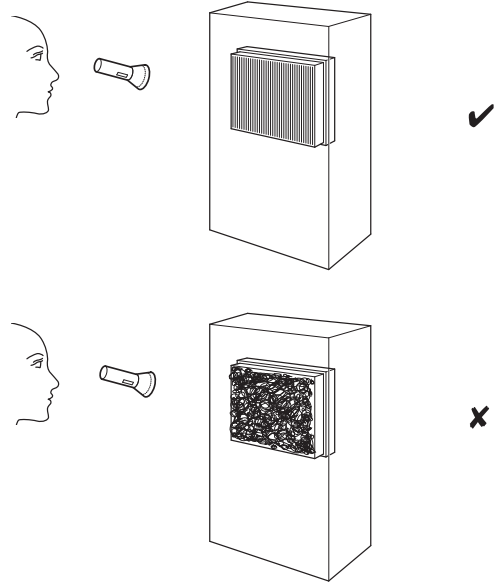
Cihazın üzerindeki güvenlik işaretleri ve levhalar düzenli olarak kontrol ediniz. Okunmaz durumdaki güvenlik işaretlerini yenileyiniz!

## Dış gövdenin temizlenmesi

Dış gövdeyi nemli, yumuşak, hav bırakmayan bir bezle temizleyiniz. Dış gövdenin içine nem girmemesine dikkat ediniz. Elektrikli parçaların nemle temas etmemesine dikkat ediniz. Bezi nemlendirmek için örn. temizleme spreyi, çözücü madde, alkol içeren temizleyiciler veya aşındırıcı maddeler gibi agresif temizlik maddeleri kullanmayınız.

## Cihazın iç kısmının kirlenip kirlenmediğinin görsel olarak kontrol ediniz

1. Hava filtresini çıkartınız.
2. Bir el feneriyle cihazın açıklıklarını aydınlatınız.
3. Cihazın iç kısmının kirlenip kirlenmediğini kontrol ediniz.
4. Kalın bir toz tabakası görürseniz, cihazın iç kısmının soğutma ve iklimlendirme teknolojisi konusunda uzman bir şirket veya Trotec tarafından temizlenmesini sağlayınız.
5. Hava filtresini yerine takınız.



## HEPA filtrenin temizlenmesi ve değiştirilmesi

### Not

Cihazı, HEPA filtre takılmamış durumdayken çalıştırmayınız!

### Not

HEPA filtre yıkanamaz ve ihtiyaç anında değiştirilmesi gerekir.

### Not

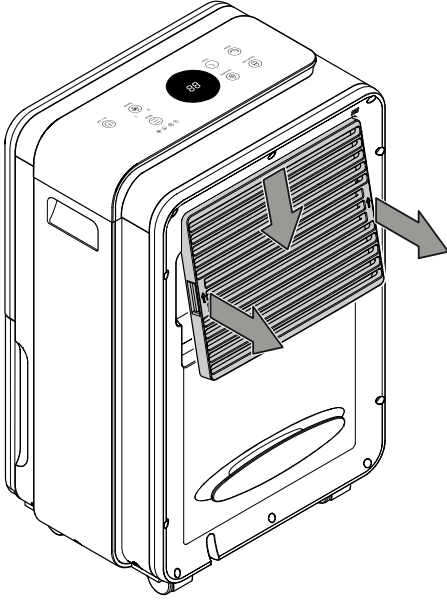
HEPA filtrenin kullanım süresi, ortam koşullarına ve cihazın kullanım süresine bağlıdır.

- HEPA filtre temizlenmeli veya aşırı kirlenme durumunda değiştirilmelidir. Örn. performansın azalmasıyla bu durum anlaşılır (bkz. Hatalar ve arızalar bölümü).
- Cihazı çalıştırmadan önce HEPA filtrenin takılmış olduğundan emin olunuz.

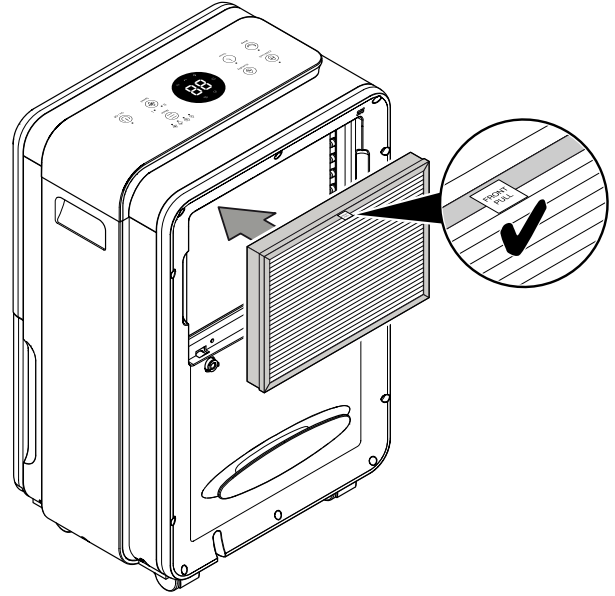
Kullanım süresi, havanın kirlenme derecesine bağlı olarak yaklaşık 1 yıldır.

Gerekirse HEPA filtreyi kirlenme açısından görsel olarak kontrol ediniz.

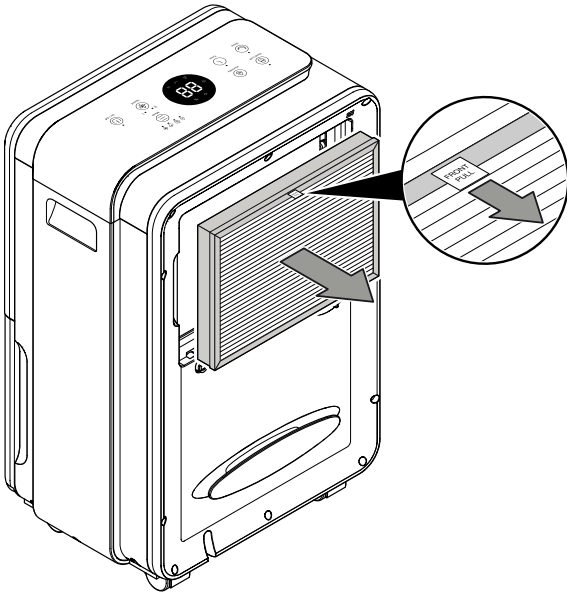
1. Hava girişinin kapağını çıkartınız.



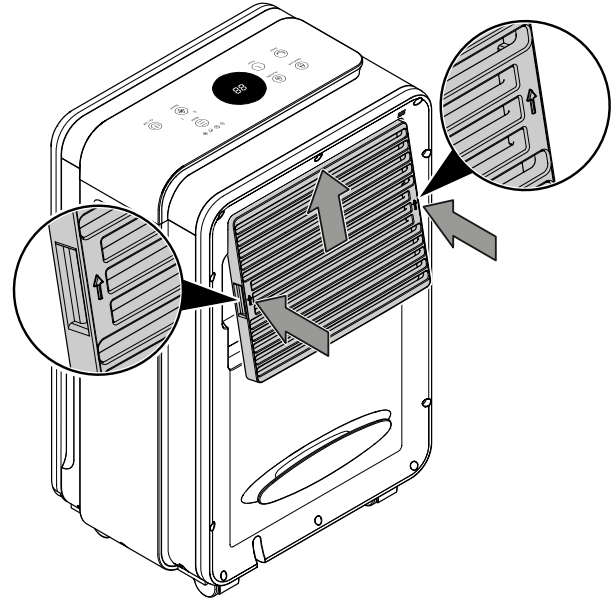
4. Temizlenmiş veya yeni HEPA karbon filtreyi cihaza yerleştiriniz. Kulakların gösterilen konumda olmasına dikkat ediniz.



2. HEPA filtreyi kulağından tutarak cihazdan dışarı çekiniz.



5. Hava girişinin kapağını cihaza yerleştiriniz.



3. Hafif kirlenmede, HEPA filtreyi kuru, havsız bir bezle temizleyiniz. Aşırı kirlenme durumunda, HEPA filtreyi ulusal yasalara uygun şekilde tasfiye ediniz ve yeni HEPA karbon filtreyi plastik kılıftan çıkartınız.

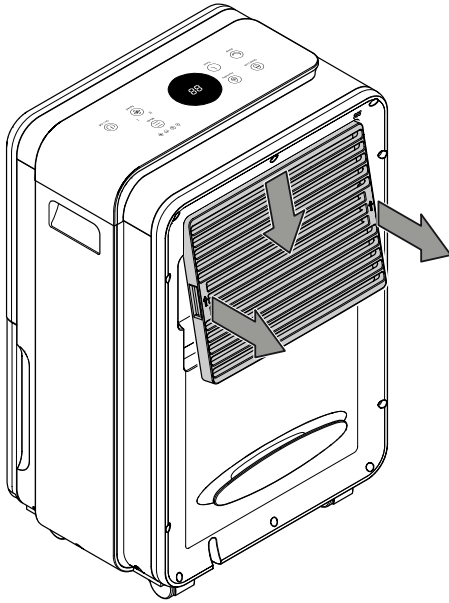
## Hava filtresinin temizlenmesi

### Not

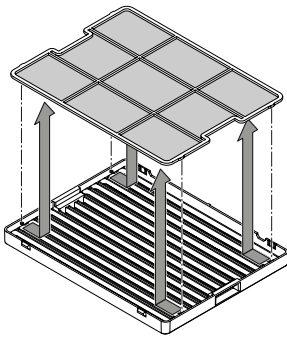
Hava filtresinin aşınmamış ve hasar görmemiş durumda olduğundan emin olunuz. Hava filtresinin köşeleri ve kenarları deforme olmamış ve yuvarlanmamış olmalıdır. Hava filtresini yerine takmadan önce filtrenin hasarsız ve kuru olduğundan emin olunuz!

Kirlenmesi durumunda hava filtresi temizlenmelidir. Örn. performansın azalmasıyla bu durum anlaşılır (bkz. Hatalar ve arızalar bölümü).

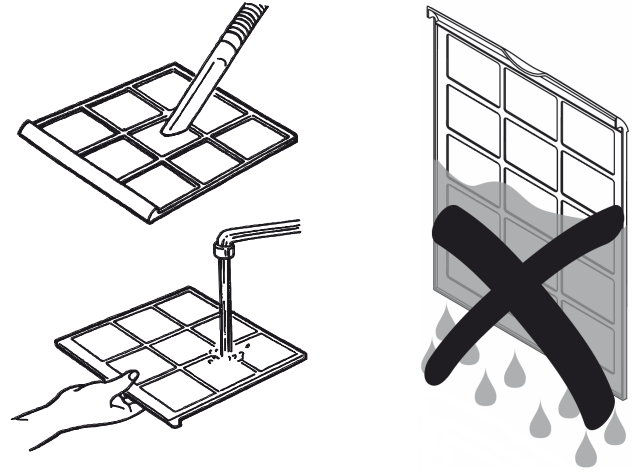
1. Hava girişinin kapağını çıkartınız.



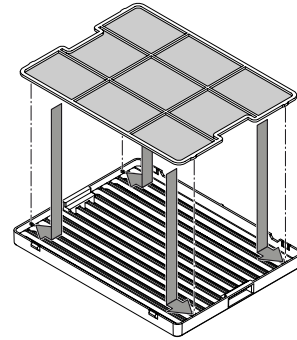
2. Filtreyi kapaktan çıkartınız.



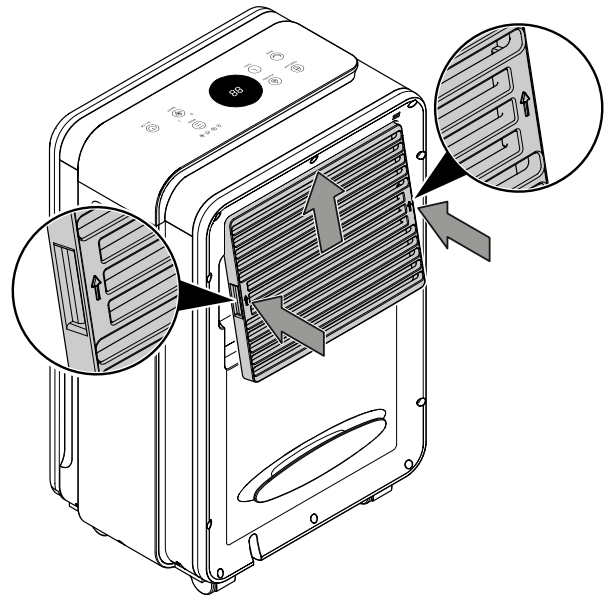
3. Filtreyi yumuşak, hav bırakmayan, hafif nemli bir bezle temizleyiniz. Filtre çok kirlenmişse, filtreyi nötr temizlik maddesi eklenmiş sıcak suyla temizleyiniz.




4. Filtreyi komple kurumaya bırakınız. Islak filtreyi cihaza takmayınız!
5. Hava filtresini kapağa yerleştiriniz.



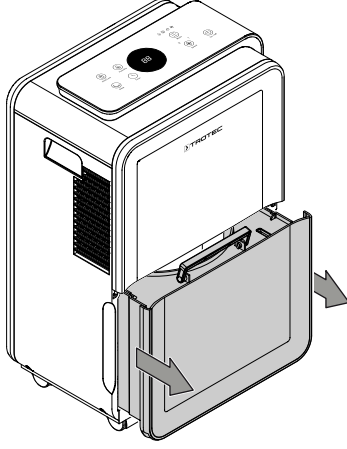
6. Hava girişinin kapağını cihaza yerleştiriniz.



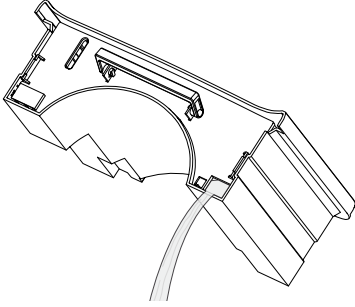
## Yoğuşma kabının boşaltılması

Su haznesi doluyrsa veya doğru yerleştirilmemişse, segmentli göstergedeki  LED'i (26) yanar.

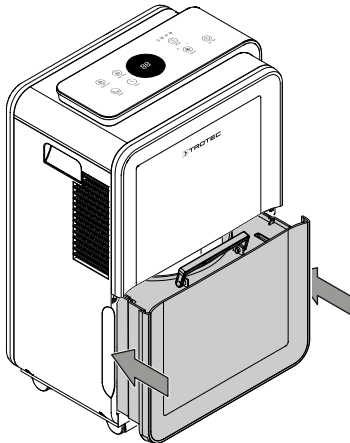
1. Su haznesini cihazdan çıkartınız.



2. Su haznesini, örn. WC, lavabo veya evye gibi uygun bir gider üzerinden boşaltınız.



3. Su haznesini temiz suyla durulayınız. Su haznesini düzenli olarak yumuşak bir temizlik maddesiyle temizleyiniz (deterjan kullanmayınız).
4. Su haznesini cihaza yerleştiriniz. Su haznesini takarken ve çıkartırken şamandıraya zarar vermeyiniz. Bu sırada şamandıranın doğru konumlanmış olmasına dikkat ediniz. Bu sırada su haznesinin doğru yerleştirilmesine dikkat ediniz, aksi takdirde cihaz çalışmaz.



## Bakımdan sonra yapılması gerekenler

Cihazı kullanmaya devam etmek istiyorsanız:

- Elektrik fişini prize takarak cihazı tekrar çalıştırınız.

Cihazı uzun süre kullanmayacaksanız:

- Cihazı, "Taşıma ve nakliye sırasında dikkat edilecek hususlar" bölümünde anlatılanlara uygun şekilde depolayınız.

## Bakım, onarım ve kullanımda uyulması gereken kurallar



### Uyarı

Dış gövdenin açılmasını gerektiren periyodik bakım çalışmaları ve onarımlarda Trotec müşteri servisine başvurunuz. Kurallara aykırı şekilde açılan cihazlar her türlü garanti kapsamı dışındadır ve garanti talepleri geçersiz olur.

## Servis istasyonları

Aşağıdaki bilgiler sadece Türkiye için geçerlidir:

Trotec Endüstri Ürünleri Tic.Ltd.Sti.

Oruçreis Mh., Giyimkent Cd.,

14. Sok. No.61, Giyimkent Sitesi

34235 Esenler/İstanbul

Telefon: +90 212 438 56 55

## Üretici ve ithalatçı firmanın unvanı, adres ve telefon numarası

İthalatçı (sadece Türkiye için geçerlidir):

Trotec Endüstri Ürünleri Tic.Ltd.Sti.

Oruçreis Mh., Giyimkent Cd.,

14. Sok. No.61, Giyimkent Sitesi

34235 Esenler/İstanbul

Telefon: +90 212 438 56 55

Faks: +90 212 438 56 51

Üretici:

Trotec GmbH

Grebener Straße 7

D-52525 Heinsberg

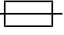
Telefon: +49 2452 962-400

Faks: +49 2452 962-200

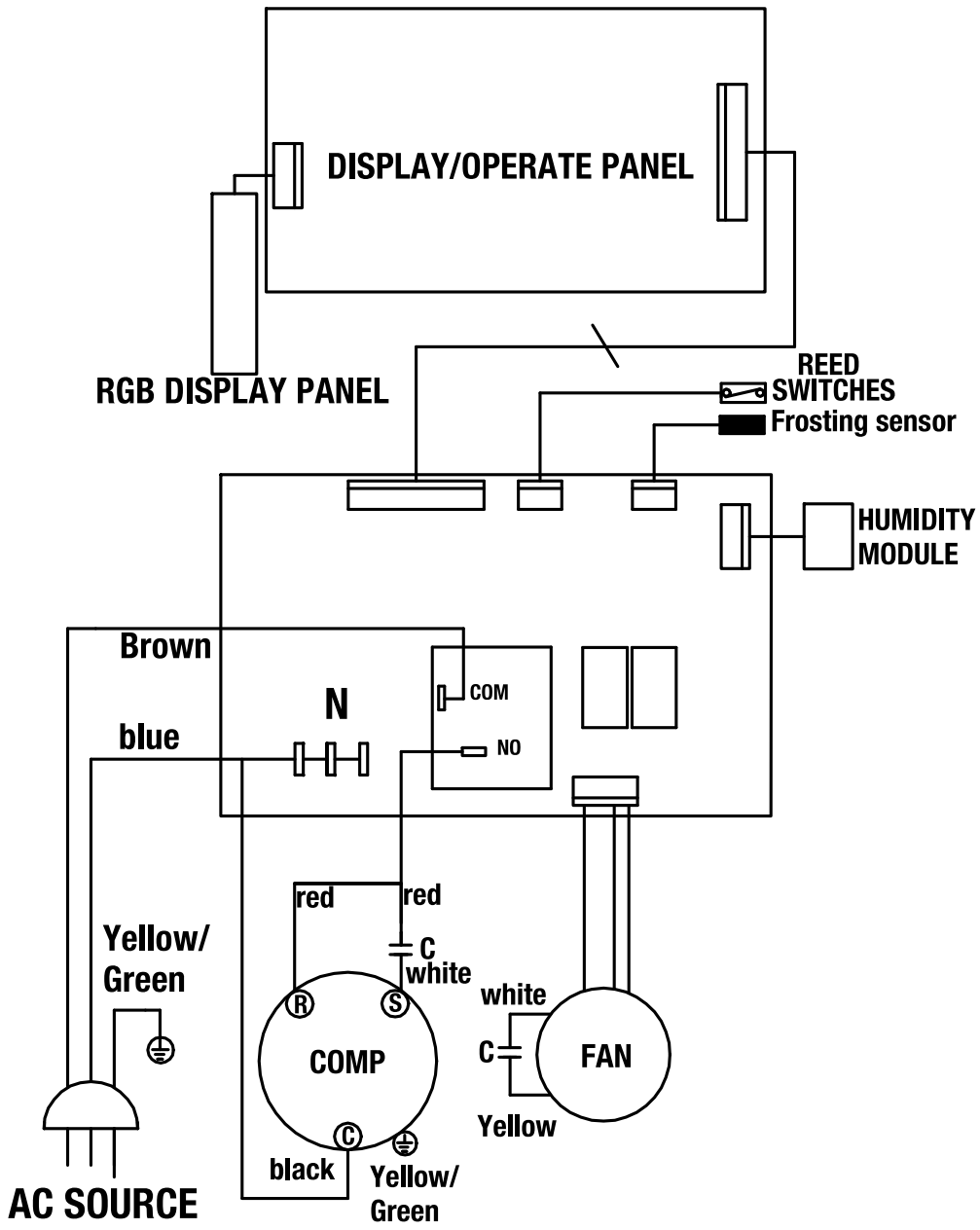
E-posta: info@trotec.de

## Teknik ek

### Teknik bilgiler

Parametre	Değer
Model	TTK 99 HEPA
32 °C / % 80 bağıl nemde nem alma kapasitesi	31 l / 24 saat
30 °C / % 80 bağıl nemde nem alma kapasitesi	30 l / 24 saat
Hava miktarı	170 m <sup>3</sup> /saat
Çalışma aralığı (sıcaklık)	5 °C ila 32 °C
Çalışma aralığı (bağıl nem)	% 30 ila % 80 bağıl nem
Emme tarafındaki basınç	1,2 Mpa
Çıkış tarafındaki basınç	2,5 Mpa
İzin verilen maks. basınç	2,5 Mpa
Şebeke bağlantısı	220-240 V / 50 Hz
Maks. güç tüketimi	720 W
Nominal akım	3,38 A
Sigorta 	T 3,15 A
Soğutma gazı	R290
Soğutma gazı miktarı	90 g
GWP faktörü	3
CO <sub>2</sub> eşdeğeri	0,00027 t
Su deposu	4 l
Ses basınç seviyesi	51 dB(A)
Boyutlar (Uzunluk x Genişlik x Yükseklik)	250 x 370 x 585 mm
Duvarlarla ve nesnelere aradaki minimum mesafe	A: üst 50 cm B: arka 50 cm C: yan 50 cm D: ön 50 cm
Ağırlık	17 kg

Devre planı



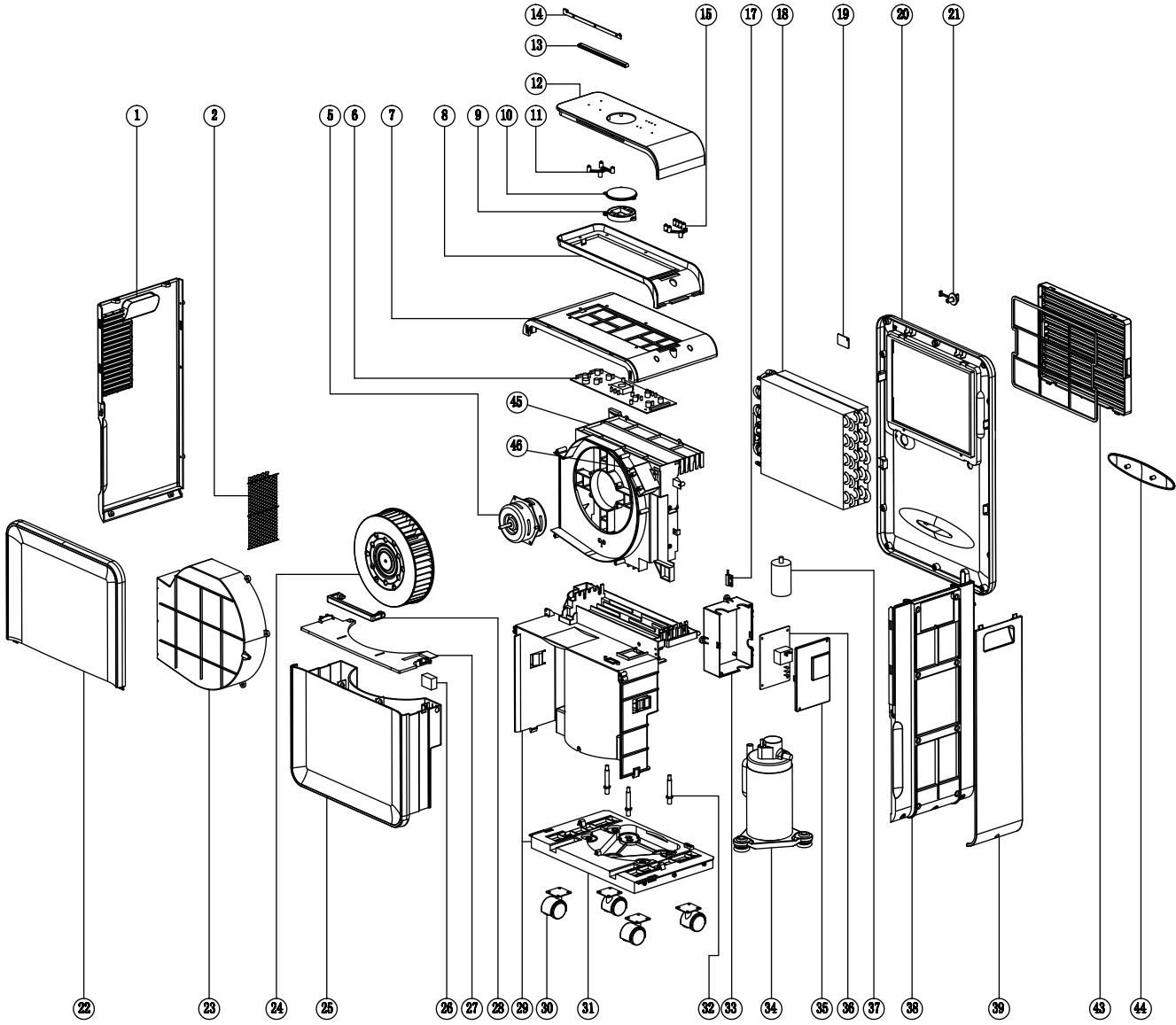


**Yedek parçalara genel bakış**



**Bilgi**

Yedek parçaların pozisyon numaraları, talimatlarda parçalar için kullanılan pozisyon numaralarından farklıdır.



**Yedek parça listesi**

No.	Spare part	No.	Spare part	No.	Spare part
1	Left Cover	18	Condenser & Evaporator	32	Screw Arbor
2	Wire Netting	19	Sensor	33	Electrical Cover (down)
5	Motor	20	Back Cover	34	Compressor
6	Control PCB	21	Water Plug	35	Electrical Cover (up)
7	Top Cover	22	Front Shell	36	Main PCB
8	Transparent Parts	23	Duct (down)	37	Compressor Capacitor
9	Lampshade	24	Wind Wheel	38	Right Cover
10	Display Window	25	Water Tank	39	Decorative Strip
11	Indicator Lamp Cover 1	26	Float	42	Filter Frame
12	Panel	27	Tank Cover	43	Inlet Frame
13	Lampshade	28	Handle	44	Clip
14	Light Board	29	Main Body	45	Duct (up)
15	Indicator Lamp Cover 2	30	Universal Wheel	46	Motor Capacitor
17	Reed Pipe	31	Base		

**Kullanım sırasında insan veya çevre sağlığına tehlikeli veya zararlı olabilecek durumlara ilişkin uyarılar**

Elektronik cihazlar evsel atık değildir ve Türkiye'de, elektrikli ve elektronik cihazlar hakkındaki Elektrikli ve Elektronik Teçhizat Atıkları Direktifi'ne (EETA) göre uzman bir tasfiye merkezine gönderilmelidir. Kullandıktan sonra lütfen bu cihazı geçerli yasal düzenlemelere uygun şekilde tasfiye ediniz.

Cihazın içindeki Propan soğutma gazını, gerekli sertifikalara sahip şirketlere, usulüne ve ulusal yasalara uygun şekilde tasfiye ettiriniz (Avrupa Atık Türleri Katalogu 160504).

Trotec GmbH

Grebbener Str. 7  
D-52525 Heinsberg

☎ +49 2452 962-400

☎ +49 2452 962-200

✉ [info@trotec.com](mailto:info@trotec.com)

[www.trotec.com](http://www.trotec.com)