

TTP 1 E / TTP 2 E

EL

ΟΔΗΓΙΕΣ ΧΡΗΣΗΣ
ΑΦΥΓΡΑΝΤΗΡΑΣ ΑΪΡΑ



 TROTEC

Περιεχόμενα

Υποδείξεις για τις οδηγίες χρήσης..... 2

Ασφάλεια 2

Πληροφορίες για τη συσκευή..... 4

Μεταφορά και αποθήκευση..... 5

Συναρμολόγηση και θέση σε λειτουργία 6

Χειρισμός 7

Σφάλματα και βλάβες στη λειτουργία..... 8

Συντήρηση..... 9

Τεχνικό παράρτημα 11

Απόρριψη 11

Υποδείξεις για τις οδηγίες χρήσης

Σύμβολα



Προειδοποίηση για ηλεκτρική τάση

Το σύμβολο αυτό υποδεικνύει ότι υπάρχουν κίνδυνοι για την ανθρώπινη ζωή και υγεία λόγω ηλεκτρικής τάσης.



Προειδοποίηση

Η λέξη προειδοποίησης περιγράφει κίνδυνο μεσαίου βαθμού που μπορεί να οδηγήσει στο θάνατο ή τον βαρύ τραυματισμό εάν δεν αποφευχθεί.



Προσοχή

Η λέξη προειδοποίησης περιγράφει κίνδυνο μικρού βαθμού που μπορεί να οδηγήσει σε ασήμαντο ή μέτριο τραυματισμό εάν δεν αποφευχθεί.

Σημείωση

Η λέξη προειδοποίησης υποδεικνύει σημαντικές πληροφορίες (π.χ. υλικές ζημιές) αλλά όχι κινδύνους.



Πληροφορίες

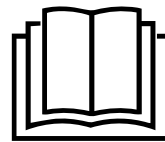
Υποδείξεις με αυτό το σύμβολο σας βοηθούν να πραγματοποιήσετε τις δραστηριότητές σας γρήγορα και με ασφάλεια.



Τηρείτε τις οδηγίες

Οι υποδείξεις με αυτό το σύμβολο σας συνιστούν να δώσετε προσοχή στις οδηγίες χρήσης.

Μπορείτε να πραγματοποιήσετε λήψη της τελευταίας έκδοσης των οδηγιών χρήσης και της δήλωσης συμμόρφωσης της ΕΕ από τον παρακάτω σύνδεσμο:



TTP 1 E



<https://hub.trotec.com/?id=41306>

TTP 2 E



<https://hub.trotec.com/?id=41307>

Ασφάλεια

Πριν την έναρξη λειτουργίας / χρήση της συσκευής διαβάστε προσεκτικά τις παρούσες οδηγίες και φυλάσσετε τις οδηγίες πάντα κοντά στο σημείο τοποθέτησης ή δίπλα στη συσκευή!



Προειδοποίηση

Διαβάστε όλες τις προειδοποιήσεις ασφαλείας και τις οδηγίες.

Η παραμέληση της τήρησης των προειδοποιήσεων ασφαλείας και των οδηγιών μπορεί να προκαλέσει ηλεκτροπληξία, φωτιά ή/και σοβαρούς τραυματισμούς. **Φυλάσσετε τις προειδοποιήσεις ασφαλείας και τις οδηγίες για μελλοντική χρήση.**

Η συσκευή αυτή μπορεί να χρησιμοποιηθεί από παιδιά 8 ετών και άνω καθώς και από άτομα με περιορισμένες σωματικές, αισθητηριακές ή πνευματικές ικανότητες ή με ελλιπή εμπειρία και γνώση, εφόσον επιτηρούνται ή έχουν εκπαιδευτεί σχετικά με την ασφαλή χρήση της συσκευής και τους σχετικούς κινδύνους.

Απαγορεύεται στα παιδιά να παίζουν με τη συσκευή. Ο καθαρισμός και η συντήρηση από τον χρήστη απαγορεύεται να διεξάγονται από παιδιά χωρίς επιτήρηση.

- Μη χρησιμοποιείτε τη συσκευή σε χώρους ή σε περιοχές με κίνδυνο έκρηξης και μην την τοποθετείτε εκεί.
- Μη χρησιμοποιείτε τη συσκευή σε περιβάλλον δυσμενές για τη λειτουργία της.
- Η συσκευή πρέπει να τοποθετείται σε όρθια και σταθερή θέση σε επιφάνεια με επαρκή φέρουσα ικανότητα.
- Αφήστε τη συσκευή να στεγνώσει μετά από υγρό καθαρισμό. Μην τη χρησιμοποιείτε όταν είναι υγρή.

- Μη θέτετε σε λειτουργία ή μη χειρίζεστε τη συσκευή με βρεγμένα ή υγρά χέρια.
- Αποφύγετε την άμεση έκθεση της συσκευής σε στήλη νερού.
- Μην καλύπτετε τη συσκευή όταν είναι σε λειτουργία.
- Μην κάθεστε πάνω στη συσκευή.
- Η συσκευή δεν είναι παιχνίδι. Κρατάτε τα παιδιά και τα ζώα μακριά από τη συσκευή. Χρησιμοποιείτε τη συσκευή μόνο με εποπτεία.
- Πριν από κάθε χρήση ελέγχετε ότι η συσκευή, τα εξαρτήματα και τα σημεία σύνδεσής της δεν έχουν υποστεί ζημιές. Μη χρησιμοποιείτε ελαττωματικές συσκευές ή ελαττωματικά μέρη της συσκευής.
- Βεβαιωθείτε ότι όλα τα εξωτερικά ηλεκτρικά καλώδια της συσκευής είναι προστατευμένα από ζημιές (π.χ. από ζώα). Μη χρησιμοποιείτε ποτέ τη συσκευή, εάν υπάρχουν ζημιές σε ηλεκτρικά καλώδια ή στη σύνδεση με το ηλεκτρικό δίκτυο!
- Ελέγξτε το καλώδιο τροφοδοσίας και το φικ για φθορές. Εάν διαπιστώσετε βλάβες, μην προσπαθήσετε να ενεργοποιήσετε ξανά τη συσκευή. Παραγγείλετε ένα νέο καλώδιο δικτύου με φικ δικτύου από την Trotec και αντικαταστήστε το ελαττωματικό καλώδιο δικτύου με φικ δικτύου.
Τα ελαττωματικά καλώδια τροφοδοσίας συνιστούν σοβαρό κίνδυνο για την υγεία!
- Η ηλεκτρική σύνδεση δικτύου πρέπει να συμμορφώνεται με τις οδηγίες στο Τεχνικό παράρτημα.
- Συνδέστε το φικ σε μια κατάλληλα προστατευμένη πρίζα.
- Οι προεκτάσεις του καλωδίου τροφοδοσίας πρέπει να επιλέγονται σύμφωνα με την ισχύ σύνδεσης της συσκευής, το μήκος των καλωδίων και το σκοπό χρήσης. Ξετυλίγεται ολόκληρο το καλώδιο προέκτασης. Αποφεύγετε την ηλεκτρική υπερφόρτωση.
- Πριν από εργασίες συντήρησης, φροντίδας ή επισκευής βγάζετε πάντα το καλώδιο τροφοδοσίας από την πρίζα, πιάνοντάς το από το φικ.
- Απενεργοποιείτε τη συσκευή και βγάζετε το καλώδιο τροφοδοσίας από την πρίζα, όταν δεν χρησιμοποιείτε τη συσκευή.
- Προσέξτε κατά την τοποθέτηση να επιλέξετε τις ελάχιστες αποστάσεις από τοίχους και αντικείμενα καθώς και τις συνθήκες αποθήκευσης και λειτουργίας σύμφωνα με το Τεχνικό παράρτημα.
- Βεβαιωθείτε ότι δεν υπάρχουν εμπόδια στην είσοδο και έξοδο αέρα.
- Βεβαιωθείτε πάντα ότι στην πλευρά αναρρόφησης δεν υπάρχουν ακαθαρσίες και χαλαρά αντικείμενα.
- Μη βάζετε ποτέ αντικείμενα ή μέλη του σώματος μέσα στη συσκευή.

- Μην αφαιρείτε τις πινακίδες ασφαλείας, τα αυτοκόλλητα ή τις ετικέτες από τη συσκευή. Διατηρείτε όλες τις πινακίδες ασφαλείας, τα αυτοκόλλητα και τις ετικέτες σε ευανάγνωστη κατάσταση.
- Η συσκευή πρέπει να μεταφέρεται αποκλειστικά σε όρθια θέση και με άδειο δοχείο συμπυκνώματος ή/και τον εύκαμπτο σωλήνα εκροής.
- Πριν την αποθήκευση ή τη μεταφορά, αδειάζετε τα συμπυκνώματα που έχουν συγκεντρωθεί. Μην τα πίνετε. Υπάρχει κίνδυνος για την υγεία!
- Χρησιμοποιείτε αποκλειστικά γνήσια ανταλλακτικά διότι διαφορετικά δεν εξασφαλίζεται σωστή και ασφαλής λειτουργία.

Ενδεδειγμένη χρήση

Η χρήση της συσκευής προορίζεται αποκλειστικά για τη διατήρηση ξηρότητας σε περιορισμένους στενούς χώρους, τηρώντας τα τεχνικά χαρακτηριστικά.

Στην προβλεπόμενη χρήση ανήκει η διατήρηση ξηρότητας των παρακάτω:

- μικρές κατοικίες
- ντουλάπες ρούχων και υποδημάτων
- ράφια βιβλίων
- αποθήκες τροφίμων και αποθήκες
- μικροί, χωρίς παράθυρα χώροι υγιεινής κλπ.

Προβλέψιμη λανθασμένη χρήση

- Η συσκευή δεν προορίζεται για βιομηχανική χρήση.
- Μην τοποθετείτε τη συσκευή σε υγρό ή/και πλημμυρισμένο δάπεδο.
- Μην τοποθετείτε αντικείμενα επάνω στη συσκευή, π.χ. ρούχα.
- Μη χρησιμοποιείτε τη συσκευή σε εξωτερικό χώρο.
- Μην λειτουργείτε τη συσκευή σε υγρούς χώρους (π.χ. λουτρά ή κουζίνες πλύσης).
- Μη βυθίζετε ποτέ τη συσκευή σε νερό.
- Μην πραγματοποιείτε αυθαίρετες δομικές τροποποιήσεις της συσκευής, καθώς και προσθήκες ή μετατροπές.
- Μια διαφορετική χρήση από την προβλεπόμενη χρήση θεωρείται ως λογικά προβλέψιμη λανθασμένη χρήση.

Εξειδίκευση προσωπικού

Τα άτομα που χρησιμοποιούν αυτήν τη συσκευή πρέπει:

- να γνωρίζουν τους κινδύνους που υπάρχουν κατά την εργασία με ηλεκτρικές συσκευές σε περιβάλλον με υγρασία.
- να έχουν διαβάσει και κατανοήσει τις οδηγίες χρήσης και ιδίως το κεφάλαιο «Ασφάλεια».

Οι ενέργειες συντήρησης, που απαιτούν άνοιγμα του περιβλήματος, επιτρέπεται να διεξάγονται μόνο από επιχειρήσεις εξειδικευμένες σε ηλεκτρικές εργασίες ή από την Trotec.

Λοιποί κίνδυνοι**Προειδοποίηση για ηλεκτρική τάση**

Οι εργασίες σε ηλεκτρικά εξαρτήματα επιτρέπεται να εκτελούνται μόνο από εξουσιοδοτημένο τεχνικό προσωπικό!

**Προειδοποίηση για ηλεκτρική τάση**

Κίνδυνος ηλεκτροπληξίας!

Η συσκευή δεν διαθέτει τον αντίστοιχο βαθμό προστασίας για τη χρήση σε υγρούς χώρους.

Υπάρχει κίνδυνος ηλεκτροπληξίας!

Μην λειτουργείτε τη συσκευή σε υγρούς χώρους (π.χ. λουτρά ή κουζίνες πλύσης) και μην τη βυθίζετε ποτέ σε νερό!

**Προειδοποίηση για ηλεκτρική τάση**

Πριν από κάθε εργασία στη συσκευή πρέπει να αφαιρείτε το φικ από την πρίζα!

Μην αγγίζετε το φικ με βρεγμένα ή υγρά χέρια.

Αποσυνδέστε το καλώδιο τροφοδοσίας από την πρίζα, πιάνοντάς το από το φικ.

**Προειδοποίηση**

Αυτή η συσκευή μπορεί να προκαλέσει κινδύνους, εάν χρησιμοποιηθεί από μη καταρτισμένα άτομα με ακατάλληλο ή μη ενδεδειγμένο τρόπο. Προσέξτε την εξειδίκευση του προσωπικού!

**Προειδοποίηση**

Η συσκευή δεν είναι παιχνίδι και δεν πρέπει να βρίσκεται στα χέρια των παιδιών.

**Προειδοποίηση**

Κίνδυνος ασφυξίας!

Μην αφήνετε τα υλικά συσκευασίας χωρίς επίβλεψη.

Ενδέχεται να γίνουν επικίνδυνο παιχνίδι για τα παιδιά.

Αντίδραση σε περίπτωση έκτακτης ανάγκης

1. Απενεργοποιήστε τη συσκευή.
2. Σε περίπτωση έκτακτης ανάγκης αποσυνδέετε τη συσκευή από την παροχή του δικτύου: Αποσυνδέστε το καλώδιο τροφοδοσίας από την πρίζα, πιάνοντάς το από το φικ.
3. Μην ξανασυνδέσετε ελαττωματική συσκευή στο ηλεκτρικό δίκτυο.

Πληροφορίες για τη συσκευή**Περιγραφή της συσκευής**

Μέσω της αρχής της συμπύκνωσης και ενός στοιχείου Peltier η συσκευή εξασφαλίζει αφύγρανση αέρα με χαμηλό θόρυβο σε μικρούς χώρους.

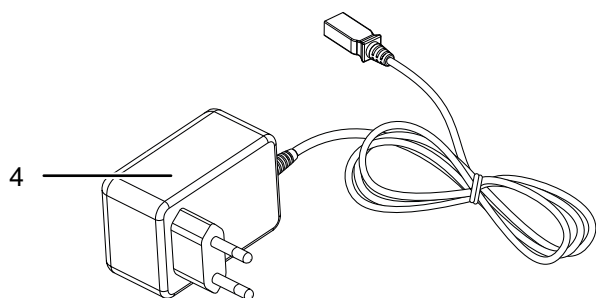
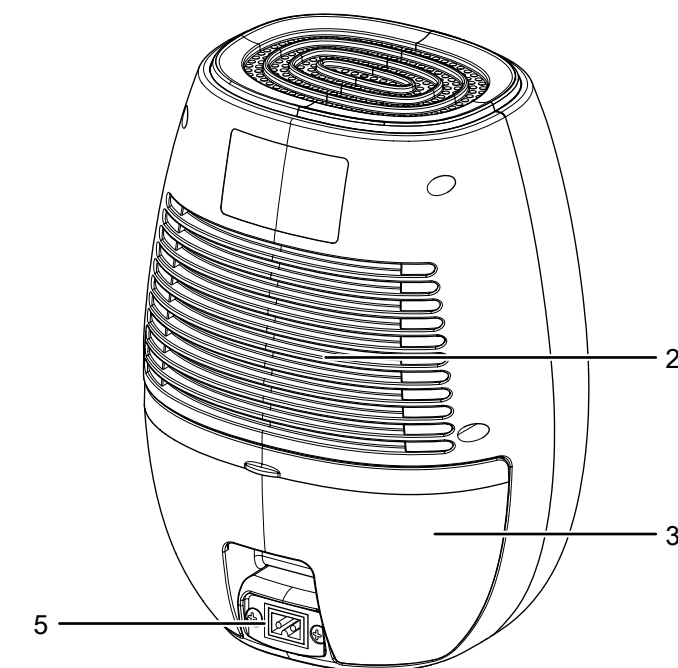
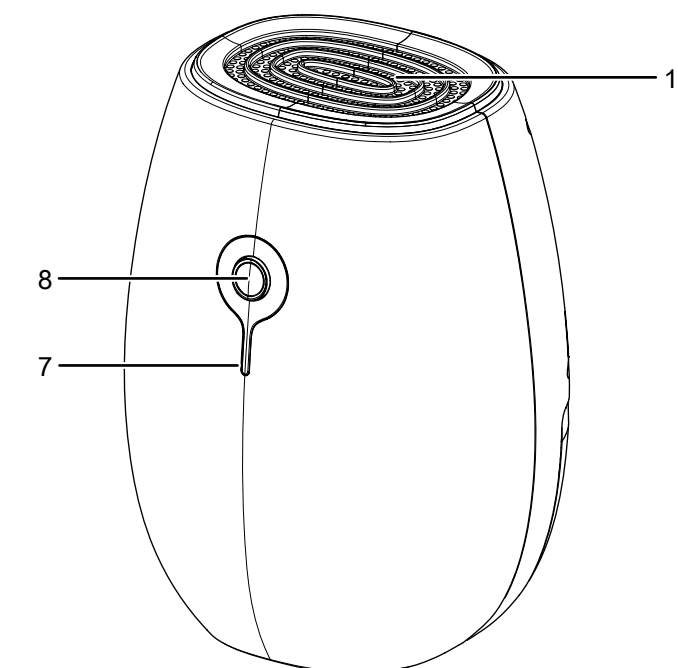
Ο ανεμιστήρας αναρροφά τον υγρό αέρα του χώρου στην είσοδο αέρα. Στην ψυχρή πλευρά του στοιχείου Peltier ο αέρας του χώρου δροσιάζεται μέχρι κάτω από το σημείο δρόσου. Οι περιεχόμενοι υδρατμοί στον αέρα κατακάθονται ως συμπύκνωμα ή πάχνη. Ο αφυγρασμένος, κρύος αέρας εξέρχεται ξανά. Ο επεξεργασμένος με αυτόν τον τρόπο, ξηρός αέρας αναμιγνύεται πάλι με τον εσωτερικό αέρα. Λόγω της συνεχούς κυκλοφορίας του εσωτερικού αέρα μέσω της συσκευής, η υγρασία του αέρα στο χώρο του αφυγραντήρα συνεχώς ελαττώνεται.

Ανάλογα με τη θερμοκρασία αέρα και τη σχετική υγρασία αέρα το συμπυκνωμένο νερό στάζει στο δοχείο συμπυκνώματος. Το δοχείο συμπυκνώματος διαθέτει πλωτήρα για τη μέτρηση της στάθμης πλήρωσης.

Αν η στάθμη φτάσει στη μέγιστη στάθμη πλήρωσης του δοχείου συμπυκνώματος ή ο πλωτήρας δεν βρίσκεται στη σωστή θέση, το ενδεικτικό LED ανάβει με κόκκινο χρώμα. Η συσκευή απενεργοποιείται. Το ενδεικτικό LED σβήνει αμέσως μόλις τοποθετηθεί πάλι στη θέση του το άδειο δοχείο συμπυκνώματος.

Οι δυο συσκευές είναι ίδιες στη λειτουργία τους, διαφέρουν μόνο ως προς το χρώμα: Η συσκευή TTP 1 E είναι καφέ και η συσκευή TTP 2 E είναι λευκή.

Απεικόνιση συσκευής



Αρ.	Περιγραφή
1	Εξαγωγή αέρα
2	Είσοδος αέρα
3	Δοχείο συμπυκνώματος
4	Τροφοδοτικό
5	Σύνδεση τροφοδοτικού
7	Ενδεικτικό LED: <ul style="list-style-type: none"> • ανάβει μπλε με ενεργοποιημένη συσκευή και κατά τη διάρκεια της λειτουργίας • αναβοσβήνει μπλε σε ελαττωματικό τροφοδοτικό • ανάβει κόκκινο σε γεμάτο δοχείο συμπυκνώματος ή λανθασμένα τοποθετημένο πλωτήρα
8	Διακόπτης ON/OFF

Μεταφορά και αποθήκευση

Σημείωση

Όταν αποθηκεύετε ή μεταφέρετε τη συσκευή με ακατάλληλο τρόπο, ενδέχεται να προκληθούν βλάβες στη συσκευή.

Προσέξτε τις πληροφορίες για τη μεταφορά και αποθήκευση της συσκευής.

Μεταφορά

Προσέξτε τις ακόλουθες οδηγίες **πριν** από κάθε μεταφορά:

- Απενεργοποιήστε τη συσκευή.
- Αποσυνδέστε το καλώδιο τροφοδοσίας από την πρίζα, πιάνοντάς το από το φισ.
- Αδειάστε το υπόλοιπο συμπύκνωμα από τη συσκευή.
- Μην τραβάτε τη συσκευή από το καλώδιο τροφοδοσίας.

Προσέξτε τις ακόλουθες υποδείξεις **μετά** από κάθε μεταφορά:

- Τοποθετήστε τη συσκευή σε όρθια θέση μετά τη μεταφορά.

Αποθήκευση

Τηρείτε τις ακόλουθες οδηγίες **πριν** από κάθε αποθήκευση:

- Αδειάστε το υπόλοιπο συμπύκνωμα από τη συσκευή.
- Αποσυνδέστε το καλώδιο τροφοδοσίας από την πρίζα, πιάνοντάς το από το φισ.

Τηρείτε τις ακόλουθες συνθήκες αποθήκευσης, όταν δεν χρησιμοποιείτε τη συσκευή:

- Αποθηκεύστε τη συσκευή στεγνή και προστατευμένη από τον παγετό και τις υψηλές θερμοκρασίες,
- Αποθηκεύστε τη συσκευή σε όρθια θέση, σε χώρο προστατευμένο από τη σκόνη και την άμεση ηλιακή ακτινοβολία.
- Προστατεύστε τη συσκευή, εάν χρειάζεται, από την είσοδο σκόνης με ένα πλαστικό κάλυμμα.
- Μην τοποθετείτε άλλες συσκευές ή αντικείμενα στη συσκευή για να αποφύγετε την πρόκληση βλάβης σε αυτήν

Συναρμολόγηση και θέση σε λειτουργία

Παραδοτέα

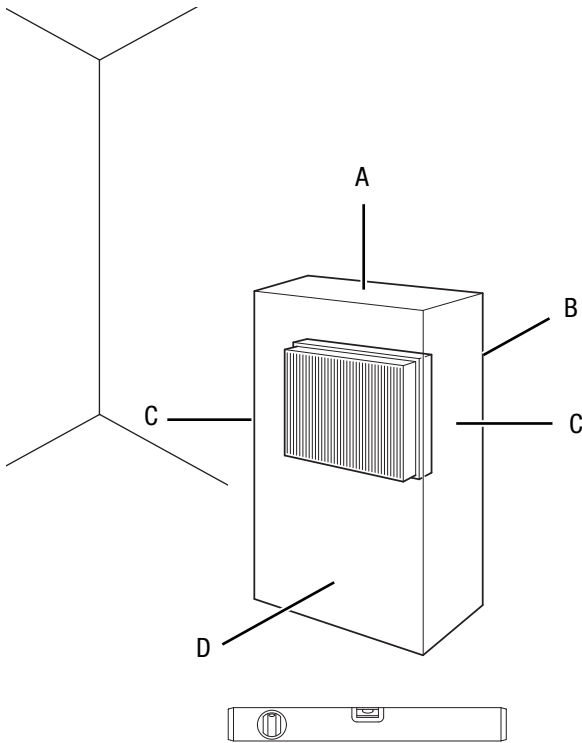
- 1 x συσκευή
- 1 x τροφοδοτικό
- 1 x οδηγίες

Άνοιγμα συσκευής

1. Ανοίξτε το κουτί και αφαιρέστε τη συσκευή.
2. Αφαιρέστε τη συσκευασία εντελώς από τη συσκευή.
3. Ξετυλίξτε εντελώς το καλώδιο τροφοδοσίας. Ελέγξτε ότι το καλώδιο δεν έχει υποστεί βλάβη και προσέξτε να μην το καταστρέψετε, όταν το ξετυλίγετε.

Έναρξη λειτουργίας

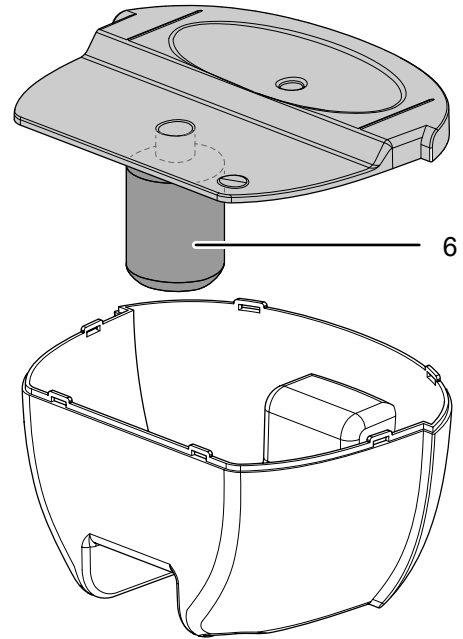
Προσέξτε κατά την τοποθέτηση της συσκευής τις ελάχιστες αποστάσεις από τοίχους και αντικείμενα σύμφωνα με το κεφάλαιο Τεχνικό παράρτημα.



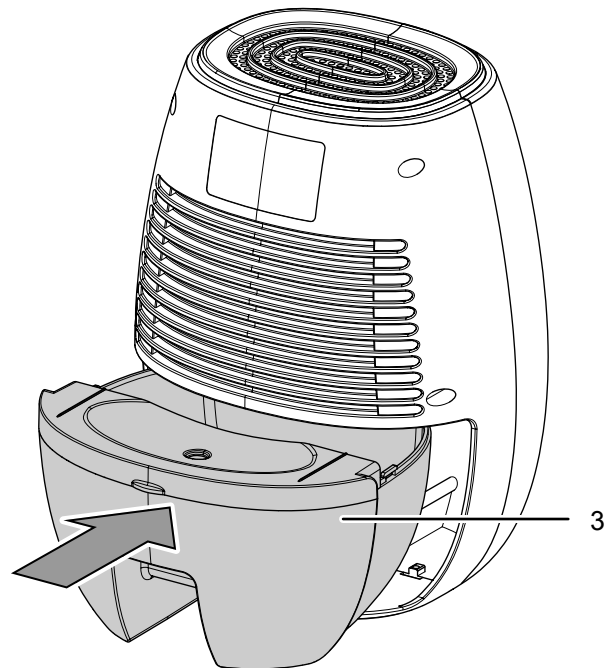
- Κατά την τοποθέτηση της συσκευής, διατηρείτε επαρκή απόσταση από πηγές θερμότητας.
- Προσέξτε να μην εμποδίζεται η ροή του αέρα από κουρτίνες ή άλλα αντικείμενα.

Τοποθέτηση δοχείου συμπυκνώματος

- Βεβαιωθείτε ότι ο πλωτήρας (6) έχει τοποθετηθεί σωστά στο δοχείο συμπυκνώματος.



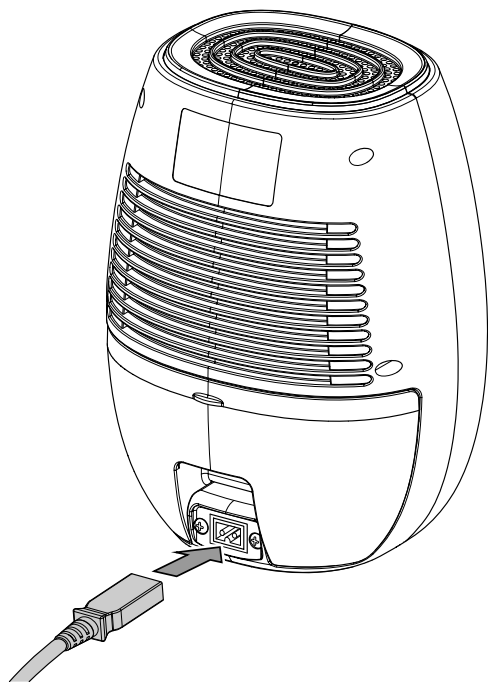
- Βεβαιωθείτε ότι ο το δοχείο συμπυκνώματος (3) είναι άδειο και έχει τοποθετηθεί σωστά.



- Πριν ενεργοποιήσετε και πάλι τη συσκευή, ελέγξτε την κατάσταση του καλωδίου τροφοδοσίας. Εάν δεν είστε σίγουροι για την άψογη κατάστασή του, τηλεφωνήστε στην εξυπηρέτηση πελατών.
- Η συσκευή πρέπει να τοποθετείται σε όρθια και σταθερή θέση σε επιφάνεια με επαρκή φέρουσα ικανότητα.
- Τοποθετήστε το καλώδιο τροφοδοσίας ή/και τα άλλα ηλεκτρικά καλώδια έτσι, ώστε να μην υπάρχει κίνδυνος παραπατήματος, ειδικά αν η συσκευή βρίσκεται στη μέση του δωματίου. Χρησιμοποιήστε καλωδιωτές γέφυρες.
- Βεβαιωθείτε ότι οι προεκτάσεις των καλωδίων είναι πλήρως ξετυλιγμένες.

Σύνδεση τροφοδοτικού

- Συνδέστε το καλώδιο του τροφοδοτικού στην ηλεκτρική σύνδεση στη συσκευή.

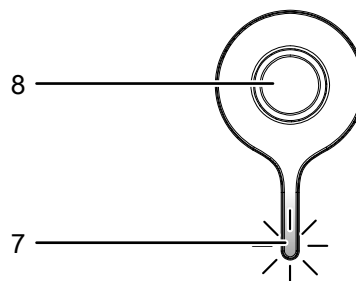


- Συνδέστε το τροφοδοτικό σε μια κατάλληλα προστατευμένη πρίζα.

Χειρισμός

- Αποφεύγετε να αφήνετε ανοικτές πόρτες και παράθυρα.
- Μέτα την ενεργοποίησή της η συσκευή λειτουργεί εντελώς αυτόματα.

Στοιχεία χειρισμού



Αρ.	Περιγραφή
7	Ενδεικτικό LED: <ul style="list-style-type: none"> • ανάβει μπλε με ενεργοποιημένη συσκευή και κατά τη διάρκεια της λειτουργίας • αναβοσβήνει μπλε σε ελαττωματικό τροφοδοτικό • ανάβει κόκκινο σε γεμάτο δοχείο συμπυκνώματος ή λανθασμένα τοποθετημένο πλωτήρα
8	Διακόπτης ON/OFF



Προειδοποίηση για ηλεκτρική τάση

Κίνδυνος ηλεκτροπληξίας!

Η συσκευή δεν διαθέτει τον αντίστοιχο βαθμό προστασίας για τη χρήση σε υγρούς χώρους.

Υπάρχει κίνδυνος ηλεκτροπληξίας!

Μην λειτουργείτε τη συσκευή σε υγρούς χώρους (π.χ. λουτρά ή κουζίνες πλύσης) και μην τη βυθίζετε ποτέ σε νερό!

Ενεργοποίηση συσκευής

Αφού έχετε τοποθετήσει τη συσκευή όπως περιγράφεται στο κεφάλαιο «Συναρμολόγηση και θέση σε λειτουργία», η συσκευή είναι έτοιμη να λειτουργήσει και μπορείτε να την ενεργοποιήσετε.

1. Πιέστε το διακόπτη on / off (8).
 - ⇒ Το LED στον διακόπτη on / off ανάβει μπλε.
 - ⇒ Ο ανεμιστήρας ενεργοποιείται.
 - ⇒ Η συσκευή ξεκινά την αφύγρανση.

Απενεργοποίηση



Προειδοποίηση για ηλεκτρική τάση

Μην αγγίζετε το φις με βρεγμένα ή υγρά χέρια.

- Απενεργοποιήστε τη συσκευή πατώντας τον διακόπτη On/Off (8).
- Αποσυνδέστε το καλώδιο τροφοδοσίας από την πρίζα, πιάνοντάς το από το φις.
- Αδειάστε, εάν χρειάζεται, το δοχείο συμπυκνώματος.

- Καθαρίστε τη συσκευή σύμφωνα με το κεφάλαιο «Συντήρηση».
- Αποθηκεύστε τη συσκευή σύμφωνα με το κεφάλαιο Μεταφορά και αποθήκευση.

Σφάλματα και βλάβες στη λειτουργία

Η συσκευή ελέγχθηκε διεξοδικά κατά την παραγωγή ως προς την άψογη λειτουργία της. Εάν, ωστόσο, παρουσιαστούν δυσλειτουργίες, τότε ελέγξτε τη συσκευή σύμφωνα με τον παρακάτω κατάλογο.

Η συσκευή δεν τίθεται σε λειτουργία:

- Ελέγξτε τη σύνδεση στο ηλεκτρικό δίκτυο.
- Ελέγξτε το καλώδιο τροφοδοσίας και το φικ για φθορές.
- Ελέγξτε την υπάρχουσα ασφάλεια στο ηλεκτρικό δίκτυο.
- Ελέγξτε το τροφοδοτικό. Ενδεχομένως το τροφοδοτικό είναι ελαττωματικό και πρέπει να αντικατασταθεί.
- Ελέγξτε ότι το δοχείο συμπυκνώματος έχει τοποθετηθεί σωστά.
- Ελέγξτε αν είναι γεμάτο το δοχείο συμπυκνώματος. Το ενδεικτικό LED (7) ανάβει με κόκκινο χρώμα. Αδειάστε το δοχείο συμπυκνώματος.
- Το ενδεικτικό LED (7) ανάβει με κόκκινο χρώμα. Ελέγξτε αν ο πλωτήρας είναι λανθασμένα τοποθετημένος ή ελαττωματικός. Τοποθετήστε ξανά τον πλωτήρα (βλ. κεφάλαιο Συναρμολόγηση και θέση σε λειτουργία) ή αντικαταστήστε τον με καινούργιο.
- Το ενδεικτικό LED (7) ανάβει με μπλε χρώμα. Το καλώδιο δικτύου με το φικ είναι ελαττωματικά. Μη χρησιμοποιείτε τη συσκευή πλέον και παραγγείλετε από την Trotec ένα νέο καλώδιο δικτύου με φικ δικτύου.
- Ελέγξτε τη θερμοκρασία του χώρου. Προσέξτε την επιτρεπτή θερμοκρασία του περιβάλλοντος της συσκευής σύμφωνα με τα τεχνικά χαρακτηριστικά.
- Περιμένετε 10 λεπτά πριν να επανεκκινήσετε τη συσκευή. Εάν η συσκευή δεν ενεργοποιείται, πρέπει να διενεργηθεί ηλεκτρικός έλεγχος από τεχνικό προσωπικό ή την Trotec.

Η συσκευή λειτουργεί, αλλά δεν σχηματίζεται συμπύκνωμα:

- Ελέγξτε τον πλωτήρα στο δοχείο συμπυκνώματος για ακαθαρσίες. Εάν χρειάζεται, καθαρίστε το δοχείο συμπυκνώματος. Ο πλωτήρας πρέπει να κινείται.
- Ελέγξτε τη θερμοκρασία του χώρου. Προσέξτε την επιτρεπτή θερμοκρασία του περιβάλλοντος της συσκευής σύμφωνα με τα τεχνικά χαρακτηριστικά.
- Βεβαιωθείτε ότι η σχετική υγρασία εσωτερικού αέρα αντιστοιχεί τα τεχνικά χαρακτηριστικά.

Η συσκευή κάνει θόρυβο ή/και δονείται:

- Ελέγξτε αν η συσκευή έχει τοποθετηθεί σε όρθια και σταθερή θέση.

Υπάρχει διαρροή συμπυκνώματος:

- Ελέγξτε τη συσκευή για διαρροές.

Η συσκευή θερμαίνεται υπερβολικά, κάνει θόρυβο ή/και εμφανίζει μειωμένη απόδοση:

- Ελέγξτε τις εισόδους αέρα για ακαθαρσίες. Απομακρύνετε τις εξωτερικές ακαθαρσίες.
- Ελέγξτε το εξωτερικό της συσκευής για ακαθαρσίες (βλ. κεφάλαιο «Συντήρηση»). Αν το εσωτερικό της συσκευής είναι λερωμένο, πρέπει να καθαριστεί από τεχνικό προσωπικό ή την Trotec.

Σημείωση

Περιμένετε τουλάχιστον 10 λεπτά μετά από όλες τις εργασίες συντήρησης και επισκευής. Στη συνέχεια επανενεργοποιήστε τη συσκευή.

Η συσκευή σας εξακολουθεί να μην λειτουργεί σωστά μετά τους ελέγχους;

Επικοινωνήστε με την εξυπηρέτηση πελατών. Εάν χρειάζεται, στείλτε τη συσκευή για επισκευή σε εξουσιοδοτημένη επιχείρηση εξειδικευμένη στις ηλεκτρικές εργασίες ή στην Trotec.

Συντήρηση

Διαστήματα συντήρησης

Διάστημα συντήρησης και φροντίδας	πριν από κάθε έναρξη λειτουργίας	εάν χρειάζεται	τουλάχιστον κάθε 2 εβδομάδες	τουλάχιστον κάθε 4 εβδομάδες	τουλάχιστον κάθε 6 μήνες	τουλάχιστον κάθε χρόνο
Έλεγχος και ενδεχομένως καθαρισμός της εισόδου και εξόδου αέρα για ακαθαρσίες και ξένα σώματα	X			X		
Έλεγχος και ενδεχομένως καθαρισμός των ανοιγμάτων αναρρόφησης και εξαγωγής αέρα για ακαθαρσίες και ξένα σώματα	X			X		
Εξωτερικός καθαρισμός		X				X
Οπτικός έλεγχος στο εσωτερικό της συσκευής για ακαθαρσίες		X				X
Έλεγχος για ζημιές	X					
Δοκιμαστική λειτουργία						X
Αδειάστε και καθαρίστε το δοχείο συμπυκνώματος και/ή τον εύκαμπτο σωλήνα εκροής		X				

Δελτίο συντήρησης και φροντίδας

Τύπος συσκευής:

Κωδικός συσκευής:

Διάστημα συντήρησης και φροντίδας	1	2	3	4	5	6	7	8	9	10	11	12	13	14	15	16
Έλεγχος και ενδεχομένως καθαρισμός της εισόδου και εξόδου αέρα για ακαθαρσίες και ξένα σώματα																
Έλεγχος και ενδεχομένως καθαρισμός των ανοιγμάτων αναρρόφησης και εξαγωγής αέρα για ακαθαρσίες και ξένα σώματα																
Εξωτερικός καθαρισμός																
Οπτικός έλεγχος στο εσωτερικό της συσκευής για ακαθαρσίες																
Έλεγχος για ζημιές																
Δοκιμαστική λειτουργία																
Αδειάστε και καθαρίστε το δοχείο συμπυκνώματος και/ή τον εύκαμπτο σωλήνα εκροής																
Παρατηρήσεις																

1. Ημερομηνία:	2. Ημερομηνία:	3. Ημερομηνία:	4. Ημερομηνία:
Υπογραφή:	Υπογραφή:	Υπογραφή:	Υπογραφή:
5. Ημερομηνία:	6. Ημερομηνία:	7. Ημερομηνία:	8. Ημερομηνία:
Υπογραφή:	Υπογραφή:	Υπογραφή:	Υπογραφή:
9. Ημερομηνία:	10. Ημερομηνία:	11. Ημερομηνία:	12. Ημερομηνία:
Υπογραφή:	Υπογραφή:	Υπογραφή:	Υπογραφή:
13. Ημερομηνία:	14. Ημερομηνία:	15. Ημερομηνία:	16. Ημερομηνία:
Υπογραφή:	Υπογραφή:	Υπογραφή:	Υπογραφή:

Ενέργειες πριν από την έναρξη συντήρησης



Προειδοποίηση για ηλεκτρική τάση

Μην αγγίζετε το φιν με βρεγμένα ή υγρά χέρια.

- Απενεργοποιήστε τη συσκευή.
- Αποσυνδέστε το καλώδιο τροφοδοσίας από την πρίζα, πιάνοντάς το από το φιν.



Προειδοποίηση για ηλεκτρική τάση

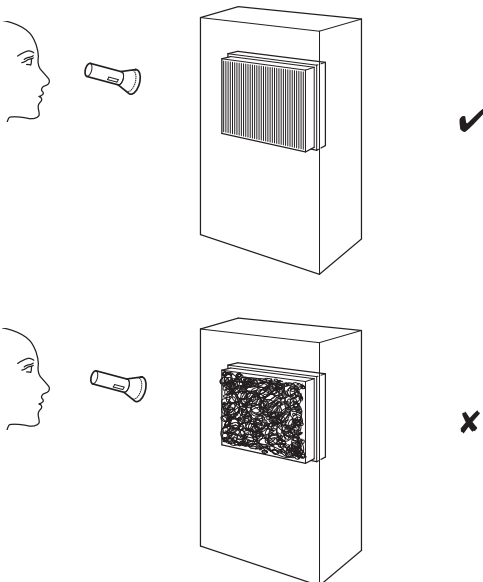
Οι ενέργειες, που απαιτούν άνοιγμα της συσκευής, επιτρέπεται να διεξάγονται μόνο από εξουσιοδοτημένες εξειδικευμένες επιχειρήσεις ή από την Trotec.

Καθαρισμός περιβλήματος

Καθαρίστε το περίβλημα με ένα υγρό και μαλακό πανί που δεν αφήνει χνούδια. Προσέχετε να μην εισέρχεται υγρασία μέσα στο περίβλημα. Προσέχετε, ώστε τα ηλεκτρικά εξαρτήματα να μην έρχονται σε επαφή με υγρασία. Μην χρησιμοποιείτε ισχυρά καθαριστικά, όπως π.χ. σπρέι καθαρισμού, διαλύτες, καθαριστικά με αλκοόλη ή διαβρωτικά καθαριστικά στο νοτισμένο πανί.

Οπτικός έλεγχος στο εσωτερικό της συσκευής για ακαθαρσίες

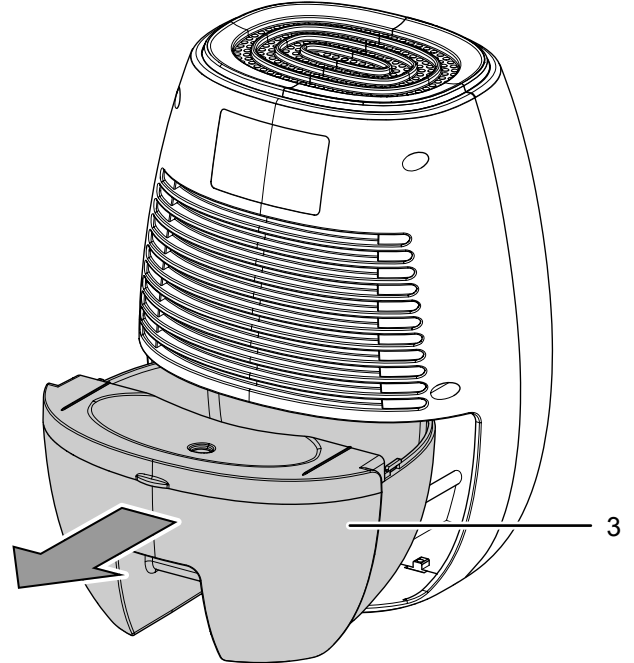
1. Χρησιμοποιήστε έναν φακό για να φωτίσετε τα ανοίγματα της συσκευής.
2. Ελέγξτε το εσωτερικό της συσκευής για ακαθαρσίες.
3. Σε περίπτωση που διαπιστωθεί ένα παχύ στρώμα σκόνης, ο καθαρισμός στο εσωτερικό της συσκευής πρέπει να διεξάγεται από τεχνικό προσωπικό ή από την Trotec.



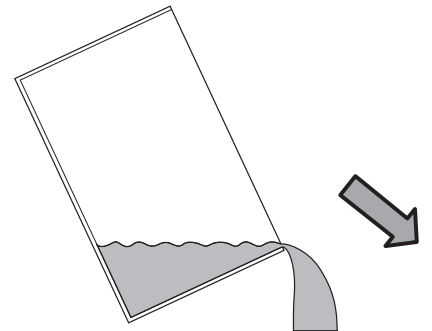
Εκκένωση δοχείου συμπυκνώματος

Αν το δοχείο συμπυκνώματος είναι γεμάτο ή αν ο πλωτήρας δεν βρίσκεται στη σωστή θέση, το ενδεικτικό LED (7) ανάβει με κόκκινο χρώμα και η συσκευή απενεργοποιείται.

1. Αφαιρέστε το δοχείο συμπυκνώματος (3) από τη συσκευή.

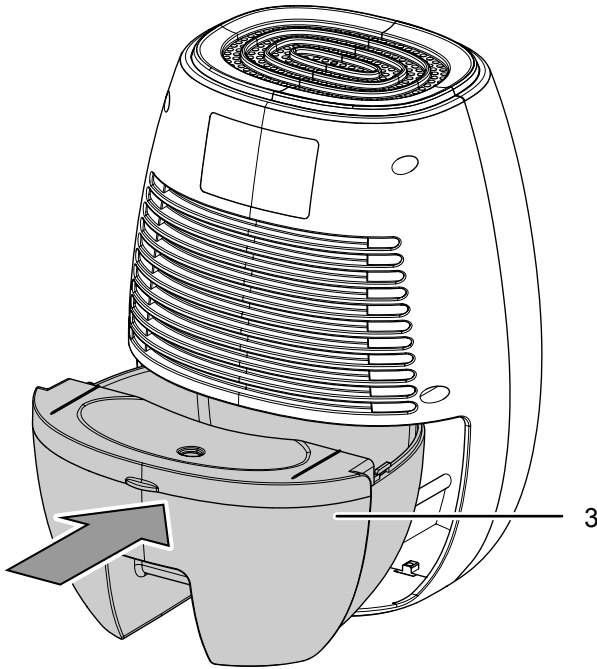


2. Αδειάστε το δοχείο συμπυκνώματος (3) σε απορροή ή νεροχύτη.



3. Ξεπλύνετε το δοχείο με καθαρό νερό. Καθαρίζετε τακτικά το δοχείο με ήπιο καθαριστικό (όχι απορρυπαντικό πιάτων!).

4. Τοποθετήστε ξανά το δοχείο συμπυκνώματος (3) στη συσκευή.
- ⇒ Κατά την τοποθέτηση και αφαίρεση του δοχείου συμπυκνώματος προσέξτε να μην προκαλέσετε ζημιά στον πλωτήρα.
 - ⇒ Βεβαιωθείτε ότι ο πλωτήρας έχει τοποθετηθεί σωστά (βλ. κεφάλαιο Συναρμολόγηση και θέση σε λειτουργία).
 - ⇒ Επιπλέον προσέξτε να έχει τοποθετηθεί σωστά το δοχείο συμπυκνώματος, διαφορετικά δεν θα επανενεργοποιηθεί η συσκευή.



Ενέργειες μετά τη συντήρηση

Εάν θέλετε να συνεχίσετε τη χρήση της συσκευής:

- Συνδέστε ξανά τη συσκευή, βάζοντας το φισ στην πρίζα.

Εάν δεν χρησιμοποιείτε τη συσκευή για μεγαλύτερο χρονικό διάστημα:

- Αποθηκεύστε τη συσκευή σύμφωνα με το κεφάλαιο Μεταφορά και αποθήκευση.

Τεχνικό παράρτημα

Τεχνικά χαρακτηριστικά

Παράμετρος	Τιμή
Μοντέλο	TTP 1 E / TTP 2 E
Μεγ. απόδοση αφύγρανσης	220 ml / 24 h
Θερμοκρασία περιβάλλοντος	16 °C έως 35 °C
Σύνδεση στο ηλεκτρικό δίκτυο	Τροφοδοτικό
Είσοδος	100 V – 240 V / 50 – 60 Hz
Έξοδος	DC 9 V / 2,5 A
Μέγιστη ισχύς	22 W
Ονομαστικό ρεύμα	2,5 A
Ποσότητα πλήρωσης δοχείου συμπυκνώματος	500 ml
Στάθμη ηχητικής πίεσης (απόσταση 1 m)	35 dB(A)
Διαστάσεις (βάθος x πλάτος x ύψος)	95 x 150 x 220 mm
Ελάχιστη απόσταση από τοίχους και αντικείμενα	Επάνω (A): 10 cm Πίσω (B): 10 cm Πλευρικά (C): 10 cm Εμπρός (D): 10 cm
Βάρος	1 kg

Απόρριψη



Το σύμβολο του διαγραμμένου κάδου απορριμμάτων σε μια χρησιμοποιημένη ηλεκτρική ή ηλεκτρονική συσκευή σημαίνει ότι αυτή δεν πρέπει να απορρίπτεται στο τέλος του κύκλου ζωής της στα οικιακά απορρίμματα. Για τη δωρεάν επιστροφή βρίσκονται στην περιοχή σας σημεία συλλογής για χρησιμοποιημένες ηλεκτρικές και ηλεκτρονικές συσκευές. Μπορείτε να βρείτε τις διευθύνσεις από τις διοικητικές υπηρεσίες του δήμου ή της κοινότητάς σας. Για πολλές χώρες τη ΕΕ μπορείτε επίσης να ενημερωθείτε στην ιστοσελίδα μας <https://hub.trotec.com/?id=45090> για περαιτέρω δυνατότητες επιστροφής. Διαφορετικά απευθυνθείτε σε μια επίσημη, εγκεκριμένη για τη χώρα σας εταιρεία ανακύκλωσης παλαιών συσκευών.

Μέσω της διαχωρισμένης συλλογής χρησιμοποιημένων ηλεκτρικών και ηλεκτρονικών συσκευών επιδιώκεται η επαναχρησιμοποίηση, η αξιοποίηση υλικών ή άλλες μορφές της αξιοποίησης χρησιμοποιημένων συσκευών και επίσης αποφεύγονται οι αρνητικές συνέπειες κατά την απόρριψη των επικίνδυνων ουσιών που πιθανόν υπάρχουν στις συσκευές στο περιβάλλον και στην ανθρώπινη υγεία.

Trotec GmbH

Grebbener Str. 7
D-52525 Heinsberg

☎ +49 2452 962-400

☎ +49 2452 962-200

✉ info@trotec.com

www.trotec.com