

# AIROZON 10000

**SK**

PREKLAD PÔVODNÉHO  
NÁVODU NA POUŽITIE  
GENERÁTOR OZÓNU



## Obsah

Upozornenia týkajúce sa návodu na prevádzku .....	2
Bezpečnosť .....	2
Informácie o prístroji .....	5
Preprava a skladovanie .....	6
Montáž a uvedenie do prevádzky .....	7
Obsluha .....	8
Príslušenstvo na doobjednanie .....	10
Chyby a poruchy .....	10
Údržba .....	11
Technická príloha .....	12
Likvidácia .....	14
Vyhlásenie o zhode .....	14

## Upozornenia týkajúce sa návodu na prevádzku

### Symbody



#### Varovanie pred elektrickým napätím

Tento symbol upozorňuje na nebezpečenstvá ohrozenia života a zdravia osôb spôsobené elektrickým napätím.



#### Výstraha

Toto signálne slovo označuje ohrozenie s priemerným stupňom rizika, ktoré môže mať za následok smrť alebo ťažké zranenie, ak sa mu človek nevyvaruje.



#### Opatrne

Toto signálne slovo označuje ohrozenie s nízkym stupňom rizika, ktoré môže mať za následok drobné alebo mierne zranenie, ak sa mu človek nevyvaruje.

#### Upozornenie

Toto signálne slovo poukazuje na dôležité informácie (napr. na vecné škody), ale nie na ohrozenia.



#### Informácia

Upozornenia s týmto symbolom vám pomáhajú pri rýchlom a bezpečnom vykonávaní vašej činnosti.



#### Dodržiavajte návod

Upozornenia s týmto symbolom vás upozorňujú na dodržiavanie návodu na použitie.

Aktuálne znenie návodu na použitie a EÚ vyhlásenie o zhode si môžete stiahnuť z nasledujúceho odkazu:



Airozon 10000



<https://hub.trotec.com/?id=44531>

## Bezpečnosť

**Pred uvedením prístroja do prevádzky / použitím si starostlivo prečítajte tento návod a návod vždy uschovajte v bezprostrednej blízkosti miesta umiestnenia, resp. pri prístroja!**



#### Výstraha

**Prečítajte si všetky bezpečnostné pokyny a nariadenia.**

Zanedbanie dodržiavania bezpečnostných pokynov a upozornení môže mať za následok úraz elektrickým prúdom, požiar a/alebo ťažké poranenia.

**Všetky bezpečnostné pokyny si uschovajte na dohľadanie v budúcnosti.**

Prístroj môžu používať deti staršie ako 8 rokov ako aj osoby s redukovanými fyzickými, zmyslovými alebo mentálnymi schopnosťami alebo nedostatkom skúseností a/alebo vedomostí, ak sú pod dohľadom alebo boli poučené o bezpečnom používaní prístroja a pochopili z toho vyplývajúce nebezpečenstvá. Deti sa s prístrojom nesmú hrať. Čistenie alebo používateľskú údržbu nesmú vykonávať deti bez dozoru.

- Neprevádzkujte zariadenie v miestnostiach alebo oblastiach ohrozených výbuchom a ani ho v nich neumiestňujte.
- Zariadenie neprevádzkujte v agresívnej atmosfére.
- Neprevádzkujte prístroj v blízkosti otvoreného ohňa alebo plynových spotrebičov.
- Umiestnite zariadenie rovno a stabilne na nosný podklad.
- Nechajte zariadenie po vlhkom čistení vysušiť. Neprevádzkujte ho v mokrom stave.
- Zariadenie neprevádzkujte ani neobsluhujte vlhkými alebo mokrymi rukami.
- Zariadenie nevystavujte priamemu prúdu vody.
- Nevystavujte prístroj žiadnym kvapalinám, pretože nie je vybavený ochranou proti striekajúcej vode.
- Nikdy nestrkajte do zariadenia predmety alebo končatiny.

- Počas prevádzky zariadenie nezakrývajte a ani neprepravujte.
- Nesadajte si na zariadenie.
- Zariadenie nie je hračka. Zabráňte prístupu detí a zvierat. Zariadenie používajte iba pod dozorom.
- Skontrolujte zariadenie, jeho príslušenstvo a pripájacie diely pred každým použitím na prípadné poškodenia. Nepoužívajte chybné zariadenia ani časti zariadenia.
- Zabezpečte, aby sa všetky káble nachádzajúce sa mimo zariadenia chránili pred poškodením (napr. zvieratami). Zariadenie nikdy nepoužívajte pri poškodeniach na elektrických kábloch alebo na sieťovej prípojke!
- Elektrická prípojka musí zodpovedať údajom v kapitole Technické údaje.
- Sieťovú zástrčku zastrčte do riadne istenej sieťovej zásuvky.
- Vyberajte predĺženia sieťového kábla pod zohľadnením technických údajov. Predlžovací kábel úplne rozviňte. Zabráňte elektrickému preťaženiu.
- Pred údržbou, ošetrovaním alebo opravami zariadenia vytiahnite sieťový kábel z elektrickej zásuvky tým, že ho chyťte za elektrickú zástrčku.
- Keď zariadenie nepoužívate, zariadenie vypnite a vytiahnite sieťový kábel z elektrickej zásuvky.
- Prístroj nikdy nepoužívajte, ak na elektrickej zástrčke alebo na sieťovom kábli zistíte poškodenia.  
V prípade poškodenia sieťového prípojného vedenia tohto prístroja a na zabránenie ohrozeniam, musíte toto vedenie nechať vymeniť výrobcom alebo jeho zákazníckym servisom alebo podobne kvalifikovanou osobou. Chybné sieťové káble predstavujú vážne nebezpečenstvo pre vaše zdravie.
- Dbajte pri umiestnení na minimálne vzdialenosti od stien a predmetov ako aj na skladovacie a prevádzkové podmienky uvedené v kapitole Technické údaje.
- Zabezpečte, aby boli voľné vstup a výstup vzduchu.
- Zabezpečte, aby sa v bezprostrednom okolí vstupu vzduchu a výstupu vzduchu nenachádzali žiadne predmety a nečistoty.
- Nikdy nevystavujte prístroj vysokým teplotám alebo priamemu slnečnému žiareniu.
- Nikdy prístroj neuvádzajte do prevádzky pokiaľ nie je úplne zatvorený kryt.
- Zabezpečte, aby bola strana nasávania neustále bez nečistôt a voľných predmetov.

### Špeciálne bezpečnostné pokyny týkajúce sa prevádzky generátorov ozónu

Prístroj využíva na čistenie vzduchu ozón. Jedná sa pritom o plyn, ktorý môže na základe svojich oxidačných vlastností pri vdýchnutí vyvolať ťažké poškodenie zdravia. Pri priamom kontakte pôsobí ozón na ľudí, zvieratá a rastliny toxicky. Z tohto dôvodu musíte záväzne dbať na nasledujúce bezpečnostné opatrenia:

- Po zapnutí prístroja a počas procesu čistenia sa nesmú v ozonizovanej miestnosti/ozonizovanom priestore nachádzať ani ľudia a ani zvieratá. Odstráňte aj popriprade prítomné rastliny.
- Po zapnutí prístroja okamžite opustite miestnosť/priestor.
- Po ukončení procesu čistenia smiete do vyčistenej miestnosti/vyčisteného priestoru vstúpiť až po klesnutí koncentrácie ozónu pod hodnotu 0,2 mg/m<sup>3</sup>. Skontrolujte popriprade prítomnú koncentráciu pomocou meracieho prístroja ozónu, ktorý si môžete obstaráť u firmy Trotec alebo u špecializovaného predajcu. Popriprade použite vhodnú ochrannú masku.
- Popriprade odmerajte obsah ozónu meracím prístrojom ozónu, napr. prístrojom Oz-One od firmy Trotec.
- Utesnite prípadné otvory v miestnosti/priestore tak, aby sa nemohol do okolia dostať ozón.
- Označte pre ostatných ľudí, že prebieha ošetrovanie miestnosti/priestoru ozónom a zaistite, aby bol vylúčený prístup do dotknutých priestranstiev. Vhodné varovné štítky a tabuľky sú dostupné u firmy Trotec.
- Zaistite, aby miestnosti/priestory mali po ošetrení dostatočný prívod čerstvého vzduchu, resp. disponovali vhodným odsávaním vzduchu.

### Použitie v súlade s určením

Používajte prístroj v uzatvorených miestnostiach/priestoroch a dodržiavajte technické údaje a bezpečnostné pokyny.

Prístroj smiete používať výlučne iba v priemyselnej a komerčnej oblasti, predovšetkým

- na profesionálne odstránenie zápachov po škodách spôsobených požiarom a vodou,
- na sterilizáciu miestností/priestorov (umŕtvenie vírusov, baktérií a plesní, ako aj na umŕtvenie kancerogénnych a alergické spôsobujúcich mikroorganizmov).

Prístroj smie obsluhovať výlučne iba špeciálne vyškolený odborný personál.

### Použitie v rozpore s určením

- Nepoužívajte prístroj ako súkromný používateľ, resp. v domácom/súkromnom prostredí.
- Zariadenia neumiestňujte na mokrý resp. zaplavený podklad.
- Na zariadenie nepokladajte predmety, ako napr. odevy.
- Zariadenie nepoužívajte vonku.
- Iná prevádzka alebo iná obsluha, ako je uvedená v tomto návode, je neprípustná. Pri nerešpektovaní zanikne akékoľvek ručenie a nárok na záruku.
- Svojevoľné konštrukčné zmeny ako aj prístavby alebo prestavby na prístroji sú zakázané.

### Kvalifikácia personálu

Osoby, ktoré toto zariadenie používajú si musia:

- byť vyškolený so zaobchádzaním s prístrojom a uvedomovať si nebezpečenstvá, ktoré môžu vzniknúť pri práci s oxidačným prostriedkom ozón.
- mať prečítaný návod na použitie, predovšetkým kapitolu Bezpečnosť, a tejto porozumieť.

### Zvyšková rizikovosť



#### Varovanie pred elektrickým napätím

Práce na elektrických konštrukčných dieloch smie vykonávať iba oprávnený odborný servis!



#### Varovanie pred elektrickým napätím

Pred všetkými prácami na zariadení vyťahnite sieťovú zástrčku zo zásuvky!

Vyťahujte elektrický kábel z elektrickej zásuvky tak, že ho chytíte za elektrickú zástrčku.



#### Výstraha

Z tohto prístroja môžu vychádzať nebezpečenstvá, ak sa používa nezaučenými osobami neodborne alebo v rozpore s určením! Prihliadajte na kvalifikácie personálu!



#### Výstraha

Prístroj nie je hračkou a nepatrí do rúk deťom.



#### Výstraha

Nebezpečenstvo udusení! Obalový materiál nenechávajte nedbanlivo ležať. Mohol by sa stať nebezpečnou hračkou pre deti.



### Výstraha

#### Nebezpečenstvo poranenia spôsobené vdychnutím ozónu!

Na otravu, resp. podráždenie ozónom môžu poukazovať nasledujúce symptómy:

- podráždenia očí – zápal očných spojoviek, páliace a slziace oči
- silné dráždenie na kašeľ
- dýchavičnosť – pocit tiesne
- bolesti pri vdychovaní
- pocit závratu, malátnosť
- bolesti hlavy
- pocit slabosti

Opustite bezprostredne po zapnutí prístroja čistenú miestnosť/čistený priestor.

Nikdy počas cyklu čistenia nevstupujte do čistenej miestnosti/čisteného priestoru.

Pokiaľ by ste v súvislosti s používaním neutralizátora zápachu zistili na sebe jeden alebo viacero vyššie uvedených symptómov, okamžite vyhľadajte lekársku pomoc.

#### Upozornenie

Neprevádzkujte zariadenie bez vloženého vzduchového filtra na vstupe vzduchu!

Bez vzduchového filtra sa vnútro zariadenia silne znečistí, čo môže znížiť výkon a zariadenie poškodiť.

#### Upozornenie

Nepoužívajte na čistenie prístroja žiadne silné čističe, mechanické čistiace prostriedky alebo rozpúšťadlá.

### Správanie sa v prípade núdze

1. Odpojte prístroj v prípade núdze od sieťového napájania: Vyťahujte pripojovací kábel zo sieťovej zásuvky tak, že ho chytíte za sieťovú zástrčku.
2. V prípade núdze vstúpte do čistenej miestnosti/čisteného priestoru iba s plynovou maskou a ozónovým filtrom a postarajte sa o dostatočný prívod čerstvého vzduchu.
3. Chybný prístroj nikdy opäť nepripájajte na sieťovú prípojku.

## Informácie o prístroji

### Opis prístroja

Ozón je veľmi silný oxidačný prostriedok a má schopnosti ničiť baktérie, vírusy, plyny a toxíny. Pritom sú v miestnosti/priestore sa nachádzajúce molekuly pomocou ozónu oxidačne štiepané. Prístroj vytvára ozón na základe elektrického výbojového procesu a je vo vysokej koncentrácii odovzdávaný do vzduchu v miestnosti/priestore. Pomocou prístroja dokážete okrem iného účinne odstrániť choroboplodné zárodky, kuchynské zápachy alebo zápachy po stuchnutých veciach, ako aj zápachy po požiari. Použitý proces sa podobá čisteniu vzduchu v prírode počas búrky.

### Princíp činnosti

Tvorba ozónu je realizovaná spôsobom vysokonapäťového výboja. Vysokým napätím sú vo výbojovej jednotke vytváraná veľmi vysoká elektrická intenzita poľa, čím sú medzi elektródami vyvolávané početné krátke bariérové výboje.

V prístroji zabudovaný ventilátor nasáva vzduch z okolitého prostredia cez vzduchový filter na zadnej strane prístroja, prevedie ho cez obe dvojité elektródy ozónovej jednotky a následne fúka vzduch s obsahom ozónu späť do okolitého priestoru.

Generovanie ozónu prebieha bez pomoci chemikálií a tým nezaťažuje životné prostredie. Po vypnutí prístroja, resp. po ukončení procesu čistenia sa zvyšný ozón vo vzduchu miestnosti/priestoru rozpadne na normálny dvojmocný kyslík ( $O_2$ ).

### Generovanie, postrehnutie a výskyt ozónu

Slovo ozón patrí medzičasom už do našej každodennej slovnej zásoby a bezfarebný jedovatý plyn ozón do nášho všedného dňa. Dráždivý účinok ozónu na oči a dýchacie cesty ľudí je širokej verejnosti známy už niekoľko rokov, a to predovšetkým preto, lebo zvýšený výskyt ozónu možno vyvodíť z takzvaného letného smogu. Okrem toho vzniká ozón pri určitých priemyselných procesoch.

Ozón (chemická značka vzorca:  $O_3$ ) sa skladá z troch atómov kyslíka. Ozón vzniká všade tam, kde prostredníctvom elektrickej energie alebo ultrafialového žiarenia vznikajú z molekúl kyslíka ( $O_2$ ) vzduchu atómy (O). Sú to tie atómy, ktoré môžu s molekulami kyslíka reagovať na ozón ( $O_3$ ).

Keď pretrváva silné slnečné žiarenie, vzniká ozón za účasti iných znečistení ovzdušia. Hlavnú úlohu pritom hrajú oxidy dusíka ( $NO_x$ ) z našich motorových vozidiel a domácich vykurovacích systémov, z elektrární a priemyslu.

V závislosti od koncentrácie môže ozón voňať veľmi intenzívne a podobne ako chlór, seno alebo klinčeky. Túto typickú vôňu možno nazvať aj ako „vôňa horského slnka“. Ľudský nos pritom už od prírody ďaleko prevyšuje väčšinu meracích prístrojov: Rozpozná tento plyn už pri koncentrácii od  $0,01 \text{ ml/m}^3$ . V porovnaní s inými dráždivými plynmi to znamená: Človek dokáže ozón rozpoznať už v najmenších množstvách a zodpovedajúco tomu má možnosť vykonania včasných opatrení, aby unikol ohrozeniu týmto plynom. V porovnaní s meracími prístrojmi má ale ľudský nos na základe takzvaného *návykového efektu* rozhodujúcu nevýhodu. Pretože už po krátkom čase v prostredí, ktoré je zaťažené ozónom, prestane nos tento ozón vnímať.

### Účinok ozónu na človeka

Citlivosť na ozón závisí od koncentrácie a navyše sa individuálne líši od človeka k človeku. Ozón je oxidačný dráždivý plyn, ktorý pôsobí už v nízkych koncentráciách na oči, nos, hltanový priestor a pľúca. Sliznice ho nedokážu zadržať, pretože ozón je ťažko rozpustný vo vode. Tým dokáže tento plyn u človeka vniknúť hlbšie do pľúc než iné dráždivé plyny. U človeka môžu koncentrácie od  $200 \mu\text{g/m}^3$  spôsobiť nasledujúce symptómy:

- pocity podráždenia slizníc, očí a dýchacích ciest
- zachrípnutie, kašeľ a bolesti hlavy
- úzkosti za hrudnou kosťou
- zníženie fyzickej výkonnosti

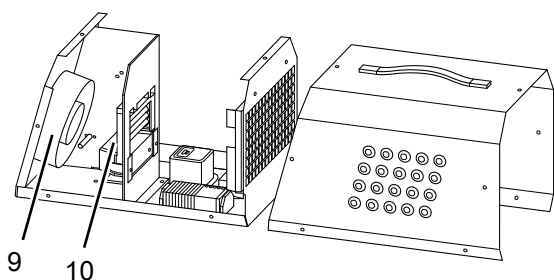
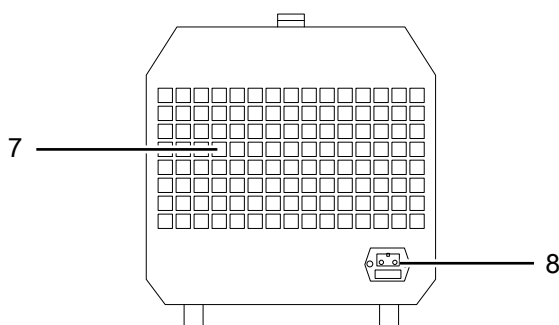
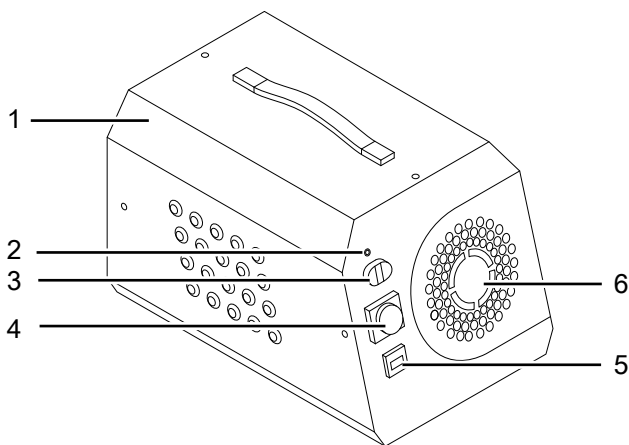
Hlavné ujmy sú pritom spôsobené v dýchacích cestách a môže dôjsť k ťažkostiam pri dýchaní s ubúdaním objemu dýchania, resp. ventilácie pľúc. Neskoršími následkami môže byť krvácanie z nosa, bronchitída (zápaly slizníc priedušnice) alebo edém pľúc. Pritom je prechod z dráždivých účinkov bez následkov k zmene na trvalé ochorenie plynulý.



### Prahové hodnoty a cieľové hodnoty ozónu

Hranica informovania o koncentrácii ozónu leží pri 180 µg/m<sup>3</sup> (1-hodinová hodnota) a poplašná hranica pri 240 µg/m<sup>3</sup> (1-hodinová hodnota). Pri koncentrácii ozónu od 180 µg/m<sup>3</sup> sa prostredníctvom médií vydávajú obyvateľstvu odporúčania týkajúce správnej reakcie a zachovania sa. Navyše je na ochranu ľudského zdravia stanovená cieľová hodnota: Počas maximálne 25 dní v jednom kalendárnom roku smie maximálna 8-hodinová hodnota jedného dňa, spriemerované na 3 roky, prekročiť hodnotu 120 µg/m<sup>3</sup> (podľa Spolkového zákona o ochrane pred imisiami). Z dlhodobého pohľadu nemajú maximálne 8-hodinové priemery vôbec prekročiť hodnotu 120 µg/m<sup>3</sup>. Na ochranu vegetácie platí v 5-ročnom priemere cieľová hodnota 18 000 µg/m<sup>3</sup>. Tá predstavuje súčet rozdielu medzi jednohodinovými spriemerovanými hodnotami nad 80 µg/m<sup>3</sup> a 80 µg/m<sup>3</sup> počas denných hodín (8–20 h) hlavného vegetačného obdobia od mája do júla.

### Znázornenie prístroja



Č.	Označenie
1	Teleso
2	LED displej
3	Zapínač/vypínač
4	Spínacie hodiny
5	Počítadlo prevádzkových hodín
6	Výpust vzduchu
7	Vstup vzduchu
8	Sieťová prípojka
9	Ventilátor
10	Jednotka vysokého napätia

### Preprava a skladovanie

#### Upozornenie

Pri nesprávnom skladovaní alebo prepravovaní, môžete prístroj poškodiť. Dodržiavajte informácie o prepravovaní a skladovaní prístroja.

#### Preprava

Prístroj je za účelom jednoduchšej prepravy vybavený držadlom.

**Pred** každou prepravou dodržte nasledujúce pokyny a oznámenia:

- Vypnite prístroj.
- Vyťahujte elektrický kábel z elektrickej zásuvky tak, že ho chytíte za elektrickú zástrčku.
- Pokiaľ bol prístroj predtým v prevádzke, vyčkajte vypočítaný čas regenerácie (pozri kapitolu Vyradenie z prevádzky) a až potom začnite s prepravou prístroja.
- Sieťový kábel nepoužívajte ako šnúru na ťahanie.
- Zaisťujte prístroj počas prepravy proti otrasom a zošmyknutiu, aby ste sa vyvarovali poškodeniu elektródy.

**Po** každej preprave dodržte nasledujúce pokyny a oznámenia:

- Po preprave umiestnite zariadenie do rovnej polohy.

#### Skladovanie

Pri nepoužívaní prístroja dodržte nasledujúce podmienky skladovania:

- V suchu a chránené pred mrazom a horúčavou
- Poprípade ho chráňte obalom pred vnikajúcim prachom
- poprípade naukladajte viacero prístrojov na seba

## Montáž a uvedenie do prevádzky

### Rozsah dodávky

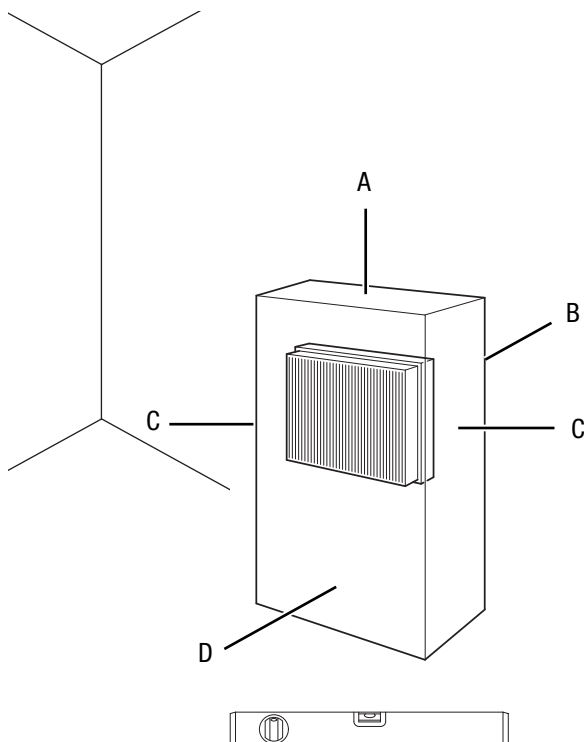
- 1 x návod
- 1 x prístroj
- 1 x sieťový kábel

### Vybalenie zariadenia

1. Otvorte kartón a vyberte prístroj.
2. Úplne z prístroja odstráňte obal.
3. Úplne odviňte sieťový kábel. Uistite sa, že sieťový kábel nie je poškodený a nepoškodte ho pri odvíjaní.

### Uvedenie do prevádzky

Dodržiavajte pri umiestňovaní prístroja minimálne odstupy od stien a predmetov podľa kapitoly Technické údaje.



- Zabezpečte, aby boli voľné vstup a výstup vzduchu.
- Zaistite, aby bol prístroj chránený pred nastriekanou vodou.
- Vyvarujte sa pri pokládke sieťového kábla, resp. ďalších elektrických káblov miestam s nebezpečenstvom zakopnutia, predovšetkým pri umiestnení prístroja v strede miestnosti. Použite káblové mosty.
- Zabezpečte, aby boli predĺženia káblov úplne odvinuté, resp. odrolované.
- Teplota v miestnosti/priestore by mala ležať o cca 5 °C nad normálnou teplotou v miestnosti/priestore.

### Pripojenie sieťového kábla

- Zastrčte sieťovú zástrčku do riadne istenej sieťovej zásuvky mimo čistenej miestnosti/čisteného priestoru. Týmto spôsobom je možné vypnutie prístroja v núdzovom prípade aj bez vstupu do miestnosti/priestoru.

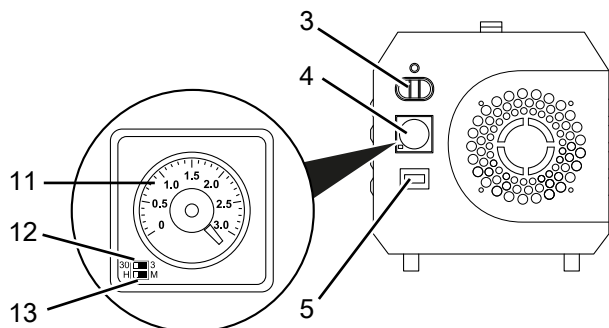
- Pred opätovným uvedením prístroja do prevádzky skontrolujte stav sieťového kábla. V prípade pochyb o jeho bezchybnom stave zavolajte na servis pre zákazníkov.
- Umiestnite zariadenie rovno a stabilne na nosný podklad.
- Zaistite pevný a suchý podklad bez otrasov.
- Umiestnite prístroj podľa možnosti do stredu miestnosti/priestoru, aby ste zabezpečili optimálnu cirkuláciu vzduchu.
- Pri umiestňovaní zariadenia dodržte dostatočný odstup od zdrojov tepla.
- Dbajte na to, aby závesy, záclony a iné predmety nebránili prúdeniu vzduchu.
- Neumiestňujte prístroj v blízkosti zápalných látok a plynov.

## Obsluha

### Upozornenie

Vyvarujte sa otvoreným dverám a oknám.

### Ovládacie prvky



Č.	Označenie
3	Zapínač/vypínač
4	Spínacie hodiny
5	Počítadlo prevádzkových hodín
11	Otočný spínač doby ošetrovania
12	Prepínač výberu časovej stupnice
13	Prepínač výberu jednotka času

### Zapnutie/vypnutie



#### Výstraha

Nebezpečenstvo poranenia spôsobené ozónom!  
Opustite okamžite po zapnutí prístroja miestnosť/  
priestor, aby ste sa vyvarovali kontaktu s ozónom.

Zapnite prístroj nastavením zapínača/vypínača (3) do polohy **I**.

Okamžite po zapnutí prístroja začne generovanie ozónu.

Vypnite prístroj nastavením zapínača/vypínača (3) do polohy **O**.

## Nastavenie doby ošetrovania



### Informácia

Spínač *A/B* nad spínacími hodinami (nie je zobrazený v návode) nemá žiadnu funkciu a nemusíte si ho ďalej všímať.

Pomocou integrovaných spínacích hodín (4) môžete dobu ošetrovania nastaviť na rozsah od 0 do 30 hodín. Po uplynutí tejto doby sa prístroj automaticky vypne.

Spínacie hodiny sú vybavené dvoma prepínačmi výberu k nastaveniu jednotiek času (12 a 13) ako aj centrálnym otočným spínačom (11) k nastaveniu doby ošetrovania.

### Jednotky času

Pomocou prepínača výberu Jednotka času (13) stanovíte jednotku času. Vybrať si môžete medzi zadávaním v minútach a hodinách:

- Minúty: Nastavte prepínač výberu Jednotka času (13) do polohy **M**.
- Hodiny: Nastavte prepínač výberu Jednotka času (13) do polohy **H**.

Stanovte pomocou prepínača výberu Časová stupnica (12), či sa má zobrazovacia stupnica využiť pre 3 jednotky času alebo 30 jednotiek času.

Keď ste pomocou prepínača výberu jednotiek času nastavili 30 jednotiek, zobrazí stupnica časový rozsah od 0–30 jednotiek času. Ak ste vybrali nastavenie „3 jednotky času“, zobrazí stupnica časový rozsah od 0–3 jednotky času.

### Časový rozsah

Časový rozsah nastavíte pomocou otočného spínača Doba ošetrovania (11).

#### Príklad:

Čas, ktorý chcete nastaviť: 2,5 hodiny.

1. Posuňte prepínač výberu Jednotka času (13) doľava, do polohy **H** (hodiny).
2. Posuňte prepínač výberu Časová stupnica (12) doprava, do polohy **3**.  
⇒ Na stupnici otočného spínača Doba ošetrovania (11) je zobrazený časový rozsah od 0–3 hodiny.
3. Otočte otočným spínačom Doba ošetrovania (11), aby ste nastavili požadovanú časovú hodnotu (2,5 hodiny).

### Záznam doby prevádzky

Na počítadle prevádzkových hodín (5) môžete odčítať, ako dlho bol prístroj už v prevádzke.



Počet uplynutých prevádzkových hodín môžete využiť na výpočet spotreby energie. Použite k tomu nasledujúci vzorec z praxe:

$0,11 \text{ kW/h} \times \text{prevádzkové hodiny}$ .

Výsledok predstavuje iba približnú hodnotu priemernej spotreby. Na presné určenie spotreby prúdu môžete medzi prístroj a zdroj energie zapojiť merač prúdu.

### Vykonanie neutralizácie zápachu/čistenia



#### Výstraha

#### Nebezpečenstvo poranenia spôsobené vdychnutím ozónu!

Na otravu, resp. podráždenie ozónom môžu poukazovať nasledujúce symptómy:

- podráždenia očí – zápal očných spojoviek, páliace a slziace oči
- silné dráždenie na kašeľ
- dýchavičnosť – pocit tiesne
- bolesti pri vdychovaní
- pocit závratu, malátnosť
- bolesti hlavy
- pocit slabosti

Opustite bezprostredne po zapnutí prístroja čistenú miestnosť/čistený priestor.

Nikdy počas cyklu čistenia nevstupujte do čistenej miestnosti/čisteného priestoru.

Pokiaľ by ste v súvislosti s používaním neutralizátora zápachu zistili na sebe jeden alebo viacero vyššie uvedených symptómov, okamžite vyhľadajte lekársku pomoc.

Postupujte na vykonanie cyklu čistenia nasledovne:

1. Uzavorte všetky otvory čisteného priestoru. Utesnenie musíte vykonať tak, aby sa nemohol do okolia dostať žiaden ozón.
2. Umiestnite varovné oznámenia, ktoré poukazujú na výskyt vysokých koncentrácií ozónu a s tým spojených nebezpečenstiev.
3. Uistite sa, že sa v čistenom priestore nenachádzajú žiadni ľudia a ani zvieratá.
4. Umiestnite prístroj do stredu priestoru.
5. Pripojte sieťový kábel a zastrčte sieťovú zástrčku do riadnej istenej sieťovej zásuvky mimo čistenej miestnosti/čisteného priestoru.
6. Nastavte na spínacích hodinách požadovanú dobu ošetrovania.
7. Zapnite prístroj nastavením zapínača/vypínača (3) do polohy I.  
⇒ Okamžite sa spustí cyklus čistenia.
8. Opustite bezprostredne po štarte prístroja miestnosť/priestor.  
⇒ Generátor ozónu teraz pracuje až do uplynutia nastavenej doby čistenia. Potom sa automaticky vypne.

### Prevádzkové parametre

Trvanie procesu čistenia sa odlišuje v závislosti od podmienok. Faktormi, ktoré musíte zohľadniť, sú okrem iného:

- druh zaťaženia,
- intenzita,
- veľkosť a teplota miestnosti/priestoru,
- skladba materiálu miesta použitia,
- doba pôsobenia a hĺbka pôsobenia zaťaženia.

Ak vykonávate odstránenie zápachov v nevykurovanej miestnosti/nevykurovanom priestore, ktorú/ktorý sa neskôr bude využívať s vyššou úrovňou teploty, hrozí možnosť neskoršieho unikania zápachov. Preto by teplota v miestnosti/priestore mala počas čistenia ležať vždy cca 5 °C nad budúcou teplotou v miestnosti.

Následne uvedené hodnoty vám majú poskytnúť základnú orientáciu na stanovenie doby ošetrovania:

Druh zápachu	Doba ošetrovania v min.	
	Veľkosť miestnosti/priestoru < 30 m <sup>3</sup>	Veľkosť miestnosti/priestoru 30 – 60 m <sup>3</sup>
Ošetrovanie motorového vozidla	40	80
Zápachy po zvieratách, odpadkoch a kuchynské zápachy	40	80
Zápachy po požiari/chemické zápachy	80	120
Zápach stuchnutých vecí po škodách spôsobených vodou	80	120
Zápach po požiari a sekundárne efekty organických substancií	80 – 350	120 – 700
Amíny/amidy (močoviny), zlúčeniny uhlíkovdika s otvoreným reťazcom (napr. kyselina butánová)	360	720
Aminokyseliny/proteíny s dusíkom a sírou (vývratky)	360	720

Obráťte sa v prípade použitia ako dezinfekčný prostriedok na servis pre zákazníkov firmy Trotec.

### Vyradenie z prevádzky



#### Výstraha

Nebezpečenstvo poranenia spôsobené ozónom! Nechajte pred opätovným vstupom a všeobecným uvoľnením miestnosti/priestoru skontrolovať koncentráciu ozónu vyškoleným personálom.

Prístroj bol navrhnutý tak, že sa po uplynutí nastaveného času automaticky vypne. Príslušná funkcia bola integrovaná vo forme spínacích hodín.

Po vypnutí prístroja a pred vstupom do čisteného priestoru musíte dodržať čakaciu dobu.

Počas tohto bezpečnostného časového obdobia prebieha (prirodzené) odbúrание zvyšného ozónu na dvojmocný kyslík (O<sub>2</sub>). Potom by mala poklesnúť koncentrácia ozónu pod predpísanú hodnotu MAK (prípustná maximálna koncentrácia (látky) na pracovisku) 0,2 mg/m<sup>3</sup>. Ozón má priemerný polčas rozpadu cca 30 min. až 60 min. Priemerný polčas rozpadu závisí od faktorov, ako od oxidovateľného povrchu v ošetrovanej miestnosti, resp. v ošetrovanom priestore, od teploty od relatívnej vlhkosti vzduchu. Na orientáciu teda môžete pre regeneráciu použiť nasledujúce empirické hodnoty:

Po uplynutí čakacej doby musíte priestor intenzívne prevetrať. Otvorte okná a dvere. Vykonaajte pritom príslušné ochranné opatrenia (pozri kapitolu Bezpečnosť).

Skontrolujte vhodným meracím prístrojom, či koncentrácia ozónu dostatočne klesla.

### Príslušenstvo na doobjednanie



#### Výstraha

Používajte len príslušenstvo a prídavné zariadenia, ktoré sú uvedené v návode na použitie. Použitie iných ako v návode na použitie odporúčaných vložených nástrojov alebo iného príslušenstva, môže znamenať nebezpečenstvo poranenia.

Označenie	Číslo položky
Varovná tabuľa pred ozónom	ZZ7000275

### Chyby a poruchy

Počas výroby bola viackrát kontrolovaná bezchybná funkčnosť zariadenia. Ak by sa však aj napriek tomu vyskytli poruchy funkcie, potom zariadenie prekontrolujte podľa nasledujúceho zoznamu.

#### Prístroj sa nespúšťa:

- Skontrolujte sieťovú prípojku.
- Skontrolujte sieťový kábel a elektrickú zástrčku, či nie sú poškodené.
- Skontrolujte miestne istenie siete.
- Znovu zapnite poistku, resp. nechajte poškodenú poistku vymeniť v špecializovanej firme.
- Skontrolujte bezpečnostný spínač.
- Pred novým spustením zariadenia počkajte 10 minút. Ak by sa zariadenie nerozbehlo, odbornému servisu alebo firmou Trotec nechajte vykonať elektrickú kontrolu.

#### Prístroj beží veľmi hlučne:

- Postavte prístroj na rovný, pevný a suchý podklad.
- Skontrolujte, či nie je poškodený ventilátor alebo jeho ložiská. Nechajte prístroj v takomto prípade skontrolovať v certifikovanom odbornom servise.

#### Aj po ukončení procesu čistenia pretrváva zataženie zápachom v rovnakej intenzite:

- Nechajte prístroj skontrolovať v certifikovanom odbornom servise.

#### Nefunguje váš prístroj po kontrolách bezchybne?

Spojte sa so servisom pre zákazníkov. Poprípade odneste prístroj na opravu do autorizovanej firmy špecializovanej na elektrotechniku alebo do firmy Trotec.

## Údržba

### Činnosti pred začiatkom údržby



#### Varovanie pred elektrickým napätím

Sieťovej zástrčky sa nedotýkajte vlhkými ani mokrymi rukami.

- Uistite sa, že je prístroj vypnutý.
- Vyťahujte elektrický kábel z elektrickej zásuvky tak, že ho chytíte za elektrickú zástrčku.



#### Výstraha

#### Nebezpečenstvo poranenia spôsobené vdychnutím ozónu!

Vykonávajte práce údržby a čistenie po prevádzke prístroja najskôr až po uplynutí vypočítaného času regenerácie (pozri kapitolu Uvedenie mimo prevádzku), aby ste tak zaistili, že koncentrácia ozónu klesla pod predpísanú hodnotu.

Na zachovanie funkčnosti a bezporuchovej prevádzky prístroja musíte vykonávať jeho pravidelné starostlivosť, ošetrovanie a údržbu.

Frekvencia a spôsob prác údržby pritom závisí v podstatnej miere od okolia nasadenia ako aj od spôsobu a dĺžky používania prístroja.

Počas použitia prístroja sa v konštrukčných skupinách usádza predovšetkým prach a vlhkosť, ktoré môžu negatívne ovplyvniť funkčnosť a výkonnosť.

V miestnostiach/priestoroch s vysokým výskytom prachu a nečistôt alebo po sanáciách po požiaroch (vysoký stupeň vlhkosti) by ste mali už po niekoľkých použitiach skontrolovať, či nie je potrebná údržba.

V suchých prostrediach, ako napr. v hoteloch alebo v rámci ošetrovania vozidla, môžete vychádzať z intervalu údržby po viacerých mesiacoch.

### Kritériá na stanovenie intervalu údržby

Prístroj je v prevádzke:

- často a nepretržite po mnohé hodiny
- počas mnohých dní v mesiaci
- v silno znečistených miestnostiach/priestoroch
- vo vlhkých miestnostiach/priestoroch

Nezávisle od opísaných podmienok používania by ste na prístroji mali vykonať údržbu pri výskyte nasledujúcich príznakov:

- zvýšená hlučnosť ventilátora
- silno znečistený vzduchový filter
- znečistená elektróda (príznak: počas generovania ozónu tichne vytváraný syčivý zvuk.)

### Čistenie telesa

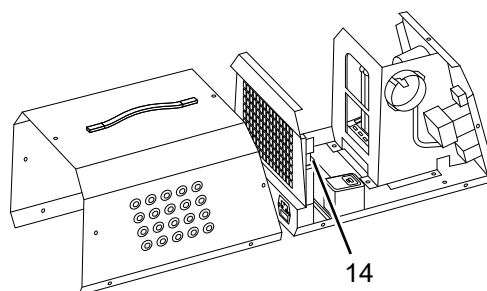
Vyčistite teleso pomocou navlhčenej, mäkkej handričky, ktorá nepúšťa vlákna. Dbajte na to, aby do telesa nevnikla žiadna vlhkosť. Dbajte na to, aby sa vlhkosť nemohla dostať do kontaktu s elektrickými konštrukčnými prvkami. Na navlhčenie handry nepoužívajte žiadne agresívne čistiace prostriedky, ako napr. čistiace spreje, rozpúšťadlá, čističe s obsahom alkoholu a ani mechanické čistiace prostriedky.

### Čistenie

V rámci pravidelne vykonávaných prác údržby by ste popri kontrole riadneho stavu prístroja a jeho konštrukčných skupín mali vykonávať predovšetkým aj rozsiahle čistenie. Postupujte pritom podľa nasledovného opisu:

#### Čistenie vnútorného priestoru

1. Odoberte skrutky na kryte.
2. Odoberte kryt.
3. Vyčistite prístroj stlačeným vzduchom alebo navlhčenou handričkou. Nepoužívajte žiadne čistiace prostriedky s obsahom rozpúšťadiel ani agresívne čistiace prostriedky. Dbajte na to, aby do vnútra prístroja nevnikla, resp. nezostala žiadna voda.
4. Opäť riadne nasadte kryt. Dbajte na to, aby bol zatvorený bezpečnostný spínač (14).



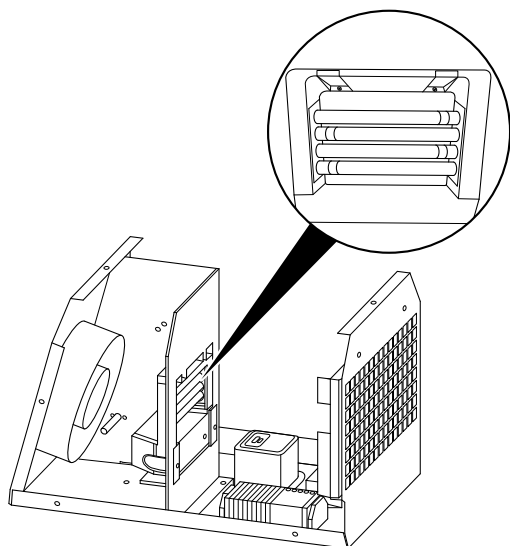
## Čistenie elektródy

### Upozornenie

Poškodenie prístroja chýbajúcou elektródou!  
Prevádzkujte neutralizátor zápachu iba s vloženou elektródou.

Elektródu môžete vyčistiť v namontovanom stave.

1. Skontrolujte elektródu pred čistením, či nemá trhliny alebo nie je zlomená. Poškodené konštrukčné prvky nesmiete používať.
2. Vyčistite elektródu suchou alebo navlhčenou handričkou, ktorá nepúšťa vlákna. Predovšetkým pritom odstráňte prach a iné prilepené veci, ktoré sa nachádzajú v medzipriestoroch. Dbajte na to, aby na elektróde nezostali po vyčistení vlákna (chĺpky).
3. Používajte prístroj až vtedy, keď je elektróda úplne suchá.



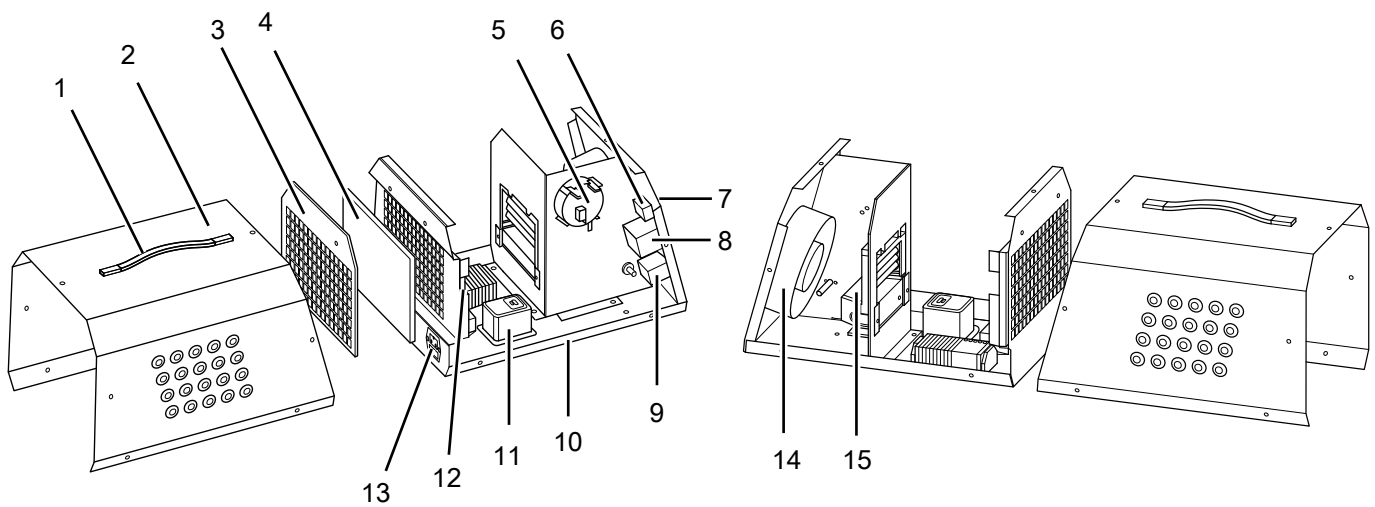
## Technická príloha

### Technické údaje

Parametre	Hodnota
<b>Model</b>	<b>Airozon 10000</b>
Číslo položky	1.180.000.112
Elektrické pripojenie	230 V
Frekvencia	50/60 Hz
Menovitý prúd max.	1,5 A
Príkonnosť max.	230 W
Generovanie ozónu	10 000 mg/h
Vzduchový výkon	500 m <sup>3</sup> /h
Hladina akustického tlaku (vzdialenosť 3 m)	< 70 dB(A)
Rozmery (hĺbka x šírka x výška)	460 x 310 x 320 mm
Hmotnosť	8 kg
Minimálny odstup od stien a predmetov:	hore (A): 50 cm vzadu (B): 50 cm na boku (C): 50 cm vpredu (D): 50 cm

## Prehľad náhradných dielov a zoznam náhradných dielov

**Oznámenie:** Čísla položiek náhradných dielov sa odlišujú od čísiel položiek konštrukčných prvkov, ktoré sú použité v návode na použitie.



Poz.	Označenie	Poz.	Označenie
1	Griff	9	Betriebsstundenzähler
2	Deckel	10	Gehäuse
3	Abdeckung Luftfilter	11	Power Unit
4	Luftfilter	12	Sicherheitsschalter
5	Luftdruckmesser	13	Stromanschluss mit Sicherung
6	LED-Licht	14	Ventilator
7	Ein-/Ausschalter	15	Hochspannungseinheit
8	Zeitschaltuhr	o. Abb.	Netzfilter

## Likvidácia



Symbol prečiarknutého odpadkového koša na vyradenom/ starom elektrickom alebo elektronickom prístroji poukazuje na to, že ho na konci svojej životnosti nesmiete zlikvidovať spolu s domovým odpadom. Na bezplatné odovzdanie máte vo svojom okolí k dispozícii zberné miesta pre vyradené/staré elektrické alebo elektronické prístroje. Adresy získate od svojej mestskej, resp. komunálnej správy. O ďalších, z našej strany vytvorených možnostiach odovzdania sa môžete informovať aj na našej internetovej stránke <https://de.trotec.com/shop/>.

Separovaným zberom vyradených/starých elektrických alebo elektronických prístrojov sa má umožniť recyklácia, zhodnotenie materiálov, resp. iné formy zhodnotenia vyradených/starých prístrojov ako aj zabrániť negatívnym následkom na životné prostredie a ľudské zdravie pri likvidácii nebezpečných materiálov a látok, ktoré sa v prístrojoch môžu nachádzať.

## Vyhlásenie o zhode

Toto je obsahová reprodukcia vyhlásenia o zhode. Podpísané vyhlásenie o zhode nájdete na <https://hub.trotec.com/?id=44531>.

### Vyhlásenie o zhode (preklad originálu)

V zmysle smernice ES o strojových zariadeniach 2006/42/ES, príloha II časť 1 odsek A

Týmto vyhlasujeme, firma Trotec GmbH, že následne uvedené strojové zariadenie bolo vyvinuté, skonštruované a vyrobené v súlade s požiadavkami smernice ES o strojových zariadeniach v znení 2006/42/ES.

**Model produktu/produkt:** Airozon 10000

**Typ produktu:** generátor ozónu

**Rok výroby od:** 2020

### Príslušné smernice EÚ:

- 2002/44/ES
- 2014/30/EÚ: 29. 3. 2014
- 92/58/EHS

### Aplikované harmonizované normy:

- EN ISO 12100:2011
- EN ISO 14123-1:2016
- EN 60204-1:2006/A1:2009
- EN 1127-1:2011
- EN ISO 11200:2014
- EN ISO 14123-1:2015
- EN 1093-1:2008
- EN 12198-1:2000+A1:2008

### Aplikované národné normy a technické špecifikácie:

- ZH 1/262 profesijného združenia Chémia

### Výrobca a meno splnomocnenca pre technickú dokumentáciu:

Trotec GmbH  
Grebbeener Straße 7, D-52525 Heinsberg  
Telefón: +49 2452 962-400  
E-mail: [info@trotec.de](mailto:info@trotec.de)

Miesto a dátum vystavenia:  
Heinsberg, dňa 22.04.2020

Detlef von der Lieck, konateľ



Trotec GmbH

Grebener Str. 7  
D-52525 Heinsberg

☎ +49 2452 962-400

☎ +49 2452 962-200

✉ [info@trotec.com](mailto:info@trotec.com)

[www.trotec.com](http://www.trotec.com)