

AIROZON® 28 ECO

DE

BETRIEBSANLEITUNG
OZONGENERATOR



Inhaltsverzeichnis

Hinweise zur Benutzung dieser Anleitung..... 2

Sicherheit..... 2

Informationen über das Gerät..... 6

Transport und Lagerung..... 7

Inbetriebnahme 8

Bedienung..... 9

Fehler und Störungen..... 12

Wartung 12

Technischer Anhang..... 14

Entsorgung..... 17

Hinweise zur Benutzung dieser Anleitung

Symbole



Warnung vor elektrischer Spannung

Dieses Symbol weist darauf hin, dass Gefahren aufgrund von elektrischer Spannung für Leben und Gesundheit von Personen bestehen.



Warnung

Das Signalwort bezeichnet eine Gefährdung mit einem mittleren Risikograd, die, wenn sie nicht vermieden wird, den Tod oder eine schwere Verletzung zur Folge haben kann.



Vorsicht

Das Signalwort bezeichnet eine Gefährdung mit einem niedrigen Risikograd, die, wenn sie nicht vermieden wird, eine geringfügige oder mäßige Verletzung zur Folge haben kann.

Hinweis

Das Signalwort weist auf wichtige Informationen (z. B. auf Sachschäden) hin, aber nicht auf Gefährdungen.



Info

Hinweise mit diesem Symbol helfen Ihnen, Ihre Tätigkeiten schnell und sicher auszuführen.



Anleitung beachten

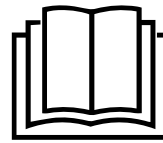
Hinweise mit diesem Symbol weisen Sie darauf hin, dass die Anleitung zu beachten ist.



Schutzmaske tragen

Hinweise mit diesem Symbol weisen Sie darauf hin, dass ein Atemschutz zu benutzen ist.

Die aktuelle Fassung dieser Anleitung und die EU-Konformitätserklärung können Sie unter folgendem Link herunterladen:



Airozon® 28 ECO



<https://hub.trotec.com/?id=44535>

Sicherheit

Lesen Sie diese Anleitung vor Inbetriebnahme/Verwendung des Gerätes sorgfältig durch und bewahren Sie die Anleitung immer in unmittelbarer Nähe des Aufstellortes bzw. am Gerät auf!



Warnung

Lesen Sie alle Sicherheitshinweise und Anweisungen.

Versäumnisse bei der Einhaltung der Sicherheitshinweise und Anweisungen können elektrischen Schlag, Brand und/oder schwere Verletzungen verursachen.

Bewahren Sie alle Sicherheitshinweise und Anweisungen für die Zukunft auf.

Dieses Gerät kann von Kindern ab 8 Jahren und darüber sowie von Personen mit verringerten physischen, sensorischen oder mentalen Fähigkeiten oder Mangel an Erfahrung und Wissen benutzt werden, wenn sie beaufsichtigt oder bezüglich des sicheren Gebrauchs des Gerätes unterwiesen wurden und die daraus resultierenden Gefahren verstehen.

Kinder dürfen nicht mit dem Gerät spielen. Reinigung und Benutzer-Wartung dürfen nicht von Kindern ohne Beaufsichtigung durchgeführt werden.

- Betreiben Sie das Gerät nicht in explosionsgefährdeten Räumen oder Bereichen und stellen Sie es nicht dort auf.
- Betreiben Sie das Gerät nicht in aggressiver Atmosphäre.
- Betreiben Sie das Gerät nicht in der Nähe von offenem Feuer oder Gasgeräten.
- Stellen Sie das Gerät aufrecht bzw. waagrecht und standsicher auf tragfähigem Untergrund auf.
- Lassen Sie das Gerät nach einer Feuchtreinigung trocknen. Betreiben Sie es nicht im nassen Zustand.
- Betreiben oder bedienen Sie das Gerät nicht mit feuchten oder nassen Händen.
- Setzen Sie das Gerät keinem direkten Wasserstrahl aus.
- Setzen Sie das Gerät keiner Flüssigkeit aus, da es über keinen Spritzwasserschutz verfügt.

- Stecken Sie niemals Gegenstände oder Gliedmaßen in das Gerät.
- Decken Sie das Gerät während des Betriebes nicht ab.
- Setzen Sie sich nicht auf das Gerät.
- Das Gerät ist kein Spielzeug. Halten Sie Kinder und Tiere fern.
- Überprüfen Sie vor jeder Nutzung das Gerät, dessen Zubehör und Anschlusssteile auf mögliche Beschädigungen. Verwenden Sie keine defekten Geräte oder Geräteteile.
- Stellen Sie sicher, dass alle sich außerhalb des Gerätes befindlichen Elektrokabel vor Beschädigungen (z. B. durch Tiere) geschützt sind. Verwenden Sie das Gerät niemals bei Schäden an Elektrokabeln oder am Netzanschluss!
- Der Netzanschluss muss den Angaben im Technischen Anhang entsprechen.
- Stecken Sie den Netzstecker in eine ordnungsgemäß abgesicherte Netzsteckdose.
- Wählen Sie Verlängerungen des Netzkabels unter Berücksichtigung der technischen Daten aus. Rollen Sie das Verlängerungskabel vollständig aus. Vermeiden Sie elektrische Überlast.
- Ziehen Sie vor Wartungs-, Pflege- oder Reparaturarbeiten an dem Gerät das Netzkabel aus der Netzsteckdose, indem Sie es am Netzstecker anfassen.
- Schalten Sie das Gerät aus und entfernen Sie das Netzkabel aus der Netzsteckdose, wenn Sie das Gerät nicht verwenden.
- Nutzen Sie das Gerät niemals, wenn Sie Schäden an Netzstecker oder Netzkabel feststellen.
Wenn das Netzkabel dieses Gerätes beschädigt wird, muss es durch den Hersteller oder seinen Kundendienst oder eine ähnlich qualifizierte Person ersetzt werden, um Gefährdungen zu vermeiden.
Defekte Netzkabel stellen eine ernsthafte Gefahr für die Gesundheit dar!
- Beachten Sie bei der Aufstellung die Mindestabstände zu Wänden und Gegenständen sowie die Lager- und Betriebsbedingungen gemäß dem Technischen Anhang.
- Stellen Sie sicher, dass Lufteinlass und Luftauslass frei sind.
- Stellen Sie sicher, dass die unmittelbare Umgebung von Lufteinlass und Luftauslass stets frei von losen Gegenständen und Schmutz ist.
- Setzen Sie das Gerät nie großer Hitze oder direkter Sonneneinstrahlung aus.
- Nehmen Sie das Gerät niemals in Betrieb, solange die Abdeckung nicht vollständig geschlossen ist.
- Entnehmen Sie nie die Abdeckung des Schutzkastens bei laufendem Betrieb. Es besteht die Gefahr, dass Sie einen elektrischen Schlag erleiden.
- Stellen Sie sicher, dass die Ansaugseite stets frei von Schmutz und losen Gegenständen ist.
- Verwenden Sie den Knopfbaquetyp CR 2032.
- Setzen Sie keine wiederaufladbaren Batterien in die Fernbedienung ein.
- Laden Sie niemals Batterien, die nicht wieder aufgeladen werden können.
- Verschiedene Batterietypen sowie neue und gebrauchte Batterien dürfen nicht zusammen verwendet werden.
- Legen Sie die Batterien entsprechend der korrekten Polarität in das Batteriefach.
- Entfernen Sie entladene Batterien aus dem Gerät. Batterien enthalten umweltgefährdende Stoffe. Entsorgen Sie die Batterien entsprechend der nationalen Gesetzgebung (siehe Kapitel Entsorgung).
- Entfernen Sie die Batterien aus der Fernbedienung, wenn Sie das Gerät über einen längeren Zeitraum nicht benutzen.
- Schließen Sie niemals die Versorgungsklemmen im Batteriefach kurz!
- Verschlucken Sie keine Batterien! Wird eine Batterie verschluckt, kann dies innerhalb von 2 Stunden schwere innere Verbrennungen/Verätzungen verursachen! Die Verätzungen können zum Tod führen!
- Wenn Sie glauben, dass eine Batterie verschluckt wurde oder anderweitig in den Körper gelangt ist, suchen Sie sofort einen Arzt auf!
- Halten Sie neue und gebrauchte Batterien sowie ein geöffnetes Batteriefach von Kindern fern.
- Wenn das Batteriefach nicht sicher schließt, verwenden Sie das Gerät nicht mehr über die Fernbedienung.

Spezielle Sicherheitshinweise für den Betrieb von Ozongeneratoren

Das Gerät verwendet zur Luftreinigung Ozon. Hierbei handelt es sich um ein Gas, das aufgrund seiner oxidativen Eigenschaften bei Einatmung schwere Gesundheitsschäden hervorrufen kann. Direkt aufgenommen wirkt Ozon auf Menschen, Tiere und Pflanzen toxisch. Aus diesem Grund sind die folgenden Sicherheitsmaßnahmen zwingend zu beachten:

- Nach dem Start des Gerätes und während des Reinigungsprozesses dürfen sich weder Menschen noch Tiere in dem zu reinigenden Raum aufhalten. Entfernen Sie auch eventuell vorhandene Pflanzen.
- Verlassen Sie unverzüglich den Raum, sobald das Gerät gestartet wurde.
- Nach Beendigung des Reinigungsprozesses darf der gereinigte Raum erst dann wieder betreten werden, wenn die Ozonkonzentration unter einen Wert von $0,2 \text{ mg/m}^3$ gefallen ist. Überprüfen Sie die noch vorhandene Konzentration mithilfe eines Ozonmessgerätes, das bei Trotec (OZ-ONE) oder im Fachhandel bezogen werden kann. Verwenden Sie eine Atemschutzmaske mit Ozonfilter.
- Dichten Sie vorhandene Raumöffnungen so ab, dass kein Ozon in die Umwelt austreten kann.
- Kennzeichnen Sie die Ozonbehandlung eines Raumes für andere Menschen und stellen Sie sicher, dass der Zugang zu den betreffenden Räumlichkeiten ausgeschlossen ist. Geeignete Warnschilder sind bei Trotec erhältlich.
- Stellen Sie sicher, dass die behandelten Räume nach einer Behandlung über eine hinreichende Frischluftzufuhr bzw. über einen geeigneten Luftabzug verfügen.

Bestimmungsgemäße Verwendung

Verwenden Sie das Gerät in geschlossenen Räumen unter Einhaltung der technischen Daten und Sicherheitshinweise.

Das Gerät darf ausschließlich im industriellen und gewerblichen Bereich eingesetzt werden, insbesondere

- zur professionellen Beseitigung von Gerüchen nach Brand- und Wasserschäden,
- zur Entkeimung von Räumen (Abtöten von Viren, Bakterien und Schimmelpilzen sowie kanzerogenen und allergen wirkenden Mikroorganismen).

Das Gerät darf ausschließlich von speziell geschultem Fachpersonal bedient werden.

Eine andere Verwendung als die bestimmungsgemäße Verwendung gilt als Fehlanwendung.

Vernünftigerweise vorhersehbare Fehlanwendung

- Tauchen Sie das Gerät niemals in Wasser.
- Dieses Gerät nicht in unmittelbarer Nähe von Schwimmbecken, Badewannen und Duschen benutzen.
- Verwenden Sie das Gerät nicht als Privatanwender bzw. im häuslichen/privaten Umfeld.
- Legen Sie keine Gegenstände, wie z. B. Kleidungsstücke, auf das Gerät.
- Verwenden Sie das Gerät nicht im Freien.
- Stellen Sie das Gerät nicht auf nassem bzw. überschwemmtem Untergrund auf, z. B. in der Nähe von Bodenabläufen.
- Nehmen Sie keine eigenmächtigen baulichen Veränderungen sowie An- oder Umbauten am Gerät vor.

Personalqualifikation

Personen, die dieses Gerät verwenden, müssen:

- im Umgang mit dem Gerät geschult worden sein und sich der Gefahren bewusst sein, die beim Arbeiten mit dem Oxidationsmittel Ozon entstehen können.
- die Anleitung, insbesondere das Kapitel Sicherheit, gelesen und verstanden haben.

Sicherheitszeichen und Schilder auf dem Gerät

Hinweis

Entfernen Sie keine Sicherheitszeichen, Aufkleber oder Etiketten vom Gerät. Halten Sie alle Sicherheitszeichen, Aufkleber und Etiketten in einem lesbaren Zustand.

Folgende Sicherheitszeichen und Schilder sind auf dem Gerät angebracht:

Dieser Aufkleber befindet sich in deutscher und englischer Sprache auf dem Gerät.

Sicherheitshinweise:



Warnung: Hohe Ozonkonzentrationen können Schleimhaut- und Atemwegserkrankungen verursachen. Stellen Sie die Zeitschaltuhr auf OFF und lüften Sie den Bereich nach der Ozonbehandlung. Entfernen Sie die Abdeckung nicht, um das Risiko eines Stromschlages zu verhindern.

Gründlich durchlesen: Dieser Ozongenerator ist nur zum Einsatz in Räumen ohne Menschen und Tiere gedacht! Schließen Sie alle Türen und Fenster des zu behandelnden Raums und stellen Sie die Betriebszeit ein. Beachten Sie, dass der Timer abgelaufen ist bevor Sie den Raum betreten. Öffnen Sie nun Fenster und Türen, bis der Ozongeruch verschwunden ist.

Restgefahren



Warnung vor elektrischer Spannung

Arbeiten an elektrischen Bauteilen dürfen nur von einem autorisierten Fachbetrieb durchgeführt werden!



Warnung vor elektrischer Spannung

Entfernen Sie vor allen Arbeiten am Gerät den Netzstecker aus der Netzsteckdose!
Berühren Sie den Netzstecker nicht mit feuchten oder nassen Händen.
Ziehen Sie das Netzkabel aus der Netzsteckdose, indem Sie es am Netzstecker anfassen.



Warnung vor elektrischer Spannung

Gefahr vor elektrischem Schlag!
Wenn das Gerät mit Wasser in Berührung kommt, besteht die Gefahr eines elektrischen Schlages!
Dieses Gerät nicht in unmittelbarer Nähe einer Badewanne, einer Dusche oder eines Schwimmbeckens benutzen!



Warnung vor elektrischer Spannung

Gefahr vor elektrischem Schlag!
Das Gerät besitzt keinen Schutz vor Wasser.
Es besteht die Gefahr eines elektrischen Schlages!
Benutzen Sie das Gerät niemals in Bereichen, in denen Tropf-, Sprüh- oder fließendes Wasser in das Gerät eindringen kann, und tauchen Sie es niemals in Wasser!



Warnung

Von diesem Gerät können Gefahren ausgehen, wenn es von nicht eingewiesenen Personen unsachgemäß oder nicht bestimmungsgemäß eingesetzt wird! Beachten Sie die Personalqualifikationen!



Warnung

Das Gerät ist kein Spielzeug und gehört nicht in Kinderhände.



Warnung

Erstickungsgefahr!
Lassen Sie das Verpackungsmaterial nicht achtlos liegen. Es könnte für Kinder zu einem gefährlichen Spielzeug werden.



Warnung

Verletzungsgefahr durch Einatmen von Ozon!

Folgende Symptome können auf eine Vergiftung mit bzw. Reizung durch Ozon hindeuten:

- Augenreizungen – Bindehautentzündung, brennende und tränende Augen
- starker Hustenreiz
- Atemnot – Engegefühl
- Schmerzen beim Einatmen
- Schwindelgefühl, Benommenheit
- Kopfschmerz
- Schwächegefühl

Verlassen Sie den zu reinigenden Raum unmittelbar nach dem Einschalten des Gerätes.

Wenn ein Notfall besteht und Sie den zu reinigenden Raum betreten müssen, dann tragen Sie immer eine Atemschutzmaske mit Ozonfilter und sorgen Sie für eine ausreichende Frischluftzufuhr. Betreten Sie den zu reinigenden Raum ausschließlich in Notfällen während eines laufenden Reinigungszyklusses!

Sollten Sie eines oder mehrere der oben genannten Symptome im Zusammenhang mit der Anwendung des Geruchsneutralisators bei sich feststellen, begeben Sie sich unverzüglich in medizinische Behandlung.

Hinweis

Betreiben Sie das Gerät nicht ohne eingesetzten Luftfilter am Lufteinlass!
Ohne Luftfilter wird das Geräteinnere stark verschmutzt. Dadurch kann die Leistung gemindert und das Gerät beschädigt werden.

Hinweis

Verwenden Sie zur Reinigung des Gerätes keine scharfen Reiniger, Scheuer- oder Lösungsmittel.

Verhalten im Notfall

1. Trennen Sie im Notfall das Gerät von der Netzeinspeisung: Ziehen Sie das Anschlusskabel aus der Netzsteckdose, indem Sie es am Netzstecker anfassen.
2. Betreten Sie im Notfall den zu reinigenden Raum nur mit einer Atemschutzmaske mit Ozonfilter und sorgen Sie für eine ausreichende Frischluftzufuhr.
3. Schließen Sie ein defektes Gerät nicht wieder an den Netzanschluss an.

Informationen über das Gerät

Gerätebeschreibung

Ozon ist ein sehr starkes Oxidationsmittel und besitzt die Fähigkeit, Bakterien, Viren, Gase und Toxine zu eliminieren. Hierbei werden vorhandene Moleküle mithilfe von Ozon oxidativ aufgespalten. Das Ozon wird vom Gerät durch ein elektrisches Entladungsverfahren hergestellt und in hoher Konzentration an die Raumluft abgegeben. Mit dem Gerät können u. a. Krankheitserreger, aber auch Küchen- oder Modergerüche sowie Brandgerüche wirksam beseitigt werden. Das angewendete Verfahren ähnelt der Luftreinigung in der Natur bei Gewitter.

Arbeitsweise

Die Erzeugung des Ozons erfolgt auf dem Wege der Hochspannungsentladung. Durch Hochspannung werden sehr hohe elektrische Feldstärken in der Entladungseinheit erzeugt, wodurch zahlreiche kurze Barriereentladungen zwischen den Elektroden hervorgerufen werden.

Der im Gerät integrierte Ventilator saugt Luft über den Luftfilter an der Rückseite des Gerätes aus der Umgebung an, zieht diese durch die Ozoneinheit und bläst die nun ozonhaltige Luft wieder in den umgebenden Raum.

Die Ozonerzeugung erfolgt ohne Zuhilfenahme von Chemikalien und belastet somit die Umwelt nicht. Nach Abschalten des Gerätes bzw. nach Beendigung des Reinigungsprozesses zerfällt das in der Raumluft noch vorhandene Ozon zu normalem zweiwertigen Sauerstoff (O_2).

Entstehung, Wahrnehmung und Vorkommen von Ozon

Das Wort Ozon gehört inzwischen zu unserem Alltagswortschatz und das farblose und giftige Gas Ozon zu unserem Alltag. Die Reizwirkung von Ozon auf Augen und Atemwege der Menschen ist der breiten Öffentlichkeit seit einigen Jahren bekannt, vor allem, weil das erhöhte Aufkommen von Ozon auf den sogenannten Sommersmog zurückzuführen ist. Außerdem entsteht Ozon bei bestimmten industriellen Prozessen.

Ozon (chemisches Formelzeichen: O_3) besteht aus drei Sauerstoff-Atomen. Ozon entsteht überall dort, wo durch elektrische Energie oder UV-Strahlung aus Sauerstoffmolekülen (O_2) der Luft Atome (O) entstehen. Es sind diese Atome, die mit Sauerstoffmolekülen zu Ozon (O_3) reagieren können.

Herrscht eine starke Sonneneinstrahlung vor, bildet sich Ozon unter Beteiligung anderer Luftverunreinigungen. Dabei spielen Stickoxide (NO_x) aus unseren Kraftfahrzeugen und häuslichen Heizungen, aus Kraftwerken und der Industrie eine Hauptrolle.

Abhängig von der Konzentration kann Ozon sehr intensiv und ähnlich wie Chlor, Heu oder Nelken riechen. Diesen typischen Geruch nennt man auch „Höhensonnengeruch“. Die menschliche Nase ist dabei den meisten Messgeräten schon von Natur aus weit überlegen: Sie nimmt das Gas schon ab einer Konzentration von $0,01 \text{ ml/m}^3$ wahr. Im Vergleich zu anderen Reizgasen bedeutet dies: Der Mensch kann Ozon bereits in geringsten Mengen wahrnehmen und hat dementsprechend die Möglichkeit, rechtzeitig Vorkehrungen zu treffen, um einer Gefährdung durch das Gas zu entgehen. Die Nase des Menschen hat durch den sogenannten *Gewöhnungseffekt* im Vergleich zu Messgeräten jedoch einen entscheidenden Nachteil. Denn schon nach kurzer Zeit in einer Umgebung mit Ozonbelastung wird dieses von der Nase nicht mehr wahrgenommen.

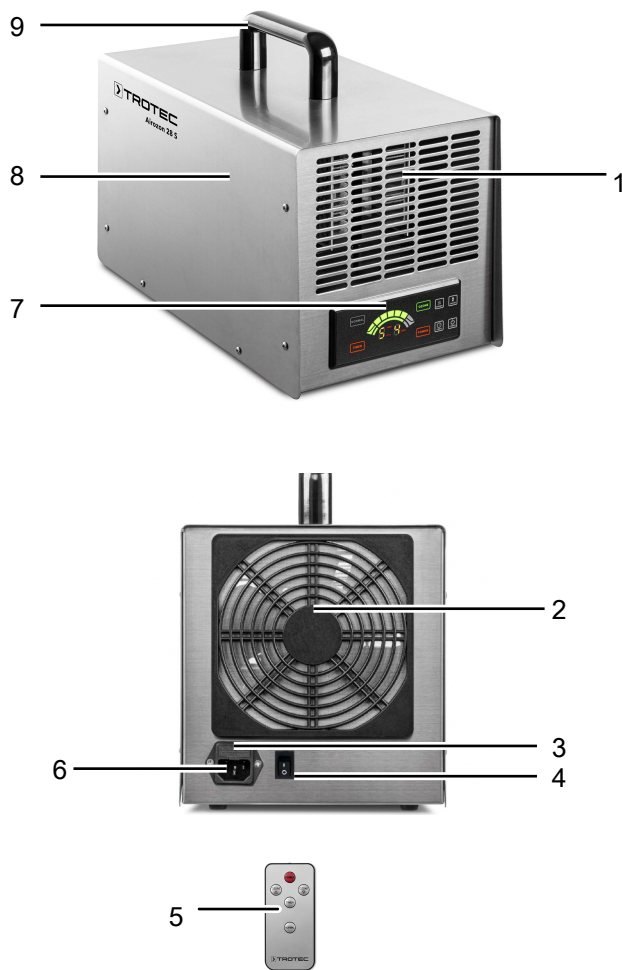
Wirkung von Ozon auf den Menschen

Die Empfindlichkeit gegenüber Ozon ist abhängig von dessen Konzentration und variiert zudem individuell von Mensch zu Mensch. Ozon selbst ist ein oxidatives Reizgas, das bereits in niedrigen Konzentrationen auf Augen, Nase, Rachenraum und Lunge einwirkt. Die Schleimhäute können es nicht zurückhalten, weil Ozon schwer in Wasser löslich ist. Dadurch kann das Gas beim Menschen tiefer in die Lunge eindringen als andere Reizgase. Beim Menschen können Konzentrationen ab $200 \mu\text{g/m}^3$ zu folgenden Symptomen führen:

- Reizempfindungen an Schleimhäuten, Augen und Atemwegen
- Heiserkeit, Husten und Kopfschmerzen
- Beklemmungen hinter dem Brustbein
- Verminderung der körperlichen Leistungsfähigkeit

Die Hauptschädigungen werden dabei in den Atemwegen verursacht und es kann zu Atembeschwerden mit einer Abnahme des Atemvolumens kommen. Spätere Folgen können Nasenbluten, Bronchitis (Entzündungen der Luftröhrenschleimhaut) oder ein Lungenödem sein. Dabei ist der Übergang von folgenlosen Reizwirkungen zu nachhaltigen Veränderungen mit Krankheitswert fließend.

Gerätedarstellung



Nr.	Bezeichnung
1	Luftauslass
2	Lufteinlass
3	Sicherung
4	Ein-/Ausschalter
5	Fernbedienung
6	Netzkabelanschluss
7	Bedienfeld
8	Gehäuse
9	Transportgriff

Transport und Lagerung

Hinweis

Wenn Sie das Gerät unsachgemäß lagern oder transportieren, kann das Gerät beschädigt werden. Beachten Sie die Informationen zum Transport und zur Lagerung des Gerätes.

Transport

Beachten Sie folgende Hinweise **vor** jedem Transport:

- Schalten Sie das Gerät aus.
- Ziehen Sie das Netzkabel aus der Netzsteckdose, indem Sie es am Netzstecker anfassen.
- Falls das Gerät zuvor in Betrieb war, warten Sie die berechnete Regenerationszeit ab (siehe Kapitel Außerbetriebnahme), bevor Sie das Gerät transportieren.
- Benutzen Sie das Netzkabel nicht als Zugschnur.
- Sichern Sie das Gerät während des Transportes gegen Erschütterung und Verrutschen, um eine Beschädigung der Elektrode zu vermeiden.

Beachten Sie folgende Hinweise **nach** jedem Transport:

- Stellen Sie das Gerät nach dem Transport aufrecht auf.

Lagerung

Halten Sie bei Nichtbenutzung des Gerätes die folgenden Lagerbedingungen ein:

- Lagern Sie das Gerät trocken und vor Frost und Hitze geschützt.
- Schützen Sie das Gerät ggf. mit einer Hülle vor eindringendem Staub.
- Entfernen Sie die Batterien aus der Fernbedienung.

Inbetriebnahme

Lieferumfang

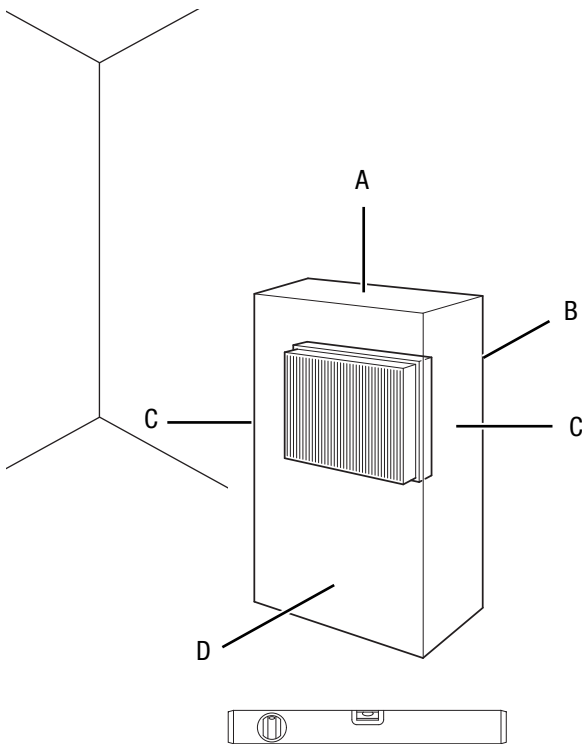
- 1 x Gerät
- 1 x Fernbedienung (ohne Batterie)
- 1 x Netzkabel
- 1 x Anleitung

Gerät auspacken

1. Öffnen Sie den Karton und entnehmen Sie das Gerät.
2. Entfernen Sie die Verpackung vollständig vom Gerät.
3. Wickeln Sie das Netzkabel vollständig ab. Achten Sie darauf, dass das Netzkabel nicht beschädigt ist, und beschädigen Sie es beim Abwickeln nicht.

Inbetriebnahme

Beachten Sie bei der Aufstellung des Gerätes die Mindestabstände zu Wänden und Gegenständen gemäß dem Kapitel Technischer Anhang.



- Überprüfen Sie vor jeder Inbetriebnahme des Gerätes den Zustand des Netzkabels. Rufen Sie bei Zweifeln an dessen einwandfreiem Zustand den Kundendienst an.
- Stellen Sie das Gerät aufrecht bzw. waagrecht und standsicher auf tragfähigem Untergrund auf.
- Stellen Sie einen festen, trockenen und erschütterungsfreien Untergrund sicher.
- Positionieren Sie das Gerät möglichst in der Raummitte, um eine optimale Luftzirkulation zu gewährleisten.

- Halten Sie bei der Aufstellung des Gerätes ausreichend Abstand zu Wärmequellen ein.
- Achten Sie darauf, dass Vorhänge oder andere Gegenstände die Luftströmung nicht behindern.
- Stellen Sie das Gerät nicht in der Nähe von entflammaren Stoffen und Gasen auf.
- Stellen Sie sicher, dass Lufteinlass und Luftauslass frei sind.
- Stellen Sie sicher, dass das Gerät vor Spritzwasser geschützt ist.
- Vermeiden Sie Stolperstellen beim Verlegen des Netzkabels bzw. weiterer Elektrokabel, insbesondere bei Aufstellung des Gerätes in der Raummitte. Verwenden Sie Kabelbrücken.
- Stellen Sie sicher, dass Kabelverlängerungen vollständig aus- bzw. abgerollt sind.
- Die Raumtemperatur sollte ca. 5 °C über der normalen Raumtemperatur liegen.

Batterie in die Fernbedienung einlegen



Warnung vor elektrischer Spannung

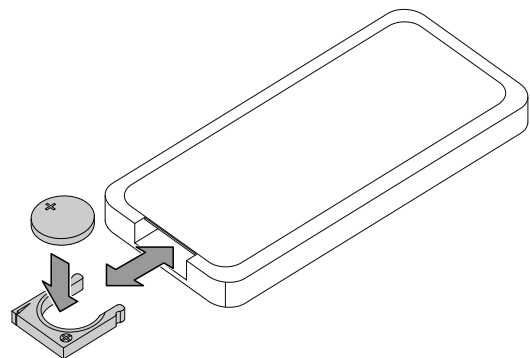
Berühren Sie das Batteriefach nicht mit feuchten oder nassen Händen.

Hinweis

Betreiben Sie das Gerät nicht mit wiederaufladbaren Batterien!
Beachten Sie bei der Inbetriebnahme die technischen Daten.

Gehen Sie wie folgt vor, um die Batterie einzusetzen bzw. auszutauschen:

1. Drücken Sie die Verriegelung seitlich am Batteriefach zusammen und ziehen Sie das Batteriefach aus der Fernbedienung.
2. Legen Sie eine Batterie des Typs CR 2032 (3 V) in das Batteriefach ein und schieben Sie das Batteriefach wieder in die Fernbedienung.



Netzkabel anschließen

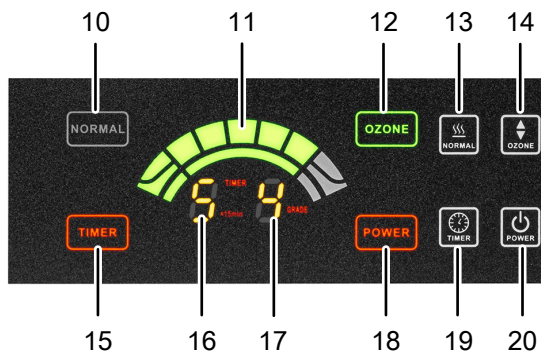
- Stecken Sie den Netzstecker in eine ordnungsgemäß abgesicherte Netzsteckdose außerhalb des zu bereinigenden Raumes. Auf diese Weise ist das Abschalten des Gerätes im Notfall auch ohne Betreten des Raumes möglich.

Bedienung

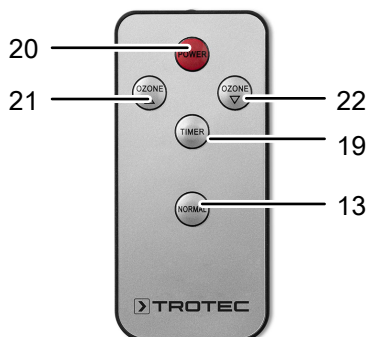
Hinweis

Vermeiden Sie offene Türen und Fenster.

Bedienelemente



Fernbedienung



Nr.	Bezeichnung	Bedeutung
14	Taste <i>Ozon</i>	Ozonabgabe einstellen Taste 1 x drücken = Stufe 1 (7000 mg/h) Taste 2 x drücken = Stufe 2 (14000 mg/h) Taste 3 x drücken = Stufe 3 (21000 mg/h) Taste 4 x drücken = Stufe 4 (28000 mg/h)
15	LED <i>Timer</i>	Leuchtet, wenn der Timer eingestellt ist
16	LED <i>Stunden</i>	Zeigt die Zeit des aktivierten Timers an
17	LED <i>Ozonstufe</i>	Zeigt die aktuelle Ozonstärke an (1-4 Stufen)
18	LED <i>Power</i>	Leuchtet, wenn das Gerät eingeschaltet ist
19	Taste <i>Timer</i>	Timereinstellung von 0 - 135 Minuten
20	Taste <i>Power</i>	Gerät ein- oder ausschalten
21	Taste <i>Ozon erhöhen</i>	Taste drücken, um die Ozonstärke jeweils um eine Stufe zu erhöhen
22	Taste <i>Ozon verringern</i>	Taste drücken, um die Ozonstärke jeweils um eine Stufe zu verringern



Warnung vor elektrischer Spannung

Gefahr vor elektrischem Schlag!
Das Gerät besitzt keinen Schutz vor Wasser. Es besteht die Gefahr eines elektrischen Schlages! Benutzen Sie das Gerät niemals in Bereichen, in denen Tropf-, Sprüh- oder fließendes Wasser in das Gerät eindringen kann, und tauchen Sie es niemals in Wasser!

Nr.	Bezeichnung	Bedeutung
10	LED <i>Normal</i>	Leuchtet, wenn der Normal-Modus aktiviert ist
11	LEDs <i>Ozonstärke</i>	Anzeige der Ozonstärken (1-4 Stufen)
12	LED <i>Ozon aktiviert</i>	Leuchtet, wenn die Ozonabgabe aktiviert ist
13	Taste <i>Normal</i>	Aktiviert für 15 Minuten den Normal-Modus

Gerät einschalten



Warnung

Verletzungsgefahr durch Ozon!

Das Gerät beginnt nach einer Minute Ozon freizusetzen, wenn sie den Normal-Modus aktiviert haben.

Verlassen Sie sofort nach dem Einschalten des Gerätes den Raum, um Kontakt mit Ozon zu vermeiden.

Hinweis

Stellen Sie den Ventilator in Gebäuden mit individuellen Kühl- und Heizsystemen auf Umlaufbetrieb.

Nachdem Sie das Gerät, wie im Kapitel Inbetriebnahme beschrieben, betriebsbereit aufgestellt haben, können Sie es wie folgt einschalten.

1. Stellen Sie sicher, dass sich in dem Raum, der behandelt werden soll, keine Menschen oder Tiere befinden.
2. Stellen Sie den Ein-/Ausschalter (4) auf die Position I, um das Gerät einzuschalten.
⇒ Es ertönt ein kurzes Signal. Das Display bleibt zunächst dunkel.
3. Drücken Sie die Taste *Power* (20), um das Display zu aktivieren.
⇒ Die LED *Power* (18) leuchtet.

Betriebsart einstellen

- Normal-Modus

Normal-Modus

Im Normal-Modus läuft das Gerät mit Ozonleistung auf Stufe 2.

Gehen Sie wie folgt vor, um den Normal-Modus einzustellen:

1. Drücken Sie die Taste *Normal* (13), um den Normal-Modus zu aktivieren.
⇒ Die LED *Normal* (10) leuchtet.
⇒ Das Gerät setzt nach einer Minute Ozon frei.
⇒ Das Gerät läuft für 15 Minuten auf Stufe 2.

Behandlungsstärke einstellen

Sie können die Behandlungsstärke (Stufe 1-4) zur Reinigung des Raumes wie folgt einstellen:

1. Drücken Sie die Taste *Ozon* (14), um die gewünschte Ozonstärke einzustellen.
⇒ Die LEDs *Ozonstärke* (11) leuchten.
⇒ Die LED *Ozonstufe* (17) zeigt die aktuelle Ozonstufe an.

Timer einstellen

Mit dem Timer können Sie die Behandlungsdauer einstellen, nach der sich das Gerät automatisch ausschaltet.

1. Drücken Sie die Taste *Timer* (19), um eine Stopzeit von maximal 135 Minuten einzustellen.
⇒ Die Stopzeit kann nur in 15 Minuten-Schritten ausgewählt werden.
⇒ Die LED *Timer* (15) leuchtet.
⇒ Die LED *Stunden* (16) leuchtet.

Durchführen der Geruchsneutralisation/Reinigung



Warnung

Verletzungsgefahr durch Einatmen von Ozon!



Folgende Symptome können auf eine Vergiftung mit bzw. Reizung durch Ozon hindeuten:

- Augenreizungen – Bindehautentzündung, brennende und tränende Augen
- starker Hustenreiz
- Atemnot – Engegefühl
- Schmerzen beim Einatmen
- Schwindelgefühl, Benommenheit
- Kopfschmerz
- Schwächegefühl

Verlassen Sie den zu reinigenden Raum unmittelbar nach dem Einschalten des Gerätes.

Wenn ein Notfall besteht und Sie den zu reinigenden Raum betreten müssen, dann tragen Sie immer eine Atemschutzmaske mit Ozonfilter und sorgen Sie für eine ausreichende Frischluftzufuhr. Betreten Sie den zu reinigenden Raum ausschließlich in Notfällen während eines laufenden Reinigungszyklusses!

Sollten Sie eines oder mehrere der oben genannten Symptome im Zusammenhang mit der Anwendung des Geruchsneutralisators bei sich feststellen, begeben Sie sich unverzüglich in medizinische Behandlung.

Gehen Sie bei der Durchführung eines Reinigungszyklusses wie folgt vor:

1. Verschließen Sie alle Öffnungen des zu reinigenden Raumes. Die Abdichtung muss so erfolgen, dass keinerlei Ozon in die Umwelt austreten kann.
2. Bringen Sie Warnhinweise an, die auf das Vorhandensein hoher Ozonkonzentrationen und die damit verbundenen Gefahren hinweisen.
3. Stellen Sie sicher, dass sich keine Menschen und Tiere in dem zu bereinigenden Raum aufhalten.
4. Platzieren Sie das Gerät in der Mitte des Raumes.
5. Schließen Sie das Netzkabel an und stecken Sie den Netzstecker in eine ordnungsgemäß abgesicherte Netzsteckdose außerhalb des zu bereinigenden Raumes.
6. Stellen Sie die gewünschte Behandlungsdauer ein.
7. Schalten Sie das Gerät ein und wählen Sie die gewünschte Betriebsart aus.
8. Verlassen Sie unmittelbar nach dem Einschalten des Reinigungszyklusses den Raum.
⇒ Der Reinigungszyklus startet nach einer Minute.
⇒ Der Ozongenerator arbeitet nun bis zum Ablauf des eingestellten Reinigungszeitraums. Danach schaltet er sich automatisch aus.

Betriebsparameter

Die Dauer des Reinigungsprozesses ist je nach Bedingungen unterschiedlich. Zu berücksichtigende Faktoren sind u. a.:

- Art der Belastung
- Intensität
- Raumgröße und -temperatur
- Materialzusammensetzung des Einsatzortes
- Einwirkzeit und Einwirktiefe der Belastung

Wird eine Geruchsbeseitigung in einem unbeheizten Raum durchgeführt, der später auf einem höheren Temperaturniveau genutzt wird, besteht die Möglichkeit einer nachträglichen Ausdünstung. Deshalb sollte die Raumtemperatur während der Reinigung stets ca. 5 °C über der späteren Nutzungstemperatur liegen.

Die im Folgenden dargestellten Werte sollen eine grundlegende Orientierung bei der Bestimmung der Behandlungsdauer bieten:

Geruchsart	Behandlungsdauer in Min.	
	Raumgröße < 30 m ³	Raumgröße 30 – 60 m ³
Kfz-Behandlung	40	80
Tier-, Küchen- und Abfallgerüche	40	80
Brand-/Chemiegerüche	80	120
Modergeruch nach Wasserschäden	80	120
Brandgeruch und Sekundäreffekte organischer Substanzen	80 – 350	120 – 700
Amine/Amide (Harnstoffe), offenkettige Kohlenwasserstoffverbindungen (z. B. Buttersäure)	360	720
Aminosäuren/Proteine mit Stickstoff und Schwefel (Erbrochenes)	360	720

Bitte nehmen Sie bei Verwendung des Gerätes zum Zweck der Desinfektion Kontakt zum Trotec Kundenservice auf.

Abschaltung



Warnung

Verletzungsgefahr durch Ozon!

Lassen Sie vor dem Wiederbetreten und einer allgemeinen Freigabe des Raumes die Ozonkonzentration durch speziell geschultes Personal überprüfen.



Warnung

Tragen Sie eine Atemschutzmaske mit Ozonfilter, wenn Sie mit einem geeigneten Messgerät überprüfen, ob die Ozonkonzentration ausreichend gesunken ist.

Das Gerät wurde so konzipiert, dass nach Ablauf der eingestellten Zeit eine automatische Abschaltung erfolgt. Eine entsprechende Funktion wurde in Form einer Zeitschaltuhr integriert.

Nach dem Abschalten des Gerätes und vor dem Betreten des behandelten Raumes muss eine Wartezeit eingehalten werden. Nach Abschluss der Wartezeit muss der Raum intensiv belüftet werden. Öffnen Sie Fenster und Türen. Treffen Sie hierbei die entsprechenden Schutzmaßnahmen (siehe Kapitel Sicherheit).



Info

Innerhalb dieses Sicherheitszeitraumes findet der (natürliche) Abbau des verbliebenen Ozons zu zweiwertigem Sauerstoff (O₂) statt. Danach sollte die Ozonkonzentration unter den vorgeschriebenen MAK-Wert (Wert der maximal zulässigen Arbeitsplatzkonzentration eines Stoffes) von 0,2 mg/m³ gesunken sein. Ozon hat eine durchschnittliche Halbwertszeit von ca. 30 min bis 60 min. Die Halbwertszeit hängt von vielen Faktoren ab, wie der oxidierbaren Oberfläche in dem zu behandelnden Raum, der Temperatur und der relativen Luftfeuchte.

Außerbetriebnahme



Warnung vor elektrischer Spannung

Berühren Sie den Netzstecker nicht mit feuchten oder nassen Händen.

1. Deaktivieren Sie das Display, indem Sie die Taste *Power* (20) drücken.
⇒ Nachdem das Display deaktiviert wurde, arbeiten der Ventilator und eine der Ozonplatten innerhalb des Gerätes noch eine Minute, um das Gerät zu kühlen.
2. Stellen Sie den Ein-/Ausschalter (4) auf die Position **0**, um das Gerät auszuschalten.
3. Ziehen Sie das Netzkabel aus der Netzsteckdose, indem Sie es am Netzstecker anfassen.
4. Reinigen Sie das Gerät gemäß dem Kapitel *Wartung*.
5. Lagern Sie das Gerät gemäß dem Kapitel *Lagerung*.

Fehler und Störungen

Das Gerät wurde während der Produktion mehrfach auf einwandfreie Funktion geprüft. Sollten dennoch Funktionsstörungen auftreten, so überprüfen Sie das Gerät nach folgender Auflistung.

Das Gerät läuft nicht an:

- Überprüfen Sie den Netzanschluss.
- Überprüfen Sie Netzkabel und Netzstecker auf Beschädigungen.
- Überprüfen Sie die bauseitige Netzabsicherung.
- Schalten Sie die Sicherung wieder ein bzw. lassen Sie eine defekte Sicherung von einem Fachbetrieb ersetzen.
- Warten Sie 10 Minuten, bevor Sie das Gerät neu starten. Sollte das Gerät nicht anlaufen, lassen Sie eine elektrische Überprüfung von einem Fachbetrieb oder von Trotec durchführen.

Das Gerät läuft sehr laut:

- Stellen Sie das Gerät auf einen ebenen, festen und trockenen Untergrund.
- Überprüfen Sie, ob der Lüfter oder dessen Lager beschädigt ist. Lassen Sie das Gerät in diesem Falle von einer zertifizierten Fachwerkstatt überprüfen.

Die Geruchsbelastung besteht nach Abschluss des Reinigungsvorgangs mit gleicher Intensität fort:

- Lassen Sie das Gerät von einer zertifizierten Fachwerkstatt überprüfen.

Das Gerät funktioniert nach den Überprüfungen nicht einwandfrei:

Kontaktieren Sie den Kundendienst. Bringen Sie das Gerät ggf. zur Reparatur zu einem autorisierten Elektrofachbetrieb oder zu Trotec.

Wartung

Tätigkeiten vor Wartungsbeginn



Warnung vor elektrischer Spannung

Berühren Sie den Netzstecker nicht mit feuchten oder nassen Händen.

- Stellen Sie sicher, dass das Gerät ausgeschaltet ist.
- Ziehen Sie das Netzkabel aus der Netzsteckdose, indem Sie es am Netzstecker anfassen.



Warnung

Verletzungsgefahr durch Einatmen von Ozon!

Führen Sie Wartungs- und Reinigungsarbeiten nach dem Betrieb des Gerätes frühestens nach Ablauf der berechneten Regenerationszeit (siehe Kapitel Außerbetriebnahme) durch, um sicherzustellen, dass die Ozonkonzentration unter den vorgeschriebenen Wert gesunken ist.

Um die Funktionstüchtigkeit und den störungsfreien Betrieb des Gerätes zu gewährleisten, muss eine regelmäßige Pflege und Wartung erfolgen.

Die Häufigkeit und die Art der Wartungsarbeiten hängt hierbei ganz wesentlich von der Einsatzumgebung sowie von der Nutzungsart und -dauer des Gerätes ab.

Im Laufe der Gerätenutzung setzen sich insbesondere Staub und Feuchtigkeit in den Baugruppen ab, die das Funktionieren und die Leistungsfähigkeit beeinträchtigen können.

In Räumen mit hohem Staub- und Schmutzaufkommen oder nach Brandsanierungen (hoher Feuchtigkeitsgrad) sollten Sie bereits nach wenigen Einsätzen prüfen, ob Wartungsbedarf besteht.

In trockenen Umgebungen, wie z. B. Hotels, oder im Rahmen der Fahrzeugpflege ist von einem Wartungszeitraum von mehreren Monaten auszugehen.

Kriterien für die Bestimmung des Wartungsintervalls

Das Gerät läuft:

- oft viele Stunden am Stück
- an vielen Tagen im Monat
- in stark verschmutzten Räumen
- in feuchten Räumen

Unabhängig von den beschriebenen Nutzungsbedingungen sollten Sie das Gerät bei Auftreten der folgenden Anzeichen warten:

- Lautstärke des Ventilators ist erhöht
- stark verschmutzter Luftfilter
- verschmutzte Elektrode (Merkmal: Das während der Ozonproduktion erzeugte Zischgeräusch wird leiser.)

Gehäuse reinigen

Reinigen Sie das Gehäuse mit einem angefeuchteten, weichen, fusselfreien Tuch. Achten Sie darauf, dass keine Feuchtigkeit in das Gehäuse eindringt. Achten Sie darauf, dass keine Feuchtigkeit mit elektrischen Bauteilen in Kontakt kommen kann. Verwenden Sie keine aggressiven Reinigungsmittel, wie z. B. Reinigungssprays, Lösungsmittel, alkoholhaltige Reiniger oder Scheuermittel zum Befeuchten des Tuches.

Reinigung

Im Zuge der regelmäßig durchzuführenden Wartungsarbeiten sollte neben der Überprüfung des ordnungsgemäßen Zustandes des Gerätes und seiner Baugruppen insbesondere eine umfassende Reinigung durchgeführt werden. Gehen Sie dazu wie im Folgenden beschrieben vor.

Luftfilter reinigen

1. Entfernen Sie die Abdeckung des Luftfilters.
2. Entnehmen Sie den Luftfilter.
3. Reinigen Sie den Luftfilter mit einer Seifenlösung.
4. Lassen Sie den Luftfilter trocknen.
5. Setzen Sie den Luftfilter im trockenen Zustand wieder ein.

Innenraum reinigen

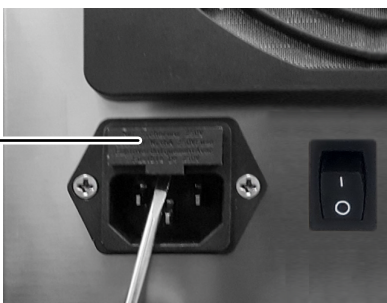
1. Entfernen Sie die Schrauben am Gehäuse.
2. Reinigen Sie das Gerät mit Druckluft oder einem angefeuchteten Tuch. Verwenden Sie keine lösungsmittelhaltigen oder aggressiven Reinigungsmittel. Achten Sie darauf, dass kein Wasser in das Innere des Gerätes eindringt bzw. dort verbleibt.

Sicherung austauschen

Die Sicherung muss ausgetauscht werden, wenn Sie defekt ist oder nicht mehr funktioniert.

Gehen Sie wie folgt vor, um die Sicherung auszutauschen:

1. Entfernen Sie die den Netzstecker aus dem Gerät.
2. Entfernen Sie die Sicherungshalterung mit der Sicherung (3), indem Sie diese mit Hilfe eines Schraubendrehers aus dem Gerät herausziehen.



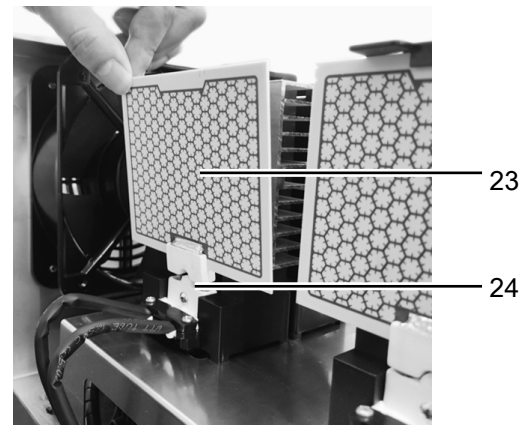
3. Entsorgen Sie die defekte Sicherung (3) fachgerecht.
4. Setzen Sie die neue Sicherung in die Sicherungshalterung ein.
5. Setzen Sie die Sicherungshalterung in das Gerät ein.

Ozonplatte austauschen

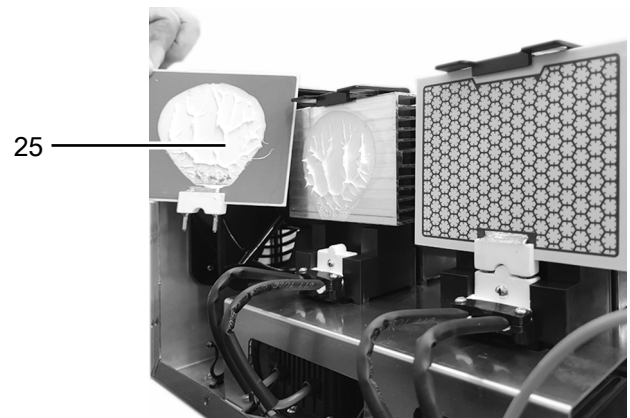
Wenn die Ozonplatte (23) defekt ist, muss sie ausgetauscht werden.

Gehen Sie wie folgt vor, um die Ozonplatte (23) auszutauschen:

1. Lösen Sie die Schrauben am Gehäuse (8) des Gerätes und entnehmen Sie es.
2. Ziehen Sie die Ozonplatte (23) aus dem Ozongenerator (24) heraus und entsorgen Sie diese fachgerecht.



3. Entfernen Sie die aufgetragene Wärmeleitpaste vom Kühlkörper (25).

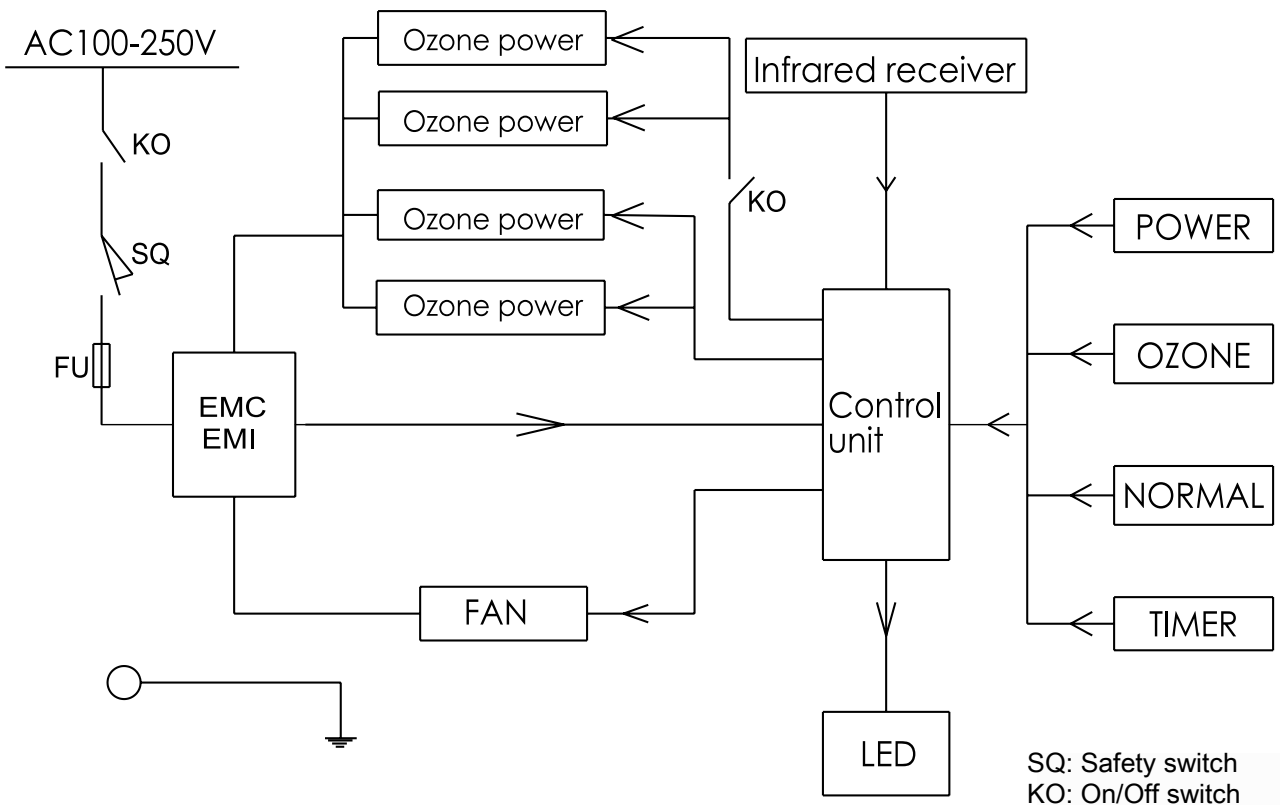


4. Tragen Sie neue Wärmeleitpaste auf den Kühlkörper (25) auf.
5. Setzen Sie die neue Ozonplatte (23) ein und drücken Sie diese leicht an die Kühlplatte (25).
6. Setzen Sie das Gehäuse (8) wieder auf den Ozongenerator und drehen Sie die Schrauben wieder fest an.

Technischer Anhang**Technische Daten**

Parameter	Wert
Modell	Airozon® 28 ECO
Elektroanschluss	110 - 120 V, 6 A, 50 / 60 Hz oder 220 - 240 V, 3 A, 50 / 60 Hz
Frequenz	50 Hz
Nennstrom max.	1,5 A
Leistungsaufnahme max.	350 W
Schutzklasse	I / ⊕
Ozonleistung	7000 mg/h, 14000 mg/h, 21000 mg/h, 28000 mg/h
Luftleistung	288 m ³ /h
Schalldruckpegel (3 m Abstand)	55 dB(A)
Abmessungen (Tiefe x Breite x Höhe)	380 x 202 x 282 mm
Gewicht	6,3 kg
Batterietyp	CR 2032 (3 V)
Mindestabstand zu Wänden und Gegenständen:	
oben (A):	50 cm
hinten (B):	50 cm
seitlich (C):	50 cm
vorne (D):	50 cm

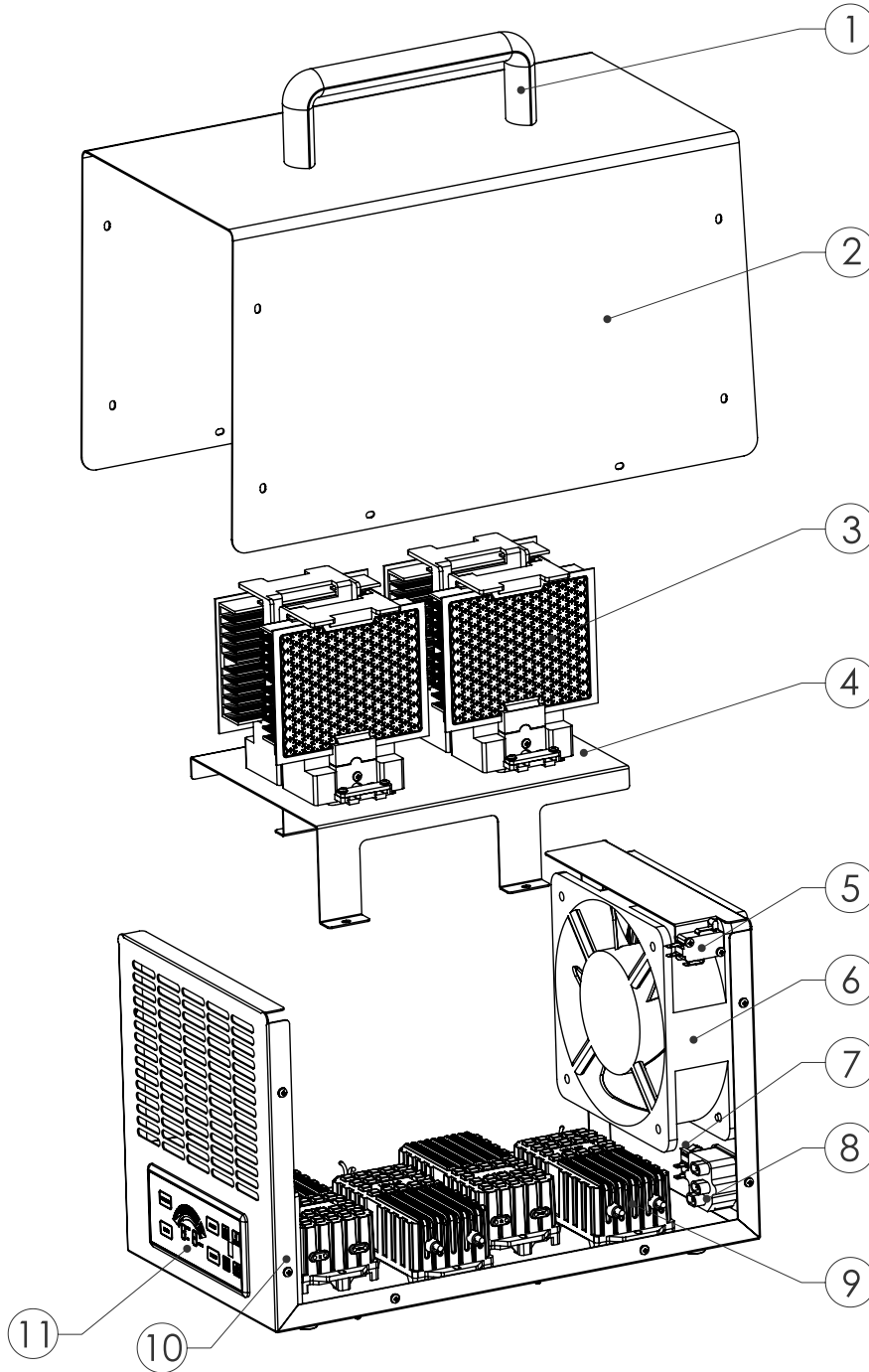
Schaltplan



MAX : 350W

Ersatzteilübersicht und Ersatzteilliste

Hinweis: Die Positionsnummern der Ersatzteile unterscheiden sich von den in der Betriebsanleitung verwendeten Positionsnummern der Bauteile.



Nr.	Ersatzteil	Menge	Nr.	Ersatzteil	Menge
1	Handle	1	7	Power switch	1
2	Cover	1	8	Power seat	1
3	Ozone module	4	9	Ozone power supply	4
4	Stents	1	10	Base	1
5	Safety switch	1	11	Control module	1
6	Fan	1			

Entsorgung

Entsorgen Sie Verpackungsmaterialien stets umweltgerecht und nach den geltenden örtlichen Entsorgungsvorschriften.



Das Symbol des durchgestrichenen Mülleimers auf einem Elektro- oder Elektronik-Altgerät stammt aus der Richtlinie 2012/19/EU. Es besagt, dass dieses Gerät am Ende seiner Lebensdauer nicht im Hausmüll entsorgt werden darf. Zur kostenfreien Rückgabe stehen in Ihrer Nähe Sammelstellen für Elektro- und Elektronik-Altgeräte zur Verfügung. Die Adressen erhalten Sie von Ihrer Stadt- bzw. Kommunalverwaltung. Für viele EU-Länder können Sie sich auch auf der Webseite <https://hub.trotec.com/?id=45090> über weitere Rückgabemöglichkeiten informieren. Ansonsten wenden Sie sich bitte an einen offiziellen, für Ihr Land zugelassenen Altgeräteverwerter.

In Deutschland gilt die Pflicht der Vertreiber zur unentgeltlichen Rücknahme von Altgeräten nach § 17 Absatz 1 und 2 gemäß Elektro- und Elektronikgerätegesetz - ElektroG.

Durch die getrennte Sammlung von Elektro- und Elektronik-Altgeräten soll die Wiederverwendung, die stoffliche Verwertung bzw. andere Formen der Verwertung von Altgeräten ermöglicht sowie negative Folgen bei der Entsorgung der in den Geräten möglicherweise enthaltenen gefährlichen Stoffe auf die Umwelt und die menschliche Gesundheit vermieden werden.



Batterien und Akkus gehören nicht in den Hausmüll, sondern müssen in der Europäischen Union – gemäß Richtlinie 2006/66/EG DES EUROPÄISCHEN PARLAMENTS UND DES RATES vom 06. September 2006 über Batterien und Akkumulatoren – einer fachgerechten Entsorgung zugeführt werden. Bitte entsorgen Sie Batterien und Akkus entsprechend den geltenden gesetzlichen Bestimmungen.

Trotec GmbH

Grebener Str. 7
D-52525 Heinsberg

☎ +49 2452 962-400

☎ +49 2452 962-200

✉ info@trotec.com

www.trotec.com