

AIROZON® SUPERCRAKER

FR

TRADUCTION DE LA NOTICE
ORIGINALE
GÉNÉRATEUR D'OZONE



Sommaire

Remarques concernant la notice..... 2

Sécurité..... 2

Informations sur l'appareil 5

Transport et stockage 6

Montage et mise en service 7

Utilisation 8

Accessoires disponibles..... 11

Défauts et pannes..... 11

Entretien..... 12

Annexe technique..... 13

Élimination 16

Déclaration de conformité..... 16

Remarques concernant la notice

Symboles



Avertissement relatif à la tension électrique
Ce symbole indique que la tension électrique cause des risques pour la vie et la santé des personnes.



Avertissement
Cette mention d'avertissement indique un risque moyen qui peut entraîner des blessures graves ou mortelles s'il n'est pas évité.



Attention
Cette mention d'avertissement indique un risque faible qui peut entraîner des blessures bénignes ou moyennes s'il n'est pas évité.

Remarque
Cette mention d'avertissement indique des informations importantes (par ex. dommages matériels), mais aucun danger.



Info
Les indications présentant ce symbole vous aident à exécuter vos tâches rapidement et en toute sécurité.



Observer le mode d'emploi
Les indications présentant ce symbole vous indiquent qu'il est nécessaire de respecter la notice d'instructions.



Porter un masque de protection
Ce symbole indique la nécessité de porter une protection respiratoire.

Vous pouvez télécharger la dernière version de ce manuel en suivant le lien ci-dessous :



Airozon® Supercracker



<https://hub.trotec.com/?id=39949>

Sécurité

Veillez lire attentivement le présent manuel avant la mise en service ou l'utilisation de l'appareil et conservez-le à proximité immédiate du site d'installation ou de l'appareil même.



Avertissement
Lisez toutes les consignes de sécurité et toutes les instructions.

Le non-respect des consignes de sécurité et des instructions risque de causer une électrocution, de provoquer un incendie et/ou d'entraîner des blessures graves.

Conservez toutes les consignes de sécurité et toutes les instructions pour pouvoir vous y reporter ultérieurement.

- N'utilisez pas et ne placez pas l'appareil dans les pièces ou les zones présentant un risque d'explosion.
- N'utilisez pas l'appareil dans les atmosphères agressives.
- N'utilisez pas l'appareil à proximité de feux ouverts ou d'appareils à gaz.
- Installez l'appareil debout et de façon stable sur une surface solide.
- Faites sécher l'appareil après un nettoyage humide. Ne le faites pas fonctionner s'il est mouillé.
- Ne touchez ou n'utilisez pas l'appareil les mains humides ou mouillées.
- N'exposez pas l'appareil à un jet d'eau direct.
- N'exposez l'appareil à aucun liquide, car il n'est pas protégé contre les éclaboussures d'eau.
- N'introduisez pas de corps étrangers ni de membres du corps à l'intérieur de l'appareil.
- Ne couvrez pas l'appareil pendant le fonctionnement.
- Ne vous asseyez pas sur l'appareil.
- L'appareil n'est pas un jouet. Tenez-le hors de portée des enfants et des animaux.

- Avant chaque utilisation, vérifiez le bon état de l'appareil, des accessoires et des pièces de raccordement. N'utilisez pas l'appareil si celui-ci ou une des pièces qui le composent présente un défaut.
- Protégez tous les câbles électriques en dehors de l'appareil contre les endommagements (par ex. par des animaux). N'utilisez jamais l'appareil lorsque le cordon électrique ou la fiche sont détériorés !
- Le raccordement secteur doit correspondre aux indications données au chapitre « Annexe technique ».
- Raccordez la fiche de l'appareil à une prise de courant protégée selon les règles de l'art.
- Choisissez la rallonge de câble électrique conformément aux indications contenues dans les données techniques. Déroulez complètement la rallonge électrique. Évitez toute surcharge électrique.
- Avant l'entretien, la maintenance ou les réparations, débranchez le câble électrique de l'appareil en le saisissant par la fiche.
- Éteignez l'appareil et retirez le câble électrique de la prise lorsque l'appareil n'est pas en service.
- N'utilisez jamais l'appareil si vous remarquez des défauts au niveau de la prise ou du câble électrique. Si le cordon secteur de cet appareil est endommagé, il doit être remplacé par le fabricant, son service après-vente ou par une personne qualifiée afin d'éviter tout risque. Les câbles électriques défectueux représentent un sérieux danger pour la santé.
- Lors de l'installation, respectez les distances minimales requises par rapport aux murs et aux objets ainsi que les conditions d'entreposage et de fonctionnement conformément aux indications figurant dans l'Annexe technique.
- Veillez à ce que l'entrée et la sortie d'air soient libres.
- Assurez-vous qu'aucun objet ne se trouve à proximité immédiate de l'entrée et de la sortie d'air, et que celles-ci soient libres de toute saleté.
- N'exposez jamais l'appareil à une grande chaleur ou directement aux rayons du soleil.
- Ne mettez jamais l'appareil en service si le capot n'est pas entièrement fermé.
- Assurez-vous que le côté aspiration soit toujours exempt de saleté et de corps étrangers.

Consignes de sécurité spécifiques pour l'utilisation des générateurs d'ozone

L'appareil utilise l'ozone pour nettoyer l'air. Il s'agit d'un gaz susceptible, du fait de ses propriétés oxydantes, de provoquer de graves troubles de la santé s'il pénètre dans les poumons. Absorbé directement, l'ozone a sur l'homme, l'animal ou le végétal un effet toxique. Pour cette raison, les mesures de sécurité qui suivent doivent absolument être observées :

- Après la mise en marche de l'appareil et pendant le processus de nettoyage, aucune personne ni aucun animal ne doit séjourner dans la pièce à nettoyer. Si des plantes s'y trouvent, enlevez-les.
- Quittez la pièce immédiatement après la mise en marche de l'appareil.
- Une fois le processus de nettoyage achevé, il ne faut pas pénétrer dans la pièce traitée avant que la concentration d'ozone ne soit redescendue en-dessous d'une valeur de 0,2 mg/m³. Contrôlez la concentration résiduelle au moyen d'un analyseur d'ozone que vous pouvez vous procurer chez Trotec (OZ-ONE) ou dans le commerce spécialisé. Utilisez un masque respiratoire avec un filtre à ozone.
- Calfeutrez les ouvertures de la pièce de telle sorte que l'ozone ne puisse pas s'échapper dans l'environnement.
- Signalez à l'intention des autres personnes que la pièce est en cours de traitement à l'ozone et assurez-vous que personne ne puisse pénétrer dans les locaux concernés. Trotec peut vous fournir des panneaux d'avertissement adaptés.
- Après le traitement, assurez-vous que les locaux disposent d'une alimentation suffisante en air frais et d'une évacuation d'air adaptée.

Utilisation conforme

Utilisez l'appareil dans les pièces fermées en respectant les caractéristiques techniques et les consignes de sécurité.

L'appareil doit être mis en œuvre exclusivement dans le domaine industriel et commercial, en particulier

- pour la neutralisation professionnelle des odeurs après un incendie ou une inondation,
- pour l'élimination des germes dans les pièces (élimination des virus, des bactéries et des moisissures ainsi que d'autres micro-organismes).

L'appareil doit être mis en œuvre exclusivement par du personnel spécialisé formé à cette fin.

Utilisations non conformes prévisibles

- Ne plongez jamais l'appareil dans l'eau.
- N'utilisez pas l'appareil dans les locaux humides (par ex. dans les salles de bains ou les buanderies).
- N'utilisez pas l'appareil en tant que particulier, dans le domaine domestique/privé.
- N'installez pas l'appareil sur une surface mouillée ou inondée.
- Veuillez ne déposer aucun objet, comme p.ex. des vêtements, sur l'appareil.
- Veuillez ne pas utiliser l'appareil à l'extérieur.
- Toute utilisation autre que celle prévue est considérée comme une utilisation non conforme raisonnablement prévisible.
- Toute modification structurelle, toute transformation ou tout ajout arbitraire au niveau de l'appareil est strictement interdit.

Qualification du personnel

Toute personne utilisant le présent appareil doit :

- avoir été formé à l'utilisation de l'appareil et être conscient des risques liés au travail avec le puissant oxydant qu'est l'ozone.
- avoir lu et compris la notice d'instructions, et notamment le chapitre Normes de sécurité.

Risques résiduels



Avertissement relatif à la tension électrique

Toute intervention au niveau des composants électriques est à réaliser exclusivement par une entreprise spécialisée !



Avertissement relatif à la tension électrique

Retirez la fiche d'alimentation de la prise secteur avant tout type d'intervention sur l'appareil.

Ne touchez jamais la fiche secteur avec des mains humides ou mouillées.

Débranchez le cordon secteur de la prise électrique en tirant sur la fiche secteur.



Avertissement relatif à la tension électrique

Risque d'électrocution !

Tout contact de l'appareil avec de l'eau risque de provoquer une électrocution !



Avertissement

L'utilisation de l'appareil peut comporter un risque s'il est utilisé par des personnes non compétentes ou en cas d'utilisation non conforme ou non conventionnelle ! Observez les qualifications requises pour le personnel.



Avertissement

L'appareil n'étant pas un jouet, il n'est pas adapté aux enfants.



Avertissement

Danger de suffocation !

Veuillez ne pas laisser traîner les emballages vides. Ils pourraient être dangereux pour les enfants.



Avertissement



Risque de blessures dues à l'inhalation d'ozone !

Les symptômes suivants peuvent signaler un empoisonnement ou une irritation à l'ozone :

- Irritation des yeux : conjonctivite, brûlure des yeux et larmoiement
- Forte toux
- Suffocation, sensation d'oppression
- Douleurs à l'inspiration
- Vertiges, étourdissement
- Migraine
- Sensation de faiblesse

Quittez la pièce à purifier aussitôt après la mise en marche de l'appareil.

En cas d'urgence et si vous devez pénétrer dans la pièce à purifier, portez toujours un masque respiratoire avec filtre à ozone et assurez une arrivée d'air frais suffisante. Ne pénétrez dans la pièce à purifier qu'en cas d'urgence lorsqu'un cycle de purification est en cours.

Si vous constatez chez vous l'un ou plusieurs des symptômes précités en relation avec l'utilisation du neutralisateur d'odeurs, consultez immédiatement un médecin.

Remarque

N'utilisez jamais l'appareil sans filtre à air monté sur l'entrée d'air.

Sans filtre à air, l'intérieur de l'appareil se salit énormément, ce qui peut réduire les performances et détériorer l'appareil.

Remarque

N'utilisez pas de nettoyeurs agressifs, abrasifs ou décapants pour nettoyer l'appareil.

Comportement en cas d'urgence

1. En cas d'urgence, coupez immédiatement l'alimentation électrique de l'appareil. Débranchez le cordon d'alimentation de la prise murale en tirant sur la fiche secteur.
2. En cas d'urgence, ne pénétrez dans la pièce à nettoyer que muni d'un masque respiratoire avec un filtre à ozone et assurez une alimentation suffisante en air frais.
3. Ne rebranchez jamais un appareil endommagé.

Informations sur l'appareil

Description de l'appareil

L'ozone est un oxydant très puissant qui possède la faculté d'éliminer les bactéries, les virus, les gaz et les toxines. À l'aide de l'ozone, les molécules présentes sont décomposées par oxydation. L'ozone est produit par l'appareil au moyen d'un procédé de décharge électrique et délivré à l'air de la pièce en concentration élevée. L'appareil permet d'éliminer efficacement, entre autres, les agents pathogènes, mais aussi les odeurs de cuisine ou de moisi ainsi que la fumée d'incendie. Le processus mis en œuvre rappelle le nettoyage de l'air dans la nature au cours d'un orage.

Mode de fonctionnement

La génération de l'ozone a lieu par le biais de la décharge d'une haute tension. La haute tension produit des champs électriques très intenses dans l'unité de décharge, ce qui entraîne le déclenchement de nombreuses décharges entre les électrodes.

Le ventilateur intégré dans l'appareil aspire l'air ambiant à l'arrière de celui-ci à travers le filtre à air, le fait passer entre les paires d'électrodes de l'unité d'ozone et restitue cet air maintenant chargé d'ozone dans la pièce environnante.

La génération d'ozone ne fait appel à aucun produit chimique et n'affecte donc pas l'environnement. Après l'arrêt de l'appareil et une fois le processus de purification terminé, l'ozone encore présent dans l'air ambiant se décompose sous la forme d'oxygène normal à deux atomes (O_2).

Apparition, perception et présence d'ozone

Le terme « ozone » fait désormais partie de notre vocabulaire quotidien, tout comme ce gaz incolore et nocif appartient à notre vie de tous les jours. L'effet irritant de l'ozone sur les yeux et les voies respiratoires des êtres humains est connu du grand public depuis quelques années, surtout du fait que la recrudescence d'ozone soit due à ce que l'on appelle le smog estival. D'autre part, certains processus industriels produisent de l'ozone.

L'ozone (formule chimique : O_3) est constitué de trois atomes d'oxygène. L'ozone fait son apparition à chaque fois que de l'énergie électrique ou du rayonnement UV crée des atomes (O) à partir des molécules d'oxygène (O_2) de l'air. Ce sont ces atomes qui peuvent réagir avec les molécules d'oxygène pour former de l'ozone (O_3).

En cas de fort rayonnement solaire, d'autres polluants de l'air favorisent la formation d'ozone. Un rôle prépondérant est joué dans ce cadre par les oxydes d'azote (NO_x) produits par nos véhicules, nos chauffages domestiques et par l'industrie.

Suivant sa concentration, l'ozone peut avoir une odeur intense qui n'est pas sans rappeler le chlore, le foin ou les œillets. Cette odeur typique est aussi appelée celle du « soleil des montagnes ». La sensibilité du nez humain est d'ailleurs bien supérieure à celle de la plupart des appareils de mesure :

celui-ci perçoit le gaz à partir d'une concentration de $0,01 \text{ ml/m}^3$. Ce qui signifie que, par rapport à d'autres gaz irritants, l'ozone peut être détecté par l'être humain même dans les quantités les plus infimes, ce qui lui donne la possibilité de prendre des mesures avant que le gaz ne devienne dangereux. Toutefois, le sens olfactif de l'être humain présente un inconvénient majeur par rapport aux instruments de mesure : l'*effet d'accoutumance*. Il suffit en effet de passer peu de temps dans un environnement pollué à l'ozone pour que celui-ci ne soit plus perçu par le nez.

Les effets de l'ozone sur le corps humain

La sensibilité vis-à-vis de l'ozone dépend de sa concentration et elle varie de plus individuellement d'une personne à l'autre.

L'ozone lui-même est un gaz irritant oxydant qui a un effet nuisible, même à faible concentration, sur les yeux, le nez, la gorge et les poumons. Les muqueuses ne sont pas en mesure de le retenir parce que l'ozone n'est que difficilement soluble dans l'eau. C'est pourquoi ce gaz peut pénétrer plus profondément dans les poumons humain que d'autres gaz irritants. Chez l'être humain, les symptômes suivants peuvent être provoqués par des concentrations à partir de $200 \mu\text{g/m}^3$:

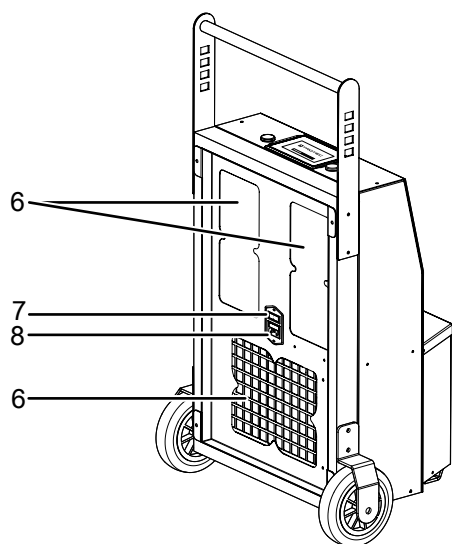
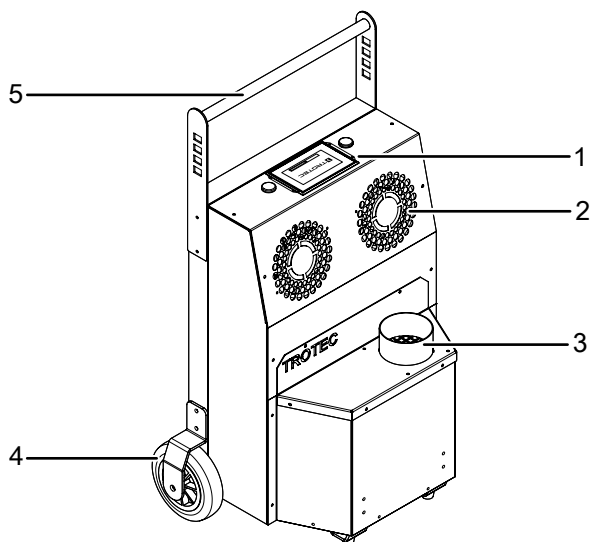
- Sensation d'irritation des muqueuses, des yeux et des voies respiratoires.
- Enrouement, toux et maux de tête
- Sensation d'oppression derrière le sternum
- Diminution de la forme physique

Ce sont les voies respiratoires qui sont les principales victimes des dommages et des troubles respiratoires peuvent apparaître, accompagnés d'une diminution du volume respiratoire. Les suites à plus long terme peuvent inclure les saignements de nez, les bronchites (inflammations des voies respiratoires) ou les œdèmes, avec un passage progressif des effets irritants sans conséquences aux modifications durables d'ordre pathologique.

Valeurs de seuil et valeurs-cible de l'ozone

Le seuil d'information pour la concentration d'ozone est de $180 \mu\text{g/m}^3$ (valeur sur 1 heure), le seuil d'alarme de $240 \mu\text{g/m}^3$ (valeur sur 1 heure). À partir d'une concentration de $180 \mu\text{g/m}^3$, des recommandations de comportement sont diffusées à la population par l'intermédiaire des médias. De plus, pour la protection de la santé des personnes, une valeur-cible a été fixée : la valeur maximum sur 8 heures d'une journée, moyennée sur 3 ans, ne doit dépasser $120 \mu\text{g/m}^3$ que pendant au plus 25 jours au cours d'une année calendaire. À long terme, il faudrait que cette valeur de $120 \mu\text{g/m}^3$ pour la moyenne maximum sur 8 heures ne soit plus dépassée du tout. Pour la protection de la végétation, c'est une valeur-cible de $18\,000 \mu\text{g/m}^3$ qui doit être atteinte pour la moyenne sur 5 ans. Celle-ci représente la différence entre les valeurs sur une heure de plus de $80 \mu\text{g/m}^3$ et $80 \mu\text{g/m}^3$ pendant les heures diurnes (8h à 20h) de la saison principale pour la végétation, de mai à juillet.

Représentation de l'appareil



N°	Désignation
1	Panneau de commande
2	Sortie d'air
3	Sortie air / ozone
4	Roulettes
5	Poignée
6	Entrée d'air avec filtre à air
7	Interrupteur marche/arrêt
8	Raccordement secteur

Transport et stockage

Remarque

L'appareil peut s'endommager si vous le transportez ou l'entreposez de manière inappropriée. Observez les informations relatives au transport et à l'entreposage de l'appareil.

Remarque

Les secousses risquent d'endommager l'appareil. De fortes secousses peuvent entraîner une détérioration de l'électrode. C'est pourquoi vous devez toujours sécuriser le neutralisateur d'odeurs contre les secousses et le glissement pendant le transport.

Transport

Pour faciliter le transport, l'appareil est pourvu de roulettes et d'une poignée de transport.

Veillez observer les consignes suivantes **avant** chaque transport :

- Éteignez l'appareil.
- Débranchez le cordon secteur de la prise murale en tirant sur la fiche secteur.
- Si l'appareil était précédemment en service, attendez le temps de régénération calculé (voir chapitre mise hors service) avant de le transporter.
- Veuillez ne pas utiliser le cordon électrique pour tirer l'appareil.
- Déplacez l'appareil sur roulettes uniquement sur des surfaces solides et planes.
- Pendant le transport, assurez-vous que l'appareil ne soit pas secoué ni ne puisse glisser afin d'éviter toute détérioration de l'électrode.

Veillez observer les consignes suivantes **après** chaque transport :

- Installez l'appareil à la verticale après l'avoir transporté.

Stockage

Observez les conditions de stockage suivantes lorsque vous n'utilisez pas l'appareil :

- Stockez l'appareil au sec et protégé du gel et de la chaleur.
- Le cas échéant, protégez l'appareil de la poussière par une housse.

Montage et mise en service

Contenu de la livraison

- 1 appareil
- 1 cordon électrique
- 1 arceau de transport
- 1 mode d'emploi

Déballage de l'appareil

1. Ouvrez le carton et sortez l'appareil.
2. Retirez entièrement l'emballage de l'appareil.
3. Déroulez complètement le câble électrique. Assurez-vous que le câble électrique n'est pas endommagé et ne le détériorez pas en le déroulant.

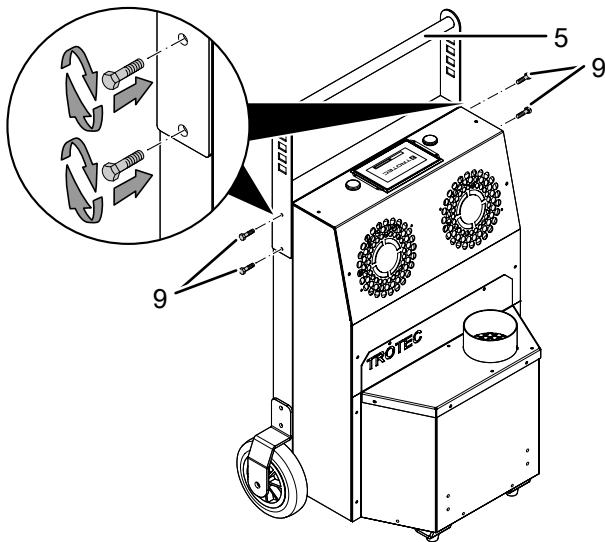
Montage

Utilisez des outils adaptés à la tâche.

Montage de l'arceau de transport

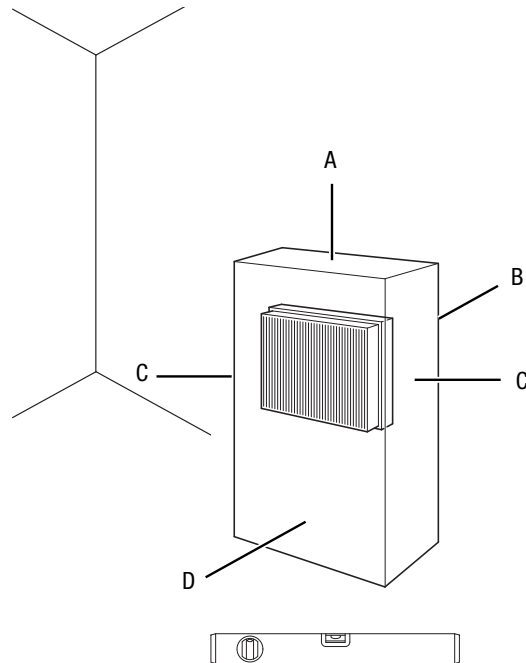
L'arceau de transport doit être fixé à l'appareil avant la première mise en service. Pour cela, procédez de la manière suivante :

1. Enlevez les deux vis (9) placées respectivement de chaque côté de l'appareil.
2. Montez l'arceau de transport (5) de chaque côté de l'appareil au moyen des deux vis (9).



Mise en service

Lors de l'installation de l'appareil, respectez les distances minimum requises par rapport aux murs et aux objets conformément aux indications du chapitre « Annexe technique ».



- Avant chaque mise en service de l'appareil, vérifiez l'état du cordon secteur. En cas de doute relatif à son état, contactez le service après-vente.
- Installez l'appareil debout et de façon stable sur une surface solide.
- Assurez-vous que l'appareil soit posé sur une surface solide, sèche et dépourvue de vibrations.
- Dans la mesure du possible, installez l'appareil au milieu de la pièce afin d'optimiser la circulation de l'air.
- Tenez l'appareil loin de toute source de chaleur.
- Veillez à ce qu'aucun rideau ni aucun autre objet ne bloque le flux d'air.
- Ne placez pas l'appareil à proximité de produits ou de gaz inflammables.
- Veillez à ce que l'entrée et la sortie d'air soient libres.
- Assurez-vous que l'appareil ne soit pas soumis à des projections d'eau.
- En particulier lorsque l'appareil est placé au centre de la pièce, veillez à ce que le cordon secteur et tout autre câble électrique soit posé de sorte à éviter tout risque de trébuchement. Utilisez des couvre-câbles.
- Assurez-vous que les rallonges de câble sont entièrement déroulées.
- La température ambiante doit être supérieure d'environ 5 °C à la température normale de la pièce.

Branchement du câble secteur

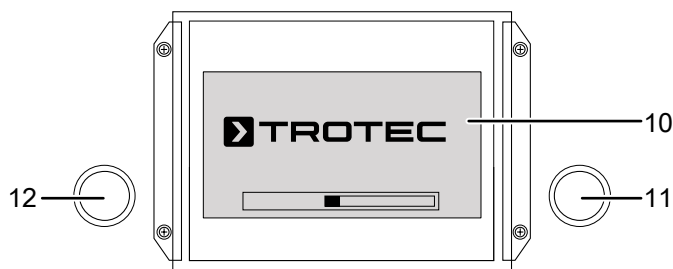
- Raccordez la fiche secteur à une prise de courant protégée selon les règles de l'art et située à l'extérieur de la pièce à nettoyer. De cette manière, un arrêt de l'appareil en cas d'urgence est possible sans qu'il soit nécessaire de pénétrer dans la pièce.

Utilisation

Remarque

Évitez de laisser portes ou fenêtres ouvertes.

Éléments de commande



N°	Désignation	Signification
10	Écran tactile	Affichage et réglage des plages de réglage
11	Voyant de défaut	S'allume en cas de défaut.
12	Voyant de fonctionnement	Est allumée pendant le fonctionnement

Réglage de la langue

Au cours de la première mise en service, il est possible de définir la langue de l'interface utilisateur.

Les langues suivantes sont à disposition : allemand, anglais, italien, français et espagnol.

Remarque

Le réglage est enregistré pour les utilisations ultérieures, même après arrêt et remise en marche. Il peut cependant être modifié dans le menu principal, par l'intermédiaire du symbole de drapeau.

Mise en marche / arrêt



Avertissement

Risque de blessures dues à l'ozone !
Quittez la pièce immédiatement après la mise en marche de l'appareil afin d'éviter le contact avec l'ozone.

1. Mettez l'appareil en marche en plaçant l'interrupteur marche/arrêt (7) sur la position **I**.
2. Sélectionnez le modes de fonctionnement souhaité (voir section « Sélection du mode de fonctionnement »).
⇒ La production d'ozone commence environ 75 secondes après la mise en marche de l'appareil.
3. Pour arrêter l'appareil, placez l'interrupteur marche/arrêt (7) sur la position **O**.

Sélection du mode de fonctionnement

Les modes de fonctionnement suivants peuvent être sélectionnés :

- Désinfection
- Manuel
- Service

Les éléments de navigation suivants peuvent être utilisés :

- Le bouton *Retour* permet de revenir au sous-menu précédent.
- Le bouton *Suivant* permet d'accéder au sous-menu suivant.
- Le bouton *Annuler* permet d'annuler les réglages effectués et de revenir au menu principal.

Dans le cas du mode Service :

- Le bouton *Menu principal* permet d'annuler les réglages effectués et de revenir au menu principal.

Désinfection

Ce programme est le programme normal pour le traitement des locaux. Vous pouvez choisir entre plusieurs valeurs proposées pour la taille de la pièce et la durée du traitement. Le traitement peut ainsi être adapté aux circonstances. Pour la sélection et la saisie des paramètres, procédez de la manière suivante :

1. Appuyez sur le bouton *Désinfection* pour sélectionner le mode Désinfection
2. Appuyez sur le bouton *Suivant* pour passer au sous-menu suivant. C'est là que vous pouvez définir la taille de la pièce. Vous avez les possibilités suivantes :
 - 0 à 30 m³
 - entre 30 et 60 m³
 - entre 60 et 100 m³
 - plus de 100 m³
3. Appuyez sur le bouton *Suivant* pour passer au sous-menu *Durée du traitement*. Vous avez les possibilités suivantes :
 - Court
 - Moyen
 - Long

4. Appuyez sur le bouton *Suivant* pour visualiser une récapitulation de vos réglages.
5. Appuyez sur le bouton *Start* pour commencer le traitement.
 - ⇒ La production d'ozone commence environ 75 secondes après le lancement du traitement.
6. Appuyez sur le bouton *Stop* si vous voulez interrompre le traitement.

La durée effective du traitement est fonction de la taille de pièce définie. Elle est indiquée dans le tableau suivant :

Taille de la pièce	Durée du traitement (min)		
	Court	Moyen	Long
< 30 m ³	15	40	180
30-60 m ³	30	60	360
60-100 m ³	60	180	720
> 100 m ³	240	480	720

Outre ces réglages prédéfinis en fonction de la taille de la pièce, vous avez la possibilité de définir une durée individuelle. À cette fin, procédez de la manière suivante :

1. Dans le menu *Durée du traitement*, appuyez sur le bouton *Réglage manuel* qui permet d'accéder au sous-menu *Réglage manuel de la durée*.
2. Entrez la durée souhaitée en heures. La plage de réglage se situe entre 15 minutes et 12 heures. Le bouton *DEL* permet d'effacer un chiffre et le bouton *CLR* permet de supprimer la saisie complète.
3. Appuyez sur le bouton *Enter*.
 - ⇒ Le menu *Durée du traitement* s'affiche à nouveau.
4. Appuyez sur le bouton *Suivant* pour continuer.
 - ⇒ Une récapitulation de vos réglages est alors affichée.
5. Appuyez sur le bouton *Start* pour commencer le traitement.
 - ⇒ La production d'ozone commence environ 75 secondes après le lancement du traitement.
6. Appuyez sur le bouton *Stop* si vous voulez interrompre le traitement.

Manuel

Ce mode rassemble différentes fonctions spéciales, par exemple pour l'exploitation dans un puits. Ce mode de fonctionnement **n'est pas destiné** au traitement normal des locaux.

Dans ce mode de fonctionnement, vous pouvez choisir entre trois durées prédéfinies ou régler une durée de traitement individuelle.

Une fois le traitement terminé, il n'y a pas de régénération de l'air du local. Cela signifie qu'après la fin du cycle de traitement, la concentration élevée d'ozone reste inchangée. De ce fait, il ne faut pas pénétrer dans le local traité (tunnel ou autre).

Le mode Manuel ne peut être utilisé qu'après activation au moyen d'un code. Si vous avez besoin de ce code, adressez-vous au SAV Trotec.

Les boutons *CLR* et *DEL* permettent de corriger la saisie du code. Appuyez sur le bouton *Enter* pour confirmer la saisie du code. En cas de saisie inexacte, c'est le menu principal qui est de nouveau affiché.

Service

Ce mode de fonctionnement permet de gérer les intervalles de service, de visualiser des informations et d'effectuer un auto-test de l'appareil. Les fonctions suivantes sont à votre disposition :

- Affichage des heures de service
- Affichage du temps restant jusqu'au remplacement du filtre de régénération
- Saisie du mot de passe pour l'effacement de l'affichage de l'intervalle de maintenance
- Déroulement de la séquence d'auto-test

Exécution de la neutralisation des odeurs / de la purification



Avertissement



Risque de blessures dues à l'inhalation d'ozone !

- Les symptômes suivants peuvent signaler un empoisonnement ou une irritation à l'ozone :
- Irritation des yeux : conjonctivite, brûlure des yeux et larmoiement
 - Forte toux
 - Suffocation, sensation d'oppression
 - Douleurs à l'inspiration
 - Vertiges, étourdissement
 - Migraine
 - Sensation de faiblesse

Quittez la pièce à purifier aussitôt après la mise en marche de l'appareil.

En cas d'urgence et si vous devez pénétrer dans la pièce à purifier, portez toujours un masque respiratoire avec filtre à ozone et assurez une arrivée d'air frais suffisante. Ne pénétrez dans la pièce à purifier qu'en cas d'urgence lorsqu'un cycle de purification est en cours.

Si vous constatez chez vous l'un ou plusieurs des symptômes précités en relation avec l'utilisation du neutralisateur d'odeurs, consultez immédiatement un médecin.

Pour effectuer un cycle de purification, procédez comme suit :

1. Fermez toutes les ouvertures de la pièce à purifier. Le calfeutrage doit être tel qu'aucune quantité d'ozone ne puisse s'échapper.
2. Placez des mises en garde indiquant la présence de concentrations élevées d'ozone et les risques qui y sont liés.

3. Assurez-vous qu'aucune personne ni aucun animal ne se trouve dans la pièce à purifier.
4. Placez l'appareil au milieu de la pièce.
5. Raccordez le cordon secteur et branchez la fiche secteur à une prise de courant protégée selon les règles de l'art et située à l'extérieur de la pièce à purifier.
6. Mettez l'appareil en marche en plaçant l'interrupteur marche/arrêt (7) sur la position I.
7. Au moyen du menu, définissez les paramètres (taille de la pièce, durée du traitement) comme il a été décrit plus haut.
8. Appuyez sur le bouton *Start* sur l'écran (10) afin de lancer le traitement de la pièce. Le voyant vert s'allume. Au bout de 75 secondes, l'appareil commence à produire de l'ozone. **Profitez de ce temps pour quitter la pièce le plus vite possible !**
 - ⇒ Le générateur d'ozone fonctionne ensuite jusqu'à écoulement de la durée de purification définie. Un signal sonore se fait entendre au cours des 15 dernières secondes. L'appareil s'arrête ensuite automatiquement.

Paramètres de fonctionnement

La durée du processus de purification varie en fonction des conditions. Les facteurs à prendre en compte sont, entre autres :

- le type de pollution
- son intensité
- la taille de la pièce et la température
- la composition des matériaux du site d'intervention
- la durée et la profondeur d'action de la pollution

Si l'élimination des odeurs a lieu dans une pièce non chauffée devant être utilisée ensuite à une température plus élevée, il est possible que se produise ultérieurement un effet d'exhalaison. C'est pourquoi il est conseillé de porter la température de la pièce, durant la purification, à une valeur supérieure d'environ 5 °C à celle de l'utilisation ultérieure.

Les valeurs du tableau suivant donnent une orientation de base pour la détermination de la durée du traitement :

Type d'odeur	Durée de traitement en minutes	
	Volume de la pièce < 30 m ³	Volume de la pièce 30 à 60 m ³
Traitement de voiture	40	80
Odeurs d'animaux, de cuisine, d'ordures	40	80
Odeurs de brûlé ou de chimie	80	120
Odeur de moisi après dégât des eaux	80	120
Odeur de brûlé et effets secondaires de substances organiques	80 – 350	120 – 700
Amines/amides (urées), composés hydrocarbonés à chaîne ouverte (ex. : acide butyrique)	360	720
Acides aminés/protéines avec azote et soufre (vomi)	360	720

Veuillez contacter le service clientèle de Trotec si vous souhaitez utiliser l'appareil aux fins de désinfection.

Mise hors service mode Désinfection

Si le traitement du local a été effectué en mode Désinfection, l'air en a été régénéré à l'aide d'un programme spécial (cycle de régénération).

Une fois le traitement effectué, un signal sonore se fait entendre et le voyant de fonctionnement vert s'éteint. La mention *Le cycle est terminé* s'affiche à l'écran.

Une fois le traitement effectué, la concentration d'ozone doit être redescendue en-dessous de la valeur limite de 0,2 mg/m³, si bien qu'il est possible de pénétrer dans la pièce. Cependant, par mesure de sécurité, déterminez toujours auparavant la concentration d'ozone résiduelle.

Mise hors service mode Manuel



Avertissement

Risque de blessures dues à l'ozone !
Avant de pénétrer à nouveau dans la pièce et d'autoriser son accès, faites contrôler la concentration d'ozone par du personnel spécialement formé à cette fin.

L'appareil a été conçu pour s'éteindre automatiquement au bout de la durée programmée. Cette fonction a été intégrée sous la forme d'une minuterie.

Entre l'arrêt de l'appareil et l'accès au local traité, il est nécessaire d'observer un temps d'attente.

Durant ce laps de temps de sécurité, l'ozone résiduel se décompose naturellement sous la forme d'oxygène normal à deux atomes (O₂). Après ce laps de temps, la concentration d'ozone doit être descendue en-dessous de la valeur MAK (valeur maximum de la concentration d'un produit au poste de travail) prescrite de 0,2 mg/m³. L'ozone a une durée de demi-vie moyenne de 30 minutes. Les valeurs empiriques qui suivent donnent une idée du temps de régénération :

Durée de fonctionnement	Durée de régénération
0,5 heure	0,5 heure
1 heure	0,5 heure
5 heures	2,5 heures

Une fois le temps d'attente écoulé, la pièce doit être aérée de manière intensive. Ouvrez les fenêtres et les portes. À cette occasion, prenez les mesures de sécurité correspondantes (voir chapitre « Sécurité »).

Arrêt d'urgence

Si un arrêt de l'appareil doit être effectué pendant le cycle de purification, il ne doit pas avoir lieu, pour des raisons de sécurité, par l'intermédiaire de l'interrupteur marche/arrêt, c'est-à-dire sur l'appareil lui-même. Dans un tel cas, il convient de débrancher la fiche secteur qui se trouve en-dehors du local en cours de traitement.

Accessoires disponibles



Avertissement

Utilisez uniquement les accessoires et les appareils auxiliaires mentionnés dans le manuel d'utilisation. L'utilisation d'autres outils et d'autres accessoires que ceux qui sont recommandés dans le manuel d'utilisation peut entraîner un risque de blessure.

Désignation	Numéro d'article
Filtre à ozone Airozon® Supercracker	7.710.000.396
Nattes filtrantes Airozon® Supercracker	7.710.000.395
Panneau de mise en garde ozone	ZZ7000275
Rallonge professionnelle 20 m / 230 V / 2,5 mm ²	7.333.000.376

Défauts et pannes

Dans le cadre de sa production, le bon fonctionnement de l'appareil a été contrôlé à plusieurs reprises. Malgré tout, si l'appareil devait présenter des dysfonctionnements, contrôlez-le en vous conformant à la liste suivante :

L'appareil ne se met pas en marche :

- Vérifiez le raccordement au secteur.
- Vérifiez le bon état du cordon et de la fiche secteur.
- Vérifiez le fusible ou le disjoncteur secteur.
- Ré-enclenchez le disjoncteur ou faites remplacer le fusible par une entreprise spécialisée.
- Contrôlez le contact de sécurité.
- Attendez 10 minutes avant de redémarrer l'appareil. Si l'appareil ne démarre pas, faites-le réviser par une entreprise spécialisée ou par la société Trotec.

L'appareil est très bruyant :

- Positionnez l'appareil sur une surface plane, stable et sèche.
- Contrôlez le bon état du ventilateur et de son palier. En cas de dommage, faites réviser l'appareil par un atelier de réparation spécialisé certifié.

Après le cycle de nettoyage, les odeurs sont toujours aussi présentes avec la même intensité.

- Faites contrôler l'appareil par un atelier de réparation spécialisé certifié.

L'appareil ne fonctionne pas parfaitement après les contrôles :

Contactez le service après-vente. Le cas échéant, faites réparer l'appareil par une entreprise d'électricité autorisée ou par la société Trotec.

Entretien

Avant toute opération de maintenance



Avertissement relatif à la tension électrique

Ne touchez pas la fiche d'alimentation avec les mains humides ou mouillées.

- Assurez-vous que l'appareil est éteint.
- Débranchez le cordon secteur de la prise murale en tirant sur la fiche secteur.



Avertissement

Risque de blessures dues à l'inhalation d'ozone !

Si l'appareil était précédemment en service, effectuez les travaux de maintenance et de nettoyage au plus tôt au bout de la durée de régénération calculé (voir chapitre Mise hors service) afin d'être sûr que la concentration d'ozone soit redescendue en-dessous de la valeur prescrite.

Un entretien et une maintenance réguliers doivent être effectués pour garantir la fonctionnalité et le fonctionnement sans problème de l'appareil.

La fréquence des travaux de maintenance et les travaux à effectuer sur l'appareil dépendent essentiellement de l'environnement de sa mise en œuvre ainsi que du type et de la durée de celle-ci.

Au fur et à mesure de l'utilisation de l'appareil, de la poussière et de l'humidité se déposent dans les sous-ensembles et peuvent finir par nuire à leur fonctionnalité et à leurs performances.

Dans les pièces particulièrement poussiéreuses ou sales, de même qu'après les rénovations après incendie (humidité élevée), il convient de contrôler le besoin de maintenance après un nombre réduit d'interventions.

Dans les environnements secs comme les hôtels ou dans le cadre de l'entretien des véhicules, les intervalles de maintenance peuvent être de plusieurs mois.

Critères déterminants pour l'intervalle de maintenance

L'appareil fonctionne

- souvent plusieurs heures sans interruption
- de nombreux jours par mois
- dans des pièces très sales
- dans des pièces humides

Indépendamment des conditions d'utilisation décrites, vous devez effectuer une maintenance si les symptômes suivants font leur apparition :

- le ventilateur devient plus bruyant
- le filtre à air est fortement encrassé
- l'électrode est encrassée, ce que vous remarquez au fait que le l'intensité du sifflement produit par la génération d'ozone diminue.

Nettoyer le boîtier

Nettoyez le boîtier avec un chiffon humide, doux et sans peluche. Veillez à ce qu'aucune humidité ne pénètre dans le boîtier. Veillez à ce qu'aucune humidité ne puisse entrer en contact avec les composants électriques. N'utilisez pas de détergents agressifs, comme les aérosols de nettoyage, les solvants, les nettoyeurs à base d'alcool ou les produits abrasifs pour humidifier le chiffon.

Nettoyage

Dans le cadre des travaux de maintenance à exécuter régulièrement, il convient en particulier d'effectuer, outre un contrôle de l'état correct de l'appareil et de ses sous-ensembles, un nettoyage complet. À cette fin, procédez comme il est décrit ci-après.

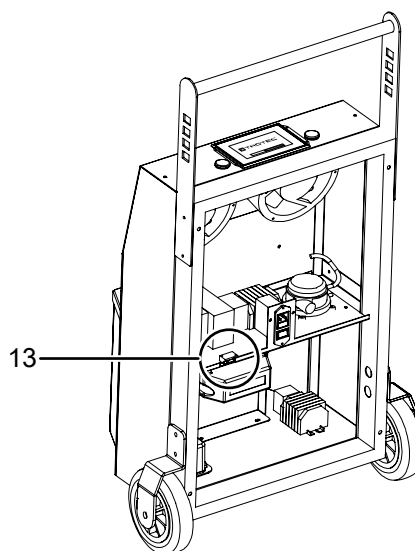
Nettoyage du filtre à air

1. Enlevez les boîtes à filtre à l'arrière de l'appareil.
2. Retirez le filtre à air.
3. Nettoyez le filtre à air avec une solution savonneuse.
4. Laissez sécher le filtre à air.
5. Remontez le filtre à air lorsqu'il est sec.

Le filtre à air doit être remplacé après 2 à 3 interventions afin d'éviter un encrassement de l'appareil.

Nettoyage de l'intérieur de l'appareil

1. Dévissez les vis du boîtier.
2. Déposez avec précaution la paroi arrière.
3. Nettoyez l'appareil à l'air comprimé ou avec un chiffon humide. N'utilisez pas de détergent agressif ou à base de solvant. Veillez à ce qu'aucune eau ne pénètre dans l'appareil ou n'y reste.
4. Assurez-vous que le contact de sécurité (13) soit fermé et remontez la paroi sur l'appareil.



Nettoyage des électrodes

Remarque

Un fonctionnement sans électrode risque d'endommager l'appareil ! N'utilisez jamais le neutralisateur d'odeurs si les électrodes ne sont pas en place.

Les électrodes peuvent être nettoyées même lorsqu'elles sont en place.

1. Avant de les nettoyer, contrôlez que les électrodes ne présentent ni fissure ni cassure. Un composant endommagé ne doit pas être utilisé.
2. Nettoyez les électrodes avec un chiffon sec non pelucheux ou légèrement humide. Ce faisant, enlevez en particulier la poussière et les autres dépôts se trouvant dans les interstices. Veillez à ce qu'il ne reste pas de fibres (peluches) après le nettoyage.
3. Ne réutilisez l'appareil qu'une fois que les électrodes ont complètement séché.

Maintenance du filtre de recyclage d'ozone

Afin d'assurer un fonctionnement correct de la régénération, veuillez remplacer le filtre de recyclage d'ozone au bout de 300 heures environ. Au bout de cette période, nous recommandons de procéder également à un contrôle complet et à une maintenance de l'appareil dans son ensemble.

Dès que la durée de vie du filtre de recyclage d'ozone (300 heures) est écoulée, un message d'alerte apparaît à la mise en marche de l'appareil pour demander le remplacement du filtre. Après le remplacement du filtre, ce message d'alerte peut être supprimé par la saisie d'un code. Ce code est mis à disposition par Trotec à l'occasion de la livraison d'un filtre de rechange.

Même avant que cette période soit écoulée, vous avez la possibilité de visualiser la durée d'utilisation restante :

1. Accédez au mode Service.
2. Appuyez sur le bouton *Service* afin d'accéder au sous-menu. Vous pouvez y lire la totalité des heures de fonctionnement de l'appareil. Dans le sous-menu *Réinitialisation filtre*, c'est la durée d'utilisation restante du filtre de recyclage d'ozone qui est affichée.

Annexe technique

Caractéristiques techniques

Paramètre	Valeur
Modèle	Airozon® Supercracker
Raccordement électrique	230 V
Fréquence	50 Hz
Courant nominal max.	1,5 A
Fusible recommandé	10 A
Puissance absorbée max.	300 W
Indice de protection	IPX0
Rendement d'ozone	environ 10 000 mg/h
Débit d'air	environ 500 m ³ /h
Plage de fonctionnement (température)	10 à 40 °C
Niveau de pression sonore (à une distance de 3 m)	< 70 dB(A)
Dimensions (longueur x largeur x hauteur)	400 x 600 x 890 mm
Poids	20 kg
Distance minimum par rapport aux murs et aux objets :	
	vers le haut (A) : 50 cm
	vers l'arrière (B) : 50 cm
	vers les côtés (C) : 50 cm
	vers l'avant (D) : 50 cm

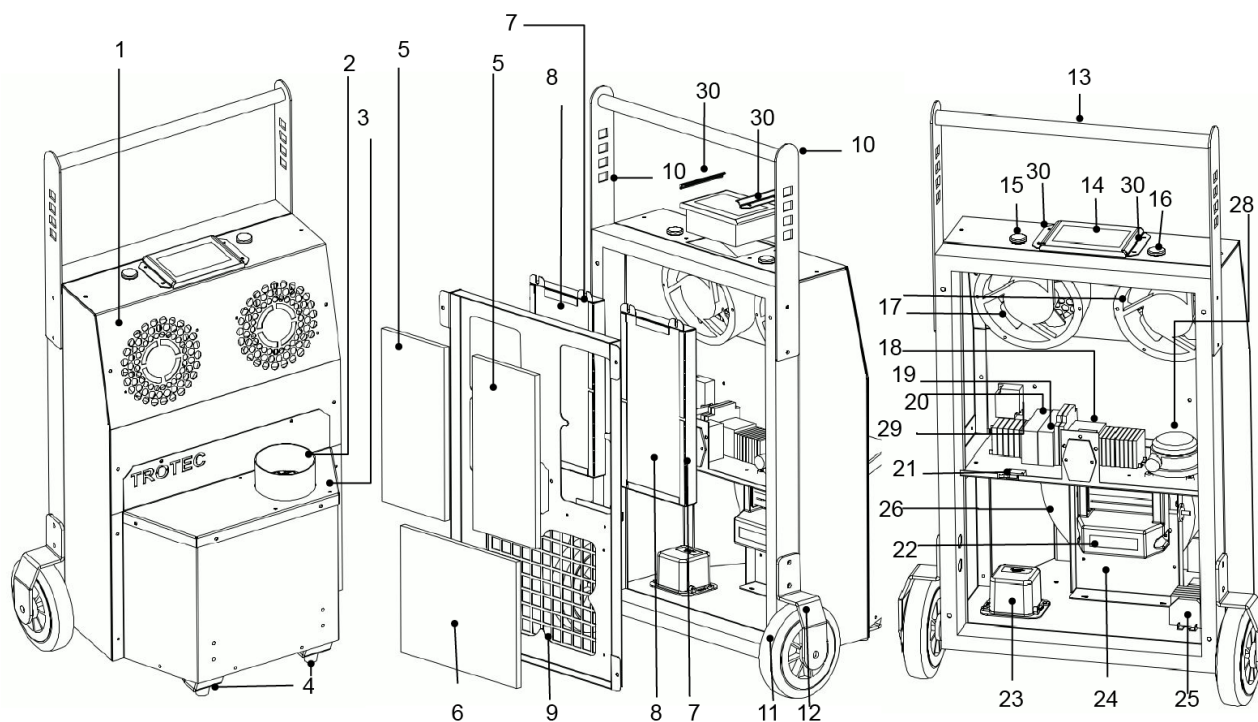


Info

Vous avez la possibilité de faire effectuer aussi bien le remplacement du filtre de recyclage d'ozone qu'une maintenance complète de l'appareil par le SAV Trotec.

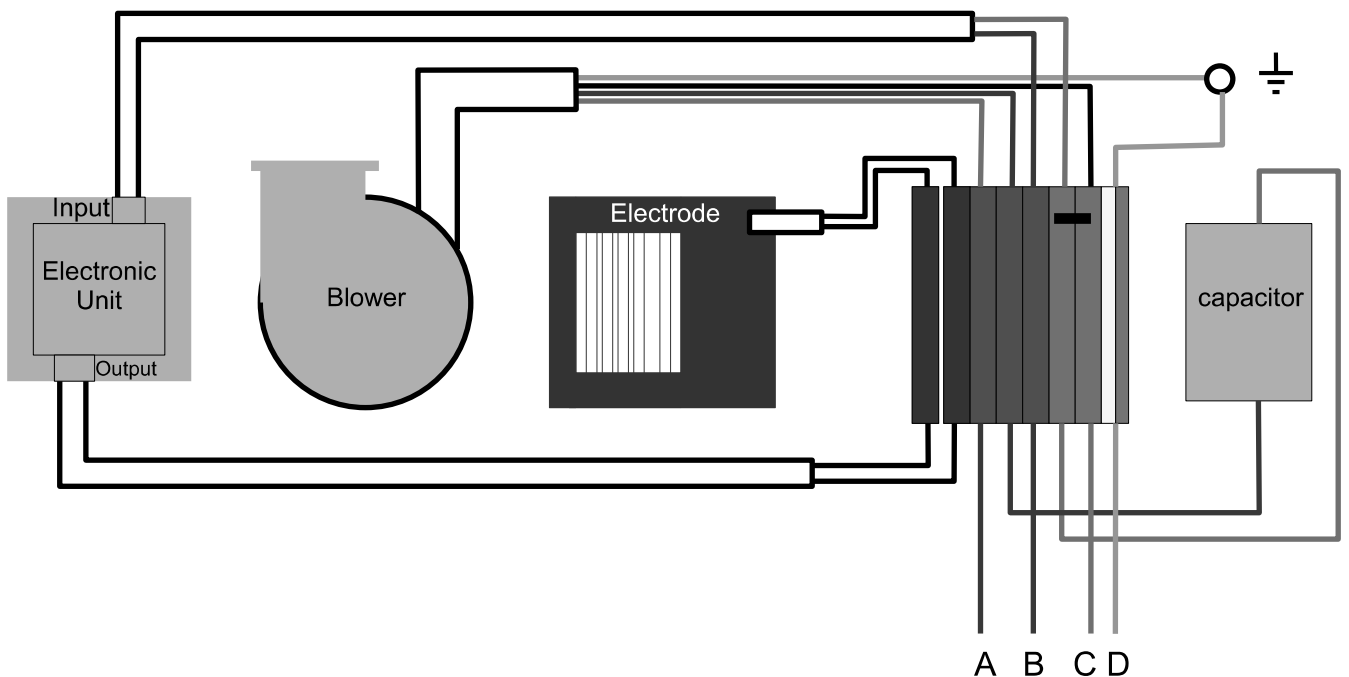
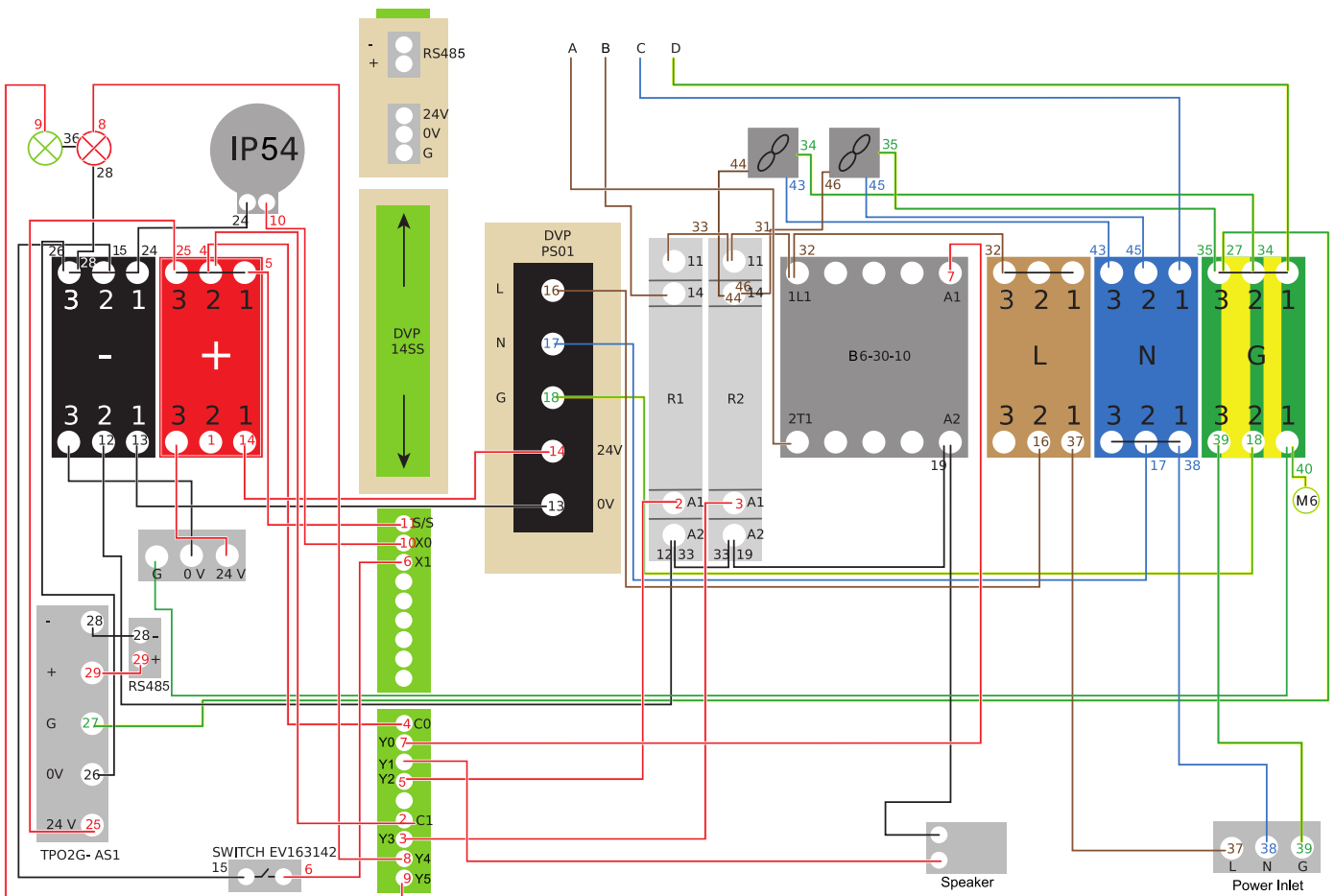
Nomenclature et liste des pièces de rechange

Remarque : Les numéros de repérage des pièces de rechange sont différents des numéros de repérage des composants utilisés dans la notice d'instructions.



Pos.	Désignation	Pos.	Désignation
1	Cache avant	16	Voyant de fonctionnement
2	Tube de soufflage d'ozone	17	Ventilateurs axiaux
3	Couvercle sortie d'air, ozone	18	Relais de protection
4	Pied caoutchouté avant	19	Transformateur
5	Élément filtrant supérieur	20	Contrôleur PLC
6	Élément filtrant inférieur	21	Contact de sécurité
7	Cadre support filtre de recyclage d'ozone	22	Électrodes
8	Filtre de recyclage d'ozone	23	Power Unit
9	Paroi arrière	24	Support électrodes
10	Poignée	25	Condensateur
11	Roue	26	Ventilateur
12	Support de roue	27	Interrupteur marche/arrêt Raccordement secteur
13	Arceau	28	Manomètre
14	Élément de commande	29	Klaxon
15	Voyant de défaut	30	Support élément de commande

Schéma électrique



Élimination

Éliminez toujours le matériel d'emballage en respectant les impératifs écologiques et conformément aux prescriptions de gestion des déchets locaux applicables.



Le pictogramme représentant une poubelle barrée, apposé sur un appareil électrique ou électronique, provient de la directive européenne 2012/19/UE. Il signifie que cet appareil ne doit pas être éliminé en fin de vie avec les ordures ménagères. Des points de collecte gratuits pour les appareils électriques ou électroniques usagés sont à votre disposition à proximité de chez vous. Les autorités de votre ville ou de votre commune peuvent vous en fournir les adresses. Pour de nombreux pays de l'UE, vous trouverez sur la page Internet <https://hub.trotec.com/?id=45090> des informations sur d'autres possibilités de prise en charge. Sinon, adressez-vous à une entreprise homologuée dans votre pays pour le recyclage et l'élimination des appareils électriques usagés.

La collecte séparée des appareils électriques et électroniques usagés permet leur réutilisation éventuelle, le recyclage des matériaux constitutifs et les autres formes de recyclage tout en évitant les conséquences négatives pour l'environnement et la santé des produits dangereux qu'ils sont susceptibles de contenir.

Déclaration de conformité

Traduction de la déclaration de conformité originale conformément à la directive CE Machines 2006/42/CE, annexe II, partie 1, section A

Nous, société Trotec GmbH, déclarons sous notre seule responsabilité que le produit désigné ci-après a été développé, conçu et fabriqué conformément aux exigences de la directive CE Machines, version 2006/42/CE.

Modèle / produit : Airozon® Supercracker

Type : Générateur d'ozone

À partir de l'année modèle : 2021

Directives CE applicables :

- 2002/44/CE
- 2014/30/UE
- 92/58/CEE

Normes harmonisées appliquées :

- EN ISO 12100:2011
- EN ISO 14123-1:2016
- EN ISO 14123-1:2015
- EN 12198-1:2000+A1:2008

Normes et spécifications techniques nationales appliquées :

- EN ISO 11200:2014/A1:2010
- ZH 1/262 de l'association professionnelle de la chimie

Fabricant et nom du responsable des documents techniques :

Trotec GmbH
Grebbener Straße 7, D-52525 Heinsberg
Téléphone : +49 2452 962-400
E-mail : info@trotec.de

Lieu et date de la déclaration :

Heinsberg, le 27.10.2022

Joachim Ludwig, gérant

Trotec GmbH

Grebener Str. 7
D-52525 Heinsberg

☎ +49 2452 962-400

☎ +49 2452 962-200

✉ info@trotec.com

www.trotec.com