

AIROZON® SUPERCRAKER

NL

VERTALING VAN DE
OORSPRONKELIJKE
GEBRUIKSAANWIJZING
OZONGENERATOR



Inhoudsopgave

Aanwijzingen bij de gebruikshandleiding 2

Veiligheid 2

Informatie over het apparaat 5

Transport en opslag 6

Montage en in gebruik nemen 7

Bediening 8

Nabestelbare accessoires 11

Defecten en storingen 11

Onderhoud 12

Technische bijlage..... 13

Recycling 16

Conformiteitsverklaring 16

Aanwijzingen bij de gebruikshandleiding

Symbolen



Waarschuwing voor elektrische spanning

Dit symbool wijst op gevaren voor het leven en de gezondheid van personen door elektrische spanning.



Waarschuwing

Dit signaalwoord wijst op een gevaar met een middelmatige risicograad, dat indien niet vermeden de dood of zwaar letsel tot gevolg kan hebben.



Voorzichtig

Dit signaalwoord wijst op een gevaar met een lage risicograad, dat indien niet vermeden gering of matig letsel tot gevolg kan hebben.

Let op

Het signaalwoord wijst op belangrijke informatie (bijv. op materiële schade), maar niet op gevaren.



Info

Aanwijzingen met dit symbool helpen u bij het snel en veilig uitvoeren van uw werkzaamheden.



Handleiding opvolgen

Aanwijzingen met dit symbool wijzen u erop dat de gebruiksaanwijzing moet worden opgevolgd.



Veiligheidsmasker dragen

Aanwijzingen met dit symbool wijzen u erop dat de adembescherming moet worden gebruikt.

De actuele versie van deze handleiding kunt u downloaden via de volgende link:



Airozon® Supercracker



<https://hub.trotec.com/?id=39949>

Veiligheid

Lees deze handleiding vóór het in gebruik nemen/gebruik van het apparaat zorgvuldig en bewaar de handleiding altijd in de directe omgeving van de opstellocatie resp. bij het apparaat.



Waarschuwing

Lees alle veiligheidsinstructies en aanwijzingen.

Het niet opvolgen van de veiligheidsinstructies en aanwijzingen kunnen een elektrische schok, brand en/of zwaar letsel veroorzaken.

Bewaar alle veiligheidsinstructies en aanwijzingen voor later gebruik.

- Gebruik het apparaat niet in ruimten of omgevingen met explosiegevaar en plaats het daar nooit.
- Gebruik het apparaat niet in agressieve atmosferen.
- Gebruik het apparaat niet in de buurt van open vuur of gasapparatuur.
- Plaats het apparaat stabiel op een stevige ondergrond.
- Laat het apparaat na een vochtige reiniging drogen. Gebruik het niet in natte toestand.
- Gebruik of bedien het apparaat niet met vochtige of natte handen.
- Stel het apparaat niet bloot aan een gerichte waterstraal.
- Het apparaat niet blootstellen aan vloeistoffen, omdat het geen spatwaterbescherming heeft.
- Steek nooit voorwerpen of ledematen in het apparaat.
- Het apparaat niet afdekken tijdens bedrijf.
- Ga niet op het apparaat zitten.
- Het apparaat is geen speelgoed. Houd kinderen en dieren uit de buurt.
- Controleer voor elk gebruik van het apparaat de accessoires en aansluitonderdelen hiervan op mogelijke beschadigingen. Gebruik geen defecte apparaten of apparaatonderdelen.

- Zorg dat alle elektrische kabels buiten het apparaat zijn beschermd tegen beschadigingen (bijv. door dieren). Gebruik het apparaat nooit bij schade aan elektrische kabels of aan de netaansluiting!
- De netaansluiting moet voldoen aan de gegevens in de technische bijlage.
- Steek de netstekker in een volgens de voorschriften gezekeerd stopcontact.
- Bij het kiezen van verlengsnoeren de technische gegevens opvolgen. Het verlengsnoer volledig uitrollen. Voorkom elektrische overbelasting.
- Voor aanvang van onderhouds-, verzorgings- of reparatiewerkzaamheden aan het apparaat de stekker uit het stopcontact trekken.
- Schakel het apparaat uit en verwijder het netsnoer uit het stopcontact als u het apparaat niet gebruikt.
- Gebruik het apparaat nooit als u schade aan de netstekker of het netsnoer constateert.
Wordt het netsnoer van dit apparaat beschadigd, moet het door de fabrikant of de klantendienst hiervan of door een vergelijkbaar gekwalificeerde persoon worden vervangen, zodat gevaren worden voorkomen.
Defecte netsnoeren vormen een ernstig gevaar voor de gezondheid!
- Houd bij het opstellen van het apparaat rekening met de minimale afstanden t.o.v. wanden en objecten evenals met de opslag- en gebruiksomstandigheden, volgens de technische bijlage.
- Zorg dat de luchtinlaat en luchtuitlaat vrij zijn.
- Zorg dat de direct omgeving van de luchtinlaat en luchtuitlaat altijd vrij is van losse voorwerpen en vuil.
- Het apparaat niet blootstellen aan grote hitte of direct zonlicht.
- Het apparaat nooit in gebruik nemen, zolang de afdekking niet volledig is gesloten.
- Zorg dat de aanzuigzijde altijd vrij is van vuil en losse voorwerpen.

Speciale veiligheidsinstructies voor gebruik van ozongeneratoren

Het apparaat gebruikt ozon voor luchtreiniging. Hierbij gaat het om een gas dat door z'n oxiderende eigenschappen bij inademing ernstige gezondheidsschade kan veroorzaken. Direct opgenomen is ozon voor mensen, dieren en planten giftig. Daarom moeten de volgende veiligheidsmaatregelen absoluut worden opgevolgd:

- Na het starten van het apparaat en tijdens het reinigingsproces mogen geen mensen of dieren aanwezig zijn in de te reinigen ruimte. Verwijder ook eventueel aanwezige planten.
- De ruimte na het inschakelen van het apparaat onmiddellijk verlaten.
- Na het beëindigen van het reinigingsproces mag de gereinigde ruimte pas weer worden betreden, als de ozonconcentratie tot onder een waarde van $0,2 \text{ mg/m}^3$ is gedaald. Controleer de nog aanwezige concentratie met een ozonmeetapparaat, dat bij Trotec (OZ-ONE) of in de vakhandel verkrijgbaar is. Gebruik een adembeschermingsmasker met ozonfilter.
- Aanwezige ruimteopeningen zo afdichten, dat geen ozon in het milieu kan komen.
- Markeer de ozonbehandeling van een ruimte voor andere mensen en zorg dat de toegang tot de betreffende ruimten is afgesloten. Geschikte waarschuwingsborden zijn verkrijgbaar bij Trotec.
- Zorg dat de behandelde ruimten na een behandeling een voldoende toevoer van verse lucht, resp. een geschikte luchtafzuiging hebben.

Bedoeld gebruik

Gebruik het apparaat in gesloten ruimten volgens de technische gegevens en de veiligheidsinstructies.

Het apparaat mag uitsluitend industriële en zakelijke omgeving worden toegepast, vooral

- voor het professioneel verwijderen van geuren na brand- en waterschade,
- voor het kiemvrij maken van ruimten (doden van virussen, bacteriën, schimmels, evenals verschillende andere micro-organismen).

Het apparaat mag uitsluitend door speciaal hiervoor opgeleid vakpersoneel worden bediend.

Voorspelbaar verkeerd gebruik

- Het apparaat nooit onderdompelen in water.
- Gebruik het apparaat niet in natte ruimten (bijv. badkamers of spoelkeukens).
- Gebruik het apparaat niet als privégebruiker, resp. in een huishoudelijke/privé-omgeving.
- Plaats het apparaat niet op een natte resp. overstroomde ondergrond.
- Leg geen voorwerpen, zoals kledingstukken op het apparaat.
- Gebruik het apparaat niet in de buitenlucht.
- Elk ander gebruik dan het bedoeld gebruik is, geldt als logisch voorspelbaar verkeerd gebruik.
- Eigenhandige constructieve wijzigingen, evenals aan- of ombouwwerkzaamheden aan het apparaat zijn verboden.

Persoonlijke kwalificaties

Personen die dit apparaat gebruiken moeten:

- zijn geschoold voor de omgang met het apparaat en zich bewust zijn van de gevaren die kunnen ontstaan bij het werken met het oxidatiemiddel ozon.
- de gebruiksaanwijzing, vooral het hoofdstuk veiligheid hebben gelezen en begrepen.

Restgevaaren



Waarschuwing voor elektrische spanning

Werkzaamheden aan elektrische onderdelen mogen alleen door een geautoriseerd gespecialiseerd bedrijf worden uitgevoerd!



Waarschuwing voor elektrische spanning

Voor alle werkzaamheden aan het apparaat de netstekker uit het stopcontact verwijderen!
Raak de netstekker niet aan met vochtige of natte handen.
De netstekker van het netsnoer uit het stopcontact trekken door de netstekker vast te pakken.



Waarschuwing voor elektrische spanning

Gevaar door een elektrische schok!
Komt het apparaat in aanraking met water, bestaat gevaar voor een elektrische schok!



Waarschuwing

Van dit apparaat kunnen gevaren uitgaan als het ondeskundig of niet volgens het bedoeld gebruik wordt gebruikt door niet geïnstrueerde personen! Zorg dat wordt voldaan aan de persoonlijke kwalificaties!



Waarschuwing

Het apparaat is geen speelgoed en hoort niet in kinderhanden.



Waarschuwing

Verstikkingsgevaar!

Laat het verpakkingsmateriaal niet achteloos rondslingeren. Voor kinderen kan dit gevaarlijk speelgoed zijn.



Waarschuwing



Letselgevaar door inademen van ozon!

De volgende symptomen kunnen duiden op een vergiftiging door, resp. irritatie door ozon:

- Oogirritaties - blindvliesontsteking, brandende en tranende ogen
- Sterke hoestprikkel
- Ademnood - beknellend gevoel
- Pijn bij het inademen
- Duizeligheid, bedwelming
- Hoofdpijn
- Flauwte

Verlaat de te reinigen ruimte direct na het inschakelen van het apparaat.

Is er sprake van een noodgeval en moet u de te reinigen ruimte betreden, draag dan altijd een adembeschermingsmasker met een ozonfilter en zorg voor voldoende toevoer van verse lucht. De te reinigen ruimte tijdens een lopende reinigingscyclus uitsluitend bij noodgevallen betreden!

Mocht u een of meerdere van de hierboven genoemde symptomen in combinatie met het gebruik van de geurneutralisator bij uzelf constateren, laat u zich dan onmiddellijk medisch behandelen.

Let op

Gebruik het apparaat nooit zonder geplaatst luchtfilter bij de luchtinlaat!

Zonder luchtfilter vervuuld het apparaat inwendig, hierdoor kan de capaciteit worden verminderd en het apparaat worden beschadigd.

Let op

Gebruik voor de reiniging van het apparaat geen agressieve reinigingsmiddelen, schuur- of oplosmiddelen.

Gedrag bij noodgevallen

1. Bij noodgevallen het apparaat scheiden van de netvoeding: De netstekker van het aansluitkabel uit het stopcontact verwijderen door de stekker vast te pakken.
2. Bij een noodsituatie de te reinigen ruimte alleen met een adembeschermingsmasker met een ozonfilter betreden en zorgen voor voldoende toevoer van verse lucht.
3. Sluit een defect apparaat niet opnieuw aan op de netaansluiting.

Informatie over het apparaat

Beschrijving van het apparaat

Ozon is een zeer sterk oxidatiemiddel en heeft de mogelijkheid bacteriën, virussen, gassen en toxinen te elimineren. Hierbij worden moleculen met ozon door oxidatie gesplitst. Het ozon wordt door het apparaat geproduceerd door een elektrisch ontladingsproces en in een hoge concentratie afgegeven aan de ruimtelucht. Met het apparaat kunnen o.a. ziekteverwekkers, maar ook keukengeuren of muffe lucht, evenals brandlucht effectief worden bestreden. Het toegepaste proces is vergelijkbaar met luchtreiniging in de natuur door onweer.

Werkingsprincipe

De productie van ozon gebeurt via hoogspanningsontlading. Door hoogspanning worden zeer hoge elektrische veldsterkten veroorzaakt in de ontvochtigingseenheid, waardoor talrijke korte barrière-ontladingen tussen de elektroden ontstaan.

De in het apparaat geïntegreerde ventilator zuigt aan de achterzijde van het apparaat lucht aan uit de omgeving, trekt deze door de dubbele elektroden van de ozoneenheid en blaast de nu ozonhoudende lucht weer in de ruimte in de directe omgeving.

Het genereren van ozon gebeurt zonder gebruik te maken van chemicaliën en belast hierdoor het milieu niet. Na het uitschakelen van het apparaat, resp. na beëindiging van het reinigingsproces valt de nog in de ruimtelucht aanwezige ozon uiteen in tweewaardige zuurstof (O_2).

Ontstaan, waarneming en voorkomen van ozon

Het woord ozon hoort inmiddels tot onze alledaagse woordenschat en het kleurloze en giftige gas ozon tot onze dagelijkse praktijk. De irriterende werking van ozon op ogen en ademwegen van de mens is al enkele jaren bekend, vooral omdat de verhoogde concentratie van ozon wordt veroorzaakt door de zogenaamde zomersmog. Bovendien ontstaat ozon bij bepaalde industriële processen.

Ozon (chemische formule: O_3) bestaat uit drie zuurstofatomen. Ozon ontstaat overal waar door elektrische energie of UV-straling uit zuurstofmoleculen (O_2) in de lucht, atomen (O) ontstaan. Het zijn deze atomen die met zuurstofmoleculen kunnen reageren tot ozon (O_3).

Is er sprake van een sterke zonnestraling, ontstaat samen met andere luchtverontreinigingen ozon. Hierbij spelen stikstofoxiden (NO_x) uit onze motorvoertuigen en woningverwarmingen, elektriciteitscentrales en de industrie een hoofdrol.

Afhankelijk van de concentratie, kan ozon zeer intensief en naar chloor, hooi of anjers ruiken. Deze typische geur noemt men ook wel "Hoogtezoneur". De menselijke neus is van nature superieur t.o.v. de meeste meetapparaten: De neus neemt het gas al vanaf een concentratie van $0,01 \text{ ml/m}^3$ waar. In vergelijking met andere irriterende gassen betekent dit: De mens kan ozon al in de geringste hoeveelheden waarnemen en heeft zo de mogelijkheid tijdig maatregelen te nemen, om gevaar door het gas te voorkomen. De neus van de mens heeft echter door het zogenaamde *gewenningseffect* in vergelijking met meetapparaten echter een doorslaggevend nadeel. Want al na korte tijd in een omgeving met ozonbelasting, wordt deze door de neus niet meer waargenomen.

Effect van ozon op de mens

De gevoeligheid voor ozon is afhankelijk van de concentratie hiervan en varieert bovendien van mens tot mens. Ozon zelf is een oxiderend irriterend gas, dat al in lage concentraties effect heeft op ogen neus, keelholte en longen. De slijmvliezen kunnen het niet tegenhouden, omdat ozon moeilijk oplost in water. Hierdoor kan het gas bij mensen dieper in de longen binnendringen dan andere irriterende gassen. Bij mensen kunnen concentraties vanaf $200 \mu\text{g/m}^3$ tot de volgende symptomen leiden:

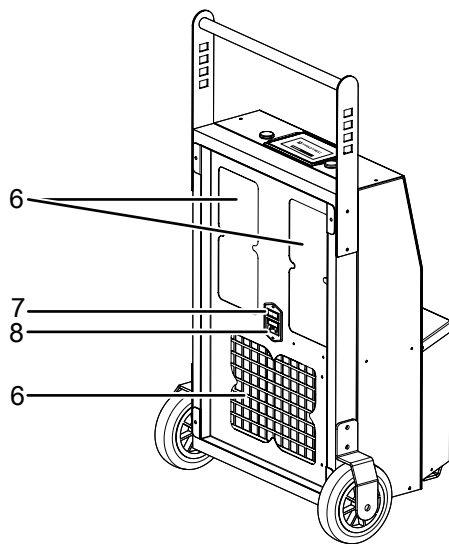
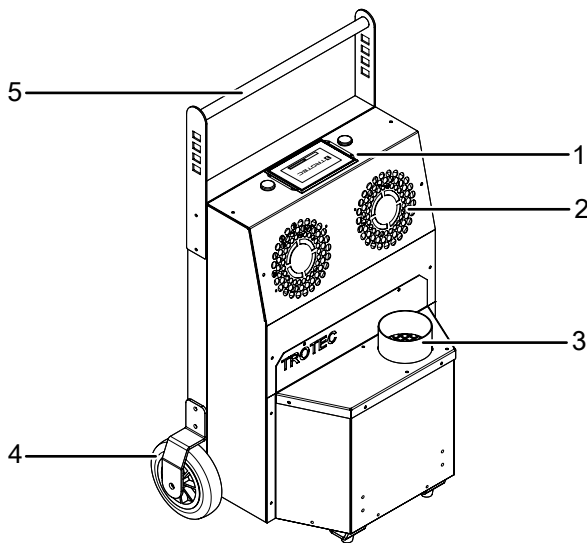
- Irritaties van slijmvliezen, ogen en ademwegen
- Heesheid, hoesten en hoofdpijn
- Beklemmingen achter het borstbeen
- Vermindering van het lichamelijke prestatievermogen

De hoofdschade wordt hierbij veroorzaakt in de ademwegen en kan tot ademhalingsklachten met een afname van het ademvolume leiden. Latere gevolgen kunnen een bloedneus, bronchitis (ontsteking van de luchtpijpslijmvliezen) of longoedeem zijn. Hierbij is de overgang van irritaties zonder gevolgen tot aanhoudende wijzigingen met ziekteverschijnselen zeer geleidelijk.

Drempel- en doelwaarden van ozon

De informatiedrempel voor de ozonconcentratie ligt op $180 \mu\text{g/m}^3$ (1-uurs-waarde), de alarmdrempel op $240 \mu\text{g/m}^3$ (1-uurs-waarde). Vanaf een ozonconcentratie van $180 \mu\text{g/m}^3$ worden via de media gedragsaanbevelingen doorgegeven aan de bevolking. Bovendien is voor de bescherming van de menselijke gezondheid een doelwaarde vastgelegd: Maximaal 25 dagen per kalenderjaar mag de maximale 8-uurs-waarde op een dag, gemiddeld over maximaal 3 jaar de waarde van $120 \mu\text{g/m}^3$ overschrijden. Op lange termijn gezien zouden de maximale 8-uurs-gemiddelden de waarde van $120 \mu\text{g/m}^3$ helemaal niet meer mogen overschrijden. Voor het beschermen van de vegetatie, geldt als 5-jaars-gemiddelde een doelwaarde van $18.000 \mu\text{g/m}^3$. Dit is de som van het verschil tussen een één-uurs-gemiddelden boven $80 \mu\text{g/m}^3$ en $80 \mu\text{g/m}^3$ tijdens de daguren (8–20 uur) voor de hoofdgroeiperiode van mei tot en met juli.

Overzicht van het apparaat



Nr.	Aanduiding
1	Bedieningspaneel
2	Luchtuitlaat
3	Lucht-/ozonuitlaat
4	Transportwielen
5	Transportgreep
6	Luchtinlaat met luchtfilter
7	Aan- / uit-schakelaar
8	Netkabelaansluiting

Transport en opslag

Let op

Het apparaat kan beschadigd raken als het niet correct wordt opgeslagen of getransporteerd.

De informatie m.b.t. het transport en de opslag van het apparaat opvolgen.

Let op

Apparaatbeschadiging door trillingen.

Sterke trillingen kunnen leiden tot beschadiging van de elektrode.

De geurneutralisator tijdens transport altijd tegen trillingen, resp. wegglijden beveiligen.

Transport

Het apparaat is voor een eenvoudig transport voorzien van een transportgreep en transportwielen.

Vóór elk transport de volgende instructies opvolgen:

- Schakel het apparaat uit.
- De netstekker van het netsnoer uit het stopcontact trekken door de stekker vast te pakken.
- Is het apparaat eerder in gebruik geweest, wacht dan de berekende regeneratietijd (zie hoofdstuk buiten bedrijf stellen), voordat u het apparaat transporteert.
- Gebruik het netsnoer niet als trektoew.
- Het apparaat alleen over vaste en gladde oppervlakken rollen.
- Het apparaat tijdens het transport beveiligen tegen schokken en wegglijden, zodat beschadiging van de elektrode wordt voorkomen.

Na elk transport de volgende instructies opvolgen:

- Plaats het apparaat na het transport rechtop.

Opslag

De volgende opslagcondities aanhouden als het apparaat niet wordt gebruikt:

- Het apparaat droog en tegen vocht en hitte beschermd opslaan.
- Bescherm het apparaat indien nodig met een hoed tegen binnendringen van stof.

Montage en in gebruik nemen

Leveromvang

- 1 x apparaat
- 1 x netsnoer
- 1 x transportgreep
- 1 x handleiding

Apparaat uitpakken

1. Open de doos en het apparaat hieruit halen.
2. Verwijder de verpakking volledig van het apparaat.
3. Het netsnoer volledig afwikkelen. Controleer of het netsnoer niet is beschadigd en beschadig het niet bij het afwikkelen.

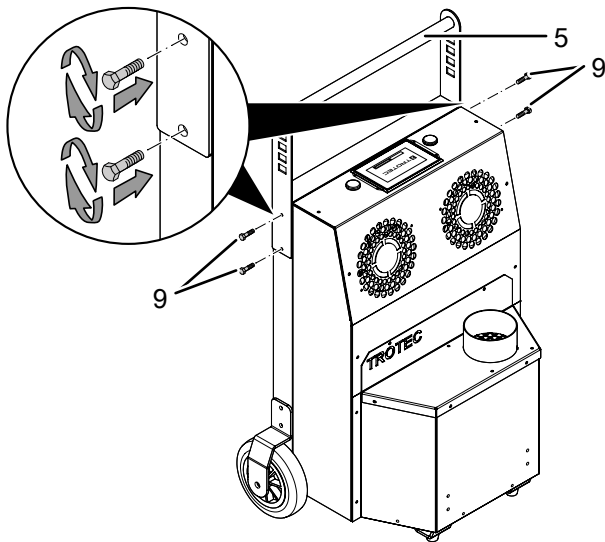
Montage

Gebruik geschikt gereedschap voor deze werkzaamheden.

Transportgreep monteren

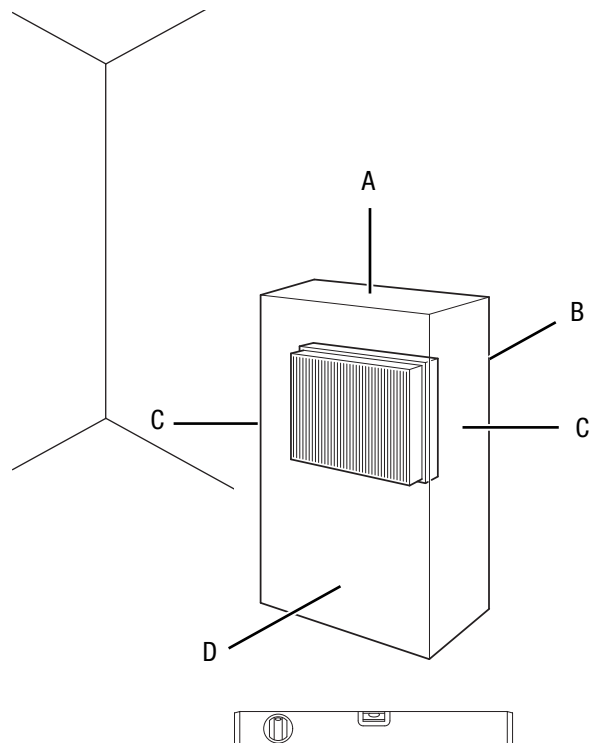
Voor het eerste gebruik moet de transportgreep worden bevestigd bij het apparaat. Ga hierbij als volgt te werk:

1. Aan beide zijden van het apparaat de beide schroeven (9) verwijderen.
2. Monteer de transportgreep (5) aan beide zijden van het apparaat met de schroeven (9).



In gebruik nemen

Houd bij het opstellen van het apparaat rekening met de minimale afstanden t.o.v. wanden en objecten, volgens het de hoofdstuk technische bijlage.



- Controleer voordat het apparaat in gebruik wordt genomen steeds de toestand van het netsnoer. Neem bij twijfel aan de probleemloze toestand hiervan telefonisch contact op met de klantendienst.
- Plaats het apparaat stabiel op een stevige ondergrond.
- Zorg voor een stevige, droge en trillingsvrije ondergrond.
- Positioneer het apparaat indien mogelijk in het midden van de ruimte, voor het waarborgen van een optimale luchtcirculatie.
- Houd bij het opstellen van het apparaat voldoende afstand t.o.v. warmtebronnen.
- Zorg dat gordijnen of andere objecten de luchtstroom niet hinderen.
- Plaats het apparaat niet in buurt van ontvlambare stoffen en gassen.
- Zorg dat de luchtinlaat en luchtuitlaat vrij zijn.
- Zorg dat het apparaat tegen spatwater is beschermd.
- Voorkom struikelgevaar bij het leggen van het netsnoer, resp. andere elektrische snoeren, vooral bij het opstellen van het apparaat middenin een ruimte. Gebruik snoerbruggen.
- Zorg dat verlengsnoeren volledig zijn uit-/afgerold.
- De ruimtetemperatuur moet ca. 5 °C boven de normale ruimtetemperatuur liggen.

Netsnoer aansluiten

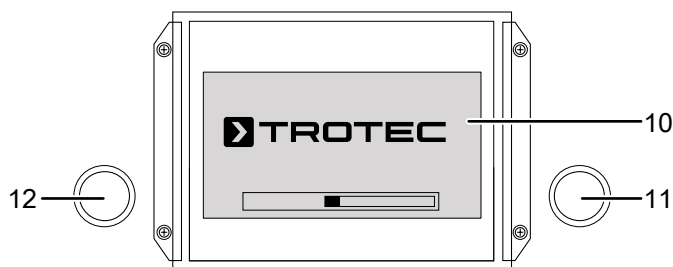
- Steek de netstekker in een volgens de voorschriften gezekeerd stopcontact buiten de te reinigen ruimte. Zo is ook het uitschakelen van het apparaat bij een noodsituatie mogelijk zonder het betreden van de ruimte.

Bediening

Let op

Vermijd open deuren en ramen.

Bedieningselementen



Nr.	Aanduiding	Betekenis
10	Touch-display	Weergave en instellen van de programma's
11	Storingsindicatie	Brandt bij een storing
12	Bedrijfsstoestandindicatie	Brandt tijdens bedrijf

Taalinstellingen

Bij de eerste inbedrijfstelling kan de taal van het bedieningspaneel worden geselecteerd.

Duitse, Engels, Italiaans, Frans en Spaan zijn beschikbaar.

Let op

De instelling wordt voor de verdere bediening, ook na het in- en uitschakelen van het apparaat, opgeslagen. Deze kan echter via het vlagsymbool in het hoofdmenu worden gewijzigd.

Inschakelen/uitschakelen



Waarschuwing

Letselgevaar door ozon!

Verlaat de ruimte direct na het inschakelen van het apparaat, om contact met ozon te vermijden.

1. Het apparaat inschakelen, door de aan-/uit-schakelaar (7) naar de stand **I** te schakelen.
2. De gewenste bedrijfsmodus instellen (zie paragraaf bedrijfsmodus instellen).
⇒ De ozonproductie begint ca. 75 seconden na het starten van de behandeling.
3. Voor het uitschakelen het apparaat de aan-/uit-schakelaar (7) naar de stand **O** schakelen.

Bedrijfsmodi instellen

Op het apparaat kunnen de volgende bedrijfsmodi worden ingesteld:

- Desinfecteren
- Handmatig
- Service

Hierbij kunt u de volgende navigatie-elementen gebruiken:

- Met het schakelvlak *Terug* komt u bij het vorige menupunt.
- Met het schakelvlak *Volgende* komt u bij het volgende menupunt.
- Met het schakelvlak *Reset* worden de uitgevoerde instellingen gereset en komt u in het hoofdmenu.

Voor de bedrijfsmodus Service geldt:

- Met het schakelvlak *Hoofdmenu* worden de uitgevoerde instellingen gereset en komt u in het hoofdmenu.

Desinfecteren

Deze bedrijfsmodus is het normale programma voor ruimtebehandeling. U kunt verschillende vooringestelde waarden voor de ruimtegrootte en behandelingsduur selecteren. Zo kan de ruimtebehandeling worden aangepast aan de betreffende omstandigheden. Ga bij het selecteren, resp. invoeren van de parameters als volgt te werk:

1. Druk op het schakelvlak *Desinfecteren*, voor het selecteren van de bedrijfsmodus desinfecteren.
2. Druk op het schakelvlak *Volgende*, om bij het volgende menupunt te komen. Hier kunt u de ruimtegrootte instellen. U heeft de volgende keuzemogelijkheden:
 - 0 tot 30 m³
 - tussen 30 en 60 m³
 - tussen 60 en 100 m³
 - meer dan 100 m³

3. Druk op het schakelvlak *Volgende*, voor het oproepen van het menupunt *Behandelingsduur*. U heeft de volgende keuzemogelijkheden:
 - *Kort*
 - *Middelmatig*
 - *Lang*
4. Druk op het schakelvlak *Volgende*, voor een weergave van een samenvatting van uw instellingen.
5. Druk op het schakelvlak *Start*, voor het starten van de behandeling.
 - ⇒ De ozonproductie begint ca. 75 seconden na het starten van de behandeling.
6. Druk op het schakelvlak *Stop*, als u de behandeling wilt afbreken.

De werkelijke behandelingsduur is afhankelijk van de ingestelde ruimtegrootte. Hierbij ontstaan de volgende tijdwaarden:

Ruimtegrootte	Behandelingsduur (min)		
	Kort	Middelmatig	Lang
< 30 m ³	15	40	180
30 - 60 m ³	30	60	360
60 - 100 m ³	60	180	720
> 100 m ³	240	480	720

Naast de vooringestelde instellingen afhankelijk van de ruimtegrootte is het ook mogelijk een individuele tijdstelling uit te voeren. Ga hierbij als volgt te werk:

1. Druk in het menu *Behandelingsduur* op het schakelvlak *Handmatige instelling*, waardoor het menupunt *Handmatige tijdstelling* wordt opgeroepen.
2. De gewenste tijd in uren invoeren. Het instelbare bereik ligt tussen 15 minuten en 12 uren. Met het schakelvlak *DEL* worden individuele posities gewist en met het schakelvlak *CLR* wordt de volledige invoer gewist.
3. Druk op de schakelvlak *Enter*.
 - ⇒ Het menu *Behandelingsduur* wordt opnieuw weergegeven.
4. Druk op het schakelvlak *Volgende*, om verder te gaan.
 - ⇒ Er wordt een samenvatting van uw instellingen weergegeven.
5. Druk op het schakelvlak *Start*, voor het starten van de behandeling.
 - ⇒ De ozonproductie begint ca. 75 seconden na het starten van de behandeling.
6. Druk op het schakelvlak *Stop*, als u de behandeling wilt afbreken.

Handmatig

Deze bedrijfsmodus bevat verschillende speciale functies, bijvoorbeeld voor bedrijf in luchtschachten. Het gebruik hiervan is **niet** geschikt voor normale ruimtebehandeling.

U kunt in deze bedrijfsmodus kiezen uit drie vooringestelde perioden of een individuele behandelingsduur instellen.

Na het afronden van de ruimtebehandeling vindt geen regeneratie van de ruimtelucht plaats. Dit betekent dat na het afronden van de behandelingscyclus een onverminderd hoge ozon-concentratie aanwezig is. De behandelde ruimte (tunnel, etc.) mag daarom niet worden betreden.

De handmatige modus kan alleen worden gebruikt via een vrijeschakelcode. Heeft u de code nodig, neem dan contact op met de klantendienst van Trotec.

Met de schakelvlakken *CLR* en *DEL* kan de invoer van de code worden gecorrigeerd. Door het drukken op het schakelvlak *Enter*, bevestigt u de invoer. Bij een verkeerde invoer wordt het hoofdmenu weer weergegeven.

Service

In deze bedrijfsmodus kunnen service-intervallen worden beheerd. kan informatie worden opgeroepen en kan een zelftest van het apparaat worden uitgevoerd. De volgende functies zijn beschikbaar:

- Weergave van de bedrijfsuren
- Weergave van de tijd tot het vervangen van het regeneratiefilter
- Wachtwoordinvoer voor het wissen van de onderhoudsintervalindicatie
- Doorlopen van de zelftestprocedure

Uitvoeren van de geurneutralisatie/reiniging



Waarschuwing

Letselgevaar door inademen van ozon!

De volgende symptomen kunnen duiden op een vergiftiging door, resp. irritatie door ozon:

- Oogirritaties - blindvliesontsteking, brandende en tranende ogen
- Sterke hoestprikkel
- Ademnood - beknellend gevoel
- Pijn bij het inademen
- Duizeligheid, bedwelming
- Hoofdpijn
- Flauwte

Verlaat de te reinigen ruimte direct na het inschakelen van het apparaat.

Is er sprake van een noodgeval en moet u de te reinigen ruimte betreden, draag dan altijd een adembeschermingsmasker met een ozonfilter en zorg voor voldoende toevoer van verse lucht. De te reinigen ruimte tijdens een lopende reinigingscyclus uitsluitend bij noodgevallen betreden!

Mocht u een of meerdere van de hierboven genoemde symptomen in combinatie met het gebruik van de geurneutralisator bij uzelf constateren, laat u zich dan onmiddellijk medisch behandelen.

Ga bij de uitvoering van een reinigingscyclus als volgt te werk:

1. Sluit alle openingen van de te reinigen ruimte. De afdichting moet zodanig gebeuren, dat geen ozon in het milieu kan komen.
2. Waarschuwborden aanbrengen die wijzen op de aanwezigheid van hoge ozonconcentraties en de bijbehorende gevaren.
3. Zorg dat geen mensen en dieren in de te reinigen ruimte aanwezig zijn.
4. Plaats het apparaat in het midden van de ruimte.
5. Het netsnoer aansluiten en de netstekker in een volgens de voorschriften afgezekerd stopcontact buiten de te reinigen ruimte steken.
6. Het apparaat inschakelen, door de aan-/uit-schakelaar (7) in de stand **I** te zetten.
7. Zoals hiervoor is beschreven via de menubesturing de betreffende parameters instellen (ruimtegrootte, behandelingsduur).
8. Druk op het schakelvlak *Start* op het display (10), voor het starten van de ruimtebehandeling. De groene bedrijfstoestandsindicatie begint te branden. Na 75 seconden begint het apparaat met de ozonproductie.

Gebruik deze tijd om de ruimte zo snel mogelijk te verlaten!

- ⇒ De ozongenerator werkt daarna tot het verstrijken van de ingestelde reinigingsperiode. Tijdens de laatste 15 seconden klinkt een alarmsignaal. Daarna schakelt het apparaat automatisch uit.

Bedrijfsparameters

De tijdsduur van het reinigingsproces verschilt op basis van de omstandigheden. Factoren waarmee rekening moet worden gehouden zijn o.a.:

- Type belasting
- Intensiteit
- Ruimtegrootte en -temperatuur
- Materiaalsamenstelling op de gebruikslocatie
- Inwerktijd en inwerkdiepte van de belasting

Wordt een geurbestrijding uitgevoerd in een onverwarmde ruimte, die later wordt gebruikt op een hoger temperatuurniveau, bestaat de mogelijkheid dat naderhand uitdamping ontstaat. Daarom moet de ruimtetemperatuur tijdens de reiniging altijd ca. 5 °C boven de latere gebruikstemperatuur liggen.

De hierna opgegeven waarden dienen voor een algemene oriëntatie bij de bepaling van de behandelingsduur:

Geurtype	Behandelingsduur in min.	
	Ruimtegrootte < 30 m ³	Ruimtegrootte 30 - 60 m ³
Voertuigbehandeling	40	80
Dier-, keuken- en afvalgeuren	40	80
Brandlucht/chemische geuren	80	120
Muffe geur na waterschade	80	120
Brandlucht en secundaire effecten van organische stoffen	80 – 350	120 – 700
Aminen/amiden (ureum), koolwaterstofverbindingen met open keten (bijv. boterzuur)	360	720
Aminozuren/proteïnen met stikstof en zwavel (braaksel)	360	720

Graag voor gebruik van het apparaat bij desinfectie contact opnemen met de Trotec klantenservice.

Buiten werking stellen bedrijfsmodus desinfecteren

Is de ruimtebehandeling uitgevoerd in de bedrijfsmodus desinfecteren, is de ruimtelucht via een speciaal programma geregenereerd (regeneratiecyclus).

Na het beëindigen van de behandeling klinkt een alarmsignaal en gaat de groene bedrijfstoestandsindicatie uit. Op het display verschijnt de melding *De cyclus is beëindigd*.

De ozonconcentratie moet aan het einde van de behandeling onder de grenswaarde van 0,2 mg/m³ liggen, zodat het betreden van de ruimte mogelijk is. Bepaal uit veiligheidsoverwegingen echter altijd eerst de nog aanwezige ozonconcentratie!

Buiten werking stellen bedrijfsmodus handmatig

Waarschuwing

Letselgevaar door ozon!

Laat voor het weer betreden en een algemene vrijgave van de ruimte de ozonconcentratie controleren door speciaal geschoold personeel.

Het apparaat is zo ontworpen, dat na het verstrijken van de ingestelde tijd een automatische uitschakeling volgt. De betreffende functie is geïntegreerd in de vorm van een tijdschakelklok.

Na het uitschakelen van het apparaat en voor het weer betreden van de behandelde ruimte moet een wachttijd worden aangehouden.

Binnen deze veiligheidsperiode vindt de (natuurlijke) afbraak van de resterende ozon tot tweewaardige zuurstof (O₂) plaats. Daarna moet de ozonconcentratie onder de voorgeschreven MAC-waarde (waarde van de maximaal toegestane concentratie van een stof op de werkplek) van 0,2 mg/m³ zijn gedaald. Ozon heeft een gemiddelde halveringstijd van ca. 30 min. Ter oriëntatie kunnen voor de regeneratie de volgende waarden worden gebruikt:

Bedrijfstijd	Regeneratietijd
0,5 uur	0,5 uur
1 uur	0,5 uur
5 uur	2,5 uur

Na het verstrijken van de wachttijd moet de ruimte intensief worden geventileerd. Open ramen en deuren. Neem hierbij de betreffende beschermende maatregelen (zie hoofdstuk veiligheid).

Nooduitschakeling

Mocht een uitschakeling van het apparaat tijdens een lopende reinigingscyclus noodzakelijk zijn, mag dit uit veiligheidsoverwegingen niet gebeuren door het drukken op de aan- / uit-schakelaar, d.w.z. op het apparaat zelf. In dit geval moet de netstekker, die zich buiten de te behandelen ruimte bevindt, worden gescheiden van de stroomvoorziening.

Nabestelbare accessoires

Waarschuwing

Gebruik alleen accessoires en hulpapparaten, die in de gebruiksaanwijzing zijn opgegeven.

Het gebruik van andere dan in de handleiding aanbevolen werkgereedschappen of andere accessoires kan letselgevaar veroorzaken.

Aanduiding	Artikelnummer
Ozon-filter Airozon® Supercracker	7.710.000.396
Filtermatten Airozon® Supercracker	7.710.000.395
Ozon-waarschuwbord	ZZ7000275
Professionele verlengkabel 20 m / 230 V / 2,5 mm ²	7.333.000.376

Defecten en storingen

Het apparaat is tijdens de productie meerdere keren op een goede werking getest. Mochten er desondanks storingen ontstaan, controleer het apparaat dan op basis van de volgende lijst.

Het apparaat start niet:

- Controleer de netaansluiting.
- Controleer het netsnoer en de netstekker op beschadigingen.
- Controleer de afzekering van de gebouwinstallatie.
- De zekering weer inschakelen, resp. een defecte zekering door een gespecialiseerd bedrijf laten vervangen.
- Controleer de veiligheidsschakelaar.
- Wacht 10 minuten, voordat u het apparaat opnieuw start. Mocht het apparaat niet opstarten, laat dan een elektrische controle uitvoeren door gespecialiseerd bedrijf of door Trotec.

Het apparaat draait met veel geluid:

- Plaats het apparaat op een vlakke, stevige en droge ondergrond.
- Controleer of de ventilator of het lager hiervan is beschadigd. Laat het apparaat in dat geval door een gecertificeerde vakwerkplaats controleren.

De intensiteit van de geurbelasting blijft ook na het afronden van de reinigingsprocedure:

- Laat het apparaat door een gecertificeerde vakwerkplaats controleren.

Werkt het apparaat na deze controles nog niet probleemloos:

Neem contact op met de klantendienst. Het apparaat indien nodig voor reparatie naar een geautoriseerd elektrotechnisch vakbedrijf of naar Trotec brengen.

Onderhoud

Werkzaamheden voor aanvang van het onderhoud



Waarschuwing voor elektrische spanning

Raak de netstekker niet aan met vochtige of natte handen.

- Zorg dat het apparaat is uitgeschakeld.
- De netstekker van het netsnoer uit het stopcontact trekken door de stekker vast te pakken.



Waarschuwing

Letselgevaar dor inademen van ozon!

Onderhouds- en reinigingswerkzaamheden na het gebruik van het apparaat op z'n laatst na het verstrijken van de berekende regeneratietijd (zie hoofdstuk uit bedrijf nemen) uitvoeren, om te waarborgen dat de ozonconcentratie onder de voorgeschreven waarde is gedaald.

Om een correcte werking van het apparaat en een storingsvrij bedrijf te waarborgen, moet regelmatig verzorging en onderhoud worden uitgevoerd.

De frequentie en het type onderhoudswerkzaamheden is hierbij in grote mate afhankelijk van de gebruiksomgeving, evenals van het soort gebruik en de gebruiksduur van het apparaat.

Tijdens het gebruik van het apparaat zal zich geleidelijk stof en vocht afzetten in de modules, die de werking en de prestaties nadelig kunnen beïnvloeden.

In ruimten met een hoge stof- en vuilbelasting of bij sanering na brand (hoge vochtigheidsgraad), moet u al na een gering aantal keren gebruik controleren of onderhoud noodzakelijk is.

In droge omgevingen, zoals hotels of in het kader van voertuigonderhoud, moet worden uitgegaan van een onderhoudsperiode van meerdere maanden.

Criteria voor het bepalen van de onderhoudsinterval

Het apparaat draait:

- vaak langere perioden achter elkaar
- vele dagen per maand
- in sterk vervuilde ruimten
- in vochtige ruimten

Onafhankelijk van de beschreven gebruiksomstandigheden moet het apparaat bij de volgende voortekenen worden onderhouden:

- geluidsniveau van de ventilator is toegenomen
- sterk vervuild luchtfilter
- vervuilde elektrode (indicatie: Het tijdens de ozonproductie ontstane sissende geluid neemt af).

Behuizing reinigen

Reinig de behuizing met een vochtige, zachte en pluisvrije doek. Zorg dat er geen vocht in de behuizing komt. Zorg dat elektrische onderdelen niet in contact komen met vocht. Gebruik geen agressieve reinigingsmiddelen, zoals reinigingssprays, oplosmiddelen, alcoholhoudende reinigingsmiddelen of schuurmiddelen voor het bevochtigen van de doek.

Reiniging

In het kader van periodiek uit te voeren onderhoudswerkzaamheden, moet naast de controle van de probleemloze toestand van het apparaat en de modules hiervan, vooral een uitgebreide reiniging plaatsvinden. Ga hierbij te werk zoals hierna is beschreven.

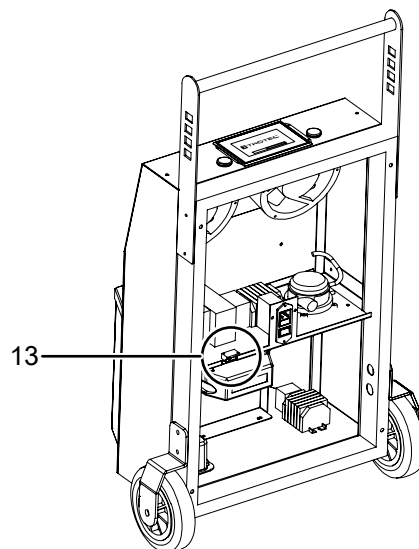
Luchtfilter reinigen

1. De filterboxen aan de achterzijde van het apparaat verwijderen.
2. Verwijder het luchtfilter.
3. Reinig het luchtfilter met een zeepoplossing.
4. Laat het luchtfilter drogen.
5. Plaats het droge filter weer.

Het luchtfilter moet na ca. 2 - 3 toepassingen worden vervangen, om een vervuiling van het apparaat te voorkomen.

Binnenruimte reinigen

1. Verwijder de schroeven van de behuizing.
2. Verwijder de achterwand voorzichtig.
3. Reinig het apparaat met perslucht of een vochtige doek. Gebruik geen oplosmiddelhoudende of agressieve reinigingsmiddelen. Zorg dat geen water in het apparaat komt, resp. daar achterblijft.
4. Zorg dat de veiligheidsschakelaar (13) is gesloten en monteer de achterwand daarna weer op het apparaat.



Elektroden reinigen

Let op

Beschadiging van het apparaat door ontbrekende elektroden! De geurneutralisator alleen gebruiken met geplaatste elektroden.

De elektroden kunnen in ingebouwde toestand worden gereinigd.

1. Controleer de elektroden voor de reiniging op scheuren of breuk. Beschadigde onderdelen mogen niet worden gebruikt.
2. Reinig de elektroden met een droge (pluïsvrije) of bevochtigde doek. Verwijder hierbij vooral stof en andere aanhechtingen in de tussenruimten. Zorg dat na de reiniging geen vezels (pluizen) achterblijven.
3. Gebruik het apparaat pas weer, als de elektroden volledig zijn gedroogd.

Onderhoud van ozon-recyclingfilter

Om het correct werken van de regeneratiefunctie te waarborgen, het ozon-recyclingfilter na ca. 300 uur vervangen. Op dat moment adviseren wij bovendien een uitgebreide controle en onderhoud van het volledige apparaat.

Zodra de levensduur van het recycling filter (300 uur) is verstreken, verschijnt na het inschakelen van het apparaat een waarschuwing met de aanwijzing het filter te vervangen. Na het vervangen van het filter kan deze waarschuwing door het invoeren van een code worden gewist. Deze code wordt in het kader van de levering van een reservefilter door Trotec meegeleverd.

U heeft ook voor het verstrijken van deze periode de mogelijkheid de resterende gebruiksduur te bekijken:

1. De servicemodus oproepen.
2. Druk op schakelvlak *Service*, voor het oproepen van het submenu. Hier kan de totale looptijd van het apparaat worden afgelezen. Bij het menupunt *Filters resetten* wordt de resterende gebruiksduur van het ozon-recyclingfilter weergegeven.



Info

U heeft de mogelijkheid zowel de vervanging van het ozon-recyclingfilter als volledig onderhoud van het apparaat door de klantendienst van Trotec te laten uitvoeren.

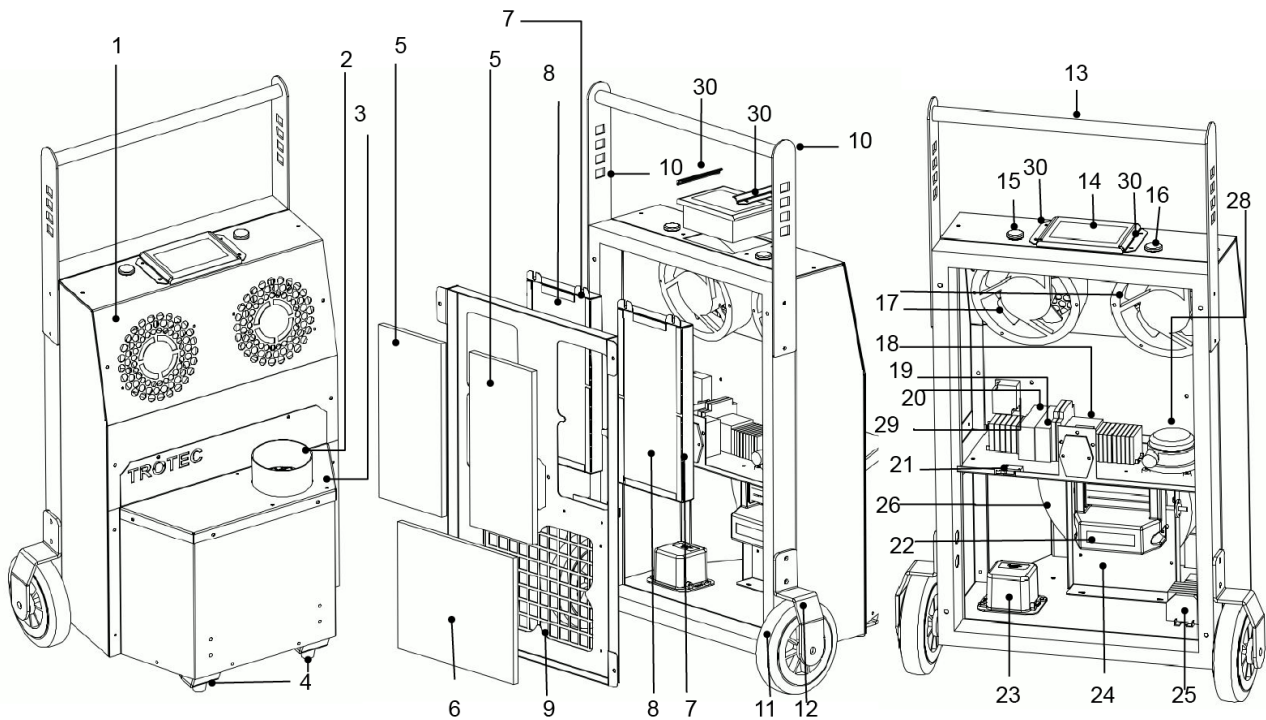
Technische bijlage

Technische gegevens

Parameter	Waarde
Model	Airozon® Supercracker
Elektrische aansluiting	230 V
Frequentie	50 Hz
Max. nominale stroom	1,5 A
Aanbevolen afzekering	10 A
Opgenomen vermogen, max.	300 W
Beschermingsgraad	IPX0
Ozoncapaciteit	ca. 10.000 mg/h
Luchthoeveelheid	ca. 500 m ³ /h
Werkbereik (temperatuur)	10 tot 40 °C
Geluidsrukniveau (3 m afstand)	< 70 dB(A)
Afmetingen (lengte x breedte x hoogte)	400 x 600 x 890 mm
Gewicht	20 kg
Minimale afstand t.o.v. wanden en objecten:	Boven (A): 50 cm Achter (B): 50 cm Zijkant (C): 50 cm Voor (D): 50 cm

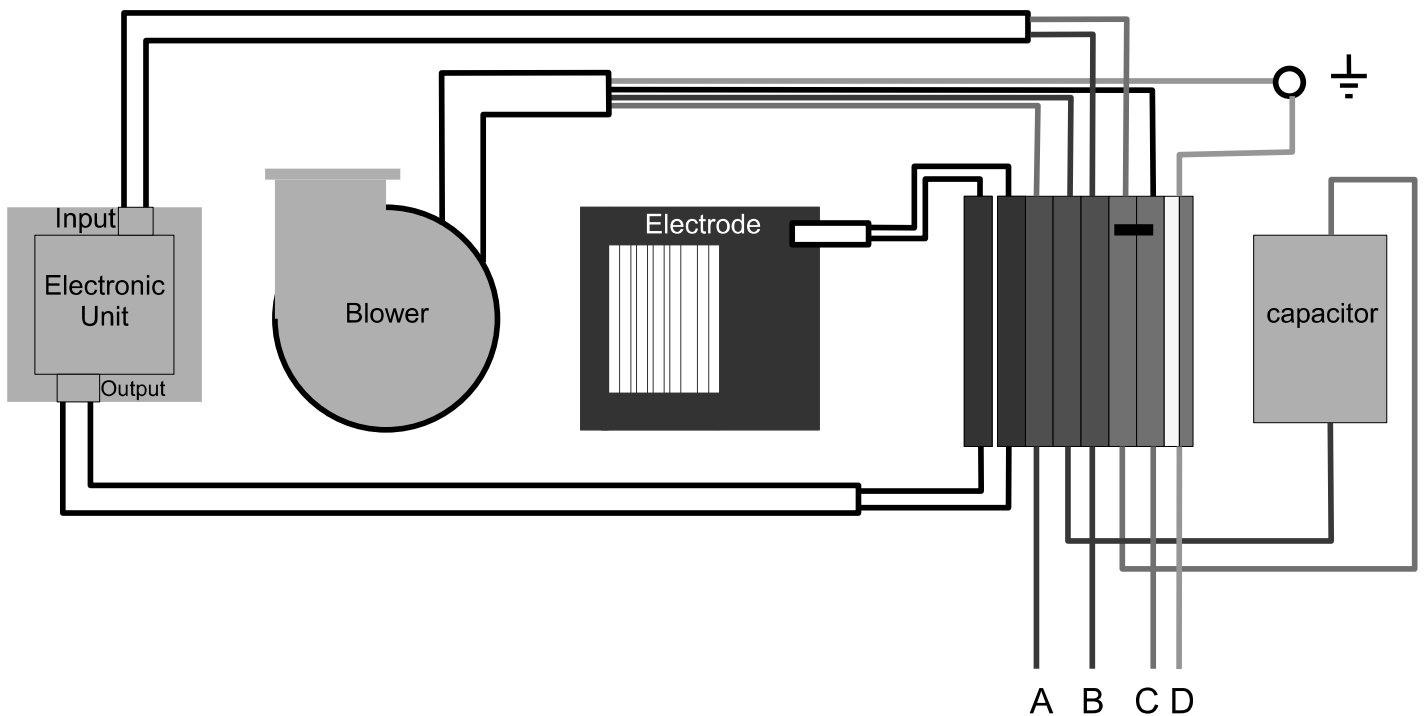
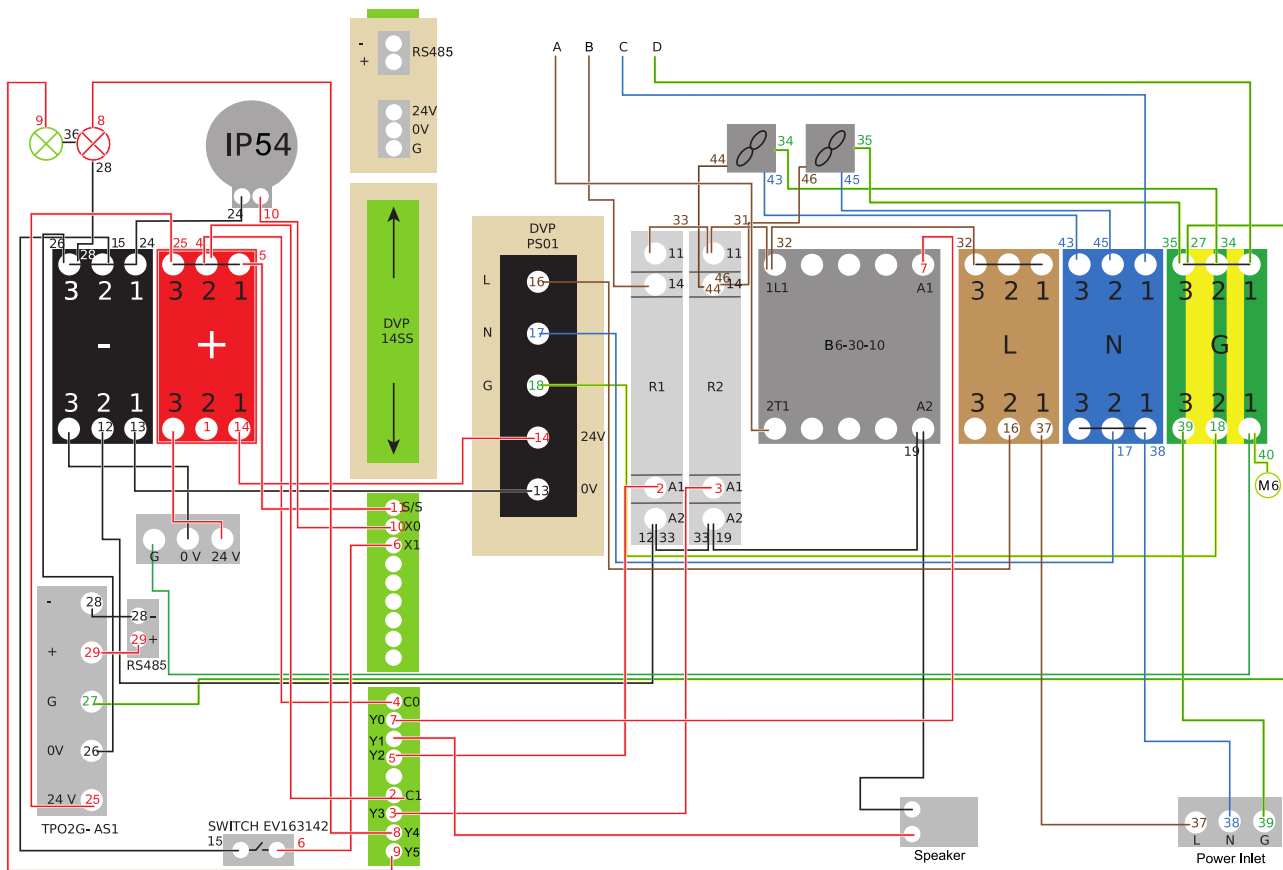
Reserveonderdeeloverzicht en reserveonderdeellijst

Opmerking: De positienummers van de reserveonderdelen verschillen van de in de gebruiksaanwijzing gebruikte positienummers van de onderdelen.



Pos.	Aanduiding	Pos.	Aanduiding
1	Voorplaat	16	Bedrijfsstoetsindicatie
2	Ozon-uitblaaspip	17	Axiale ventilatoren
3	Deksel luchtuitlaat, ozon	18	Relais
4	Rubbervoet, voor	19	Trafo
5	Bovenste luchtfilterelement	20	PLC controller
6	Onderste luchtfilterelement	21	Veiligheidsschakelaar
7	Opnameframe ozon-recyclingfilter	22	Elektroden
8	Ozon-recyclingfilter	23	Voedingseenheid
9	Achterwand	24	Elektrodenhouder
10	Greep	25	Condensor
11	Wiel	26	Ventilator
12	Wielhouder	27	Aan- / uit-schakelaar netaansluiting
13	Greep	28	Luchtdrukmeter
14	Bedieningselement	29	Claxon
15	Storingsindicatie	30	Houder bedieningselement

Elektrisch schema



Recycling

De verpakkingsmaterialen altijd milieubewust en volgens de geldende lokale recyclingvoorschriften recycleren.



Het symbool met een doorgestreepte vuilnisbak op een elektrisch of elektronisch apparaat is afkomstig uit de richtlijn 2012/19/EU. Het geeft aan dat dit apparaat aan het eind van de levensduur niet mag worden weggegooid met het huishoudelijk afval. Voor kosteloze retournering zijn er inzamelpunten voor oude elektrische en elektronische apparaten bij u in de buurt. De adressen kunt u opvragen bij uw gemeente. Voor veel EU-landen kunt u zich via de website <https://hub.trotec.com/?id=45090> informeren over andere retouromogelijkheden. Anders graag contact opnemen met een in uw land goedgekeurd recyclingbedrijf voor afgedankte apparaten.

Door het gescheiden inzamelen van oude elektrische en elektronische apparaten worden recycling, materiaalhergebruik, resp. andere vormen van hergebruik van oude apparaten mogelijk gemaakt. Ook worden zo negatieve gevolgen bij de recyclen van de mogelijk in de apparaten opgenomen gevaarlijke stoffen voor het milieu en voor de menselijke gezondheid voorkomen.

Conformiteitsverklaring

Vertaling van de originele conformiteitsverklaring in het kader van de EG-Machinerichtlijn 2006/42/EG, bijlage II deel 1 paragraaf A

Wij, Trotec GmbH verklaren onder eigen verantwoordelijkheid, dat het hierna aangeduide product is ontwikkeld, geconstrueerd en geproduceerd in overeenstemming met de eisen van de EG-Machinerichtlijn in de versie 2006/42/EG.

Productmodel / product: Airozon® Supercracker

Producttype: ozongenerator

Bouwjaar vanaf: 2021

Van toepassing zijnde EU-Richtlijnen:

- 2002/44/EG
- 2014/30/EU
- 92/58/EWG

Toegepaste geharmoniseerde normen:

- EN ISO 12100:2011
- EN ISO 14123-1:2016
- EN ISO 14123-1:2015
- EN 12198-1:2000+A1:2008

Toegepaste nationale normen en technische specificaties:

- EN ISO 11200:2014/A1:2010
- ZH 1/262 van BG Chemie

Samensteller en naam van gevolmachtigde voor de technische documentatie:

Trotec GmbH

Grebberer Straße 7, D-52525 Heinsberg

Telefoon: +49 2452 962-400

E-mail: info@trotec.de

Plaats en datum van opstelling:

Heinsberg, 27.10.2022

Joachim Ludwig, bedrijfsleider

Trotec GmbH

Grebener Str. 7
D-52525 Heinsberg

☎ +49 2452 962-400

☎ +49 2452 962-200

✉ info@trotec.com

www.trotec.com