

LD6000PTS 50M / LD6000PTS 80M / LD6000PTS 100M / LD6000PTS 150M

ES

INSTRUCCIONES  
SONDA DE TUBO ACÚSTICA



 TROTEC

**Índice**

**Indicaciones sobre el uso de este manual** ..... 2

**Seguridad**..... 2

**Información sobre el aparato**..... 4

**Transporte y almacenamiento** ..... 7

**Puesta en funcionamiento** ..... 8

**Manejo** ..... 8

**Mantenimiento y reparación** ..... 13

**Fallos y averías**..... 13

**Eliminación de residuos** ..... 14

**Declaración de conformidad**..... 15

**Indicaciones sobre el uso de este manual**

**Símbolos**



**Advertencia debido a la tensión eléctrica**

Este símbolo indica que existen peligros para la vida y la salud de las personas debido a la tensión eléctrica.



**Advertencia debido a sustancias explosivas**

Este símbolo indica que existe peligro para la vida y la salud de las personas debido a sustancias explosivas.



**Advertencia**

Esta palabra advierte de un peligro con un nivel de riesgo medio que, de no evitarse, puede tener como consecuencia la muerte o lesiones graves.



**Cuidado**

Esta palabra advierte de un peligro con un nivel de riesgo bajo que, de no evitarse, puede tener como consecuencia lesiones leves o moderadas.

**Indicación**

Esta palabra hace referencia a informaciones importantes (p. ej. daños materiales) pero no a peligros.



**Información**

Las indicaciones con este símbolo le ayudan a ejecutar su trabajo de manera rápida y segura.



**Tener en cuenta el manual**

Las notas con este símbolo indican que debe tenerse en cuenta el manual.



**Utilizar guantes de protección**

Las indicaciones con este símbolo le advierten que debe usarse guantes de protección.

Usted puede descargar la versión actual de este manual y la declaración de conformidad UE en el siguiente enlace:



LD6000PTS 50m  
LD6000PTS 80m  
LD6000PTS 100m  
LD6000PTS 150m



<https://hub.trotec.com/?id=47047>

**Seguridad**

**¡Lea detenidamente este manual de instrucciones antes de poner en funcionamiento o usar este aparato y manténgalo siempre a su alcance en el lugar de montaje o cerca del aparato!**



**Advertencia**

**Lea todas las indicaciones de seguridad e instrucciones.**

El incumplimiento de las indicaciones de seguridad o las instrucciones puede provocar descargas eléctricas, incendios y/o lesiones graves.

**Conserve las indicaciones de seguridad e instrucciones para el futuro.**

- No ponga en marcha ni coloque el aparato en estancias o espacios cerrados potencialmente explosivos.
- No ponga el aparato en funcionamiento en atmósferas agresivas.
- No meta el aparato debajo del agua. No permita que entren fluidos al interior del aparato.
- Asegúrese de que el aparato no reciba permanentemente y de forma directa la irradiación solar.
- No retire del aparato ninguna señal de seguridad, pegatina o etiqueta. Asegúrese de que todas las señales de seguridad, pegatinas y etiquetas se mantienen siempre legibles.
- No abra el aparato.
- Use pilas del tipo 6LR61 (pila de bloque de 9 V).
- No cargue nunca pilas que no sean recargables.
- No se deben utilizar juntos diferentes tipos de pilas ni pilas nuevas y usadas.
- Coloque las pilas en el compartimento de las pilas atendiendo a la polaridad correcta.

- Retire las pilas descargadas. Las pilas contienen sustancias peligrosas para el medio ambiente. Elimine las pilas de acuerdo con la legislación nacional (véase el capítulo Eliminación).
- Retire las pilas del aparato si no va a utilizar el aparato durante un largo periodo de tiempo.
- No cortocircuite nunca los terminales de alimentación del compartimento de las pilas!
- ¡No ingiera pilas! ¡La ingestión de una pila puede provocar graves quemaduras internas en 2 horas! ¡Las quemaduras pueden provocar la muerte!
- Si cree que se ha ingerido una pila o que ha entrado en el cuerpo de otro modo, ¡acuda inmediatamente a un médico!
- Mantenga las pilas nuevas y usadas, así como el compartimento de las pilas abierto, fuera del alcance de los niños.
- Respete las condiciones de almacenamiento y funcionamiento (véase el capítulo Datos técnicos).

### Uso adecuado

Utilice el aparato únicamente para la localización acústica no destructiva de fugas en tuberías de agua potable, siempre dentro de la gama de medición especificada en los datos técnicos.

Cualquier uso distinto del previsto se considera un uso indebido.

### Uso incorrecto razonablemente previsible

No utilice el aparato en zonas potencialmente explosivas ni realice mediciones en piezas conductoras de la electricidad.

El aparato solo puede utilizarse en el sector del agua potable. Si se utiliza en otros medios, está prohibida su reutilización en el sector del agua potable.

Queda prohibido realizar cambios estructurales, ampliaciones o reformas al aparato.

### Cualificación del personal

Las personas que usen este aparato deben:

- haber leído y comprendido el manual y en especial el capítulo Seguridad.

### Peligros residuales



#### Advertencia debido a la tensión eléctrica

¡Existe peligro de cortocircuito si penetran líquidos en la carcasa!  
No meta el aparato y los accesorios debajo del agua. Tenga cuidado de que no entren agua u otros líquidos a la carcasa.



#### Advertencia debido a la tensión eléctrica

¡Los trabajos en componentes eléctricos pueden ser realizados por una empresa especializada autorizada!



#### Advertencia

¡Peligro de asfixia!  
No deje el material de embalaje descuidado. Podría convertirse en un juguete peligroso para los niños.



#### Advertencia

El aparato no es un juguete y no puede caer en manos de los niños.



#### Advertencia

Este aparato puede suponer un peligro si es empleado indebidamente por personas no instruidas o con fines diferentes al previsto. ¡Tenga en cuenta la cualificación del personal!



#### Cuidado

Manténgalo suficientemente separado de fuentes de calor.

#### Indicación

Para evitar daños en el aparato, no lo exponga a temperaturas extremas.

#### Indicación

No use detergentes, limpiadores abrasivos ni diluyentes fuertes.

### Instrucciones específicas para los auriculares Bluetooth y el receptor Bluetooth



#### Advertencia debido a sustancias explosivas

No exponga la batería a temperaturas superiores a 40 °C. No permita que la batería entre en contacto con el agua o el fuego. Evite la radiación solar directa y la humedad. ¡Hay riesgo de que se produzca una explosión!



#### Cuidado

Las baterías recargables de iones de litio, si se recalientan o sufren daños, pueden coger fuego. Encárguese de que las baterías recargables de iones de litio estén suficientemente separadas de las fuentes de calor, no las exponga a la radiación solar directa y asegúrese de que la cubierta no esté dañada. No sobrecargue las baterías recargables de iones de litio. Si la batería no está instalada fija en el aparato, use solamente cargadores inteligentes que desconecten el flujo de corriente automáticamente cuando la batería está completamente cargada. Cargue las baterías recargables de iones de litio antes de que se descarguen completamente.

**Información sobre el aparato**

**Descripción del aparato**

Los aparatos LD6000PTS 50m, LD6000PTS 80m, LD6000PTS 100m y LD6000PTS 150m se utilizan para la localización acústica de fugas en una tubería de agua a presión, también desde el lado de la acometida individual. Para ello, los aparatos están equipados con una sonda flexible con micrófono de precisión integrado y un cable de sonda con posibilidad de transmisión.

Los sonidos de la fuga pueden transmitirse por Bluetooth a los auriculares asociados y hacerse audibles. El nivel sonoro se muestra en el aparato de forma analógica.

La posición exacta de la fuga puede determinarse mediante un contador de metros mecánico.

Con ayuda del detector combinado LD6000, disponible por separado con receptor Bluetooth LD6000PTS, pueden visualizarse las frecuencias e indicarse los puntos de fuga mediante un indicador de barras.

Un generador de frecuencias independiente (no incluido en el volumen de suministro) en el rango de 33 kHz permite transmitir desde todo el cable de fibra de vidrio o la punta de la sonda. Con un receptor adecuado, se puede detectar el curso del cable y localizar el punto de fuga con una precisión milimétrica.

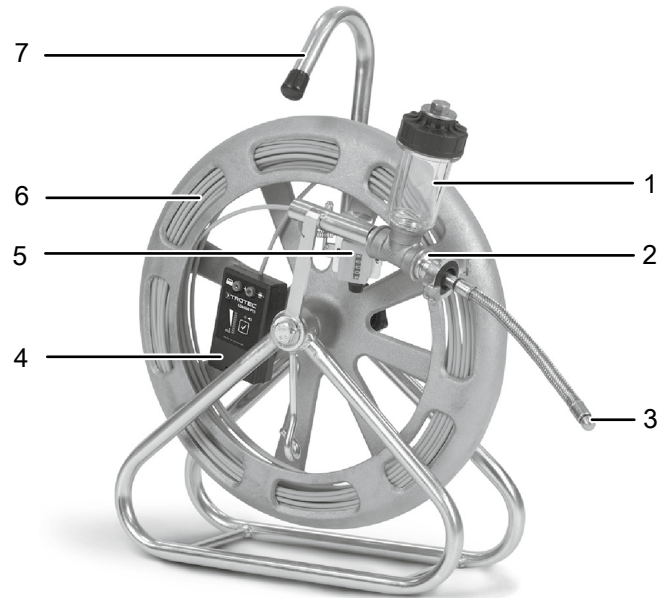
Los aparatos son adecuados para su uso en los siguientes elementos de un sistema de tuberías, por ejemplo:

- contadores de agua
- válvulas de flujo libre
- tuberías desmontadas
- válvulas de cierre
- hidrantes

En las imágenes de este manual se muestra a título representativo el aparato LD6000PTS 50m.

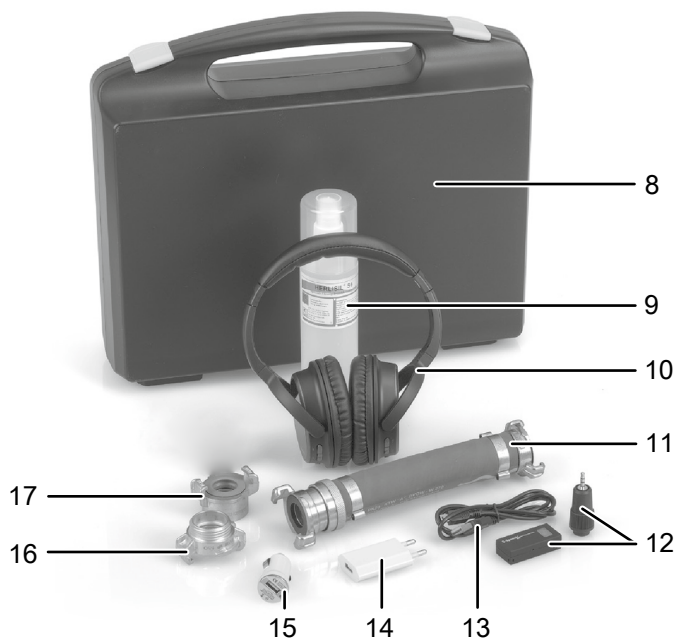
**Representación del aparato**

**Sonda de tubo LD6000PTS**



N.º	Denominación
1	Depósito de desinfectante
2	Pasador de cable
3	Cabezal sensor
4	Unidad transmisora Bluetooth
5	Contador de metros mecánico
6	Fibra de vidrio Polycat
7	Bastidor de tubos de acero

### Maletín de accesorios (opcional)



N.º	Denominación
8	Maletín de transporte, accesorio
9	Desinfectante
10	Auriculares Bluetooth
11	Adaptador de manguera
12	Receptor Bluetooth LD6000PTS (opcional)
13	Cable de carga mini-USB
14	Adaptador de carga toma 230 V
15	Adaptador de carga mechero 12 V
16	Acoplamiento Geka rosca hembra de 1 pulgada
17	Acoplamiento Geka rosca macho de 1 pulgada

### Unidad transmisora Bluetooth



N.º	Denominación	Función
18	Tomas de 9 mm	para conectar un generador de frecuencias
19	Led <i>Transmisión de ruido</i>	encendido = transmisión de ruido activa apagado = transmisión de ruido silenciada
20	Tecla multifunción	Manejo de la unidad transmisora Bluetooth
21	Ledes <i>Nivel</i> (diez barras)	indican la intensidad del ruido
22	Led <i>Batería</i>	encendido = suficiente tensión parpadea lentamente = cambiar la batería pronto parpadea rápidamente = cambiar la batería antes de la siguiente medición
23	Led <i>Bluetooth</i>	encendido = conexión establecida parpadea = unidad en modo de emparejamiento apagado = no hay conexión establecida, se está emparejando la última conexión activa

## Datos técnicos

Parámetro	Valor			
<b>Modelo</b>	<b>LD6000PTS 50m</b>	<b>LD6000PTS 80m</b>	<b>LD6000PTS 100m</b>	<b>LD6000PTS 150m</b>
Puertos	Bluetooth Conector banana	Bluetooth Conector banana	Bluetooth Conector banana	Bluetooth Conector banana
Profundidad de localización	máx. 3,5 m	máx. 3,5 m	máx. 3,5 m	máx. 3,5 m
Condiciones de funcionamiento	0-80 °C	0-80 °C	0-80 °C	0-80 °C
Autonomía	> 12 h	> 12 h	> 12 h	> 12 h
Medidas (largo x ancho x alto)	160 x 400 x 569 mm	160 x 400 x 569 mm	380 x 780 x 830 mm	380 x 780 x 830 mm
Peso	17 kg	22 kg	27 kg	37 kg
<b>Sensor</b>				
Antena	integrado	integrado	integrado	integrado
Gama de frecuencias	10-16.000 Hz	10-16.000 Hz	10-16.000 Hz	10-16.000 Hz
Tipo de protección	IP68	IP68	IP68	IP68
diámetro	12 mm	12 mm	20 mm	20 mm
Largo	90 mm	120 mm	140 mm	140 mm
Radio de flexión	mín. 40 mm	mín. 60 mm	mín. 100 mm	mín. 100 mm
<b>Fibra de vidrio y bobina</b>				
Cable	Fibra de vidrio de Polykat de 4,5 mm	Fibra de vidrio de Polykat de 4,5 mm	Fibra de vidrio de Polykat de 9 mm	Fibra de vidrio de Polykat de 9 mm
Radio de flexión	mín. 100 mm	mín. 100 mm	mín. 240 mm	mín. 240 mm
Longitud máx.	50 m	80 m	100 m	150 m
Carga de rotura	40 kN	40 kN	40 kN	40 kN
<b>Pasador de cable</b>				
Presión máx.	16 bar	16 bar	10 bar	10 bar
<b>Unidad transmisora Bluetooth</b>				
Indicador de nivel	Indicador de barras led, 10 niveles			
Tipo de protección	IP66			
Pila	Bloque de 9 V			
Bluetooth	2,0 / Clase 2 / 2,4 GHz / + 1,5 dBm (1,14 mW)			
Alcance	10 m			

## Accesorios para todos los modelos:

Parámetro	Valor
<b>Auriculares Bluetooth</b>	
Batería recargable	Batería de iones de litio
Autonomía	8 h
Bluetooth	2,0 / clase 2 / 2,4 GHz
Alcance	10 m
<b>Receptor Bluetooth (opcional)</b>	
Batería recargable	Batería de iones de litio
Autonomía	6 h
Bluetooth	2,0 / clase 2 / 2,4 GHz
Alcance	10 m
<b>Altavoz Bluetooth (opcional)</b>	
Batería recargable	Batería de iones de litio
Autonomía	8 h
Bluetooth	2,0 / clase 2 / 2,4 GHz
Alcance	10 m

### Volumen de suministro

- 1 x medidor LD6000PTS (sin batería)
- 1 x cierre a presión con acoplamiento Geka (aprobado para agua potable)
- 1 x auriculares Bluetooth
- 1 x cable de carga para auriculares
- 1 x manual de instalación rápida

### Accesorios adicionales disponibles

- Receptor Bluetooth LD6000PTS
- Detector combinado LD6000
- Maletín de accesorios LD6000

## Transporte y almacenamiento

### Indicación

Si usted almacena o transporta el aparato indebidamente, este puede dañarse.

Tenga en cuenta las informaciones relativas al transporte y almacenamiento del aparato.

### Transporte

Para transportar los accesorios, utilice el maletín adecuado para protegerlos de las influencias externas.

Tenga en cuenta las siguientes indicaciones antes de cada transporte:

- Fije el depósito de desinfectante al cabrestante con la goma elástica suministrada.
- Asegúrese de que el aparato no sufra golpes fuertes durante el transporte.

Las baterías de iones de litio contenidas están sometidas a las disposiciones del transporte de mercancías peligrosas.

Tenga en cuenta las siguientes indicaciones para el transporte y el envío de baterías de iones de litio:

- El usuario puede transportar las baterías por carretera sin más requisitos.
- Para el envío a través de terceros (p. ej. transporte aéreo o expedición) hay que tener en cuenta los requisitos que deben cumplir el embalaje y la señalización. La preparación del bulto debe realizarse con ayuda de un experto en mercancías peligrosas.
  - Envíe las baterías recargables solo si la carcasa no presenta daños.
  - Deberá tener en cuenta también las posibles disposiciones nacionales adicionales.

### Almacenamiento

Mientras no esté utilizando el aparato, proceda a almacenarlo cumpliendo las siguientes condiciones:

- seco y protegido de las heladas y el calor
- en un lugar protegido del polvo y la radiación solar directa
- la temperatura de almacenamiento se corresponde con la indicada en los datos técnicos.
- Se han retirado las pilas del aparato
- Guarde siempre el desinfectante en posición vertical (tapa hacia arriba).

## Puesta en funcionamiento

### Colocación de las pilas de la unidad transmisora

#### Indicación

Cerchiórese de que la superficie del aparato esté seca y el aparato esté apagado.

1. Retire la tapa del compartimento de las pilas de la unidad transmisora.
2. Conecte la nueva pila al clip de la pila asegurándose de que la polarización es correcta.
3. Vuelva a colocar la tapa del compartimento de las pilas en la unidad transmisora.

### Desinfección del aparato



#### Cuidado

El desinfectante es un detergente líquido neutro a base de peróxido de hidrógeno al 3% especialmente estabilizado. Utilice siempre guantes de protección adecuados para llenar el depósito y el pulverizador.

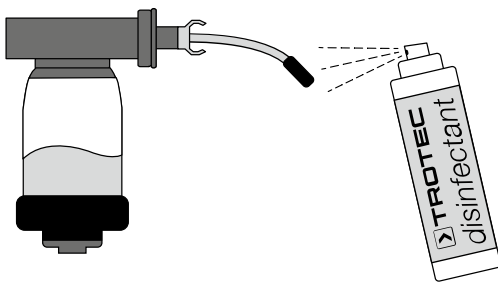


#### Indicación

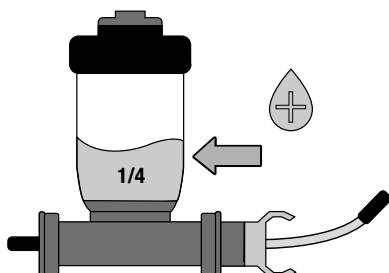
Antes de su uso, deben desinfectarse todas las partes del aparato que puedan entrar en contacto con el agua potable.

Al introducirla en la tubería, la fibra de vidrio es arrastrada continuamente a través de la solución desinfectante. No es necesario un tiempo de actuación determinado al introducirla. La solución tiene un pH neutro y puede verterse a la red de aguas residuales después de su uso sin necesidad de neutralizarla.

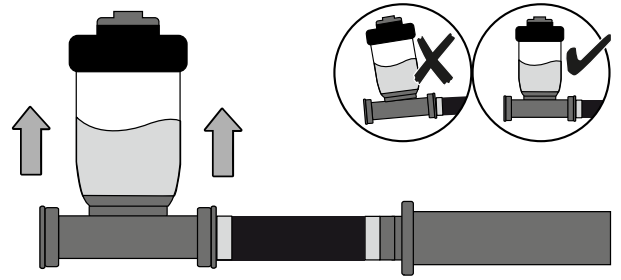
1. Rocíe el cabezal sensor (3) con el desinfectante (9) y déjelo actuar durante aprox. 5 minutos.



2. Eche desinfectante en el depósito (1) aprox. 1/4 de su capacidad.



3. Oriente el depósito (1) verticalmente hacia arriba cuando utilice el inserto de medición para que el desinfectante pueda fluir de forma continua.



### Manejo

#### Encender el aparato

1. Pulse el botón multifunción (20) durante 3 segundos.  
⇒ La unidad transmisora se enciende.

#### Establecer la conexión Bluetooth

Para transmitir el ruido captado por el cabezal sensor, debe establecerse una conexión Bluetooth entre la unidad transmisora y los auriculares, el receptor o el altavoz Bluetooth.





### Transmisor Bluetooth

Configuración Bluetooth	Manejo	Indicador led
Restablecer la última conexión Bluetooth	Encender el transmisor (pulsar la tecla multifunción (20) durante 3 segundos)	Led <i>Bluetooth</i> (23) inactivo
Cambiar el Bluetooth al modo de emparejamiento	Pulsar la tecla multifunción (20) durante 6 segundos cuando esté apagado	todos los ledes <i>Nivel</i> (21) están encendidos, el led <i>Bluetooth</i> (23) parpadea
Se establece la conexión	Esperar al lado opuesto	El led azul de la unidad receptora parpadea
Se establece la conexión Bluetooth		El led <i>Bluetooth</i> (23) está encendido fijo
Error de conexión		todos los ledes <i>Nivel</i> (21) parpadean

### Auriculares Bluetooth

Configuración Bluetooth	Manejo	Indicador led
Restablecer la última conexión Bluetooth	Encender los auriculares (10) (pulsar el botón de encendido/apagado durante 5 segundos)	El led azul de los auriculares parpadea brevemente y, a continuación, se enciende fijo
Cambiar el Bluetooth al modo de emparejamiento	Encender los auriculares (10) (pulsar el botón de encendido/apagado durante 7 segundos)	El led azul parpadea rápidamente
Se establece la conexión Bluetooth		Suena una breve señal acústica en los auriculares, el led azul de los auriculares se enciende fijo
No hay conexión		El led azul de los auriculares parpadea rápidamente

### Receptor Bluetooth para LD6000 (opcional)

Configuración Bluetooth	Manejo	Indicador led
Restablecer la última conexión Bluetooth	Encender el receptor Bluetooth (12) (pulsar el botón de encendido/apagado durante 4 segundos)	El led azul del receptor Bluetooth parpadea
Cambiar el Bluetooth al modo de emparejamiento	Pulsar el botón de encendido/apagado del receptor Bluetooth (12) durante 7 segundos mientras está apagado	El led azul y rojo del receptor Bluetooth parpadean rápidamente alternando
Se establece la conexión	Esperar al lado opuesto	El led azul y rojo del receptor Bluetooth parpadean rápidamente alternando
Se establece la conexión Bluetooth		El led azul del receptor Bluetooth parpadea lentamente
No hay conexión		El led azul del receptor Bluetooth parpadea rápidamente

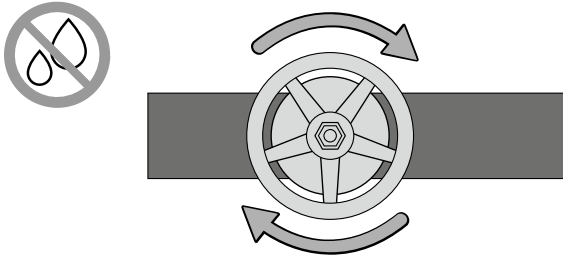
### Altavoz Bluetooth (opcional)

Configuración Bluetooth	Manejo	Indicador led
Restablecer la última conexión Bluetooth	Encender el altavoz (pulsar la tecla Encendido/Apagado durante 4 segundos)	El led <i>Power</i> del altavoz se enciende
Cambiar el Bluetooth al modo de emparejamiento	Encender el altavoz Pulse brevemente el botón Bluetooth del altavoz	El led <i>Bluetooth</i> del altavoz parpadea rápidamente
Se establece la conexión	Esperar al lado opuesto	El led <i>Bluetooth</i> del altavoz parpadea rápidamente
Se establece la conexión Bluetooth		El led <i>Bluetooth</i> del altavoz se enciende
No hay conexión		El led <i>Bluetooth</i> del altavoz parpadea lentamente

### Conexión del pasador de cable

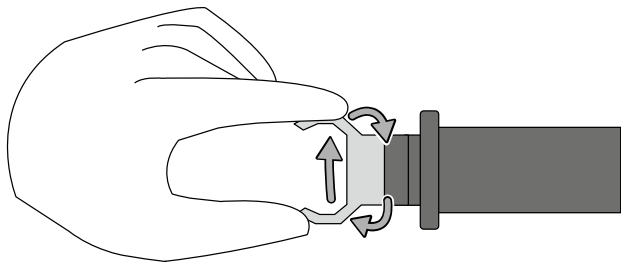
El pasador de cable (2) se conecta para poder introducir el cabezal flexible del sensor (3) con precisión en la tubería de agua potable. El pasador de cable se suministra con un acoplamiento fijo Geka aprobado para su uso en agua potable.

1. Cierre la válvula de cierre de la tubería de agua.

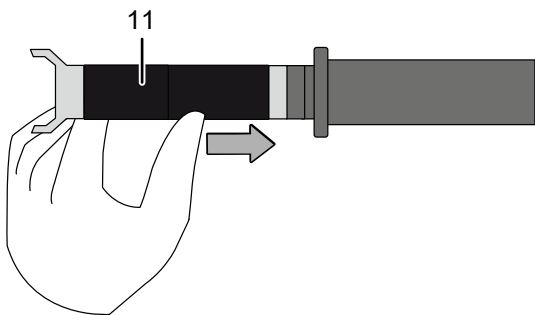


2. Prepare el extremo del tramo de tubería a examinar con el acoplamiento Geka suministrado (16, 17).

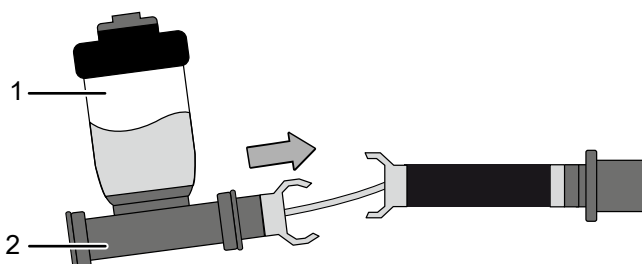
⇒ Utilice para la conexión trozos lo más rectos posible o derivaciones de 45° para que el cabezal sensor (3) no se enganche al ser introducido.



3. Si la distancia entre el acoplamiento Geka colocado y la siguiente válvula de cierre es demasiado pequeña, utilice el adaptador de manguera opcional (11) para conectar el pasador de cable.



4. Conecte el acoplamiento Geka al pasador de cable (2).  
⇒ Asegúrese de que el depósito con el desinfectante (1) esté orientado verticalmente hacia arriba.



### Introducir el cabezal sensor

#### Indicación

La fibra de vidrio puede introducirse a través de codos de 90° de DN50. A pesar de esta flexibilidad y debido a la elevada carga de rotura, proceda con extrema precaución en cualquier aplicación con codos de 90°.



#### Información

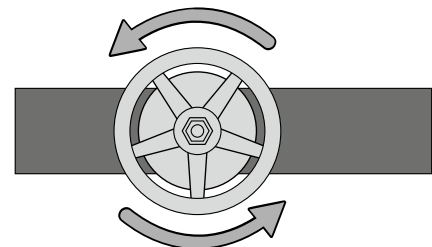
El captador de sonido es muy sensible y capta incluso sonidos extremadamente bajos. A pesar de esta sensibilidad, en determinadas circunstancias puede que no se detecten las fugas. Esto puede deberse a que la fuga no hace ruido al salir o a que el cabezal sensor (3) ya no funciona correctamente. Por lo tanto, compruebe el cabezal sensor antes de cada medición pasando la uña por la punta.



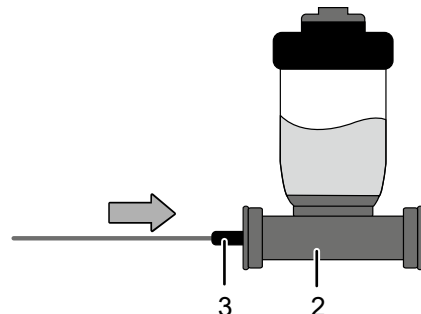
#### Información

Durante el proceso de empuje, puede oírse un ruido de rascado muy fuerte en los auriculares o el altavoz, provocado por el empuje. Puede silenciar el ruido utilizando el botón multifunción (20).

1. Antes de abrir la válvula de cierre, asegúrese de que todas las conexiones se han realizado correctamente. A continuación, abra lentamente la válvula de cierre.



2. Empuje con cuidado el cabezal sensor (3) a través del pasador de cable conectado (2) en la tubería.



3. Siga empujando la fibra de vidrio (6) en la tubería en pasos de 30 a 50 cm. Deje que el cabezal sensor (3) se detenga brevemente después de cada paso para captar los ruidos alrededor del cabezal sensor.
4. Si el cabezal sensor (3) se atasca dentro de la tubería, intente aflojarlo empujándolo con cuidado hacia delante y hacia atrás.

### Detección acústica de fugas con auriculares Bluetooth

Al buscar fugas junto usando auriculares Bluetooth, se busca el lugar de la tubería defectuosa donde se produce el ruido más fuerte. Se supone que toda fuga produce un ruido al salir. Cuanto más se acerca uno al punto defectuoso, más intenso es el sonido que percibe el cabezal sensor (3), lo que se traduce en un aumento audible del volumen. Al mismo tiempo, también se oír un desplazamiento del tono hacia frecuencias más altas.

1. Introduzca el cabezal sensor (3) en la tubería hasta que haya localizado el punto con el ruido más fuerte y el tono más alto.
  2. Para hacer un ajuste fino, empuje el cabezal sensor (3) hacia adelante y hacia atrás varias veces sobre el punto que se acaba de localizar.
- ⇒ En el punto localizado hay una fuga.



### Detección acústica de fugas mediante indicador de nivel



#### Información

El indicador de nivel integrado solo sirve de orientación. Un sonido de fuga no siempre tiene por qué hacer que los ledes *Nivel* (21) se enciendan al máximo.

1. Introduzca gradualmente el cabezal sensor (3) en la tubería.
- ⇒ Cuanto más se iluminen los ledes *Nivel* (21) más cerca estará el cabezal sensor (3) de la fuga.

### Detección acústica de fugas mediante el receptor Bluetooth y el detector combinado LD6000



#### Información

Con el detector combinado LD6000 se pueden visualizar frecuencias de hasta 4000 Hz.

Los mejores resultados con el detector combinado LD6000 se obtienen en la aplicación definida por el usuario en el modo inteligente (smart), así como en el modo de medición continua.

Para obtener información detallada sobre la medición con el LD6000, consulte el manual independiente del LD6000.

El detector combinado LD6000 no está incluido en el volumen de suministro y puede adquirirse opcionalmente.

1. Conecte los auriculares al detector combinado LD6000.
  2. Conecte el receptor Bluetooth (12) al detector combinado LD6000.
  3. Introduzca gradualmente el cabezal sensor (3) en la tubería.
- ⇒ Cuanto mayor sea el valor numérico indicado en el detector combinado LD6000 y cuanto más alto sea el tono (véase el diagrama de respuesta de frecuencia inferior del detector combinado LD6000), más cerca estará el cabezal sensor (3) de la fuga.



**Localización de conductos y puntos con un dispositivo de localización**

**Indicación**

El rascatubos de búsqueda en la punta de la sonda está optimizado para su uso con 33 kHz. No pueden utilizarse otras frecuencias habituales o solo pueden utilizarse de forma limitada. Utilice un generador de frecuencias adecuado.

**Indicación**

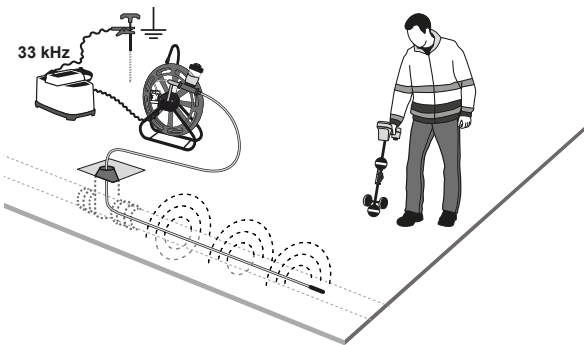
Para la localización de conductos y puntos, necesita un dispositivo de localización comercial, que consta de serie de un generador (transmitter) y un receptor (receiver).

El dispositivo de localización no está incluido en el volumen de suministro.

1. Realice una detección acústica de fugas.
2. Deje el cabezal sensor (3) en el punto en el que haya determinado el nivel máximo.
3. Conecte el generador de frecuencia del dispositivo de localización al aparato.

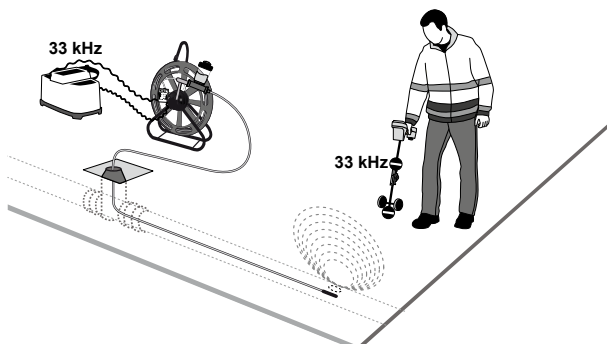
⇒ *Localización de la sonda*

Conecte una de las tomas de 9 mm (18) al generador de frecuencia y, al mismo tiempo, coloque una pica de tierra a la que conectará la otra toma del generador de frecuencia para reastrear el recorrido de la fibra de vidrio introducida.



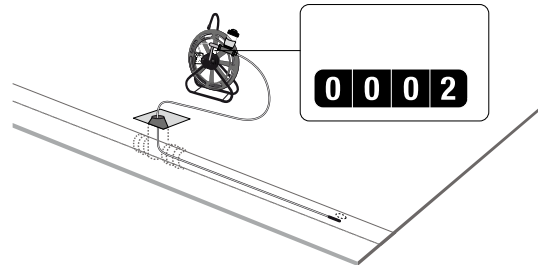
⇒ *Localización de puntos*

Conecte ambas tomas de 9 mm (18) al generador de frecuencia para enviar una señal al rascatubos de búsqueda en la punta de la sonda y determinar la posición exacta del rascatubos de búsqueda.

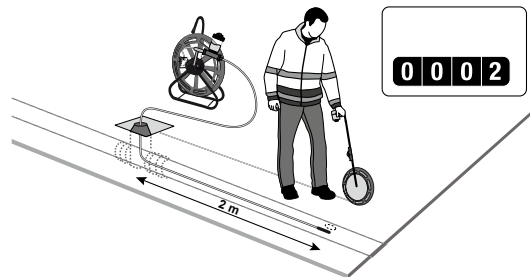


**Localización de conductos y puntos con la rueda de medición**

1. Realice una detección acústica de fugas.
2. Deje la fibra de vidrio en el punto donde haya determinado el nivel máximo.
3. Lea la longitud desenrollada en el contador de metros mecánico (5) y anote el valor determinado.



4. Mida a pasos la longitud indicada con una rueda de medición a lo largo del recorrido de la tubería.
  - ⇒ El cabezal sensor se encuentra en la tubería en la posición en la que el valor indicado en la rueda de medición se corresponde con el del contador de metros mecánico (5).



**Activar/desactivar la transmisión de ruido**

- ✓ Se enciende la unidad transmisora.
  - ✓ Se establece una conexión Bluetooth.
1. Pulse brevemente el botón multifunción (20).
    - ⇒ El led *Transmisión de ruidos* (19) se enciende.
    - ⇒ La transmisión de ruidos está activada.
  2. Vuelva a pulsar brevemente el botón multifunción (20).
    - ⇒ El led *Transmisión de ruidos* (19) se apaga.
    - ⇒ La transmisión de ruidos está silenciada.

**Apagar el aparato**

1. Pulse el botón multifunción (20) durante 3 segundos.
  - ⇒ Todos los ledes *Nivel* (21) se encienden.
  - ⇒ La unidad transmisora se apaga en cuanto se suelta el botón multifunción (20).

## Ejemplos de aplicación

Los siguientes ejemplos de aplicación muestran formas de conectar la unidad a elementos especiales del sistema de tuberías.

### *Introducción a través del contador de agua doméstico*

1. Cierre la conexión.
2. Desmonte el contador de agua.
3. Monte el acoplamiento Geka.
4. Coloque el adaptador de manguera (opcional).
5. Conecte el pasador de cable.
6. Vuelva a abrir la conexión.
7. Introduzca la sonda en la tubería.

### *Introducción a través de la válvula de flujo libre*

1. Cierre la conexión.
2. Desmonte la válvula de flujo libre.
3. Coloque el acoplamiento Geka.
4. Coloque el adaptador de manguera (opcional).
5. Conecte el pasador de cable.
6. Vuelva a abrir la conexión.
7. Introduzca la sonda en la tubería.

### *Introducción a través de tubería desmontada*

1. Ponga la tubería fuera de servicio.
2. Desmonte la tubería.
3. Fije la pieza adaptadora correspondiente con el acoplamiento Geka.
4. Conecte el pasador de cable.
5. Vuelva a poner el tramo de tubería en servicio.
6. Inserte la sonda en el tramo de tubería.

### *Introducción a través de hidrantes*

1. Coloque la pieza adaptadora para hidrantes con el acoplamiento Geka.
2. Conecte el pasador de cable.
3. Abra completamente el hidrante.
4. Introduzca la sonda en el hidrante.

### *Introducción a través de válvulas de cierre*

1. Taladre el tramo de tubería a través de una válvula de 45°.
2. Fije el acoplamiento Geka a la válvula.
3. Conecte el pasador de cable.
4. Abra completamente la válvula de cierre.
5. Inserte la sonda en el tramo de tubería.

## Mantenimiento y reparación

### Cambio de las pilas

Es necesario cambiar la batería de la unidad transmisora si el led *Batería* (22) parpadea rápidamente o si el aparato ya no se puede encender (véase el capítulo Colocación de la pila).

### Cargar la batería

La batería recargable de los auriculares Bluetooth (10) debe cargarse cuando tenga poca carga. Para ello, conecte el cable de carga suministrado al aparato y a la corriente eléctrica.

### Limpieza

No utilice herramientas puntiagudas ni productos químicos abrasivos para limpiar el aparato.

Limpie el transmisor Bluetooth con un paño húmedo, suave y sin pelusas. Asegúrese de que no entre humedad al interior de la carcasa. No utilice espráis, disolventes, detergentes que contengan alcohol o limpiadores abrasivos sino solo agua clara para humedecer el paño.

### Reparación

No realice modificaciones en el aparato ni recambie piezas. Para realizar una reparación o comprobación del equipo deberá dirigirse al fabricante.

## Fallos y averías

El aparato ha sido probado varias veces durante la producción para garantizar su correcto funcionamiento. No obstante, si se produjera un fallo de funcionamiento compruebe el aparato siguiendo la siguiente lista:

### **La unidad transmisora no establece una conexión Bluetooth con los auriculares, el receptor o el altavoz Bluetooth:**

- Asegúrese de que los auriculares, el receptor o el altavoz Bluetooth están encendidos.
- Es posible que los auriculares, el receptor o el altavoz Bluetooth ya estén emparejados con otro transmisor. Vuelva a realizar el emparejamiento.

Es posible que el emparejamiento no se haya realizado correctamente. Vuelva a realizar el emparejamiento.

### **La unidad transmisora y los auriculares, el receptor o el altavoz no se encuentran en el modo de emparejamiento:**

- Asegúrese de que la unidad transmisora y los auriculares, el receptor o el altavoz Bluetooth están en modo de emparejamiento. Espere unos segundos hasta que los dos aparatos se emparejen.
- Asegúrese de que la unidad transmisora y los auriculares, el receptor o el altavoz Bluetooth no estén demasiado separados. Respete el alcance máximo (véanse los Datos técnicos).

**El indicador de nivel de la unidad transmisora parpadea en el modo de emparejamiento:**

- Se ha producido un error en el modo de emparejamiento. Apague y vuelva a encender la unidad transmisora. Vuelva a realizar el emparejamiento.

**La conexión Bluetooth entre la unidad transmisora y los auriculares, el receptor o el altavoz se interrumpe durante el funcionamiento:**

- Asegúrese de que la unidad transmisora y los auriculares, el receptor o el altavoz Bluetooth no estén demasiado separados. Respete el alcance máximo (véanse los Datos técnicos).
- Es posible que las pilas de la unidad transmisora o de los auriculares, el receptor o el altavoz tengan muy poca carga. Cambie la pila de la unidad transmisora o cargue la batería de los auriculares, el receptor o el altavoz.
- La unidad transmisora o los auriculares, el receptor o el altavoz se han apagado sin motivo. Vuelva a encender el aparato.

**La unidad transmisora ya no se puede encender ni apagar:**

- Hay un error de software. Desconecte y vuelva a conectar brevemente la pila de la unidad transmisora.

**La conexión Bluetooth entre la unidad transmisora y los auriculares, el receptor o el altavoz se ha establecido correctamente, pero no se escucha ningún sonido:**

- Es posible que la función de silencio de la unidad transmisora esté activada. Pulse brevemente el botón multifunción (el led *Transmisión de ruido* (19 se enciende).
- La fibra de vidrio puede estar dañada o visiblemente doblada (rotura de cable). Encargue a personal especializado o a Trotec la reparación del aparato.
- El cabezal sensor puede haberse dañado o desprendido. Encargue a personal especializado o al fabricante la reparación del aparato.

**No es posible localizar la fibra de vidrio o el cabezal sensor:**

- Asegúrese de que el generador de frecuencia está conectado a la unidad transmisora correctamente.
- El cable puede estar demasiado profundo en el suelo o debajo de una superficie sellada con metal. En este caso no es posible la localización.
- La fibra de vidrio puede estar dañada o visiblemente doblada (rotura de cable). Encargue a personal especializado o a Trotec la reparación del aparato.

**Eliminación de residuos**

Elimine siempre los materiales de embalaje respetando el medio ambiente y de acuerdo con la normativa local vigente en materia de eliminación de residuos.



El símbolo del contenedor de basura tachado en aparatos eléctricos o electrónicos de desecho tiene su origen en la Directiva 2012/19/UE. Indica que, una vez terminada su vida útil, este aparato no puede ser eliminado junto con la basura doméstica. Cerca de su empresa hay puntos blancos de recogida de aparatos eléctricos y electrónicos de desecho en los que podrá devolverlos gratuitamente. Las direcciones se pueden obtener en la administración municipal o local. Para conocer otras opciones de devolución en muchos países de la UE, también puede consultar el sitio web <https://hub.trotec.com/?id=45090>. En caso contrario, póngase en contacto con un reciclador oficial de aparatos usados autorizado en su país.

Con la recogida selectiva de los aparatos eléctricos y electrónicos de desecho se pretende posibilitar la reutilización, el reciclaje de materiales y otras formas de aprovechamiento de los aparatos de desecho así como evitar las consecuencias negativas para el medio ambiente y la salud de las personas que puede tener la eliminación de sustancias peligrosas que puedan contener los aparatos.



Las pilas y baterías recargables no se pueden tirar a la basura doméstica sino que deben ser desechadas debidamente conforme a la Directiva 2006/66/CE DEL PARLAMENTO EUROPEO Y DEL CONSEJO de 06 de septiembre de 2006 relativa a las pilas y acumuladores. Se ruega desechar las pilas y baterías recargables conforme a las disposiciones legales vigentes.

## Declaración de conformidad

Por la presente, Trotec GmbH declara bajo responsabilidad exclusiva que el producto mencionado a continuación ha sido desarrollado, proyectado y fabricado de conformidad con los requisitos de la Directiva UE sobre equipos radioeléctricos en su versión 2014/53/UE.

**Modelo / producto:** LD6000PTS 50m,  
LD6000PTS 80m,  
LD6000PTS 100m,  
LD6000PTS 150m

**Tipo de producto:** sonda de tubo acústica

**Año de fabricación:** 2022

### Directivas UE relacionadas:

- 2011/65/UE
- 2012/19/UE
- 2014/30/UE

### Normas armonizadas aplicadas:

- EN 300 328 V2.2.2
- EN 55022:2010/AC:2011
- EN 61000-6-2:2005
- EN 61000-6-4:2007/A1:2011

### Normas nacionales aplicadas y especificaciones técnicas:

- EN 61000-4-2:2009-12
- EN 61000-4-3:2006/A2:2010-07
- EN 61000-4-4:2012
- EN 61000-4-6:2014-08

### Fabricante y nombre del responsable de la documentación técnica:

Trotec GmbH

Grebbener Straße 7, D-52525 Heinsberg

Teléfono: +49 2452 962-400

Correo electrónico: info@trotec.de

Lugar y fecha de emisión:

Heinsberg, a 17.02.2023



Joachim Ludwig, Gerente

Trotec GmbH

Grebbener Str. 7  
D-52525 Heinsberg

☎ +49 2452 962-400

☎ +49 2452 962-200

✉ [info@trotec.com](mailto:info@trotec.com)

[www.trotec.com](http://www.trotec.com)