

ES


TRADUCCIÓN DEL MANUAL
ORIGINAL
DETECTOR ULTRASÓNICO





Índice	
Indicaciones sobre el manual de servicio	2
Seguridad.....	2
Información sobre el aparato.....	3
Transporte y almacenamiento	5
Manejo	5
Mantenimiento y reparación	8
Eliminación de residuos	8

Indicaciones sobre el manual de servicio


Símbolos


 **Advertencia debido a la tensión eléctrica**
Este símbolo indica que existe peligro para la vida y la salud de las personas debido a la tensión eléctrica.

 **Advertencia**
Esta palabra advierte de un peligro con un nivel de riesgo medio que, de no evitarse, puede tener como consecuencia la muerte o lesiones graves.

 **Cuidado**
Esta palabra advierte de un peligro con un nivel de riesgo bajo que, de no evitarse, puede tener como consecuencia lesiones leves o moderadas.

Advertencia
Esta palabra hace referencia a informaciones importantes (p. ej. daños materiales) pero no a peligros.

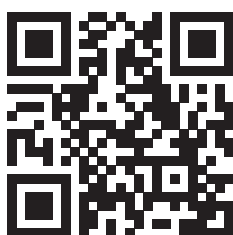
 **Información**
Las indicaciones con este símbolo le ayudan a ejecutar su trabajo de manera rápida y segura.

 **Tener en cuenta el manual**
Las notas con este símbolo indican que debe tenerse en cuenta el manual de instrucciones.

Usted puede descargar la versión actual de este manual y la declaración de conformidad UE en el siguiente enlace:




SL3000



<https://hub.trotec.com/?id=40314>

Seguridad

¡Lea detenidamente este manual de instrucciones antes de poner en funcionamiento o usar este aparato y manténgalo siempre a su alcance en el lugar de montaje o cerca del aparato!

 **Advertencia**
Lea todas las indicaciones de seguridad e instrucciones.

El incumplimiento de las indicaciones de seguridad o las instrucciones puede provocar descargas eléctricas, incendios y/o lesiones graves.

Conserve las indicaciones de seguridad e instrucciones para el futuro.

- No ponga en marcha ni coloque el aparato en estancias o espacios cerrados potencialmente explosivos.
- No ponga el aparato en funcionamiento en atmósferas agresivas.
- No meta el aparato debajo del agua. No permita que entren fluidos al interior del aparato.
- Asegúrese de que el aparato no reciba permanentemente y de forma directa la irradiación solar.
- No retire del aparato ninguna indicación de seguridad, pegatina o etiqueta. Asegúrese de que todas las indicaciones de seguridad, pegatinas y etiquetas se mantienen siempre legibles.
- No abra el aparato.
- No cargue nunca pilas que no sean recargables.
- No se deben utilizar juntos diferentes tipos de pilas ni pilas nuevas y usadas.
- Coloque las pilas en el compartimento de las pilas atendiendo a la polaridad correcta.
- Retire del aparato las pilas que estén descargadas. Las pilas contienen sustancias peligrosas para el medio ambiente. Elimine las pilas de acuerdo con la legislación nacional (véase el capítulo Eliminación).
- Retire las pilas del aparato si no va a utilizar el aparato durante un largo periodo de tiempo.
- No cortocircuite nunca los terminales de alimentación del compartimento de las pilas!
- ¡No ingiera pilas! ¡La ingestión de una pila puede provocar graves quemaduras internas en 2 horas! ¡Las quemaduras pueden provocar la muerte!
- Si cree que se ha ingerido una pila o que ha entrado en el cuerpo de otro modo, ¡acuda inmediatamente a un médico!
- Mantenga las pilas nuevas y usadas, así como el compartimento de las pilas abierto, fuera del alcance de los niños.

- Emplee el aparato únicamente si se han tomado suficientes precauciones de seguridad en el lugar concreto de la medición (p. ej. en caso de mediciones en calles públicas, obras, etc.). En caso contrario, no utilice el aparato.
- Respete las condiciones de almacenamiento y funcionamiento (véase el capítulo Datos técnicos).
- No permita que caiga agua directamente sobre el aparato.
- Compruebe, cada vez que vaya a usar el aparato, los posibles daños en los accesorios y las piezas de conexión. No use aparatos o partes de ellos que estén dañados.

Uso adecuado

Utilice el aparato únicamente para localizar irregularidades en el espectro ultrasónico dentro del rango de medición estipulado en el apartado sobre los datos técnicos.

Para emplear el aparato debidamente, haga uso exclusivo de piezas de recambio y accesorios aprobados por Trotec.

Mal uso previsible

No utilice el aparato en zonas potencialmente explosivas ni realice mediciones en líquidos y piezas conductoras de electricidad.

Queda prohibido realizar cambios estructurales, ampliaciones o reformas al aparato.

Cualificación del personal

Las personas que usen este aparato deben:

- haber leído y comprendido las instrucciones y en especial el capítulo Seguridad.

Peligros residuales



Advertencia debido a la tensión eléctrica

¡Existe peligro de cortocircuito si entran líquidos a la carcasa!

No meta el aparato y los accesorios debajo del agua. Tenga cuidado de que no entren agua u otros líquidos a la carcasa.



Advertencia debido a la tensión eléctrica

Los trabajos en componentes eléctricos sólo pueden ser realizados por una empresa especializada autorizada.



Advertencia

¡Peligro de asfixia!

No deje el material de embalaje descuidado. Podría convertirse en un juguete peligroso para los niños.



Advertencia

El aparato no es un juguete y no puede caer en manos de los niños.



Advertencia

Este aparato puede suponer un peligro si es empleado indebidamente por personas no instruidas o con fines diferentes al previsto. ¡Tenga en cuenta la cualificación del personal!



Cuidado

Manténgalo suficientemente separado de fuentes de calor.

Advertencia

Para evitar daños en el aparato, no lo utilice en condiciones de temperatura o humedad extremas ni en lugares mojados.

Advertencia

No use detergentes, limpiadores abrasivos ni diluyentes fuertes.

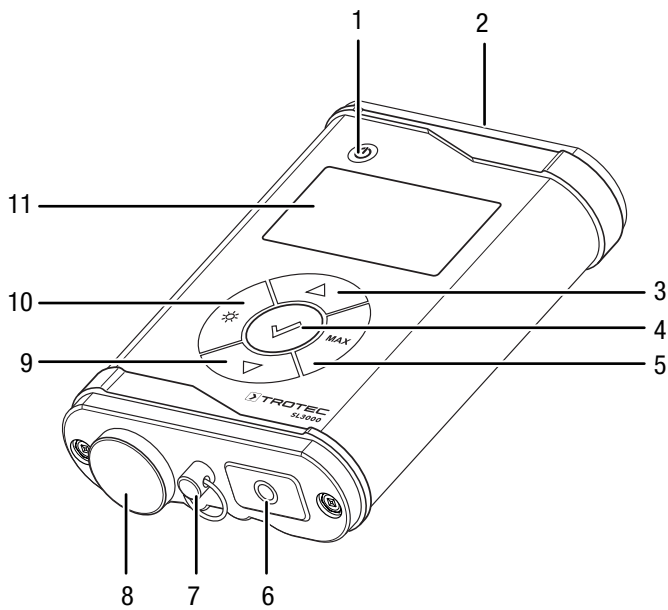
Información sobre el aparato

Descripción del aparato

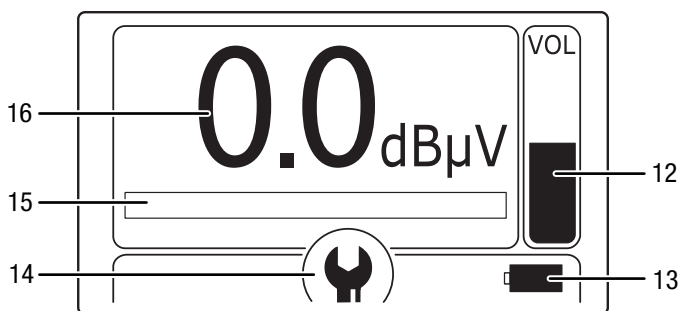
El aparato SL3000 se utiliza para localizar componentes defectuosos en los más diversos sistemas. La base la proporcionan las señales ultrasónicas, que se generan, por ejemplo, por la fricción en piezas defectuosas, dentro de instalaciones eléctricas o cuando -al ser alta la presión- se producen escapes de gases.

El aparato detecta las señales ultrasónicas, las convierte en sonido audible y las emite, siguiendo su intensidad, a través de los auriculares. Al mismo tiempo, el nivel del ultrasonido se muestra gráficamente en una pantalla.

Representación del aparato



N.º	Denominación
1	Tecla de encendido/apagado
2	Alojamiento para sondas ultrasónicas
3	Tecla de flecha hacia arriba
4	Tecla OK
5	Tecla MAX
6	Conexión para auriculares
7	Anilla de sujeción para correa de transporte
8	Compartimento de la pila con tapa
9	Tecla de flecha hacia abajo
10	Tecla Iluminación / brillo
11	Pantalla



N.º	Denominación
12	Indicador del volumen
13	Indicador de la carga de las pilas
14	Indicador del menú
15	Escala del nivel de sonido
16	Indicador del nivel de sonido medido en dBµV

Datos técnicos

Parámetro	Valor
Frecuencia de trabajo	aprox. 40 kHz
Visualización	Pantalla LC con iluminación de fondo
Conexiones	Conexión para sondas ultrasónicas, Enchufe hembra estéreo
Alimentación eléctrica	2 x pilas AA de 1,5 V o 2 x pilas recargables de 1,2 V-Akku min.
Autonomía	aprox. 24 horas en funcionamiento continuo
Temperatura de funcionamiento	-10 °C a +60 °C
Temperatura de almacenamiento	-20 °C a +60 °C
Tipo de protección	Aparato: IP54 Sonda: IP20
Medidas sin la sonda (largo x ancho x alto)	130 x 85 x 30 mm
Peso (incl. pila, sin sondas)	300 g

Volumen de suministro

- 1 x SL3000
- 1 x auriculares
- 1 x sonda de de ruido aéreo
- 1 x bocina (para la sonda de ruido aéreo)
- 1 x tubo direccional con punta (para sonda de ruido aéreo)
- 1 x cable (para auriculares)
- 2 x pilas AA de 1,5 V
- 1 x maletín de transporte
- 1 x manual de instalación rápida

Transporte y almacenamiento

Advertencia

Si usted almacena o transporta el aparato indebidamente, este puede dañarse. Tenga en cuenta las informaciones relativas al transporte y almacenamiento del aparato.

Transporte

Utilice para transportar el aparato el maletín incluido en el volumen de suministro para protegerlo de posibles influencias externas.

Almacenamiento

Mientras no esté utilizando el aparato, proceda a almacenarlo cumpliendo las siguientes condiciones:

- seco y protegido de las heladas y el calor
- en un lugar protegido del polvo y la radiación solar directa
- Utilice para almacenar el aparato el maletín incluido en el volumen de suministro, a fin de protegerlo de posibles influencias externas.
- la temperatura de almacenamiento se corresponde con la indicada en los datos técnicos.
- Se han retirado las pilas del aparato

Manejo

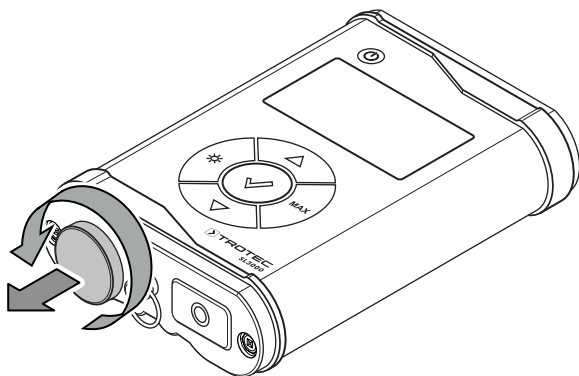
Colocación de las pilas

Antes de usar el aparato por primera vez, introduzca en este la pila enviada en el volumen de suministro.

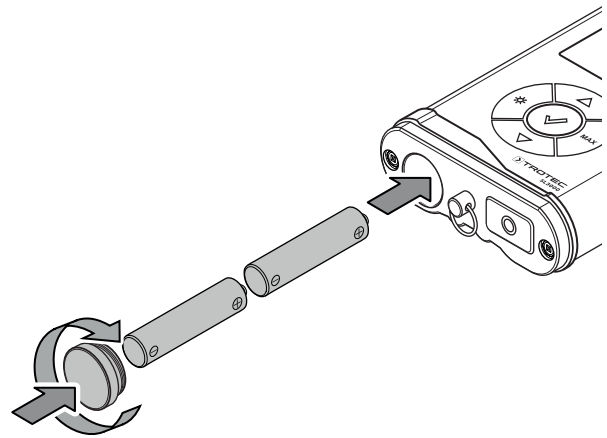
Advertencia

Cerciórese de que la superficie del aparato esté seca y el aparato esté apagado.

1. Abra el compartimento de la pila por el lado trasero desenroscando la tapa.



2. Introduzca las pilas en el compartimento asegurándose de que la polarización es correcta.



3. Vuelva a enroscar la tapa del compartimento de las pilas.

Colocar / cambiar la sonda

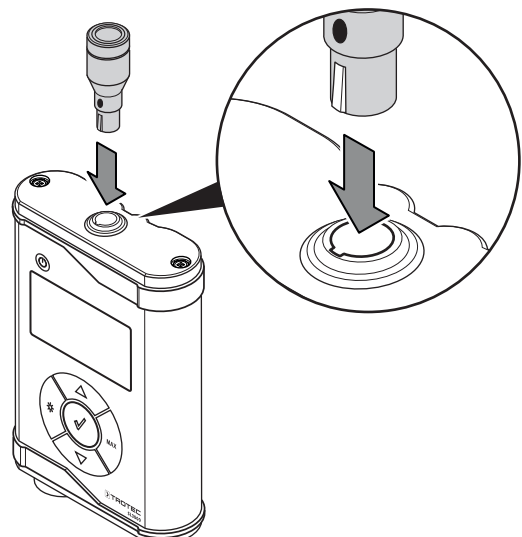
Puede equipar el aparato con distintas sondas.

En el volumen de suministro ya se incluye una sonda de ruido aéreo.

La sonda de ruido aéreo sirve para la localización de frecuencias ultrasónicas transmitidas por el aire, incluso a distancias de hasta varios metros.

Para montar o cambiar una sonda proceda de la siguiente manera:

1. Si es necesario, retire la sonda pulsando a tecla de desbloqueo de la sonda y tirando de ella con cuidado.
2. Introduzca la sonda en la conexión. La ranura para la sonda tiene una muesca que solo permite enchufarla en una posición. El conector debe encajar de modo que se perciba.



Conectar los auriculares

Se recomienda conectar siempre los auriculares suministrados al aparato. Puesto que el oído del ser humano percibe cambios de la señal muy leves en lo que respecta a su volumen e intensidad, se incluye, además de la escala indicadora en la pantalla, un valioso componente acústico para una localización más precisa aún de las fuentes ultrasónicas.



Advertencia

Peligro de daños auditivos por fuentes ultrasónicas desconocidas e intensivas.

El espectro ultrasónico perceptible por el ser humano se encuentra en el rango de frecuencia entre 16 Hz y 20.000 Hz. Los ultrasonidos, por tanto, se hallan claramente fuera de este espectro. Por eso, sin la ayuda de medios técnicos, las fuentes ultrasónicas más o menos fuertes no son perceptibles en un entorno de medición inmediato. No obstante, sin querer pueden producirse daños auditivos si los ultrasonidos hechos audibles con la ayuda de medios de repente llegan al oído con una intensidad demasiado elevada.

Por eso, antes de comenzar cada medición coloque siempre el regulador del volumen de los auriculares al mínimo (extremo más fino de la cuña del regulador del volumen).

Suba el volumen solo despacio.

En caso necesario, reduzca el volumen cuando se acerque a una posible fuente ultrasónica.



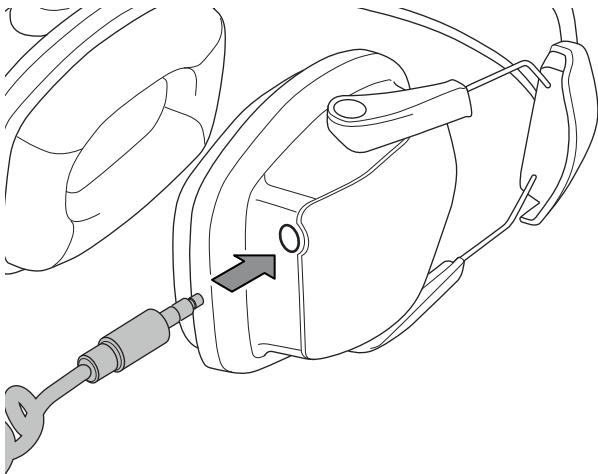
Información

Compruebe regularmente si el cable de los auriculares presenta daños.

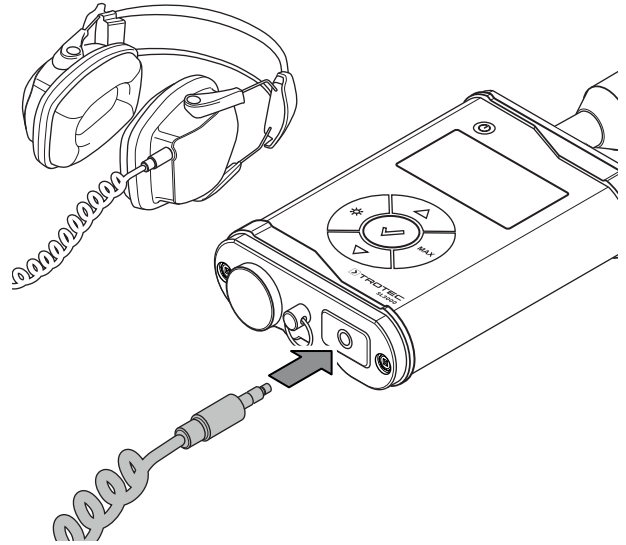
Evite doblarlo, aplastarlo o tirar de él.

✓ El aparato está apagado.

1. Conecte la clavija del cable de los auriculares a los mismos.



2. Conecte la otra clavija en la toma de auriculares del aparato.



Indicaciones generales para trabajar con el detector ultrasónico



Información

Tenga en cuenta que si se desplaza de un entorno frío a uno cálido se puede formar agua condensada en la placa de circuito impreso. Este efecto físicamente inevitable lleva a errores en la localización. En este caso, el aparato emitirá señales incorrectas o ni siquiera emitirá señales. Conviene esperar unos minutos a que el aparato se ajuste a las nuevas condiciones ambientales antes de comenzar a usarlo.



Información

Tenga en cuenta que la medición o localización de una fuente de ultrasonidos está muy vinculada a la orientación y, por tanto, debe realizarse normalmente en línea directa entre el medidor y la fuente. Los objetos o las personas que se encuentran entre la sonda de ruido aéreo y la fuente de ultrasonidos, por ejemplo, dificultan la localización de la fuente de ultrasonidos.



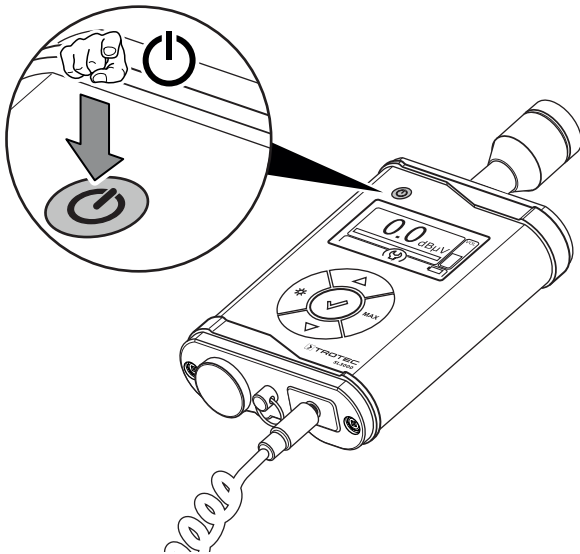
Información

Si la fuente de ultrasonidos es muy débil, puede ser que la escala no muestre ningún cambio. En este caso, trabaje sólo con los componentes acústicos a través de los auriculares.

Encender el aparato

- ✓ Está instalada una sonda.
- ✓ En caso necesario, los auriculares están conectados.

1. Pulse la tecla ON / OFF (1).



- ⇒ El aparato ya está listo para su funcionamiento.
- ⇒ En la pantalla (11) aparecerá el nivel de sonido actual.

Ajustar el volumen

El volumen puede variarse, en pasos de 2 dB, entre -42 dB y 0 dB. El ajuste de fábrica es de -22 dB.

1. Pulse las teclas de flecha (3, 9) para subir o bajar el volumen.

- ⇒ El volumen actual se muestra en la pantalla.

Uso de la sonda de ruido aéreo

La sonda de ruido aéreo es apropiada para las siguientes aplicaciones:

- Detección de fugas en líneas y tuberías de presión no ocultas.
- Comprobación de fugas en redes de tuberías expuestas y llenas de gas, incluso durante el funcionamiento
- Detección de fugas en instalaciones de vapor de alta presión
- Localización de grietas capilares, soldaduras mal hechas o uniones por brida desgastadas.
- Localización de fugas en todas las griferías y elementos de unión accesibles en los cuales tengan lugar procesos bajo vacío o alta presión.
- Detección de signos de desgaste en rodamientos de bolas, de rodadura o de deslizamiento
- Detección de la cavitación en bombas o compresores, por ejemplo
- Localización de descargas eléctricas o del efecto corona en componentes eléctricos

- ✓ La sonda de ruido aéreo está instalada.
- ✓ El aparato está encendido.
- ✓ El volumen de los auriculares está al mínimo.

1. Póngase los auriculares.
 2. Compruebe el volumen rozando las yemas del pulgar y del índice a unos 50 cm de la sonda de ruido aéreo.
 3. Aumente con cuidado el volumen de los auriculares hasta que escuche un ruido.
 4. Mueva la sonda de ruido aéreo en dirección a la fuente ultrasónica.
 5. Puesto que al principio se desconoce la intensidad de la fuente ultrasónica que debe localizar, baje en caso necesario el volumen de los auriculares cuando se acerque a la fuente ultrasónica.
- ⇒ Tanto el ruido como la desviación en la escala aumentan a medida que se acerque a la fuente.

Uso de accesorios para la sonda de ruido aéreo

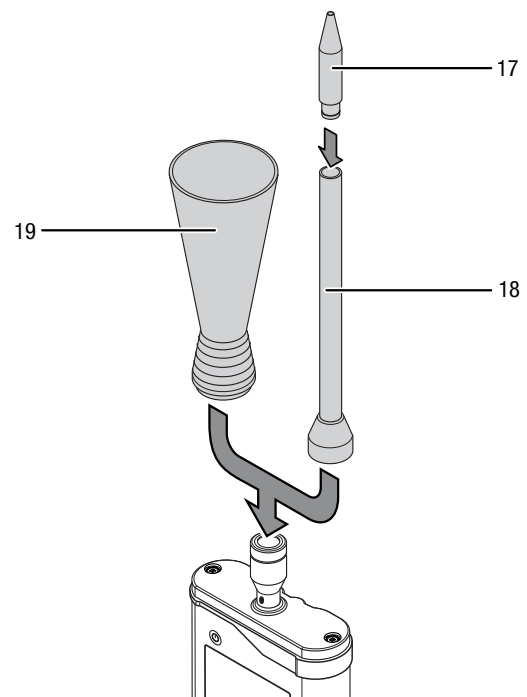
Puede utilizar la sonda incluida en el volumen de suministro, además, con los dos accesorios que también se incluyen en este.

Los accesorios se utilizan para una mejor localización de la señal ultrasónica:

- La bocina (19) es adecuada para la localización incluso a distancias mayores de varios metros.
- El tubo direccional (18) puede utilizarse para una localización más precisa a distancias más cortas. Colocando la punta (17) pueden comprobarse, por ejemplo, soldaduras o juntas de válvulas.

Para utilizar los accesorios, proceda de la siguiente manera:

1. Coloque con cuidado la arandela aislante de goma del accesorio en la sonda de ruido aéreo. Tenga cuidado de no dañar la rejilla de la sonda de ruido aéreo.



2. Cuando ya no necesite el adaptador, retírelo con cuidado de la sonda de ruido aéreo.

Uso de sondas de ruido estructural (opcional)

Una sonda de ruido estructural utiliza el sonido transmitido por la estructura como portador de estados y procesos internos. Con ello la combinación de aparatos actúa como un estetoscopio, pero específicamente para ultrasonido.

Las sondas de ruido estructural son apropiadas para las siguientes aplicaciones:

- Detección precoz del desgaste en rodamientos de bolas, de rodadura o de deslizamiento
 - Comprobación de la cavitación de bombas centrífugas
 - Control de estanqueidad de griferías
 - Comprobación de continuidad y de funcionamiento de los separadores de agua condensada
- ✓ La sonda de ruido estructural está instalada.
 - ✓ El aparato está encendido.
 - ✓ El volumen de los auriculares está al mínimo.
1. Póngase los auriculares.
 2. Toque con la sonda el objeto que quiere comprobar.
 3. Aumente con cuidado el volumen de los auriculares hasta que escuche un ruido.
 4. Mueva la sonda en dirección a la fuente ultrasónica.
 5. Baje el volumen de los auriculares a medida que se acerque a la fuente ultrasónica.
- ⇒ Tanto el ruido como la desviación en la escala aumentan a medida que se acerque a la fuente.

Activar la detección del valor máximo

1. Pulse la tecla MAX (5) para activar la función.
 - ⇒ El valor máximo del ciclo de medición actual se muestra en la parte inferior izquierda de la pantalla.

Activar la iluminación de la pantalla

1. Pulse la tecla Iluminación (10) para encender y apagar la iluminación de la pantalla.
 - ⇒ La iluminación se apaga automáticamente después de unos 20 s.

Ajuste del contraste de la pantalla

Para adaptar la pantalla a las condiciones ambientales particulares, se puede cambiar el contraste de la pantalla.

El ajuste de fábrica es del 50 %.

1. Pulse la tecla OK (4) para acceder al menú de ajuste del contraste.
2. Pulse las teclas de flecha (3, 9) para aumentar o disminuir el contraste.
3. Confirme la entrada con la tecla OK (4).

Apagar el aparato

1. Pulse la tecla Encender/Apagar (1).
 - ⇒ La pantalla se apaga.
 - ⇒ El aparato está apagado.

Mantenimiento y reparación

Limpieza

Limpie el aparato con un paño húmedo, suave y sin pelusas. Asegúrese de que no entre humedad al interior de la carcasa. No utilice espráis, disolventes, detergentes que contengan alcohol o limpiadores abrasivos sino sólo agua clara para humedecer el paño.

Reparación

No realice modificaciones en el aparato ni recambie piezas. Para realizar una reparación o comprobación del equipo deberá dirigirse al fabricante.

Cambiar la pila

Se debe cambiar la pila cuando parpadee el estado de la pila o no se pueda encender el aparato (véase el capítulo Introducción de las pilas).

Eliminación de residuos

Elimine siempre todos los materiales de embalaje conforme a la protección medioambiental y a las normas de eliminación de residuos regionales.



El símbolo del contenedor de basura tachado en aparatos eléctricos o electrónicos de desecho tiene su origen en la Directiva 2012/19/UE. Indica que, una vez terminada su vida útil, este aparato no puede ser eliminado junto con la basura doméstica. Cerca de su empresa hay puntos blancos de recogida de aparatos eléctricos y electrónicos de desecho en los que podrá devolverlos gratuitamente. Las direcciones se pueden obtener en la administración municipal o local. Para conocer otras opciones de devolución en muchos países de la UE, también puede consultar el sitio web <https://hub.trotec.com/?id=45090>. En caso contrario, póngase en contacto con un reciclador oficial de aparatos usados autorizado en su país.

Con la recogida selectiva de los aparatos eléctricos y electrónicos de desecho se pretende posibilitar la reutilización, el reciclaje de materiales y otras formas de aprovechamiento de los aparatos de desecho así como evitar las consecuencias negativas para el medio ambiente y la salud de las personas que puede tener la eliminación de sustancias peligrosas que puedan contener los aparatos.



Las pilas y baterías recargables no se pueden tirar a la basura doméstica sino que deben ser desechadas debidamente conforme a la Directiva 2006/66/CE DEL PARLAMENTO EUROPEO Y DEL CONSEJO de 06 de septiembre de 2006 relativa a las pilas y acumuladores. Se ruega desechar las pilas y baterías recargables conforme a las disposiciones legales vigentes.

Trotec GmbH

Grebbener Str. 7
D-52525 Heinsberg

☎ +49 2452 962-400

☎ +49 2452 962-200

✉ info@trotec.com

www.trotec.com