

UV-TORCHLIGHT 16F

ES

INSTRUCCIONES
LINTERNA UV



Índice

Indicaciones sobre el uso de este manual 2

Seguridad..... 2

Información sobre el aparato..... 5

Transporte y almacenamiento 6

Manejo 6

Mantenimiento y reparación 8

Eliminación de residuos 8

Indicaciones sobre el uso de este manual

Símbolos



Advertencia debido a la tensión eléctrica

Este símbolo indica que existen peligros para la vida y la salud de las personas debido a la tensión eléctrica.



Advertencia debido a sustancias explosivas

Este símbolo indica que existe peligro para la vida y la salud de las personas debido a sustancias explosivas.



Advertencia

Las indicaciones con este símbolo le advierten de que el aparato genera radiación UV. Recibirá información sobre cómo protegerse de la radiación UV.



Advertencia

Esta palabra advierte de un peligro con un nivel de riesgo medio que, de no evitarse, puede tener como consecuencia la muerte o lesiones graves.



Cuidado

Esta palabra advierte de un peligro con un nivel de riesgo bajo que, de no evitarse, puede tener como consecuencia lesiones leves o moderadas.

Indicación

Esta palabra hace referencia a informaciones importantes (p. ej. daños materiales) pero no a peligros.



Información

Las indicaciones con este símbolo le ayudan a ejecutar su trabajo de manera rápida y segura.



Tener en cuenta el manual

Las notas con este símbolo indican que debe tenerse en cuenta el manual.



Usar gafas de protección

Las indicaciones con este símbolo le advierten que debe usarse protección ocular.

Usted puede descargar la versión actual de este manual y la declaración de conformidad UE en el siguiente enlace:



UV-Torchlight 16F



<https://hub.trotec.com/?id=47535>

Seguridad

¡Lea detenidamente este manual de instrucciones antes de poner en funcionamiento o usar este aparato y manténgalo siempre a su alcance en el lugar de montaje o cerca del aparato!



Advertencia

Lea todas las indicaciones de seguridad e instrucciones.

El incumplimiento de las indicaciones de seguridad o las instrucciones puede provocar descargas eléctricas, incendios y/o lesiones graves.

Conserve las indicaciones de seguridad e instrucciones para el futuro.

- No ponga en marcha ni coloque el aparato en estancias o espacios cerrados potencialmente explosivos.
- No ponga el aparato en funcionamiento en atmósferas agresivas.
- No se trata de un juguete. Mantenga a los niños y los animales lejos del aparato.
- Asegúrese de que el aparato no reciba permanentemente y de forma directa la irradiación solar.
- No abra el aparato.
- No retire del aparato ninguna señal de seguridad, pegatina o etiqueta. Asegúrese de que todas las señales de seguridad, pegatinas y etiquetas se mantienen siempre legibles.
- Use pilas del tipo AAA.
- Respete las indicaciones de seguridad de las pilas, incluso cuando utilice pilas recargables.
- No cargue nunca pilas que no sean recargables.
- No se deben utilizar juntos diferentes tipos de pilas ni pilas nuevas y usadas.
- Coloque las pilas en el compartimento de las pilas atendiendo a la polaridad correcta.

- Retire las pilas del aparato si no va a utilizar el aparato durante un largo periodo de tiempo.
- ¡No cortocircuite nunca los terminales de alimentación del compartimento de las pilas!
- ¡No ingiera pilas! ¡La ingestión de una pila puede provocar graves quemaduras internas en 2 horas! ¡Las quemaduras pueden provocar la muerte!
- Si cree que se ha ingerido una pila o que ha entrado en el cuerpo de otro modo, ¡acuda inmediatamente a un médico!
- Mantenga las pilas nuevas y usadas, así como el compartimento de las pilas abierto, fuera del alcance de los niños.
- Emplee en el aparato solo las baterías recargables previstas para ellos. El uso de otras baterías recargables puede provocar lesiones e incendios. Tenga en cuenta las indicaciones de los datos técnicos.
- Cargue las baterías solo con cargadores recomendados por el fabricante. Un cargador destinado a un tipo determinado de baterías puede provocar un incendio si se emplean baterías diferentes.
- Respete las condiciones de almacenamiento y funcionamiento (véase el capítulo Datos técnicos).

Uso adecuado

Utilice el aparato únicamente para irradiar objetos, p. ej. para detectar grietas o fugas, o para identificar determinados marcadores UV en el control de billetes o higiénico.

Cualquier uso distinto del previsto se considera un uso indebido.

Uso incorrecto razonablemente previsible

El aparato no puede ser orientado hacia personas o animales. No use el aparato en zonas potencialmente explosivas. No use el aparato debajo del agua.

Queda prohibido realizar cambios estructurales, ampliaciones o reformas al aparato.

Cualificación del personal

Las personas que usen este aparato deben:

- usar la lámpara UV siguiendo procedimientos de trabajo seguros.
- ser conscientes de los peligros que se desprenden del trabajo con lámparas UV.
- usar gafas de protección UV.
- usar ropa que cubra.
- haber leído y comprendido el manual y en especial el capítulo Seguridad.

Señales de seguridad y placas en el aparato

Indicación

No retire del aparato ninguna señal de seguridad, pegatina o etiqueta. Asegúrese de que todas las señales de seguridad, pegatinas y etiquetas se mantienen siempre legibles.

El aparato tiene colocadas las siguientes señales de seguridad y placas:

Etiqueta de advertencia	
Significado	<p>La etiqueta de advertencia se encuentra en la lámpara e indica que se trata de un aparato con radiación UV del grupo de riesgo 3. El aparato genera radiación UV-A en la gama no visible. Existe el riesgo de sufrir lesiones oculares.</p> <p>¡No mire por la abertura de la que sale el haz de luz!</p>
Etiqueta de advertencia	
Significado	<p>La etiqueta de advertencia se encuentra en la maleta de transporte e indica que se trata de un aparato con radiación UV del grupo de riesgo 3. El aparato genera radiación UV-A en la gama no visible. Existe el riesgo de sufrir lesiones oculares.</p> <p>¡No mire por la abertura de la que sale el haz de luz!</p>

Peligros residuales



Advertencia debido a la tensión eléctrica

¡Existe peligro de cortocircuito si penetran líquidos en la carcasa!

No meta el aparato y los accesorios debajo del agua. Tenga cuidado de que no entren agua u otros líquidos a la carcasa.



Advertencia debido a la tensión eléctrica

¡Los trabajos en componentes eléctricos pueden ser realizados por una empresa especializada autorizada!



Advertencia debido a sustancias explosivas

¡No exponga las baterías a temperaturas superiores a 60 °C! ¡No permita que las baterías entren en contacto con el agua o el fuego! Evite la radiación solar directa y la humedad. ¡Hay riesgo de que se produzca una explosión!



Advertencia

¡Peligro debido a la radiación UV!

El aparato genera radiación UV-A en la gama no visible de <math><400\text{ nm}</math>. En esta gama UV, el reflejo de protección de los párpados del ojo no funciona. No mire al led UV ni a sus rayos durante el funcionamiento. Asegúrese de no iluminar directamente a personas o animales.

No utilice componentes ópticos dentro del cono de luz para concentrar los rayos de luz.

Cuando se utiliza cerca de objetos, la radiación UV reflejada es más fuerte y, por tanto, más intensa que a varios metros de distancia. Utilice siempre filtros UV adecuados o gafas de seguridad conforme a la norma CE-EN166 para evitar lesiones oculares. Evite también la exposición prolongada de la piel u otros tejidos vivos.



Advertencia

¡Peligro de asfixia!

No deje el material de embalaje descuidado. Podría convertirse en un juguete peligroso para los niños.



Advertencia

El aparato no es un juguete y no puede caer en manos de los niños.



Advertencia

Este aparato puede suponer un peligro si es empleado indebidamente por personas no instruidas o con fines diferentes al previsto. ¡Tenga en cuenta la cualificación del personal!



Cuidado

Manténgalo suficientemente separado de fuentes de calor.

Indicación

Para evitar daños en el aparato, no lo utilice en condiciones de temperatura o humedad extremas ni en lugares mojados.

Indicación

No use detergentes, limpiadores abrasivos ni diluyentes fuertes.

Información sobre el aparato

Descripción del aparato

La UV-Torchlight 16F genera luz UV-A en la gama de 365 nm.

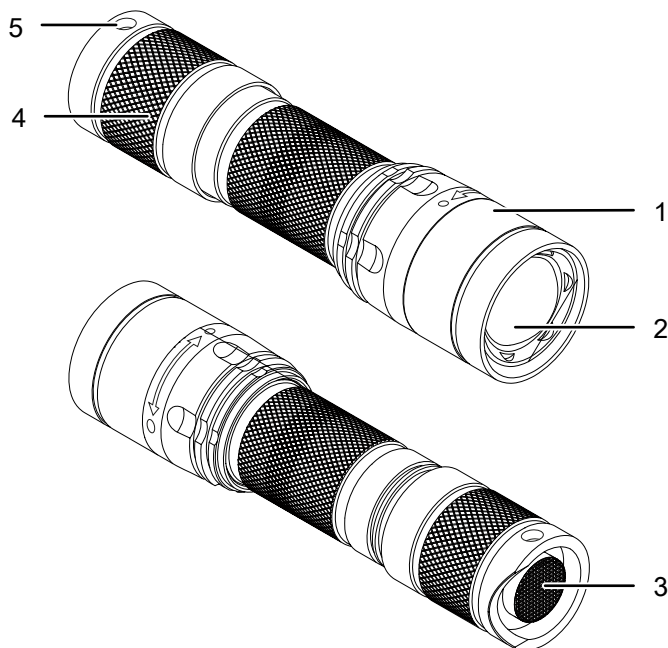
El aparato puede utilizarse para:

- Comprobación de grietas con materiales de prueba fluorescentes
- Búsqueda de fugas con líquidos fluorescentes
- Localización de sustancias activas UV (sangre, sudor, orina, etc.)
- Geocaching
- Pruebas de seguridad de documentos o billetes

El aparato se suministra con una práctica cartuchera que puede sujetarse, por ejemplo, a un cinturón. Las gafas de protección protegen de posibles daños oculares producto de la luz ultravioleta. El juego puede guardarse en el maletín de transporte que lo acompaña.

El aparato puede utilizarse con tres pilas (LR03, AAA, 1,5 V) o con tres pilas recargables (HR03, AAA, 1,2 V).

Representación del aparato



N.º	Elemento de mando
1	Aro focal
2	Fuente de luz UV
3	Tecla <i>Encender/Apagar</i>
4	Tapa del compartimento de las pilas
5	Abertura para lazo de muñeca

Datos técnicos

Parámetro	Valor
Modelo	UV-Torchlight 16F
Peso incl. batería recargable	142 g
Dimensiones (diámetro x longitud)	34 mm x 130 mm
Intensidad de luz* Cono de luz \varnothing 250 mm	2.800 $\mu\text{W}/\text{cm}^2$
Intensidad de luz* Cono de luz \varnothing 150 mm	8.300 $\mu\text{W}/\text{cm}^2$
Intensidad de luz* Cono de luz \varnothing 100 mm	18.000 $\mu\text{W}/\text{cm}^2$
Intensidad de luz* Cono de luz \varnothing 60 mm	39.000 $\mu\text{W}/\text{cm}^2$
Alimentación eléctrica	3 x pilas AAA 1,5 V o 3 x baterías recargables Ni MH AAA 1,2 V
Fuente de luz	1 x 365 nm led
Longitud de onda luz UV-A	365 \pm 5 nm
Autonomía	> 2 horas
Tipo de protección	IP54

*a 38 cm de distancia

Volumen de suministro

- 1 x UV-Torchlight 16F
- 1 x asa de mano
- 1 x cartuchera
- 1 x gafas protectoras
- 1 x maleta de transporte

Transporte y almacenamiento

Indicación

Si usted almacena o transporta el aparato indebidamente, este puede dañarse. Tenga en cuenta las informaciones relativas al transporte y almacenamiento del aparato.

Transporte

Utilice para transportar el aparato el maletín incluido en el volumen de suministro, a fin de protegerlo de posibles influencias externas.

Almacenamiento

Mientras no esté utilizando el aparato, proceda a almacenarlo cumpliendo las siguientes condiciones:

- seco y protegido de las heladas y el calor
- en un lugar protegido del polvo y la radiación solar directa
- Utilice para almacenar el aparato el maletín incluido en el volumen de suministro, a fin de protegerlo de posibles influencias externas.
- a la temperatura de almacenamiento conforme a los datos técnicos
- Se ha(n) quitado la(s) batería(s) si se almacenará durante un tiempo prolongado
- Se han retirado las pilas del aparato

Manejo

Colocar las pilas o baterías recargables

Indicación

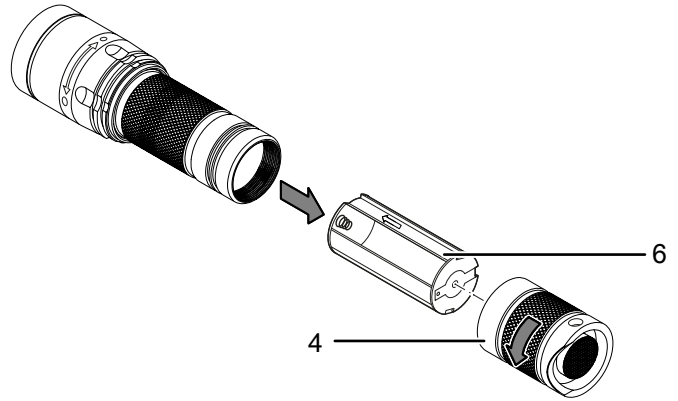
Ceróiese de que la superficie del aparato esté seca y el aparato esté apagado.

Indicación

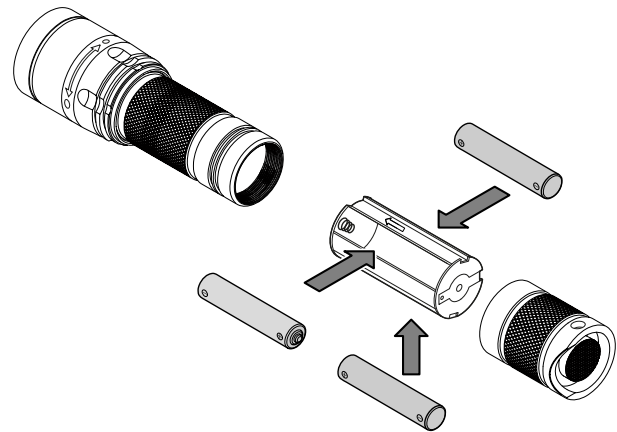
Las pilas y las baterías recargables no deben utilizarse juntas. Utilice solo pilas o solo baterías recargables. Utilice únicamente pilas o baterías recargables que cumplan las especificaciones de los datos técnicos.

1. Abra el compartimento de las pilas girando la tapa del compartimento (4) en sentido contrario a las agujas del reloj.

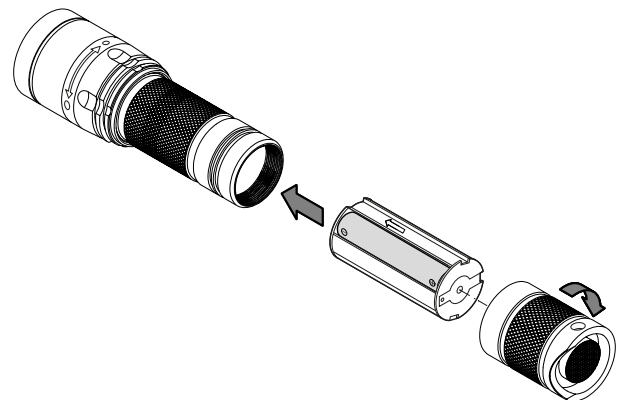
2. Retire el alojamiento de las pilas (6).



3. En caso necesario, extraiga las pilas o baterías recargables usadas. Inserte las pilas o baterías recargables en el alojamiento de las pilas atendiendo a la polaridad correcta.



4. Introduzca el alojamiento de las pilas en el aparato en el sentido de la flecha.
5. Vuelva a enroscar la tapa del compartimento de las pilas.



Colocación del lazo de muñeca

1. Fije el lazo de muñeca (5) en la abertura prevista para ello utilizando el anillo de conexión.

Encendido y apagado



Advertencia debido a la tensión eléctrica

¡Existe peligro de cortocircuito si penetran líquidos en la carcasa!

No meta el aparato y los accesorios debajo del agua. Tenga cuidado de que no entren agua u otros líquidos a la carcasa.



Advertencia

¡Peligro debido a la radiación UV!

El aparato genera radiación UV-A en la gama no visible de <400 nm. En esta gama UV, el reflejo de protección de los párpados del ojo no funciona. No mire al led UV ni a sus rayos durante el funcionamiento. Asegúrese de no iluminar directamente a personas o animales.

No utilice componentes ópticos dentro del cono de luz para concentrar los rayos de luz.

Cuando se utiliza cerca de objetos, la radiación UV reflejada es más fuerte y, por tanto, más intensa que a varios metros de distancia. Utilice siempre filtros UV adecuados o gafas de seguridad conforme a la norma CE-EN166 para evitar lesiones oculares. Evite también la exposición prolongada de la piel u otros tejidos vivos.



Información

Utilice el aparato en un entorno oscuro para obtener los mejores resultados.

Indicación

El aparato no muestra rastros de orina húmeda. Con la luz ultravioleta solo se hacen visibles los restos de orina seca.

Indicación

Sobre un fondo oscuro, el color de la mancha reflejada puede ser similar al color del fondo y, por lo tanto, difícil de ver.

1. Pulse la tecla de *Encendido / Apagado* (3) hasta que oiga un clic.
 - ⇒ La linterna UV se enciende.
2. Ilumine la mancha deseada con la linterna UV.
3. Vuelva a pulsar la tecla de *Encendido / Apagado* (3).
 - ⇒ La linterna UV se apaga.

Apagado temporal

Mientras la linterna UV está encendida, el cono luminoso puede apagarse temporalmente.

- ✓ La linterna UV está encendida.
1. Mantenga pulsada ligeramente la tecla de *Encendido / Apagado* (3) sin presionarla del todo.
 - ⇒ La linterna UV no se enciende mientras mantenga pulsada la tecla.
 2. Suelte la tecla de *Encendido / Apagado* (3).
 - ⇒ La linterna UV se vuelve a encender.

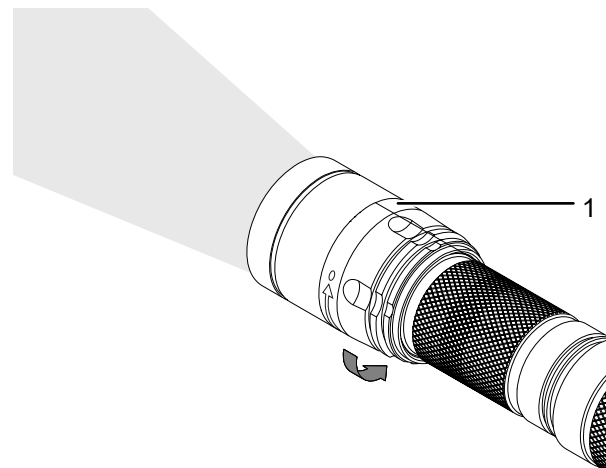
Enfoque



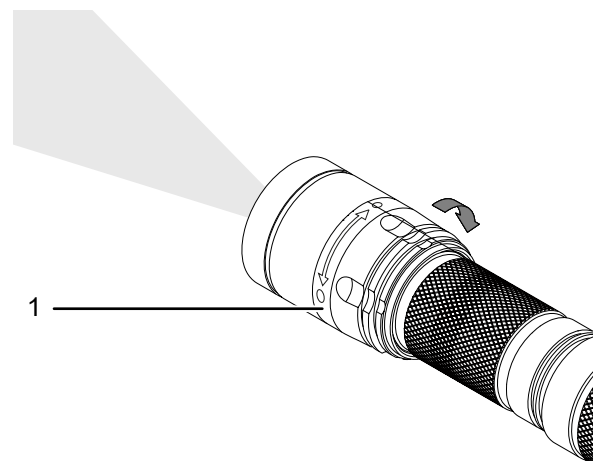
Información

¡No utilice nunca la función de enfoque bajo el agua ya que de lo contrario puede entrar agua en la linterna!

1. Gire el anillo de enfoque (1) hacia la izquierda para ampliar el cono de luz.
 - ⇒ El campo de visión aumenta mientras que el alcance de los rayos UV se reduce.



2. Gire el anillo de enfoque (1) hacia la derecha para concentrar el cono de luz.
 - ⇒ El campo de visión se reduce mientras que el alcance de los rayos UV aumenta.



Mantenimiento y reparación

Limpieza

Limpie el aparato con un paño húmedo, suave y sin pelusas. Asegúrese de que no entre humedad al interior de la carcasa. No utilice espráis, disolventes, detergentes que contengan alcohol o limpiadores abrasivos sino sólo agua clara para humedecer el paño.

Reparación

No realice modificaciones en el aparato ni recambie piezas. Para realizar una reparación o comprobación del equipo deberá dirigirse al fabricante.

Eliminación de residuos

Elimine siempre los materiales de embalaje respetando el medio ambiente y de acuerdo con la normativa local vigente en materia de eliminación de residuos.



El símbolo del cubo de basura tachado indica que este aparato y sus componentes asociados (p. ej. mandos a distancia, pilas y baterías recargables) no deben desecharse con la basura doméstica al final de su vida útil. Si el aparato contiene pilas o acumuladores que contienen mercurio, cadmio o plomo, el símbolo químico correspondiente (Hg, Cd o Pb) aparece debajo del símbolo del cubo de basura tachado. La ley le obliga a deshacerse correctamente de las pilas y acumuladores usados. Cerca de su empresa hay puntos blancos de recogida de aparatos eléctricos y electrónicos de desecho en los que podrá devolverlos gratuitamente. Las direcciones se pueden obtener en la administración municipal o local. Para conocer otras opciones de devolución en muchos países de la UE, también puede consultar el sitio web <https://hub.trotec.com/?id=45090>. En caso contrario, póngase en contacto con una empresa de reciclado de aparatos usados autorizada en su país.

Con la recogida selectiva de los aparatos eléctricos y electrónicos de desecho se pretende posibilitar la reutilización, el reciclaje de materiales y otras formas de aprovechamiento de los aparatos de desecho así como evitar las consecuencias negativas para el medio ambiente y la salud de las personas que puede tener la eliminación de sustancias peligrosas que puedan contener los aparatos.

Para evitar la contaminación del medio ambiente, no deje por descuido pilas ni aparatos eléctricos y electrónicos que contengan pilas en zonas públicas.

Las pilas y baterías recargables no forman parte de la basura doméstica, sino que en la Unión Europea deben eliminarse en un punto de recogida designado de acuerdo con el **REGLAMENTO (UE) 2023/1542 DEL PARLAMENTO EUROPEO Y DEL CONSEJO** de 12 de julio de 2023 relativo a las pilas y a los residuos de pilas. Retire las pilas o baterías recargables y deséchelas por separado de acuerdo con la normativa legal vigente.

Trotec GmbH

Grebener Str. 7
D-52525 Heinsberg

☎ +49 2452 962-400

☎ +49 2452 962-200

✉ info@trotec.com

www.trotec.com