

AIRGOCLEAN® 140 E / AIRGOCLEAN® 145 E

FR

MANUEL D'UTILISATION
PURIFICATEUR D'AIR



Sommaire

Indications sur le manuel d'utilisation 2

Sécurité 2

Informations sur l'appareil 4

Transport et stockage 5

Montage et mise en service 6

Utilisation 8

Accessoires disponibles 11

Défauts et pannes 11

Entretien 12

Annexe technique 16

Élimination 16

Indications sur le manuel d'utilisation

Symboles



Avertissement relatif à la tension électrique
Ce symbole indique que la tension électrique cause des risques pour la vie et la santé des personnes.



Avertissement
Cette mention d'avertissement indique un risque moyen qui peut entraîner des blessures graves ou mortelles s'il n'est pas évité.



Attention
Cette mention d'avertissement indique un risque faible qui peut entraîner des blessures bénignes ou moyennes s'il n'est pas évité.

Remarque
Cette mention d'avertissement indique des informations importantes (par ex. dommages matériels), mais aucun danger.

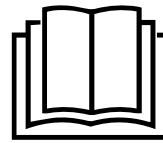


Info
Les indications présentant ce symbole vous aident à exécuter vos tâches rapidement et en toute sécurité.



Observer le mode d'emploi
Les indications présentant ce symbole vous indiquent qu'il est nécessaire de respecter le manuel d'utilisation.

Vous pouvez télécharger la dernière version du manuel d'utilisation et la déclaration de conformité UE sur le lien suivant :



AirgoClean® 140 E
AirgoClean® 145 E



<https://hub.trotec.com/?id=45465>

Sécurité

Veillez lire attentivement le présent manuel avant la mise en service ou l'utilisation de l'appareil et conservez-le à proximité immédiate du site d'installation ou de l'appareil même.



Avertissement

Lisez toutes les consignes de sécurité et toutes les instructions.

Le non-respect des consignes de sécurité risque de causer une électrocution, de provoquer un incendie ou de causer des blessures graves.

Conservez toutes les consignes de sécurité et toutes les instructions pour pouvoir vous y reporter ultérieurement.

Les enfants de moins de 8 ans et toute personne ayant des capacités physiques, sensorielles ou mentales réduites ou ne possédant pas l'expérience et les connaissances nécessaires peuvent utiliser l'appareil pour autant qu'ils bénéficient d'une supervision et d'une instruction adéquate relative à une utilisation sûre de l'appareil et qu'ils comprennent les dangers émanant de l'utilisation.

Les enfants ne sont pas autorisés à jouer avec l'appareil. Il est interdit aux enfants d'effectuer le nettoyage et l'entretien de l'appareil sans surveillance.

- N'utilisez pas et ne placez pas l'appareil dans les pièces ou les zones présentant un risque d'explosion.
- N'utilisez pas l'appareil dans les atmosphères agressives.
- N'utilisez pas l'appareil à proximité de feux ouverts ou d'appareils à gaz.
- Installez l'appareil debout et de façon stable sur une surface solide.
- Faites sécher l'appareil après un nettoyage humide. Ne le faites pas fonctionner s'il est mouillé.
- Ne touchez ou n'utilisez pas l'appareil les mains humides ou mouillées.
- N'exposez pas l'appareil à un jet d'eau direct.

- N'exposez l'appareil à aucun liquide, car il n'est pas protégé contre les éclaboussures d'eau.
- N'introduisez pas de corps étrangers ni de membres du corps à l'intérieur de l'appareil.
- Ne couvrez pas l'appareil pendant le fonctionnement.
- Ne vous asseyez pas sur l'appareil.
- L'appareil n'est pas un jouet. Tenez-le hors de portée des enfants et des animaux. Utilisez l'appareil uniquement sous surveillance.
- Avant chaque utilisation, vérifiez le bon état de l'appareil, des accessoires et des pièces de raccordement. N'utilisez pas l'appareil si celui-ci ou une des pièces qui le composent présente un défaut.
- Protégez tous les câbles électriques en dehors de l'appareil contre les endommagements (par ex. par des animaux). N'utilisez jamais l'appareil lorsque le cordon électrique ou la fiche sont détériorés !
- Le raccordement secteur doit correspondre aux indications données au chapitre « Annexe technique ».
- Raccordez la fiche de l'appareil à une prise de courant protégée selon les règles de l'art.
- Choisissez la rallonge de câble électrique conformément aux indications contenues dans les données techniques. Déroulez complètement la rallonge électrique. Évitez toute surcharge électrique.
- Avant l'entretien, la maintenance ou les réparations, débranchez le câble électrique de l'appareil en le saisissant par la fiche.
- Éteignez l'appareil et retirez le câble électrique de la prise lorsque l'appareil n'est pas en service.
- N'utilisez jamais l'appareil si vous remarquez des défauts au niveau de la prise ou du câble électrique. Si le cordon secteur de cet appareil est endommagé, il doit être remplacé par le fabricant, son service après-vente ou par une personne qualifiée afin d'éviter tout risque. Les câbles électriques défectueux représentent un sérieux danger pour la santé.
- Lors de l'installation, respectez les distances minimales requises par rapport aux murs et aux objets ainsi que les conditions d'entreposage et de fonctionnement conformément aux indications figurant dans l'Annexe technique.
- Veillez à ce que l'entrée et la sortie d'air soient libres.
- Assurez-vous qu'aucun objet ne se trouve à proximité immédiate de l'entrée et de la sortie d'air, et que celles-ci soient libres de toute saleté.
- Ne retirez aucun signe de sécurité, autocollant ou étiquette de l'appareil. Tous les signes de sécurité, les autocollants et les étiquettes doivent être conservés de manière à rester lisibles.

- N'exposez jamais l'appareil à une grande chaleur ou directement aux rayons du soleil.
- Assurez-vous que le côté aspiration soit toujours exempt de saleté et de corps étrangers.
- Éliminez correctement les filtres usagés, en particulier après la filtration de substances nocives pour la santé.
- N'utilisez pas l'appareil comme étagère ou marche.
- Ne placez pas de batteries rechargeables dans la télécommande.
- Ne sélectionnez jamais le mode automatique lorsque l'appareil est mis en œuvre pour filtrer les virus.

Utilisation conforme

Utilisez l'appareil pour la purification d'air et l'élimination des odeurs (ionisation) à l'intérieur, tout en respectant les données techniques et les consignes de sécurité.

Utilisations non conformes prévisibles

- N'installez pas l'appareil sur une surface mouillée ou inondée.
- Veuillez ne déposer aucun objet, comme p.ex. des vêtements, sur l'appareil.
- Veuillez ne pas utiliser l'appareil à l'extérieur.
- Veuillez ne pas utiliser l'appareil dans les salles de bains et les locaux présentant une humidité relative élevée.
- N'utilisez pas l'appareil dans des locaux avec une forte génération de poussière, par ex. les halles de production, les ateliers ou les chantiers.
- En outre, le système de filtration intégré ne convient pas à la purification de l'air de poussières avec un potentiel nocif pour la santé (par ex. polluants).
- Toute utilisation autre que celle prévue est considérée comme une utilisation non conforme raisonnablement prévisible.
- Toute modification structurelle, toute transformation ou tout ajout arbitraire au niveau de l'appareil est strictement interdit.

Qualification du personnel

Toute personne utilisant le présent appareil doit :

- être consciente des risques pouvant être liés à l'exploitation des purificateurs d'air électriques.
- avoir lu et compris le manuel d'utilisation, et notamment le chapitre Normes de sécurité.

Risques résiduels



Avertissement relatif à la tension électrique

Toute intervention au niveau des composants électriques est à réaliser exclusivement par une entreprise spécialisée !



Avertissement relatif à la tension électrique

Retirez la fiche d'alimentation de la prise secteur avant tout type d'intervention sur l'appareil.

Ne touchez jamais la fiche secteur avec des mains humides ou mouillées.

Débranchez le cordon secteur de la prise électrique en tirant sur la fiche secteur.



Avertissement

L'utilisation de l'appareil peut comporter un risque s'il est utilisé par des personnes non compétentes ou en cas d'utilisation non conforme ou non conventionnelle ! Observez les qualifications requises pour le personnel.



Avertissement

L'appareil n'étant pas un jouet, il n'est pas adapté aux enfants.



Avertissement

Danger de suffocation !

Veillez ne pas laisser traîner les emballages vides. Ils pourraient être dangereux pour les enfants.

Remarque

N'utilisez jamais l'appareil sans filtre à air monté sur l'entrée d'air.

Sans filtre à air, l'intérieur de l'appareil se salit énormément, ce qui peut réduire les performances et détériorer l'appareil.

Remarque

N'utilisez pas de nettoyants agressifs, abrasifs ou décapants pour nettoyer l'appareil.

Comportement en cas d'urgence

1. Arrêtez l'appareil.
2. En cas d'urgence, coupez immédiatement l'alimentation électrique de l'appareil. Débranchez le cordon secteur de la prise électrique en tirant sur la fiche secteur.
3. Ne rebranchez jamais un appareil endommagé.

Informations sur l'appareil

Description de l'appareil

L'appareil sert au filtrage de l'air ambiant, il vise l'amélioration de la qualité de l'air en réduisant la pollution et les odeurs légères à moyennes. Il est équipé d'un puissant ventilateur qui aspire l'air. Le flux d'air passe à travers le filtre qui le purifie. Ensuite, le ventilateur restitue l'air purifié à la pièce.

Le filtre est un filtre 3-en-1 réunissant pré-filtre, filtre carbone et filtre HEPA.

L'appareil élimine les bactéries, les virus, les pollens, les détritiques d'acariens, les moisissures et autres produits allergènes de l'air au moyen d'un filtre HEPA. Le pré-filtre intégré (en fibres synthétiques) filtre les grosses particules de poussières avant que l'air ne pénètre dans le filtre HEPA. Le filtre carbone intégré, au charbon actif, élimine également les mauvaises odeurs de l'air.

Le filtre carbone HEPA retient efficacement la poussière domestique, les allergènes des animaux domestiques, la fumée de cigarette, le smog et les particules porteuses de mauvaises odeurs et de virus.

L'appareil dispose d'un capteur de la qualité de l'air qui permet de visualiser cette dernière et de piloter automatiquement la purification de l'air.

L'appareil est doté d'un mode de fonctionnement automatique, d'un mode nuit et d'un mode turbo.

L'appareil est également équipé d'une fonction d'ionisation. Les ions libérés permettent d'éliminer les pollens, la poussière, les virus et les bactéries en suspension dans l'air ambiant. Cette méthode de purification de l'air permet d'améliorer encore la qualité de l'air de la pièce.

L'appareil est doté d'une fonction UV. Combinée à la surface photocatalytique du filtre, la LED UV permet de réduire la formation des germes, des virus et des odeurs.

Le ventilateur à trois niveaux et le changement de filtre simple et rapide permettent une utilisation aisée.

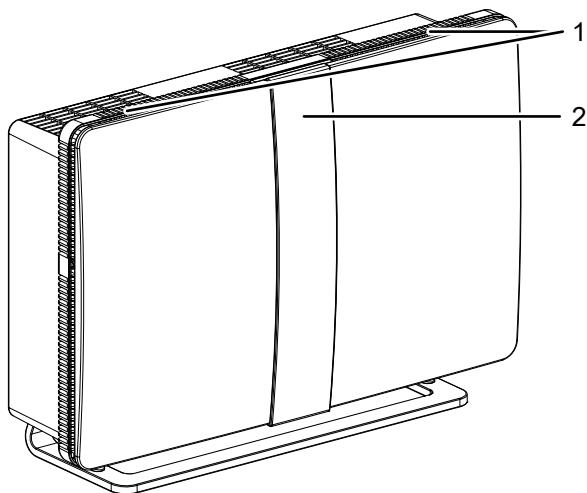
Grâce à ses dimensions compactes, l'appareil peut être transporté facilement et son fonctionnement silencieux permet une mise en œuvre à l'intérieur.

L'appareil se commande par l'intermédiaire de son panneau de commande ou de la télécommande infrarouge.

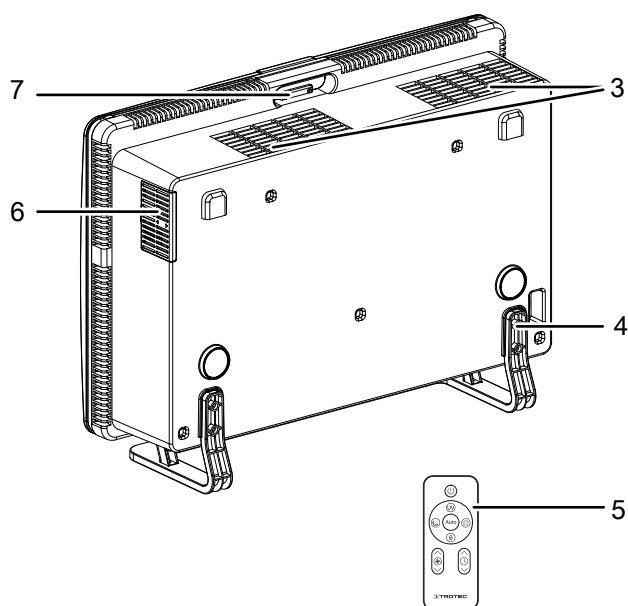
Les deux appareils sont identiques au plan technique. Ils ne se distinguent que par leur couleur : L'AirgoClean 140 E est blanc, alors que l'AirgoClean 145 E est noir.

Représentation de l'appareil

Vue avant



Vue arrière



N°	Désignation
1	Entrée d'air avec filtre HEPA Carbon, pré-filtre inclus
2	Affichage 7-segments
3	Sortie d'air
4	Socle
5	Télécommande
6	Capteur de la qualité de l'air
7	Poignée

Transport et stockage

Remarque

L'appareil peut s'endommager si vous le transportez ou l'entreposez de manière inappropriée.

Observez les informations relatives au transport et à l'entreposage de l'appareil.

Transport

Pour faciliter le transport, l'appareil est pourvu d'une poignée.

Veillez observer les consignes suivantes **avant** chaque transport :

- Éteignez l'appareil.
- Débranchez le cordon secteur de la prise murale en tirant sur la fiche secteur.
- Veuillez ne pas utiliser le cordon électrique pour tirer l'appareil.

Veillez observer les consignes suivantes **après** chaque transport :

- Installez l'appareil à la verticale après l'avoir transporté.

Stockage

Observez les conditions de stockage suivantes lorsque vous n'utilisez pas l'appareil :

- au sec et protégé du gel et de la chaleur
- debout, dans un endroit protégé de la poussière et de l'exposition directe au soleil
- le cas échéant, protégé de la poussière par une housse
- retirer les piles de la télécommande

Montage et mise en service

Contenu de la livraison

- 1 appareil
- 1 filtre HEPA Carbon, pré-filtre en fibres synthétiques inclus
- 1 socle
- 2 renforts de socle
- 6 vis pour le montage du socle
- 6 vis pour le montage mural
- 1 support mural
- 6 chevilles pour le montage mural
- 1 télécommande
- 1 mode d'emploi

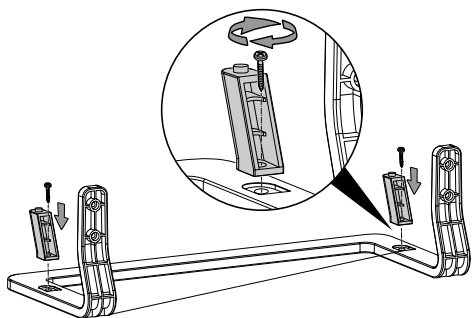
Déballage de l'appareil

1. Ouvrez le carton et sortez l'appareil.
2. Retirez entièrement l'emballage de l'appareil.
3. Déroulez complètement le câble électrique. Assurez-vous que le câble électrique n'est pas endommagé et ne le détériorez pas en le déroulant.

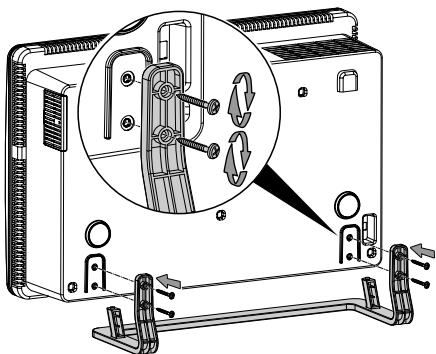
Montage

Montage du socle

1. Vissez les deux renforts sur le socle avec les vis.



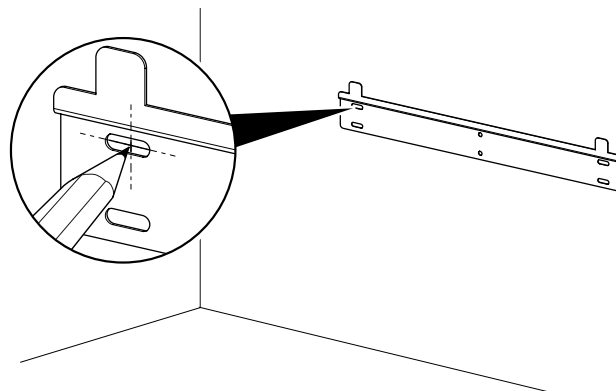
2. Vissez le socle à l'emplacement prévu au dos de l'appareil.



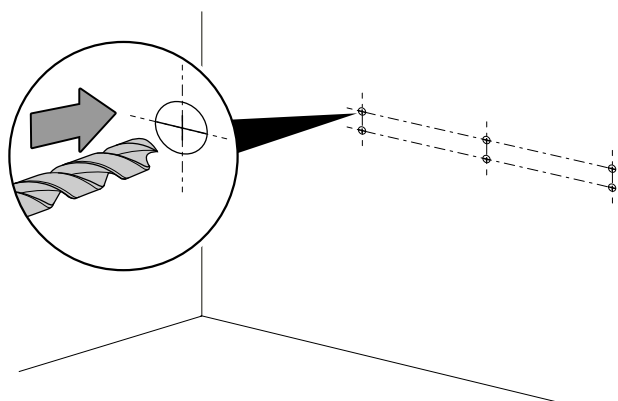
3. Vérifiez la stabilité de l'appareil.

Montage mural

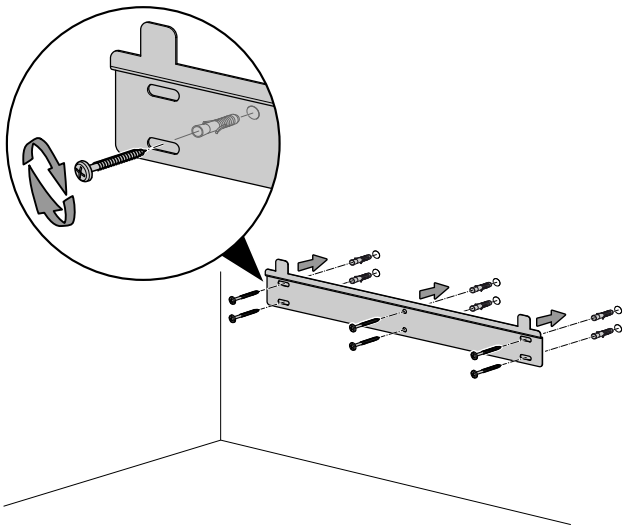
1. Marquez les positions de perçage sur le mur. Observez les distances minimum indiquées dans les « Caractéristiques techniques ».



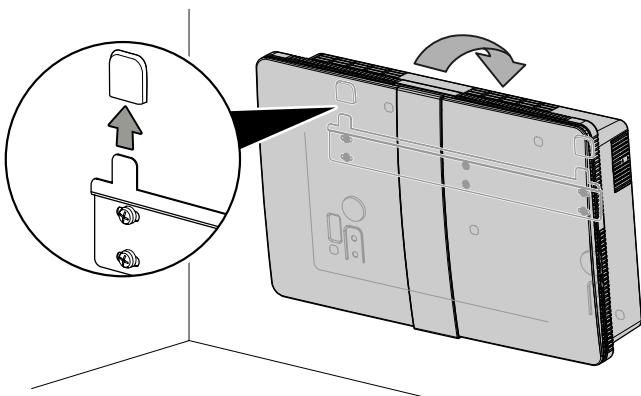
2. Percez les trous dans le mur.



3. Placez les chevilles adaptées au type du mur dans les trous. Positionnez le support sur le mur comme il est indiqué sur l'illustration et vissez-le fermement avec 6 vis.



4. Suspendez l'appareil au support par le haut.



5. Vérifiez que l'appareil est bien fixé.

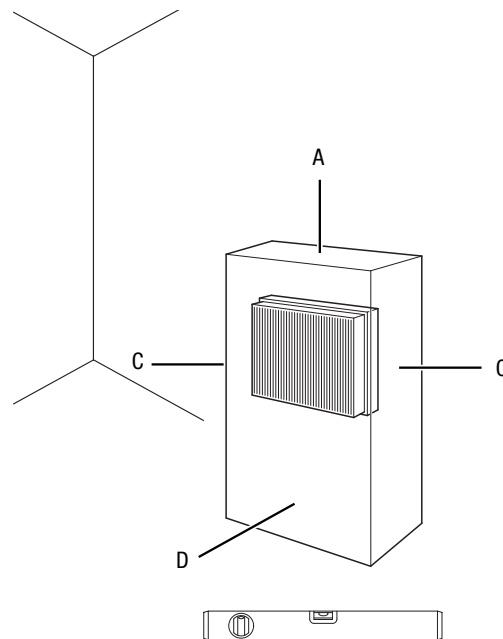
Mise en service

Le filtre HEPA Carbon est pré-installé.

Remarque

Retirez l'enveloppe plastique du filtre HEPA Carbon. Remplacez les filtres HEPA Carbon comme il est décrit au point « Remplacement du filtre HEPA Carbon ».

Lors de l'installation de l'appareil, respectez les distances minimum requises par rapport aux murs et aux objets conformément aux indications du chapitre « Annexe technique ».



- Avant la remise en marche de l'appareil, vérifiez l'état du cordon secteur. Si vous n'êtes pas sûr de son parfait état, contactez le SAV.
- Installez l'appareil debout et de façon stable sur une surface solide.
- En particulier lorsque l'appareil est placé au centre de la pièce, veillez à ce que le cordon secteur et tout autre câble électrique soit posé de sorte à éviter tout risque de trébuchement. Utilisez des couvre-câbles.
- Assurez-vous que les rallonges électriques soient entièrement déroulées.
- Placez l'appareil à proximité de la source de pollution de l'air.
- Tenez l'appareil loin de toute source de chaleur.
- Veillez à ce qu'aucun rideau ni aucun autre objet ne bloque le flux d'air.
- Veillez à ce que l'entrée et la sortie d'air soient libres.

Branchement du câble secteur

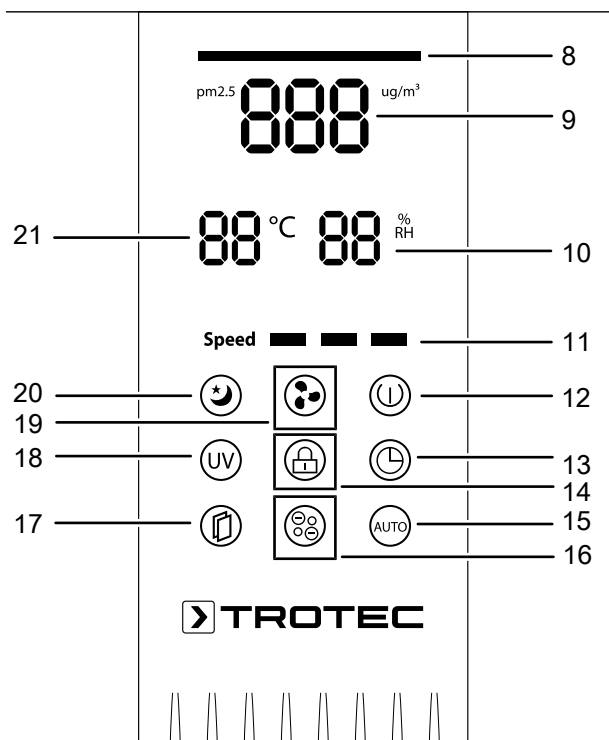
- Raccordez la fiche secteur à une prise de courant dûment protégée.

Utilisation

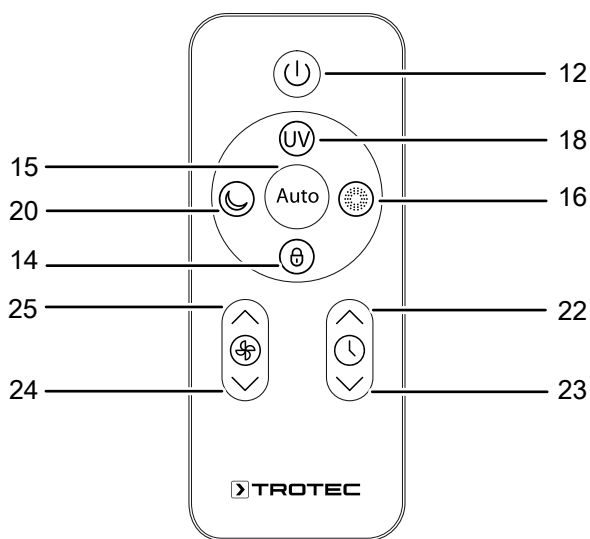
Remarque

Évitez de laisser portes ou fenêtres ouvertes.

Panneau de commande



Télécommande



N°	Désignation	Signification
8	Indicateur tricolore <i>PM2.5</i>	Les barres s'allument en changeant de couleur = mode automatique S'allume dans la couleur correspondant à la qualité de l'air mesurée : <ul style="list-style-type: none"> • vert = bonne • jaune = moyenne • rouge = mauvaise
9	Affichage <i>PM2.5/Minuterie</i>	Affichage de la charge en poussières fines en $\mu\text{g}/\text{m}^3$ ou du nombre d'heures programmées pour la minuterie (1 h – 24 h)
10	Affichage <i>%RH</i>	Affichage de l'humidité relative
11	LEDs <i>Speed</i>	S'allument en fonction du niveau de ventilation sélectionné : <ul style="list-style-type: none"> • 1 barre = faible • 2 barres = moyen • 3 barres = fort (turbo)
12	Touche <i>On/Off</i>	Mise en marche et arrêt de l'appareil
13	Touche <i>Minuterie</i>	Activation de la minuterie : 1 h – 24 h
14	Touche <i>Verrouillage</i>	Activation/désactivation du verrouillage
15	Touche <i>Auto</i>	Activation/désactivation du mode automatique
16	Touche <i>Ionisation</i>	Activation ou désactivation du mode ionisation
17	Touche <i>Filtre</i>	Appuyez sur cette touche pour effectuer une réinitialisation du filtre.
18	Touche <i>UV</i>	Activer et désactiver la fonction UV
19	Touche <i>Speed</i>	Réglage du niveau de ventilation
20	Touche <i>Nuit</i>	Activation/désactivation du mode nuit
21	Affichage <i>Température</i>	Affiche la température actuelle en °C
22	Touche <i>Minuterie</i> ^	Augmente le nombre d'heures de la minuterie
23	Touche <i>Minuterie</i> v	Diminue le nombre d'heures de la minuterie
24	Touche <i>Speed</i> v	Pour diminuer le niveau de ventilation
25	Touche <i>Speed</i> ^	Pour augmenter le niveau de ventilation

Mise en marche de l'appareil

Après avoir installé l'appareil en suivant la description du chapitre Montage et mise en service, vous pouvez le mettre en marche.

- Appuyez sur la touche *Marche/arrêt* (12) pour mettre l'appareil en marche.
 - ⇒ Un signal sonore se fait entendre.
 - ⇒ L'appareil mesure en l'espace de 3 minutes la qualité de l'air. L'indicateur *PM2.5* (8) signale par sa couleur la qualité actuelle de l'air.
 - ⇒ La touche *Auto* (15) s'allume.
 - ⇒ Les LEDs *Speed* (11) s'allument en fonction de la qualité de l'air mesurée et du niveau de ventilation.

Sélection du mode de fonctionnement

L'appareil dispose des modes de fonctionnement suivants :

- Mode automatique
- Mode nuit
- Ventilation

Mode automatique

En mode automatique, l'appareil détecte automatiquement la qualité de l'air.

Pour activer le mode automatique, procédez de la manière suivante :

- ✓ L'appareil est en marche.
- Appuyez sur la touche *Auto* (15).
 - ⇒ La touche *Auto* (15) s'allume.
 - ⇒ L'appareil fonctionne en mode automatique.
 - ⇒ L'appareil mesure en l'espace de 3 minutes la qualité de l'air. L'indicateur *PM2.5* (8) signale par sa couleur la qualité actuelle de l'air.

Lorsque l'appareil fonctionne en mode automatique et que l'obscurité survient, la fonction de détection de lumière fait passer l'appareil en mode nuit.

Lorsque la luminosité ambiante augmente de nouveau, l'appareil repasse en mode automatique.

L'affichage *PM2.5/Minuterie* (9) indique la valeur *PM2.5* mesurée (charge en poussières fines).

Les LED *Speed* (11) s'allument en fonction du niveau de ventilation automatiquement défini.

En fonction de la charge en poussières fines mesurée, la qualité de l'air est affichée sur l'indicateur tricolore *PM2.5* (8) et l'affichage *PM2.5/Minuterie* (9) de la façon suivante :

Indicateur tricolore	Affichage de la valeur <i>PM2.5</i> (poussières fines)
Allumé en vert (air de très bonne qualité)	0-50
Allumé en jaune (air de qualité moyenne)	51-100
Allumé en rouge (air de mauvaise qualité)	> 100

Pour désactiver le mode automatique, procédez de la manière suivante :

- Appuyez sur la touche *Auto* (15).
 - ⇒ La touche *Auto* (15) s'éteint.
 - ⇒ L'appareil passe en mode Ventilation.



Info

Mode automatique et filtrage des virus

N'utilisez pas le mode automatique lorsque l'appareil est mis en œuvre pour filtrer les virus.

Les capteurs intégrés ne réagissent qu'aux pollutions de l'air dues aux poussières fines, aux pollens et, le cas échéant, aux COV (combinaisons organiques/chimiques). La charge en virus de l'air de la pièce ne peut pas être déterminée par l'appareil. Il est possible que le mode automatique affiche une bonne qualité de l'air alors que la charge en virus est très élevée.

C'est pourquoi nous recommandons, en cas de mise en œuvre de l'appareil liée aux virus, de sélectionner un niveau de puissance adapté au volume de local ou au taux de renouvellement requis.

Mode nuit

En mode nuit, le panneau de commande n'est que faiblement éclairé et l'appareil génère un flux d'air doux, adapté aux besoins de votre sommeil.

Pour activer le mode nuit, procédez de la manière suivante :

- ✓ L'appareil est en marche.
- Appuyez sur la touche *Nuit* (20).
 - ⇒ La touche *Nuit* (20) s'allume.
 - Pour désactiver le mode nuit, appuyez de nouveau sur la touche *Nuit* (20).
 - ⇒ La touche *Nuit* (20) s'éteint. L'appareil fonctionne au niveau de ventilation 1 et le mode automatique est désactivé.

Ventilation

En mode *Ventilation*, vous pouvez sélectionner à la main tous les niveaux de ventilation.

Pour régler le niveau de ventilation, procédez de la manière suivante :

- ✓ L'appareil est en marche.
- 1. Sélectionnez le niveau de ventilation en appuyant sur la touche *Speed* (19) jusqu'à ce que le niveau de ventilation souhaité soit atteint.
 - ⇒ La touche *Speed* (19) s'allume. Les LEDs *Speed* (11) s'allument en fonction du niveau de ventilation défini.

Activation/désactivation du verrouillage

La fonction verrouillage vous permet d'empêcher toute utilisation indue du panneau de commande.

Pour verrouiller le panneau de commande, procédez de la manière suivante :

- ✓ L'appareil est en marche.
- 1. Appuyez sur la touche *Verrouillage* (14) pendant 3 secondes.
 - ⇒ La touche *Verrouillage* (14) s'allume.
 - ⇒ Le verrouillage est activé.
 - ⇒ Aucune touche du panneau de commande ne peut plus être actionnée.
- 2. Appuyez de nouveau sur la touche *Verrouillage* (14) pendant 3 secondes afin de désactiver la fonction.

Ionisation

La fonction ionisation permet de filtrer les pollens, la poussière, les virus et les bactéries de l'air ambiant grâce au filtre HEPA Carbon à pré-filtre ionisation.

Lorsque la fonction ionisation est activée, le mode automatique est automatiquement ajouté.

Pour activer la fonction ionisation, procédez de la manière suivante :

- ✓ L'appareil est en marche.
- 1. Appuyez sur la touche *Ionisation* (16) afin d'activer la fonction ionisation.
 - ⇒ La touche *Ionisation* (16) s'allume.
 - ⇒ L'appareil se met en marche automatiquement en mode automatique. La touche *Auto* (15) s'allume.
 - ⇒ L'appareil filtre l'air ambiant.
- 2. Sélectionnez le niveau de ventilation souhaité en appuyant sur la touche *Speed* (19).
 - ⇒ Le mode automatique est désactivé et la LED *Auto* (15) s'éteint.
 - ⇒ La touche *Speed* (19) s'allume. Les LEDs *Speed* (11) s'allument en fonction du niveau de ventilation défini.
- 3. Appuyez de nouveau sur la touche *Ionisation* (16) pour désactiver la fonction ionisation.
 - ⇒ La touche *Ionisation* (16) s'éteint.

Fonction UV

Combinée à la surface photocatalytique du filtre, la LED UV permet de réduire la formation des germes, des virus et des odeurs.

Pour activer la fonction UV, procédez de la manière suivante :

- ✓ L'appareil est en marche.
- 1. Appuyez sur la touche *UV* (18) pour activer la fonction UV.
 - ⇒ La touche *UV* (18) s'allume.
- 2. Appuyez de nouveau sur la touche *UV* (18) pour désactiver la fonction UV.
 - ⇒ La touche *UV* (18) s'éteint.

Réglage de la minuterie

La fonction peut être activée dans chacun des modes de fonctionnement.

Le nombre d'heures peut être défini entre 1 et 24 heures.

Arrêt automatique

- ✓ L'appareil est en marche.
- 1. Appuyez sur la touche *Minuterie* (13) jusqu'à ce que le nombre d'heures désiré soit défini.
 - ⇒ La touche *Minuterie* (13) s'allume.
 - ⇒ L'affichage *PM2.5/Minuterie* (9) indique le nombre d'heures défini pour la minuterie. En mode nuit, le nombre d'heures défini n'est pas affiché, mais la touche du mode nuit (20) apparaît faiblement sur le panneau d'affichage.
 - ⇒ La minuterie est programmée et active.
 - ⇒ L'appareil s'éteint automatiquement après écoulement du nombre d'heures programmé.

Remarques concernant l'arrêt automatique :

- Une pression sur la touche *Marche/arrêt* (12) désactive l'arrêt automatique.

Mise hors service



Avertissement relatif à la tension électrique

Ne touchez pas la fiche d'alimentation avec les mains humides ou mouillées.

- Appuyez sur la touche *Marche/arrêt* (12).
- Débranchez le cordon secteur de la prise murale en tirant sur la fiche secteur.
- Nettoyez l'appareil conformément aux indications figurant au chapitre « Maintenance ».
- Stockez l'appareil conformément aux indications figurant dans le chapitre Transport et stockage.

Accessoires disponibles



Avertissement

Utilisez uniquement les accessoires et les appareils auxiliaires mentionnés dans le manuel d'utilisation. L'utilisation d'autres outils et d'autres accessoires que ceux recommandés dans le manuel d'utilisation peut encourir un risque de blessure.

Désignation	Numéro d'article
Filtre HEPA	7.160.000.526
Filtre HEPA Carbon	7.160.000.527
Filtre HEPA (99,97%)	7.160.000.528
Filtre HEPA Carbon (99,97%)	7.160.000.529

Défauts et pannes

Dans le cadre de sa production, le bon fonctionnement de l'appareil a été contrôlé à plusieurs reprises. Malgré tout, si l'appareil devait présenter des dysfonctionnements, contrôlez-le en vous conformant à la liste suivante :

L'appareil ne se met pas en marche :

- Vérifiez le raccordement au secteur.
- Vérifiez le bon état du cordon et de la fiche secteur.
- Vérifiez le fusible ou le disjoncteur secteur.
- Attendez 10 minutes avant de redémarrer l'appareil. Si l'appareil ne démarre pas, faites-le réviser par une entreprise spécialisée ou par la société Trotec.

L'appareil est bruyant ou il vibre :

- Vérifiez si l'appareil est stable et bien installé en position verticale.

L'appareil devient très chaud, il est bruyant ou il perd de la puissance :

- Vérifiez si les entrées d'air et le filtre à air sont encrassés. Nettoyez la saleté extérieure.

L'appareil fonctionne à performances réduites :

- Vérifiez l'encrassement du filtre HEPA Carbon (27). Au besoin, remplacez le filtre HEPA Carbon.
- Le filtre HEPA Carbon (27) est encrassé et doit être nettoyé. Nettoyez le filtre HEPA Carbon (voir chapitres « Utilisation » et « Maintenance »).
- La sortie d'air n'est pas libre. Faites en sorte que la sortie d'air ne soit pas bloquée. Le cas échéant, retirez les objets de la sortie d'air.
- L'enveloppe plastique du filtre HEPA Carbon n'a pas été retirée avant la mise en place du filtre. Sortez le filtre HEPA Carbon de son enveloppe plastique.
- Le capteur de qualité de l'air est bouché ou encrassé. Les fenêtres et les portes doivent rester fermées, sinon de la poussière et d'autres salissures pénètrent sans arrêt dans la pièce. Nettoyez le capteur de qualité de l'air conformément au chapitre « Maintenance ».

L'appareil fonctionne sans puissance ou la qualité de l'air ne s'améliore pas :

- Vérifiez que la (les) fenêtre(s) et la (les) porte(s) de la pièce sont bien fermées. Le cas échéant, fermez-les.
- Le filtre HEPA Carbon n'est pas en place. Mettez le filtre HEPA Carbon en place.
- Vérifiez les distances minima par rapport aux murs et aux objets. Le cas échéant, placez l'appareil plus loin dans la pièce.

L'appareil diffuse une odeur désagréable :

- Vérifiez l'encrassement du filtre HEPA Carbon (27). Au besoin, remplacez le filtre HEPA Carbon.
- De la fumée, par exemple une forte fumée de tabac, ou des odeurs, voire des impuretés peuvent être présentes dans l'air. Aérez la pièce.

L'appareil ne fonctionne pas parfaitement après les contrôles :

Contactez le service après-vente. Le cas échéant, faites réparer l'appareil par une entreprise d'électricité autorisée ou par la société Trotec.

Entretien

Intervalles de maintenance

Intervalles de maintenance et d'entretien	avant chaque mise en service	au besoin	au moins toutes les 2 semaines	au moins toutes les 4 semaines	au moins tous les 6 mois	au moins une fois par an
Contrôle des bouches d'aspiration et de sortie d'air pour détecter les encrassements ou les corps étrangers, nettoyage le cas échéant	X			X		
Nettoyage extérieur		X				X
Contrôle visuel de l'intérieur de l'appareil pour détecter d'éventuels encrassements		X				X
Contrôle du filtre pour détecter d'éventuels encrassements ou corps étrangers, nettoyage ou remplacement le cas échéant	X		X			
Remplacement du filtre HEPA Carbon		X			X	
Recherche de détériorations éventuelles	X					
Contrôle des vis de fixation		X				X
Test fonctionnel						X

Protocole de maintenance et d'entretien

Type d'appareil :

Numéro de série :

Intervalles de maintenance et d'entretien	1	2	3	4	5	6	7	8	9	10	11	12	13	14	15	16
Contrôle des bouches d'aspiration et de sortie d'air pour détecter les encrassements ou les corps étrangers, nettoyage le cas échéant																
Nettoyage extérieur																
Contrôle visuel de l'intérieur de l'appareil pour détecter d'éventuels encrassements																
Contrôle du filtre pour détecter d'éventuels encrassements ou corps étrangers, nettoyage ou remplacement le cas échéant																
Remplacement du filtre HEPA Carbon																
Recherche de détériorations éventuelles																
Contrôle des vis de fixation																
Test fonctionnel																

1. Date : Signature :	2. Date : Signature :	3. Date : Signature :	4. Date : Signature :
5. Date : Signature :	6. Date : Signature :	7. Date : Signature :	8. Date : Signature :
9. Date : Signature :	10. Date : Signature :	11. Date : Signature :	12. Date : Signature :
13. Date : Signature :	14. Date : Signature :	15. Date : Signature :	16. Date : Signature :

Avant toute opération de maintenance



Avertissement relatif à la tension électrique

Ne touchez pas la fiche d'alimentation avec les mains humides ou mouillées.

- Arrêtez l'appareil.
- Débranchez le cordon secteur de la prise murale en tirant sur la fiche secteur.



Avertissement relatif à la tension électrique

Tout travail nécessitant l'ouverture de l'appareil est à réaliser par une entreprise spécialisée homologuée ou par la société Trotec.

Nettoyer le boîtier

Nettoyez le boîtier avec un chiffon humide, doux et sans peluche. Veillez à ce qu'aucune humidité ne pénètre dans le boîtier. Veillez à ce qu'aucune humidité ne puisse entrer en contact avec les composants électriques. N'utilisez pas de détergents agressifs, comme les aérosols de nettoyage, les solvants, les nettoyeurs à base d'alcool ou les produits abrasifs pour humidifier le chiffon.

Remarque

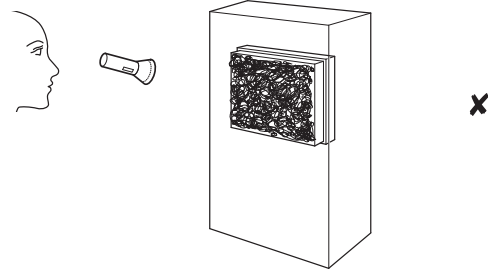
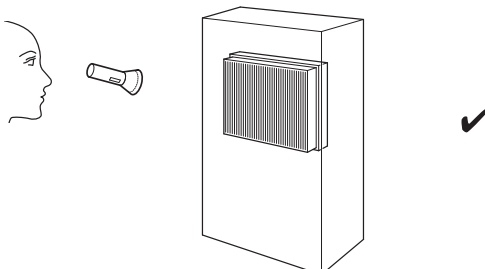
Au besoin, nettoyez la sortie d'air. Nettoyez la sortie d'air de l'extérieur avec un chiffon humide, doux et non pelucheux.

Remarque

Au besoin, nettoyez le capteur de qualité de l'air. Nettoyez-le de l'extérieur avec un chiffon humide, doux et non pelucheux.

Contrôle visuel de l'intérieur de l'appareil pour détecter des encrassements

1. Retirez les filtres à air.
2. Munissez-vous d'une lampe de poche pour éclairer l'intérieur de l'appareil à travers les ouvertures.
3. Examinez l'intérieur de l'appareil pour détecter d'éventuels encrassements.
4. Si vous détectez une épaisse couche de poussière, nettoyez l'intérieur de l'appareil avec de l'air comprimé ou de l'eau.
5. Remettez les filtres à air en place.



Nettoyage et remplacement du filtre HEPA Carbon

Remarque

N'utilisez jamais l'appareil sans filtre HEPA Carbon !

Remarque

Le filtre HEPA Carbon ne peut pas être nettoyé et doit être remplacé au besoin.

Remarque

La durée de vie du filtre HEPA Carbon dépend des conditions ambiantes ainsi que de la durée de mise en œuvre de l'appareil.

- Le filtre HEPA Carbon doit être nettoyé ou, lorsqu'il est fortement encrassé, remplacé. Cela se traduit, par exemple, par une diminution des performances (voir chapitre « Défauts et pannes »).
- Avant la mise en marche, assurez-vous que le filtre HEPA Carbon est bien en place.
- Sans son filtre HEPA Carbon, l'appareil ne peut pas remplir sa fonction de purificateur d'air et l'intérieur de l'appareil s'encrasse.

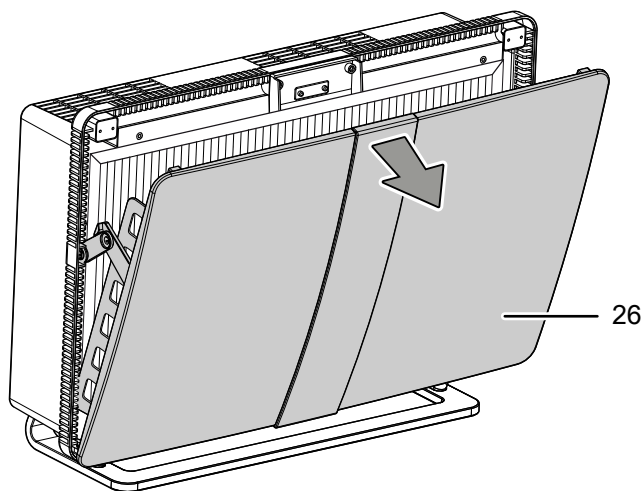
Le filtre HEPA Carbon doit être remplacé dès qu'il est encrassé. Le filtre HEPA Carbon doit être remplacé lorsqu'il est fortement encrassé. Lorsque la touche *Filtre* (17) est allumée, le filtre HEPA Carbon doit être remplacé.

Avant chaque mise en service, effectuez un contrôle visuel de l'encrassement du filtre carbone HEPA.

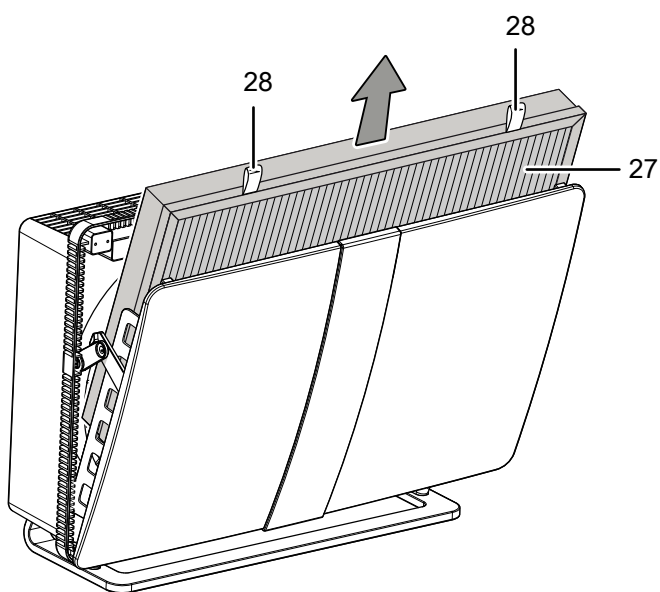
Procédez de la manière suivante :

✓ L'appareil est éteint.

1. Faites basculer le cache de l'appareil (26) vers l'avant.

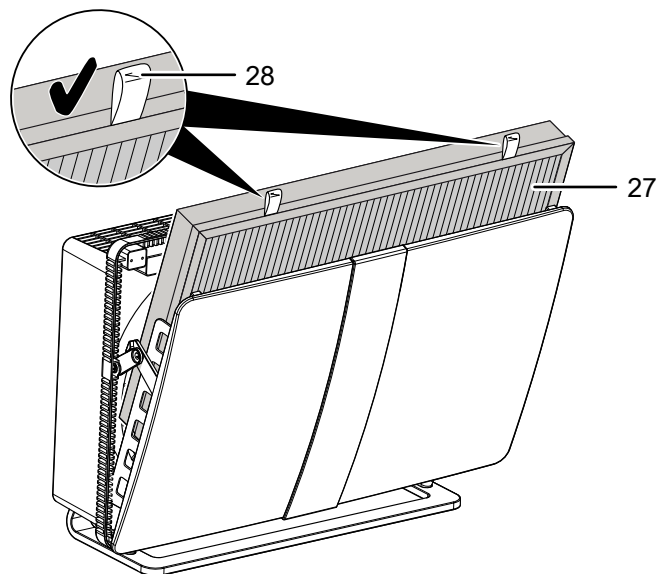


2. Extrayez le filtre HEPA Carbon (27) de l'appareil en le tirant par les languettes (28).

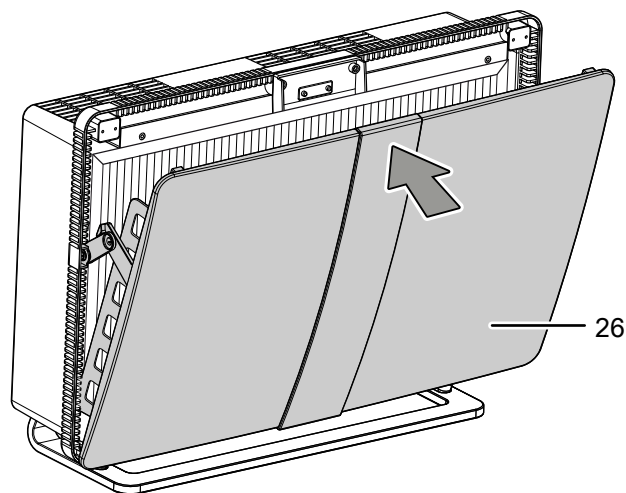


3. Nettoyez le filtre HEPA Carbon (27), s'il n'est que légèrement encrassé, avec un chiffon humide non pelucheux. Éliminez le filtre HEPA Carbon (27) fortement encrassé conformément à la législation nationale en vigueur et sortez le nouveau filtre HEPA Carbon de son enveloppe plastique.

4. Insérez le filtre nettoyé ou le nouveau filtre ou HEPA Carbon (27) dans l'appareil. Veillez à ce que les languettes (28) se trouvent dans la position illustrée.



5. Refermez le cache de l'appareil (26).

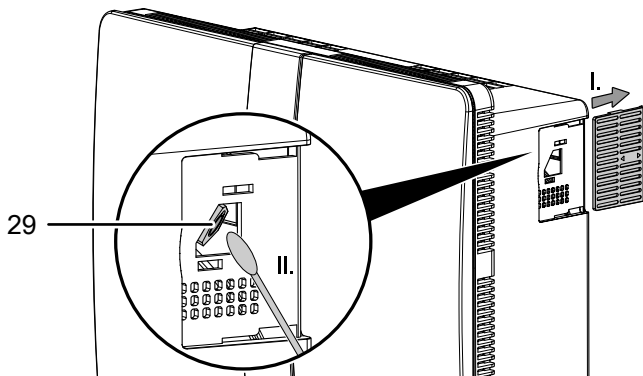


6. Appuyez 3 secondes sur la touche *Filtre* (17), pour effectuer une réinitialisation du filtre.
⇒ La LED *Filtre* (17) s'éteint.

Nettoyage du capteur de la qualité de l'air

Le capteur de la qualité de l'air (6) doit être nettoyé tous les 3 mois ou lorsqu'il est encrassé (voir aussi chapitres « Utilisation » et « Défauts et pannes »).

1. Nettoyez le couvercle du capteur avec un chiffon doux non pelucheux.
2. Ouvrez le couvercle du capteur en le poussant vers le côté.
3. Nettoyez prudemment la lentille du capteur (29) avec un coton-tige légèrement humide. N'utilisez pas trop d'eau pour nettoyer le capteur, vous pourriez l'endommager.



4. Séchez la lentille avec précaution au moyen d'un coton-tige sec.
5. Refermez le couvercle du capteur.

Annexe technique

Caractéristiques techniques

Paramètre	Valeur
Modèle	AirgoClean® 140 E (blanc) AirgoClean® 145 E (noir)
Débit d'air avec filtre HEPA Carbon	
Niveau de ventilation I	130 m ³ /h
Niveau de ventilation II	240 m ³ /h
Niveau de ventilation III (turbo)	330 m ³ /h
Température ambiante	0 °C à 35 °C
Plage de fonctionnement	0 % à 90 % HR
Raccordement secteur	220-240 V / 50-60 Hz
Puissance absorbée	85 W
Courant nominal	0,37 A
Niveau de pression sonore (à une distance de 1 m)	
Niveau 1 (mode nuit)	34,5 dB(A)
Niveau 2	43 dB(A)
Niveau 3 (turbo)	50 dB(A)
Dimensions avec socle (longueur x largeur x hauteur)	193 x 600 x 441 mm
Distances minimum par rapport aux murs et aux objets	
A : haut	30 cm
C : vers les côtés	30 cm
D : vers l'avant	30 cm
Poids	7,5 kg
Pile pour la télécommande	3V CR2032

Élimination



Le pictogramme représentant une poubelle barrée, apposé sur un appareil électrique ou électronique, signifie que celui-ci ne doit pas être éliminé avec les ordures ménagères. Des points de collecte gratuits pour les appareils électriques ou électroniques usagés sont à votre disposition à proximité de chez vous. Les autorités de votre ville ou de votre commune peuvent vous en fournir les adresses. Pour de nombreux pays de l'UE, vous trouverez sur la page Internet <https://hub.trotec.com/?id=45090> des informations sur d'autres possibilités de prise en charge. Sinon, adressez-vous à une entreprise homologuée dans votre pays pour le recyclage et l'élimination des appareils électriques usagés.

La collecte séparée des appareils électriques et électroniques usagés permet leur réutilisation éventuelle, le recyclage des matériaux constitutifs et les autres formes de recyclage tout en évitant les conséquences négatives pour l'environnement et la santé des produits dangereux qu'ils sont susceptibles de contenir.



Les piles usagées et les batteries ne doivent pas être jetées avec les ordures ménagères, mais être éliminées conformément à la directive européenne 2006/66/CE DU PARLEMENT ET DU CONSEIL EUROPEEN du 6 septembre 2006 relative aux piles, aux piles rechargeables, aux accumulateurs et aux batteries. Veuillez éliminer les piles et les batteries conformément aux dispositions légales en vigueur.

Trotec GmbH

Grebener Str. 7
D-52525 Heinsberg

☎ +49 2452 962-400

☎ +49 2452 962-200

✉ info@trotec.com

www.trotec.com