

AIRGOCLEAN® 140 E / AIRGOCLEAN® 145 E

PL

INSTRUKCJA OBSŁUGI
OCZYSZCZACZ POWIETRZA



Spis treści

Wskazówki dotyczące instrukcji obsługi	2
Bezpieczeństwo.....	2
Informacje dotyczące urządzenia.....	4
Transport i składowanie.....	5
Montaż i uruchomienie.....	5
Obsługa	8
Wyposażenie dodatkowe dostępne na zamówienie	11
Błędy i usterki.....	11
Konserwacja	12
Załącznik techniczny.....	15
Utylizacja	16

Wskazówki dotyczące instrukcji obsługi

Symbole



Ostrzeżenie przed napięciem elektrycznym

Ten symbol wskazuje na zagrożenie zdrowia i życia osób, wynikające z obecności napięcia elektrycznego.



Ostrzeżenie

To słowo oznacza średnie zagrożenie mogące spowodować poważne obrażenia ciała lub śmierć.



Ostrożnie

To słowo oznacza niskie zagrożenie mogące spowodować lekkie lub średnie obrażenia ciała.

Wskazówka

To słowo oznacza ważne informacje (np. możliwe szkody materialne), nie wiążące się z zagrożeniem.



Informacja

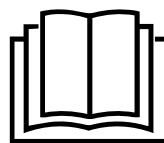
Wskazówki oznaczone tym symbolem są pomocne w szybkim i bezpiecznym wykonaniu czynności roboczych.



Zastosuj się do treści instrukcji obsługi

Wskazówki oznaczone tym symbolem przypominają o konieczności zapoznania się z treścią instrukcji obsługi.

Aktualna wersja instrukcji obsługi oraz odpowiednie deklaracje zgodności z prawem UE dostępne są pod następującym adresem internetowym:



AirgoClean® 140 E
AirgoClean® 145 E



<https://hub.trotec.com/?id=45465>

Bezpieczeństwo

Przed uruchomieniem urządzenia zapoznaj się z treścią instrukcji obsługi i przechowuj ją w pobliżu miejsca pracy urządzenia!



Ostrzeżenie

Przeczytaj wszystkie wskazówki dotyczące bezpieczeństwa i zalecenia.

Niezastosowanie się do treści wskazówek dotyczących bezpieczeństwa i zaleceń może spowodować porażenie elektryczne, pożar oraz/lub poważne obrażenia ciała.

Przechowuj wszystkie wskazówki dotyczące bezpieczeństwa i zalecenia w celu ich wykorzystania w przyszłości.

Urządzenie może być obsługiwane przez dzieci od 8 roku życia oraz osoby o zmniejszonych zdolnościach fizycznych, sensorycznych lub mentalnych lub osoby nieposiadające odpowiedniego doświadczenia i wiedzy, pod warunkiem zapewnienia nadzoru lub przeszkolenia dotyczącego bezpiecznego wykorzystania urządzenia oraz pod warunkiem zrozumienia przez te osoby zagrożeń wynikających z eksploatacji.

Urządzenie nie może być wykorzystywane przez dzieci do zabawy. Czyszczenie i konserwacja nie mogą być wykonywane przez dzieci pozbawione nadzoru.

- Eksploatacja i ustawianie urządzenia w pomieszczeniach lub obszarach, w których panuje zagrożenie pożarowe jest zabroniona.
- Nie eksploatuj urządzenia w pomieszczeniach, w których panuje agresywna atmosfera.
- Nie eksploatuj urządzenia w pobliżu otwartego ognia lub urządzeń gazowych.
- Ustaw urządzenie pionowo na stabilnym podłożu.
- Po myciu na mokro odczekaj do wyschnięcia urządzenia. Nie eksploatuj mokrego urządzenia.
- Nie eksploatuj ani nie obsługuj urządzenia mokrymi rękoma.
- Nie kieruj na urządzenie bezpośredniego strumienia wody.

- Nie poddawaj urządzenia działaniu płynów, ponieważ nie są one zabezpieczone przed spryskaniem wodą.
- Nigdy nie wkładaj do urządzenia innych przedmiotów lub części ciała.
- Nie przykrywaj pracującego urządzenia.
- Nigdy nie siadaj na urządzeniu.
- Urządzenie nie jest zabawką. Utrzymuj dzieci i zwierzęta z dala od urządzenia. Nie eksploatuj urządzenia bez nadzoru.
- Przed każdorazowym wykorzystaniem urządzenia sprawdź, czy jego wyposażenie oraz elementy przyłączeniowe nie są uszkodzone. Nie eksploatuj uszkodzonych urządzeń lub podzespołów.
- Upewnij się, że wszystkie zewnętrzne przewody elektryczne urządzenia są zabezpieczone przez uszkodzeniami (np. przez zwierzęta). W żadnym wypadku nie eksploatuj urządzenia z uszkodzonym przewodem lub przyłączem sieciowym!
- Przyłącze prądowe musi odpowiadać parametrom zawartym w załączniku technicznym.
- Włącz wtyczkę do gniazda zasilania wyposażonego w uziemienie.
- Dobierz odpowiedni przedłużacz uwzględniając dane techniczne. Całkowicie rozwiń przedłużacz. Unikaj przeciążenia elektrycznego.
- Przed rozpoczęciem przeprowadzania czynności konserwacyjnych lub napraw urządzenia wyciągnij wtyczkę zasilania z gniazda.
- Gdy urządzenie nie jest eksploatowane, wyłącz je i wyciągnij wtyczkę zasilającą z gniazda.
- W przypadku stwierdzenia uszkodzenia wtyczek lub przewodów, w żadnym wypadku nie eksploatuj urządzenia.
W przypadku urządzenia przewodu zasilania urządzenia, w celu uniknięcia zagrożenia, naprawa może być wykonana wyłącznie przez producenta lub serwis producenta albo wykwalifikowanego pracownika.
Uszkodzone przewody elektryczne stanowią poważne zagrożenie dla zdrowia.
- W trakcie ustawiania urządzenia zastosuj się do wskazówek dotyczących minimalnej odległości do innych przedmiotów oraz do zaleceń dotyczących warunków składowania i zastosowania zgodnie z „Załącznikiem technicznym”.
- Upewnij się, że wlot i wylot powietrza są drożne.
- Sprawdź, czy w bezpośrednim otoczeniu wlotu i wylotu powietrza nie znajdują się żadne swobodne przedmioty oraz czy jest on wolny od zanieczyszczeń.
- Nie zdejmuj znaków bezpieczeństwa, naklejek lub etykiet. Utrzymuj wszystkie znaki bezpieczeństwa, naklejki oraz etykiety w dobrym stanie.
- Nie poddawaj urządzenia działaniu wysokiej temperatury lub bezpośredniemu nasłonecznieniu.
- Upewnij się, że wlot powietrza nie jest zanieczyszczony lub niedrożny luźnymi obiektami.
- Wymieniane filtry odpowiednio utylizuj, w szczególności wtedy, gdy urządzenie i filtry były wykorzystywane do filtrowania substancji szkodliwych dla zdrowia.
- Nigdy nie wykorzystuj urządzenia jako półki ani jako drabiny lub stopnia.
- Nie wkładaj akumulatorów do pilota.
- Nigdy nie uruchamiaj trybu automatycznego, jeżeli urządzenie jest używane do filtrowania wirusów.

Zastosowanie zgodne z przeznaczeniem

Urządzenie jest przeznaczone do osuszania, suszenia oraz oczyszczania powietrza (jonizacji) wewnątrz pomieszczeń przy uwzględnieniu wyszczególnionych danych technicznych i wskazówek dotyczące bezpieczeństwa.

Przewidywalne, nieprawidłowe zastosowanie

- Nie ustawiaj urządzenia na wilgotnym lub zalanym podłożu.
- Nie kładź na urządzeniu żadnych przedmiotów, np. elementów ubrań.
- Nie eksploatuj urządzenia na zewnątrz pomieszczeń.
- Nie stosuj urządzenia w łazienkach i pomieszczeniach, w których panuje wysoka wilgotność powietrza.
- Nie stosuj urządzenia w pomieszczeniach, w których występuje wysokie zapylenie, np. w halach produkcyjnych, warsztatach lub budowach.
- Zintegrowany system filtracyjny nie jest także przystosowany do oczyszczania powietrza z pyłów szkodliwych dla zdrowia (np. Niebezpiecznych substancji).
- Każde zastosowanie urządzenia inne, niż zastosowanie zgodne z przeznaczeniem to przewidywalne, nieprawidłowe zastosowanie urządzenia.
- Samodzielne przeróbki urządzenia są zabronione.

Kwalifikacje użytkownika

Użytkownicy korzystający z urządzenia muszą:

- znać zagrożenia wynikające z eksploatacji zasilanych elektrycznie oczyszczaczy powietrza.
- gruntownie zaznajomić się z treścią instrukcji obsługi, w szczególności z rozdziałem "Bezpieczeństwo".

Inne zagrożenia



Ostrzeżenie przed napięciem elektrycznym

Czynności dotyczące instalacji elektrycznej mogą być przeprowadzane wyłącznie przez autoryzowany zakład elektryczny.



Ostrzeżenie przed napięciem elektrycznym

Przed rozpoczęciem jakichkolwiek napraw urządzenia wyciągnij wtyczkę zasilania elektrycznego z gniazda! Nie dotykaj wtyczki sieciowej wilgotnymi lub mokrymi rękami.

Odłączaj urządzenie pociągając za wtyczkę zasilania.



Ostrzeżenie

W przypadku nieprawidłowego zastosowania tego urządzenia może dojść do powstania dodatkowego zagrożenia! Zapewnij odpowiednie przeszkolenie personelu!



Ostrzeżenie

Urządzenia nie są zabawkami i nie mogą być przekazywane dzieciom.



Ostrzeżenie

Niebezpieczeństwo uduszenia!

Nie pozostawiaj materiału opakowaniowego leżącego w beładzie. Może stać on się niebezpieczną zabawką dla dzieci.

Wskazówka

Nie eksploatuj urządzenia bez założonego filtra wlotu powietrza!

Praca bez filtra spowoduje silne zanieczyszczenia wnętrza urządzenia, obniżenie skuteczności oraz uszkodzenie.

Wskazówka

Do czyszczenia urządzenia nie używaj agresywnych środków czyszczących, środków do szorowania ani rozpuszczalników.

Postępowanie w sytuacji awaryjnej

1. Wyłącz urządzenie.
2. W sytuacji awaryjnej wyciągnij urządzenie z gniazda zasilania: Odłączaj urządzenie pociągając za wtyczkę zasilania.
3. Nie podłączaj uszkodzonego urządzenia do zasilania.

Informacje dotyczące urządzenia

Opis urządzenia

Urządzenie służy do filtrowania powietrza w pomieszczeniu i oczyszczania powietrza o niskim lub średnim stopniu zanieczyszczenia oraz obciążenia zapachami. Zadaniem urządzenia jest zwiększenie w ten sposób jakości powietrza. Urządzenie jest wyposażone w wysokiej wydajności wentylator, zasysający powietrze. Powietrze jest następnie tłoczone przez filtr i oczyszczane. Następnie wentylator powietrze z powrotem do pomieszczenia.

3-stopniowy filtr składa się z filtra HEPA, filtra węglowego i filtra wstępnego.

Zastosowany w urządzeniu filtr HEPA oczyszcza powietrze z bakterii, wirusów, pyłków, roztoczy, zarodników grzybów i innych alergenów. Zintegrowany filtr wstępny (wykonany z włókna syntetycznego) wychwytuje duże cząsteczki kurzu przed przejściem strumienia powietrza przez filtra HEPA. Zintegrowany filtr węglowy z węglem aktywowanym usuwa z powietrza także zapachy.

Filtr węglowy HEPA służy do filtrowania kurzu domowego, alergenów zwierzęcych, dymu tytoniowego, smogu oraz cząstek przenoszących substancje zapachowe i wirusy.

Urządzenie jest wyposażone w czujnik jakości powietrza, wskazujący jakość powietrza i automatycznie regulujący intensywność jego oczyszczania.

Urządzenie jest wyposażone w tryb automatyczny, tryb nocny i tryb turbo.

Urządzenie jest dodatkowo wyposażone w funkcję jonizacji. Uwolnione jony neutralizują unoszące się w powietrzu pyłki, kurz, wirusy oraz bakterie. Ta metoda oczyszczania powietrza pozwala na dodatkowe zwiększenie jakości powietrza w pomieszczeniu.

Urządzenie jest wyposażone w funkcję odkażania UV. W połączeniu z fotokatalitycznym działaniem powierzchni filtra, dioda LED UV redukuje powstawanie zarazków, wirusów i nieprzyjemnych zapachów.

Trzystopniowa dmuchawa i nieskomplikowana, szybka wymiana filtra umożliwiają łatwą obsługę.

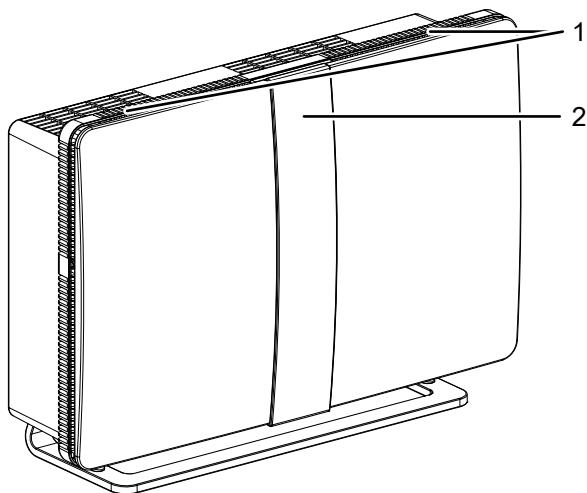
Łatwy transport urządzenia możliwy jest dzięki kompaktowym wymiarom zewnętrznym, pozwalającym także na eksploatację w dowolnym pomieszczeniu.

Obsługa urządzenia możliwa jest za pośrednictwem panelu sterowania lub pilota podczerwieni.

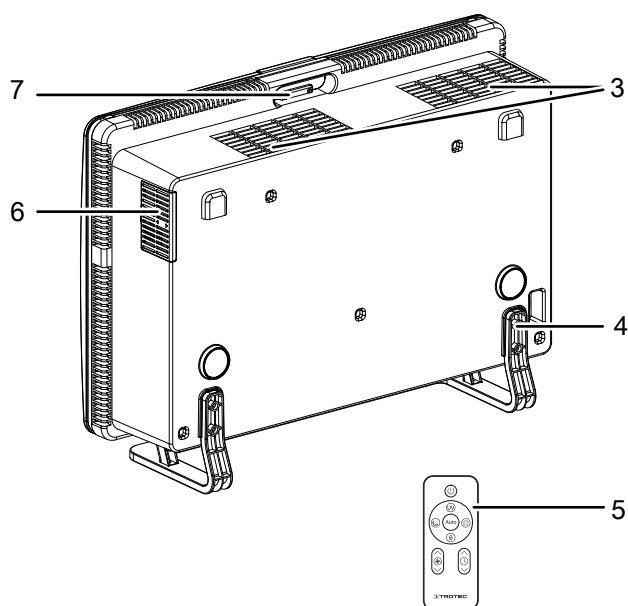
Oba urządzenia są identyczne pod względem konstrukcyjnym. Różnią się jedynie kolorem: Model AirgoClean 140 E jest biały, a model AirgoClean 145 E jest dostępny w kolorze czarnym.

Widok urządzenia

Widok z przodu



Widok z tyłu



Nr	Oznaczenie
1	Wlot powietrza z filtrem węglowym HEPA wraz z filtrem wstępnym
2	Wyświetlacz segmentowy
3	Wylot powietrza
4	Podpora
5	Pilot zdalnego sterowania
6	Czujnik jakości powietrza
7	Uchwyt transportowy

Transport i składowanie

Wskazówka

Nieprawidłowe składowanie lub transportowanie urządzenia może spowodować jego uszkodzenie. Zastosuj się do informacji dotyczących transportu oraz składowania urządzenia.

Transport

Przesuwanie urządzenia jest możliwe dzięki zastosowaniu uchwytu.

Przed każdorazowym rozpoczęciem transportu zastosuj się do następujących wskazówek:

- Wyłącz urządzenie.
- Odłączaj urządzenie pociągając za wtyczkę zasilania.
- Nie ciągnij urządzenia za przewód zasilania.

Po każdorazowym transporcie urządzenia zastosuj się do następujących wskazówek:

- Ustaw urządzenie w pozycji pionowej.

Magazynowanie

W przypadku niewykorzystania urządzenia zastosuj się do następujących zaleceń dotyczących warunków składowania:

- chroń przed wilgocią, mrozem i upałem,
- magazynuj urządzenie w pozycji pionowej, w miejscu wolnym od kurzu lub bezpośredniego nasłonecznienia,
- w razie potrzeby osłoń urządzenie przed kurzem stosując odpowiednie opakowanie,
- Wyjmij baterie z pilota zdalnego sterowania

Montaż i uruchomienie

Zakres dostawy

- 1 x urządzenie
- 1 x filtr węglowy HEPA wraz z filtrem wstępnym z włókna syntetycznego
- 1 x podpora (duża)
- 2 x podpora (mała)
- 6 x śruby do podpór
- 6 x śruby mocowania ściennego
- 1 x mocowanie ścienne
- 6 x kołki rozporowe do mocowania ściennego
- 1 x pilot zdalnego sterowania
- 1 x instrukcja obsługi

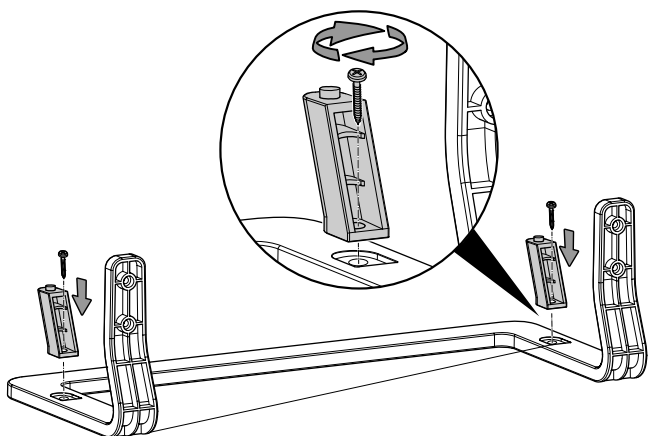
Wypakowanie urządzenia

1. Otwórz karton i wyjmij urządzenie.
2. Całkowicie wyjmij urządzenie z opakowania.
3. Całkowicie rozwiń przewód zasilania. Zwróć uwagę, czy przewód nie jest uszkodzony oraz unikaj jego uszkodzenia w trakcie odwijania.

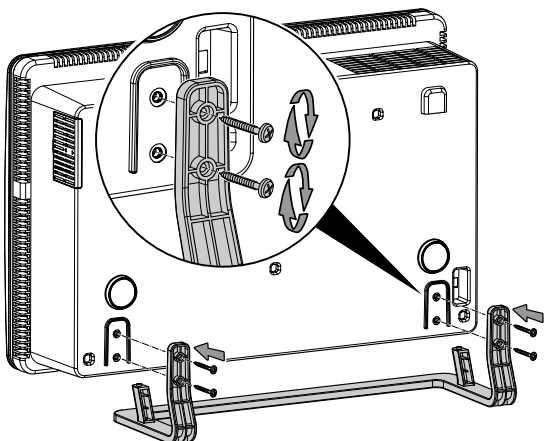
Montaż

Montaż podpory

1. Przykręć dwie małe podpory do dużej podpory za pomocą śrub.



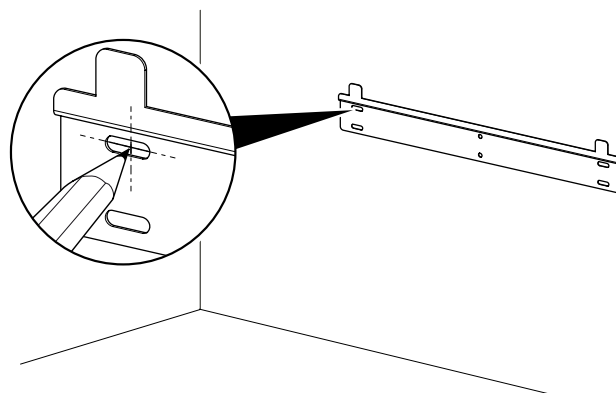
2. Przykręć dużą podporę do wyznaczonych punktów z tyłu urządzenia.



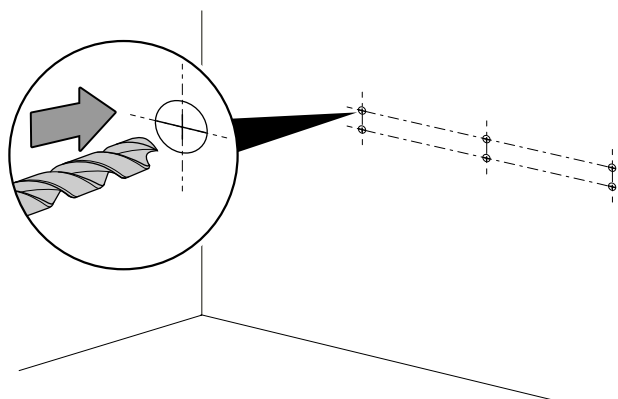
3. Sprawdź stabilność ustawienia urządzenia.

Montaż ścienny

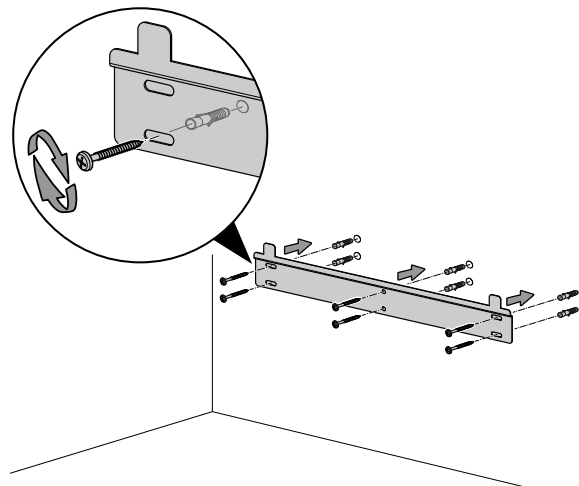
1. Zaznacz pozycję otworów na ścianie. Uwzględnij zamieszczone w rozdziale „Dane techniczne” zalecenia dotyczące minimalnych odległości.



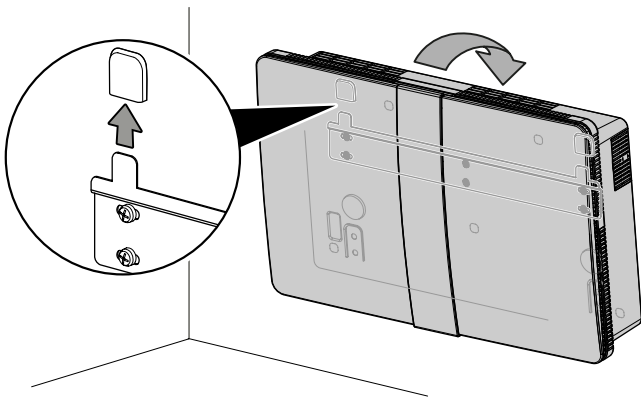
2. Nawierć otwory w zaznaczonych na ścianie punktach.



3. W zależności od materiału ściany zastosuj odpowiednie do otworów montażowych kołki rozporowe. Umieść uchwyt na ścianie w sposób przedstawiony na ilustracji i przykręć go za pomocą 6 śrub.



4. Zawieś urządzenie na mocowaniu.



5. Sprawdź, czy urządzenie zostało prawidłowo zamocowane.

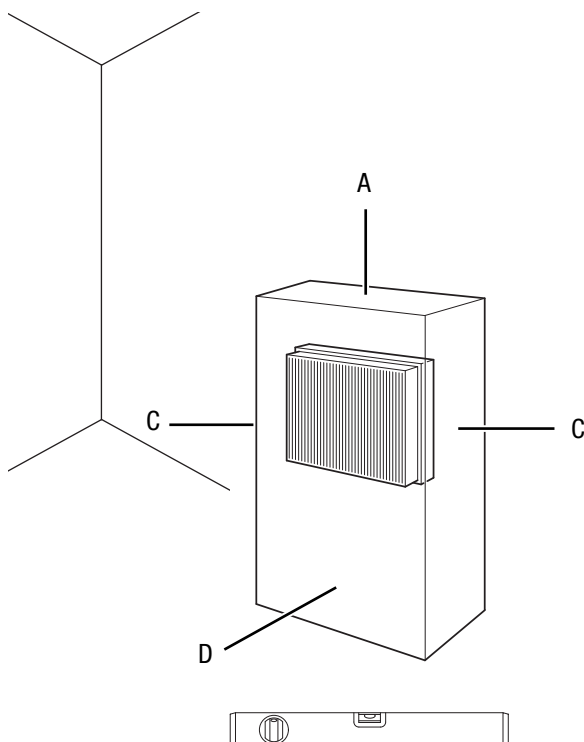
Uruchomienie urządzenia

Filtr węglowy HEPA jest zainstalowany fabrycznie.

Wskazówka

Zdejmij plastikową osłonę z filtra węglowego HEPA. W celu założenia filtra węglowego HEPA, wykonaj czynności opisane w punkcie „Wymiana filtra węglowego HEPA”.

W trakcie ustawiania urządzenia zastosuj się do wskazówek dotyczących minimalnej odległości do innych przedmiotów, wyszczególnionej w rozdziale "Załącznik techniczny".



- Ustaw urządzenie pionowo na stabilnym podłożu.
- Szczególnie w przypadku ustawienia urządzenia na środku pomieszczenia, unikaj takiego ułożenia przewodu zasilającego lub przedłużacza, które może spowodować zagrożenie przewróceniem się. Zastosuj maskownice i mostki kablowe.
- Sprawdź, czy zastosowane przedłużacze są całkowicie rozwinięte.
- Ustaw urządzenie w pobliżu źródła zanieczyszczenia powietrza.
- W trakcie ustawiania urządzenia uwzględnij konieczność zachowania odpowiedniej odległości od źródeł ciepła.
- Sprawdź czy zasłony i inne przedmioty nie zaburzają przepływu powietrza.
- Upewnij się, że wlot i wylot powietrza są drożne.

Podłączanie przewodu

- Włącz wtyczkę do gniazda zasilania wyposażonego w uziemienie.

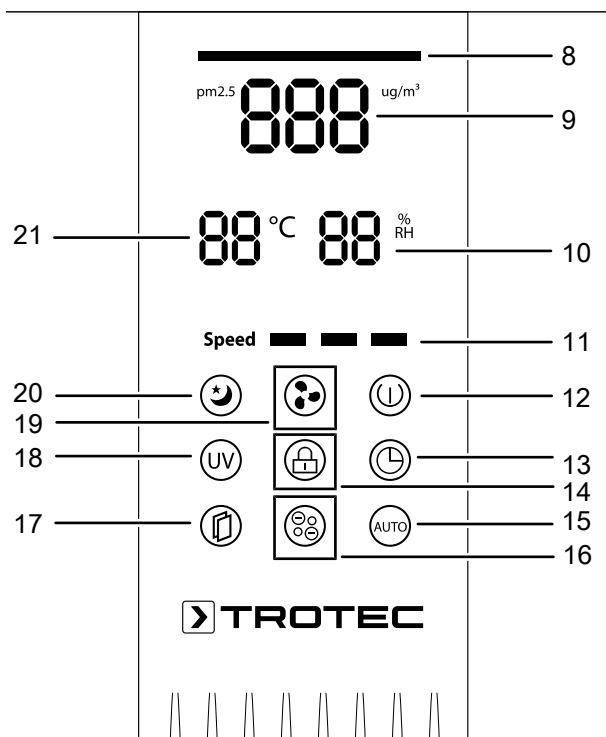
- Przed ponownym uruchomieniem urządzenia sprawdź stan przewodu zasilającego. W przypadku jakichkolwiek niejasności dotyczących jego stanu zalecamy skontaktowanie się z serwisem.

Obsługa

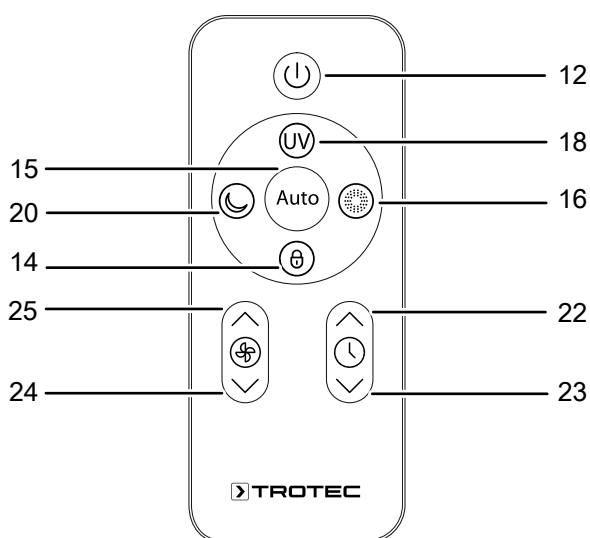
Wskazówka

Unikaj pozostawiania otwartych drzwi i okien.

Panel sterowania



Pilot zdalnego sterowania



Nr	Oznaczenie	Znaczenie
8	Kolorowy wskaźnik <i>PM2.5</i>	Pasek świeci się zmieniając kolory = tryb automatyczny Kolor podświetlenia sygnalizuje zmierzoną jakość powietrza: <ul style="list-style-type: none"> • zielony = wysoka jakość • żółty = średnia jakość • czerwony = niska jakość
9	Wskazanie <i>PM2,5/Timer</i>	Wyświetlenie stężenia pyłu zawieszonego w $\mu\text{g}/\text{m}^3$ lub liczby godzin ustawionego zegara (1 h - 24 h)
10	Wskazanie <i>%wilg. wzgl.</i>	Wskazanie względnej wilgotności powietrza
11	Diody LED prędkości pracy <i>Speed</i>	Świeci się w zależności od ustawionego stopnia pracy wentylatora i jakości powietrza: <ul style="list-style-type: none"> • 1 pasek = niski • 2 paski = średni • 3 paski = wysoki (turbo)
12	Przycisk <i>On/Off</i>	Włączanie lub wyłączanie urządzenia
13	Przycisk <i>Timer</i>	Włączanie funkcji timera: 1 godz. - 24 godz.
14	Przycisk <i>Blokada</i>	Włączanie i wyłączanie blokady
15	Przycisk <i>Auto</i>	Włączanie lub wyłączanie trybu automatycznego
16	Przycisk <i>jonizacji</i>	Włączanie/wyłączanie funkcji jonizacji
17	Przycisk <i>Filtr</i>	Naciśnij przycisk, aby przeprowadzić reset filtra
18	Przycisk <i>UV</i>	Włączanie lub wyłączanie funkcji promieniowania UV
19	Przycisk <i>Speed</i>	Ustawianie prędkości pracy wentylatora
20	Przycisk <i>Sleep</i>	Włączanie i wyłączanie trybu nocnego
21	Wyświetlacz <i>Temperatury</i>	Wskazanie aktualnej temperatury w $^{\circ}\text{C}$
22	Przycisk <i>Timer</i> ^	Zwiększenie liczby godzin timera
23	Przycisk <i>Timer</i> v	Zmniejszenie liczby godzin timera
24	Przycisk <i>Speed</i> v	Zmniejszenie prędkości obrotowej wentylatora
25	Przycisk <i>Speed</i> ^	Powoduje zwiększenie prędkości obrotowej wentylatora

Włączanie urządzenia

Urządzenie może zostać włączone po przeprowadzeniu montażu i instalacji opisanych w rozdziale "Uruchomienie".

- Naciśnij przycisk *Wł./Wył. On/Off* (12) w celu włączenia urządzenia.
 - ⇒ Urządzenie wytwarza sygnał akustyczny.
 - ⇒ Urządzenie mierzy jakość powietrza w ciągu 3 minut. Kolorowy wyświetlacz *PM2.5* (8) wskazuje aktualną jakość powietrza za pomocą skali kolorów.
 - ⇒ Przycisk *Auto* (15) jest podświetlony.
 - ⇒ Diody LED *Prędkość* (11) są włączane w zależności od zmierzonej jakości powietrza i stopnia pracy wentylatora.

Ustawianie trybu roboczego

Urządzenie może pracować w następujących trybach:

- Tryb automatyczny
- Tryb nocny
- wentylacji

Tryb automatyczny

W trybie automatycznym, urządzenie automatycznie wykrywa jakość powietrza.

W celu ustawienia trybu automatycznego, wykonaj następujące czynności:

- ✓ Urządzenie jest włączone.
- Naciśnij przycisk *Auto* (15).
 - ⇒ Dioda LED *Auto* (15) jest włączona.
 - ⇒ Urządzenie pracuje w trybie automatycznym.
 - ⇒ Urządzenie mierzy jakość powietrza w ciągu 3 minut. Kolorowy wyświetlacz *PM2.5* (8) wskazuje aktualną jakość powietrza za pomocą skali kolorów.

W przypadku nadejścia zmroku i pracy urządzenia w trybie automatycznym, funkcja pomiaru jasności powoduje zmianę trybu pracy do trybu nocnego.

Jeśli jasność otoczenia zwiększy się, urządzenie przełączy się z powrotem na tryb automatyczny.

Wskazanie *PM2.5/Timer* (9) pokazuje zmierzone zanieczyszczenie pyłem zawieszonym (wartość *PM2.5*).

Diody LED *Speed* (11) włączają się w zależności od automatycznie ustawionego stopnia pracy wentylatora.

W zależności od zmierzonego zanieczyszczenia pyłem zawieszonym, jakość powietrza jest wyświetlana na kolorowym wskaźniku *PM2.5* (8) i *PM2.5/Timer* (9) w następujący sposób:

Kolorowy wskaźnik jakości powietrza	Wskaźnik pyłu zawieszonego (wartość <i>PM 2,5</i>)
Podświetlenie kolorem zielonym (bardzo wysoka jakość powietrza)	0-50
Podświetlenie kolorem żółtym (średnia jakość powietrza)	51-100
Świeci kolorem czerwonym (niska jakość powietrza)	>100

W celu wyłączenia trybu automatycznego, wykonaj następujące czynności:

- Naciśnij przycisk *Auto* (15).
 - ⇒ Podświetlenie przycisku *Auto* (15) zostanie wyłączone.
 - ⇒ Urządzenie przełączy się do trybu „Wentylacja”.



Informacja

Tryb automatyczny i filtrowanie wirusów

Nie używaj trybu automatycznego, jeżeli urządzenie jest wykorzystywane do filtrowania wirusów!

Wbudowane czujniki reagują jedynie na zanieczyszczenie powietrza drobnym pyłem, pyłkami lub także lotnymi związkami chemicznymi (VOC).

Urządzenie nie jest w stanie ustalić stężenia cząstek wirusów w pomieszczeniu. Istnieje możliwość, że w trybie automatycznym urządzenie wskazywać będzie dobrą jakość powietrza także przy dużym stężeniu wirusów w danym pomieszczeniu.

Z tego powodu zalecamy, aby podczas stosowania urządzenia do dezaktywacji wirusów, zawsze ustawiać stały poziom wydajności, odpowiednio dostosowany do wielkości pomieszczenia lub do wymaganej w danym przypadku intensywności cyrkulacji.

Tryb nocny

W trybie nocnym podświetlenie panelu sterowania jest przyćmione, a urządzenie wytwarza delikatny strumień powietrza w celu podniesienia komfortu snu.

W celu włączenia trybu nocnego wykonaj następujące czynności:

- ✓ Urządzenie jest włączone.
- Naciśnij przycisk *Sleep* (20).
 - ⇒ Podświetlenie przycisku *Sleep* (20) jest włączone.
 - Ponownie naciśnij przycisk *Sleep* (20) w celu wyłączenia trybu nocnego.
 - ⇒ Podświetlenie przycisku *Sleep* (20) zostanie wyłączone. Wentylator urządzenia pracuje na stopniu 1 i tryb automatyczny jest dezaktywowany.

wentylacji

W trybie *Wentylacji* możliwe jest ręczne ustawienie dowolnego stopnia pracy wentylatora.

W celu uruchomienia jednego ze stopni pracy wentylatora wykonaj następujące czynności:

- ✓ Urządzenie jest włączone.
- 1. Ustaw żadaną prędkość, naciskając wielokrotnie przycisk *Speed* (19), aż do włączenia odpowiedniego stopnia pracy wentylatora.
 - ⇒ Podświetlenie przycisku *Speed* (19) jest włączone. Diody LED *Speed* (11) włączają się w zależności od ustawionego stopnia pracy wentylatora.

Włączanie i wyłączanie blokady

Funkcja blokady uniemożliwia korzystanie z przycisków znajdujących się na panelu sterowania.

W celu zablokowania panelu sterowania wykonaj następujące czynności:

- ✓ Urządzenie jest włączone.
- 1. Naciśnij przycisk *Locked* (14) na czas 3 sekund.
 - ⇒ Podświetlenie przycisku blokady *Locked* (14) jest włączone.
 - ⇒ Funkcja blokady jest aktywna.
 - ⇒ Przyciski znajdujące się na panelu sterowania są nieaktywne.
- 2. Ponownie naciśnij przycisk *Locked* (14) na 3 sekundy w celu wyłączenia tej funkcji.

Jonizacja

Funkcja jonizacji umożliwia filtrowanie pyłków, kurzu, wirusów i bakterii przez węglowy filtr HEPA ze zintegrowanym filtrem wstępnym.

Gdy funkcja jonizacji jest włączona, automatycznie uruchamiany jest także tryb automatyczny.

W celu uruchomienia funkcji jonizacji wykonaj następujące czynności:

- ✓ Urządzenie jest włączone.
- 1. Naciśnij przycisk *Jonizatora* (16), aby włączyć funkcję jonizacji.
 - ⇒ Podświetlenie przycisku jonizacji *Ionizer* (16) jest włączone.
 - ⇒ Urządzenie uruchamiane jest automatycznie w trybie automatycznym. Przycisk *Auto* (15) jest podświetlony.
 - ⇒ Urządzenie filtruje powietrze.
- 2. Ustaw żądany stopień pracy wentylatora, naciskając przycisk *Speed* (19).
 - ⇒ Tryb automatyczny jest automatycznie wyłączany i podświetlenie przycisku (15) zostaje wyłączone.
 - ⇒ Podświetlenie przycisku *Speed* (19) jest włączone. Diody LED *Speed* (11) włączają się w zależności od ustawionego stopnia pracy wentylatora.
- 3. Ponownie naciśnij przycisk *Ionizer* (16) w celu ponownego wyłączenia funkcji jonizacji.

- ⇒ Podświetlenie przycisku jonizacji *Ionizer* (16) zostanie wyłączone.

Funkcja UV

W połączeniu z fotokatalitycznym działaniem powierzchni filtra, dioda LED UV redukuje powstawanie zarazków, wirusów i nieprzyjemnych zapachów.

W celu włączenia funkcji UV, wykonaj następujące czynności:

- ✓ Urządzenie jest włączone.
- 1. Naciśnij przycisk *UV* (18) w celu włączenia funkcji UV.
 - ⇒ Podświetlenie przycisku *UV* (18) jest włączone.
- 2. Ponownie naciśnij przycisk *UV* (18) w celu wyłączenia funkcji UV.
 - ⇒ Podświetlenie przycisku *UV* (18) wyłączy się.

Ustawianie Timera

Funkcja ta może być uruchomiona w każdym trybie pracy.

Liczba godzin może być ustawiona w zakresie od 1 do 24 godzin.

Automatyczne wyłączenie

- ✓ Urządzenie jest włączone.
- 1. Naciśnij przycisk programatora czasowego *Timer* (13), aż do ustawienia odpowiedniej liczby godzin.
 - ⇒ Podświetlenie przycisku *Timer* (13) jest włączone.
 - ⇒ Wskazanie *PM2.5/Timer* (9) podaje liczbę godzin ustawionych dla timera. W trybie nocnym, ustawiona liczba godzin nie jest wyświetlana, ale na wyświetlaczu segmentowym przycisk trybu nocnego (20) jest przyciemniony.
 - ⇒ Program Timera jest włączony.
 - ⇒ Urządzenie wyłączy się automatycznie po upływie określonej liczby godzin.

Wskazówki dotyczące automatycznego wyłączenia:

- Naciśnięcie przycisku *On / Off* (12) dezaktywuje funkcję automatycznego wyłączenia.

Wyłączenie z eksploatacji



Ostrzeżenie przed napięciem elektrycznym

Nie dotykaj wtyczki sieciowej wilgotnymi lub mokrymi rękami.

- Naciśnij przycisk zasilania *On / Off* (12).
- Odłączaj urządzenie pociągając za wtyczkę zasilania.
- Oczyszcz urządzenie zgodnie z treścią rozdziału "Konserwacja".
- Magazynowanie urządzenia organizuj zgodnie z rozdziałem "Transport i magazynowanie".

Wyposażenie dodatkowe dostępne na zamówienie



Ostrzeżenie

Stosuj wyłącznie wyposażenie oraz urządzenia dodatkowe wyspecyfikowane w instrukcji obsługi. Zastosowanie innych niż zalecane w treści instrukcji obsługi narzędzi może powodować zagrożenie wystąpieniem obrażeń ciała.

Oznaczenie	Numer części
Filtr HEPA	7 160 000 526
Filtr węglowy HEPA	7 160 000 527
Filtr HEPA (99,97%)	7 160 000 528
Filtr węglowy HEPA (99,97 %)	7 160 000 529

Błędy i usterki

Prawidłowość działania urządzenia została wielokrotnie sprawdzona w ramach procesu produkcyjnego. W przypadku występowania usterek przeprowadź czynności kontrolne według poniższej listy:

Urządzenie nie uruchamia się:

- Sprawdź przyłącze sieciowe.
- Sprawdź, czy wtyczka lub przewód sieciowy nie jest uszkodzony.
- Sprawdź zabezpieczenia elektryczne po stronie zasilania.
- Przed ponownym włączeniem urządzenia odczekaj 10 minut. Jeżeli urządzenie nie zacznie pracować, zleć kontrolę techniczną systemu elektrycznego w wykwalifikowanym serwisie lub firmie Trotec.

Głośna praca urządzenia, wibracje:

- Sprawdź, czy urządzenie zostało prawidłowo ustawione.

Urządzenie bardzo nagrzewa się, jego praca jest głośna lub jego moc spada:

- Sprawdź, czy filtr powietrza i wloty powietrza nie są zanieczyszczone. Usuń wszelkie zanieczyszczenia.

Urządzenie nie osiąga odpowiedniej wydajności:

- Sprawdź, czy filtr węglowy HEPA (27) nie jest zanieczyszczony. W razie potrzeby wymień filtr węglowy HEPA.
- Filtr węglowy HEPA (27) jest zabrudzony i wymaga oczyszczenia. Wyczyść filtr węglowy HEPA (patrz rozdział „Obsługa” i rozdział „Konserwacja”).
- Wylot powietrza jest niedrożny. Sprawdź, czy wylot powietrza nie jest zablokowany. W razie potrzeby usuń luźne przedmioty z wylotu powietrza.

- Plastikowa osłona filtra węglowego HEPA nie została usunięta przed jego zamontowaniem. Wyjmij filtr węglowy HEPA z plastikowej osłony.
- Czujnik jakości powietrza jest zatkany lub zanieczyszczony. Okna i drzwi winny być zamknięte, w przeciwnym razie kurz lub inne zanieczyszczenia będą się przedostawać do pomieszczenia. Konserwację czujnika jakości powietrza przeprowadzaj zgodnie z opisem zamieszczonym w rozdziale „Konserwacja”.

Urządzenie nie osiąga oczekiwanej wydajności lub jakość powietrza nie poprawia się:

- Sprawdź, czy w pomieszczeniu nie zostały otwarte okna lub / oraz drzwi. W razie potrzeby zamknij je.
- Filtr węglowy HEPA nie jest zamontowany. Zamontuj filtr węglowy HEPA.
- Sprawdź, czy zachowano minimalną odległość od ścian i innych przedmiotów. W razie potrzeby ustaw urządzenie na środku pomieszczenia.

Urządzenie rozprawdza nieprzyjemny zapach:

- Sprawdź, czy filtr węglowy HEPA (27) nie jest zanieczyszczony. W razie potrzeby wymień filtr węglowy HEPA.
- W powietrzu znajdują się takie zanieczyszczenia, jak dym, np. silny dym tytoniowy, zapachy i zanieczyszczenia. Przewietrz pomieszczenie.

Urządzenie nie pracuje prawidłowo mimo przeprowadzenia wszystkich czynności kontrolnych:

Skontaktuj się z serwisem. Dostarcz urządzenie do naprawy w autoryzowanym serwisie firmy Trotec.

Konserwacja

Okresy konserwacyjne

Interwał konserwacji i pielęgnacji	przed każdym uruchomieniem	w razie potrzeby	co najmniej co 2 tygodnie	co najmniej co 4 tygodnie	co najmniej co 6 miesięcy	co najmniej raz w roku
Sprawdź, czy otwory wlotowe i wylotowe nie są zabrudzone oraz, czy nie znajdują się w nich obce objekty, w razie potrzeby oczyść otwory	X			X		
Czyszczenie powierzchni zewnętrznych		X				X
Kontrola wzrokowa stopnia zanieczyszczenia wnętrza urządzenia		X				X
Sprawdź, czy filtr nie jest zabrudzony oraz, czy nie znajdują się w nim obce objekty, w razie potrzeby oczyść lub wymień.	X		X			
Wymień filtr węglowy HEPA		X			X	
Sprawdź występowanie uszkodzeń	X					
Sprawdź śruby mocujące		X				X
Test pracy						X

Protokół konserwacji i czyszczenia

Typ urządzenia:

Numer urządzenia:

Interwał konserwacji i pielęgnacji	1	2	3	4	5	6	7	8	9	10	11	12	13	14	15	16
Sprawdź, czy otwory wlotowe i wylotowe nie są zabrudzone oraz, czy nie znajdują się w nich obce objekty, w razie potrzeby oczyść otwory																
Czyszczenie powierzchni zewnętrznych																
Kontrola wzrokowa stopnia zanieczyszczenia wnętrza urządzenia																
Sprawdź, czy filtr nie jest zabrudzony oraz, czy nie znajdują się w nim obce objekty, w razie potrzeby oczyść lub wymień.																
Wymień filtr węglowy HEPA																
Sprawdź występowanie uszkodzeń																
Sprawdź śruby mocujące																
Test pracy																

1. Data:	2. Data:	3. Data:	4. Data:
Podpis:	Podpis:	Podpis:	Podpis:
5. Data:	6. Data:	7. Data:	8. Data:
Podpis:	Podpis:	Podpis:	Podpis:
9. Data:	10. Data:	11. Data:	12. Data:
Podpis:	Podpis:	Podpis:	Podpis:
13. Data:	14. Data:	15. Data:	16. Data:
Podpis:	Podpis:	Podpis:	Podpis:

Czynności przed rozpoczęciem konserwacji



Ostrzeżenie przed napięciem elektrycznym

Nie dotykaj wtyczki sieciowej wilgotnymi lub mokrymi rękami.

- Wyłącz urządzenie.
- Odłączaj urządzenie pociągając za wtyczkę zasilania.



Ostrzeżenie przed napięciem elektrycznym
Czynności, wymagające otwarcia urządzenia, mogą być przeprowadzane wyłącznie przez autoryzowany serwis lub przez firmę Trotec.

Czyszczenie obudowy

Oczyść obudowę za pomocą wilgotnego, miękkiego i niepostrzępionego kawałka tkaniny. Zwróć uwagę, aby do wnętrza obudowy nie przedostała się wilgoć. Nie dopuszczaj do zawilgocenia elementów elektrycznych. Do nawilżenia tkaniny nie stosuj agresywnych środków czyszczących jak np. rozpylacze czyszczące, rozpuszczalniki, środki zawierające alkohol lub środki szorujące.

Wskazówka

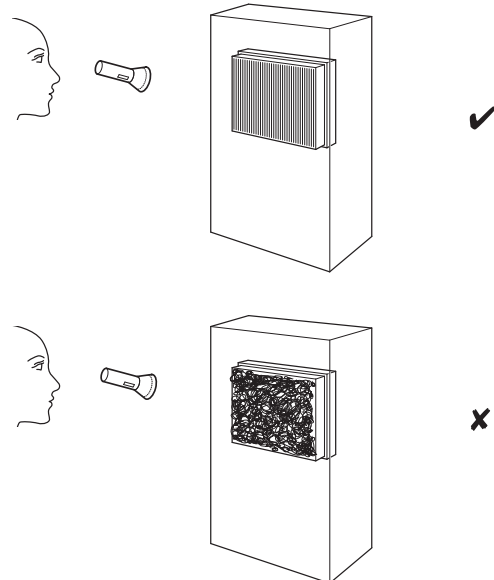
W razie potrzeby oczyść wylot powietrza. Czyszczenie wylotu powietrza przeprowadzaj za pomocą wilgotnego, miękkiego i niepostrzępionego kawałka tkaniny.

Wskazówka

W razie potrzeby oczyść czujnik jakości powietrza. Czyszczenie tego elementu przeprowadzaj za pomocą wilgotnego, miękkiego i niepostrzępionego kawałka tkaniny.

Kontrola wzrokowa stopnia zanieczyszczenia wnętrza urządzenia

1. Wymontuj filtry powietrza.
2. Oświetl wnętrze urządzenia latarką.
3. Sprawdź stopień zabrudzenia wnętrza urządzenia.
4. W przypadku nagromadzenia się grubej warstwy kurzu, oczyść wnętrze urządzenia za pomocą odkurzacza.
5. Ponownie zamocuj filtry powietrza.



Czyszczenie i wymiana filtra węglowego HEPA

Wskazówka

Nie eksploatuj urządzenia bez założonych filtrów węglowych HEPA!

Wskazówka

Filtr HEPA nie jest przystosowany do mycia i, w razie potrzeby, musi zostać wymieniony.

Wskazówka

Okres eksploatacji filtra węglowego-HEPA zależy od warunków otoczenia oraz czasu zastosowania urządzenia.

- Filtr węglowy HEPA musi zostać oczyszczony lub wymieniony w przypadku silnego zanieczyszczenia. Objawia się to m.in. zmniejszoną mocą (patrz rozdział „Błędy i usterki”).
- Przed włączeniem sprawdź, czy filtr węglowy HEPA został zainstalowany.
- Bez zamontowanego filtra węglowego HEPA urządzenie nie będzie spełniać swojej roli oczyszczacza powietrza, dodatkowo dojdzie do zanieczyszczenia jego wnętrza.

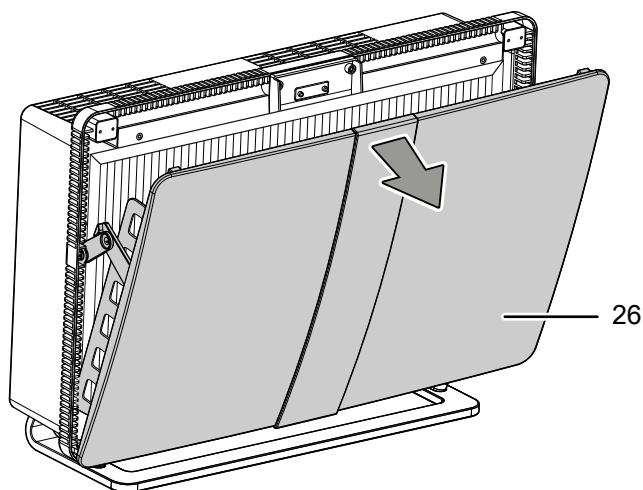
Filtr węglowy HEPA musi zostać oczyszczony w momencie stwierdzenia jego zabrudzenia. W przypadku silnego zanieczyszczenia filtra węglowego HEPA konieczna jest jego wymiana. Włączenie podświetlenia przycisku *Filtr* (17) oznacza również konieczność wymiany filtra węglowego HEPA.

Przed każdym uruchomieniem wykonaj kontrolę wzrokową stopnia zanieczyszczenia filtra węglowego HEPA.

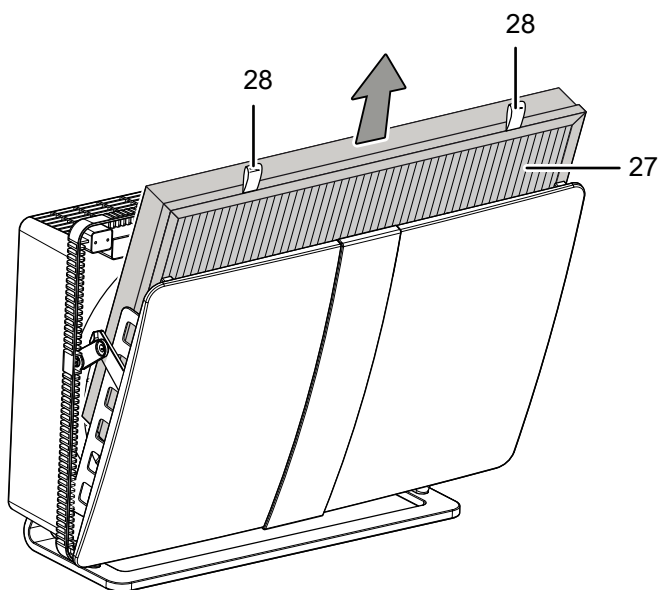
Wykonaj następujące kroki:

✓ Urządzenie jest wyłączone.

1. Złóż pokrywę urządzenia (26) do przodu.

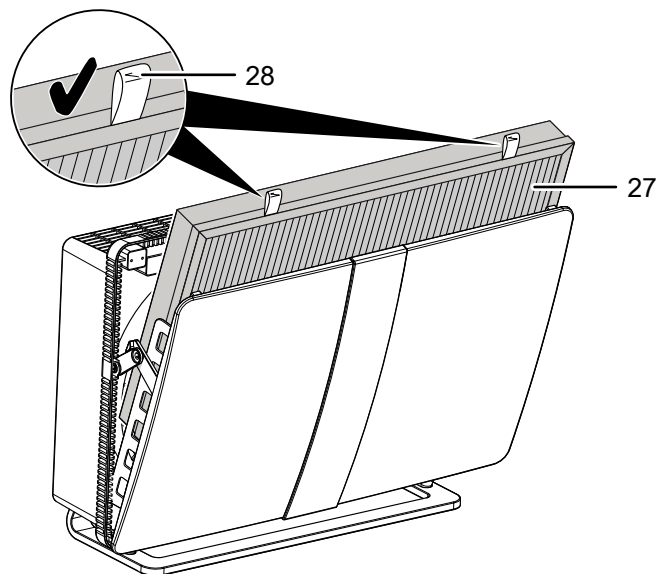


2. Wyciągnij filtr węglowy HEPA (27) z urządzenia pociągając za uchwyty (28).

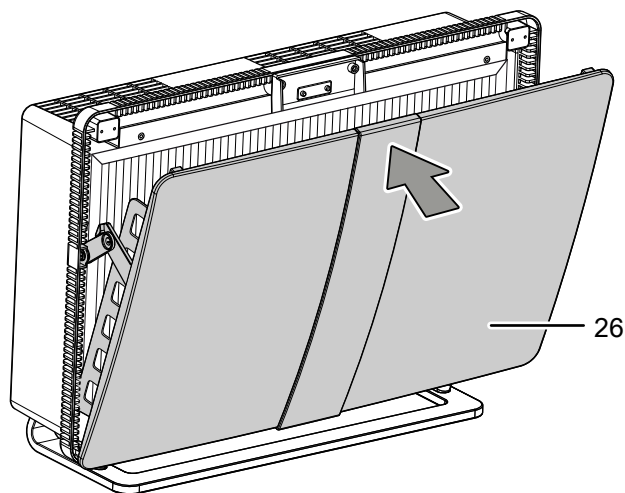


3. W przypadku lekkiego zabrudzenia, oczyść filtr węglowy HEPA (27) stosując suchą, wolną od włókien tkaninę. W przypadku silnego zanieczyszczenia zutylizuj filtr węglowy HEPA (27) zgodnie z lokalnym ustawodawstwem i wyjmij nowy filtr węglowy HEPA z plastikowej osłony.

4. Zamontuj oczyszczony lub nowy filtr węglowy HEPA (27) do urządzenia. Zwróć uwagę, czy uchwyt (28) znajduje się we wskazanej pozycji.



5. Ponownie zamknij pokrywę urządzenia (26).



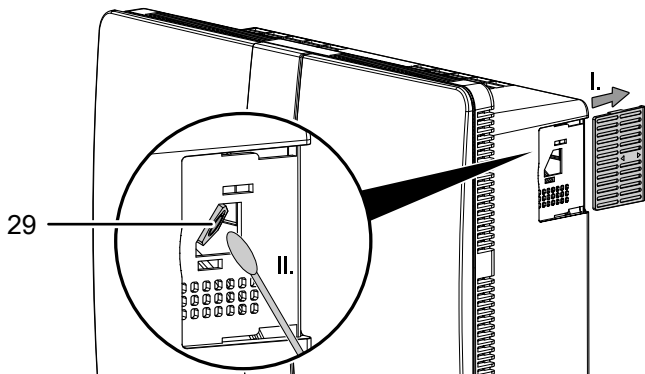
6. Naciśnij przycisk *Filtr* (17) na 3 sekundy w celu zresetowania filtra.
⇒ Podświetlenie przycisku *Filtr* (17) wyłączy się.

Czyszczenie czujnika jakości powietrza

Oczyszczaj czujnik jakości powietrza (6) co 3 miesiące lub w przypadku stwierdzenia jego zabrudzenia (patrz również rozdział „Eksplotacja” oraz „Usterki i awarie”).

1. Czyszczenie pokrywy czujnika przeprowadzaj kawałkiem miękkiej, niepozostawiającej włókien tkaniny.
2. Otwórz pokrywę czujnika poprzez jej przesunięcie na bok.

- Ostrożnie oczyść soczewkę czujnika (29) wacikiem lekko zwilżonym wodą. Nie używaj zbyt dużej ilości wody, w przeciwnym razie czujnik może zostać uszkodzony.



- Ostrożnie wysusz soczewkę za pomocą suchego wacika bawełnianego.
- Zamknij pokrywę czujnika.

Załącznik techniczny

Dane techniczne

Parametr	Wartość
Model	AirgoClean® 140 E (biały) AirgoClean® 145 E (czarny)
Ilość powietrza z filtrem węglowym HEPA	
Stopień pracy wentylatora I	130 m ³ /h
Stopień pracy wentylatora II	240 m ³ /h
Prędkość wentylatora III (Turbo)	330 m ³ /h
Temperatura otoczenia	0 °C do 35 °C
Zakres roboczy	0 % do 90 % wilgotności względnej
Przyłącze sieciowe	220-240 V / 50-60 Hz
Pobór mocy	85 W
Nominalne natężenie prądu	0,37 A
Poziom ciśnienia akustycznego (w odległości 1 m)	
1 stopień (tryb nocny)	34,5 dB(A)
2 stopień	43 dB(A)
3 stopień (Turbo)	50 dB(A)
Wymiary z podporą (długość x szerokość x wysokość)	193 x 600 x 441 mm
Minimalna odległość do ścian i przedmiotów	
A: góra	30 cm
C: boki	30 cm
D: przód	30 cm
Masa	7,5 kg
Baterie do pilota zdalnego sterowania	3V CR2032

Utylizacja



Umieszczony na wycofanym z eksploatacji urządzeniu elektrycznym lub elektronicznym symbol przekreślonego kosza oznacza, że nie może być ono wyrzucane do odpadków gospodarczych. Urządzenie może zostać bezpłatnie zwrócone do najbliższego punktu odbioru zużytych urządzeń elektrycznych i elektronicznych. Odpowiednie adresy dostępne są w urzędach miejskich lub gminnych. Strona internetowa <https://hub.trotec.com/?id=45090> zawiera informacje dotyczące możliwości zwrotu towaru na terenie wielu krajów UE. W przeciwnym razie skontaktuj się z jednostką odpowiedzialną za utylizację zużytych urządzeń, uprawnioną do działania na terenie kraju eksploatacji urządzenia.

Specjalna utylizacja urządzeń elektrycznych i elektronicznych pozwala na ponowne zastosowanie użytych materiałów, sortowanie zastosowanych materiałów lub inne rodzaje wykorzystania starych urządzeń. Procedury te pozwalają także na ograniczenie niekorzystnego wpływu zastosowanych materiałów na środowisko naturalne oraz na zdrowie ludzi.



Baterie oraz akumulatory nie mogą być utylizowane wraz z odpadami gospodarstwa domowego. Zgodnie z dyrektywą 2006/66/WE Unii Europejskiej, z 6 września 2006 obowiązującą na terenie Unii Europejskiej, baterie i akumulatory muszą być dostarczane do odpowiednich przedsiębiorstw zajmujących się ich utylizacją. Utylizuj baterie i akumulatory zgodnie z obowiązującymi przepisami prawnymi.

Trotec GmbH

Grebbener Str. 7
D-52525 Heinsberg

☎ +49 2452 962-400

☎ +49 2452 962-200

✉ info@trotec.com

www.trotec.com