

NL

VERTALING VAN DE
OORSPRONKELIJKE
GEBRUIKSAANWIJZING
LUCHTREINIGER MET EEN HOGE
CAPACITEIT



Inhoudsopgave

Aanwijzingen bij de gebruikshandleiding 2

Veiligheid 2

Informatie over het apparaat 4

Transport en opslag 5

Montage en installeren..... 6

Bediening 6

Nabestelbare accessoires 7

Defecten en storingen 8

Onderhoud 8

Technische bijlage..... 12

Recycling 16

Conformiteitsverklaring 16

Aanwijzingen bij de gebruikshandleiding

Symbolen

-  **Waarschuwing voor elektrische spanning**
Dit symbool wijst op gevaren voor het leven en de gezondheid van personen door elektrische spanning.
-  **Waarschuwing**
Dit signaalwoord wijst op een gevaar met een middelmatige risicograad, dat indien niet vermeden de dood of zwaar letsel tot gevolg kan hebben.
-  **Voorzichtig**
Dit signaalwoord wijst op een gevaar met een lage risicograad, dat indien niet vermeden gering of matig letsel tot gevolg kan hebben.
- Let op**
Het signaalwoord wijst op belangrijke informatie (bijv. op materiële schade), maar niet op gevaren.
-  **Info**
Aanwijzingen met dit symbool helpen u bij het snel en veilig uitvoeren van uw werkzaamheden.
-  **Handleiding opvolgen**
Aanwijzingen met dit symbool wijzen u erop dat de gebruiksaanwijzing moet worden opgevolgd.

-  **Veiligheidsbril dragen**
Aanwijzingen met dit symbool wijzen u erop dat de oogbescherming moet worden gebruikt.
-  **Beschermende handschoenen dragen**
Aanwijzingen met dit symbool wijzen u erop dat veiligheidshandschoenen moeten worden gedragen.
-  **Veiligheidsmasker dragen**
Aanwijzingen met dit symbool wijzen u erop dat een beschermmasker (bijv. FFP2-masker) moet worden gebruikt.
-  **Voetbescherming dragen**
Aanwijzingen met dit symbool wijzen u erop dat veiligheidsschoenen moeten worden gedragen.

De actuele versie van de gebruiksaanwijzing en de EU-conformiteitsverklaring, kunt u downloaden via de volgende link:



TAC BASIC



<https://hub.trotec.com/?id=45166>

Veiligheid

Lees deze handleiding vóór het in gebruik nemen / gebruik van het apparaat zorgvuldig en bewaar de handleiding altijd in de directe omgeving van de opstellocatie resp. bij het apparaat.

-  **Waarschuwing**
Lees alle veiligheidsinstructies en aanwijzingen.
Het niet opvolgen van de veiligheidsinstructies en aanwijzingen kunnen een elektrische schok, brand en/of zwaar letsel veroorzaken.
Bewaar alle veiligheidsinstructies en aanwijzingen voor later gebruik.
Dit apparaat kan door kinderen vanaf 8 jaar en bovendien door personen met verminderde geestelijke, sensorische of mentale vaardigheden of een gebrek aan ervaring en kennis worden gebruikt, als ze onder toezicht staan of m.b.t. het veilig gebruik van het apparaat zijn geïnstrueerd en de hierdoor ontstane gevaren begrijpen.
Kinderen mogen niet met het apparaat spelen.
Reiniging en gebruikersonderhoud mogen niet door kinderen worden uitgevoerd zonder toezicht.



Waarschuwing

Kinderen jonger dan 3 jaar moeten uit de buurt van het apparaat worden gehouden, tenzij ze onder permanent toezicht staan.

Kinderen vanaf 3 jaar en jonger dan 8 jaar mogen het apparaat alleen in- en uitschakelen, als ze onder toezicht staan of m.b.t. het veilig gebruik van het apparaat zijn geïnstrueerd en de hiermee gepaard gaande gevaren begrijpen, mits het apparaat is geplaatst of geïnstalleerd in de normale gebruiksstand. Kinderen vanaf 3 jaar en jonger dan 8 jaar mogen de stekker niet in het stopcontact steken, het apparaat niet regelen, het apparaat niet reinigen en/of geen gebruikersonderhoud uitvoeren.

- Gebruik het apparaat niet in ruimten of omgevingen met explosiegevaar en plaats het daar nooit.
- Gebruik het apparaat niet in agressieve atmosferen.
- Plaats het apparaat stabiel op een stevige ondergrond.
- Laat het apparaat na een vochtige reiniging drogen. Gebruik het niet in natte toestand.
- Gebruik of bedien het apparaat niet met vochtige of natte handen.
- Stel het apparaat niet bloot aan een gerichte waterstraal.
- Steek nooit voorwerpen of ledematen in het apparaat.
- Dek het apparaat tijdens gebruik niet af en transporteer het dan ook niet.
- Ga niet op het apparaat zitten.
- Het apparaat is geen speelgoed. Houd kinderen en dieren op afstand. Gebruik het apparaat alleen onder toezicht.
- Controleer voor elk gebruik van het apparaat de accessoires en aansluitonderdelen hiervan op mogelijke beschadigingen. Gebruik geen defecte apparaten of apparaatonderdelen.
- Zorg dat alle elektrische kabels buiten het apparaat zijn beschermd tegen beschadigingen (bijv. door dieren). Gebruik het apparaat nooit bij schade aan elektrische kabels of aan de netaansluiting!
- De netaansluiting moet voldoen aan de gegevens in de technische bijlage.
- Steek de netstekker in een volgens de voorschriften gezekeerd stopcontact.
- Bij het kiezen van verlengsnoeren de technische gegevens opvolgen. Het verlengsnoer volledig uitrollen. Voorkom elektrische overbelasting.
- Voor aanvang van onderhouds-, verzorgings- of reparatiewerkzaamheden aan het apparaat de stekker uit het stopcontact trekken.
- Schakel het apparaat uit en verwijder het netsnoer uit het stopcontact als u het apparaat niet gebruikt.

- Gebruik het apparaat nooit als u schade aan de netstekker of het netsnoer constateert. Wordt het netsnoer van dit apparaat beschadigd, moet het door de fabrikant of de klantendienst hiervan of door een vergelijkbaar gekwalificeerde persoon worden vervangen, zodat gevaren worden voorkomen. Defecte netsnoeren vormen een ernstig gevaar voor de gezondheid!
- Houd bij het opstellen van het apparaat rekening met de minimale afstanden t.o.v. wanden en objecten evenals met de opslag- en gebruiksomstandigheden, volgens de technische bijlage.
- Zorg dat de luchtinlaat en luchtuitlaat vrij zijn.
- Zorg dat de direct omgeving van de luchtinlaat en luchtuitlaat altijd vrij is van losse voorwerpen en vuil.
- Verwijder geen veiligheidssymbolen, stickers of etiketten van het apparaat. Houd alle veiligheidssymbolen, stickers en etiketten in een leesbare toestand.
- Zorg dat de aanzuigzijde altijd vrij is van vuil en losse voorwerpen.
- Vervangen filters vakkundig recyclen, vooral na het uifilteren van stoffen die schadelijk zijn voor de gezondheid.
- Gebruik het apparaat nooit als aflegplaats of opstap.
- Beweeg het apparaat niet in ingeschakelde toestand.

Bedoeld gebruik

Gebruik het apparaat uitsluitend voor reiniging van atmosferische lucht volgens de technische gegevens en de veiligheidsinstructies. Het apparaat dient voor ruimteluchtreiniging in drukbezochte openbare ruimten, bijv.:

- Supermarkten en bouwmarkten
- Drogisterijen en apotheken
- Elektronicazaken
- Fitness-studio's
- Wacht- en ontvangstzones
- Meetposten
- Eetzaal
- Lazaretten
- Schepen
- Verzorgingshuizen
- Scholen
- Conferentieruimten
- Productieruimten

Bovendien dient het apparaat voor ruimteluchtreiniging in stofbelaste werkomgevingen. Daar filtert het virussen, stof, papier- en textiel-microvezels direct op de werkplek.

Het apparaat mag uitsluitend industriële en zakelijke omgeving worden toegepast.

Voorspelbaar verkeerd gebruik

- Plaats het apparaat niet op een natte resp. overstroomde ondergrond.
- Leg geen voorwerpen, zoals kledingstukken op het apparaat.
- Gebruik het apparaat niet in de buitenlucht.
- Gebruik het apparaat niet voor het aanzuigen van dampen, resp. vloeistoffen.
- Elk ander gebruik dan het bedoeld gebruik is, geldt als logisch voorspelbaar verkeerd gebruik.
- Eigenhandige constructieve wijzigingen, evenals aan- of ombouwwerkzaamheden aan het apparaat zijn verboden.

Persoonlijke kwalificaties

Personen die dit apparaat gebruiken moeten:

- zich bewust zijn van de gevaren die bij het werken met elektrisch aangedreven luchtreinigers ontstaan.
- de gebruiksaanwijzing, vooral het hoofdstuk veiligheid hebben gelezen en begrepen.

Geïnstrueerde persoon

Geïnstrueerde personen zijn degene die door de exploitant geïnstrueerd zijn voor de aan hun opgedragen taken en de mogelijke gevaren bij ondeskundig gedrag. Deze personen mogen het apparaat bedienen, transporteren, evenals eenvoudige onderhoudswerkzaamheden (behuizing reinigen, ventilator reinigen) uitvoeren.

Het apparaat moet door geïnstrueerd personeel worden bediend.

Restgevaaren



Waarschuwing voor elektrische spanning

Werkzaamheden aan elektrische onderdelen mogen alleen door een geautoriseerd gespecialiseerd bedrijf worden uitgevoerd!



Waarschuwing voor elektrische spanning

Voor alle werkzaamheden aan het apparaat de netstekker uit het stopcontact verwijderen!
Raak de netstekker niet aan met vochtige of natte handen.
De netstekker van het netsnoer uit het stopcontact trekken door de netstekker vast te pakken.



Waarschuwing

Van dit apparaat kunnen gevaren uitgaan als het ondeskundig of niet volgens het bedoeld gebruik wordt gebruikt door niet geïnstrueerde personen! Zorg dat wordt voldaan aan de persoonlijke kwalificaties!



Waarschuwing

Het apparaat is geen speelgoed en hoort niet in kinderhanden.



Waarschuwing

Verstikkingsgevaar!

Laat het verpakkingsmateriaal niet achteloos rondslingeren. Voor kinderen kan dit gevaarlijk speelgoed zijn.

Let op

Gebruik het apparaat nooit zonder geplaatst luchtfilter bij de luchtinlaat!

Zonder luchtfilter vervuult het apparaat inwendig, hierdoor kan de capaciteit worden verminderd en het apparaat worden beschadigd.

Let op

Gebruik voor de reiniging van het apparaat geen agressieve reinigingsmiddelen, schuur- of oplosmiddelen.

Gedrag bij noodgevallen

1. Schakel het apparaat uit.
2. Bij noodgevallen het apparaat scheiden van de netvoeding: De netstekker van het netsnoer uit het stopcontact trekken door de netstekker vast te pakken.
3. Sluit een defect apparaat niet opnieuw aan op de netaansluiting.

Informatie over het apparaat

Beschrijving van het apparaat

Het apparaat vermindert de verblijfsduur en intensiteit van aerosolwolken en zwevende stofwolken direct op de opstellocatie.

Waar deze mobiel toepasbare luchtreiniger met een hoge capaciteit wordt geplaatst levert hij, afhankelijk van de benodigde luchtverversingswaarde, een met schone, gefilterde lucht doorstroomde "Clean Zone Area".

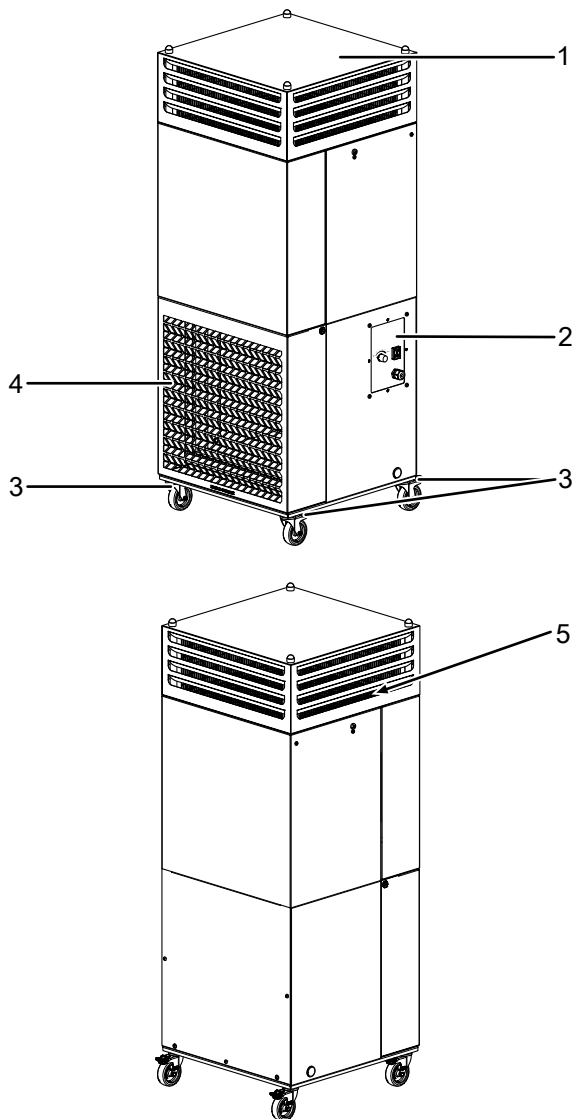
Binnen deze behandelzone blijft de omgevingslucht verregaand vrij van kiemen, fijnstof en andere luchtgedragen microdeeltjes, want het apparaat maakt het aanzuigen van grote volumes belaste ruimtelucht met effectieve H14 HEPA-filtering en een flexibel instelbare doorspoeling van de zone mogelijk, vrij van aerosoldeeltjes.

In combinatie met het geïntegreerde G4 Z-Line-voorfiltersysteem, waarborgt het Trotec H14-HEPA-filter een veilige afscheiding van luchtgedragen kiemen, virussen en stof, bacteriën, sporen of microvezels van papier, evenals textiel.

Zo vermindert het apparaat het luchtgedragen besmettingsrisico significant en veilig in drukbezochte openbare ruimten en waarborgt hij stofvrije werkomstandigheden in stofbelaste werkomgevingen.

Het apparaat heeft een silentfunctie, die fluisterstil bedrijf mogelijk maakt.

Overzicht van het apparaat



Nr.	Aanduiding
1	DualDecon-uitblaastoren
2	Bedieningselementen
3	Zwenkwielen met parkeerrem
4	Luchtinlaat met luchtfilter
5	HEPA-luchtfILTER

Transport en opslag

Let op

Het apparaat kan beschadigd raken als het niet correct wordt opgeslagen of getransporteerd.

De informatie m.b.t. het transport en de opslag van het apparaat opvolgen.

Transport

Het apparaat is uitgerust met zwenkwielen met parkeerrem voor eenvoudig transport.

Vóór elk transport de volgende instructies opvolgen:

- Schakel het apparaat uit.
- De netstekker van het netsnoer uit het stopcontact trekken door de stekker vast te pakken.
- Gebruik het netsnoer niet als trektoew.
- Rol het apparaat alleen over vlakke en gladde oppervlakken.
- Verwijder alle verpakkingsmaterialen die voor de bescherming van het apparaat tijdens transport dienen.
- Heeft het apparaat beschadigingen, neem dan contact op met de verantwoordelijke dealer of de fabrikant waar u de het apparaat heeft gekocht.

Na elk transport de volgende instructies opvolgen:

- Plaats het apparaat na het transport rechtop.
- De zwenkwielen vastzetten.

Opslag

Houd bij het niet gebruiken van het apparaat rekening met de volgende opslagcondities:

- Droog en tegen vocht en hitte beschermd
- Rechtopstaand op een positie die beschermd is tegen stof en direct zonlicht
- Indien nodig met een hoes tegen binnendringen van stof beschermen
- Voordat het apparaat weer in gebruik wordt genomen, de toestand van het netsnoer controleren. Bij twijfel aan de probleemloze toestand hiervan, contact opnemen met de klantendienst.
- Laat het apparaat altijd een keer per jaar door een elektromonteur controleren.

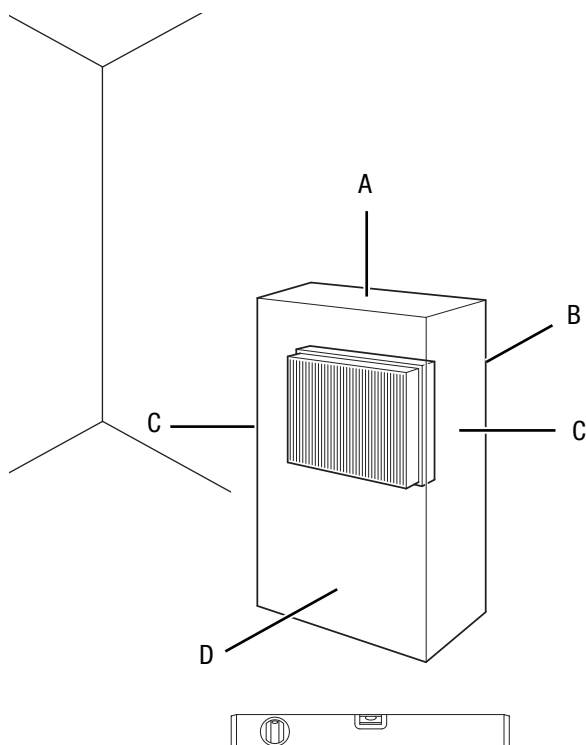
Montage en installeren

Leveromvang

- 1 x apparaat
- 1 x luchtfilter-voorfilter G4 Z-Line
- 1 x HEPA-filter
- 1 x handleiding

In gebruik nemen

Houd bij het opstellen van het apparaat rekening met de minimale afstanden t.o.v. wanden en objecten, volgens het de hoofdstuk technische bijlage.



- Het apparaat mag alleen in omgevingen met een niet te hoge stofontwikkeling worden gebruikt.
- Plaats het apparaat rechtop en stabiel.
- Plaats het apparaat stabiel op een stevige en vlakke vloer.
- Plaats het apparaat met voldoende afstand voor luchtinlaat- en -uitlaat, evenals bediening van het apparaat (zie technische gegevens).
- Zorg dat verleng snoeren volledig zijn uit-/afgerold.
- Houd bij het opstellen van het apparaat voldoende afstand t.o.v. warmtebronnen.
- Zorg dat gordijnen of andere objecten de luchtstroom niet hinderen.

Luchtfilter plaatsen

Let op

Gebruik het apparaat nooit zonder geplaatst luchtfilter bij de luchtinlaat!

Zonder luchtfilter vervuult het apparaat inwendig, hierdoor kan de capaciteit worden verminderd en het apparaat worden beschadigd.

- Zorg vóór het inschakelen dat het luchtfilter is geïnstalleerd.

Flowstop-plaat aanbrengen

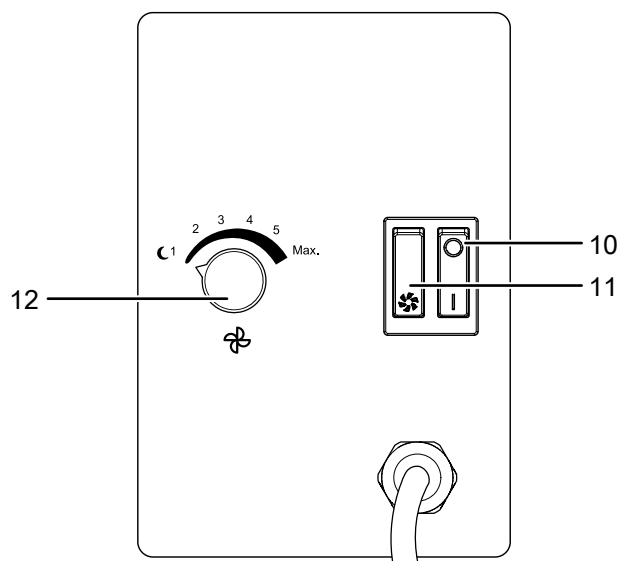
De optionele Flowstop-platen kunnen bij een van de vier binnenzijden van de toren worden aangebracht en verhinderen zo het uitstromen van lucht aan deze torenzijde, bijv. als daar geen uitstroom gewenst of noodzakelijk is.

Netsnoer aansluiten

- Steek de netstekker in een volgens de voorschriften afgezekerd stopcontact.

Bediening

Bedieningselementen



Nr.	Aanduiding	Betekenis
10	Aan/uit-schakelaar	Apparaat in- of uitschakelen: brandt, als het apparaat is ingeschakeld
11	Silent-schakelaar	Silentfunctie in- of uitschakelen
12	Bedrijfsschakelaar	Instellen van de ventilatorsnelheid

Apparaat inschakelen

1. Nadat het apparaat, zoals in het hoofdstuk montage en installatie is beschreven, klaar voor gebruik is opgesteld, kan het worden ingeschakeld.
2. De *Aan-/uit*-schakelaar (10) naar de stand **I** schakelen.
 - ⇒ De *Aan/uit*-schakelaar (10) brandt.
 - ⇒ Het apparaat is ingeschakeld en draait met de ingestelde ventilatorcapaciteit.

Ventilatorcapaciteit instellen

- ✓ Het apparaat is ingeschakeld.
1. De *Silent*-schakelaar (11) naar de stand met het ventilatorsymbool schakelen.
 2. De bedrijfsschakelaar (12) rechtsom naar de betreffende capaciteit 1, 2, 3, 4, 5 of max. schakelen.
 - ⇒ De geselecteerde ventilatorcapaciteit zal starten.

Ingestelde capaciteit	Luchtvolume Waarde in m ³ /uur	Filterklasse*
		Seriefilter
1	600 m ³ /uur	H14
2	800 m ³ /uur	H14
3	1000 m ³ /uur	H14
4	1200 m ³ /uur	H13
5	1400 m ³ /uur*	H13
max	1600 m ³ /uur	H13

* Bij een luchtvolumestroom van meer dan 1200 m³/uur neemt de filterklasse van het H14-HEPA-seriefilter af.

Silent-functie

De silentfunctie maakt een fluisterstille werking bij een lage ventilatorsnelheid mogelijk.

De *Silent*-schakelaar (11) naar de stand zonder ventilatorsymbool schakelen, voor het activeren van de silent-functie.

Buiten gebruik stellen



Waarschuwing voor elektrische spanning

Raak de netstekker niet aan met vochtige of natte handen.

1. Het apparaat uitschakelen met de *Aan-/uit*-schakelaar (10).
2. Trek de netstekker uit het stopcontact.
3. Reinig het apparaat volgens het hoofdstuk onderhoud.
4. Het apparaat opslaan volgens het hoofdstuk opslag.

Nabestelbare accessoires



Waarschuwing

Gebruik alleen accessoires en hulpapparaten die in de gebruiksaanwijzing zijn opgegeven.

Het gebruik van andere dan in de gebruiksaanwijzing aanbevolen gereedschappen of andere accessoires kan letselgevaar opleveren.

Aanduiding	Artikelnummer
H14-HEPA-filter	7.160.000.113
H14-HEPA HighFlow-filter	7.160.000.114
F7 plisséfilter	7.160.000.449
Voorfilter G4 Z-Line	7.160.000.453
Silencer geluiddemping	6.100.007.062
Slangaansluiting-opzetkap	6.100.007.061
Flowstop-plaat	6.100.007.063

Defecten en storingen

Het apparaat is tijdens de productie meerdere keren op een goede werking getest. Mochten er desondanks storingen ontstaan, controleer het apparaat dan op basis van de volgende lijst.

Het apparaat start niet:

- Controleer de netaansluiting.
- Controleer het netsnoer en de netstekker op beschadigingen.
- Controleer de afzekering van de gebouwinstallatie.
- Wacht 10 minuten, voordat u het apparaat opnieuw start. De ventilatormotor kan oververhit worden en moet eerst afkoelen. Mocht het apparaat niet opstarten, laat dan een elektrische controle uitvoeren door gespecialiseerd bedrijf of door Trotec.

Het apparaat maakt herrie, resp. trilt:

- Controleer of het apparaat rechtop en stabiel staat.

Het apparaat wordt zeer heet, maakt herrie, resp. verliest capaciteit:

- Controleer de luchtinlaten en het luchtfilter op vervuilingen. Verwijder uitwendige vervuilingen.
- Controleer het apparaat uitwendig op vervuilingen (zie hoofdstuk onderhoud). Laat een inwendig vervuild apparaat reinigen door een gespecialiseerd bedrijf of door Trotec.

Werkt het apparaat na deze controles nog niet probleemloos:

Neem contact op met de klantendienst. Het apparaat indien nodig voor reparatie naar een geautoriseerd elektrotechnisch vakbedrijf of naar Trotec brengen.

Onderhoud

Het apparaat is ontworpen voor lange gebruikperiodes bij een minimale onderhoudsbehoefte. Voor een veilig gebruik van het apparaat is het noodzakelijk, alle ingebouwde componenten na maximaal 12 maanden of 4000 bedrijfsuren te controleren en indien nodig vervuilingen te verwijderen, resp. beschadigde onderdelen te vervangen.

Voor een optimaal gebruik van de luchtreiniger adviseren wij u onze jaarlijkse onderhoudsservice te gebruiken. Deze omvat een filtervervangning, de reiniging en desinfectie van het apparaat inwendig en uitwendig, het controleren van de functies en alle veiligheidsinrichtingen. Zo zorgt u dat uw apparaat in een absoluut schone toestand blijft en vele jaren betrouwbaar virussen en aerosolen uit de ruimtelucht filtert, zonder dat u zich hierover zorgen hoeft te maken. Wij melden ons dan bij u voor de servicebeurt. Voor een altijd veilig en betrouwbare werking, adviseren wij u een onderhoudscontract af te sluiten. Neem hiervoor graag contact op met de klantenservice.

Onderhoudsintervallen

Onderhouds- en verzorgingsinterval	Altijd voor het in gebruik nemen	Indien nodig	Minimaal elke 4 weken	Minimaal elke 6 maanden	Minimaal jaarlijks	2.000 bedrijfsuren / 1 - 2 jaar
Luchtfilter, aanzuig- en uitblaasopeningen op vervuilingen en vreemde objecten controleren, indien nodig reinigen	X					
Uitwendige en inwendige reiniging		X			X	
Visuele controle van het inwendige van het apparaat op vervuilingen		X	X			
H14-filter vervangen						X
G4 Z-Line voorfilter vervangen				X		
Op beschadigingen controleren	X					
Bevestigingsschroeven controleren		X			X	
Proefdraaien					X	

Onderhouds- en verzorgingsrapport

Apparaattype:

Apparaatnummer:

Onderhouds- en verzorgingsinterval	1	2	3	4	5	6	7	8	9	10	11	12	13	14	15	16
Luchtfilter, aanzuig- en uitblaasopeningen op vervuilingen en vreemde objecten controleren, indien nodig reinigen																
Uitwendige reiniging																
Visuele controle van het inwendige van het apparaat op vervuilingen																
H14-filter vervangen																
G4 Z-Line voorfilter vervangen																
Op beschadigingen controleren																
Bevestigingsschroeven controleren																
Proefdraaien																
Opmerkingen:																

1. Datum: Handtekening:	2. Datum: Handtekening:	3. Datum: Handtekening:	4. Datum: Handtekening:
5. Datum: Handtekening:	6. Datum: Handtekening:	7. Datum: Handtekening:	8. Datum: Handtekening:
9. Datum: Handtekening:	10. Datum: Handtekening:	11. Datum: Handtekening:	12. Datum: Handtekening:
13. Datum: Handtekening:	14. Datum: Handtekening:	15. Datum: Handtekening:	16. Datum: Handtekening:

Werkzaamheden voor aanvang van het onderhoud



Waarschuwing voor elektrische spanning

Raak de netstekker niet aan met vochtige of natte handen.

- Schakel het apparaat uit.
- De netstekker van het netsnoer uit het stopcontact trekken door de stekker vast te pakken.



Waarschuwing voor elektrische spanning

Werkzaamheden waarvoor het openen van het apparaat noodzakelijk is, mogen uitsluitend door geautoriseerde vakbedrijven of door Trotec worden uitgevoerd.



Waarschuwing

Bij de reiniging de lokale voorschriften en regels voor hygiëne opvolgen. Bescherm uzelf bij reinigings- en onderhoudswerkzaamheden met geschikte beschermende uitrusting (beschermmasker, veiligheidsbril en handschoenen).



Let op

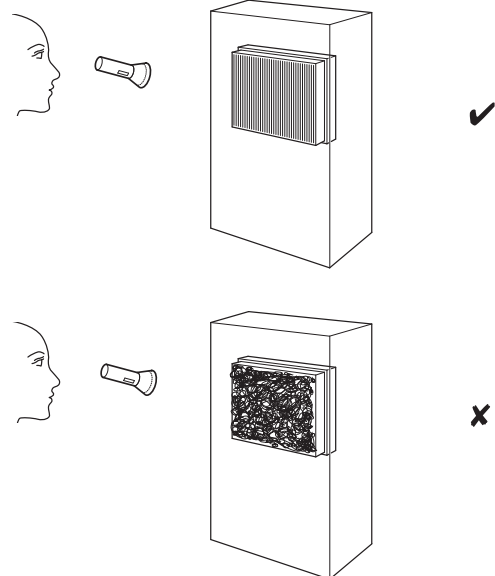
Bescherm de ventilator en overige elektrische componenten vóór een inwendige reiniging met geschikte middelen tegen binnendringen van water.

Behuizing reinigen

Reinig de behuizing met een vochtige, zachte en pluisvrije doek. Zorg dat er geen vocht in de behuizing komt. Zorg dat elektrische onderdelen niet in contact komen met vocht. Gebruik geen agressieve reinigingsmiddelen, zoals reinigingsmiddelen, oplosmiddelen, alcoholhoudende reinigingsmiddelen of schuurmiddelen voor het bevochtigen van de doek.

Visuele controle van het inwendige van het apparaat op vervuilingen

1. Verwijder de luchtfilters.
2. Schijn met een zaklamp in de openingen van het apparaat.
3. Controleer het inwendige van het apparaat op vervuilingen.
4. Is een dikke stoflaag te zien, reinig dan het inwendige van het apparaat dan met een stofzuiger.
5. Plaats de luchtfilters weer.



Filtervervangning



Waarschuwing

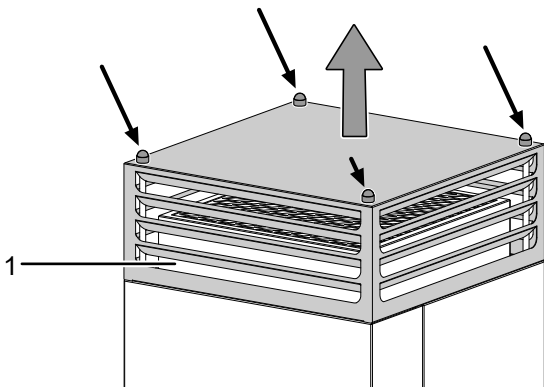


Gebruik bij de filtervervangning een FFP2-masker en wegwerphandschoenen.

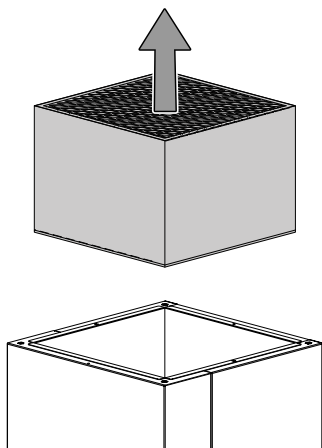
De intervallen voor de filtervervangning zijn afhankelijk van de vervuilingsgraad van de lucht en de filterkwaliteit. Vervuilde filters hebben een nadelige invloed op de prestaties van het apparaat.

Voor het vervangen van het H14-HEPA-filter als volgt te werk gaan:

1. Verwijder de beschermkappen van de 4 bouten op de bovenzijde van het apparaat.
2. De 4 bouten losdraaien en de verwijderen.
3. De uitblaastoren (1) van het apparaat tillen en voorzichtig wegzetten.



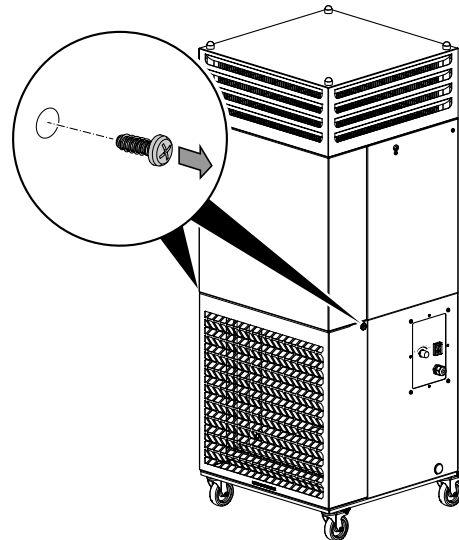
4. Verwijder het H14-HEPA-filter uit het apparaat.



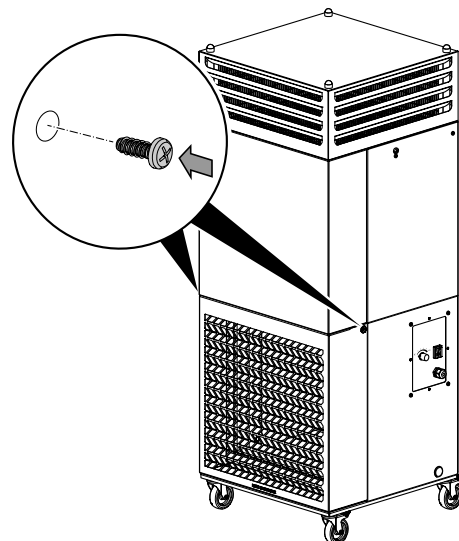
5. Verpak het gebruikte H14-HEPA-filter in een zak en recycle dit via het huisvuil.
6. Reinig de behuizing uitwendig en inwendig grondig (zie behuizing reinigen).
7. Plaats een nieuw HEPA-luchtfilter.
8. Plaats de uitblaastoren weer op het apparaat.
9. De uitblaastoren vastschroeven met de bouten.
10. Plaats de beschermkappen weer op de bouten.

Voor het vervangen van het G4-filter als volgt te werk gaan:

1. De schroeven aan de zijkant bij de luchtinlaat losdraaien en verwijder de luchtinlaat met luchtfilter, door de houder naar voren open te klappen.



2. Verwijder het filter uit de houder.
3. Plaats het nieuwe luchtfilter in het apparaat.
4. Plaats de luchtinlaat weer op het apparaat en draai de schroeven aan beide zijden van het apparaat weer vast.

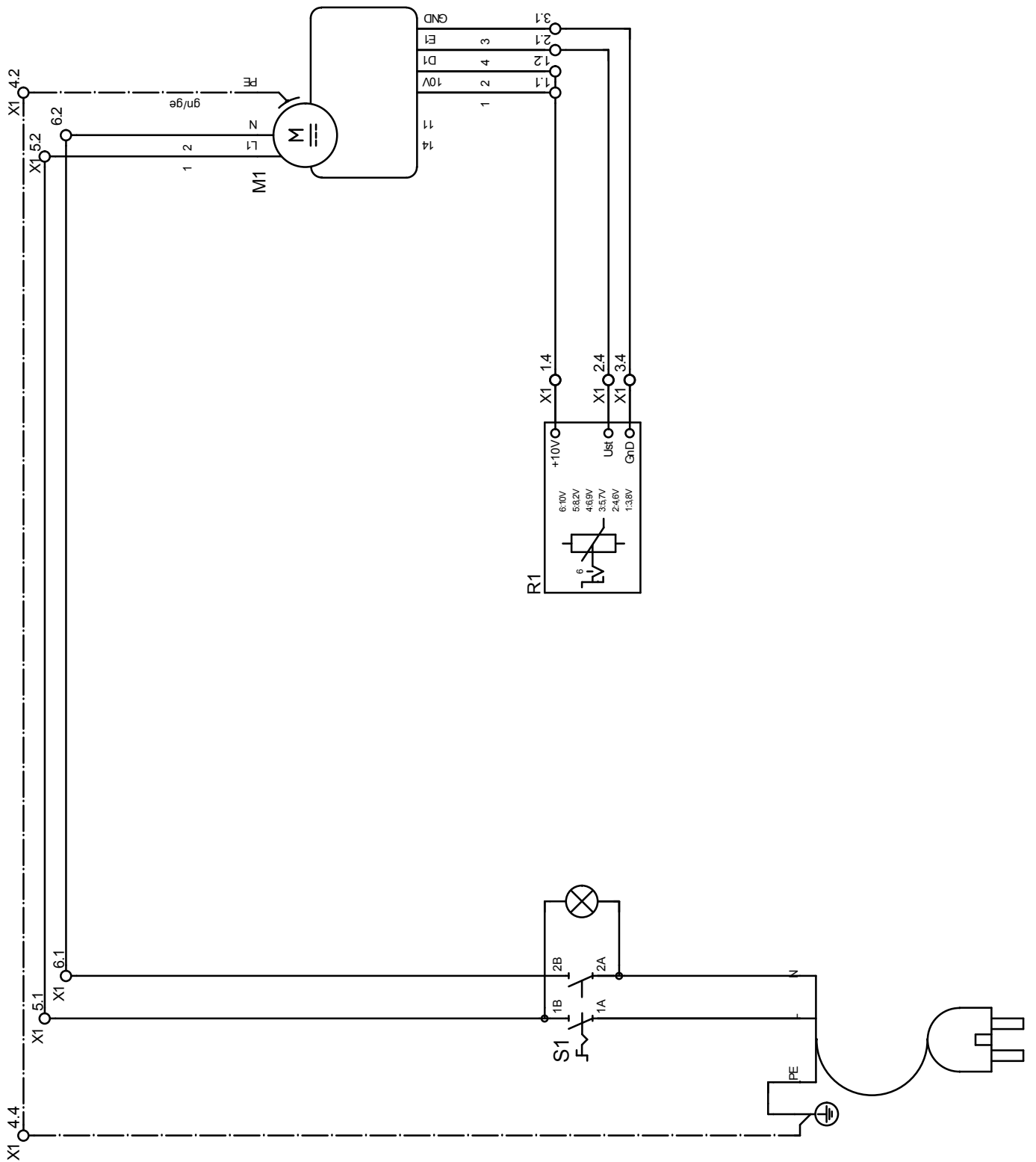


Technische bijlage

Technische gegevens

Parameter	Waarde
Model	TAC BASIC
Artikelnummer	1.580.000.139
Max. luchtvolume (serie H14-HEPA-filter) Max. luchtvolume in filterklasse (ca.)	H14 ≤ 1.000 m ³ /uur H13 ≤ 1.600 m ³ /uur
Realiseerbare Clean Air Zone	Afhankelijk van de in het hygiëneconcept vereiste luchtverversingswaarde per uur (LV/uur) evenals de benodigde filtercapaciteits-efficiëntie (H14 of H13)
Luchtfilter-voorfilter	G4 Z-Line (EN 779:2002), Coarse 75% (ISO 16890)
Netaansluiting	220 - 240 V, 50 / 60 Hz
Gemiddeld opgenomen vermogen	0,16 kW bij 900 m ³ /uur luchtvolume Maximaal 0,75 kW
Aansluitstekker	CEE 7/7, H07RN-F
Beschermingsgraad	IP23
Nominale stroom	3,5 A
Afzekering	6 A
Geluidsniveau max. zonder geluiddempende beschermkap (afstand 1 m)	41 - 64 dB(A)
Geluidsniveau max. met geluiddempende beschermkap (afstand 1 m)	40 - 64 dB(A)
Afmetingen (lengte x breedte x hoogte)	510 x 610 x 1300 mm
Minimale afstand t.o.v. wanden en objecten:	boven (A): 50 cm achter (B): 50 cm zijkant (C): 50 cm voor (D): 50 cm
Gewicht	76 kg

Elektrisch schema

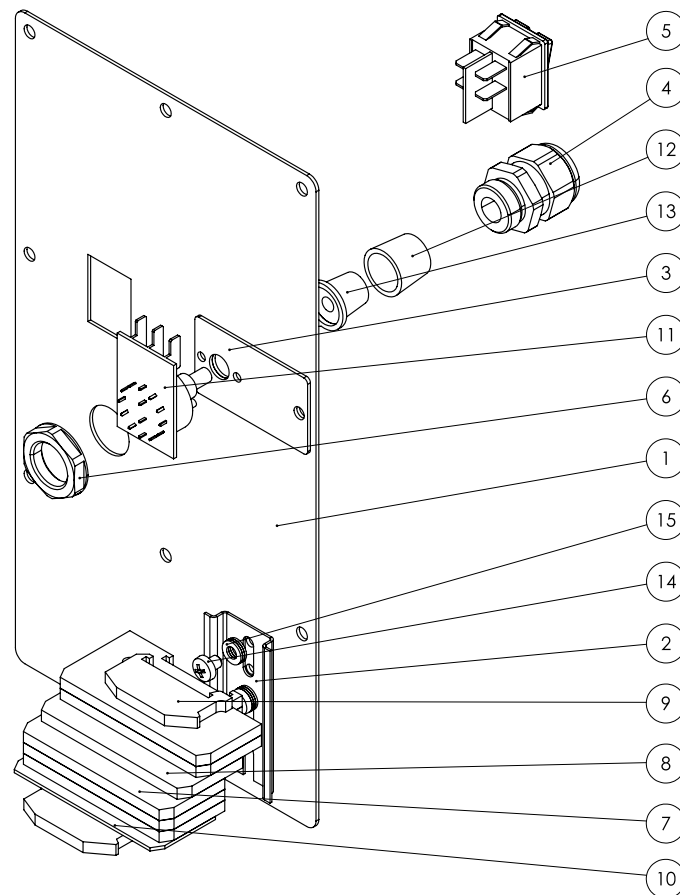


Bedieningsplaat



Info

De positienummers van de reserveonderdelen verschillen van de in de gebruiksaanwijzing gebruikte positienummers van de onderdelen.



Nr.	Reserveonderdeel	Nr.	Reserveonderdeel	Nr.	Reserveonderdeel
1	Bedieningspaneel	6	Moer	11	Meerstandenschakelaar
2	DIN-rail	7	Moduleklem doorgaand FRK	12	Kap
3	Verdraaibeveiliging	8	Moduleklem doorgaand FSL	13	Draaiknop
4	Kabelwartel	9	Eindsteun	14	Bout
5	Schakelaar	10	Sluitplaat	15	Ring

Recycling



Het symbool met een doorgestreepte vuilnisbak op een elektrisch of elektronisch apparaat geeft aan, dat het aan het eind van de levensduur niet mag worden weggegooid met het huishoudelijk afval. Voor kosteloze retournering zijn er inzamelpunten voor oude elektrische en elektronische apparaten bij u in de buurt. De adressen kunt u opvragen bij uw gemeente. Voor veel EU-landen kunt u zich via de website <https://hub.trotec.com/?id=45090> informeren over andere retourmogelijkheden. Anders graag contact opnemen met een in uw land goedgekeurd recyclingbedrijf voor afgedankte apparaten.

Door het gescheiden verzamelen van oude elektrische en elektronische apparaten worden recycling, materiaalhergebruik, resp. andere vormen van hergebruik van oude apparaten mogelijk gemaakt. Ook worden zo negatieve gevolgen bij de recyclen van de mogelijk in de apparaten opgenomen gevaarlijke stoffen voor het milieu en voor de menselijke gezondheid voorkomen.

Conformiteitsverklaring

Dit is een inhoudelijke weergave van de conformiteitsverklaring. De ondertekende conformiteitsverklaring kunt u vinden bij <https://hub.trotec.com/?id=45166>.

Conformiteitsverklaring (vertaling van het origineel)

In de zin van de EG-Machinerichtlijn 2006/42/EG, bijlage II deel 1 paragraaf A

Hierbij verklaren wij, Trotec GmbH, dat de hierna aangeduide machine is ontwikkeld, geconstrueerd en geproduceerd in overeenstemming met de eisen van de EG-Machinerichtlijn in de versie 2006/42/EG.

Productmodel / product: TAC BASIC

Producttype: luchtreiniger met een hoge capaciteit

Bouwjaar vanaf: 2021

Van toepassing zijnde EU-Richtlijnen:

- 2011/65/EU: 1-7-2011
- 2014/30/EU: 29-3-2014

Toegepaste geharmoniseerde normen:

- EN ISO 12100:2010
- EN 55011:2016
- EN 55011:2016/A1:2017
- EN 55011:2016/A11:2020
- EN 60204-1:2018
- EN 60335-1:2012
- EN 60335-1:2012/A11:2014
- EN 60335-1:2012/A13:2017
- EN 60335-1:2012/AC:2014
- EN 60335-2-65:2003
- EN 60335-2-65:2003/A11:2012
- EN 61000-6-1:2007
- EN 61000-6-3:2007
- EN 61000-6-3:2007/A1:2011
- EN 61000-6-3:2007/A1:2011/AC:2012

Toegepaste nationale normen en technische specificaties:

- EN ISO 14118:2018

Samensteller en naam van gevolmachtigde voor de technische documentatie:

Trotec GmbH
Grebbeener Straße 7, D-52525 Heinsberg
Telefoon: +49 2452 962-400
E-mail: info@trotec.de

Plaats en datum van opstelling:
Heinsberg, 25.01.2021

Detlef von der Lieck, bedrijfsleider

Trotec GmbH

Grebener Str. 7
D-52525 Heinsberg

☎ +49 2452 962-400

☎ +49 2452 962-200

✉ info@trotec.com

www.trotec.com