

TR

ORİJİNAL KULLANIM
KILAVUZUNUN ÇEVİRİSİ
YÜKSEK PERFORMANSLI HAVA
TEMİZLEME CİHAZI



İçindekiler

Kullanım kılavuzu hakkında bilgiler	2
Cihazın kullanım ömrü ve garanti süresi.....	2
Kullanım hatalarına ilişkin bilgiler – Güvenlik	2
Cihaz fonksiyonlarıyla ilgili tanıtıcı ve temel bilgiler	5
Taşıma ve nakliye sırasında dikkat edilecek hususlar	6
Bağlantı veya montaj.....	6
Kullanım	7
Cihazın enerji tüketimi açısından verimli kullanımına ilişkin bilgiler	7
Sonradan sipariş edilebilen aksesuarlar	8
Hatalar ve arızalar	8
Kullanıcının kendi yapabileceği bakım, onarım veya ürünün temizliğine ilişkin bilgiler	8
Bakım, onarım ve kullanımda uyulması gereken kurallar	11
Servis istasyonları	12
Üretici ve ithalatçı firmanın unvanı, adres ve telefon numarası	12
Teknik ek	12
Kullanım sırasında insan veya çevre sağlığına tehlikeli veya zararlı olabilecek durumlara ilişkin uyarılar	16
Uygunluk beyanı	16

Kullanım kılavuzu hakkında bilgiler

Semboller



Elektrik gerilimine karşı uyarı

Bu sembol, elektrik gerilimi nedeniyle insanların hayatına ve sağlığına yönelik oluşan tehlikelere karşı uyarıda bulunur.



Uyarı

Sinyal sözcüğü, önlenmediği takdirde ölüm veya ağır bir yaralanmaya neden olabilecek orta risk derecesindeki bir tehlikeyi tanımlar.



Dikkat

Sinyal sözcüğü, önlenmediği takdirde hafif veya orta bir yaralanmaya neden olabilecek düşük risk derecesindeki bir tehlikeyi tanımlar.

Not

Sinyal sözcüğü, önemli bilgilere işaret eder (örn. maddi hasarlar), fakat tehlikelere işaret etmez.



Bilgi

Bu sembolün bulunduğu notlar, çalışmalarınızı hızlı ve güvenli şekilde yapmanız konusunda size yardımcı olur.



Kılavuza dikkat ediniz

Bu sembolün bulunduğu notlar, işletme kılavuzuna dikkat edilmesi gerektiği konusunda sizi uyarır.



Koruyucu gözlük takınız

Bu sembolün bulunduğu notlar, bir koruyucu gözlük kullanılması gerektiği konusunda sizi uyarır.



Koruyucu eldiven takınız

Bu sembolün bulunduğu notlar, koruyucu eldiven kullanılması gerektiği konusunda sizi uyarır.



Koruyucu maske takın

Bu sembolün bulunduğu notlar, bir koruyucu maske (örn. FFP2 maske) kullanılması gerektiği konusunda sizi uyarır.



Ayak koruması kullanın

Bu sembolün bulunduğu notlar, güvenlik botları kullanılması gerektiği konusunda sizi uyarır.

İşletme kılavuzunun ve AB uygunluk beyanının güncel sürümünü aşağıdaki linkten indiriniz:



TAC BASIC



<https://hub.trotec.com/?id=45166>

Cihazın kullanım ömrü ve garanti süresi

Aşağıdaki bilgiler sadece Türkiye için geçerlidir:

Ticari müşteriler için garanti süresi bir yıldır. Özel müşteriler için garanti süresi iki yıldır.

Kullanım hatalarına ilişkin bilgiler – Güvenlik

Bu kılavuzu, cihazı çalıştırmadan/kullanmadan önce dikkatlice okuyunuz ve kılavuzu her zaman kurulum yerinin hemen yakınında veya cihazın üzerinde bulundurunuz.



Uyarı

Tüm güvenlik uyarılarını ve talimatları okuyunuz.

Güvenlik uyarılarına ve talimatlara uymanın ihmal edilmesi, elektrik çarpmasına, yangına ve/veya ağır yaralanmalara neden olabilir.

Daha sonra bakmak için tüm güvenlik uyarılarını ve talimatları saklayınız.

Bu cihaz, gözetim altında veya cihazın güvenli kullanımı hakkında eğitilmiş ve bu nedenle oluşacak tehlikeleri anlamış olmaları durumunda 8 yaşın üstündeki çocuklar ve kısıtlı fiziksel, duyuşsal veya mental yeteneklere sahip veya deneyimi ve bilgisi eksik kişiler tarafından kullanılabilir.

Çocuklar cihazla oynamamalıdır. Temizlik ve kullanıcı bakımı, gözetim altında olmayan çocuklar tarafından yapılmamalıdır.



Uyarı

Sürekli olarak denetlenmedikleri sürece 3 yaşın altındaki çocuklar cihazdan uzak tutulmalıdır.

3 yaşından büyük ve 8 yaşından küçük çocuklar, cihazın kendi normal kullanım konumuna yerleştirilmiş veya takılmış olması koşuluyla, gözetim altında olmaları veya cihazın güvenli kullanımı hakkında eğitim almış ve bu nedenle oluşan tehlikeleri anlamış olmaları durumunda cihazı sadece açabilir ve kapatabilir.

3 yaşından büyük ve 8 yaşından küçük çocuklar, fişi prize takamaz, cihazı ayarlayamaz, cihazı temizleyemez ve / veya kullanıcıların yapması gereken bakımı yapamaz.

- Cihazı patlama tehlikesi altındaki mekânlarda veya bölgelerde çalıştırmayınız ve bu tür yerlere yerleştirmeyiniz.
- Cihazı, agresif atmosferlerde çalıştırmayınız.
- Cihazı; dik konumda, durma güvenliği sağlanarak ve taşıma kapasitesine sahip bir zemin üzerine yerleştiriniz.
- Nemli temizlikten sonra cihazı kurutunuz. Cihazı ıslak durumda çalıştırmayınız.
- Cihazı elleriniz nemli veya ıslakken çalıştırmayınız veya kullanmayınız.
- Cihazı doğrudan su püskürmesine maruz bırakmayınız.
- Cihazın içine asla herhangi bir nesne veya uzuvlarınızı sokmayınız.
- Çalışma sırasında cihazın üstünü örtmeyiniz ve bu sırada cihazı taşımayınız
- Cihazın üzerine oturmeyiniz.
- Cihaz bir oyuncak değildir. Çocukları ve hayvanları uzak tutunuz. Cihazı sadece gözetim altında kullanınız.
- Cihazın her kullanımından önce cihazın aksesuarlarını ve bağlantı parçalarını olası hasarlar açısından kontrol ediniz. Arızalı cihazları ve cihaz parçalarını kullanmayınız.

- Cihazın dışında bulunan tüm elektrik kablolarının hasar görmeye karşı (örn. hayvanlar nedeniyle) korunduğundan emin olunuz. Elektrik kabloları veya şebeke bağlantısında hasar varken cihazı kesinlikle kullanmayınız!
- Şebeke bağlantısı, Teknik Ek bölümündeki bilgilere uygun olmalıdır.
- Elektrik fişini düzgün bir şekilde topraklanmış prize takınız.
- Elektrik kablosu için kullanılacak uzatmaları teknik bilgileri dikkate alarak seçiniz. Uzatma kablosunu tamamen açınız. Aşırı elektrik yükü oluşmasına izin vermeyiniz.
- Cihazdaki bakım, temizlik veya onarım çalışmalarından önce, elektrik fişinin tutarak elektrik kablosunu prizden çekiniz.
- Cihazı kullanmadığınız zamanlarda, cihazı kapatınız ve elektrik kablosunu prizden çıkartınız.
- Elektrik fişinde veya elektrik kablosunda hasar tespit ettiyseniz cihazı kesinlikle kullanmayınız. Elektrik kablosu zarar görmüşse, tehlikeleri önlemek için, üretici veya müşteri hizmetleri ya da benzer nitelikte bir kişi tarafından değiştirilmelidir. Arızalı elektrik kabloları insan sağlığı için ciddi tehlike oluşturur!
- Cihazın kurulumu sırasında, Teknik ek bölümü uyarınca duvarlarla ve nesnelere arasında bırakılacak minimum mesafeye ve depolama ve çalışma koşullarına dikkat ediniz.
- Hava girişi ve hava çıkışının açık olduğundan emin olunuz.
- Hava girişi ve hava çıkışının yakın çevresinde gevşek nesnelere ve kir bulunmamasını sağlayınız.
- Cihazın üzerindeki güvenlik işaretlerini, çıkartmaları ve etiketleri çıkarmayınız. Tüm güvenlik işaretleri, çıkartmalar ve etiketlerin okunur durumda olmasını sağlayınız.
- Emme tarafında hiçbir zaman kir ve gevşek nesnelere bulunmadığından emin olunuz.
- Özellikle sağlığa zararlı maddeleri filtreledikten sonra, değiştirilen filtreyi tekniğe uygun şekilde tasfiye ediniz.
- Cihazı kesinlikle saklama yeri veya basamak olarak kullanmayınız.
- Cihazı açık durumdayken hareket ettirmeyiniz.

Usulüne uygun kullanım

Cihazı, sadece atmosferik havayı temizlemek için teknik verilere ve güvenlik uyarılarına uyarak kullanınız. Cihaz, insanların yoğun bir şekilde girip çıktığı kamuya açık yerlerde oda havasını temizlemek için kullanılır, örn.:

- Süpermarketler ve yapı marketleri
- Parfümeriler ve eczaneler
- Elektronik mağazaları
- Spor salonları
- Bekleme ve karşılama alanları

- Fuar standları
- Yemekhaneler
- Askeri hastaneler
- Gemiler
- Huzur evleri
- Okullar
- Konferans salonları
- Üretim alanları

Ayrıca cihaz, toz yükü altında olan çalışma bölgelerinde oda havasını temizlemek için kullanılır. Cihaz, doğrudan çalışma yerindeki virüsleri, tozu, kağıt ve tekstil mikro elyaflarını filtreler.

Cihaz sadece endüstriyel ve ticari alanda kullanılmalıdır.

Öngörülebilir hatalı kullanım

- Cihazı ıslak ya da suyla kaplı bir zemin üzerine yerleştirmeyiniz.
- Cihazın üzerine örn. ıslak elbiseler gibi nesnelere koymayınız.
- Cihazı açık havada kullanmayınız.
- Cihazı, tozları veya sıvıları emmek için kullanmayınız.
- Usulüne uygun kullanımın dışındaki bir kullanım, makul şekilde öngörülebilir hatalı kullanım olarak kabul edilir.
- Cihaz üzerinde izin olmadan değiştirme, ekleme ya da dönüştürme işlemi yasaktır.

Personelin niteliği

Bu cihazı kullanan kişiler:

- Elektrikle çalıştırılan hava temizleme cihazlarındaki çalışmalar sırasında oluşan tehlikeleri bilmeli.
- Başta Kullanım hatalarına ilişkin bilgiler – Güvenlik bölümü olmak üzere işletme kılavuzunu okumuş ve anlamış olmalıdır.

Eğitilmiş kişi

Eğitilmiş kişiler, kendilerine verilen görevler ve hatalı davranma durumunda ortaya çıkabilecek tehlikeler hakkında işletmeciler tarafından eğitilmiştir. Bu kişiler; cihazı kullanabilir, taşıyabilir ve basit bakım çalışmaları (dış gövdeyi temizleme, fanı temizleme) yapabilir.

Cihaz, eğitimli personel tarafından kullanılmalıdır.

Kalan tehlikeler



Elektrik gerilimine karşı uyarı

Elektrikli parçalar üzerindeki çalışmalar sadece yetkili bir uzman şirket tarafından gerçekleştirilmelidir!



Elektrik gerilimine karşı uyarı

Cihaz üzerinde gerçekleştirilecek tüm çalışmalardan önce elektrik fişini prizden çıkartınız! Elektrik fişine nemli ya da ıslak elle dokunmayınız. Elektrik fişinden tutarak elektrik kablosunu elektrik prizinden çekiniz.



Uyarı

Eğitimsiz kişiler tarafından amacına veya usulüne uygun olmayan şekilde kullanılması durumunda bu cihaz çeşitli tehlikelere neden olabilir! Personel niteliklerine dikkat ediniz!



Uyarı

Cihaz bir oyuncak değildir ve çocukların eline geçmemelidir.



Uyarı

Boğulma tehlikesi!
Ambalaj malzemesini dikkatsizce etrafta bırakmayınız. Çocuklar için tehlikeli bir oyuncakça dönüşebilir.

Not

Cihazı, hava filtresi hava girişine takılmamış durumdayken çalıştırmayınız!
Hava filtresi olmadan cihazın içi aşırı derecede kirlenir; bunun sonucunda kapasite azalabilir ve cihaz zarar görebilir.

Not

Cihazı temizlemek için sert temizlik maddeleri, aşındırıcı veya çözücü maddeler kullanmayınız.

Acil durumda yapılması gerekenler

1. Cihazı kapatınız.
2. Acil bir durumda cihazı şebeke beslemesinden ayırınız: Elektrik fişinden tutarak elektrik kablosunu elektrik prizinden çekiniz.
3. Arızalı bir cihazı tekrar elektrik şebekesine bağlamayınız.

Cihaz fonksiyonlarıyla ilgili tanıtıcı ve temel bilgiler

Cihaz açıklaması

Cihaz, aerosol ve asılı madde bulutlarının kurulum yerindeki bekleme süresini ve yoğunluğun azaltır.

Mobil olarak kullanılabilen bu yüksek performanslı hava temizleme cihazı, yerleştirildiği her yerde, gerekli hava değişim hızına bağlı olarak temiz, filtrelenmiş ve yıkanmış bir "Temiz Hava Bölgesi" oluşturur.

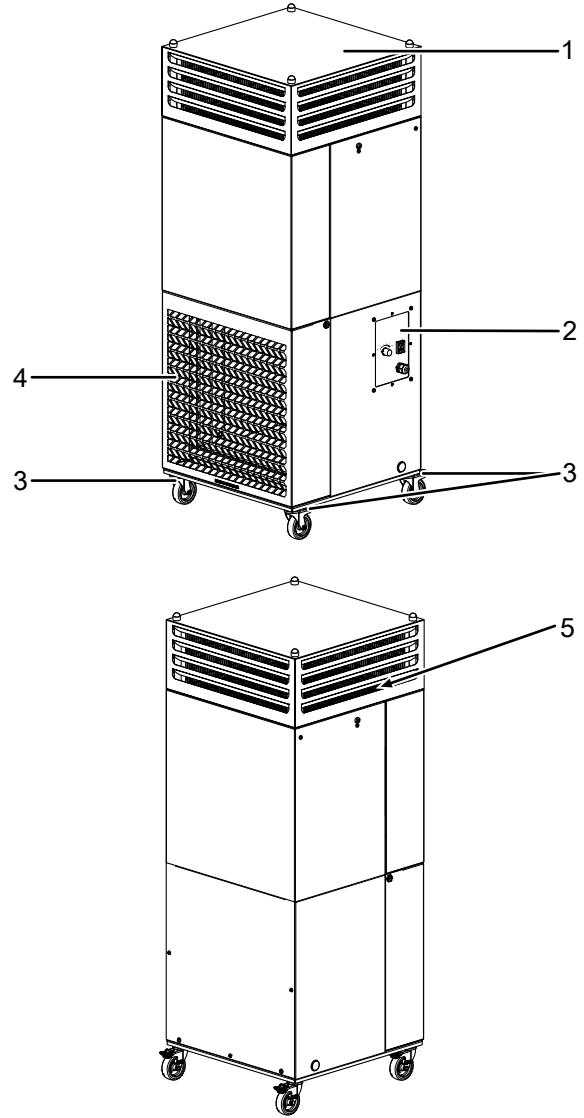
Ortam havası, bu işlem bölgesinde mikroplar, ince toz veya havada taşınan diğer mikro partiküllerden geniş kapsamda arındırılmış durumda kalır, çünkü cihaz, kirli oda havasının verimli H14-HEPA filtreleme ile geniş hacimli şekilde emilmesine ve bölgenin esnek şekilde ayarlanabilen yıkanması sayesinde aerosol partiküllerinden arındırılmasına olanak sağlar.

Trotec H14-HEPA filtre, entegre G4 Z-Line ön filtre sistemiyle birlikte, havada taşınan mikroplar, virüsler, toz, bakteriler, sporlar veya kağıt veya tekstil ürünlerinin mikro elyaflarının güvenli şekilde ayrıştırılmasını sağlar.

Bu sayede cihaz, sık girilip çıkılan kamusal alanlarda havada taşınan bulaşma riskini belirgin ve güvenli şekilde azaltır ve toz yükü altındaki çalışma bölgelerinde tozsuz çalışma koşulları elde edilmesini sağlar.

Cihaz, sessiz çalışmaya olanak sağlayan bir sessiz çalışma fonksiyonuna sahiptir.

Cihazın görünümü



No.	Tanım
1	DualDecon üfleme kulesi
2	Kumanda elemanları
3	Park frenli yönlendirilebilir tekerlekler
4	Hava filtresiyle birlikte hava girişi
5	HEPA hava filtresi

Taşıma ve nakliye sırasında dikkat edilecek hususlar

Not

Düzgün olmayan bir şekilde depolar veya taşırsanız cihaz hasar görebilir.
Cihazın taşınması ve depolanmasıyla ilgili bilgilere dikkat ediniz.

Taşıma

Cihaz, rahatça taşınması için sabitlenebilir yönlendirilebilir tekerleklerle donatılmıştır.

Her taşıma işleminden **önce** şu uyarılara dikkat ediniz:

- Cihazı kapatınız.
- Elektrik fişinden tutarak elektrik kablosunu elektrik prizinden çekiniz.
- Elektrik kablosunu çekme halatı olarak kullanmayınız.
- Cihazı sadece düz ve kaygan yüzeylerde hareket ettiriniz.
- Taşıma esnasında cihazın korunmasını sağlayan tüm ambalaj malzemelerini çıkartınız.
- Cihazda hasarlar varsa, cihazı satın aldığınız yetkili satıcıya veya üreticiye başvurunuz.

Her taşıma işleminden **sonra** şu uyarılara dikkat ediniz:

- Cihazı, taşıma işleminden sonra dik olarak yerleştiriniz.
- Yönlendirilebilir tekerlekleri sabitleyiniz.

Depolama

Cihazı kullanmadığınız zamanlarda aşağıdaki depolama koşullarına uyunuz:

- Kuru ve donmaya ve ısıya karşı korunmuş
- Tozdan ve doğrudan güneş ışığından korunan bir yerde dik bir pozisyonda
- Gerekliyse, içeriye toz girmesine karşı bir kılıfla koruyarak
- Cihazı tekrar çalıştırmadan önce elektrik kablosunun durumunu kontrol ediniz. Cihazın kusursuz durumda olduğundan şüphe duyarsanız müşteri hizmetlerini arayınız.
- Her durumda cihazı yılda bir kez bir elektrik teknisyenine kontrol ettiriniz.

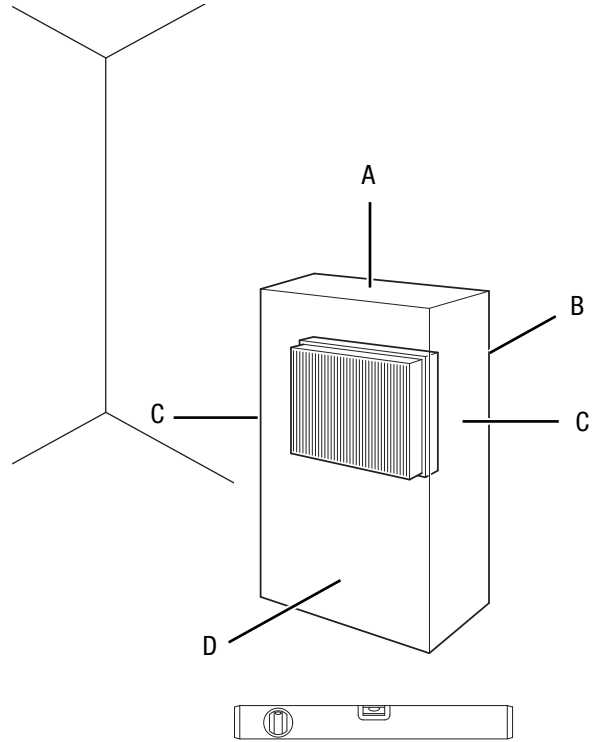
Bağlantı veya montaj

Teslimat kapsamı

- 1 x cihaz
- 1 x hava filtresi-G4 Z-Line ön filtre
- 1 x HEPA filtre
- 1 x kılavuz

Bağlantı veya montaj

Cihazın kurulumu sırasında, Teknik Ek bölümü uyarınca duvarlarla ve nesnelere arasında bırakılacak minimum mesafelere dikkat ediniz.



- Cihaz, sadece çok fazla toz oluşumu olmayan ortamlarda çalıştırılmalıdır.
- Cihazı dik ve devrilmeyecek şekilde yerleştiriniz.
- Cihazı devrilmeyecek şekilde stabil ve düz bir zemine yerleştiriniz.
- Cihazı, hava girişi ve çıkışı ve cihazın kullanılması için yeterli mesafeyle kurunuz (bkz. Teknik bilgiler).
- Kablo uzatmalarının tamamen açılmış ve çözülmüş durumda olduğundan emin olunuz.
- Cihazı monte ederken ısı kaynaklarına yeterli mesafe bırakınız.
- Perde veya başka nesnelere hava akımını engellememesine dikkat ediniz.

Hava filtresinin yerleştirilmesi

Not

Cihazı, hava filtresi hava girişine takılmamış durumdayken çalıştırmayınız!
Hava filtresi olmadan cihazın içi aşırı derecede kirlenir; bunun sonucunda kapasite azalabilir ve cihaz zarar görebilir.

- Cihazı çalıştırmadan önce hava filtresinin takılmış olduğundan emin olunuz.

Flowstop kapağının takılması

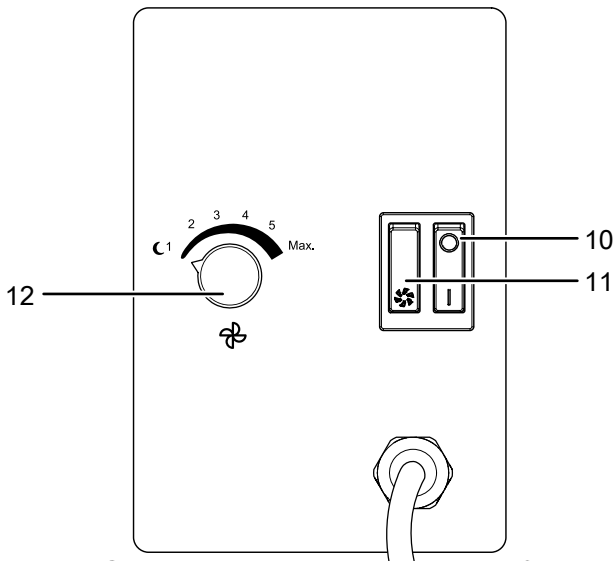
Opsiyonel Flowstop kapakları, kulenin dört adet iç kenarından birine takılabilir ve örneğin dışarı çıkışların istenmediği veya gerekmediği yerlerde, kulenin ilgili tarafında havanın dışarıya çıkmasını engeller.

Elektrik kablosunun bağlanması

- Elektrik fişini düzgün bir şekilde topraklanmış prize takınız.

Kullanım

Kumanda elemanları



No.	Tanım	Anlamı
10	Açma/Kapatma düğmesi	Cihazı açma veya kapatma; Cihaz açıkken yanar
11	Silent (Sessiz) düğmesi	Sessiz çalışma fonksiyonunu açma veya kapatma
12	Çalışma düğmesi	Fan kademesini ayarlama

Cihazı açma

1. Montaj ve kurulum bölümünde açıklandığı gibi çalışmaya hazır şekilde kurduktan sonra cihazı çalıştırabilirsiniz:
2. Açma/Kapatma düğmesini (10) I konumuna getiriniz.
⇒ Açma/Kapatma düğmesi (10) yanar.
⇒ Cihaz açılmıştır ve ayarlanan fan kademesinde çalışır.

Fan kademesinin ayarlanması

✓ Cihaz açılmıştır.

1. Silent (Sessiz) düğmesini (11) fan sembolü konumuna getiriniz.
2. Çalışma düğmesini (12), saat yönünde ilgili 1, 2, 3, 4, 5 veya maks. kademesine döndürünüz.
⇒ Seçilen fan kademesi çalışmaya başlar.

Nominal değer kademesi	Hava hacmi m ³ /saat cinsinden bilgi	Filtre sınıfı*
		Standart filtre
1	600 m ³ /saat	H14
2	800 m ³ /saat	H14
3	1000 m ³ /saat	H14
4	1200 m ³ /saat	H13
5	1400 m ³ /saat	H13
maks.	1600 m ³ /saat	H13

* 1200 m³/saat üstündeki bir hacimsel hava akımında, H14-HEPA standart filtrenin filtre sınıfı azalır.

Sessiz çalışma fonksiyonu

Sessiz çalışma fonksiyonu, düşük bir fan kademesiyle sessiz çalışmaya olanak sağlar.

Sessiz çalışma fonksiyonunu etkinleştirmek için Silent (Sessiz) düğmesini (11) fan sembolü konuma getiriniz.

Devre dışı bırakma



Elektrik gerilimine karşı uyarı

Elektrik fişine nemli ya da ıslak elle dokunmayınız.

1. Cihazı, Açma/Kapatma düğmesinden (10) kapatınız.
2. Elektrik fişini prizden çıkartınız.
3. Cihazı, Kullanıcının kendi yapabileceği bakım, onarım veya ürünün temizliğine ilişkin bilgiler bölümünde anlatılanlara uygun şekilde temizleyiniz.
4. Cihazı, Depolama bölümüne uygun şekilde depolayınız.

Cihazın enerji tüketimi açısından verimli kullanımına ilişkin bilgiler

Gereksiz enerji tüketimini önlemek için, cihazın sadece gerçek kullanım süresi boyunca açık kalmasına dikkat ediniz. Mevcutsa, cihazın kapatma otomatüğinden faydalanınız.

Sonradan sipariş edilebilen aksesuarlar



Uyarı

Sadece işletme kılavuzunda belirtilen aksesuarları ve ek cihazları kullanınız.

İşletme kılavuzunda önerilenlerin dışındaki takımlar veya diğer aksesuarların kullanılması yaralanma tehlikesi anlamına gelebilir.

Tanım	Ürün numarası
H14-HEPA filtre	7.160.000.113
H14-HEPA HighFlow filtre	7.160.000.114
F7 Kıvrımlı filtre	7.160.000.449
G4 Z-Line ön filtre	7.160.000.453
Silencer Susturucu	6.100.007.062
Hortum bağlantısı adaptör kapağı	6.100.007.061
Flowstop kapağı	6.100.007.063

Hatalar ve arızalar

Kusursuz işlevselliği temin etmek için, cihaz üretim esnasında defalarca kontrol edilmiştir. Buna rağmen arızalar ortaya çıkarsa cihazı aşağıdaki listeye göre kontrol ediniz.

Cihaz çalışmaya başlamıyor:

- Elektrik bağlantısını kontrol ediniz.
- Elektrik kablosunun ve elektrik fişinin hasarlı olup olmadığını kontrol ediniz.
- Yapı tarafındaki şebeke sigortasını kontrol ediniz.
- Cihazı yeniden başlatmadan önce 10 dakika bekleyiniz. Duruma bağlı olarak fan motoru aşırı ısınmıştır ve soğuması gerekir. Cihaz çalışmaya başlamazsa, uzman bir şirket veya Trotec tarafından bir elektriksel kontrol gerçekleştirilmesini sağlayınız.

Cihaz gürültü çıkıyor, titriyor:

- Cihazın dikey konumda ve durma güvenliği sağlanmış şekilde kurulup kurulmadığını kontrol ediniz.

Cihaz çok sıcak, gürültü çıkıyor veya kapasitesi düştü:

- Hava girişlerinin ve hava filtresinin kirlenip kirlenmediğini kontrol ediniz. Dışarıdaki kirleri temizleyiniz.
- Cihazın kirlenip kirlenmediğini dışarıdan kontrol ediniz (bkz. Kullanıcının kendi yapabileceği bakım, onarım veya ürünün temizliğine ilişkin bilgiler bölümü). Cihazın kirlenen iç kısmının uzman bir şirket veya Trotec tarafından temizlenmesini sağlayınız.

Cihaz kontrollerden sonra sorunsuz bir şekilde çalışmıyor:

Müşteri hizmetleriyle temas kurunuz. Gerekirse cihazı onarım için bir yetkili elektrik servisine veya Trotec'e götürünüz.

Kullanıcının kendi yapabileceği bakım, onarım veya ürünün temizliğine ilişkin bilgiler

Cihaz, asgari bakım gereksinimiyle uzun çalışma süreleri için tasarlanmıştır. Cihazın güvenli şekilde çalışması için, takılan tüm bileşenlerin en geç 12 ay sonra veya 4000 çalışma saatinde bir kontrol edilmesi ve gerekirse kirlerin temizlenmesi veya hasarlı parçaların değiştirilmesi gerekir.

Hava temizleme cihazının optimum şekilde kullanımı için yıllık bakım servisimizden faydalanmanızı öneriyoruz. Bu servis; filtre değişimi, cihazın içinin ve dışının temizlenmesi ve dezenfekte edilmesi, fonksiyonların ve tüm güvenlik cihazlarının kontrol edilmesini içerir. Bu sayede, artık endişelenmenize gerek kalmayacak şekilde uzun yıllar boyunca cihazınızın tamamen temiz bir durumda kalmasını ve oda havasındaki virüslerin ve aerosollerin güvenilir bir şekilde filtrelenmesini sağlayabilirsiniz. Servis aralıklarını size bildireceğiz. Ürünün tamamen güvenli bir şekilde çalışması için bir bakım sözleşmesi yapmanızı öneriyoruz. Bunun için lütfen müşteri hizmetleri departmanımızla görüşünüz.

Periyodik bakım ile ilgili bilgiler

Bakım ve koruma aralığı	Her bağlantı veya montaj işleminden önce	Gerektiğinde	En azından 4 haftada bir	En azından 6 ayda bir	En azından her yıl	2.000 çalışma saati / 1-2 yıl
Hava filtresini, emme ve dışarı üfleme açıklıklarını kirlenme ve yabancı cisimler açısından kontrol ediniz, gerekiyorsa temizleyiniz	X					
Dış ve iç temizlik		X			X	
Cihazın iç kısmının kirlenip kirlenmediğini görsel olarak kontrol ediniz		X	X			
H14 filtreyi değiştiriniz						X
G4 Z-Line ön filtreyi değiştiriniz				X		
Hasarlı olup olmadığını kontrol ediniz	X					
Sabitleme civatalarını kontrol ediniz		X			X	
Deneme çalışması					X	

Bakım ve koruma protokolü

Cihaz tipi:

Cihaz numarası:

Bakım ve koruma aralığı	1	2	3	4	5	6	7	8	9	10	11	12	13	14	15	16
Hava filtresini, emme ve dışarı üfleme açıklıklarını kirlenme ve yabancı cisimler açısından kontrol ediniz, gerekiyorsa temizleyiniz																
Dış temizlik																
Cihazın iç kısmının kirlenip kirlenmediğini görsel olarak kontrol ediniz																
H14 filtreyi değiştiriniz																
G4 Z-Line ön filtreyi değiştiriniz																
Hasarlı olup olmadığını kontrol ediniz																
Sabitleme civatalarını kontrol ediniz																
Deneme çalışması																
Notlar:																

1. Tarih:	2. Tarih:	3. Tarih:	4. Tarih:
İmza:	İmza:	İmza:	İmza:
5. Tarih:	6. Tarih:	7. Tarih:	8. Tarih:
İmza:	İmza:	İmza:	İmza:
9. Tarih:	10. Tarih:	11. Tarih:	12. Tarih:
İmza:	İmza:	İmza:	İmza:
13. Tarih:	14. Tarih:	15. Tarih:	16. Tarih:
İmza:	İmza:	İmza:	İmza:

Bakıma başlanmadan önce yapılacak işlemler**Elektrik gerilimine karşı uyarı**

Elektrik fişine nemli ya da ıslak elle dokunmayınız.

- Cihazı kapatınız.
- Elektrik fişinden tutarak elektrik kablosunu elektrik prizinden çekiniz.

**Elektrik gerilimine karşı uyarı**

Cihazın açılmasını gerektiren çalışmalar, sadece yetkili uzman şirketler veya Trotec tarafından gerçekleştirilmelidir.

**Uyarı**

Temizlik sırasında yerel hijyen düzenlemelerine ve mevzuatlarına dikkat ediniz. Temizlik ve bakım çalışmaları sırasında uygun bir koruyucu donanımla (örn koruyucu maske, koruyucu gözlük ve eldiven) kendinizi koruyunuz.

**Not**

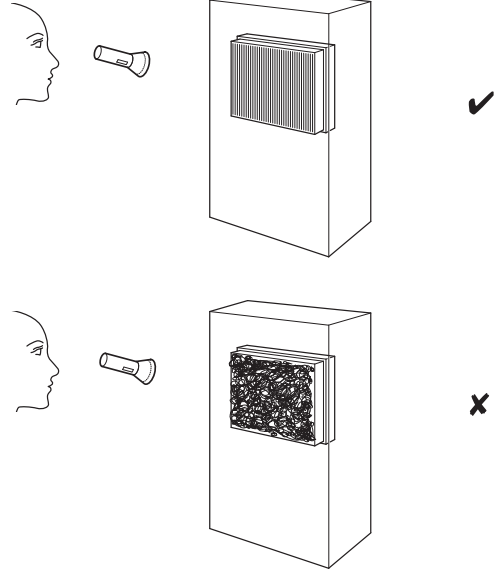
Vantilatörü ve diğer elektrikli bileşenleri su girmesine karşı uygun maddelerle iç temizlik yaparak koruyunuz.

Dış gövdenin temizlenmesi

Dış gövdeyi nemli, yumuşak, hav bırakmayan bir bezle temizleyiniz. Dış gövdenin içine nem girmemesine dikkat ediniz. Elektrikli parçaların nemle temas etmemesine dikkat ediniz. Bezi nemlendirmek için örn. temizleme spreyi, çözücü madde, alkol içeren temizleyiciler veya aşındırıcı maddeler gibi agresif temizlik maddeleri kullanmayınız.

Cihazın iç kısmının kirlenip kirlenmediğini görsel olarak kontrol ediniz

1. Hava filtresini çıkartınız.
2. Bir el feneriyle cihazın açıklıklarını aydınlatınız.
3. Cihazın iç kısmının kirlenip kirlenmediğini kontrol ediniz.
4. Yoğun bir toz katmanı görürseniz, cihazın içini basınçlı bir elektrik süpürgesiyle temizleyiniz.
5. Hava filtresini yerine takınız.



Filtre deęiřimi



Uyarı

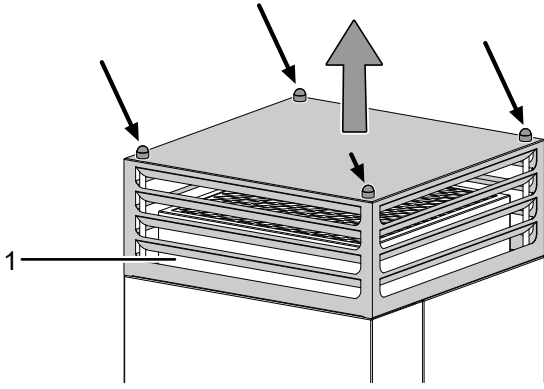
Filtre deęiřimi sırasında bir FFP2 maske ve tek kullanımlık eldiven kullanınız.



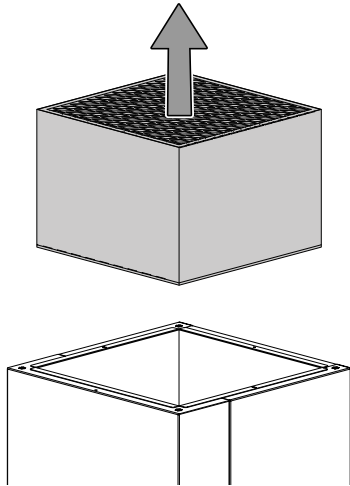
Filtre deęiřim aralıkları, havanın kirlilik derecesine ve filtre kalitesine baęlıdır. Kirlenmiř filtreler cihazın performansını olumsuz etkiler.

H14-HEPA filtreyi deęiřirmek için ařaęıdaki yontemi izleyiniz:

1. Cihazın üst tarafındaki 4 civatanın koruyucu kapaklarını bir tornavidayla çıkartınız.
2. 4 civatayı gevřetiniz ve çıkartınız.
3. Üfleme kulesini (1) cihazdan kaldırınız ve dikkatlice yere koyunuz.



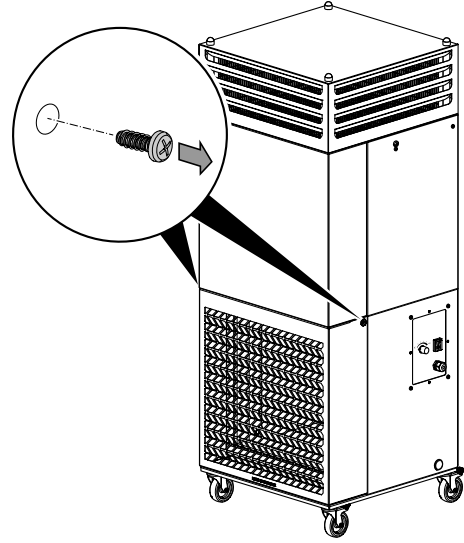
4. H14-HEPA filtreyi cihazdan çıkartınız.



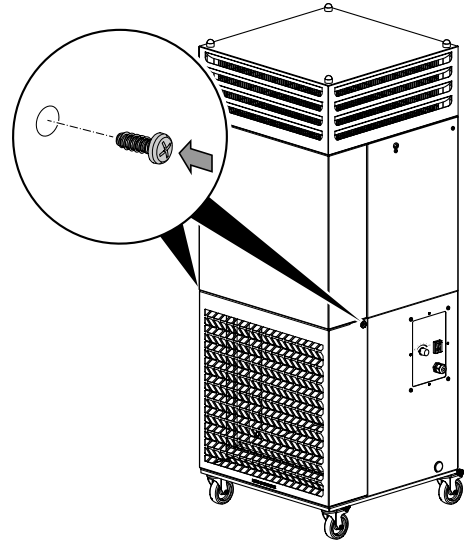
5. Kullanılmıř H14-HEPA filtreyi bir pořete koyunuz ve evsel atıklarla birlikte taşıye ediniz.
6. Dıř gövdeyi dıřtan ve içten iyice temizleyiniz (bkz. Dıř gövdenin temizlenmesi).
7. Yeni bir HEPA hava filtresi takınız.
8. Üfleme kulesini cihaza takınız.
9. Üfleme kulesini civatalarla sıkıca vidalayınız.
10. Koruyucu kapakları civataların üzerine oturtunuz.

G4 filtreyi deęiřirmek için ařaęıdaki yontemi izleyiniz:

1. Hava giriřindeki yan civataları gevřetiniz ve tutucuyu öne doęru yukarı katlayarak hava filtresiyle birlikte hava giriřini çıkartınız.



2. Filtreyi tutucudan çıkartınız.
3. Yeni hava filtresini cihaza yerleřtiriniz.
4. Hava giriřini cihazın üzerine yerleřtiriniz ve cihazın iki yanındaki civataları sıkınız.



Bakım, onarım ve kullanımda uyulması gereken kurallar



Uyarı

Dıř gövdenin açılmasını gerektiren periyodik bakım çalıřmaları ve onarımlarda Trotec müřteri servisine bařvurunuz. Kurallara aykırı řekilde açılan cihazlar her türlü garanti kapsamı dıřındadır ve garanti talepleri geçersiz olur.

Servis istasyonları

Aşağıdaki bilgiler sadece Türkiye için geçerlidir:

Trotec Endüstri Ürünleri Tic.Ltd.Sti.

Oruçreis Mh., Giyimkent Cd.,

14. Sok. No.61, Giyimkent Sitesi

34235 Esenler/İstanbul

Telefon: +90 212 438 56 55

Üretici ve ithalatçı firmanın unvanı, adres ve telefon numarası

İthalatçı (sadece Türkiye için geçerlidir):

Trotec Endüstri Ürünleri Tic.Ltd.Sti.

Oruçreis Mh., Giyimkent Cd.,

14. Sok. No.61, Giyimkent Sitesi

34235 Esenler/İstanbul

Telefon: +90 212 438 56 55

Faks: +90 212 438 56 51

Üretici:

Trotec GmbH

Grebbener Straße 7

D-52525 Heinsberg

Telefon: +49 2452 962-400

Faks: +49 2452 962-200

E-posta: info@trotec.de

Teknik ek**Teknik bilgiler**

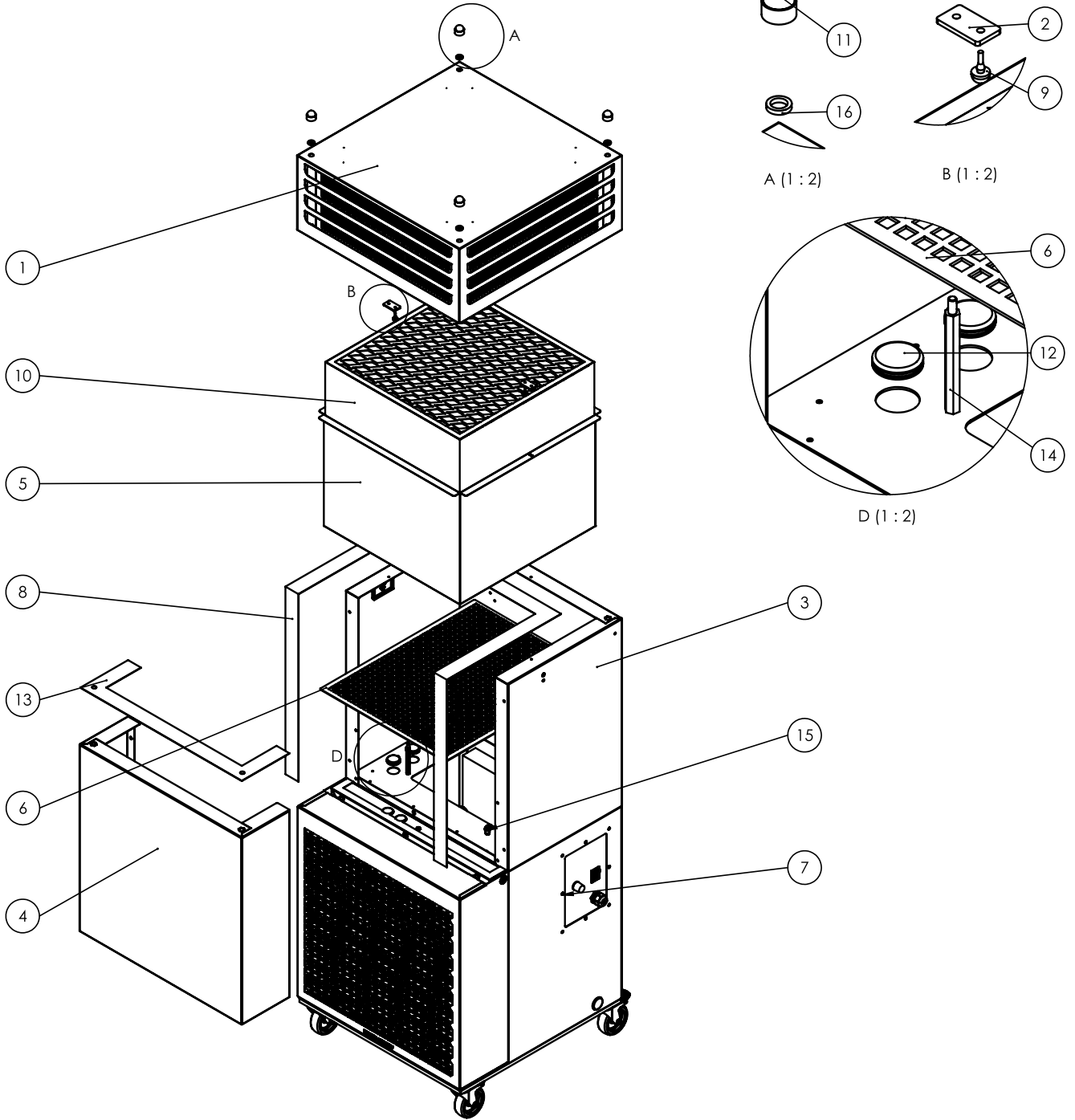
Parametre	Değer
Model	TAC BASIC
Ürün numarası	1.580.000.139
Maks. hava hacmi (Standart H14-HEPA filtre) Filtre sınıfındaki maks. hava hacmi (yaklaşık)	H14 ≤ 1.000 m ³ /saat H13 ≤ 1.600 m ³ /saat
Gerçekleştirilebilen temiz hava bölgesi	Hijyen konseptinde talep edilen saat başına hava değişim hızına(LW/saat) ve gerekli filtre performansı verimliliğine (H14 veya H13) bağlı olarak
Hava filtresi - Ön filtre	G4 Z-Line (EN 779:2002), Coarse % 75 (ISO 16890)
Şebeke bağlantısı	220-240 V, 50 / 60 Hz
Ortalama güç tüketimi	900 m ³ /saat hava hacminde 0,16 kW Maksimum 0,75 kW
Bağlantı fişi	CEE 7/7, H07RN-F
Koruma türü	IP23
Nominal akım	3,5 A
Sigorta	6 A
Susturucu kapaksız maks. ses seviyesi (1 m mesafe)	41 - 64 dB(A)
Susturucu kapaklı maks. ses seviyesi (1 m mesafe)	40 - 64 dB(A)
Boyutlar (Uzunluk x Genişlik x Yükseklik)	510 x 610 x 1300 mm
Duvarlarla ve nesnelere aradaki minimum mesafe:	üst (A): 50 cm arka (B): 50 cm yan (C): 50 cm ön (D): 50 cm
Ağırlık	76 kg

Yedek parça çizimi ve listesi



Bilgi

Yedek parçaların pozisyon numaraları, işletme kılavuzunda parçalar için kullanılan pozisyon numaralarından farklıdır.



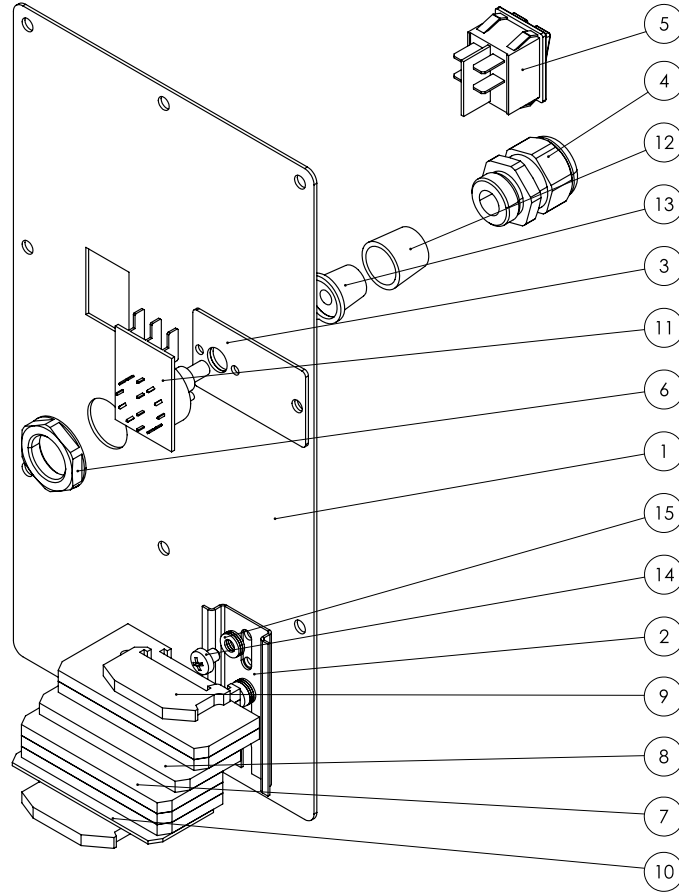
No.	Yedek parça	No.	Yedek parça	No.	Yedek parça
1	Lamel kapağı	7	Alt parça	13	Şerit conta
2	Tespit braketi	8	Şerit conta	14	Mesafe kovanı
3	Dış gövde üst parçası	9	Kauçuk tampon	15	Vidalı bağlantı
4	Ön panel	10	Hava filtresi	16	Pul
5	Filtre tutucusu	11	Koruma kapağı		
6	Müdahale koruması	12	Sızdırmaz tapa		

Kumanda sacı



Bilgi

Yedek parçaların pozisyon numaraları, işletme kılavuzunda parçalar için kullanılan pozisyon numaralarından farklıdır.



No.	Yedek parça	No.	Yedek parça	No.	Yedek parça
1	Kumanda ünitesi	6	Somun	11	Kademeli anahtar
2	Şapkalı ray	7	Geçiş klemensi FRK	12	Başlık
3	Dönme emniyeti	8	Geçiş klemensi FSL	13	Döner düğme
4	Vidalı kablo bağlantısı	9	Uç desteği	14	Cıvata
5	Şalter	10	Uç plakası	15	Pul

Kullanım sırasında insan veya çevre sađlığına tehlikeli veya zararlı olabilecek durumlara ilişkin uyarılar



Elektronik cihazlar evsel atık deđildir ve Türkiye'de, elektrikli ve elektronik cihazlar hakkındaki Elektrikli ve Elektronik Teçhizat Atıkları Direktifi'ne (EETA) göre uzman bir tasfiye merkezine gönderilmelidir. Kullandıktan sonra lütfen bu cihazı geçerli yasal düzenlemelere uygun şekilde tasfiye ediniz.

Uygunluk beyanı

Bu, uygunluk beyanının içerik olarak kopyasıdır. İmzalı uygunluk beyanını, <https://hub.trotec.com/?id=45166> altında bulabilirsiniz.

Uygunluk beyanı (Aslının çevirisi)

2006/42/EG sayılı AT Yönetmeliđi, Ek II Bölüm 1 Alt bölüm A kapsamında

İşbu beyanla, Trotec GmbH, aşağıda tanımlanan makinenin 2006/42/EG sayılı AT Makine Yönetmeliđi'nin gerekliliklerine uygun olarak geliştirildiđini, tasarlandığını ve üretildiđini beyan eder.

Ürün modeli / ürün: TAC BASIC

Ürün tipi: yüksek performanslı hava temizleme cihazı

İlk üretim yılı: 2021

İlgili AB Yönetmelikleri:

- 2011/65/EU: 01.07.2011
- 2014/30/EU: 29.03.2014

Uygulanan uyumlulaştırılmış normlar:

- EN ISO 12100:2010
- EN 55011:2016
- EN 55011:2016/A1:2017
- EN 55011:2016/A11:2020
- EN 60204-1:2018
- EN 60335-1:2012
- EN 60335-1:2012/A11:2014
- EN 60335-1:2012/A13:2017
- EN 60335-1:2012/AC:2014
- EN 60335-2-65:2003
- EN 60335-2-65:2003/A11:2012
- EN 61000-6-1:2007
- EN 61000-6-3:2007
- EN 61000-6-3:2007/A1:2011
- EN 61000-6-3:2007/A1:2011/AC:2012

Uygulanan ulusal normlar ve teknik spesifikasyonlar:

- EN ISO 14118:2018

Üretici ve teknik belge yetkilisinin adı:

Trotec GmbH
Grebbener Straße 7, D-52525 Heinsberg
Telefon: +49 2452 962-400
E-posta: info@trotec.de

Düzenleme yeri ve tarihi:

Heinsberg, 25.01.2021

Detlef von der Lieck, Genel Müdür

Trotec GmbH

Grebener Str. 7
D-52525 Heinsberg

☎ +49 2452 962-400

☎ +49 2452 962-200

✉ info@trotec.com

www.trotec.com