

NL

VERTALING VAN DE  
OORSPRONKELIJKE  
GEBRUIKSAANWIJZING  
LUCHTREINIGER MET EEN HOGE  
CAPACITEIT



**Inhoudsopgave**

**Aanwijzingen bij de gebruikshandleiding** ..... 2

**Veiligheid** ..... 2

**Informatie over het apparaat** ..... 5

**Transport en opslag** ..... 6

**Montage en installeren**..... 6

**Bediening** ..... 7

**Nabestelbare accessoires** ..... 8

**Defecten en storingen** ..... 8

**Onderhoud** ..... 9

**Technische bijlage**..... 14

**Recycling** ..... 27

**Conformiteitsverklaring** ..... 27

**Aanwijzingen bij de gebruikshandleiding**

**Symbolen**



**Waarschuwing voor elektrische spanning**

Dit symbool wijst op gevaren voor het leven en de gezondheid van personen door elektrische spanning.



**Waarschuwing**

Dit signaalwoord wijst op een gevaar met een middelmatige risicograad, dat indien niet vermeden de dood of zwaar letsel tot gevolg kan hebben.



**Voorzichtig**

Dit signaalwoord wijst op een gevaar met een lage risicograad, dat indien niet vermeden gering of matig letsel tot gevolg kan hebben.

**Let op**

Het signaalwoord wijst op belangrijke informatie (bijv. op materiële schade), maar niet op gevaren.



**Info**

Aanwijzingen met dit symbool helpen u bij het snel en veilig uitvoeren van uw werkzaamheden.



**Handleiding opvolgen**

Aanwijzingen met dit symbool wijzen u erop dat de gebruiksaanwijzing moet worden opgevolgd.



**Veiligheidsbril dragen**

Aanwijzingen met dit symbool wijzen u erop dat de oogbescherming moet worden gebruikt.



**Beschermende handschoenen dragen**

Aanwijzingen met dit symbool wijzen u erop dat veiligheidshandschoenen moeten worden gedragen.



**Veiligheidsmasker dragen**

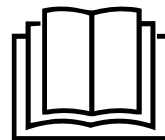
Aanwijzingen met dit symbool wijzen u erop dat een beschermmasker (bijv. FFP2-masker) moet worden gebruikt.



**Voetbescherming dragen**

Aanwijzingen met dit symbool wijzen u erop dat veiligheidsschoenen moeten worden gedragen.

De actuele versie van de gebruiksaanwijzing kunt u downloaden via de volgende link:



TAC ECO II



<https://hub.trotec.com/?id=44570>

**Veiligheid**

**Lees deze handleiding vóór het in gebruik nemen/gebruik van het apparaat zorgvuldig en bewaar de handleiding altijd in de directe omgeving van de opstellocatie resp. bij het apparaat.**



**Waarschuwing**

**Lees alle veiligheidsinstructies en aanwijzingen.**

Het niet opvolgen van de veiligheidsinstructies en aanwijzingen kunnen een elektrische schok, brand en/of zwaar letsel veroorzaken.

**Bewaar alle veiligheidsinstructies en aanwijzingen voor later gebruik.**

Dit apparaat kan door kinderen vanaf 8 jaar en bovendien door personen met verminderde geestelijke, sensorische of mentale vaardigheden of een gebrek aan ervaring en kennis worden gebruikt, als ze onder toezicht staan of m.b.t. het veilig gebruik van het apparaat zijn geïnstrueerd en de hierdoor ontstane gevaren begrijpen.

Kinderen mogen niet met het apparaat spelen.

Reiniging en gebruikersonderhoud mogen niet door kinderen worden uitgevoerd zonder toezicht.



### Waarschuwing

Kinderen jonger dan 3 jaar moeten uit de buurt van het apparaat worden gehouden, tenzij ze onder permanent toezicht staan.

Kinderen vanaf 3 jaar en jonger dan 8 jaar mogen het apparaat alleen in- en uitschakelen, als ze onder toezicht staan of m.b.t. het veilig gebruik van het apparaat zijn geïnstrueerd en de hiermee gepaard gaande gevaren begrijpen, mits het apparaat is geplaatst of geïnstalleerd in de normale gebruiksstand. Kinderen vanaf 3 jaar en jonger dan 8 jaar mogen de stekker niet in het stopcontact steken, het apparaat niet regelen, het apparaat niet reinigen en/of geen gebruikersonderhoud uitvoeren.

- Gebruik het apparaat niet in ruimten of omgevingen met explosiegevaar en plaats het daar nooit.
- Gebruik het apparaat niet in agressieve atmosferen.
- Plaats het apparaat stabiel op een stevige ondergrond.
- Laat het apparaat na een vochtige reiniging drogen. Gebruik het niet in natte toestand.
- Gebruik of bedien het apparaat niet met vochtige of natte handen.
- Stel het apparaat niet bloot aan een gerichte waterstraal.
- Steek nooit voorwerpen of ledematen in het apparaat.
- Het apparaat niet afdekken tijdens bedrijf.
- Ga niet op het apparaat zitten.
- Het apparaat is geen speelgoed. Houd kinderen en dieren op afstand. Gebruik het apparaat alleen onder toezicht.
- Controleer voor elk gebruik van het apparaat de accessoires en aansluitonderdelen hiervan op mogelijke beschadigingen. Gebruik geen defecte apparaten of apparaatonderdelen.
- Zorg dat alle elektrische kabels buiten het apparaat zijn beschermd tegen beschadigingen (bijv. door dieren). Gebruik het apparaat nooit bij schade aan elektrische kabels of aan de netaansluiting!
- De netaansluiting moet voldoen aan de gegevens in de technische bijlage.
- Steek de netstekker in een volgens de voorschriften gezekeerd stopcontact.
- Bij het kiezen van verlengsnoeren de technische gegevens opvolgen. Het verlengsnoer volledig uitrollen. Voorkom elektrische overbelasting.
- Voor aanvang van onderhouds-, verzorgings- of reparatiewerkzaamheden aan het apparaat de stekker uit het stopcontact trekken.
- Schakel het apparaat uit en verwijder het netsnoer uit het stopcontact als u het apparaat niet gebruikt.

- Controleer het netsnoer en de stekker op beschadigingen. Constaneert u beschadigingen, probeer dan niet het apparaat weer in gebruik te nemen. Bestel bij Trotec een nieuw netsnoer met netstekker en vervang hiermee het defecte netsnoer met netstekker. Defecte netsnoeren vormen een ernstig gevaar voor de gezondheid!
- Houd bij het opstellen van het apparaat rekening met de minimale afstanden t.o.v. wanden en objecten evenals met de opslag- en gebruiksomstandigheden, volgens de technische bijlage.
- Zorg dat de luchtinlaat en luchtuitlaat vrij zijn.
- Zorg dat de direct omgeving van de luchtinlaat en luchtuitlaat altijd vrij is van losse voorwerpen en vuil.
- Verwijder geen veiligheidssymbolen, stickers of etiketten van het apparaat. Houd alle veiligheidssymbolen, stickers en etiketten in een leesbare toestand.
- Zorg dat de aanzuigzijde altijd vrij is van vuil en losse voorwerpen.
- Vervangen filters vakkundig recyclen, vooral na het uitfilteren van stoffen die schadelijk zijn voor de gezondheid.
- Gebruik het apparaat nooit als aflegplaats of opstap.
- Beweeg het apparaat niet in ingeschakelde toestand.

### Bedoeld gebruik

Gebruik het apparaat uitsluitend voor reiniging van atmosferische lucht volgens de technische gegevens en de veiligheidsinstructies. Het apparaat dient voor ruimteluchtreiniging in drukbezochte openbare ruimten, bijv.:

- Supermarkten en bouwmarkten
- Drogisterijen en apotheken
- Elektronicazaken
- Fitness-studio's
- Wacht- en ontvangstzones
- Beursstands
- Eetzalen
- Lazaretten
- Schepen
- Verzorgingshuizen
- Scholen
- Conferentieruimten
- Productieruimten

Bovendien dient het apparaat voor ruimteluchtreiniging in stofbelaste werkomgevingen. Daar filtert het virussen, stof, papier- en textiel-microvezels direct op de werkplek.

### Voorspelbaar verkeerd gebruik

- Plaats het apparaat niet op een natte resp. overstroomde ondergrond.
- Leg geen voorwerpen, zoals kledingstukken op het apparaat.
- Gebruik het apparaat niet in de buitenlucht.
- Het apparaat mag niet worden gebruikt in ruimten of omgevingen met explosiegevaar.
- Gebruik het apparaat niet voor het aanzuigen van dampen, resp. vloeistoffen.
- Elk ander gebruik dan het bedoeld gebruik is, geldt als logisch voorspelbaar verkeerd gebruik.
- Eigenhandige constructieve wijzigingen, evenals aan- of ombouwwerkzaamheden aan het apparaat zijn verboden.

### Persoonlijke kwalificaties

Personen die dit apparaat gebruiken moeten:

- zich bewust zijn van de gevaren die bij het werken met elektrisch aangedreven luchtreinigers ontstaan.
- de gebruiksaanwijzing, vooral het hoofdstuk veiligheid hebben gelezen en begrepen.

### Geïnstrueerde persoon

Geïnstrueerde personen zijn degene die door de exploitant geïnstrueerd zijn voor de aan hun opgedragen taken en de mogelijke gevaren bij ondeskundig gedrag. Deze personen mogen het apparaat bedienen, transporteren, evenals eenvoudige onderhoudswerkzaamheden (behuizing reinigen, ventilator reinigen) uitvoeren.

Het apparaat moet door geïnstrueerd personeel worden bediend.

### Restgevaaren



#### Waarschuwing voor elektrische spanning

Werkzaamheden aan elektrische onderdelen mogen alleen door een geautoriseerd gespecialiseerd bedrijf worden uitgevoerd!



#### Waarschuwing voor elektrische spanning

Voor alle werkzaamheden aan het apparaat de netstekker uit het stopcontact verwijderen!

Raak de netstekker niet aan met vochtige of natte handen.

De netstekker van het netsnoer uit het stopcontact trekken door de netstekker vast te pakken.



#### Waarschuwing

Van dit apparaat kunnen gevaren uitgaan als het ondeskundig of niet volgens het bedoeld gebruik wordt gebruikt door niet geïnstrueerde personen! Zorg dat wordt voldaan aan de persoonlijke kwalificaties!



#### Waarschuwing

Het apparaat is geen speelgoed en hoort niet in kinderhanden.



#### Waarschuwing

Verstikkingsgevaar!

Laat het verpakkingsmateriaal niet achteloos rondslingeren. Voor kinderen kan dit gevaarlijk speelgoed zijn.

#### Let op

Gebruik het apparaat nooit zonder geplaatst luchtfilter bij de luchtinlaat!

Zonder luchtfilter vervuult het apparaat inwendig, hierdoor kan de capaciteit worden verminderd en het apparaat worden beschadigd.

#### Let op

Gebruik voor de reiniging van het apparaat geen agressieve reinigingsmiddelen, schuur- of oplosmiddelen.

### Gedrag bij noodgevallen

1. Schakel het apparaat uit.
2. Bij noodgevallen het apparaat scheiden van de netvoeding: De netstekker van het netsnoer uit het stopcontact trekken door de netstekker vast te pakken.
3. Sluit een defect apparaat niet opnieuw aan op de netaansluiting.

## Informatie over het apparaat

### Beschrijving van het apparaat

Het apparaat vermindert de verblijfsduur en intensiteit van aerosolwolken en zwevende stofwolken direct op de opstellocatie.

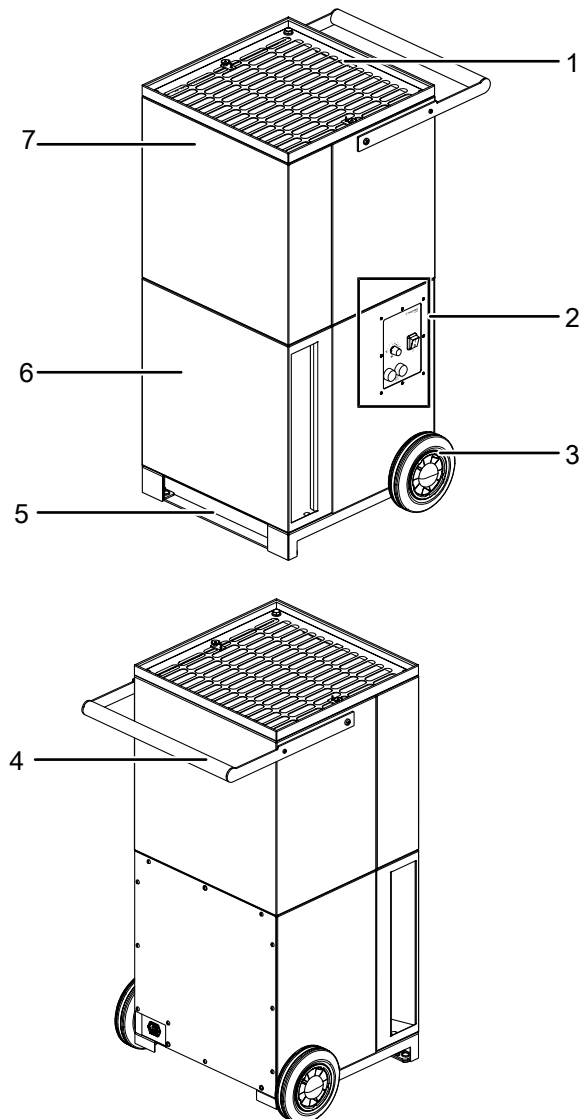
Waar deze mobiel toepasbare luchtreiniger met een hoge capaciteit wordt geplaatst levert hij, afhankelijk van de benodigde luchtverversingswaarde, een met schone, gefilterde lucht doorstroomde "Clean Zone Area".

Binnen deze behandelzone blijft de omgevingslucht verregaand vrij van kiemen, fijnstof en andere luchtgedragen microdeeltjes, want het apparaat maakt het aanzuigen van grote volumes belaste ruimtelucht met effectieve H14 HEPA-filtering en een flexibel instelbare doorspoeling van de zone mogelijk, vrij van aerosoldeeltjes.

In combinatie met het geïntegreerde G4 Z-Line-voorfiltersysteem, waarborgt het Trotec H14-HEPA-filter een veilige afscheiding van luchtgedragen kiemen, virussen en stof, bacteriën, sporen of microvezels van papier, evenals textiel.

Zo vermindert het apparaat het luchtgedragen besmettingsrisico significant en veilig in drukbezochte openbare ruimten en waarborgt hij stofvrije werkomstandigheden in stofbelaste werkomgevingen.

### Overzicht van het apparaat



Nr.	Aanduiding
1	Uitblaaskap met beschermvlies
2	Bedieningselementen
3	Wiel
4	Transportgreep
5	Voet
6	Luchtinlaat met luchtfilter
7	HEPA-luchtfilter (binnenin het apparaat)

## Transport en opslag

### Let op

Het apparaat kan beschadigd raken als het niet correct wordt opgeslagen of getransporteerd.

De informatie m.b.t. het transport en de opslag van het apparaat opvolgen.

## Transport

Het apparaat is voor een eenvoudig transport voorzien van een transportgreep en twee transportwielen.



### Voetbescherming dragen

Draag tijdens het transport geschikte voetbescherming. Er bestaat letselgevaar door de apparaatvoet bij het neerzetten.

**Vóór** elk transport de volgende instructies opvolgen:

- Schakel het apparaat uit.
- De netstekker van het netsnoer uit het stopcontact trekken door de stekker vast te pakken.
- Gebruik het netsnoer niet als trektoew.
- Rol het apparaat alleen over vlakke en gladde oppervlakken.
- Verwijder alle verpakkingsmaterialen die voor de bescherming van het apparaat tijdens transport dienen.
- Heeft het apparaat beschadigingen, neem dan contact op met de verantwoordelijke dealer of de fabrikant waar u de het apparaat heeft gekocht.
- Kantel het apparaat voorzichtig en het slecht zover als nodig is laten overhellen.
- Het apparaat weer voorzichtig neerzetten.
- Het apparaat mag alleen op de voor het hanteren met hefinrichtingen bedoelde plaatsen worden geheven. Het draagvermogen van de hefinrichting moet geschikt zijn voor het gewicht van het apparaat (zie technische gegevens).

**Na** elk transport de volgende instructies opvolgen:

- Plaats het apparaat na het transport rechtop.

## Opslag

De volgende opslagcondities aanhouden als het apparaat niet wordt gebruikt:

- Het apparaat droog en tegen vocht en hitte beschermd opslaan.
- Het apparaat rechtopstaand en op een locatie die beschermd is tegen stof en direct zonlicht opslaan.
- Bescherm het apparaat indien nodig met een hoes tegen binnendringen van stof.

- Voordat het apparaat weer in gebruik wordt genomen, de toestand van het netsnoer controleren. Bij twijfel aan de probleemloze toestand hiervan, contact opnemen met de klantendienst.
- Laat het apparaat altijd een keer per jaar door een elektromonteur controleren.

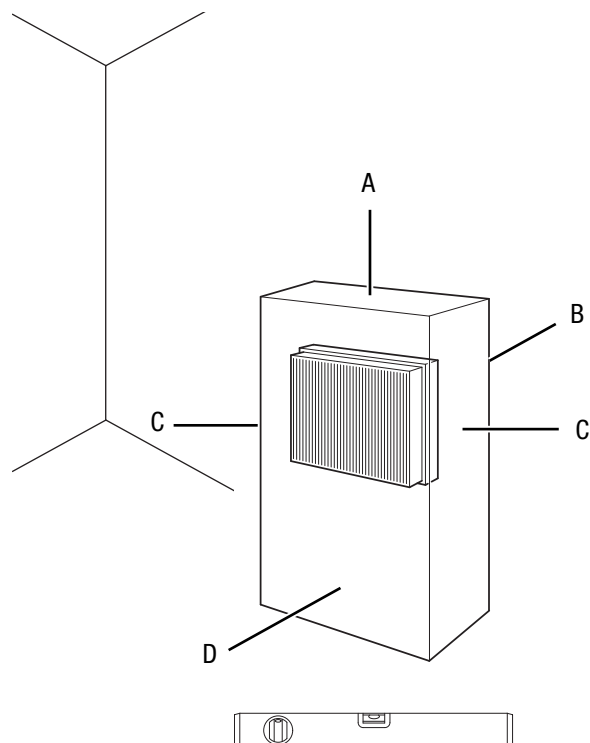
## Montage en installeren

### Leveromvang

- 1 x apparaat
- 1 x luchtfilter-voorfilter G4 Z-Line
- 1 x HEPA-filter
- 1 x handleiding

### In gebruik nemen

Houd bij het opstellen van het apparaat rekening met de minimale afstanden t.o.v. wanden en objecten, volgens het de hoofdstuk technische bijlage.



- Het apparaat mag alleen in omgevingen met een niet te hoge stofontwikkeling worden gebruikt.
- Plaats het apparaat rechtop en stabiel.
- Plaats het apparaat stabiel op een stevige en vlakke vloer.
- Plaats het apparaat met voldoende afstand voor luchtinlaat- en -uitlaat, evenals bediening van het apparaat (zie technische gegevens).
- Zorg dat verlengsnoeren volledig zijn uit-/afgerold.
- Houd bij het opstellen van het apparaat voldoende afstand t.o.v. warmtebronnen.

- Zorg dat gordijnen of andere objecten de luchtstroom niet hinderen.

### Luchtfilter plaatsen

#### Let op

Gebruik het apparaat nooit zonder geplaatst luchtfilter bij de luchtinlaat!

Zonder luchtfilter vervuult het apparaat inwendig, hierdoor kan de capaciteit worden verminderd en het apparaat worden beschadigd.

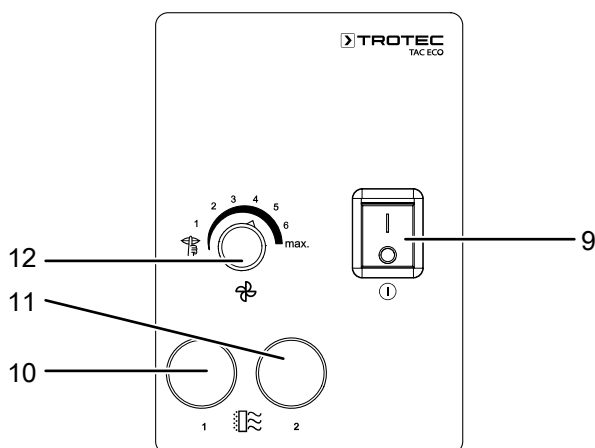
- Zorg vóór het inschakelen dat het luchtfilter is geïnstalleerd.

### Netsnoer aansluiten

- Steek de netstekker in een volgens de voorschriften afgezekerd stopcontact.

## Bediening

### Bedieningselementen



Nr.	Aanduiding	Betekenis
9	Aan/uit-schakelaar	Apparaat in- of uitschakelen: brandt, als het apparaat is ingeschakeld
10	Filtercontrolelampje 1	Controlelampje voor het voorfilter
11	Filtercontrolelampje 2	Controlelampje voor het H14-HEPA-filter
12	Bedrijfsschakelaar	Instellen van de ventilatorsnelheid

### Apparaat inschakelen

1. Nadat het apparaat klaar voor gebruik is opgesteld, zoals in het hoofdstuk in gebruik nemen is beschreven, kan het worden ingeschakeld.
2. De Aan/uit-schakelaar (9) naar de stand **I** schakelen.
  - ⇒ De Aan/uit-schakelaar (9) brandt.
  - ⇒ Het apparaat is ingeschakeld en draait met de ingestelde ventilatorcapaciteit.

### Ventilatorcapaciteit instellen



#### Info

De controlelampjes (10, 11) dienen voor bewaking van het voorfilter, resp. het H14-HEPA-filter. De betreffende controlelampjes gaan branden als ze bij sterke vervuiling moeten worden vervangen. Zorg voor het inschakelen op een schone toestand van de filters (zie "Onderhoudsinterval"). De controle van de filters is het meest nauwkeurig als de hoogste ventilatorsnelheid is geselecteerd. Ter controle van de filters de TAC ECO II indien nodig naar het instelniveau **Max.** schakelen. Let hierbij op de controlelampjes.

- ✓ Het apparaat moet zijn ingeschakeld.

1. De bedrijfsschakelaar (12) rechtsom naar de gewenste instelling draaien.
  - ⇒ De ventilator werkt met de gewenste instelling.

Ventilator-snelheid	Luchtvolume Waarde in m <sup>3</sup> /uur	Filterklasse*
		Seriefilter
1	400 m <sup>3</sup> /uur	H14
2	600 m <sup>3</sup> /uur	H14
3	800 m <sup>3</sup> /uur	H14
4	1000 m <sup>3</sup> /uur	H14
5	1200 m <sup>3</sup> /uur*	H13
6	1400 m <sup>3</sup> /uur*	H13
max	1650 m <sup>3</sup> /uur	E12

\* Bij een lucht volumestroom van meer dan 1000 m<sup>3</sup>/uur neemt de filterklasse van het H14-HEPA-seriefilter af. Alle waarden zijn bij benadering en kunnen door de toestand van de filters of door de productiemethode maximaal ± 10% schommelen.

## Buiten gebruik stellen



### Waarschuwing voor elektrische spanning

Raak de netstekker niet aan met vochtige of natte handen.

1. Het apparaat uitschakelen met de *Aan-/uit*-schakelaar (9).
2. Trek de netstekker uit het stopcontact.
3. Reinig het apparaat volgens het hoofdstuk onderhoud.
4. Het apparaat opslaan volgens het hoofdstuk opslag.

## Nabestelbare accessoires



### Waarschuwing

Gebruik alleen accessoires en hulpapparaten die in de gebruiksaanwijzing zijn opgegeven.

Het gebruik van andere dan in de gebruiksaanwijzing aanbevolen gereedschappen of andere accessoires kan letselgevaar opleveren.

Aanduiding	Artikelnummer
H14-HEPA-filter	7.160.000.113
Voorfilter Coarse 75% (G4) Z-Line	7.160.000.457
Voorfilter-vlies (zwart)	7.160.000.458
Beschermvlies voor de luchtuitlaat	7.160.000.459
Slangaansluiting-opzetkap	6.100.007.061
FlowExtender Silence+ (basaltgrijs)	6.100.007.066
FlowExtender Silence+ (geel)	6.100.007.068
FlowExtender Silence+ (brons)	6.100.007.069
FlowExtender Silence+ (wit)	6.100.007.070
Wandhouder/kantelbeveiliging	6.100.007.073

## Defecten en storingen

Het apparaat is tijdens de productie meerdere keren op een goede werking getest. Mochten er desondanks storingen ontstaan, controleer het apparaat dan op basis van de volgende lijst.

### Het apparaat start niet:

- Controleer de netaansluiting.
- Controleer het netsnoer en de netstekker op beschadigingen.
- Controleer de afzekering van de gebouwinstallatie.
- Wacht 10 minuten, voordat u het apparaat opnieuw start. De ventilatormotor kan oververhit worden en moet eerst afkoelen. Mocht het apparaat niet opstarten, laat dan een elektrische controle uitvoeren door gespecialiseerd bedrijf of door Trotec.

### Het apparaat maakt herrie, resp. trilt:

- Controleer of het apparaat recht op en stabiel staat.

### Het apparaat wordt zeer heet, maakt herrie, resp. verliest capaciteit:

- Controleer de luchtinlaten en het luchtfilter op vervuilingen. Verwijder uitwendige vervuilingen.
- Controleer het apparaat uitwendig op vervuilingen (zie hoofdstuk onderhoud). Laat een inwendig vervuild apparaat reinigen door een gespecialiseerd bedrijf of door Trotec.

### Werkt het apparaat na deze controles nog niet probleemloos:

Neem contact op met de klantendienst. Het apparaat indien nodig voor reparatie naar een geautoriseerd elektrotechnisch vakbedrijf of naar Trotec brengen.

## Onderhoud

Het apparaat is ontworpen voor lange gebruikperiodes bij een minimale onderhoudsbehoefte. Voor een veilig gebruik van het apparaat is het noodzakelijk, alle ingebouwde componenten na maximaal 12 maanden of 4000 bedrijfsuren te controleren en indien nodig vervuilingen te verwijderen, resp. beschadigde onderdelen te vervangen.

Voor een optimaal gebruik van de luchtreiniger adviseren wij u onze jaarlijkse onderhoudsservice te gebruiken. Deze omvat een filtervervanging, de reiniging en desinfectie van het apparaat inwendig en uitwendig, het controleren van de functies en alle veiligheidsinrichtingen. Zo zorgt u dat uw apparaat in een absoluut schone toestand blijft en vele jaren betrouwbaar virussen en aerosolen uit de ruimtelucht filtert, zonder dat u zich hierover zorgen hoeft te maken. Wij melden ons dan bij u voor de servicebeurt. Voor een altijd veilig en betrouwbare werking, adviseren wij u een onderhoudscontract af te sluiten. Neem hiervoor graag contact op met de klantenservice.

### Opmerking

Alle andere servicewerkzaamheden, dan hier in de onderhoudstabel zijn genoemd, mogen alleen door een door Trotec gespecialiseerd bedrijf worden uitgevoerd.

## Onderhoudsintervallen

Onderhouds- en verzorgingsinterval	Altijd voor het in gebruik nemen	Indien nodig	Minimaal elke 4 weken	Minimaal elke 6 maanden	Minimaal jaarlijks	TAC ECO II 2 - 3 jaar
Luchtfilter, aanzuig- en uitblaasopeningen op vervuilingen en vreemde objecten controleren, indien nodig reinigen	X					
Uitwendige en inwendige reiniging		X			X	
Visuele controle van het inwendige van het apparaat op vervuilingen		X				
H14-filter vervangen						X
G4 Z-Line voorfilter vervangen				X		
Beschermvlies bij luchtuitlaat reinigen, resp. vervangen		X				
Voorfilter-vlies reinigen, resp. vervangen		X				
Op beschadigingen controleren	X					
Bevestigingsschroeven controleren		X				
Proefdraaien					X	

## Onderhouds- en verzorgingsrapport

Apparaattype: .....

Apparaatnummer: .....

Onderhouds- en verzorgingsinterval	1	2	3	4	5	6	7	8	9	10	11	12	13	14	15	16
Luchtfilter, aanzuig- en uitblaasopeningen op vervuilingen en vreemde objecten controleren, indien nodig reinigen																
Uitwendige reiniging																
Visuele controle van het inwendige van het apparaat op vervuilingen																
H14-filter vervangen																
G4 Z-Line voorfilter vervangen																
Op beschadigingen controleren																
Bevestigingsschroeven controleren																
Proefdraaien																
Opmerkingen:																

1. Datum: ..... Handtekening: .....	2. Datum: ..... Handtekening: .....	3. Datum: ..... Handtekening: .....	4. Datum: ..... Handtekening: .....
5. Datum: ..... Handtekening: .....	6. Datum: ..... Handtekening: .....	7. Datum: ..... Handtekening: .....	8. Datum: ..... Handtekening: .....
9. Datum: ..... Handtekening: .....	10. Datum: ..... Handtekening: .....	11. Datum: ..... Handtekening: .....	12. Datum: ..... Handtekening: .....
13. Datum: ..... Handtekening: .....	14. Datum: ..... Handtekening: .....	15. Datum: ..... Handtekening: .....	16. Datum: ..... Handtekening: .....

## Werkzaamheden voor aanvang van het onderhoud



### Waarschuwing voor elektrische spanning

Raak de netstekker niet aan met vochtige of natte handen.

- Schakel het apparaat uit.
- De netstekker van het netsnoer uit het stopcontact trekken door de stekker vast te pakken.



### Waarschuwing voor elektrische spanning

**Werkzaamheden waarvoor het openen van het apparaat noodzakelijk is, mogen uitsluitend door geautoriseerde vakbedrijven of door Trotec worden uitgevoerd.**



### Waarschuwing

Bij de reiniging de lokale voorschriften en regels voor hygiëne opvolgen. Bescherm uzelf bij reinigings- en onderhoudswerkzaamheden met geschikte beschermende uitrusting (beschermmasker, veiligheidsbril en handschoenen).



### Let op

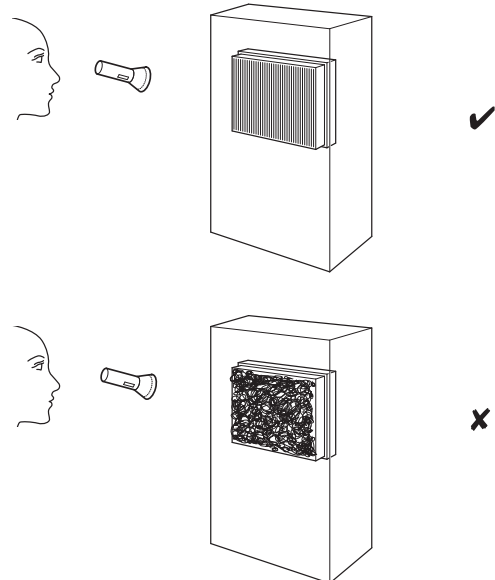
Bescherm de ventilator en overige elektrische componenten vóór een inwendige reiniging met geschikte middelen tegen binnendringen van water.

## Behuizing reinigen

Reinig de behuizing met een vochtige, zachte en pluisvrije doek. Zorg dat er geen vocht in de behuizing komt. Zorg dat elektrische onderdelen niet in contact komen met vocht. Gebruik geen agressieve reinigingsmiddelen, zoals reinigingsmiddelen, oplosmiddelen, alcoholhoudende reinigingsmiddelen of schuurmiddelen voor het bevochtigen van de doek.

## Visuele controle van het inwendige van het apparaat op vervuilingen

1. Verwijder de luchtfilters.
2. Schijn met een zaklamp in de openingen van het apparaat.
3. Controleer het inwendige van het apparaat op vervuilingen.
4. Is een dikke stoflaag te zien, reinig dan het inwendige van het apparaat dan met een stofzuiger.
5. Plaats de luchtfilters weer.



## Filtervervanging



### Waarschuwing

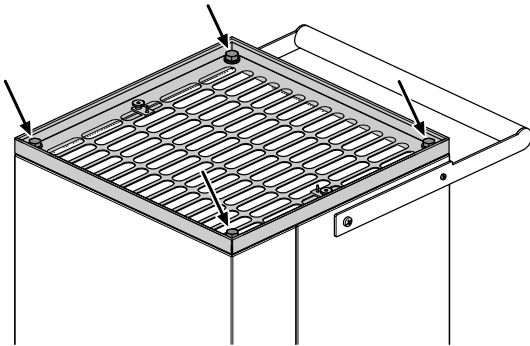
Gebruik bij de filtervervanging een FFP2-masker en wegwerphandschoenen.



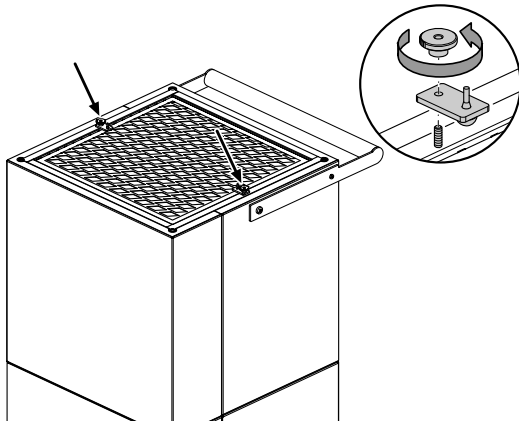
De intervallen voor de filtervervanging zijn afhankelijk van de vervuilingsgraad van de lucht en de filterkwaliteit. Vervuilde filters hebben een nadelige invloed op de prestaties van het apparaat.

Voor het vervangen van het H14-HEPA-filter als volgt te werk gaan:

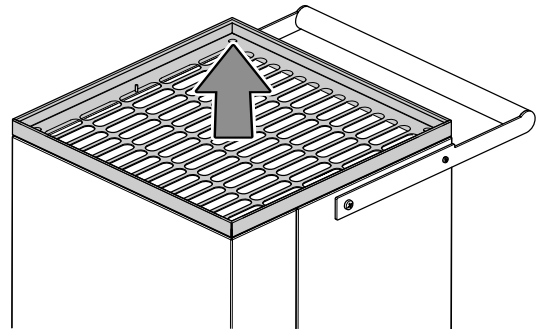
1. Verwijder de beschermkappen van de 4 bouten op de bovenzijde van het apparaat.
2. De 4 bouten losdraaien en de verwijderen.



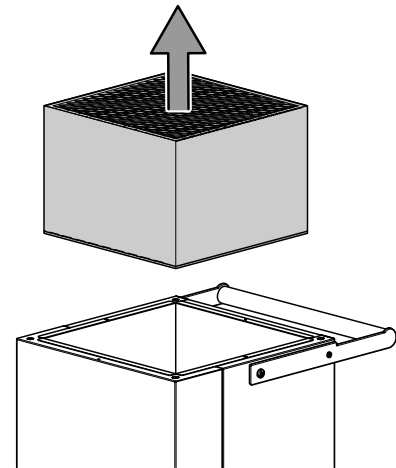
3. De twee neerhouders losmaken en verwijderen.



4. Uitblaaskap (1) van het apparaat tillen en de uitblaaskap voorzichtig wegzetten.



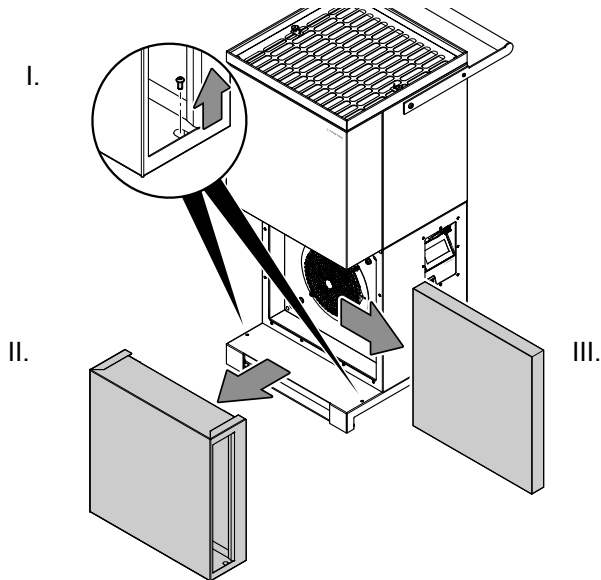
5. Verwijder het H14-HEPA-filter (7) uit het apparaat.



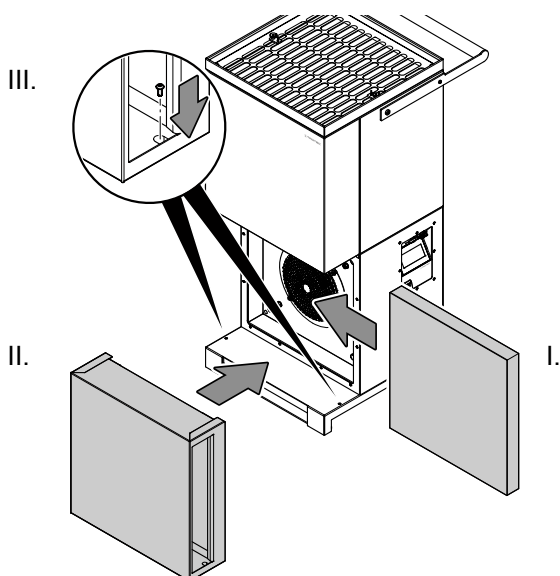
6. Verpak het gebruikte H14-HEPA-filter in een zak en recycle dit via het huisvuil.
7. Reinig de behuizing uitwendig en inwendig grondig (zie behuizing reinigen).
8. Plaats een nieuw HEPA-luchtfiler.
9. Plaats de uitblaaskap (1) weer op het apparaat.
10. De uitblaaskap met de schroeven en neerhouders vastschroeven.
11. Plaats de beschermkappen weer op de bouten.

Voor het vervangen van het G4-filter als volgt te werk gaan:

1. De schroeven aan de zijkant van de luchtinlaat (6) losdraaien en de luchtinlaat naar voren uit het apparaat trekken.
2. Verwijder het luchtfilter.



3. Plaats het nieuwe luchtfilter in het apparaat.  
⇒ Let op de inbouwrichting. Het zwarte vlies moet buiten liggen.
4. Plaats de luchtinlaat (6) weer op het apparaat en de schroeven aan beide binnenzijden van het apparaat weer vastdraaien.

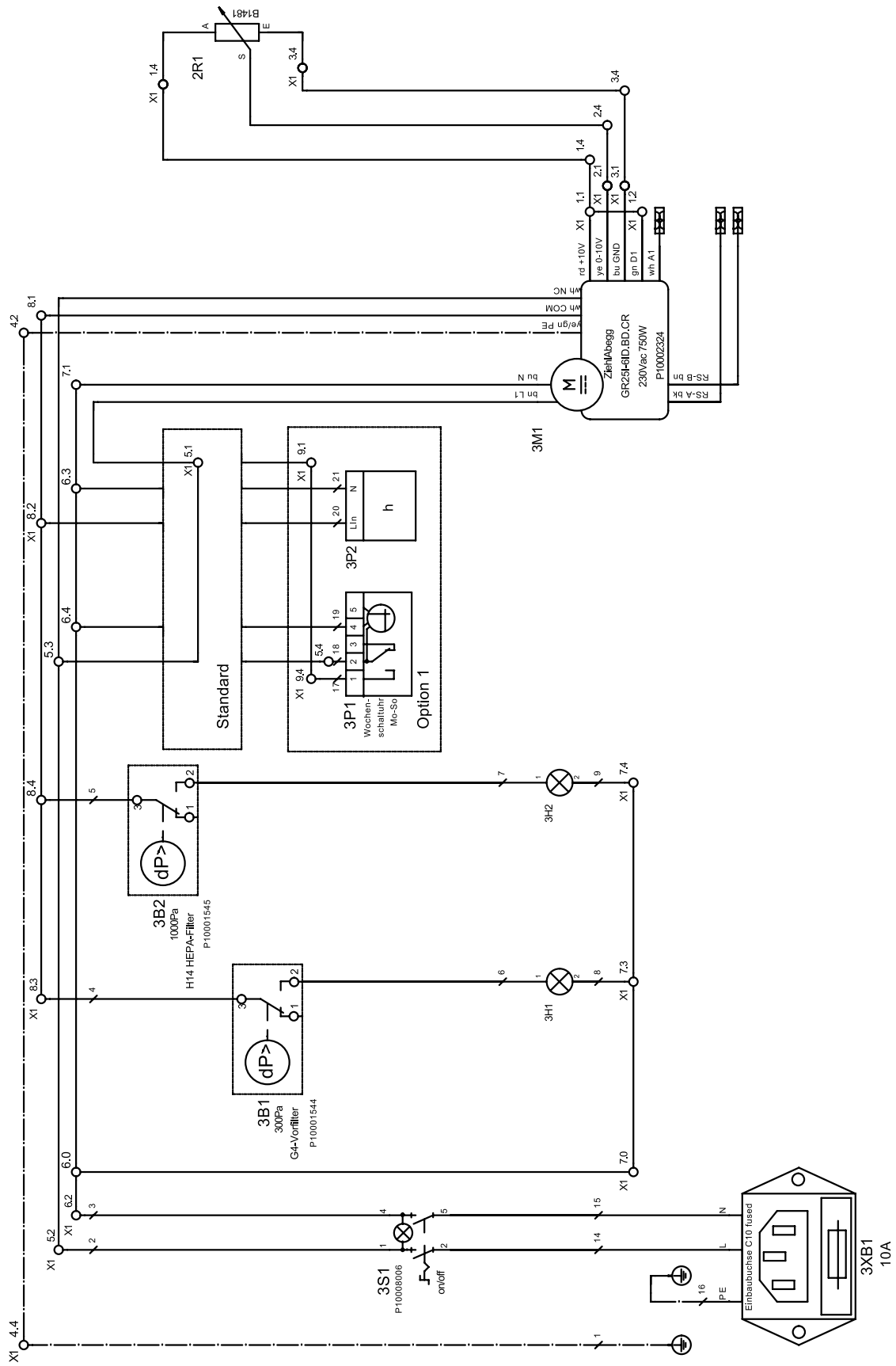


**Technische bijlage**
**Technische gegevens**

Parameter	Waarde
<b>Model</b>	<b>TAC ECO II</b>
Artikelnummer	1.580.001.140
Max. luchtvolume (serie H14-HEPA-filter)	1650 m <sup>3</sup> /uur
Max. luchtvolume in filterklasse (ca.)	<b>H14</b> ≤ 1000 m <sup>3</sup> /uur   <b>H13</b> ≤ 1400 m <sup>3</sup> /uur   <b>E12</b> > 1400 m <sup>3</sup> /uur
Realiseerbare Clean Air Zone	Afhankelijk van de in het hygiëneconcept vereiste luchtverversingswaarde per uur (LV/uur) evenals de benodigde filtercapaciteits-efficiëntie (H14 of H13)
Luchtfilter-voorfilter	G4 Z-Line (EN 779:2002)/Coarse 75% (ISO 16890)
Netaansluiting	220 - 240 V, 50 / 60 Hz
Gemiddeld opgenomen vermogen	0,14 kW bij 900 m <sup>3</sup> /uur luchtvolume Maximaal 0,75 kW
Aansluitstekker	CEE 7/7, H07RN-F
Beschermingsgraad	IP20
Nominale stroom	3,5 A
Geluidsniveau max. (afstand 1 m)	29 dB(A) - 50 dB(A)*
Afmetingen (lengte x breedte x hoogte)	690 x 630 x 1130 mm
Minimale afstand t.o.v. wanden en objecten:	Boven (A): 10 cm Achter (B): 10 cm Zijkant (C): 50 cm Voor (D): - cm
Gewicht	76,1 kg

\* Geluidsdrukniveau volgens ISO 11203 in dB(A), afhankelijk van de configuratie (geluiddempende kappen, FlowExtender Silence+)

Elektrisch schema

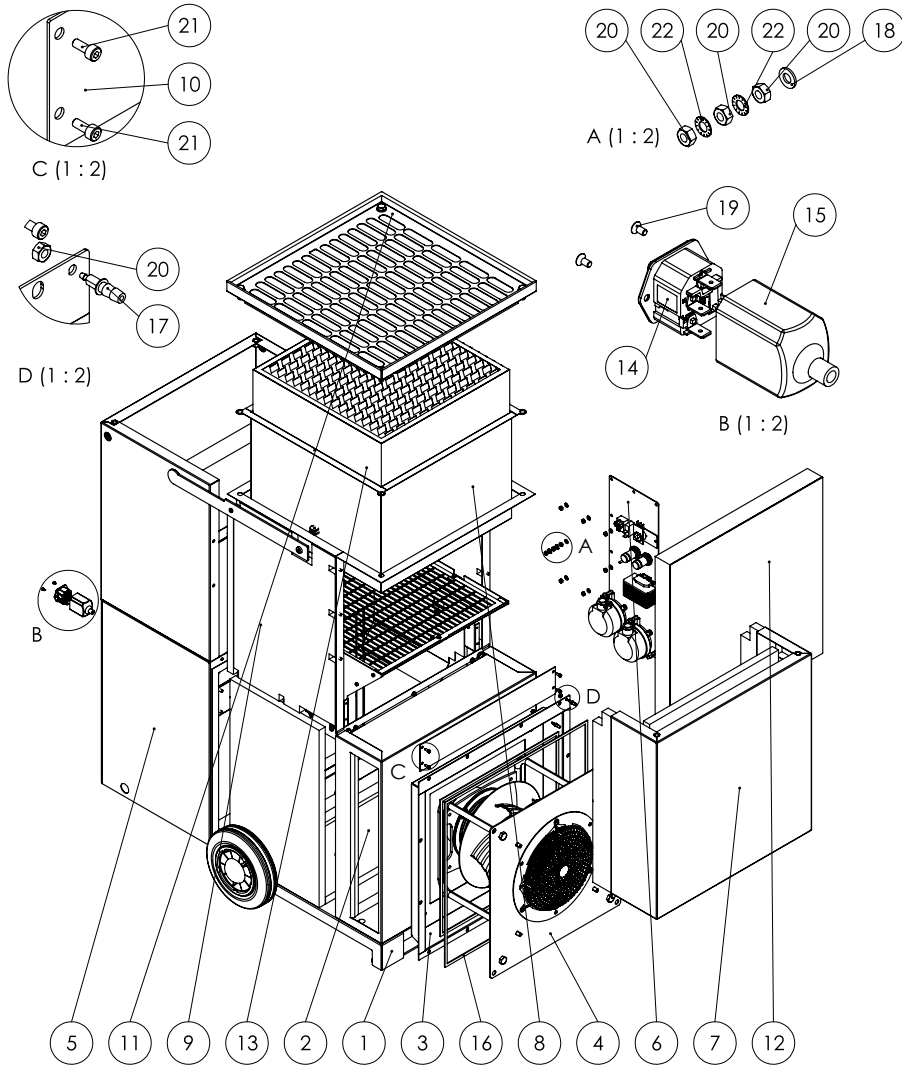


**Reserveonderdeeltkening en -lijst**



**Info**

De positienummers van de reserveonderdelen verschillen van de in de gebruiksaanwijzing gebruikte positienummers van de onderdelen.

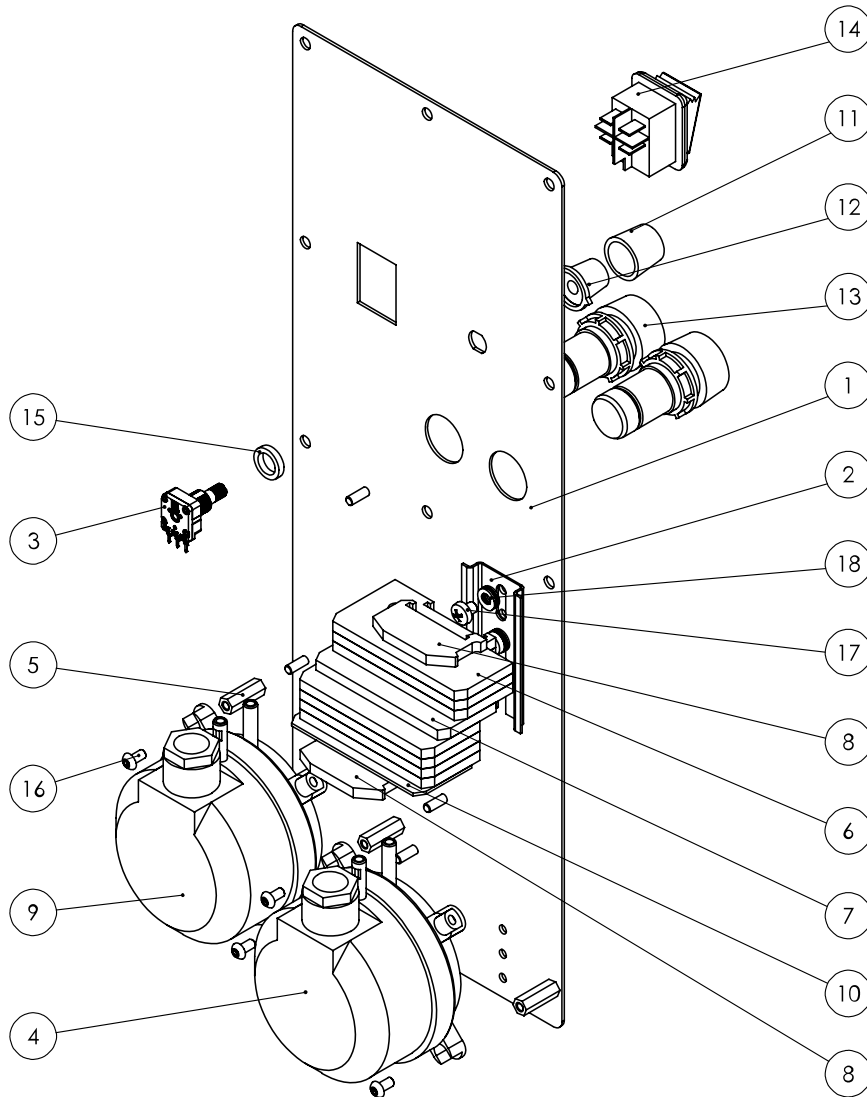


Nr.	Reserveonderdeel	Nr.	Reserveonderdeel
1	Opstelvoet (T0001442)	12	LuchtfILTER (Minipleat G4 kunststofframe 496 x 496 x 48 mm met vlies)
2	Ventilatorbox (T0001201)	13	LuchtfILTER (HEPA H14, 417 x 417 x 292 mm + 6 mm afdichting, MDF-frame)
3	Ventilatorhouder (T0000734)	14	Netaansluiting (C14 L-N-PE 10A 250V/AC met zekeringhouder)
4	Ventilator (TAC)	15	PVC isolatiekap (aanduiding: 11987)
5	Tower basaltgrijs (3 platen basaltgrijs)	16	Afdichtband (EPDM zelfklevend 7 x 2 mm L = 3450 mm)
6	Bedieningsplaat (T0001437)	17	Dubbele slangverbinder (T0000370)
7	Filterbox (T0001208)	18	Ring (getande Ø5,1 x Ø10,2 x 1 VZ)
8	Filtervatting (T0001567)	19	Schroef (verzonken inbus DIN 7991 M3 x 6 VZ)
9	Isolatie bovendeeel (T0001358)	20	Moer (zeskant DIN 934 M5 VZ)
10	Afdekplaat staal (afdekplaat staal verwarmingsmantel)	21	Schroef (cil. Inbus DIN 912 M4 x 10 VZ)
11	Uitblaaskap (T0001209)	22	Ring (getand Ø5,3 x Ø10 x 0,6)

**Bedieningsplaat**

**Info**

De positienummers van de reserveonderdelen verschillen van de in de gebruiksaanwijzing gebruikte positienummers van de onderdelen.



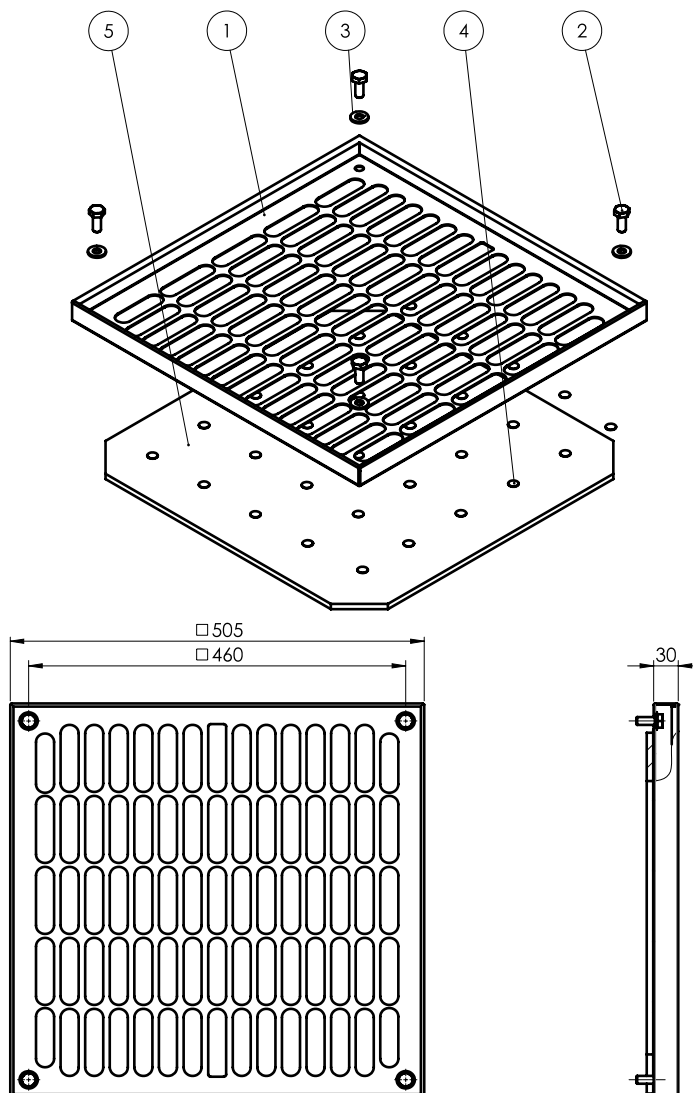
Nr.	Reserveonderdeel	Nr.	Reserveonderdeel
1	Bedieningsdeel ECO II (T0002546)	10	Afsluitplaat (FAP 2,5/ 4A YE)
2	DIN-rail (DIN-rail 70 mm)	11	Kap (kap zwart)
3	Potentiometer met kabel (T0002554)	12	Draaiknop (draaiknop zwart)
4	Verschildrukbevaking (DDW/H50 200Pa-1000Pa)	13	Signaallamp (knipper-LED Pilot Light 22 mm geel)
5	Afstandsbus (M04 x 20 ID/ID)	14	Tuimelschakelaar (bel.groen IP40 UL-120V20A)
6	Moduleklem doorgaand (FRK 2,5/4A BG (beige))	15	Ring (Ø10,3 x Ø15 x 3 wit)
7	Moduleklem doorgaand (FSL 2,5/4A GNYE)	16	Schroef (lenskopkruis DIN7380-1 M4 x 8 VA)
8	Eindsteun (ZES 35/ 2 BG (beige) schroefloos)	17	Schroef (lenskopkruis DIN7985 M5 x 6 VA)
9	Verschildrukbevaking (DDW/H40 50Pa-500Pa)	18	Ring (DIN 125 - A Ø5,3 x Ø10 x 1 VA)

## Uitblaaskap



### Info

De positienummers van de reserveonderdelen verschillen van de in de gebruiksaanwijzing gebruikte positienummers van de onderdelen.



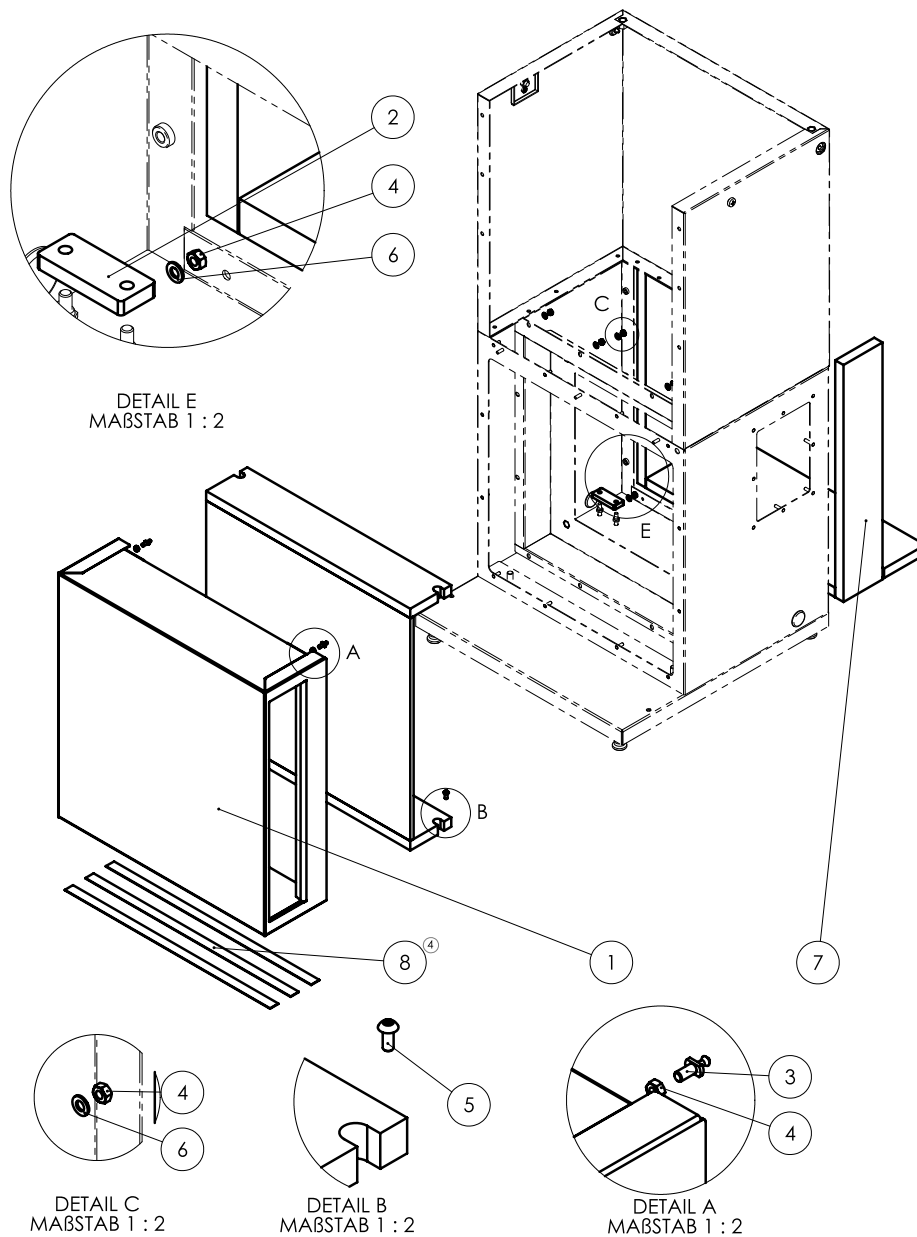
Nr.	Reserveonderdeel	Nr.	Reserveonderdeel
1	Kap (T0000737)	4	Klittenbandstip (zelfklevend Ø13 zwart)
2	Bout (zeskant DIN 933 M10 x 25 VZ)	5	Beschermvlies (495 x 495 x 8 mm RT-150W zwart)
3	Ring (getande Ø10,2 x Ø22,3 x 2,5 VZ)		

**Ventilatorbox**



**Info**

De positienummers van de reserveonderdelen verschillen van de in de gebruiksaanwijzing gebruikte positienummers van de onderdelen.



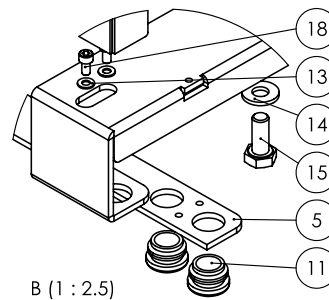
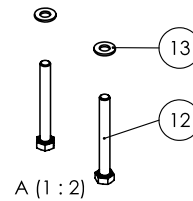
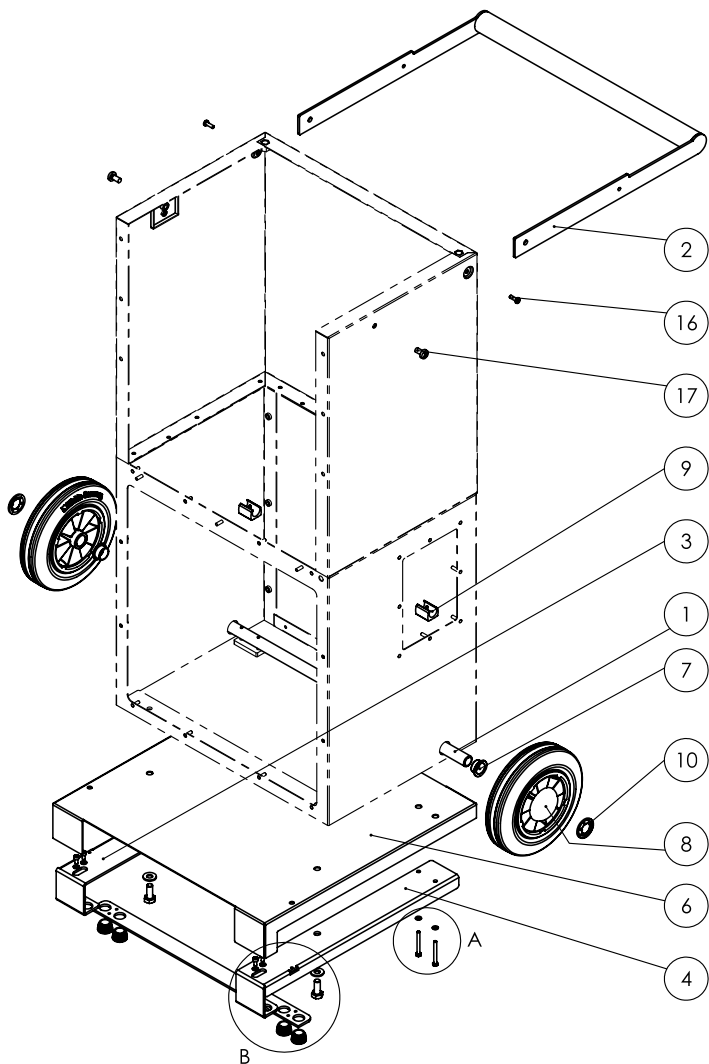
Nr.	Reserveonderdeel	Nr.	Reserveonderdeel
1	Demper (T0000706)	5	Schroef (lenskopinbus DIN7380-1 M5 x 12 VZ zwart)
2	Steunplaat (T0000553)	6	Ring (DIN 125 - A Ø5,3 x Ø10 x 1 VZ)
3	Sluitpen (grendelpen M5)	7	Isolatie ondergedeelte (T0001364)
4	Moer (zeskant DIN 934 M5 VZ)	8	Afdichtband (naaldvilt 20 x 1 mm L = 1500 mm)

## Opstelvoet



### Info

De positienummers van de reserveonderdelen verschillen van de in de gebruiksaanwijzing gebruikte positienummers van de onderdelen.



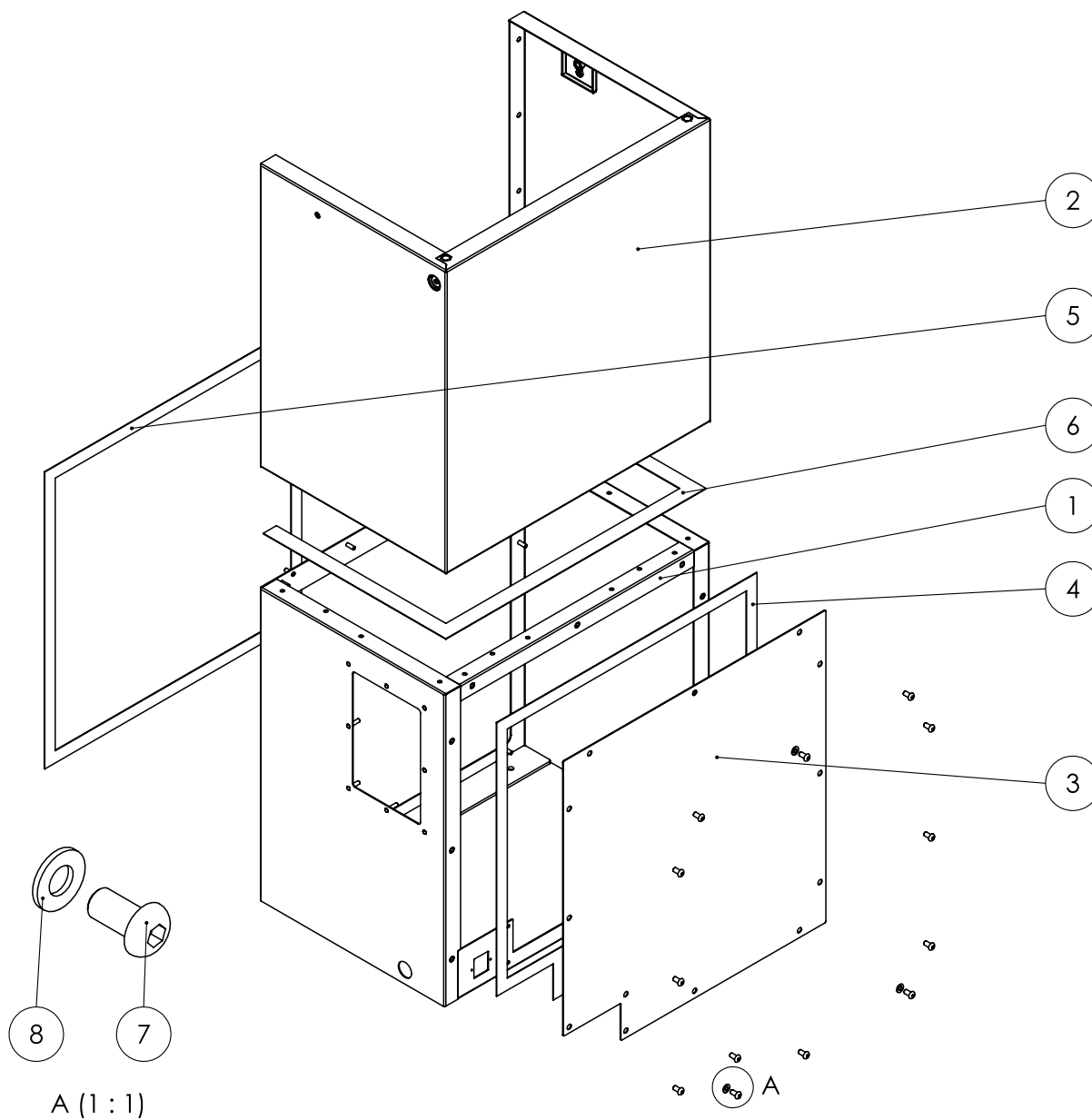
Nr.	Reserveonderdeel	Nr.	Reserveonderdeel
1	As (T0001833)	10	Ring (Starlock Ø20)
2	Greep SBG (T0001412)	11	Lamelplug (ronde inzet LDPE middelgrijs 111139)
3	Steun (T0001516)	12	Bout (zeskant DIN 933 M5 x 45 VZ)
4	Steun (T0001517)	13	Ring (getande Ø5,1 x Ø10,2 x 1 VZ)
5	Verbinding (T0001518)	14	Ring (getande Ø10,2 x Ø22,3 x 2,5 VZ)
6	Bodemplaat (T0001423)	15	Bout (zeskant DIN 933 M10 x 25 VZ)
7	Glijlager (met flens Ø20 zwart)	16	Schroef (lenskopkruis DIN7985 M5 x 16 VZ zwart)
8	Wiel (glijlagerwiel Ø200/50, wiel massief rubber grijs, 80 kg)	17	Schroef (lenskopkruis DIN7985 M8 x 16 VZ zwart)
9	Zadervoeten (Ø20-22, lengte 29 mm, breedte 25,5 mm pen Ø5,7, zwart)	18	Schroef (cil. Inbus DIN 912 M5 x 10 VZ)

**Tower basaltgrijs**



**Info**

De positienummers van de reserveonderdelen verschillen van de in de gebruiksaanwijzing gebruikte positienummers van de onderdelen.



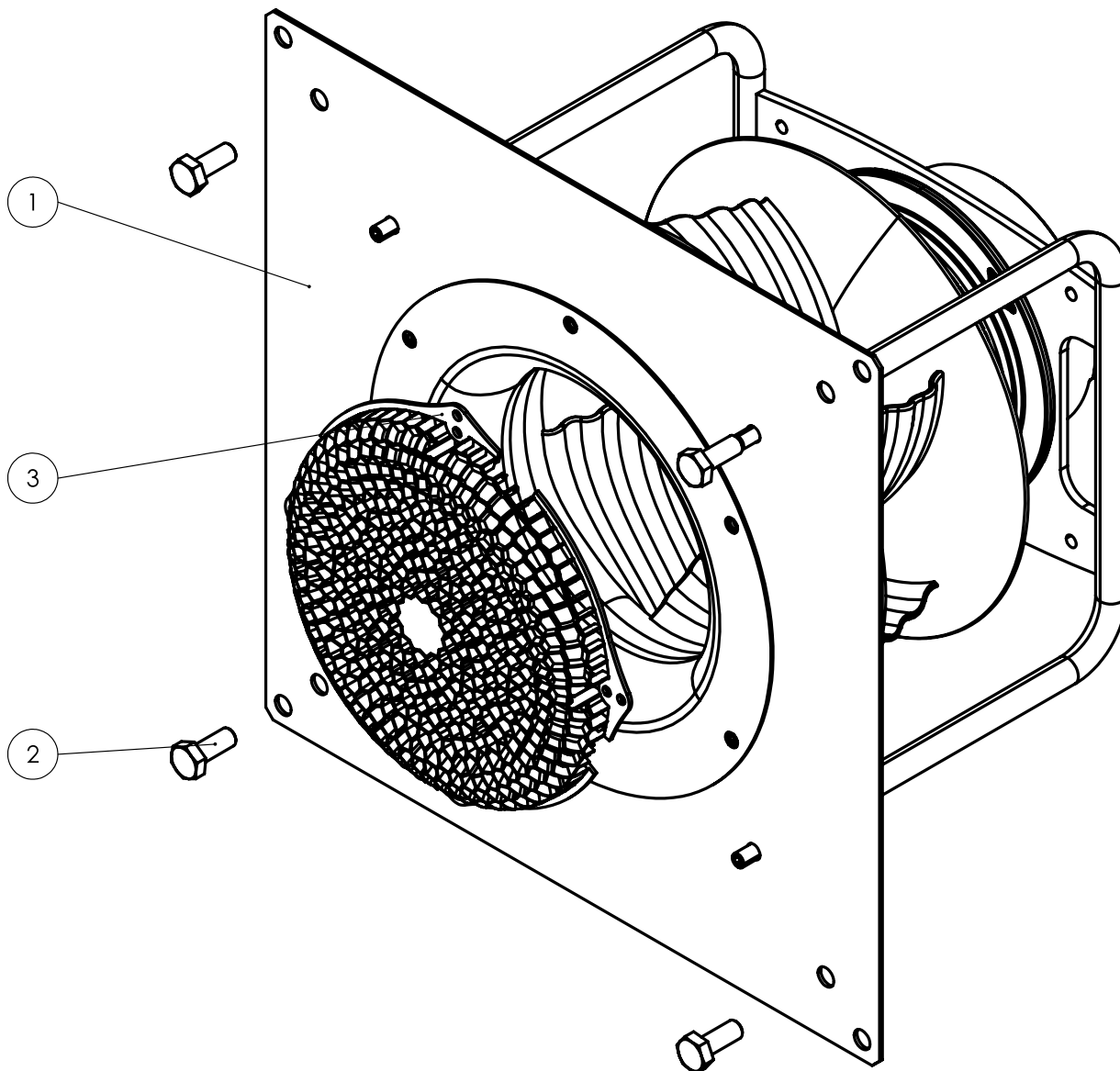
Nr.	Reserveonderdeel	Nr.	Reserveonderdeel
1	Behuizing ondergedeelte (T0000665)	5	Afdichtband (naaldvilt 20 x 1 mm L = 1880 mm)
2	Behuizing bovengedeelte (T0000746)	6	Afdichtband (naaldvilt 25 x 1 mm L = 1160mm)
3	Onderhoudsdeksel (T0000711)	7	Schroef (lenskopinbus DIN7380-1 M6 x 12 VZ zwart)
4	Afdichtband (naaldvilt 20 x 1 mm L = 1950 mm)	8	Ring (getand Ø6 x Ø12,2 x 1,2 VZ)

## Ventilator



### Info

De positienummers van de reserveonderdelen verschillen van de in de gebruiksaanwijzing gebruikte positienummers van de onderdelen.



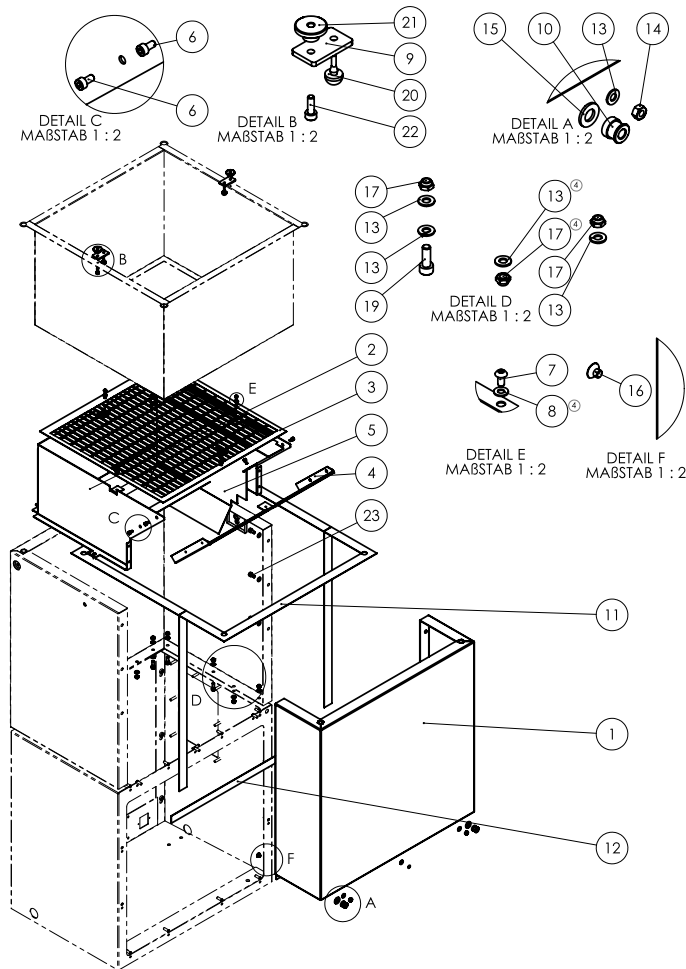
Nr.	Reserveonderdeel	Nr.	Reserveonderdeel
1	Ventilator (ventilator TAC V+)	3	Beschermrooster (gatcirkel 206,6 z. 226,6 mm gat 5,4 mm, kunststof zwart)
2	Bout (zeskant DIN 933 M10 x 25 VZ)		

**Filterbox**



**Info**

De positienummers van de reserveonderdelen verschillen van de in de gebruiksaanwijzing gebruikte positienummers van de onderdelen.



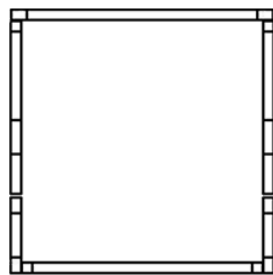
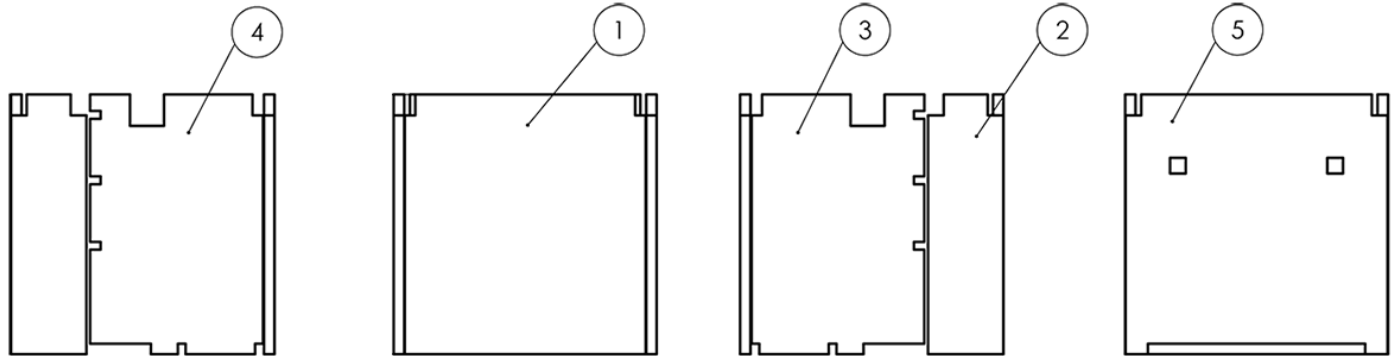
Nr.	Reserveonderdeel	Nr.	Reserveonderdeel
1	Frontpaneel (T0000731)	13	Ring (getande Ø5,1 x Ø10,2 x 1 VZ)
2	Verwarmingsmantel (T0001344)	14	Moer (zeskant DIN 934 M5 VZ)
3	Ingrijpbeveiliging (T0001343)	15	Ring (DIN 125 - A Ø8,4 x Ø16 x 1,6 VZ)
4	Verbindingsplaat verwarmingsmantel (T0001346)	16	Schroef (verzonken inbus DIN 7991 M5 x 6 VZ)
5	Hittebeschermpaat (T0001352)	17	Moer (zeskant zelfborgend DIN 985 M5 VZ)
6	Schroef (cil. Inbus DIN 912 M4 x 8 VZ)	18	Ring (DIN 125 - A Ø5,3 x Ø10 x 1 VZ)
7	Schroef (lenskopkruis DIN7380-1 M4 x 8 VZ)	19	Schroef (cil. Inbus DIN 912 M5 x 14 VZ)
8	Ring (DIN 125 - A Ø4,3 x Ø9 x 0,8 VZ)	20	Rubberbuffer (zachte buffer 11 mm voor boring 3,2)
9	Neerhouder (T0000437)	21	Moer (kartel M4 zwart Ø20 x 9,5 mm)
10	Vergrendelhuls (snapsluiting ondergedeelte M5)	22	Schroef (cil. Inbus DIN 912 M4 x 12 VZ)
11	Afdichtband (naaldvilt 25 x 1 mm L = 2920 mm)	23	Schroef (cil. Inbus DIN 912 M5 x 10 VZ)
12	Afdichtband (naaldvilt 20 x 1 mm L = 500 mm)		

## Isolatie bovengedeelte

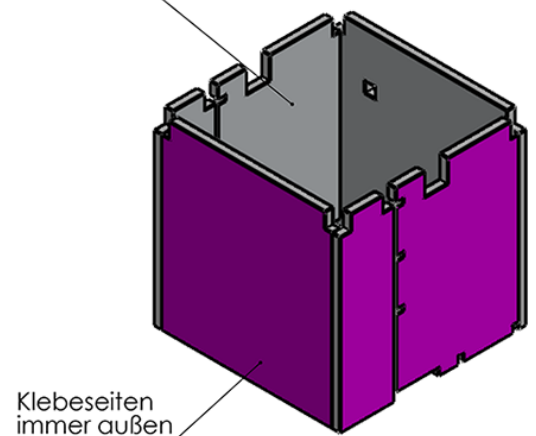


### Info

De positienummers van de reserveonderdelen verschillen van de in de gebruiksaanwijzing gebruikte positienummers van de onderdelen.



Aluminiumbeschichtung immer Innen



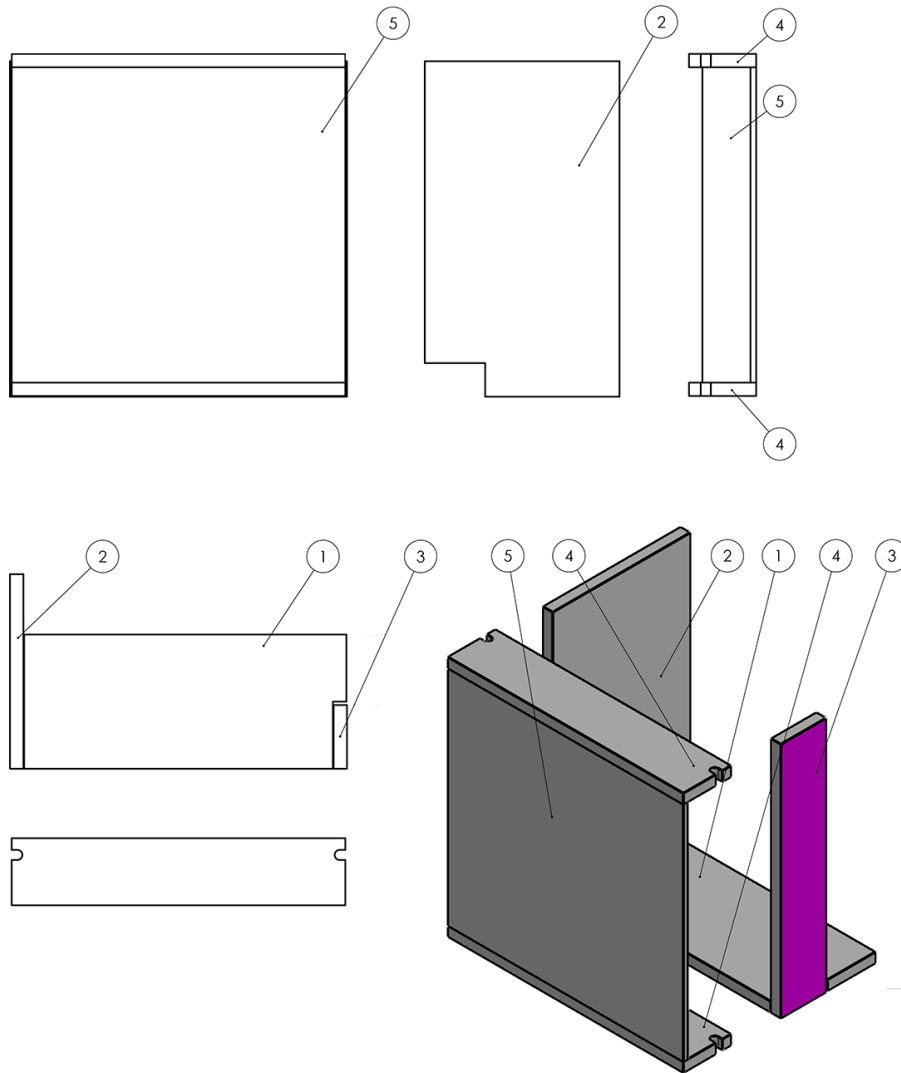
Nr.	Reserveonderdeel	Nr.	Reserveonderdeel
1	Isolatie bovendeel (T0001357)	4	Isolatie bovendeel (T0001362)
2	Isolatie bovendeel (T0001359)	5	Isolatie bovendeel (T0001356)
3	Isolatie bovendeel (T0001360)		

**Isolatie ondergedeelte**



**Info**

De positienummers van de reserveonderdelen verschillen van de in de gebruiksaanwijzing gebruikte positienummers van de onderdelen.



Nr.	Reserveonderdeel	Nr.	Reserveonderdeel
1	Isolatie (T0001366)	4	Isolatie onder (T0000880)
2	Isolatie (T0001368)	5	Isolatie (T0000878)
3	Isolatie (T0001370)		

## Recycling



Het symbool met een doorgestreepte vuilnisbak op een elektrisch of elektronisch apparaat geeft aan, dat het aan het eind van de levensduur niet mag worden weggegooid met het huishoudelijk afval. Voor kosteloze retournering zijn er inzamelpunten voor oude elektrische en elektronische apparaten bij u in de buurt. De adressen kunt u opvragen bij uw gemeente. Voor veel EU-landen kunt u zich via de website <https://hub.trotec.com/?id=45090> informeren over andere retourmogelijkheden. Anders graag contact opnemen met een in uw land goedgekeurd recyclingbedrijf voor afgedankte apparaten.

Door het gescheiden inzamelen van oude elektrische en elektronische apparaten worden recycling, materiaalhergebruik, resp. andere vormen van hergebruik van oude apparaten mogelijke gemaakt. Ook worden zo negatieve gevolgen bij de recyclen van de mogelijk in de apparaten opgenomen gevaarlijke stoffen voor het milieu en voor de menselijke gezondheid voorkomen.

## Conformiteitsverklaring

Vertaling van de originele conformiteitsverklaring in het kader van de EG-Machinerichtlijn 2006/42/EG, bijlage II deel 1 paragraaf A

Wij, Trotec GmbH verklaren onder eigen verantwoordelijkheid, dat het hierna aangeduide product is ontwikkeld, geconstrueerd en geproduceerd in overeenstemming met de eisen van de EG-Machinerichtlijn in de versie 2006/42/EG.

**Productmodel / product:** TAC ECO II

**Producttype:** luchtreiniger met een hoge capaciteit

**Bouwjaar vanaf:** 2021

### Van toepassing zijnde EU-Richtlijnen:

- 2011/65/EU: 1-7-2011
- 2014/30/EU: 29-3-2014

### Toegepaste geharmoniseerde normen:

- EN ISO 12100:2010
- EN ISO 13857:2008
- EN ISO 14118:2018
- EN 55011:2009
- EN 60204-1:2018
- EN 60335-1:2012
- EN 60335-2-65:2003
- EN 60335-2-65:2003/A11:2012
- EN 61000-6-1:2007
- EN 61000-6-3:2007/A1:2011
- EN 61000-6-3:2007/A1:2011/AC:2012

### Toegepaste nationale normen en technische specificaties:

- Geen

### Samensteller en naam van gevolmachtigde voor de technische documentatie:

Trotec GmbH  
Grebener Straße 7, D-52525 Heinsberg  
Telefoon: +49 2452 962-400  
E-mail: [info@trotec.de](mailto:info@trotec.de)

Plaats en datum van opstelling:

Heinsberg, 14.02.2022



Detlef von der Lieck, bedrijfsleider

Trotec GmbH

Grebener Str. 7  
D-52525 Heinsberg

☎ +49 2452 962-400

☎ +49 2452 962-200

✉ [info@trotec.com](mailto:info@trotec.com)

[www.trotec.com](http://www.trotec.com)